

1	Allmänna säkerhetsföreskrifter	2
2	Installation	9
3	Beskrivning av kontrollknapparna	20
4	Bruksanvisningar	30
5	Rengöring och underhåll	51
6	Problemlösning Vad gör man om...	54
7	Problemlösning	59

Tack för att du valt denna produkt.

Vi råder dig att läsa bruksanvisningen noga för att förstå hur du ska använda diskmaskinen på ett säkert och korrekt sätt.

Manualen är uppdelad i avsnitt som steg för steg beskriver diskmaskinens funktioner med hjälp av tydliga instruktioner och detaljerade illustrationer. Rekommendationer ges för korrekt användning av korgarna, spolarmarna, behållarna, filtren, diskprogrammen och för hur de olika reglagen ska ställas in.

Följ de rekommenderade diskprocedurerna för att försäkra att din diskmaskin alltid förblir i perfekt skick.

Denna manual förser dig med snabba och enkla upplysningar för att besvara alla dina frågor om hur du ska använda din nya diskmaskin.



INSTALLATIONSINSTRUKTIONER: Dessa är avsedda för den **kvalificerade teknikern** som ska utföra installation, fastsättning och test av apparaten.



ANVÄNDARINSTRUKTIONER: Dessa består av rekommendationer för användning av apparaten, en beskrivning av dess reglage och de korrekta rengörings- och underhållsprocedurerna.



Bruksanvisningen innehåller alla de alternativ, program och funktioner som kan finnas för den typ av diskmaskin ni har köpt. För specifik information om just er modell hänvisas till manualen som medföljer produkten.



ÖVERSÄTTNING AV BRUKSANVISNING I ORIGINAL

1 Allmänna säkerhetsföreskrifter

- Denna manual utgör en del av apparaten. Den ska bevaras i gott skick tillsammans med apparaten. (även i fall av försäljning) för framtida referens. Innan apparaten används läs noga samtliga anvisningar i denna manual. Apparaten är avsedd för användning i hemmet och på liknande platser,
- som t.ex. personalkök i butiker, på kontor och andra arbetsplatser samt i gemensamma kök, av kunder på hotell, vandrarhem, bed and breakfast och andra bostadsliknande miljöer. Observera att apparaten endast får användas på fasta, stillastående platser. Apparaten har tagits fram för följande funktion: **diskning och torkning av köksgeråd**. All annan användning anses felaktig. **Tillverkaren fransäger sig allt ansvar för all annan användning än den angivna.**
- Använd inte utrustningar som skadats under transporten! Kontakta återförsäljaren vid tvekan.
- Apparaten ska installeras och kopplas in i enlighet med tillverkarens anvisningar. **Installation ska utföras av kvalificerad personal och i enlighet med gällande bestämmelser.**



- Lämna inte rester från förpackningsmaterialet oövervakat i hemmet. Se till att barn inte kommer i kontakt med förpackningsmaterialet. Sortera de olika förpackningsmaterialen och lämna dem till närmaste återvinningscentral.
- Märkplåten som innehåller tekniska data, serienummer och märkningar är synligt placerad på luckans innerkant. **Den får aldrig tas bort.**
- Apparaten måste jordas i enlighet med gällande säkerhetsbestämmelser för elektriska system. **Tillverkaren avsäger sig allt ansvar för eventuella skador på personer eller föremål som beror på att utrustningen inte jordats eller på grund av att jordanslutningen utförts felaktigt.**
- Apparaten måste vara bortkopplad från elnätet under installationen.
- Installera inte apparaten på platser där temperaturen når fryspunkten.
- Installera inte apparaten i närheten av anordningar med hög värmestrålning (t.ex. gasbrännare, eldstäder, osv.)
- Om apparaten installeras i ett utrymme ovanför eller under annan apparatur (t.ex. gasbrännare, ugnar, osv.) ber vi att noggrant läsa igenom de instruktioner som medföljer apparaturen i fråga, eller kontakta apparaturens tillverkare för att säkerställa att denna apparat kan installeras ovanför eller under den.



- Det är absolut förbjudet att installera apparaten under en spishäll. Det är absolut förbjudet att installera en spishäll ovanför en fristående apparat.
- För att garantera stabiliteten ska apparaten endast installeras under en köksbänk som är i ett stycke, och ordentligt förankrad till angränsande skåp. Om apparaten installeras i ett högskåp, säkerställ att både apparaten och skåpet är ordentligt förankrade.
- Om apparaten inte är inbyggd och därför åtkomlig från ena sidan, täck av säkerhetsskäl över området med gångjärnen (skaderisk). Tillbehör för sådan övertäckning finns tillgängliga hos specialiserade återförsäljare eller vår after sales-service.
- Kontrollera att nätspänning och nätfrekvens stämmer överens med värdena på apparatens märkplåt.
- Kontakten i strömsladdens ände och motsvarande eluttag ska vara av samma typ och överensstämmande med gällande bestämmelser om elektrisk apparatur. Undvik att använda adaptrar eller shuntar eftersom de kan ge upphov till överhettning eller brännskada.
- Apparatsens kontakt måste vara tillgänglig efter installation. Koppla aldrig ur kontakten genom att dra i sladden.
- Om apparaten inte är försedd med kontakt utan endast strömsladd, installera en flerpoleg brytare med överspänningsskydd av klass III på en lättillgänglig plats på apparatens matningsledning.



- Apparaten ska kopplas till vattenledningen med nya slangar.
- Efter installationen ska en kort provkörning av apparaten utföras. Med diskmaskinen tom ska ett valfritt program köras med disktemperatur på mellan 45 och 70°C, och ett maskindiskmedel. (Det räcker inte att köra blötlägningsprogrammet). Om apparaten inte fungerar koppla bort den från elnätet och kontakta närmaste tekniska servicecenter.

Försök inte att reparera utrustningen

- Diskmaskinen får endast användas av vuxna. Barn över 8 år och personer med nedsatt fysisk och/eller mental förmåga eller som saknar erfarenhet eller kunskap får använda apparaten endast under förutsättning att de övervakas av en vuxen person som ansvarar för deras säkerhet.
Förhindra att barn leker med apparaten.
- Håll barn på behörigt avstånd från diskmaskinen när luckan är öppen. Kontrollera alltid att diskmedelsfacket är tomt när diskprogrammet är klart.
- Rengöring och regelbundet underhåll av apparaten får utföras av barn endast under förutsättning att de övervakas av en vuxen person som ansvarar för deras säkerhet.



- Vissa maskindiskmedel är starkt alkaliska. Undvik all kontakt med hud och ögon. De är extremt farliga att förtära. De innehåller ämnen som kan förorsaka permanenta skador i mun och hals, och som kan ge upphov till kvävning. Respektera alla säkerhetsanvisningar på dessa produkters förpackningar.
- Drick inte det vatten som kan finnas kvar i disken eller inuti diskmaskinen när diskprogrammet avslutats.
- Tillsätt inte lösningsmedel som alkohol eller terpentin som kan ge upphov till explosion. Lasta inte disk som är nedsmutsad med aska, vax eller färg.
- Lämna inte diskmaskinens lucka öppen eftersom det föreligger risk att snubbla över den. Att luta sig mot eller sitta på en öppen diskmaskinslucka kan leda till att apparaten tippar och/eller skadas.
- Efter varje användning ska diskmaskinen stängas av för att förhindra dispersion av elektrisk energi.
- Knivar och andra vassa köksredskap ska placeras i korgen med den vassa delen nedåt eller placeras liggande i den övre korgen. Var försiktig så att du inte skadar dig och se till att de inte sticker ut ur korgen.
- Diskmaskinen uppfyller alla krav som fastställts i gällande säkerhetsbestämmelser om elektrisk utrustning. Alla eventuella tekniska kontroller ska uteslutande utföras av specialiserad och behörig



personal: **reparationer som utförs av obehörig personal medför att garantin förfaller och utgör dessutom en potentiell fara för användaren.**

- I fall av felfunktion ska diskmaskinen kopplas bort från elnätet och vattenkranen stängas. Om strömsladden skadas ska tillverkaren eller en behörig serviceverkstad byta ut den mot en ny.
- En del komponenter är strömförande även när av/på-knappen är ställd till av. Stäng av huvudströmbrytaren eller ta ut kontakten innan underhållsarbete på apparaten påbörjas.
- Maskinen får inte rengöras med vattenstråle, högtryckstvätt eller ångtvätt.

- **Modeller med Aquastop**

Detta är en anordning som förhindrar översvämning ifall av läckage.

När Aquastop-anordningen har löst ut kontakta en kvalificerad tekniker för att identifiera och reparera skadan. På dessa modeller är slangen för vattentillförsel försedd med en magnetventil. **Skär inte i slangen och se till att magnetventilen inte faller ner i vattnet.** Om slangen för vattentillförsel skulle skadas måste apparaten kopplas bort från både vatten- och elnät.

Observera: Anordningen fungerar endast om diskmaskinen är kopplad till elnätet.



1.1 Försäkran om överensstämmelse

Apparaten uppfyller de grundläggande kraven i nedanstående europeiska direktiv:

- 2009/125/EG
- 2011/65/EU
- 2014/35/EU
- IEC/SS-EN 62471, riskgrupp 1, för modeller med invändig belysning.
- IEC/SS-EN 61770

1.2 Bortskaffning



Apparaten ska hanteras separat från annat avfall (direktiv 2012/19/EU).

Denna apparat innehåller inte ämnen i sådana mängder att de kan anses farliga för hälsa eller miljö, i överensstämmelse med gällande europeiska föreskrifter:

För bortskaffning:

- Kapa den elektriska strömkabeln;
- Gör låset oanvändbart.

Tillverkaren avsäger sig allt ansvar för skador på personer eller föremål som uppstått på grund av att ovanstående föreskrifter inte följts eller på grund av att någon mixtrat med en enda del av apparaten eller använt reservdelar av annat fabrikat.

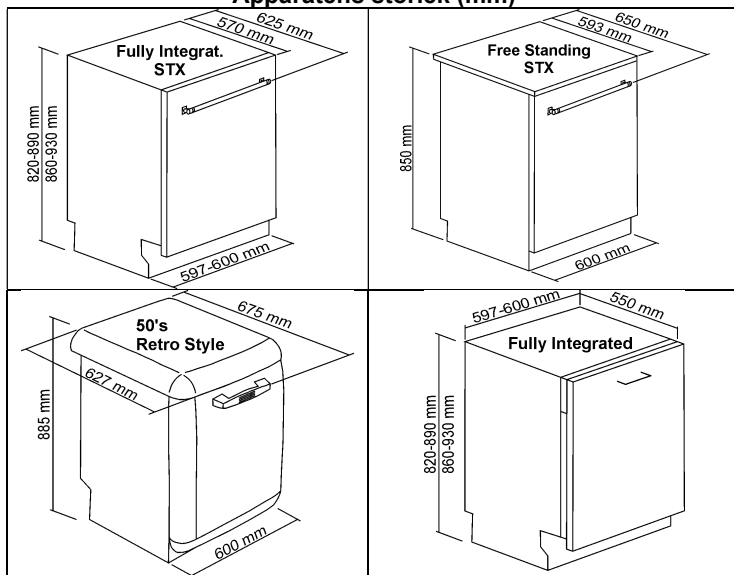


2 Installation

2.1 Tekniska specifikationer

Tryck vattentillförsel	min. 0,05 - max. 0,9 MPa (min. 0.5 – max. 9 bar)
Temperatur vattentillförsel	max. 60°C
Kapacitet	12-13 standardkuvert
Skyddsgrad mot fukt	IPX0
Skydd mot elstöt	Klass I
Elektriska specifikationer	Se märkplåt

Apparatens storlek (mm)



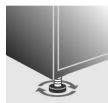


2.2 Allmän information

- Ta bort korghållarna i styrenplast.
- Placera utrustningen på önskad installationsplats.
- Denna apparat kan placeras intill möbler eller väggar.
- Om diskmaskinen installeras nära en värmekälla måste en isoleringspanel installeras för att förhindra överhettning och felfunktion.
- För att säkerställa god stabilitet måste inbyggda eller integrerade apparater installeras under en hel köksbänk och förankras i de intilliggande möblerna eller i köksbänken.
- För att underlätta installationsproceduren kan slangarna för tillförsel och tömning placeras i alla riktningar. Se till att de inte är böjda, hopklämda eller för hårt spända.
- Var noga med att dra åt låsmuttern när du har placerat slangarna i önskad riktning.
- Ett hål med en diameter på minst 8 cm fordras för att möjliggöra fri passage för slangar och strömsladd.
- Efter installationen ska en snabb kontroll göras av apparaten: öppna vattenkranen och kontrollera att det inte förekommer något läckage.
- För att erhålla en installation med stöd mot diskmaskinens baksida måste slangarna passeras nedtill, där det finns ett till syftet avsett utrymme.



- Följande reservdelar kommer att finnas tillgängliga i 7 år efter att modellen inte längre tillverkas: disk- och tömningspump, värmemotstånd, rör och slangar, ventiler, filter och acquastop-anordningar, luckans strukturella och invändiga delar (separata eller tillsammans), kretskort, elektroniska display, tryckknappar, termostater och sensorer, software och firmware, inklusive software för reset.
- Följande delar kommer att finnas tillgängliga i 10 år efter att modellen inte längre tillverkas: gångjärn och packning till luckan, andra packningar, diskarmar, filtreringsenhet, korgar, glidejdrar och tillbehör.
- Vissa reservdelar är endast tillgängliga för auktoriserade reparatörer.
- Inte alla reservdelar rör alla modeller.
- EU:s EPREL-databasen ger information om diskmaskinens prestanda. Databasen är direkt sökbar via QR-koden som sitter på diskmaskinens energimärkning eller på webbsidan <https://eprel.ec.europa.eu>. På webbsidan är det nödvändigt att föra in det modellnamn som anges på märkskylten på sidan av luckan. För mer information om energimärkningen: www.theenergylabel.eu.



Nivellera apparaten till golvet genom att skruva på de justerbara fötterna med den till syftet avsedda insexnyckeln. Denna operation är nödvändig för att försäkra en korrekt funktion av diskmaskinen.



Vissa modeller är försedda med endast en justerfot på baksidan, som kan justeras genom att vrida skruven på framsidans lägre del av utrustningen.



Det är **absolut förbjudet** att bygga in diskmaskinen under en spishäll.

Det är inte tillåtet att installera diskmaskinen i direkt kontakt med andra apparater än **traditionella hushållsapparater** för inbyggnad (t.ex. öppna spisar, värmekaminer osv.).

Om diskmaskinen installeras i ett utrymme intill en annan hushållsapparat ska anvisningarna från hushållsapparaternas tillverkare (min. avstånd, installationssätt osv.) iakttas till punkt och pricka.

**Endast fristående modeller**

- Det är **absolut förbjudet** att montera en spishäll ovanför en fristående diskmaskin
- Om apparaten förblir åtkomlig från ena sidan täck av säkerhetsskäl över sidan med gångjärnet (risk för skada). Sådana beläggningar finns tillgängliga som tillbehör hos vår Tekniska kundservice.
- Ovandelen på fristående diskmaskiner kan avlägsnas för att möjliggöra installation under en arbetsbänk. Man måste i sådant fall införskaffa det **till syftet avsedda kitet** som kan köpas från en återförsäljare eller vår Tekniska kundservice. Arbetsmomentet ska utföras av behörig personal.

2.3 Anslutning till vattentillförseln

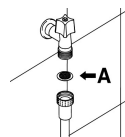


Förebygg tilltäppning eller skador: om vattenröret är nytt eller inte har använts under en längre tidsperiod, ska du, före användningen, låta vattnet rinna en stund och kontrollera att det är klart och utan orenheter för att förhindra skador på utrustningen. **Diskmaskinen ska alltid anslutas till vattensystemet med nya slangar; gamla eller använda slangar får aldrig återbrukas.**

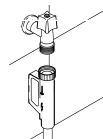


ANSLUTNING VATTENTILLFÖRSELN

TILL

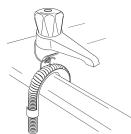


Anslut vattentilloppsslangen till en kallvattenkran med en flänsad $\frac{3}{4}$ " gas mynning, för in filtret **A** som följer med utrustningen. **Se till att skruva fast slangen ordentligt med händerna och avsluta genom att dra åt cirka ett $\frac{1}{4}$ varv med en tång.**



På diskmaskiner som är försedda med AQUASTOP anordning är filtren redan fastsatta inuti den gängade ringen.

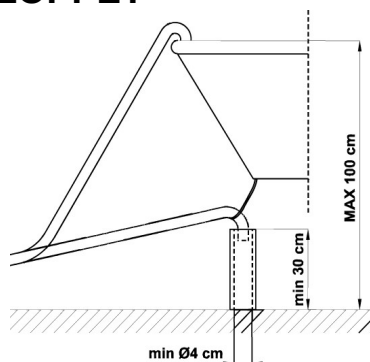
Diskmaskinen kan även anslutas till ett varmvattenuttag som **inte överskrider 60°C**. Om du ansluter utrustningen till varmvatten kommer disktiden att förkortas med ungefär 20 minuter, men diskningen blir något mindre effektiv. Utför anslutningen till varmvattenuttaget på samma sätt som beskrivits för anslutningen till kallvattenuttaget.



ANSLUTNING TILL AVLOPPET

För in diskmaskinen avloppsslang i ett avloppsrör med minst **4 cm**; diameter, eller, som alternativ, placera det inuti kökets diskho med hjälp av det bifogade plaststödet och se till att inte klämma ihop eller böja slangen för mycket. Det är viktigt att se till att inte slangen kan lossna och falla ned. Av denna anledning är plaststödet försett med ett hål så att dett kan bindas fast till vattenkranen.

Den fria änden ska placeras på en höjd mellan **30 och 100 cm**, och ska aldrig nedsänkas i vatten. Om en horisontell förlängningsavloppsslang används (för en maxlängd av 3 m) kan avloppsslangen placeras på en maxhöjd av **85 cm** från marken.



Skyddsgrad mot fukt: IPX0



2.4 Elanslutning och anvisningar



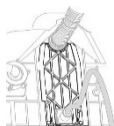
Kontrollera att nätspänningen och -frekvensen överensstämmer med de värden som anges på apparatens märkplåt. Märkplåten sitter på kanten på insidan av luckan.



Nätkabelns stickkontakt och respektive vägguttag ska vara av samma typ och överensstämma med gällande föreskrifter beträffande elsystem.

Stickkontakten måste vara åtkomlig efter installationen.

Dra aldrig ut stickkontakten genom att dra i nätkabeln.



Efter byte tav nätkabeln ska du kontrollera att **kabelklämman** sätts fast korrekt.



Undvik att använda adaptrar eller shuntar, eftersom dessa kan förorsaka överhettning eller förbränningar.



Bytet av nätkabeln ska utföras av tillverkaren eller en auktoriserad serviceverkstad för att förebygga alla risker.



Vissa komponenter är spänningsförande även när **START/STOPP**-knappen är i läget av. Dra ut stickkontakten eller slå från spänningen med väggbrytaren före underhållet av apparaten.

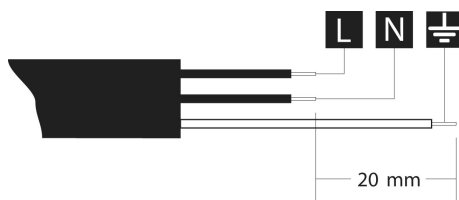
OM APPARATEN HAR EN NÄTKABEL MEN INGEN STICKKONTAKT:



Installera en allpolig brytare med överspänningsskydd i klass **III** på apparatens matningsledning. Placera brytaren så att den är lätt att nå.



Elanslutningen får **endast** utföras av en **behörig tekniker** enligt nedanstående schema och i överensstämmelse med gällande lagstiftning.



L = brun

N = blå

⊕ = gul-grön

Skyddsgrad mot elchock: I

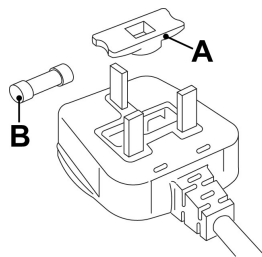
**ENDAST FÖR STORBRITANNIEN:**

Apparaten ska jordas.

Byte av säkring

Om nätkabelns stickkontakt är utrustad med en säkring **BS 1363A 13A** ska denna bytas ut mot en som är godkänd av **A.S.T.A.** av typ **BS 1362**. Gör följande:

1. Ta bort locket **A** och säkringen **B**.
2. Sätt den nya säkringen i locket.
3. Sätt tillbaka båda delarna inuti stick-kontakten.





Sätt tillbaka locket korrekt i stickkontakten efter bytet av säkringen. Om locket saknas, får stickkontakten *inte användas* förrän det har monterats ett nytt lock.

Rätt reservdelar känns igen på färgen i locket eller på texten i änden av stickkontakten som anger färgen.

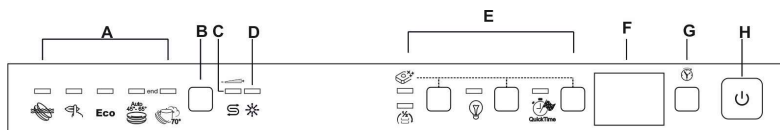
Reservlocken finns i din elaffär.



3 Beskrivning av kontrollknapparna

3.1 Övre kontrollpanel

Alla diskmaskinens kontrollknappar återfinns på den övre kontrollpanelen. Start, programmering, stopp o.s.v. kan endast utföras med luckan öppen.



Kontrollpanelen i figuren är ett exempel. Utseendet på lampor och knappar kan variera beroende på modell.

A	LAMPOR FÖR PROGRAM
B	LAMPOR FÖR PROGRAM
C	LAMPA FÖR SALT SAKNAS
D	LAMPA FÖR SKÖLJGLANSMEDEL SAKNAS
E	ALTERNATIV (i enlighet med införskaffad modell)
F	DISPLAY (i förekommande fall)
G	KNAPP FÖR FÖRDRÖJNING AV TIMER (I FÖREKOMMANDE FALL)
H	ON/OFF-KNAPP

Beroende på införskaffad modell kan display saknas, eller vara med 1 eller 3 siffror.

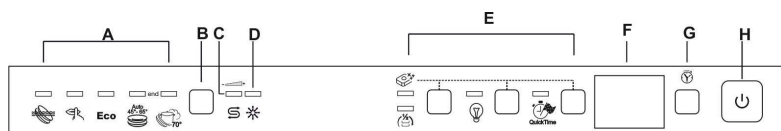
		Information på displayen		
nej		Beräknad programtid	ja	
nej		Återstående programtid	ja	
1-9 timmar		Startfördröjning	1-24 timmar	
E		Felmeddelande	Err	



STÄLLA IN DISKPROGRAM OCH STARTA DISKMASKINEN

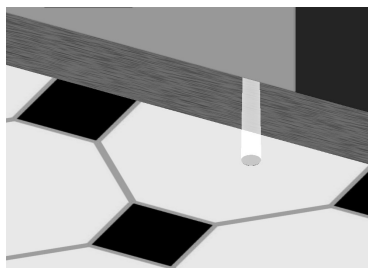
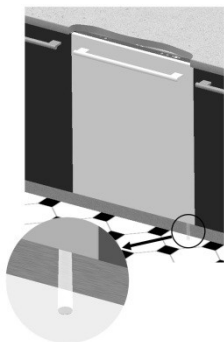
Välj lämpligt diskprogram i programtabellen och gör följande:

- Tryck på **ON/OFF**-knappen (**H**) och vänta tills lampan för **VALT PROGRAM (A)** tänds.
- Tryck kontinuerligt på **PROGRAM**-knappen (**B**) tills lampan för önskat program tänds.
- Välj önskad funktion (valfritt).
- När du har stängt luckan startar diskprogrammet efter ca. **2 sekunder**. Under diskningen blinkar **lampan** för det pågående diskprogrammet.



PROGRAMFÖRLOPPSINDIKATOR (endast vissa modeller)

Under programmets gång projiceras en blinkande ljussignal på golvet av en lampa som sitter vid högra hörnet av luckans nederkant. Lampan släcks när programmet är avslutat för att minska energiförbrukningen i standby-läget.





Diskprogrammets nummer, typ och förlopp beror på modellen. Se den manual som medföljer produkten.



BLÖTLÄGGNING

Grytor och köksgeråd som väntar på ytterliggare diskning

ECO

ECO

Program med låg vatten- och energiförbrukning, för diskning av normalt smutsat matporslin, även med intorkade rester.

(*)



MIX 65°

Normalt smutsat blandat matporslin och grytor, även med intorkade rester.



ULTRACLEAN

Intensiv diskning av tallrikar, grytor, stekpannor, nappflaskor. Perfekt för porslin som används av barn och allergiker, för en högre hygien.



AUTOMATISKT

För normalt smutsat blandat matporslin och grytor. Diskmaskinen fastställer automatiskt diskparametrarna.

INTENSIV och SNABB

Snabbt program för normalt smutsat blandat matporslin och grytor, även med intorkade rester.

SKON SNABB

Normalt smutsat ömtåligt diskods.



KRISTALLGLAS

Lätt smutsade kristallglas, porslin och blandat diskods.



INTENSIV 70°

Mycket smutsiga tallrikar, grytor och stekpannor, även med intorkade rester



KVICK 27'

Snabbt program för lätt smutsat matporslin som diskas direkt efter användning.



TYST

Normalt smutsat porslin, även med intorkade rester. Garanterar maximal reduktion av ljudet och rekommenderas därför vid användning under natten.



HALV MASKIN

Diskning av en halvfull maskin, med normalt smutsat matporslin som diskas direkt efter användning

MIX EXPRESS

Diskods som sköljts av direkt efter användning

ECO SNABB

Snabbt program med låg vatten- och energiförbrukning. För normalt smutsat blandat matporslin som diskas direkt efter användning.

"ULTRA CLEAN" programmet avslutas med en bakteriedödande extrasköljning som effektivt avlägsnar ev. bakterier. Om temperaturen inte bibehålls under diskprogrammet (t.ex. om luckan öppnas eller p.g.a. ett strömavbrott), **blinkar programlamporna** för att indikera att den antibakteriella effekten inte kan garanteras.



Diskcykeln startar inte om luckan till diskmaskinen är öppen – kontrollera alltid att den är ordentligt stängd.



ÖPPNING AUTOMATISK LUCKA – DRY ASSIST

(Finns alltid på ECO-program)

(kan finnas på andra program, se bifogad manual).

Programmet avslutas med en torkfas som består av en tid med stängd lucka plus en tid med halvstängd lucka (ren väntan, får att bidra till ytterligare torkning). Varaktigheten beror på programmet och modellen.

Alla ingrepp (öppning/stängning av lucka, släckning etc.) under denna fas medför programmets slutförande på förhand.

Det är möjligt att avbryta programmet under torkfasen och tömma tvättmaskinen före den faktiska sluttiden (end) som signaleras med visuellt och/eller akustiskt system (beroende på modellen), men torkningen kanske inte blir optimal.

Det förutsedda genomförandet av programmet avslutas först när slutet signaleras med det visuella och/eller akustiska systemet signalerar det (beroende på modellen).



Utrymmet som krävs för att öppna luckan måste vara helt fritt. Öppning och stängning av luckan får inte forceras innan diskprogrammet verkligen har avslutats

(*) Standardprogram enligt standard **SS-EN 60436**. I förekommande fall ska alternativet DRY ASSIST aktiveras. För information om förbrukningen hänvisas till det medföljande informationsbladet.

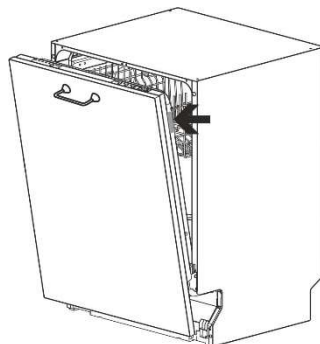
HÄNVISNINGAR till **ENERGIMÄRKNING** som medföljer diskmaskinen:

- Den årliga energiförbrukningen baseras på **280 standard diskprogram** med kallt vatten och användning av program med låg energiförbrukning. Den faktiska energiförbrukningen beror på hur apparaten används.
- Vattenförbrukningen baseras på **280 standard diskprogram**. Den faktiska energiförbrukningen beror på hur apparaten används.
- Informationen hänvisar till **STANDARD-program för funktionsprovning i enlighet med SS-EN60436** (anges i tabellen över program), som är det mest effektiva vad gäller kombinerad förbrukning av energi och vatten. Programmet passar för normalt smutsat matporslin, och används för att utvärdera överensstämmelse med EU-bestämmelser om ekologiskt kompatibel projektering.
- Effektivitetsklass för torkning anges på en skala från **“G”** (lägsta effektivitet) till **“A”** (maximal effektivitet).



Information för provningsinstitut

Provninginstitut samlar in uppgifter för jämförelsetester (t.ex. i enlighet med SS-EN 60436). Om dokumentationen inte innehåller ett blad med information till institut skicka en förfrågan för att få uppgifterna till nedanstående e-postadress: dishwasher@test-domestic-appliances.com I förfrågan uppges modell (MOD) och serienummer (S/N) som sitter på plåten på luckans sida.

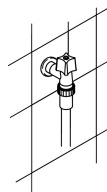


3.2 Diskprogram



Innan du startar ett diskprogram ska du försäkra dig om att:

- Vattenkranen är **öppen**.
- **Det finns salt** i vattenavhårdarens **behållare**.
- **Det är rätt mängd diskmedel i diskmedelsfacket**.
- **Korgarna har lastats korrekt**.
- **Spolarmarna kan rotera fritt och utan hinder**.
- **Diskmaskinsluckan är ordentligt stängd**.



Varning:

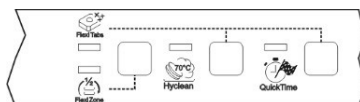
under den inledande fasen av tvättprogrammet uppfattas inte spridarnas drift eftersom de börjar rotera omkring 5 minuter efter starten. Detta är den normala driften av tvättcykeln.

VAL AV FUNKTION



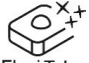

Funktionerna väljs med motsvarande knapp intill symbolen för önskad funktion. Lampan tänds för att bekräfta aktiveringen. Alla alternativ **inaktiveras** när diskprogrammet avslutas.

EXTRAFUNKTIONER

Vissa modeller har extrafunktioner som aktiveras **genom två knappar trycks in samtidigt**. I detta fall visas ett streck på displayen som förknippar symbolen för extrafunktionen med de två knappar som ska tryckas ned samtidigt för att aktivera funktionen





Alternativ			Beskrivning
1	QUICK TIME	 QuickTime	Genererar tillvalsprogrammen.
2	ENERSAVE	 EnerSave	Ger en optimal torkning även vid låga sköljningstemperaturer, vilket möjliggör en betydande energibesparing. Aktiveras automatiskt om det är kompatibelt med det valda programmet. Om du inte vill använda Dry assist tryck på knappen för att inaktivera.
3	EXTRA DRY	 70°C	Ändrar en del parametrar för att garantera bättre torkning av disken. Det har ingen effekt på eko-programmet (regelmässigt).
4	DISKNING MED HALV DISKMÄNGD (jämnt fördelad)	 FlexiZone	Detta alternativ är lämpligt när det bara är lite disk som ska diskas och möjliggör energibesparing och kortare programtider.
5	STARTFÖRDRÖJNING AV DISKPROGRAM	 Delay	Ger möjlighet att fördröja programstarten med 1 eller 3 timmar och upp till 9, 12 eller 24 timmar beroende på modell.
6	FLEXI TABS	 Flexi Tabs	Avsedd för diskning med kombinerade diskmedel i diskmedelstabletter som även innehåller salt och sköljglansmedel (3-i-1) eller andra komponenter såsom glasskydd, sköljglansmedel för rostfritt o.s.v.
7	HYCLEAN	 Hyclean	Alternativet ändrar parametrarna för att garantera bättre torkning av disken.



QuickTime

QUICK TIME (i förekommande fall)

Det valda alternativet ger i kombination med ett diskprogram möjlighet att aktivera en rad tilläggsprogram. När du valt önskat program tryck på knappen (indikeringslampan tänds). Alternativet inaktiveras automatiskt när programmet avslutats.



FlexiZone

DISKNING MED HALV DISKMÄNGD (jämnt fördelad) (i förekommande fall)

Detta alternativ är lämpligt när det bara är lite disk som ska diskas och möjliggör energibesparing. Disken ska placeras i båda korgarna, och diskmedelsfacket ska fyllas med en mindre mängd diskmedel än vid full maskin.



EXTRA DRY (i förekommande fall)

Alternativet ändrar parametrarna för att garantera bättre torkning av disken. Programmet är lämpligt för svårtorkad disk som kastruller, stekpannor med non stick-beläggning och plastbehållare. Det har ingen effekt på eko-programmet (regelmässigt).



ENERSAVE (i förekommande fall)

Den automatiska lucköppningen ger en optimal torkning även vid låga sköljningstemperaturer, vilket möjliggör en betydande energibesparing. När diskprogrammet är klart öppnas luckan långsamt ett par centimeter. Mellan den sista sköljningen och programslutet ställs diskmaskinen till ett inaktivt läge, för att möjliggöra korrekt torkning (displayen visar hur lång tid som återstår innan programmet är slut). Om luckan öppnas under denna fas avbryts programmet. När programmet är slut signaleras detta med en kort ljudsignal och lamporna till program nr. 4 och 5 börjar blinka. Detta alternativ aktiveras automatiskt om det är kompatibelt med det valda programmet. Kan inaktiveras innan programmet sätts igång.



Utrymmet som krävs för att öppna luckan måste vara helt fritt. Öppning och stängning av luckan får inte forceras innan diskprogrammet verkligen har avslutats



Obs: en del modeller är som standard försedda med funktionen enersave på ett eller flera program (se manualen som medföljer produkten). På dessa modeller finns en till syftet avsedd knapp till funktionen: luckan öppnas automatiskt när det eller de diskprogram som förutsätter funktionen har avslutats.



STARTFÖDRÖJNING AV DISKPROGRAM (i förekommande fall)

Tryck på knappen **DELAY** för att programmera diskmaskinens start till en önskad tidpunkt (t.ex. på natten). Beroende på modell visas detta på displayen eller med specifika lampor. **Alternativet kan inte väljas när programmet redan startat.** För att avbryta inställningen tryck på knappen upprepade gånger tills indikeringslamporna släcks eller värdet på displayen nollställs. När luckan stängs kör diskmaskinen en förvätt. När denna avslutats aktiveras den inställda "programfördröjningen".



HYCLEAN (i förekommande fall)

Förlänger slutsköljningen med varmt vatten som effektivt avlägsnar ev. bakterier. Om temperaturen i diskmaskinen inte bibehålls under denna fas i diskprogrammet (t.ex. om luckan öppnas eller p.g.a. ett strömavbrott), blinkar lampan för funktionen och programlamporna för att indikera att extrasköljningen inte har fungerat. Diskresultatet påverkas dock inte.



Flexi Tabs

Flexi Tabs (i förekommande fall)

Avsedd för diskning med kombinerade diskmedel i **diskmedelstabletter** som även innehåller **salt och sköljglansmedel** (3-i-1) eller andra komponenter såsom glasskydd, sköljglansmedel för rostfritt o.s.v. (4-i-1, 5-i-1 o.s.v.). Om du väljer funktionen tillförs inte salt och sköljglansmedel även om de finns i de avsedda facken. Om facken är tomma förblir **lamporna tända**.

Om **diskmaskinen inte är utrustad med funktionen** rekommenderas användning av **traditionella produkter** (separat diskmedel, salt och sköljglansmedel). Om **multifunktions produkter används i de traditionella diskprogrammen kan du få problem med vita beläggningar, försämrad torkning och att matrester blir kvar på diskgodset**.

Se anvisningarna på diskmedelförpackningen för ytterligare information. Produkterna **lämpar sig inte för alltför hårt vatten**.

VIKTIGT!

När funktionen inte ska användas längre måste du **deaktivera** den genom att trycka på motsvarande **knapp** (lampan släcks).



Om vattnets hårdhetsgrad är inställd på ett värde över **H3** och du väljer funktionen blinkar motsvarande lampa för att signalera en felaktig användning. Maskinens funktion **äventyras inte** men diskresultatet blir eventuellt **inte perfekt**.

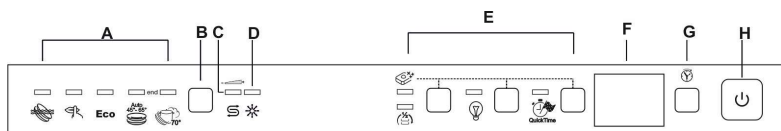
AVBRYTA AKTUELLT PROGRAM

- För att avbryta aktuellt program, öppnar du luckan, trycker på och håller ned **PROGRAM**-knappen (**B**) i några sekunder tills **lamporna** för både program **4** och **5** tänds samtidigt (som är märkta med texten "end").

---- END ----



- Stäng luckan.
- Efter ca. 1 minut går diskmaskinen vidare till slutet av diskprogrammet.





BYTE AV PROGRAM

För att byta från det pågående programmet till ett annat, behöver du bara öppna luckan och välja ett nytt program. Det nya programmet startar automatiskt när luckan stängs igen.



FÖR ATT SPARA ENERGI! ... OCH SKYDDA MILJÖN

- Kör alltid diskmaskinen **fullastad**.
- Lasta diskmaskinen på rätt sätt, i enlighet med anvisningarna i manualen. En felaktigt fylld maskin ger dåligt diskresultat och medför ett slöseri av vatten, energi och diskmedel.
- Diska inte matporslinet under rinnande vatten innan du sätter in det i diskmaskinen. Det är ett onödigt slöseri med vatten och energi.
- Använd det diskprogram som är **mest lämpligt** för varje typ av disk.
- Anslut om möjligt diskmaskinen till ett varmvattenuttag på upp till 60 °C.
- Om tillverkarens anvisningar och rekommendationer följs, vilka är baserade på mängden disk och hur smutsad den är kommer diskmaskinen att förbruka mindre energi jämfört med handdisk.



FÖR ATT MINSKA DISKMEDELSFÖRBRUKNINGEN! ... OCH SKYDDA MILJÖN

Fosfaterna som finns i maskindiskmedel är skadliga för miljön. För att undvika att använda onödiga mängder diskmedel och för att spara energi, gör så här:

- **Separera** ömtåligt gods från sådan som klarar aggressiva diskmedel och höga temperaturer.
- **Häll inte** diskmedlet direkt på diskgodset.

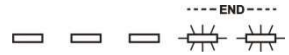


Om du öppnar luckan under pågående diskning, avbryts diskprogrammet. Lampan för det pågående diskprogrammet fortsätter att blinka och det hörs en ljudsignal som anger att diskprogrammet inte är klart. För att diskprogrammet ska fortsätta måste du vänta ca. **1 minut** innan du stänger luckan. När luckan stängs fortsätter diskprogrammet från den punkt där det avbröts. Luckan bör **endast** öppnas om det är **absolut nödvändigt**, eftersom det kan leda till störningar i diskprogrammet.



STOPP

När diskprogrammet är klart, hörs en kort ljudsignal och **lamporna** för diskprogrammen **4** och **5** (som är märkta med texten "end") blinkar.



För att stänga av diskmaskinen öppnar du luckan och trycker på **ON/OFF**-knappen **(1)**.

ENERGISTYRNING

Diskmaskinen stängs av när den **inte har använts på 5 minuter** (diskprogram avslutat, avbrutet eller inställt men inte startat).

URPLOCKNING AV DISKEN

Vänta minst **20 minuter** efter avslutat diskprogram innan du tar ur disken, så att den hinner svalna. För att förhindra att vattendroppar från den övre korgen faller ned i den nedre korgen, **råder** vi dig att först lasta ur den nedre korgen och därefter den övre.



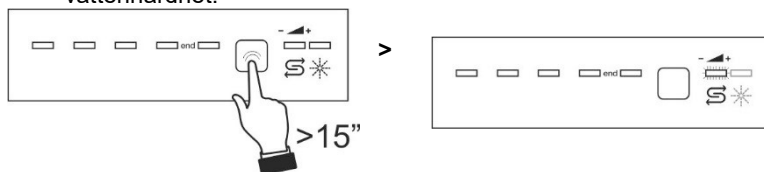
4 Bruksanvisningar

När diskmaskinen installerats korrekt ta bort komponenterna som låser korgarna och förbered den för funktion genom att följa nedanstående steg:

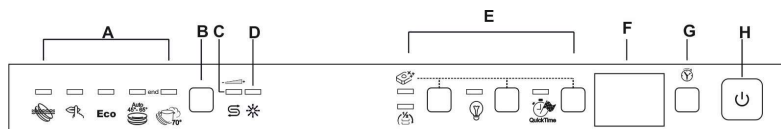
- Ställ in vattenavhårdaren
- Lägg i avhårdningssalt
- Lägg i glansmedel och diskmedel.

4.1 Ställa in vattnets hårdhet

- Håll in knappen för **val av program (B)** tills lampan för salt (C) börjar blinka.
- Programlamporna (A) anger aktuell inställning.
- Tryck på knappen för val av program (B) för att välja nivå för vattenhårdhet.









Efter att en justering gjorts eller aktuell inställning visats, räcker det att lämna knappen orörd under några sekunder, så återgår diskmaskinen automatiskt till standardläget och lämnar justeringsläget..





VATTENHÄRDHETSTABELL

VATTENHÄRDHET		INSTÄLLNING		
Tyska grader (°dH)	Franska grader (°dF)			
0 – 6	0 – 11	H0	Samtliga lampor är	
7 – 10	12 – 18	H1	En lampa är tänd	
11 – 15	19 – 27	H2	Två lampor är tända	
16 – 21	28 – 37	H3	Tre lampor är tända	
22 – 28	38 – 50	H4	Fyra lampor är tända	
29 - 50	51 – 90	H5	Fem lampor är tända	

Kontakta ditt lokala vattenkontor för upplysningar om vattenhården i din vattenförsörjning.

Standardinställning: **H3 - 16-21°dH – 28-37°dF**

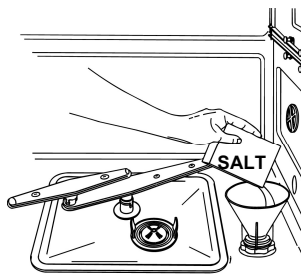


4.2 Tillsätta salt



Kalkmängden som finns i vattnet (vattenhårdhetsindex) kan orsaka vita strimmor på det torra diskgodset och medföra att det blir matt med tiden.

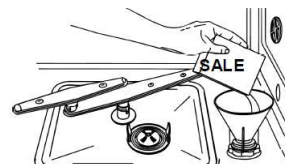
Diskmaskinen är försedd med ett automatiskt vattenavhårdarsystem som med hjälp av ett speciellt salt minskar vattnets hårdhet.



När vatten av medelhårdhet används, bör saltbehållaren fyllas på efter ungefär **20 diskcykler**. Saltbehållaren rymmer **1 Kg** grovt salt. Vissa modeller är utrustade med en synlig indikator för påfyllning av salt. På dessa modeller är saltbehållarens lock försedd med en grön flottör som sjunker när saltkoncentrationen i vattnet minskar. När den gröna flottören inte längre syns ska salt fyllas på. Behållaren finns på diskmaskinens botten.

Saltet förhindrar kalkbildning.

- Dra ut den nedre korgen.
- Lossa tankens lock genom att skruva i moturs riktning.
- Vid det första användningstillfället ska en liter vatten hällas i behållaren.
- Använd den medföljande tratten för att fylla på salt (cirka 1 kg).
- Dra åt locket igen och avlägsna alla eventuella rester av salt.





För att vattenavhårdningssystemet ska fungera utan problem, utför maskinen en regenereringscykel av systemet med regelbundna intervall. Regenereringsprocessen består av flera steg. Den startar i slutet av den sista sköljcykeln (efter att den vattenmängd, som anges vid justering av kranvattnets hårdhet, har uppnåtts under diskcykeln) och avslutas i början av följande diskcykel. Regenereringsprocessen ökar cykelns längd samt vatten- och elförbrukningen. Nedan visas en översikt över vattenavhårdningssystemets regenereringsförbrukning vid användning av Eco-programmet med en vattenhårdhetsinställning på H2.

Vattenförbrukning beroende på modell [se programtabellen] (liter)	Regenereringsfrekvens (antal cykler)	Vattenförbrukning under regenerering (liter)		Energiförbrukning under regenerering (Wh)		Regenereringsprocessens längd (min)	
		I slutet av den sista sköljningen	I början av följande diskcykel	I slutet av den sista sköljningen	I början av följande diskcykel	I slutet av den sista sköljningen	I början av följande diskcykel
7	8	0,2	4 (10 x 0,4 liter)	0,3	1,2	6	4
8,5-9-9,5	6						
10,5-12	5						



- Efter varje påfyllning av saltbehållaren se till att **locket är ordentligt stängt**. Blandningen av vatten och diskmedel får aldrig komma in i saltbehållaren eftersom det skulle skada regenereringssystemet. I sådant fall förfaller garantin.
- **Använd uteslutande salt avsett för diskmaskiner för hemmabruk. Använd inte matsalt** eftersom det innehåller olösliga ämnen som kan äventyra avkalkningssystemet.
- När salt fyllts på, aktivera ett diskprogram för att avlägsna överflödigt salt. Om saltvatten står kvar i disktanken en längre tid kan **korrosion** uppstå.

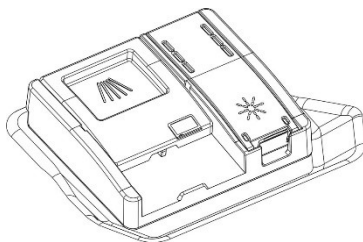


Var uppmärksam så att du inte blandar ihop salt- och diskmedelsförpackningarna; om du fyller saltbehållaren med diskmedel kommer vattenavhårdningssystemet att **skadas**.



4.3 Fylla på glansmedel

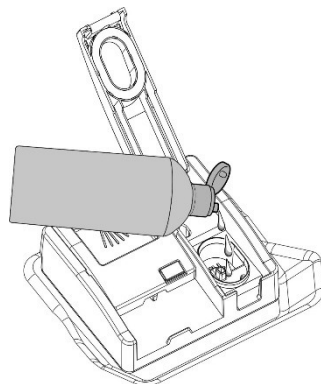
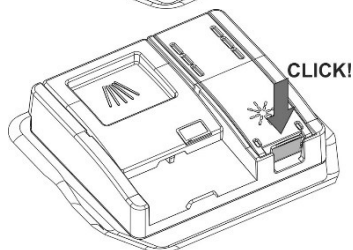
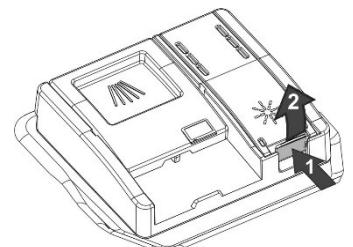
Behållarna för disk- och glansmedel finns på luckans insida: **diskmedelsbehållaren** sitter till vänster och **glansmedelsbehållaren** till höger.



Glansmedel gör att disken torkar snabbare och förhindrar uppkomsten av fläckar och kalkavlagringar. Medlet tillsätts automatiskt till vattnet under den sista sköljcykeln från behållaren som sitter på luckans insida.

För att tillsätta glansmedel:

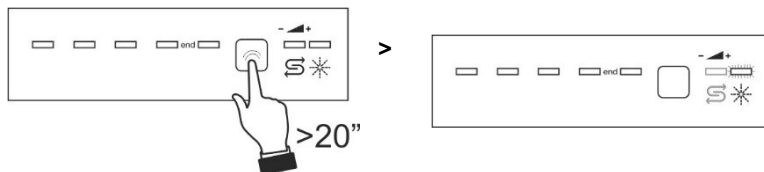
- Öppna behållaren genom att trycka och lyfta upp fliken på locket.
- Fyll på glansmedel tills behållaren är full.
- Stäng locket. Ett klickljud som bekräftar stängningen hörs.
- Använd en trasa för att ta bort utspillt glansmedel.



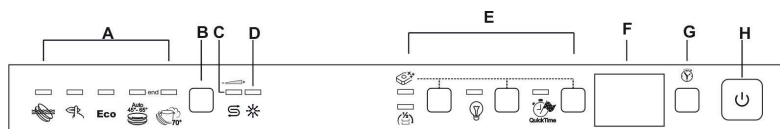


JUSTERA GLANSMEDELSDOSERINGEN

Tryck och håll in knappen för **val av program (B)**, efter cirka **15 "** kommer lampan för salt att börja blinka. Håll den intryckt tills **lampan för glansmedel (D)** börjar blinka och **programlamporna (A)** anger aktuell inställning. Tryck sedan flera gånger på knappen för **val av program (B)** för att välja önskad dosering baserat på nedanstående tabell:



Efter att en justering gjorts eller aktuell inställning visats, räcker det att låta lämna knappen orörd under några sekunder, så återgår diskmaskinen automatiskt till standardläget och lämnar justeringsläget.



TABELL FÖR JUSTERING AV GLANSMEDEL

0 – ingen dosering	b0	Alla lampor är släckta	
min. 2ml	b1	En lampa är tänd	
3ml	b2	Två lampor är tända	
4ml	b3	Tre lampor är tända	
5ml	b4	Fyra lampor är tända	
max 6ml	b5	Fem lampor är tända	

Standardinställning: **b4 - 5ml**

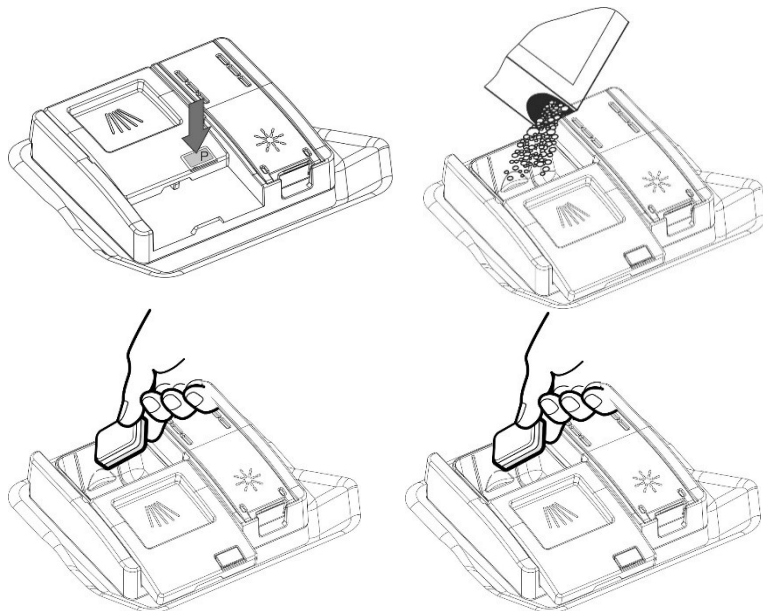


- *Mängden av glansmedel måste ökas om disken är matt eller har runda fläckar.*
- *Om disken, å andra sidan, är klibbig eller har vita streck, minska glansmedelinställningen.*



4.4 Ladda diskmedel

- Öppna diskmedelsfackets lock genom att trycka lätt på knappen **P**.
 - Häll i diskmedel eller lägg i diskmedelstablett.
 - Stäng locket och se till att det försluts ordentligt.
- Under diskningen kommer facket att öppnas automatiskt. Facket måste vara torrt när du fyller på diskmedelpulver eller tablett.



Med undantag av **BLÖTLÄGGNING**sprogrammet fyll på rätt mängd av diskmedel i **diskmedelsbehållaren** före varje diskning. Glansmedel, å andra sidan, ska endast påfyllas vid behov.



- Vid val av ett diskprogram som innefattar fördisk med varmvatten (se tabellen över diskprogram), bör extra diskmedel tillsättas i tanken.
- Använd **endast** diskmedel som är speciellt avsedda för diskmaskin.
- Diskmedelsförpackningarna ska förvaras väl tillsluta på en torr plats för att förhindra att det bildas klumpar som kan inverka negativt på diskresultatet. När diskmedelspaketet väl öppnats ska det inte förvaras alltför länge eftersom det kan förlora sin effekt.
- Använd inte handdiskmedel eftersom det kan äventyra diskmaskinens funktion.
- Dosera rätt mängd diskmedel. En otillräcklig mängd diskmedel leder till att smutsen endast avlägsnas delvis från diskgodset, medan en för stor mängd är slöseri och ger ingen förbättring i fråga om diskresultatet.
- Med hänsyn till miljön rekommenderar vi att **fosfat- och klorfria** diskmedel används.



Om diskmedel, även i flytande form, kommer in i glansmedelsbehållaren kommer diskmaskinen att skadas.

4.5 Allmänna varningar och rekommendationer



Innan diskmaskinen används för första gången läs nedanstående råd beträffande vilken typ av diskgoods som ska diskas och hur det ska lastas. Det finns vanligtvis inga restriktioner i fråga om disk av husgeråd, men i vissa fall måste du vara försiktig och ta hänsyn till deras speciella egenskaper.

Innan diskgodset lastas i korgarna ska du:

- Avlägsna stora matrester: dvs. ben, fiskben, etc. som kan täppa till filtret eller skada vattenpumpen.
- Blötlägga alla kastruller eller stekpannor med inbrända matrester i botten så att resterna lossnar lättare, och därefter lasta dem i den nedre korgen.

Skölj inte disken under rinnande vatten innan den placeras i korgarna - det är ett onödigt slöseri med vatten.

En korrekt lastad diskmaskin ger ett gott diskresultat.



OBSERVERA!

- Se till att disken är stadigt placerat så de inte kan falla omkull eller hindra spolarmarnas rotation under diskcykeln.
- Placera inte väldigt små föremål i korgarna eftersom de kan falla ned och hindra spolarmarna eller pumpen.
- Behållare som koppar, skålar, glas och kastruller ska lastas upp- och nedvändna och lutande så att vattnet kan rinna ut.
- Placera inte diskgoods på ett sådant sätt att föremålen täcker varandra.
- Placera inte glas alltför tätt eftersom de kan slå emot varandra och gå sönder, eller bli fläckiga på den punkt de vidrör varandra.

FÖRSÄKRA DIG OM att det gods som ska diskas är diskmaskinssäkert.

Föremål som inte är diskmaskinssäkra:

- **Grytor och gods av trä:** kan skadas av för höga disktemperaturer.
- **Handgjorda varor:** dessa lämpar sig sällan för att diskas i maskin. De relativt höga vattentemperaturerna och det diskmedel som används kan skada dem.
- **Plastvaror:** värmetåligena plastvaror måste diskas i den övre korgen.
- **Diskgoods och föremål av koppar, tenn, zink eller mässing:** dessa har en tendens att bli fläckiga.
- **Aluminiumgoods:** föremål som är tillverkade av anodiserad aluminium kan missfärgas.
- **Silverföremål:** silverföremål kan få fläckar.
- **Glas och kristall:** i allmänhet kan glas och kristallföremål diskas i diskmaskin. Det finns dock vissa typer av glas och kristall som har en tendens att bli matta och förlora glansen efter många diskningar. Därför rekommenderar vi att det minst aggressiva programmet används för denna typ av gods.
- **Gods med dekorationer:** de dekorerade föremål som finns i handeln går vanligtvis att maskindiska, även om färgen kan blekna efter många diskcykler. Om du är tveksam om färgens hållbarhet råder vi dig att endast provdiska ett fåtal föremål under ungefär en månads tid.



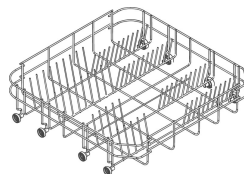
4.6 Hur korgarna ska användas

Kapacitet, inklusive serveringsfat: **12 eller 13 kuvert beroende på modell** (se energimärkning).

NEDRE KORGEN

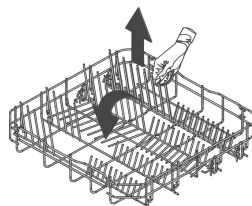
Den nedre korgen nås av den nedre spolarmens fulla styrka, och ska därför användas för de "tuffaste" föremålen som är mest nedsmutsade.

Alla typer och kombinationer av lastningar är tillåtna förutsatt att tallrikarna, kastrullerna och stekpannorna är placerade så att alla smutsiga ytor är vända mot vattenstrålarna som kommer från botten.



Med fasta stöd

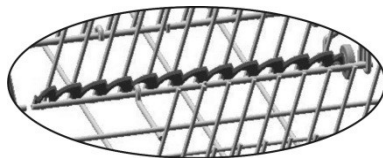
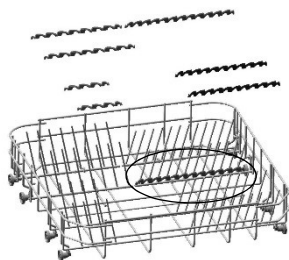
För att bäst utnyttja utrymmet inuti korgen när du lastar större föremål är vissa modeller försedda med uppfällbara stöd för tallrikar i 2 eller 4 sektioner.



Med uppfällbara stöd

INSATSER FÖR NEDRE KORG

Vissa modeller är försedda med insatser för den nedre korgen som gör att tallrikarna torkar bättre. Insatserna finns i förpackningen med tillbehör. Sätt dem på plats enligt figuren för att kunna använda dem.

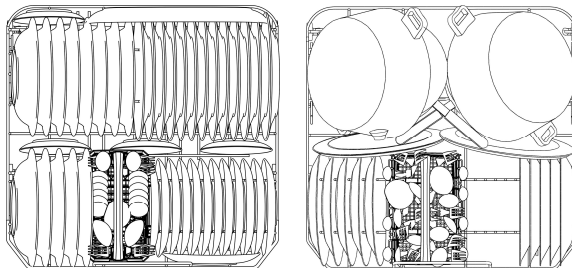




ATT LASTA DEN NEDRE KORGEN

Lasta flata och djupa tallrikar, dessert och serveringsfat genom att placera dem vertikalt. Kastruller, stekpannor och deras lock måste lastas upp och nedvända. När du lastar djupa tallrikar och dessertskålar ska du se till att lämna ett mellanrum mellan dem.

Lastningsexempel:



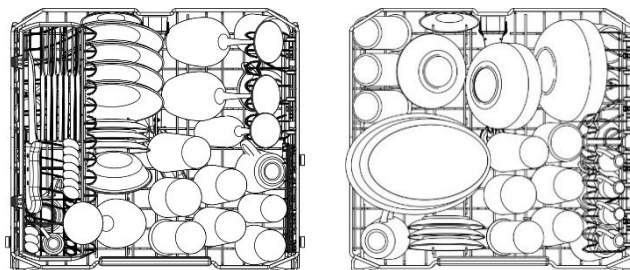
ÖVRE KORGEN

Vi rekommenderar att lasta den övre korgen med små- eller medelstora föremål som glas, små fat, te- eller kaffekoppar, låga skålar och lätta föremål. Om den övre korgen används i det lägsta läget kan den även lastas med serveringsfat, under förutsättning att de endast är lätt smutsade.

ATT LASTA DEN ÖVRE KORGEN

Sätt i tallrikarna framåtlutande. Koppar och kärl ska placeras med öppningen nedåt. Den vänstra sidan av korgen kan lastas med koppar och glas i två nivåer. I mittsektionen kan tallrikar och tefat lastas vertikalt i de avsedda stöden.

Lastningsexempel:



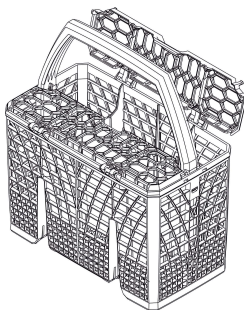


BESTICKSKORG (endast på vissa modeller)

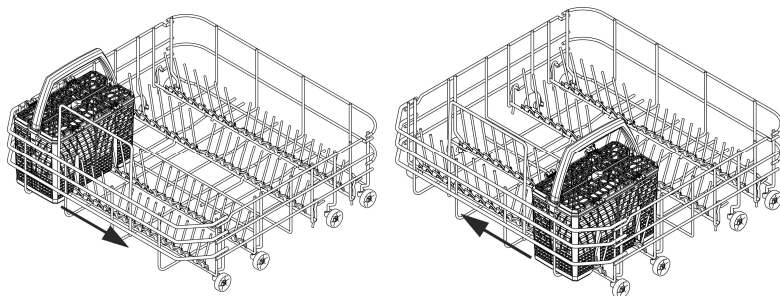
Avsedd för alla typer av bestick, förutom sådana som är så långa att de **stöter samman** med den övre spolarmen. Besticken ska läggas ut i de till syftet avsedda utrymmena i de övre näten så att vattnet kan passera på bästa sätt.

Gafflar och skedar ska ställas **med handtaget nedåt**. Se noga till att inte skada dig på gafflarnas spetsar. **Knivar** ska placeras i den till syftet avsedda brickan i den övre korgen eller i bestickslådan i förekommande fall (beroende på vilken modell ni införskaffat), i annat fall ska de ställas **med handgreppet vänt uppåt**.

Köksredskap, träskedar och köksknivar kan placeras i den övre korgen, **men se noga till att knivspetsen inte sticker ut från korgen**. De övre näten kan öppnas för att lägga i t.ex. små föremål.



Bestickskorgen kan skjutas i sidled och **placeras på valfri plats** så att utrymmet i den nedre korgen kan utnyttjas på bästa sätt.



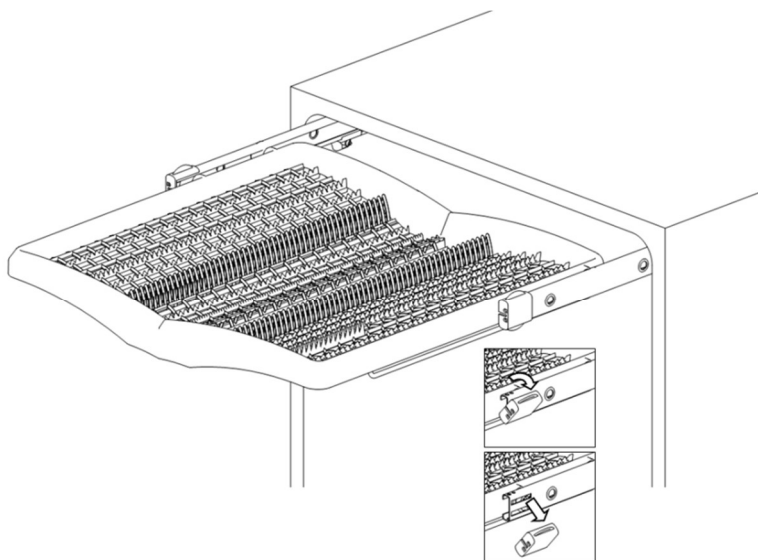


ÖVRE BESTICKLÅDA (endast på vissa modeller)

Korgen är avsedd för **bestick** som ska föras in på avsedda platser, och för långa redskap som ska placeras i längsgående riktning.

Besticklådan är lätt att lasta eftersom den kan dras ut precis som en låda, men den kan också **dras loss helt** från glidskenorna genom att stoppen tas bort (enligt vad som visas i bilden).

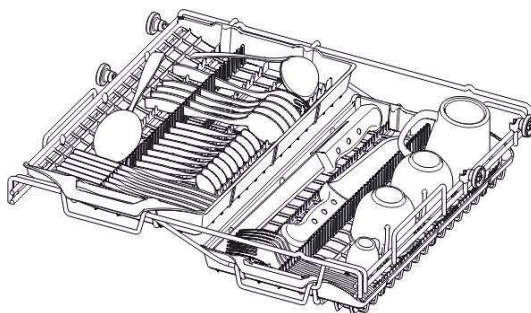
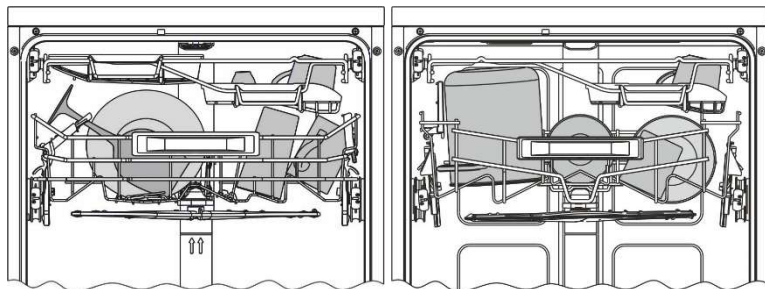
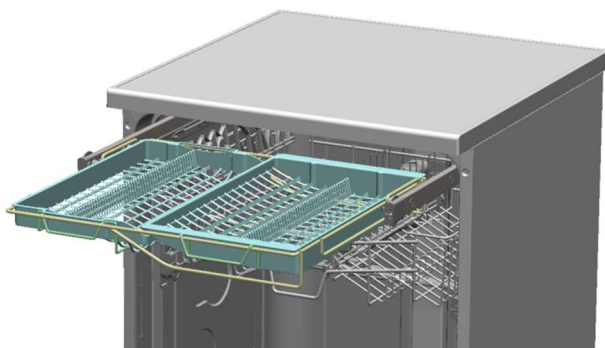
Var mycket observant om stoppen tas bort, för att förhindra att korgen oavsiktligt släpper från skenorna.





ÖVRE LÅDA FLEXIDUO (endast vissa modeller)

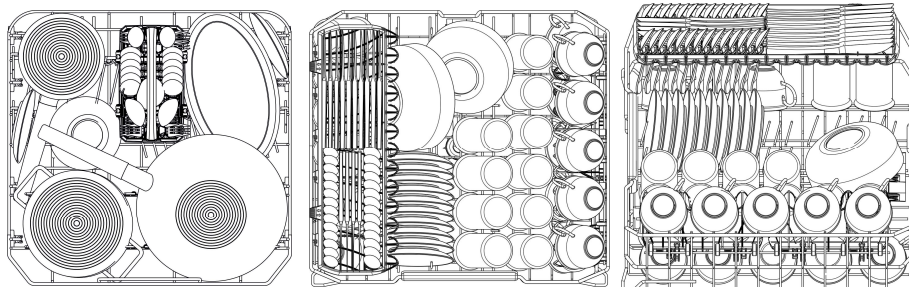
Den består av **två** skjutbara **fristående korgar** som kan dras ut för att underlätta iläggning och urplockning av besticken. Diskgodset kan placeras på olika sätt. **Tekoppar**, till exempel, kan placeras i den **högra korgen** när denna är inställd på **lågt läge**. Diskgodset av **större format** kan placeras i den **övre korgen** om den vänstra korgen eller båda dras ut. För att kunna placera den högra korgen i lågt läge måste även den övre korgen vara inställd till det lägsta läget (läs "justering av den övre korgen").





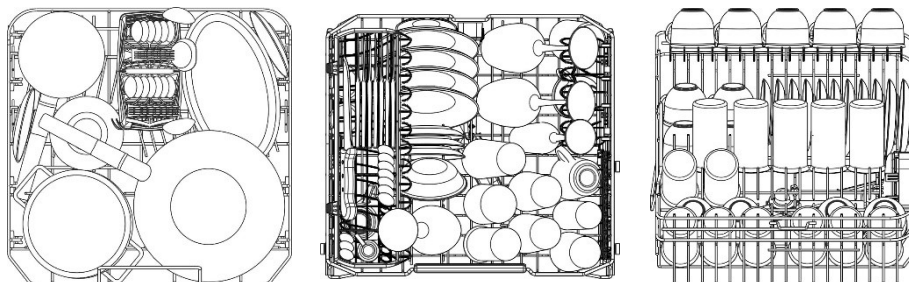
EXEMPEL PÅ PLACERING AV HÅRT SMUTSAT DISKGODS

12 standardkuvert



Om insatserna för den nedre korgen är fällbara, rekommenderas det att fälla ned dem för att underlätta iläggningen.

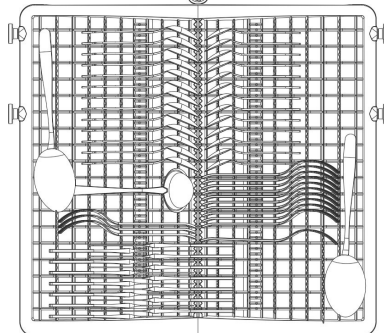
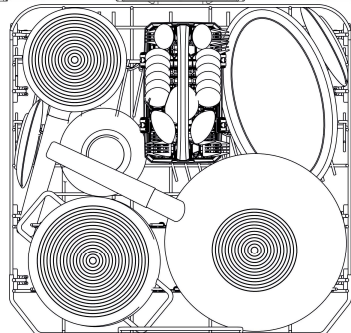
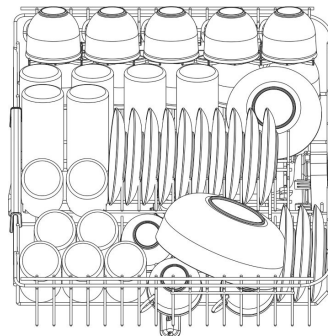
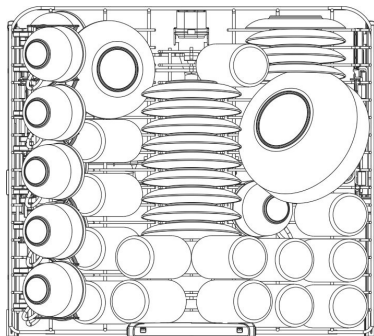
13 standardkuvert



Om insatserna för den nedre korgen är fällbara, rekommenderas det att fälla ned dem för att underlätta iläggningen.



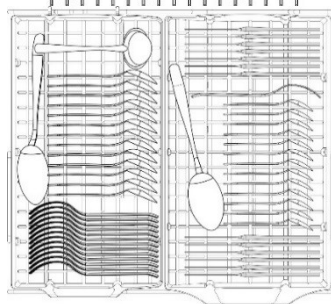
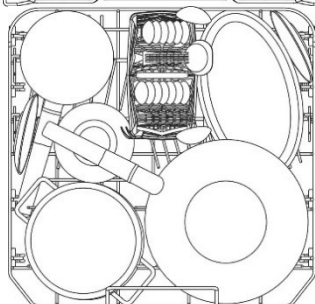
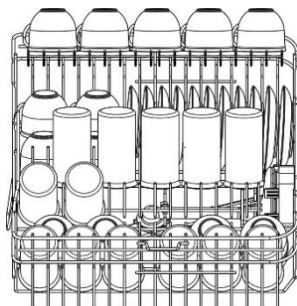
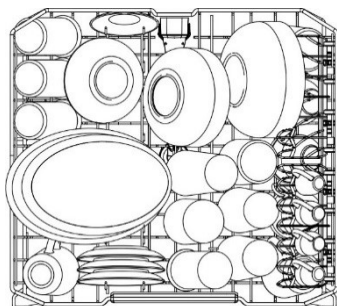
13 standardkuvert ÖVRE LÅDA (endast vissa modeller)



Om insatserna för den nedre korgen är fällbara, rekommenderas det att fälla ned dem för att underlätta iläggnen.



13 standardkuvert ÖVRE LÅDA FLEXIDUO (endast vissa modeller)



Om insatserna för den nedre korgen är fällbara, rekommenderas det att fälla ned dem för att underlätta iläggningen.

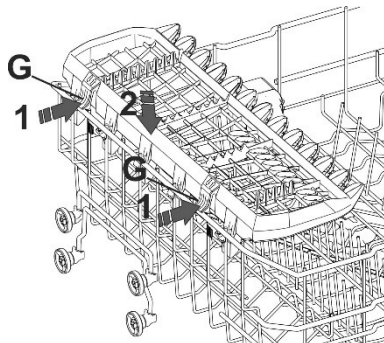
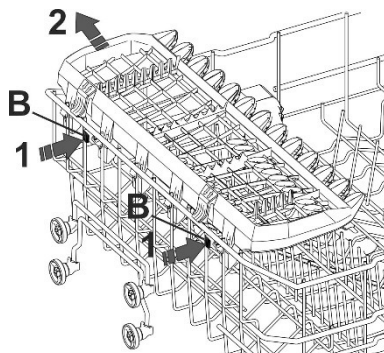
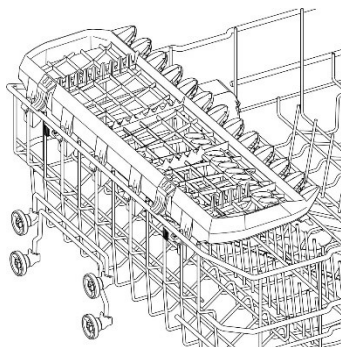


UTRUSTNING I DEN ÖVRE KORGEN (Beroende på modell)

Bestickbricka

För knivar, teskedar (till kaffe eller dessert) och långa föremål. Ändarna är avsedda att hålla fast glas på hög fot.

- Kan monteras loss genom att trycka in spakarna **(B)** samtidigt.
- Måste sänkas om den övre korgen är ställd till det högsta läget. Tryck på krokarna **(G)** samtidigt.

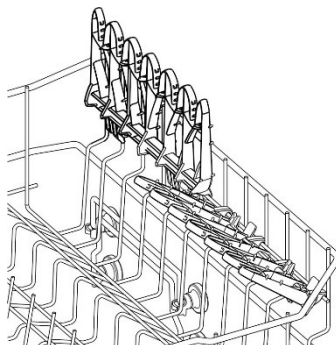




Insatser

För koppar, småkoppar och långa föremål. Ändarna är avsedda att hålla fast glas på hög fot

Om de inte används kan de höjas (till stopp) i vertikalt läge.



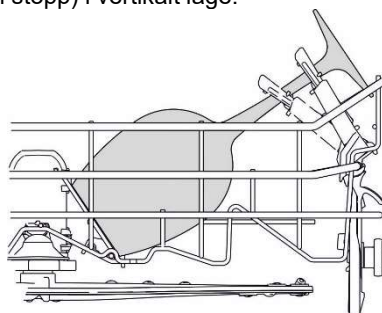
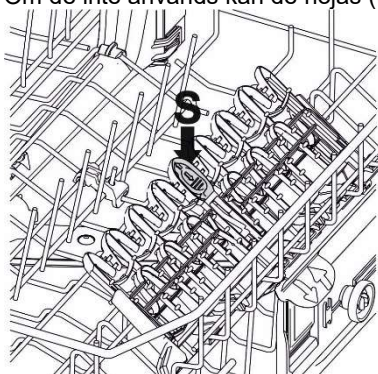
Flyttbara insatser

För små föremål, koppar och småkoppar.

Kan användas i stängt eller öppet läge (dra i den övre flyttbara delen). För att stänga dem tryck på frikopplingen (S) och låter dem glida nedåt.

Ändarna är avsedda att hålla fast glas på hög fot (även i stängt läge).

Om de inte används kan de höjas (till stopp) i vertikalt läge.

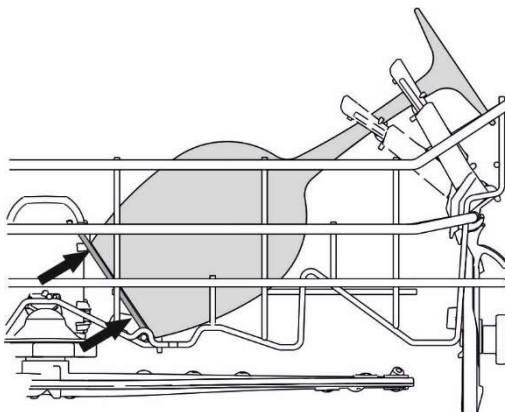
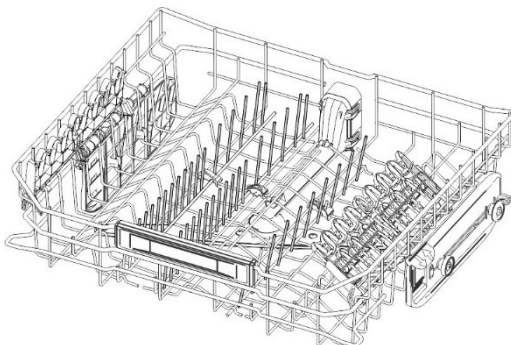




Tippbara stöd

Kan blockeras vertikalt, stödjas mot korgens botten om de inte används, eller placeras i mellanläge, allt efter behov.

Det enkla stödet till höger är perfekt som stöd för glas på hög fot.





JUSTERING AV DEN ÖVRE KORGEN

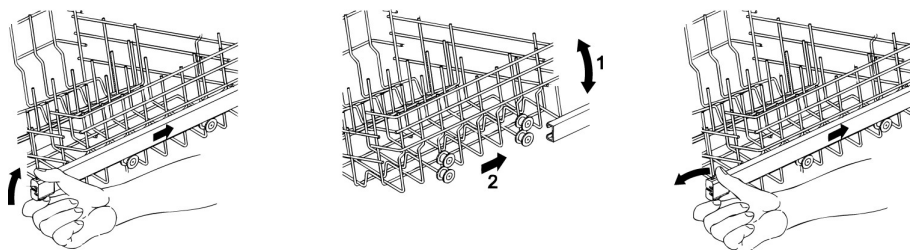
Den övre korgen kan justeras i höjdlid så att tallrikar och diskgodis av större format kan placeras i den nedre korgen.

Justeringen kan vara av typ **A** eller **B**, beroende på vilken diskmaskinsmodell du har köpt.

Version A: Med **korgskena** som kan placeras i **två lägen**.

- Dra ut båda korgskenorna.
- Avlägsna stoppen genom att frikoppla dem enligt figuren.
- Dra ut korgen.
- Sätt in det övre och nedre hjulet i skenan, i enlighet med önskad inställning.
- För tillbaka stoppen till sina ursprungslägen.

Båda sidor av korgen **ska alltid vara placerade på samma höjd**.

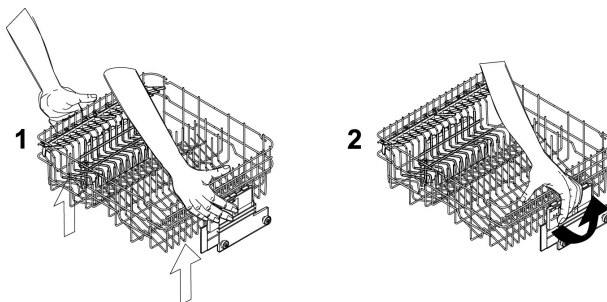


Version B: Kan placeras i **tre lägen** på båda sidor.

Båda sidor av korgen **ska alltid vara placerade på samma höjd**.

- Lyft upp korgen till det första eller andra hacket genom att dra i ovankanten (**1**).
- Lossa korgen genom att dra i spaken (**2**) och sänk ned den.

Justeringen går även att utföra när korgen är full. Tänk dock på att hålla emot med ena handen när du sänker korgen för att undvika att diskgodsen stöter emot varandra.





5. Rengöring och underhåll



Dra ut stickkontakten eller slå från spänningen via den flerpoliga brytaren innan något underhållsarbete inleds på apparaten.

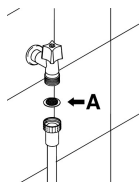
5.1 Allmänna varningar och rekommendationer

Undvik att använda frätande eller sura rengöringsprodukter.

Gör rent diskmaskinens utsida och lucka regelbundet med hjälp av en trasa som fuktats med vatten eller ett rengöringsmedel avsett för lackerade ytor. Gör rent luckans tätningslister med en fuktig svamp.

Med jämna mellanrum (en eller två gånger om året) ska tätningarna rengöras från eventuell smuts. Använd en mjuk trasa och vatten.

Om diskmaskinen används varje dag rekommenderar vi att tanken och vattenkretsen rengörs varje månad, med en specifik produkt för diskmaskiner för hushållsbruk.



RENGÖRING AV VATTENINTAGSFILTRET

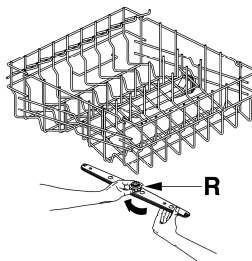
Vattenintagsfiltret **A** som finns på vattenkranens utlopp ska rengöras regelbundet. Stäng av kranen, skruva loss änden på slangen för vattentillförsel, ta bort filtret **A** och rengör försiktigt under rinnande vatten. Montera tillbaka filtret **A** på plats och dra åt vattenslangen ordentligt igen. Vi rekommenderar att kontrollera och vid behov rengöra minst en gång om året.

RENGÖRING AV SPOLARMARNA

Om diskmaskinen används varje dag rekommenderar vi att spolarmarna rengörs en gång i veckan.

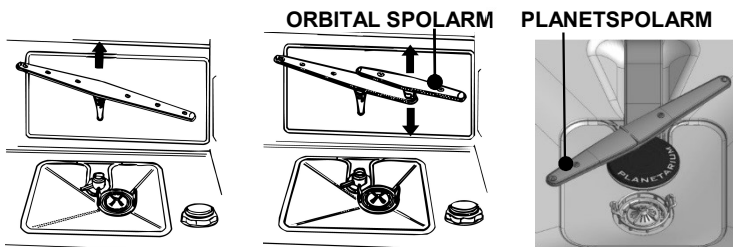
Spolarmarna kan lätt tas bort för regelbunden rengöring av munstyckena för att förhindra att de täpps till. Gör rent dem under rinnande vatten och sätt tillbaka dem på plats, och **kontrollera att deras rotation inte på något sätt är förhindrad**.

- Skruva loss låsringen **R** för att ta bort den **övre** spolarmen.





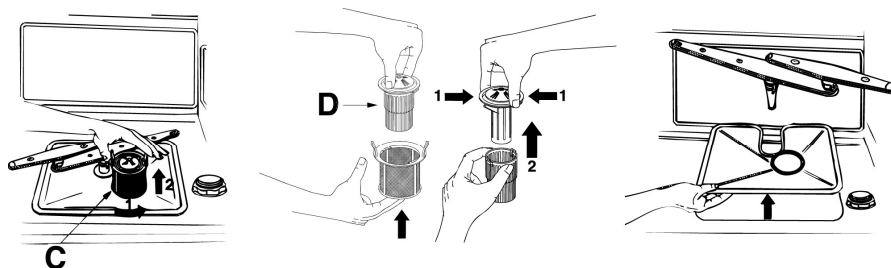
- För att ta bort den **nedre** spolarmen behöver du bara lyfta upp den genom att dra i dess mittdel.
- Haka loss den **nedre planetspolarmen** genom att greppa tag om den längsta spolarmen och lyfta den roterande spolarmen uppåt. Skölj spolarmarna under rinnande vatten och sätt sedan tillbaka dem. **Kontrollera efter återmonteringen att spolarmarna roterar fritt.** Kontrollera annars att de är monterade på korrekt sätt.
- Följ de bifogade anvisningarna när du vill ta loss och rengöra planetspolarmen.



RENGÖRING AV FILTERENHETEN

Om diskmaskinen används varje dag rekommenderar vi att filterenheten rengörs en gång i veckan.

- Vi råder dig att periodiskt inspektera mittfiltret **C** och, om så behövs, rengöra det. För att ta bort filtret ska du fatta tag i flikarna, vrida dem moturs och lyft dem uppåt;
- dra i mittfiltret **D** från undersidan för att ta bort det från mikrofiltret;
- ta nu isär de två delarna som plastfiltret består av genom att trycka på filterkroppen i zonen som visas av pilarna;
- ta bort mittfiltret genom att lyfta det uppåt.

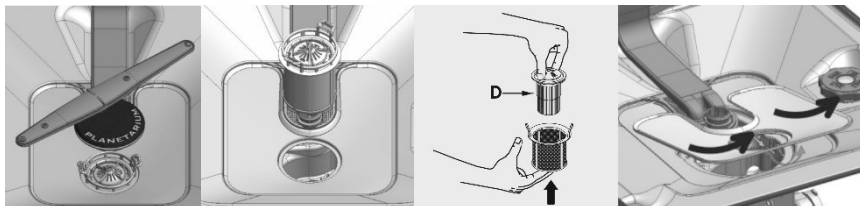




RENGÖRA FILTERENHETEN (modeller med planetspolarm)

Om diskmaskinen används varje dag rekommenderar vi att filterenheten rengörs en gång i veckan.

- Vi rekommenderar att du regelbundet inspekterar och vid behov rengör mittfiltret.
- Följ de bifogade anvisningarna för att ta loss planetspolarmen.
- tryck mittfiltret **D** från undersidan för att lossa det från mikrofiltret:
- Separera de två delarna som plastfiltret består av genom att trycka på filterkroppen i zonen som visas av pilarna;
- ta bort mittfiltret genom att lyfta det uppåt.



ALLMÄNNA VARNINGAR OCH REKOMMENDATIONER FÖR KORREKT UNDERHÅLL:

- Filtren ska rengöras **under rinnande vatten** med hjälp av en styv borste.
- **Se till att det inte finns matrester på filtret när det tas bort.** Eventuella matrester som ramlar ned i bottensilen kan blockera hydrauldelar eller täppa till spolarmarnas munstycken.
- Det är ytterst viktigt att **noggrant rengöra filtren** enligt ovanstående instruktioner: diskmaskinen fungerar inte om filtren är tilltäppta.
- **Sätt tillbaka** filtren ordentligt i deras säten för att undvika skador på vattenpumpen.



6. Problemlösning Vad gör man om...

Problem	Möjlig orsak	Åtgärd
Lampan för salt saknas tänds inte	Det finns fortfarande tillräckligt mycket salt	Kontrollera nivån
Lampan för glansmedel saknas tänds inte	Det finns fortfarande tillräckligt mycket glansmedel	Kontrollera nivån
Det står vatten på diskmaskinens botten	Slangen för vattentillförsel är vikt eller klämd Häverten är tilltäppt	Kontrollera slangens bana Kontrollera att häverten inte är blockerad eller igensatt på något vis
	Filterenheten är igensatt	Rengör filtren enligt anvisningarna i manualen
Besticken är inte torra	Det finns vatten i håligheterna på bestick eller köksredskap	Besticken (t.ex. serveringsskedar) i bestickslådan (i förekommande fall), i botten av korgen eller på de laterala insatserna ska placeras med håligheterna vända nedåt.
Rester av te eller läppstift på godset	Otillräcklig disktemperatur Otillräckligt eller olämpligt diskmedel	Kontrollera nivån Kontrollera nivån
	Felaktig placering av bestick i korgen	Förhindra att besticken rör vid eller överlappar varandra
Diskmaskinens insida är blöt	Kondens	Apparaten är inte defekt, det är normalt att det blir kvar kondens på innerväggarna
Färgskiftningar på delar i plast inne i tanken	Diskmaskinens invändiga delar av plast kan blekna med tiden	Det är normalt och påverkar inte diskmaskinens funktion
Lampan för salt och/eller glansmedel är tänd	Det saknas salt Det saknas glansmedel	Tillsätt salt Tillsätt glansmedel
Rester av diskmedel eller disk som inte är helt ren	Locket på diskmedelsfacket öppnas inte helt eftersom det är blockerat av disk Locket på diskmedelsfacket är blockerat av diskmedelstabletten Tabletter har använts i ett kort program; diskmedlet hinner inte lösas upp Diskmedlet har förvarats i öppnad förpackning i fuktig miljö och förlorat effektivitet, blivit gammalt eller bildat klumpar	Godset får inte sticka ut från korgen Tabletten ska läggas ner, inte ställas upp Använd diskmedel i pulverform eller ett kraftfullare program Byt ut diskmedlet
	Diskgodset är inte korrekt lastat	Om disken inte placeras korrekt kan inte vattnet passera optimalt. Var noggrannare vid lastning av disken.



Användarinstruktioner

SV

Spår av rost på besticken

Besticken är inte rostfria.
Framför allt knivarnas egg är känsliga.

Använd uteslutande rostfria bestick.

Besticken rostas också om de diskas tillsammans med andra föremål som utsätts för oxidering (handtag på grytor, redan skadade knivar, etc.)

Diska inte delar som kan oxidera

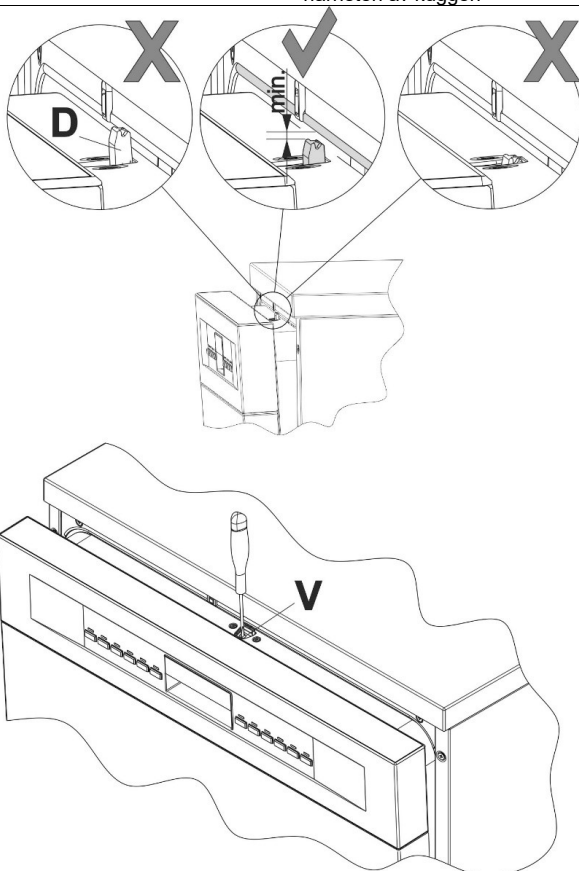
För hög salthalt i diskvattnet

Dra åt locket på vattenavhårdarens tank ordentligt

Diskmaskinen startar inte

Luckan stängs inte

Kontrollera låskuggens placering (**D**). Höj den vid behov med hjälp av plastskruven (**V**) som sitter i närheten av kuggen

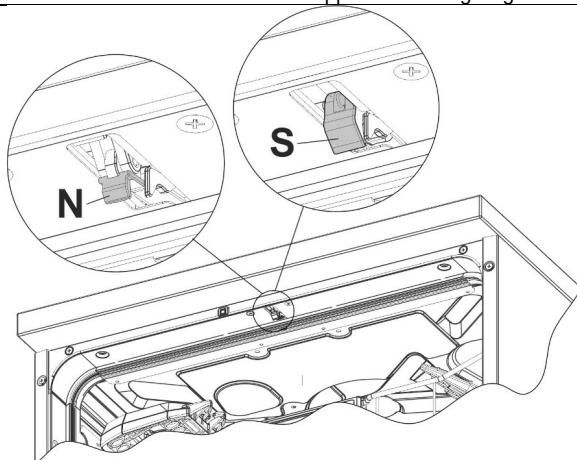


Luckan stängs inte

Kontrollera låshaken:



- om den inte löst ut (N) öppnas och stängs luckan på normalt sätt;
- om den däremot har löst ut (S) ska luckan stängas med kraft (utan att slå igen den) tills haken återställts och därefter öppnas och stängas igen



Luckan stängs inte som den ska	Kontrollera att det inte finns något som hindrar luckans stängning (t.ex. föremål som sticker ut från korgarna)
Fel	Kontakta teknisk kundservice
Ingen spänning	Kontrollera den elektriska energitillförseln. Kontrollera strömsladden
Spolarmarna verkar inte gå igång	Spolarmarna börjar rotera cirka 5 minuter efter start; detta är diskprogrammets normala förlopp.
Det tillförs inget vatten	Kontrollera att vattenkranen är öppen



Användarinstruktioner

SV

Disken är inte torr	Glansmedlet har tagit slut	Tillsätt glansmedel	
	Man har kört ett program som inte förutsätter slutlig torkning	Se tabellen över program	
	Det finns vatten i håligheter	Under lastning skadiskens position alltid kontrolleras. Disken ska alltid vara lutande, inte helt vertikal	
	Disken har tagits ut för snabbt	Vänta minst 20 minuter efter det att programmet avslutats	
	Användning av ekologiskt glansmedel	Ekologiska produkter kan vara mindre effektiva än traditionella produkter	
Köksgeråd av plast	Köksgeråd av plast	Plast har en lägre termisk ansamling och därför blir torkningsproceduren svårare	
	Det kombinerade diskmedel som används garanterar inte goda torkresultat	Använd en annan typ av kombinerat diskmedel. Användning av traditionellt glansmedel ger en bättre torkning.	
	Glas mattas	Glas som inte tål diskning i diskmaskin	Använd uteslutande glasföremål som tål mekanisk rengöring. Kontrollera vattenavhårdarens inställning (minska vid behov inställningen). Använd ett diskmedel som innehåller tillsatser till skydd för glas
	Vattenmärken på vissa delar eller på köksgeråd av plast	Det är oundvikligt att det bilas droppar på plastdelar, och därför finns det synliga vattenmärken efter torkningen	Använd ett kraftfullare program
Borttagbara ränder på glas, metallföremål och bestick		Ställ godset lutande så att vattnet lätt kan rinna av	
	För mycket glansmedel	Använd traditionellt glansmedel eller öka doseringen	
	Det saknas glansmedel eller för låg inställning	Öka vattenavhårdarens inställning	
Ineffektivt diskmedel		Minska doseringen av glansmedel	
		Tillsätt glansmedel eller öka doseringen	
Matrester på godset		Diskmedelsförpackningarna får inte förvaras öppna under för lång tid. Diskmedlet förlorar kraft	
	Godset står för tätt, korgarna är för fulla	Det måste alltid finnas tillräckligt mycket utrymme mellan godset så att	



Användarinstruktioner

SV

		vattenstrålarna kan passera. Undvik att föremålen kommer i kontakt med varandra
	Spolarmarna roterar inte	Se noga till att inte hindra spolarmarnas rotation under lastning
	Spolarmarnas håll är igensatta	Rengör spolarmarna enligt anvisningarna i manualen
	Filtren är smutsiga	Rengör filtren enligt anvisningarna i manualen
	Filtren är inte korrekt installerade eller inte blockerade på plats	Kontrollera och korrigera
	Diskprogrammet är inte anpassat för den aktuella typen av smuts	Välj ett lämpligt diskprogram i programtabellen
	Kombinerat diskmedel används med alltför korta diskprogram	Använd diskmedel i pulverform eller ett kraftfullare program
	Otillräckligt diskmedel (om diskmedel i pulverform används)	Öka doseringen av diskmedel
	Övre korg ej horisontell	Den övre korgen ska användas med höger och vänster sida justerade till samma nivå
Vit beläggning i tanken eller på luckan	Avlagringar från ämnena i diskmedlet	Använd maskindiskmedel Rengör apparaten manuellt Byt diskmedel
	Fel inställning av vattnets hårdhet (för låg eller för hög)	Justera vattenavhårdarens inställning Byt diskmedel
	Saltbehållarens lock är inte låst (saltlösning blandas med diskvattnet)	Dra åt locket på saltbehållaren ordentligt
	Kombinerat diskmedel eller ineffektivt biologiskt/ekologiskt diskmedel	Ställ in avhårdningssystemet Använd separata produkter










Om problemet kvarstår efter att du följt ovanstående felsökningsinstruktioner, tillkalla närmaste Efterförsäljningscenter.

VARNING: alla operationer som utförs på utrustningen av icke auktoriserade personer täcks inte av garantin och ska betalas av användaren.



7. Problemlösning

Fel indikeras genom att flera olika kontrolllampor tänds samtidigt. Lampornas felindikationer förklaras i nedanstående tabell:

FEL	BESKRIVNING
E1 	Fel för acquastop (endast på vissa modeller)
E2 	Säkerhetsnivå
E3 	Fel gällande vattenuppvärmning
E4 	Fel gällande avkänning av vattnets temperatur
E5 	Fel gällande vattentillförsel
E6 	Fel gällande vattenuttömning
E7 	Fel gällande turbin (endast på vissa modeller)
E8 	Fel gällande alternerat disksystem
E9 	Fel gällande system för vattentillförsel
E11 	Felfunktion för diskpump.

 Lampa av

 Lampa på

 Lampa blinkar

Om en larmsituation uppstår kommer maskinen att avbryta det pågående programmet och signalera felet.

- Larm **E1** och **E11** kräver ingripande från teknisk kundservice.
- Larm **E7** visas efter programmet som kommer att fullföljas, eftersom diskmaskinens funktion inte äventyras.

För alla övriga larm gör på följande sätt: avbryt det pågående programmet, stäng av diskmaskinen. Starta och programmera diskmaskinen på nytt och kör igång det nya diskprogrammet.



Kontakta behörig teknisk kundservice om felet kvarstår och uppge felkoden.

Kontaktuppgifter till teknisk kundservice finns på garantibeviset och webbsidan.

Tillverkaren förbehåller sig rätten att genomföra alla de ändringar som anses nödvändiga för att förbättra de egna produkterna utan att meddela detta i förväg.