



Tyst

ECO

ECO



Auto öppen



Turbo
hastighet+

CDI8616V Integrerad diskmaskin

- 60 cm bred – standardmått
- 16 kuverts kapacitet
- 9 olika diskprogram
- Startfördröjning upp till 24 timmar
- Invändig belysning

En diskmaskin som matchar ditt kök

Den här integrerade XXL-diskmaskinen är förberedd för panel och passar in med stilen i ditt kök. Den går att fylla på flera olika sätt och har 9 valbara diskprogram vilket gör att den passar både i vardagen och till speciella tillfällen. Den stora kapaciteten gör att diskmaskinen lämpar sig för medelstora och stora hushåll. Fördröjd start, tyst diskning och energibesparing - den har allt.

Smarta diskprogram och funktioner

Diskmaskinen har många diskprogram och inställningar för att hjälpa dig att ta hand om allt från glas och lätt smutsad disk till kraftigt smutsad disk. Produkten går tyst med diskprogrammet Tyst och är energieffektiv med diskprogrammet ECO för både din och miljöns skull. För att förbättra torkningen och spara energi öppnar funktionen Auto öppen luckan när diskningen är klar.

Enkel i- och urplockning

Belysningen inuti maskinen underlättar i- och urplockning av maskinen. Maskinen har två korgar samt en bestickhylla som kan justeras på olika sätt. Fäll upp mugg- och tallrikshyllorna för att göra plats för stora verktyg.

Välj när det ska vara klart

Du kan använda alternativet Fördröjning för att disken ska bli färdig när det passar dig. Du kan också använda alternativet Turbo hastighet+ för att förkorta disktiden. Ägna mindre tid åt disken och mer tid åt saker du tycker om.



Produktgenskaper

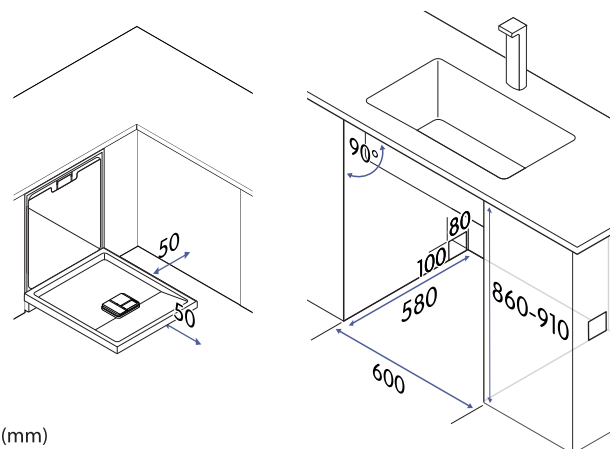
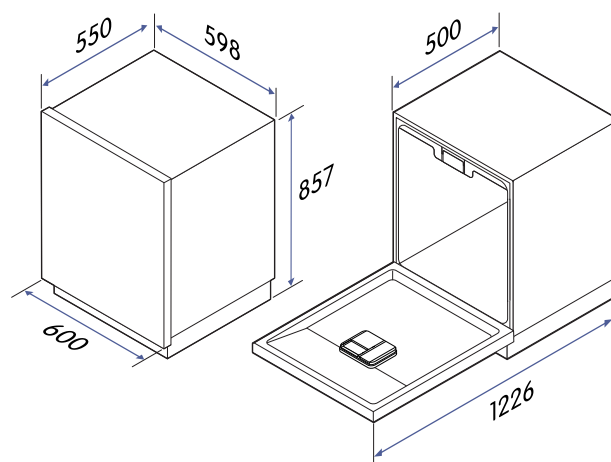
Färg	-
Installation	Inbyggd, integrerad
Kapacitet	16 kuvert
Antal diskprogram	9
Fördröjd start	Ja
Snabbdisk	Ja
LED light	Ja

Tekniska specifikationer

Nettovikt	37 kg
Höjd, justerbar	857–900 mm
Bredd	598 mm
Djup	550 mm
Djup med luckan öppen	1226 mm
Inbyggda dimensioner, min. höjd	860 mm
Inbyggda dimensioner, min. bredd	600 mm
Inbyggda dimensioner, min. djup	580 mm
Luckpanel, höjd	700–800 mm
Luckpanel, bredd	589 mm
Luckpanel, max tjocklek	20 mm
Luckpanel, max. vikt	9 kg
Vatteninloppsslangens längd (B)	1,5 m
Vattenavloppsslangens längd (C)	1,75 m
Strömförsörjning (A)	220–240 V, 50–60 Hz
Sladdlängd, typ av kontakt	1,5 m, Schuko
Märkeffekt	1828–2158 W
Standardvattentryck	0,04 MPa ~ 1 MPa
Nominell bullernivå	42 dBA
Bullerklass	B
Vattenförbrukning	9,3 liter/cykel
Energiförbrukning	0,664 kWh/program
Energiförbrukning, 100 cykler	66 kWh
Energiklass	B
Modellbeteckning	CDI8616V

Läs mer om produktens energieffektivitet på <https://eprel.ec.europa.eu/>. Använd modellbeteckningen för att hitta information.

Mått



(mm)

Informationen kan komma att ändras. Oavsiktliga fel i informationen kan förekomma.

Energimärkning



Elvita CDI8616V



66 kWh / 100



16 x



9,3 L



3:35



42 dB

ABCD

elc08616v