



Electrolux



electrolux.com/register



NO Bruksanvisning | Vaskemaskin

EW6F5348N3



VI TENKER PÅ DEG

Takk for at du har kjøpt et produkt fra Electrolux. Du har valgt et produkt som bringer flere tiår med erfaring og innovasjon med seg. Genialt og stilig, og det er designet med tanke på deg. Så uansett når du bruker det, kan du være trygg på at du får gode resultater hver gang.

Velkommen til Electrolux.

Gå inn på nettsiden vår for å:



Få råd om bruk, brosjyrer, hjelp til feilsøking, og informasjon om service og reparasjon:

www.electrolux.com/support



Registrer produktet for å få bedre service:

www.registerelectrolux.com




Kjøp tilbehør, forbruksvarer og originale reservedeler til apparatet ditt:


www.electrolux.com/shop

KUNDESTØTTE OG SERVICE

Bruk alltid originale reservedeler.

Når du kontakter vårt autoriserte servicesenter, må du sørge for at du har følgende opplysninger tilgjengelig: Modell, PNC, serienummer. Informasjonen finner du på typeskiltet.

 Advarsel/Forsiktig – Sikkerhetsinformasjon

 Generell informasjon og tips

 Miljøinformasjon

Med forbehold om endringer.

INNHOLD

1. SIKKERHETSINFORMASJON.....	3
2. SIKKERHETSANVISNINGER.....	4
3. PRODUKTBEKRIVELSE.....	6
4. TEKNISKE DATA.....	7
5. MONTERING.....	7
6. TILBEHØR.....	11
7. BETJENINGSPANEL.....	12
8. VELGER OG KNAPPER.....	14
9. PROGRAMMER.....	16
10. INNSTILLINGER.....	20
11. FØR FØRSTEGANGS BRUK.....	21
12. DAGLIG BRUK.....	21
13. RÅD OG TIPS.....	26
14. STELL OG RENGJØRING.....	27
15. FEILSØKING.....	32
16. FORBRUKSVERDIER.....	34
17. HURTIGVEILEDNING.....	36
18. BESKYTTELSE AV MILJØET.....	37

1. ⚠️ SIKKERHETSINFORMASJON



Les de vedlagte instruksjonene nøye før du starter installasjon og bruk av dette produktet.

Produsenten er ikke ansvarlig for personskader eller andre skader som følge av feilaktig montering eller bruk.

Instruksjonene må alltid oppbevares på et trygt og tilgjengelig sted for fremtidig behov.

1.1 Sikkerhet for barn og utsatte mennesker

- Dette produktet kan brukes av barn fra 8 år og oppover og personer med reduserte fysiske, sensoriske eller mentale evner eller manglende erfaring og kunnskap, dersom de får tilsyn eller instruksjoner om bruken av produktet på en sikker måte, og forstår farene som er involvert.
- Barn mellom 3 og 8 år og personer med svært omfattende og komplekse funksjonsnedsettelse må holdes på avstand fra produktet med mindre de er under tilsyn til enhver tid.
- Barn yngre enn 3 år må holdes på avstand fra produktet med mindre de er under tilsyn til enhver tid.
- Barn bør være under oppsyn for å sikre at de ikke leker med apparatet.
- Oppbevar all emballasje utilgjengelig for barn og kast den på riktig måte.
- Oppbevar vaskemidler utilgjengelig for barn.
- Hold barn og kjæledyr borte fra produktet når døren er åpen.
- Hvis produktet har en barnesikring, bør den aktiveres.
- Rengjøring og vedlikehold av produktet skal ikke utføres av barn.

1.2 Generell sikkerhet

- Dette produktet er kun beregnet for vask i private hjem med tøy som tåler maskinvask.
- Dette produktet er beregnet for innendørs bruk.

- Dette produktet kan brukes på kontorer, hotellrom, rom for bed & breakfast, gårdsgjestehus og andre lignende steder hvor slik bruk ikke overstiger (gjennomsnittlig) bruksnivåer for husholdninger.
- Produktets spesifikasjoner må ikke endres.
- Maksimal tøymengde er 8 kg. Ikke overskrid den maksimale tøymengden for programmet (se kapittelet «Programmer»).
- Driftsvantrykket ved inngangspunktet for vannet fra uttakstilkoblingen må være mellom 0,5 bar (0,05 MPa) og 10 bar (1,0 MPa).
- Ventilasjonsåpningen i sokkelen må ikke blokkeres av et teppe, matte eller andre gulvbelegg.
- Produktet skal kobles til vannforsyningen med det nye medfølgende slangesettet eller andre nye slangesett fra et autorisert servicesenter.
- Gamle slangesett må ikke brukes på nytt.
- Om stikkontakten er skadet må den erstattes av produsenten, et autorisert servicesenter eller tilsvarende kvalifiserte personer for å unngå at den kan utgjøre en elektrisk fare.
- Slå av produktet og trekk støpselet ut av stikkontakten før det utføres noe vedlikehold.
- Ikke bruk høytrykksspyler og/eller damp til å rengjøre produktet.
- Rengjør produktet med en fuktet klut. Bruk kun nøytralt vaskemiddel. Du må aldri bruke skurende oppvaskmidler, skuresvamper, løsemidler eller metallgjenstander.

2. SIKKERHETSANVISNINGER

2.1 Montering



Installasjonen skal være i overensstemmelse med nasjonale forskrifter.

- Fjern all emballasjen og transportboltene inkludert gummiforing med plastavstandsstykke.
- Ta vare på transportboltene. Dersom produktet skal flyttes i fremtiden, må det festes igjen slik at trommelen er låst og ikke blir skadet.
- Vær alltid forsiktig når du flytter produktet. Det er tungt. Bruk alltid vernebriller og lukket fottøy.

- Følg installasjonsanvisningene som følger med produktet.
- Ikke monter eller bruk et skadet produkt.
- Ikke monter eller bruk produktet hvor temperaturen er under 0 °C eller hvor det kan bli utsatt for vær.
- Sørg for at gulvet der produktet monteres er flatt, stabilt, varmebestandig og rent.
- Sørg for at det er luftsirkulasjon mellom produktet og gulvet.
- Når produktet settes på plass må det kontrolleres at det står i vater. Gjør det ikke det, justeres føttene til det er i vater.
- Ikke monter produktet rett over et avløp i gulvet.
- Ikke spray vann på produktet og ikke eksponerer det for overdreven fuktighet.
- Ikke monter apparatet et sted hvor døren til apparatet ikke kan åpnes helt.
- Sett ikke en lukket beholder under apparatet for å samle opp mulig vannlekkasje. Kontakt det autoriserte service-senteret for å forsikre deg om hvilke tilbehør som kan brukes.

2.2 Elektrisk tilkobling

ADVARSEL!

Fare for brann og elektrisk støt.

- **ADVARSEL:** Dette apparatet er konstruert for å monteres / kobles til en jordingsstilkobling i bygningen.
- Bruk alltid en korrekt montert, jordnet stikkontakt.
- Kontroller at parameterne på typeskiltet er kompatible med de elektriske spesifikasjonene i strømforsyningen.
- Ikke bruk grenuttak eller skjøteledninger.
- Pass på at støpselet og strømkabelen ikke påføres skade. Hvis strømkabelen må erstattes, må dette utføres av vårt Autoriserte servicesenter.
- Ikke sett støpselet i stikkontakten før monteringen er fullført. Påse at det er tilgang til stikkontakten etter monteringen.
- Ikke berør strømkabelen eller støpselet med våte hender.
- Ikke trekk i kabelen for å koble fra produktet. Trekk alltid i selve støpselet.

2.3 Vanntilkobling

- Inntaksvannet skal ikke være varmere enn 25 °C.
- Ikke påfør skade på vannslangene.
- La vannet renne til det er rent og klart før du kopler til nye rør eller rør som ikke er blitt brukt på lengre tid, der reparasjonsarbeid er blitt utført eller nye enheter er blitt montert (vannmålere osv.).
- Sørg for at det ikke er synlige vannlekkasjer under og etter første gangs bruk av apparatet.
- Ikke bruk en forlengingslange dersom inntaksslengene er for korte. Kontakt det autoriserte servicesenteret for å erstatte inntaksslengen.
- Når du pakker opp apparatet er du mulig at du ser vann som renner fra avløpslangen. Dette kommer av produkttesting av vann i fabrikken.
- Du kan forlenge avløpslangen til maks 400 cm. Kontakt autorisert servicesenter når det gjelder den andre avløpslangen og forlengelsen.
- Kontroller at det er tilgang til vannkranen etter monteringen.

2.4 Bruk

ADVARSEL!

Risiko for personskade, elektrisk støt, brannskader, eller skade på produktet.

- Følg sikkerhetsanvisningene på vaskemiddelpakken.
- Legg ikke brennbare produkter, eller gjenstander som er fuktet med brennbare produkter, inn i eller i nærheten av produktet.
- Vask ikke tekstiler som er godt tilsmusset med olje, gris eller andre stoffer med høyt fettinnhold. De kan skade gummideler i vaskemaskinen. Forvask slike tekstiler med hånd før du legger de i vaskemaskinen.
- Ikke berør glasset i døren mens et vaskeprogram er i gang. Glasset kan bli varmt.
- Pass på å fjerne alle metallgjenstander fra tøyet.

2.5 Tjenester

- Kontakt det autoriserte servicesenteret for å reparere apparatet. Bruk kun originale reservedeler.
- Vær oppmerksom på at reparasjon på egen hånd eller ikke-profesjonell reparasjon kan ha sikkerhetsmessige konsekvenser og kan ugyldiggjøre garantien.
- Følgende reservedeler er tilgjengelig i 10 år etter at modellen er blitt avviklet: motor og motorbørster, overføring mellom motor og trommel, pumper, støtdempere og fjærer, vasketrommel, trommelspindel og tilhørende kulelager, oppvarming og varmelementer, inkludert varmepumper, rørledninger og tilhørende utstyr inkludert slanger, ventiler, filtre og akvastopper, trykte kretskort, elektroniske skjermer, trykkbrytere, termostater og sensorer, programvare og fastvare inkludert nullstillingsprogramvare, dør, dørhengsel og tetninger, andre tetninger, dørlåsesamling, perifere enheter av plast, slik som vaskemiddeldispensere. Vær oppmerksom på at noen av disse reservedelene bare er tilgjengelige for

profesjonelle reparatører, og at ikke alle reservedeler er relevante for alle modeller.

- Angående lampen(e) i dette produktet og reservedeler som selges separat: Disse lampene er ment å motstå ekstreme fysiske forhold i husholdningsprodukter, for eksempel temperatur, vibrasjon, fuktighet, eller er ment å signalisere informasjon om produktets driftsstatus. De er ikke ment å brukes i andre bruksområder og egner seg ikke til rombelysning.

2.6 Avfallsbehandling

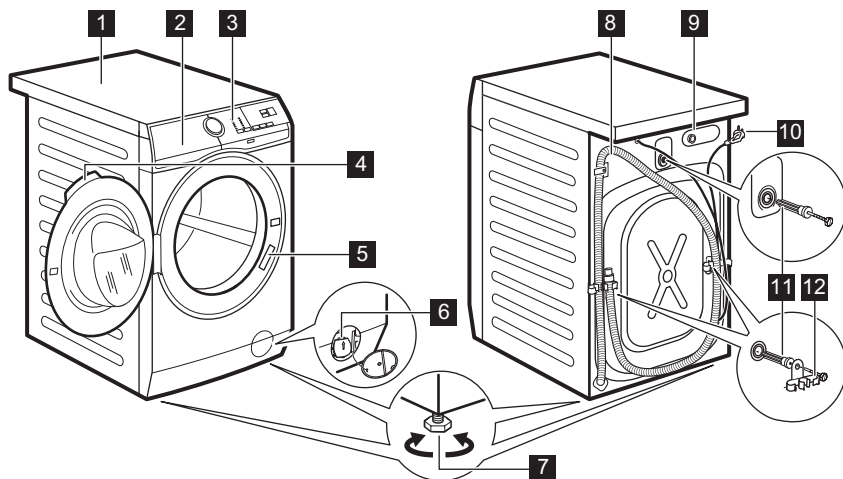
⚠ ADVARSEL!

Fare for skade og kvelning.

- Koble produktet fra strømmen og vannforsyningen.
- Kutt av strømkabelen, lukk produktet og kast den.
- Fjern dørlåsen for å forhindre at barn eller dyr stenger seg inne i trommelen.
- Produkt skal avhendes i henhold til lokale krav for avhending av avfall fra elektrisk og elektronisk utstyr (EE-avfall).

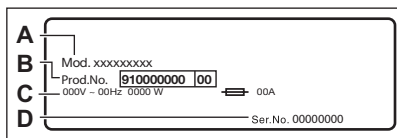
3. PRODUKTBEKRIVELSE

3.1 Produktoversikt



- 1** Topplate
- 2** Vaskemiddelskuff
- 3** Betjeningspanel
- 4** Dørhåndtak
- 5** Typeskilt
- 6** Avløpspumpefilter
- 7** Fot for å vatre produktet

- 8** Avløpsslange
- 9** Tilkobling til inntaksslange
- 10** Strømkabel
- 11** Transportbolter
- 12** Støtte for slange



Typeskiltet rapporterer modellnavnet (A), produktnummer (B), elektriske spesifikasjoner (C) og serienummer (D).

4. TEKNISKE DATA

Dimensjon	Bredde / Høyde / Total dybde	59,6 cm / 84,7 cm / 57,6 cm
Elektrisk tilkobling	Spenning Total effekt Sikring Frekvens	230 V 1900 W 10 A 50 Hz
Beskyttelsesnivå mot inntrengning av faste partikler og fuktighet sikret av beskyttelsesdekslet, unntatt der lavspenningsutstyret ikke er beskyttet mot fuktighet		IPX4
Vannforsyningstrykk	Minimum Maksimum	0,5 bar (0,05 MPa) 10 bar (1,0 MPa)
Vanninntak 1)		Kaldt vann
Maksimal tøymengde	Cotton (Bomull)	8 kg
Sentrifugehastighet	Maksimal sentrifugehastighet	1351 O/min

1) Koble vanninntaksslengen til en kran med 3/4" -gjenger.

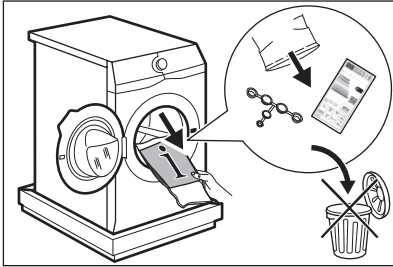
5. MONTERING

⚠ ADVARSEL!

Se etter i Sikkerhetskapitlene.

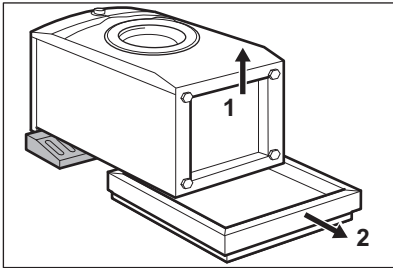
5.1 Utpakking

1. Åpne døren. Ta alle artikler ut av trommelen.



Tilbehør som leveres med produktet kan variere avhengig av modell.

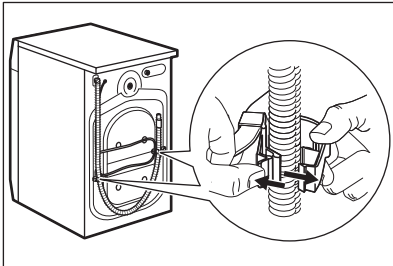
2. Legg emballasjeelementet på gulvet bak produktet og sett det forsiktig ned på baksiden. Fjern polystyrenbeskyttelsen fra bunnen.



FORSIKTIG!

Ikke legg vaskemaskin med forsiden ned.

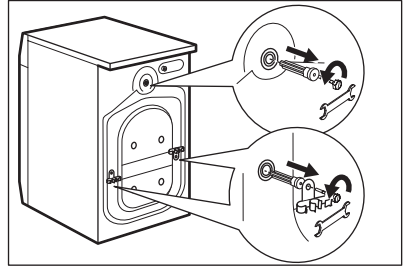
3. Sett produktet tilbake i en oppreist posisjon. Fjern strømledningen og avløpsslangen fra slangeholderne.



⚠ ADVARSEL!

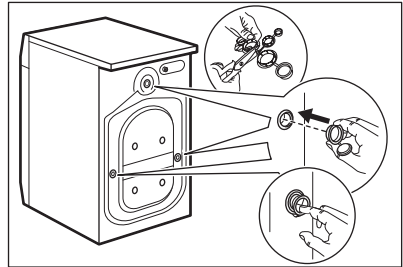
Du kan se vann renne fra avløpsslangen. Dette er fordi vaskemaskinen har blitt testet på fabrikken.

4. Trekk ut de tre transportboltene og dra ut avstandsstykker i plast.



Vi anbefaler at du oppbevarer pakningen og transportboltene, i tilfelle du må flytte produktet senere.

5. Sett plasthettene (som ligger i posen med bruksanvisningen) i hullene.



5.2 Installasjonsinformasjon

Plassering og vating

Juster produktet korrekt for å forhindre vibrasjoner, støy og hindre at det flytter på seg når det er i bruk.

1. Monter produktet på et flatt, hardt gulv. Produktet må stå plant og stabilt. Påse at produktet ikke berører veggen eller annen innredning og at det er luftsirkulasjon under.
2. Løsne eller stram føttene for å justere nivået. Alle føttene må stå på gulvet.

⚠ ADVARSEL!

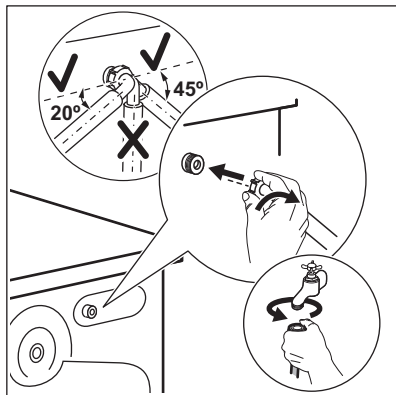
Ikke legg papp, treverk eller liknende materialer under produktet for å justere nivået.

Vanninntaksslangen

⚠ FORSIKTIG!

Kontroller at det ikke er noen skade på slangene og at det ikke lekker fra koplingene. Ikke bruk en forlengingsslange dersom inntaksslangene er for korte. Kontakt servicesenteret for informasjon om å erstatte inntaksslangen.

1. Koble vanninntaksslangen til baksiden av produktet.

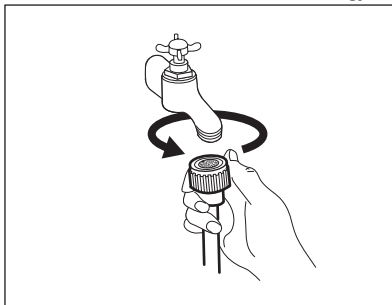


2. Posisjoner den mot venstre eller mot høyre avhengig av hvor vannkranen er plassert.

Kontroller at inntaksslangen ikke er i en vertikal posisjon.

3. Hvis det er nødvendig, løsne ringmutteren for å plassere den i riktig posisjon.

4. Koble vanninntaksslangen til en kaldtvannskran med 3/4-tommers gjenger.



⚠ ADVARSEL!

Inntaksvannet skal ikke være varmere enn 25 °C.

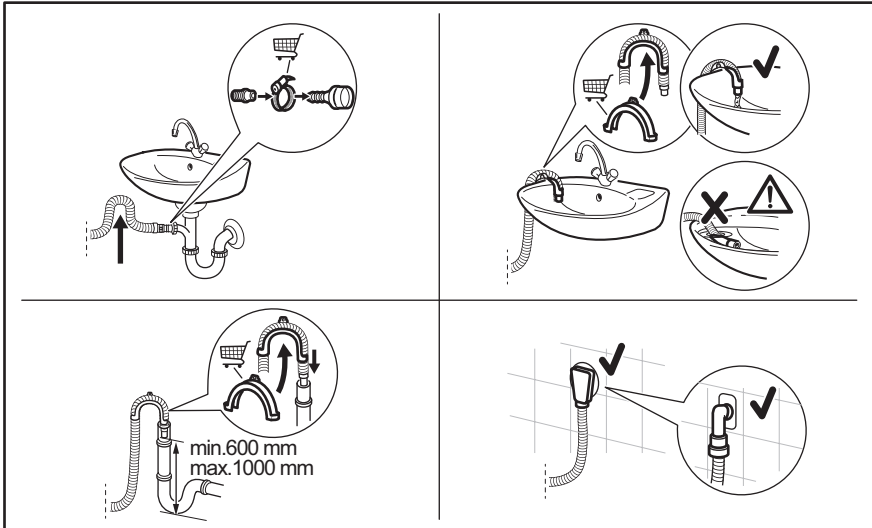
Vanntømming

Avløpsslangen bør være på en høyde som ikke er mindre enn 60 cm og ikke mer enn 100 cm.



Du kan forlenge avløpsslangen til maks 400 cm. Kontakt det autoriserte servicesenteret for å kjøpe den andre avløpsslangen og forlengelsen.

Det er mulig å koble til avløpsslangen på forskjellige måter:



Sørg for at det er en bøy på avløpsslangen, slik at smuss fra vannlåsen ikke kommer inn i apparatet.

Koble avløpsslangen til rørstussen og fest den med en klemme. Sørg for at det er en bøy på avløpsslangen, slik at smuss fra vannlåsen ikke kommer inn i apparatet.

Posisjoner slangen direkte til et innebygd avløpsrør i vegg og fest den med en klemme.

4. Uten plastslangeføringen, til en avløpsstuss – Plasser avløpsslangen til rørstussen og fest den med en klemme.

Avløpsslangen kan bøyes i U-form og plasseres rundt plastføringen På kanten av en vask – fest guiden til vannkranen eller vegg.



Kontroller at plastslangeføringen ikke kan bevege seg når produktet tømmes og avløpsslangens ende ikke er senket ned i vannet. Det kan føre til at skittent vann blir ført tilbake i produktet. Kjøp tilbehør fra en autorisert leverandør.

Til et vertikalt rør med luftehull – sett avløpsslangen direkte inn i et avløpsrør eller et vertikalt rør



Enden på avløpsslangen må alltid være ventilert, dvs. at innvendig diameter på avløpsrøret (min. 38 mm – min. 1,5") må være større enn den ytre diameteren på avløpsslangen.

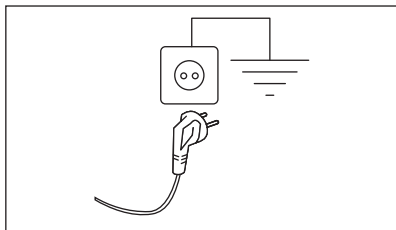
5.3 Elektrisk tilkoping

På slutten av installasjonen kan du sett inn støpselet i stikkontakten.

Typeskiltet på den innsiden av døren og "Tekniske data"-kapittelet viser de nødvendige elektriske spesifikasjonene. Kontroller at de er kompatible med strømforsyningen.

Kontroller at den elektriske installasjonen i huset tåler den maksimale belastningen som kreves, også når det tas hensyn til eventuelle andre elektriske apparater som er i bruk.

Vaskemaskinen skal koples til en jordet stikkontakt



Strømkabelen skal være lett tilgjengelig etter at produktet er installert.

Kontakt vårt autoriserte servicesenter for elektrisk arbeid som kreves for å installere dette produktet.

Produsenten frasier seg alt ansvar for materielle skader eller personskader som skyldes at ovennevnte sikkerhetsforanstaltninger ikke er fulgt.

6. TILBEHØR

6.1 Tilgjengelig på www.electrolux.com/shop eller fra en autorisert forhandler

Les nøye gjennom instruksjonene som følger med tilbehøret.



Kun passende tilbehør som er godkjent av ELECTROLUX kan sikre sikkerhetsstandardene til produktet. Brukes det ikke godkjente deler, vil alle krav bli ugyldiggjort.

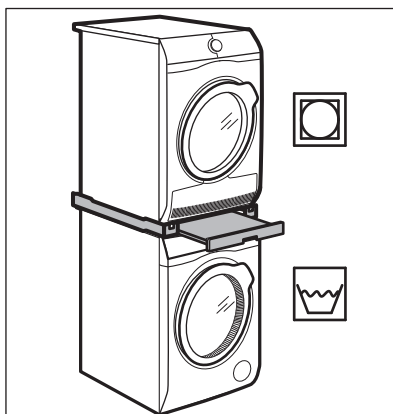
6.2 Festeplatesett

Hvis du monterer produktet på en sokkel som ikke er tilbehør fra ELECTROLUX, må du sikre produktet med festeplaten.

Les nøye gjennom instruksjonene som følger med tilbehøret.

6.3 Stablesett

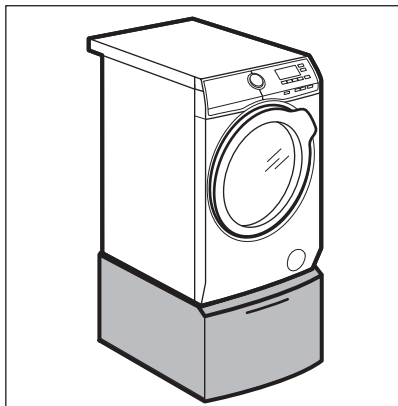
Tørketrommelen kan kun plasseres oppå vaskemaskinen **når du bruker det riktige stablesettet**.



ADVARSEL!

Ikke sett tørketrommelen under vaskemaskinen. Kontroller det compatible stablesettet ved å sjekke dybden av apparatene.

6.4 Sokkel med skuff



Ved å heve produktet gjør du det lettere å legge inn og ta ut tøy. Skuffen kan brukes til å lagre klesvask, f.eks.: håndklær, rengjøringsprodukter med mer.

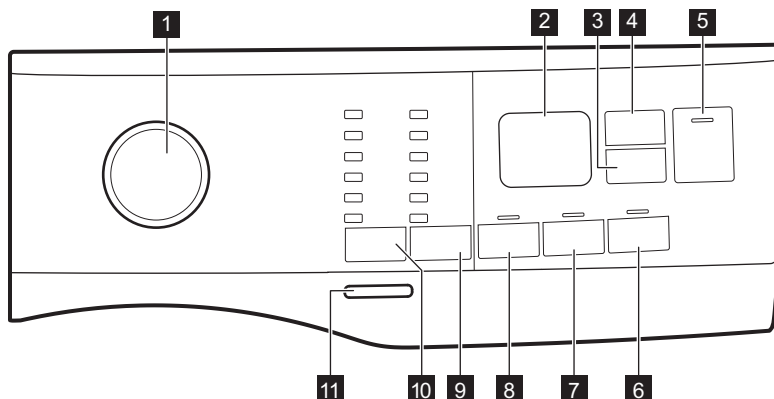
7. BETJENINGSPANEL

7.1 Spesialfunksjoner

Den nye vaskemaskinen din innfrir alle moderne krav for en effektiv behandling av tøyvask med lavere forbruk av vann, energi og vaskemiddel, vaskemiddelforbruk og viser respekt for stoff.



- **SensiCare System** justerer automatisk syklusens tid etter vasken du har lagt inn i trommelen, for perfekte vaskeresultater på kortest mulig tid.


7.2 Beskrivelse av betjeningspanel



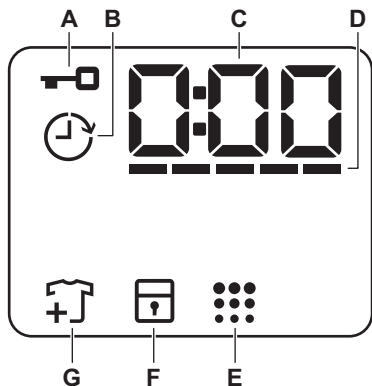
- 1 Programknapp
- 2 Display
- 3 Delay Start-berøringsknapp
- 4 Time Manager-berøringsknapp







- 5 Start/Pause-berøringsknapp ▶||
- 6 Soft Plus-berøringsknapp
- 7 Extra Rinse-berøringsknapp

- 8 Prewash-berøringsknapp
- 9 Spin berøringsknapp for reduksjonsalternativer
 - Uten sentrifugering tilvalg 
 - Rinse Hold tilvalg 

- Natt tilvalg 
- 10 Temp.-berøringsknapp
- 11 On/Off trykknappen

7.3 Skjerm

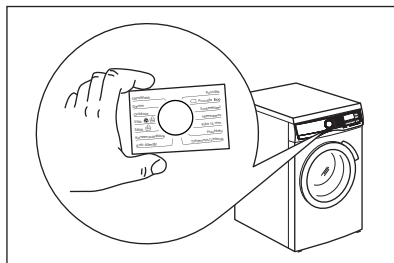


A		Indikator for dørlås.
B		Indikator for forsinket start.
C		Den digitale indikatoren kan vise: <ul style="list-style-type: none"> • Programvarighet (f.eks. 2:40). • Utsatt start (f.eks. 2h). • Programslutt (0:00). • Varselkode (f.eks. E20).
D	-----	Nivåindikator for Tidsbehandler.
E		Indikator for rengjøring av trommel.
F		Indikator for barnesikring.
G		Legg til plaggindikator. Lyser ved begynnelsen av vaskefasen, mens brukeren fortsatt kan sette produktet på pause og legge til mer klesvask.

7.4 Flerspråklige etiketter

Maskinen leveres med klistremerker på forskjellige språk.

Ønsket klistremerke kan bli limt ved programvelgeren.



8. VELGER OG KNAPPER

8.1 Introduksjon



Tilvalgene/funksjonene er ikke tilgjengelig for alle vaskeprogrammer. Sjekke kompatibilitet mellom tilvalg/funksjoner og vaskeprogrammer i "Programoversikt". Tilvalg/funksjoner kan ekskludere hverandre. I dette tilfellet lar ikke produktet deg stille inn de inkompatible tilvalgene/funksjonene.

8.2 On/Off

Hvis du trykk på denne knappen i noen sekunder, kan du slå produktet av eller på. To forskjellige melodier blir avspilt når du slår produktet av eller på.

Hvilemodusfunksjonen slår av produktet automatisk for å redusere energiforbruket i enkelte tilfeller, og det kan derfor hende at du må aktivere produktet igjen.

For mer informasjon, se avsnittet om hvilemodus i kapittelet Daglig bruk.

8.3 Temp.

Når du velger et vaskeprogram, foreslår produktet en standardtemperatur automatisk.

Indikator Cold = kaldt vann.

Indikatoren til den siste valgte temperaturen tennes.

8.4 Spin

Når du velger et program, velger produktet automatisk den høyeste sentrifugehastigheten som er mulig for det programmet unntatt programmet Denim.

Flere tilvalg for sentrifugering:

- **Uten sentrifugering** . Den tilhørende indikatoren tennes. Bruk dette alternativet for å slå av alle sentrifugeringsfasene. Produktet utfører den eneste tømme-fasen for det valgte vaskeprogrammet. Still inn dette tilvalget for svært ømfintlige tekstiler. Skyllefasen

bruker mer vann ved noen vaskeprogrammer

- **Rinse Hold** . Den tilhørende indikatoren tennes. Den siste sentrifugeringen blir ikke utført. For å hindre at stoffene krøller seg, blir ikke det siste skyllevannet tømt ut. Vaskeprogrammet avslutter med vann i trommelen. Døren forblir låst og trommelen snurrer regelmessig for å redusere krøller. Du må tømme ut vannet for å kunne låse opp døren.

Hvis du trykker på Start/Pause knappen, utfører produktet sentrifugeringsfasen og tømmer ut vannet.

- **Natt** . Den tilhørende indikatoren tennes. Mellom- og sluttsentrifugering blir ikke kjørt, og programmet blir avsluttet med vann i trommelen. Dette bidrar til å redusere krølling. Døren forblir låst. Trommelen snurrer regelmessig for å redusere krøller. Du må tømme ut vannet for å kunne låse opp døren. Ettersom at programmet er svært stille, egner det seg godt om natten når strømmen er billigere. For noen programmer utføres skylkingene med mer vann.

Hvis du trykker på Start/Pause knappen, utfører produktet kun tømme-fasen.



Produktet tømmer ut vannet automatisk etter omtrent 18 timer.

8.5 Prewash

Med dette alternativet kan du legge til en forvaskfase til et vaskeprogram.

Tilhørende indikatorlampe tennes.

- Bruk dette tilvalget for å legge til en forvaskfase på 30 °C før vaskefasen. Dette tilvalget anbefales for svært skittent tøy, spesielt hvis det inneholder sand, støv, gjørme eller andre faste partikler.



Disse tilvalgene kan øke programvarigheten.

8.6 Konstant Extra Rinse

Med dette alternativet, kan du legge til et par skyllinger til det valgte vaskeprogrammet.

Bruk dette alternativet for personer med allergier eller sensitiv hud.



Dette tilvalget vil øke programmets varighet.

Den korresponderende indikatoren over berøringsknappen lyser og forblir også på permanent under de neste syklusene til dette tilvalget er deaktivert.

8.7 Konstant Soft Plus

Still dette tilvalget for å optimalisere fordelingen av tøymykner og forbedre mykheten i stoffet.

Anbefalt ved bruk av tøymykner.



Dette tilvalget vil øke programmets varighet.

Den korresponderende indikatoren over berøringsknappen lyser og forblir også på permanent under de neste syklusene til dette tilvalget er deaktivert.

8.8 Delay Start

Med dette alternativet kan du utsette programstarten på en mer lettvinnt måte.

Trykk på knappen flere ganger for å velge den ønskede forsinkelsen. Tiden øker i trinn fra 1 time opp til 20 timer.

Displayet viser indikatoren og valgt tidsforvalg. Produktet starter nedtellingen og døren låses etter at du har trykket på Start/Pause -knappen.

8.9 Time Manager

Med dette tilvalget kan du redusere programvarigheten avhengig av vaskemengden og smussgraden.

Når du stiller inn et vaskeprogram, viser skjermen standardvarigheten og -----dråper.

Trykk på Time Manager-knappen for å redusere programvarigheten i henhold til dine behov. Displayet viser den nye programvarigheten og en rekke dråper vil reduseres deretter:

----- egnet for full maskin med normal mengde søl.

---- en hurtig syklus for en full maskin av lett tilsmussede plagg.

-- svært rask syklus for en mindre tøymengde med liten mengde søl (maks. halv tøymengde anbefalt).

- den korteste syklusen for å oppfriske en liten mengde klesvask.

Time Manager Er bare tilgjengelig med programmene i tabellen.

-indikator	Eco 40-60	Bomull	Syntetisk
----- 1)	■	■	■
----	■	■	■
---	■	■	■
--	■	■	■
-	■	■	■



1) Standard varighet for alle programmer.





8.10 Start/Pause

Trykk på Start/Pause -knappen for å starte, sette produktet på pause eller for å avbryte et program som er i gang.

9. PROGRAMMER

9.1 Programtabell

Program Standard tem- peratur Temperaturom- råde	Referanse sentrifuge- hastighet Sentrifuge- ringshastig- het [O/min]	Maksi- mal mengde	Programbeskrivelse (Type vask og smussnivå)
Eco 40-60 40 °C 1)	1400 O/min (1400- 800)	8 kg	Hvitt bomulls- og permanent kulørt bomullstøy. Normalt skittent tøy. Energiforbruket synker og tiden for vaskeprogrammet er forlenget, og sikrer gode vaskeresultater.
Bomull 40 °C 90 °C – Kaldt	1400 O/min (1400- 800)	8 kg	Hvit bomull og farget bomull. Normalt og veldig skittent tøy.
Syntetisk 40 °C 60 °C – Kaldt	1200 O/min (1200 - 800)	3 kg	Syntetiske tekstiler eller blandingstekstiler. Normalt skittent tøy.
Finvask 30 °C 40 °C – Kaldt	1200 O/min (1200- 800)	2 kg	Ømfintlige plagg som akryler, viskose og blandede tekstiler som krever en mer skånsom vask. Normalt og lett skittent tøy.
Hurtig 14min 30 °C	800 O/min (800- 800)	1,5 kg	Tekstiler av syntetiske og blandede stoffer. Lett skitne plagg og klær som skal oppfriskes.
Skylling	1400 O/min (1400- 800)	8 kg	Alle tekstiler, unntatt ullvarer og svært ømfintlig finvask. Program for skylling og sentrifugering av klesvask. Standard sentrifugehastighet er den som brukes for bomullsprogrammer. Reduser sentrifugehastigheten etter typen klesvask. Still om nødvendig inn alternativet Extra Rinse for å legge til skyllinger. Med lav sentrifugehastighet utfører apparatet skånsomme skyllinger, og kortere sentrifugering.
Sentrif./Tømming	1400 O/min (1400-800)	8 kg	Alle stoffer, unntatt ull og finvasketekstiler. For å sentrifugere vasken og pumpe ut vannet i trommelen.
Anti-Allergi  60 °C	1400 O/min (1400 - 800)	8 kg	Hvite bomullsplagg. Dette høytstående vaskeprogrammet kombinert med damp fjerner mer enn 99,99 % av bakterier og virus ²⁾ holder temperaturen over 60 °C gjennom hele vaskefasen; med en ekstra virkning på fibrene takket være en dampfase, sikrer en forbedret skyllingsfase en riktig fjerning av rester av vaskemiddel og mikroorganismer. Dette programmet sikrer også en riktig reduksjon av pollen / allergifremkallende elementer.
Sengeteppe 40 °C 60 °C – Kaldt	800 O/min (800 - 800)	3 kg	Ett syntetisk teppe, polstrede klær, dyner, dunjakker og lignende gjenstander.
Silke  30 °C	800 O/min (800 - 800)	0,5 kg	Spesialprogram for silke og blandede syntetiske plagg.

Program Standard tem- peratur Temperaturom- råde	Referanse sentrifuge- hastighet Sentrifuge- ringshastig- het [O/min]	Maksi- mal mengde	Programbeskrivelse (Type vask og smussnivå)
Ull  40 °C 40 °C – Kaldt	1200 O/min (1200- 800)	1,5 kg	Maskinvaskbar ull, ull som skal håndvaskes og andre tekstiler med «Håndvask»-symbol. ³⁾.
Sportstøy 30 °C 40 °C – Kaldt	1200 O/min (1200 - 800)	3 kg	Sportstøy i blandede tekstiler. Lett skittent tøy eller tøy som skal oppfriskes.
Outdoor  30 °C 40 °C – Kaldt	1200 O/min (1200- 800)	2 kg ⁴⁾ 1 kg ⁵⁾	<div data-bbox="515 518 1024 646" style="border: 1px solid black; padding: 5px;"> <p>i</p> <p>Ikke bruk tøymykner og sørg for at det ikke er noen rester av tøymykner igjen i oppvaskmid- delbeholderen.</p> </div> <p>Syntetisk sportstøy. Dette programmet er laget for forsiktig vask av moderne outdoor-klær og er også egnet for trenings- klær, sykkelklær, joggeklær og lignende. Den anbefalte tøy- mengden er 2 kg.</p> <p>Vanntett, pustende vanntett og vannavstøtende stoff. Det- te programmet kan også brukes som en gjenopprettingsssy- klus for vannavstøtning og er spesielt laget for behandling av klær med hydrofobisk belegg. For å kjøre gjenopprettingsssy- klusen for vannavstøtning, må du gjøre følgende:</p> <ul style="list-style-type: none"> • Hell vaskemidlet i kammeret . • Hell et spesielt middel for gjenoppretting av vannavstøt- ning i skuffen for tøymykner . • Reduser tøymengden til 1 kg. <div data-bbox="515 981 1024 1173" style="border: 1px solid black; padding: 5px;"> <p>i</p> <p>For å gjenopprette vannavstøtning enda mer effektivt, kan du tørke vasken i tørketromme- len ved å kjøre Outdoor-tørkeprogrammet (hvis det er tilgjengelig og vaskelappen tillater tørketromling).</p> </div>

Program Standard temperatur Temperaturområde	Referanse sentrifugehastighet Sentrifugehastighet [O/min]	Maksimal mengde	Programbeskrivelse (Type vask og smusnivå)
Denim 30 °C 40 °C – Kaldt	800 O/min (1200 - 800)	3 kg	Spesialprogram for denim-klær med finvaskfase for å minimere falming av farger og flekker. Redusert mengde klesvask anbefales for bedre behandling av tøyet.

1) I henhold til kommisjonsforordning EU 2019/2023 er dette programmet ved 40 °C i stand til å rengjøre normalt skittent bomullstøy som er erklært å være vaskbart ved 40 °C eller 60 °C, sammen i samme syklus.



For den oppnådde temperaturen på klesvasken, programvarigheten og andre data, se kapitlet "Forbruksverdier".

De mest effektive programmene når det gjelder energiforbruk er generelt de som utfører ved lavere temperaturer og lengre varighet.

2) Testet for Staphylococcus aureus, Enterococcus faecium, Candida albicans, Pseudomonas aeruginosa og MS2 Bakteriofag i ekstern test utført av Swisstatest Testmaterialien AG i 2021 (testrapport nr. 202120117).






3) I dette programmet roterer trommelen sakte for å sikre at vasken er skånsom. Det kan virke som om trommelen ikke roterer eller ikke roterer som den skal, men dette er normalt på dette programmet.

4) Vaskeprogram.





5) Vaskeprogram og gjenoppretting av vannavstøting.

Kompatibilitet for programtilvalg

Program	Spin				Prewash	Extra Rinse	Soft Plus	Delay Start	Time Manager
Eco 40-60	■	■	■	■	■	■	■	■	■
Bomull	■	■	■	■	■	■	■	■	■
Syntetisk	■	■	■	■	■	■	■	■	■
Finvask	■	■	■	■	■	■	■	■	■
Hurtig 14min		■	■					■	
Skylling	■	■	■			■		■	
Sentrif./Tømming	■	■						■	
Anti-Allergi	■	■	■		■	■	■	■	
Sengeteppe		■					■	■	
Silke		■						■	

Program	Spin				Prewash	Extra Rinse	Soft Plus	Delay Start	Time Manager
Ull 	■	■	■					■	
Sportstøy	■	■	■		■	■		■	
Outdoor 	■	■	■			■		■	
Denim	■	■	■	■		■	■	■	

Egnede vaskemidler for vaskeprogrammer

Program	Universelt pulver ¹⁾	Universell flytende såpe	Flytende såpe for fargede plagg	Delikat ull	Spesielle
Eco 40-60	▲	▲	▲	--	--
Bomull	▲	▲	▲	--	--
Syntetisk	▲	▲	▲	--	--
Finvask	--	--	--	▲	▲
Hurtig 14min	--	▲	▲	--	--
Anti-Allergi 	▲	▲	--	--	▲
Sengeteppe	--	--	--	▲	▲
Silke 	--	--	--	▲	▲
Ull 	--	--	--	▲	▲
Sportstøy	--	▲	▲	--	▲
Outdoor 	--	--	--	▲	▲
Denim	--	--	▲	▲	▲

¹⁾ Ved temperatur over 60 °C anbefales bruk av såpepulver.

▲ = Anbefalt

-- = Ikke anbefalt

9.2 Woolmark Wool Care - Blå



Syklusen for ullprogrammet til denne maskinen har blitt godkjent av The Woolmark Company, for vasking av ullplagg merket som «bare håndvask», så sant instruksjonene på produktenes merkelapp og de fra vaskemaskinens produsent blir fulgt. M1511 Woolmark-symbolet er et sertifiseringsmerke i mange land.

10. INNSTILLINGER

10.1 Lydsignaler

Dette produktet har forskjellige lydsignaler som blir spilt av:

- Når du starter produktet (en kort lyd).
- Når du slår av produktet (en kort lyd).
- Når du trykker på knappene (klikkelyd).
- Du foretar et ugyldig valg (3 korte lyder).
- Programmet er ferdig (en sekvens av lyder i omtrent 1 minutt).
- Når produktet har en feilfunksjon (sekvens av korte lyder i omtrent 5 minutter).


For å slå lydsignalene **av/på** når programmet er fullført, berører du knappene Temp. og Spin samtidig i ca. 2 sekunder. Displayet viser On/Off.



Når varslingslyder er slått av, vil de fortsatt varsle når produktet har en feil.

10.2 Barnesikring

Med dette tilvalget kan du hindre at barna leker med betjeningspanelet.

For å **aktivere/deaktivere** dette alternativet, holder du nede Soft Plus-knappen til  **slås på/av** i displayet.

Som standard går apparatet over til dette tilvalget etter at du slår den av.

Barnesikringsfunksjonen er kanskje ikke tilgjengelig i et par sekunder etter at du slår på produktet.

10.3 Driftstimeteller

Det er mulig å visualisere den totale driftstiden for produktet i timer, fra første gang du slår på produktet. Denne verdien teller syklusenes driftstid (inkluderer ikke pauser, forsinket starttid). Gjør følgende for å visualisere denne verdien:

1. Slå på produktet ved å trykke på On/Off-knappen.
2. Drei programvelgeren til Eco 40-60 - programmet (1. posisjon med urviseren).
3. Trykk og hold inne Spin og Temp.-knappene i noen sekunder (innen 10 sekunder etter at du har slått på. Etter disse 10 sekundene aktiverer og deaktiverer tastekombinasjonen lydsignalene).
4. Etter 3 sekunder vises det totale antallet timer som produktet har vært i bruk i displayet: f.eks. 1276 timer, displayet viser teksten Hr i 2 sekunder, 12 (tusener og hundrevis) i 2 sekunder og 76 (tier og enheter).



Hvis prosedyren ikke fungerer (på grunn av tidsavbrudd, feil programhjulposisjon eller feil tastekombinasjon), slår du av produktet og gjentar sekvensen fra begynnelsen.

10.4 Tilbakest. til fabrikkinnst.

Denne funksjonen gjør det mulig å gjenopprette fabrikkinnstillingene. Følg

trinnene nedenfor for å **aktivere** dette alternativet:


1. Slå på produktet ved å trykke på On/Off-knappen.
2. Drei programvelgeren til Syntetisk-programmet (3. posisjon med urviseren).
3. Trykk og hold inne Spin og Temp.-knappene i noen sekunder (innen 10 sekunder etter at du har slått på. Etter disse 10 sekundene aktiverer og deaktiverer tastekombinasjonen lydsignalene).

4. Displayet vil vise — — i ca. 5 sekunder.



Hvis prosedyren ikke fungerer (på grunn av tidsavbrudd, feil programhjulposisjon eller feil tastekombinasjon), slår du av produktet og gjentar sekvensen fra begynnelsen.

11. FØR FØRSTEGANGS BRUK

1. Kontroller at strømtilførselen er tilgjengelig og at vannkranen er åpen.
2. Fyll en liten mengde vaskemiddel i beholderen markert med .
3. Velg og start et bomullsprgram på høyest mulig temperatur, uten klesvask i trommelen.

Dette fjerner eventuell smuss fra trommelen og kammeret.

12. DAGLIG BRUK

ADVARSEL!

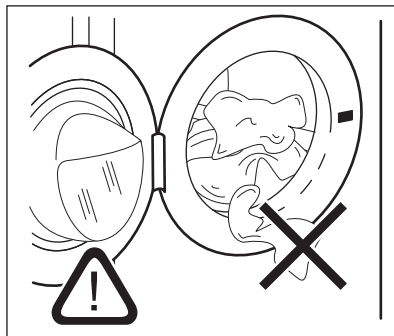
Se etter i Sikkerhetskapitlene.

12.1 Aktivere produktet

1. Sett støpselet inn i stikkkontakten.
 2. Åpne vannkranen.
 3. Trykk på On/Off-knappen i noen sekunder for å aktivere produktet.
- En liten melodi høres.

12.2 Legge i tøyet

1. Åpne døren til produktet.
 2. Tøm lommene og brett ut tøyet før du legger det i Produktet.
 3. Legg klesvasken i trommelen, plagg for plagg.
- Legg ikke for mye klær i trommelen.
4. Lukk døren godt igjen.



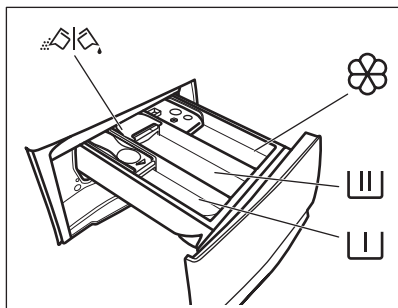
FORSIKTIG!

Påse at det ikke blir liggende tøy mellom pakningen og døren for å unngå fare for vannlekkasje og skade på tøyet.



Vasking av tøy med svært skitne eller fettete flekker kan skade gummideler på vaskemaskinen.

12.3 Slik fyller du vaskemiddel og tilsetningsmidler



Kammer for forvaskfase, bløtleggingsprogram eller flekkfjerner.



Makker for vaskefasen.



Beholder for flytende tilsetninger (tøymykner, stivelse).

MAX

Maksimalt nivå for mengden av flytende tilsetningsmidler.



Klaff for vaskepulver eller flytende vaskemiddel.



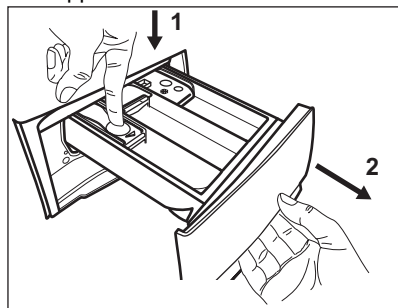
Følg alltid anvisningene som du finner på emballasjen til vaskemiddelproduktet, men vi anbefaler at du ikke overgår det indikerte maksnivået (**MAX**). Denne mengden vil imidlertid garantere best vaskeresultater.



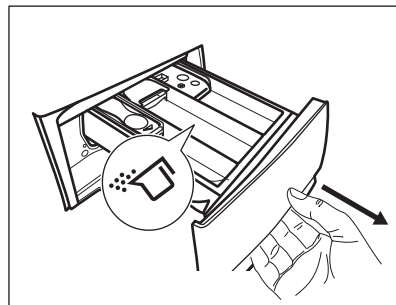
Etter en vaskesyklus fjern om nødvendig vaskemiddelrester fra vaskemiddelbeholderen.

12.4 Kontroller klaffens posisjon

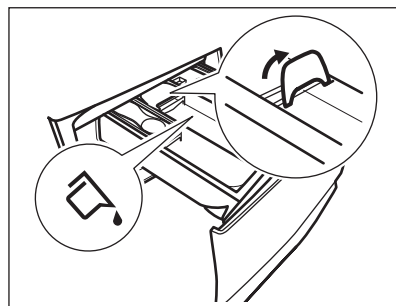
1. Trekk ut vaskemiddelskuffen til den stopper.



2. Trykk spaken ned for å fjerne dispenseren.
3. Vri klaffen opp for å bruke vaskepulver.



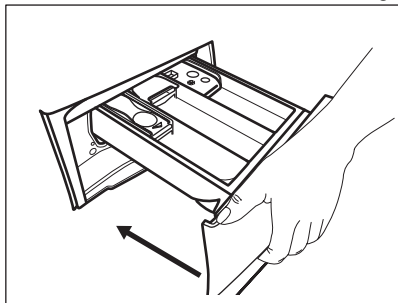
4. Vri klaffen ned for å bruke flytende vaskemiddel.



Med denne klaffen i **NED**-posisjon:

- Ikke bruk geléaktige/tykflytende vaskemidler.
- Ikke overskrid flytende vaskemiddeldose indikert på klaffen.
- Ikke velg forvaskfase.
- Ikke velg Utsatt start.

5. Mål opp vaskemiddel og skyllemiddel.
6. Lukk vaskemiddelskuffen ordentlig.



Pass på at klaffen ikke forårsaker blokkering når du lukker skuffen.

12.5 Velge et program

1. Drei programvelgeren for å velge det ønskede vaskeprogrammet.

Indikatoren for Start/Pause -knappen blinker.


Displayet viser en indikert programvarighet.

2. Trykk på de tilhørende knappene for å endre temperaturen og/eller sentrifugehastigheten.
3. Om ønskelig, velg ett eller flere alternativer ved å trykke på de tilhørende knappene. De tilhørende indikatorene lyser på displayet og den oppgitte informasjonen blir endret.



Dersom et valg **ikke er mulig**, blir et lydsignal blir avspilt og displayet viser

12.6 Starte et program

Trykk på Start/Pause -knappen for å starte programmet. Det er ikke mulig å starte programmet når indikatoren til knappen er av og ikke blinker (f.eks. programtast på en feil posisjon).

Den aktuelle indikatoren slutter å blinke og forblir på.

Programmet starter, og døren er låst.


Displayet viser indikatoren .





Tømmepumpen kan brukes i en kort periode før produktet fylles med vann.

12.7 Starte et program med startidsforvalg

1. Trykk på Delay Start-knappen flere ganger til displayet viser ønsket utsettelsestid.





Indikatoren viser .

2. Trykk på Start/Pause -knappen. Produktdøren starter nedtellingen for startidsforvalget. Displayet viser indikatoren .

Når nedtellingen er ferdig, starter programmet automatisk.



Avbryte startidsforvalget etter at nedtellingen har begynt

Avbryte startidsforvalget:

1. Trykk på Start/Pause -knappen for å sette produktet på pause. Den tilhørende indikatoren blinker.
2. Trykk på Delay Start-knappen flere ganger til displayet viser  og indikatoren  går av.
3. Trykk på Start/Pause -knappen igjen for å starte programmet umiddelbart.

Endre startidsforvalget etter at nedtellingen har begynt


For å endre startidsforvalget:

1. Trykk på Start/Pause -knappen for å sette produktet på pause. Den tilhørende indikatoren blinker.
2. Trykk på Delay Start-knappen flere ganger til displayet viser ønsket utsettelsestid.
3. Trykk på Start/Pause -knappen igjen for å starte den nye nedtellingen.

12.8 SensiCare System-lastregistrering



Programvarigheten i displayet refererer til en **medium/stor tøymengde**.

Etter at du har trykket på Start/Pause -knappen, SensiCare System starter tøymengdesensor:

1. Produktet registrerer tøymengden i løpet av de første 30 sekundene. I programmer hvor Time Manager er tilgjengelig, i løpet av denne fasen blinker de to prikkene som skiller timer fra minutter og trommelen roterer i en kort stund.
2. Programvarigheten justeres tilsvarende og kan øke eller minke. Etter ytterligere 30 sekunder, starter vannfyllingen.



Etter omtrent 20 minutter fra programstart, kan programvarigheten justeres igjen avhengig av tøyets absorpsjonsevne.





SensiCare-registreringen av tøymengden blir kun utført for fullstendige vaskeprogrammer og hvis programvarigheten ikke har blitt redusert.



Den SensiCare System er ikke tilgjengelig sammen med alle programmer som :Ull, Skylling, Spin og programmer med korte sykluser.


12.9 Stoppe et program og endre tilvalgene

Når programmet kjører, kan bare **noen** av tilvalgene bli endret:

1. Trykk på Start/Pause -knappen. Den tilhørende indikatoren blinker.
2. Endre tilvalgene. Den oppgitte informasjonen i displayet endrer seg tilsvarende.
3. Trykk på Start/Pause -knappen igjen.

Vaskeprogrammet fortsetter.



For å starte programmet igjen må du sørge for at programtasten er korrekt posisjonert på det avbrutte programmet og at indikatoren til Start/Pause -knappen blinker.


12.10 Avbryte et pågående program

1. Trykk på On/Off-knappen for å avbryte programmet og deaktivere produktet.
2. Trykk på On/Off-knappen igjen for å aktivere produktet.



Hvis SensiCare System er ferdig og vannfyllingen allerede har startet, starter det nye programmet **uten å gjenta SensiCare System**. Vannet og vaskemiddelet tømmes ikke ut for å unngå avfall. Displayet viser maksimal varighet for programmet, og blir oppdatert etter omtrent 20 minutter fra du startet det nye programmet.

Det er også en alternativ måte å avbryte på:

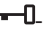
1. Roter velgerbryteren til "Reset" .
2. Vent deretter i 1 sekund. Displayet viser



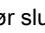

Nå kan du angi et nytt vaskeprogram.

12.11 Åpne døren – Legge inn tøy

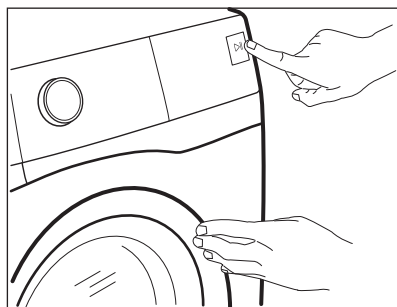


Hvis temperaturen og vannstanden i trommelen er for høy og/eller fortsatt roterer, bør du ikke åpne døren.

Produktets dør er låst mens et program eller utsatt start, er i bruk. Displayet viser  indikatoren.

1. Trykk på Start/Pause -knappen.  Indikatoren begynner å blinke.
2. Vent til indikatoren  for låst dør slutter å blinke og slukker. Åpne døren til produktet. Ta ut eller legg inn plaggene ved behov. Lukk døren og trykk på Start/Pause -knappen. Programmet eller

utsatt start fortsetter.



12.12 Programslutt

Når programmet er ferdig, produktet stopper automatisk. Lydsignalene vil brukes (hvis aktivert). Displayet viser

Indikatoren for Start/Pause blir slukket.

Døren låses opp og -indikatoren slukker.

1. Trykk på knappen On/Off for å slå av produktet.

Etter fem minutter etter at vaskeprogrammet er ferdig, vil energisparingsfunksjonen slå av produktet automatisk.



Når du slår på produktet igjen vil displayet vise slutten på det forrige programmet. Vri på programvelgeren for å velge en ny syklus.

2. Ta klesvasken ut av produktet.
3. Sørg for at trommelen er tom.
4. La døren og oppvaskmiddelbeholderen for stå litt på gløtt for å forhindre mugg og lukt.
5. Steng vannkranen.

12.13 Tømming av vannet etter endt syklus

Hvis du har valgt et program eller et alternativ som ikke pumper ut vannet fra siste skylling, fullføres programmet, men:

- Tidsområdet viser og displayet viser døren låst .

- Trommelen roterer fortsatt regelmessig for å forhindre at klesvasken blir krøllete.
- Døren forblir låst.
- Du må tømme ut vannet for å åpne døren:

1. Berør Spin knappen ved behov for å senke sentrifugehastigheten som foreslås av produktet.
2. Trykk på Start/Pause -knappen:
 - Hvis du har valgt Rinse Hold , tømmer produktet ut vannet og sentrifugerer.
 - Hvis du har valgt Natt vil produktet pumpe ut vannet

Tilvalgsindikatoren Rinse Hold og Natt slukkes.

3. Du kan åpne døren når programmet er fullført og dørlåsindikatoren slukker.

4. Hold inne On/Off-knappen i noen sekunder for å deaktivere produktet.

12.14 Hvilemodusfunksjon

Hvilemodusfunksjonen slår av produktet automatisk for å redusere energiforbruket når:

- Du ikke bruker produktet innen 5 minutter. Trykk på knappen On/Off for å slå på produktet på nytt.
- 5 minutter etter et vaskeprogram er ferdig Trykk på knappen On/Off for å slå på produktet igjen. Skjermen viser slutten av det sist angitte programmet. Vri på programvelgeren for å velge en ny syklus.

Hvis skalaskiven roteres til Reset (tilbakestill)-posisjon, slås produktet automatisk av innen 30 sekunder.



Hvis du allerede har valgt et tilvalg som avsluttes med vann i trommelen, **deaktiverer ikke** hvilemodusfunksjonen produktet for å minne deg på at du må pumpe ut vannet.

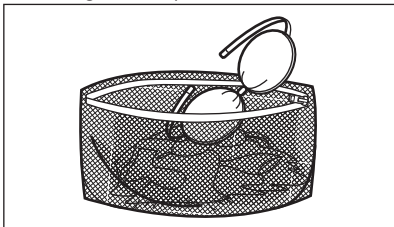
13. RÅD OG TIPS

ADVARSEL!

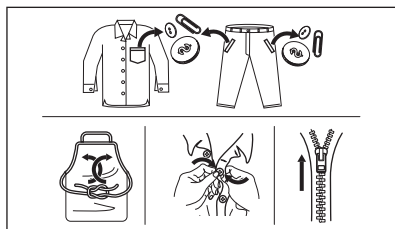
Se etter i Sikkerhetskapitlene.

13.1 Vasketøy

- Fordel tøyet inn slik: hvitt, farget, syntetisk, finvask og ull.
- Følg vaskeanvisningene på tøyets merkelapper.
- Ikke vask hvite og fargede plagg sammen.
- Noen fargede plagg kan farge av i første vask. Vi anbefaler at du vasker dem separat de første gangene.
- Vreng stoffer med flere lag, ull og plagg med trykte illustrasjoner.
- Behandle vanskelige flekker på forhånd.
- Vask vanskelige flekker med spesialvaskemiddel.
- Vær forsiktig med gardiner. Fjern opphengskroker og legg gardinene i en vaskepose eller et putevar.
- Hvis det er veldig lite tøy i maskinen, kan det oppstå balanseproblemer i sentrifugeringsfasen, noe som fører til for høy vibrasjon. Hvis dette skjer:
 - a. avbryt programmet og åpne døren (se «Daglig bruk-kapittel»).
 - b. fordel tøyet manuelt slik at vasken er fordelt jevnt rundt trommelen;
 - c. Trykk på Start/Pause-knappen. Sentrifugeringsfasen fortsetter.
- Knepp igjen putetrekk og lukk alle glidelåser, hemper og trykknapper. Fest belter, snorer, skolisser, bånd og andre løse elementer.
- Vask ikke tøy uten sømmer eller tøy med rifter. Bruk en vaskepose for å vaske små og/eller finvask (f.eks. BH-er med spiler, belter, tights osv.).



- Tøm lommer og brett ut foldet tøy.



13.2 Gjenstridige flekker

For noen flekker er det ikke tilstrekkelig med vann og vaskemiddel.

Vi anbefaler at du forbehandler disse flekkene før du legger plaggene i produktet.

Det er mulig å kjøpe spesielle flekkjerningsmidler. Bruk en type som egner seg for den aktuelle flekken og stoffet.

13.3 Vaskemiddeltype og -mengde

Vaskemiddelet som blir brukt, og korrekt mengde påvirker ikke bare vaskeytelsen, men bidrar også til å redusere belastningene på miljøet:

- Bruk bare vaskemidler og andre behandlinger som er beregnet for bruk i vaskemaskiner. Følg først disse generiske reglene:
 - vaskemiddel i pulverform for alle typer tekstiler, unntatt finvask. Bruk helst vaskepulver med blekemiddel for lyse klær og klesdesinfisering,
 - flytende vaskemidler, helst for vaskeprogrammer på lav temperatur (maks 60 °C) for alle stofftyper, eller spesialberegnete for ull.
- Valg av og mengde vaskemiddel avhenger av tekstiltype (finvask, ull, bomull osv.), farge på tøy, størrelsen på tøymengden, hvor skittent tøyet er, vasketemperatur og vannhardheten på vannet som brukes.
- Følg anvisningene som du finner på emballasjen til disse vaskemidlene eller andre behandlinger uten å overgå de indikerte maksnivåene (**MAX**).
- Ikke bland ulike typer vaskemidler.
- Bruk mindre vaskemiddel hvis:

- du vasker en liten mengde tøy,
 - tøyet bare er litt skittent,
 - det er mye skum under vask.
- Når du bruker vaskemiddeltabletter eller -puter, må du alltid legge dem i trommelen, ikke i vaskemiddeldispenseren.

Utilstrekkelig vaskemiddel kan føre til:

- utilfredsstillende vaskeresultater,
- at tøymengden blir grå,
- fete klær,
- mugg i produktet.

For mye vaskemiddel kan føre til:

- skumming,
- redusert vaskeeffekt,
- utilstrekkelig skylling,
- større innvirkning for miljøet.

13.4 Miljøtips

For å spare vann og energi og for å være med på å beskytte miljøet, anbefaler vi at du følger disse tipsene:

- **Normalt skittent tøy** kan vaskes **uten forvask** for å spare vaskemiddel, vann og tid (dette skåner også miljøet!).
- Hvis du laster produktet til **maksimal kapasitet som er indikert for hvert program, hjelper det å redusere energi- og vannforbruket.**

- Med riktig forbehandling kan flekker og nytt smuss fjernes; tøyet kan deretter vaskes på en lavere temperatur.
- Bruk riktig mengde vaskemiddel i henhold til anbefaling fra vaskemiddelprodusenten og kontroller vannhardheten til systemet i huset. Se "Vannhardhet".
- Still inn **maksimal mulig sentrifugehastighet** for det valgte vaskeprogrammet **før du tørker tøyet i en tørketrommel**. Dette sparer energi under tørking!

13.5 Vannhardhet

Hvis vannet der du bor er hardt eller middels hardt, anbefaler vi at du bruker en vannmykner for vaskemaskiner.

Vannet er hardt eller middels hardt når hardheten overstiger 8dH.

I områder der vannet er mykt, er det ikke nødvendig å bruke en vannmykner.

Kontakt det lokale vannverket for å få vite vannhardheten der du bor.

Bruk riktig mengde vannmykner. Følg anvisningene som du finner på emballasjen til produktet.

14. STELL OG RENGJØRING

ADVARSEL!

Se etter i Sikkerhetskapitlene.

14.1 Plan for regelmessig rengjøring

Periodisk rengjøring hjelper deg med å utvide levetiden på produktet ditt.

Etter hver syklus, la døren og oppvaskmiddelbeholderen for stå litt på gløtt for å få luftsirkulasjon og tørke fuktigheten i produktet: Dette vil forhindre mugg og lukt.

Hvis produktet ikke brukes over lenger tid: Steng vannkranen og trekk ut støpselet.

Veiledende periodisk rengjøringsplan:

Avskalling	To ganger i året
------------	------------------

Vedlikeholdsvask	En gang i måneden
Rengjør dørpakningen	Annenhver måned
Rengjør trommelen	Annenhver måned
Rengjør vaskemiddelbeholderen	Annenhver måned
Rengjør avløpspumpefilter	To ganger i året
Rengjør innløpslangen og ventilfilteret	To ganger i året

Følgende avsnitt forklarer hvordan du skal rengjøre hver del.

14.2 Fjerne fremmedlegemer



Sørg for at lommene er tomme og at alle løse elementer er bundet før du kjører syklusen. Se "Tøymengde" i "Hint- og tips"-kapittelet.

Fjern fremmedlegemer (for eksempel metallklemme, knapper, mynter osv.) som du kan finne i dørpakningen, filtene og trommelen. Se avsnittene "Dørpakning med dobbel randlås", "Rengjøring av trommelen", "Rengjøring av avløpspumpen" og "Rengjøring av innløpsslangen og ventilfilteret". Dersom det er nødvendig, kontakt det autoriserte service-senteret.

14.3 Utvendig rengjøring

Rengjør produktet kun med mild såpe og varmt vann. Tørk alle overflater nøye. Ikke bruk skuresvamber eller skrapemateriell.



FORSIKTIG!

Ikke bruk alkohol, løsemiddel eller kjemiske midler.



FORSIKTIG!

Ikke rengjør metallflater med et klorbasert vaskemiddel.

14.4 Avkalking



Hvis vannet der du bor er hardt eller middels hardt, anbefaler vi at du bruker en vannmykner for vaskemaskiner. Vannet er hardt eller middels hardt når hardheten overstiger 8dH.

Undersøk trommelen med jevne mellomrom for å se etter kalk.

Vanlige vaskemidler inneholder allerede stoffer for å bløtgjøre vannet, men vi anbefaler å kjøre en syklus med tom trommel og kalkfjerner nå og da.



Følg alltid anvisningene som du finner på emballasjen til apparatet.

14.5 Vedlikeholdsvask

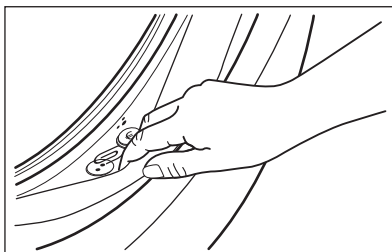
Gjentatt bruk og bruk over tid med programmer på lave temperaturer kan gjøre at det samler seg vaskemiddelrester, lo og bakterier inne i trommelen og karet. Dette kan generere vond lukt og mugg. For å eliminere oppsamling og rengjøre innsiden av apparatet, kjør en vedlikeholdsvask jevnlig (minst én gang hver måned).



Se avsnittet "Rengjøring av trommelen".

14.6 Dørpakning med dobbel randlås

Dette produktet er designet med et **selvrensjørende dreneringssystem**, som lar lette lofibre som faller av klærne tømmes ut med vannet. Undersøk tetningen regelmessig. Mynter, knapper og andre små artikler kan bli hentet når programmet er ferdig.



Rengjør det når det kreves, ved å bruke ammoniakk kremrens uten å skrape tetningsoverflaten.



Følg alltid anvisningene som du finner på emballasjen til produktet.

14.7 Rengjør trommelen

Undersøk trommelen for å forhindre uønskede avleiringer.

Rester etter rust i trommelen kan forekomme som følge av at fremmedlegeme rustet i vasken eller fordi vannet inneholder jern

Rengjør trommelen med produkter som er egnet for rustfritt stål.




Alltid følg anvisningene på emballasjen til produktet.
Ikke bruk sure avkalkningsprodukter, slipende produkter som inneholder klor eller jern eller stålull i rengjøring av trommelen.

For grundig rengjøring:

1. Ta alt tøyet ut av trommelen.
2. Kjør et Bomull-program med maksimal temperatur.
3. Bruk en liten mengde vaskemiddel i en tom trommel for å skylle ut gjenværende rester.

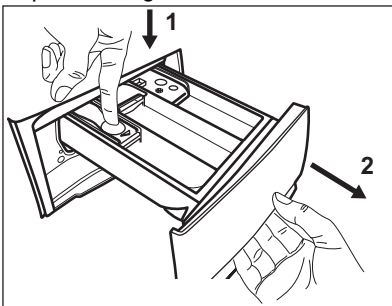


Ved slutten av en syklus kan skjermen tidvis vise ikonet : dette er en anbefaling om å utføre rengjøring av trommelen". Så snart rengjøring av trommelen er gjennomført, forsvinner ikonet.

14.8 Rengjøre såpeskuffen.

For å forebygge oppsamling av inntørket vaskemiddel eller klumpete tøymykner og/eller mugg i vaskemiddelskuffen, bør du utføre følgende prosedyre en gang i blant:

1. Åpne skuffen. Trykk låsen ned, som vist på bildet, og trekk skuffen ut.

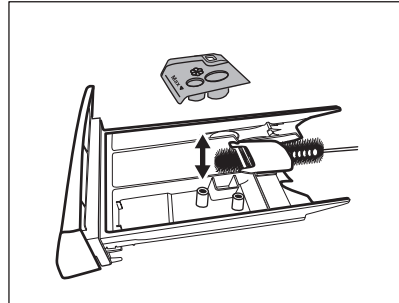


2. Fjern den øverste delen av kammeret for tilsetningsmidler for å bidra med rengjøringen, og skylle den under

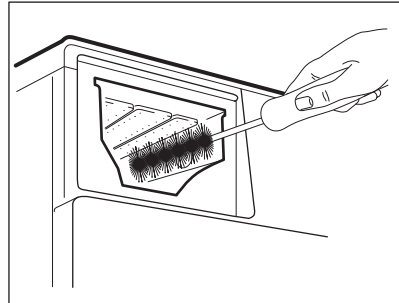
14.9 Rengjør tømme-pumpen

Undersøk tømme-pumpefilteret regelmessig og sørg for at det er rent.

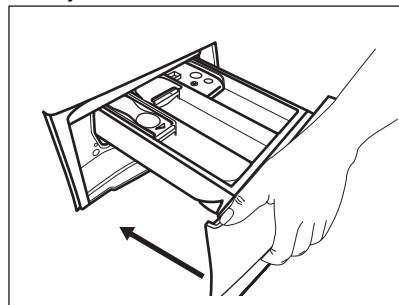
rennende varmt vann for å fjerne oppsamlet vaskemiddel. Etter rengjøring setter du den øverste delen tilbake i posisjon.



3. Sørg for at alle vaskemiddelrester blir fjernet fra den øvre og nedre delen av glidesporet. Bruk en liten børste for å rengjøre selve glidesporet.



4. Sett inn vaskemiddelskuffen på skinnene og lukk den. Kjør et skylleprogram uten tøy i trommelen.



Rengjør tømme pumpen dersom:

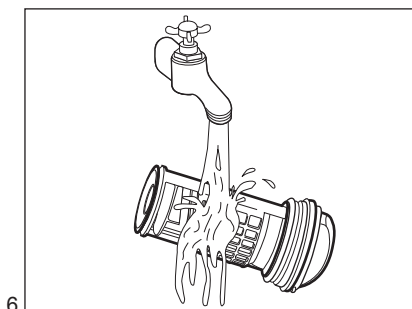
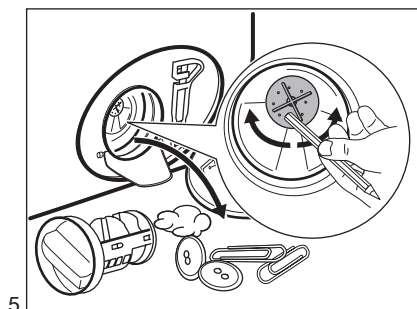
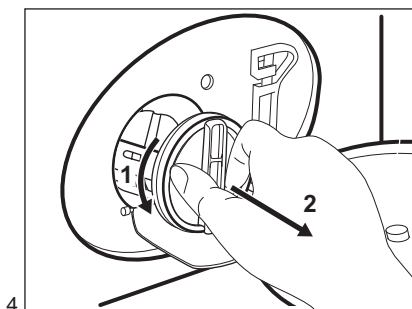
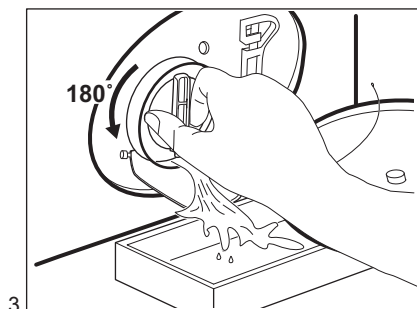
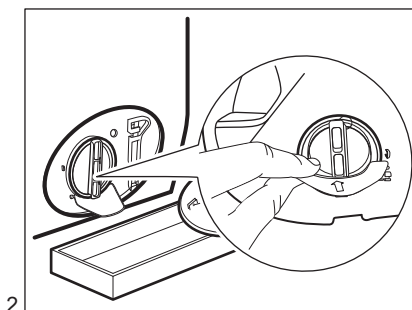
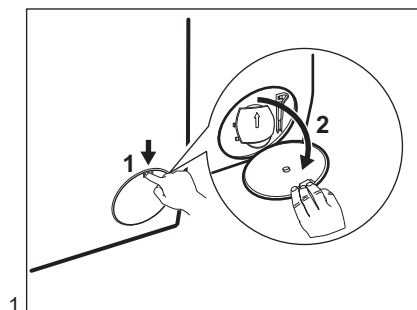
- Apparatet pumper ikke ut vannet.
- Trommelen roterer ikke.
- Apparatet lager uvanlige lyder som skyldes blokkering av avløps pumpen.
- Displayet viser alarmkoden **E20**.

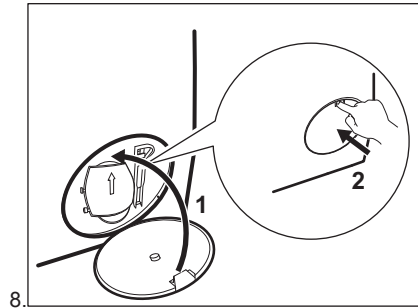
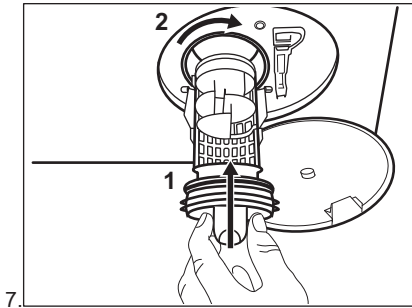
⚠ ADVARSEL!

- Trekk støpselet ut av stikkontakten.
- Ikke ta ut filteret mens apparatet er i bruk.
- Ikke rengjør avløps pumpen hvis vannet i apparatet er varmt. Vent til vannet er nedkjølt.
- Gjenta trinn 3 flere ganger ved å lukke og åpne ventilen til vannet slutter å renne ut.

Ha alltid en fille i nærheten for å tørke opp vannsøl når du fjerner filteret.

Slik rengjør du filteret:

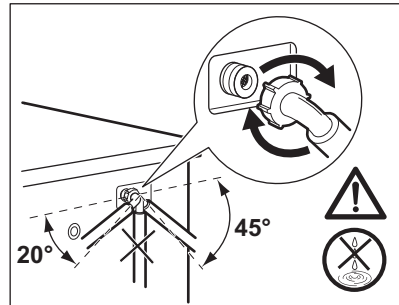
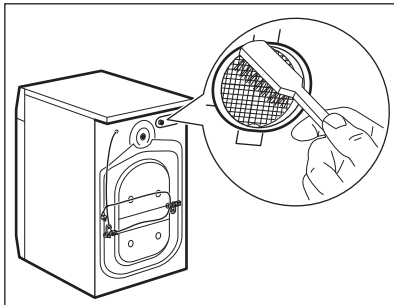
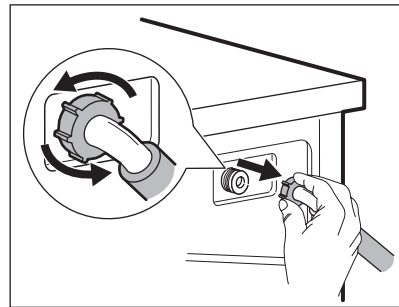
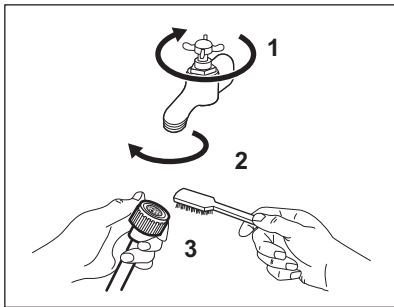




⚠ ADVARSEL!

Kontroller at pumpehjulet roterer. Kontakt det autoriserte servicesenteret dersom det ikke roterer. Sørg også for at du strammer filteret ordentlig for å hindre lekkasjer.

14.10 Rengjøring av inntaksslange og ventilfilter



14.11 Nødtømming

Hvis apparatet ikke kan tømme vannet, bruk samme prosedyre som beskrevet i delen «Rengjøring av dreneringspumpe». Rengjør pumpen om nødvendig.

14.12 Forholdsregler ved frost

Hvis produktet er montert et sted hvor temperaturen kan bli rundt 0° C eller lavere, må du fjerne vann som er igjen i inntaksslangen og avløpspumpen.

1. Trekk støpselet ut av stikkontakten.

2. Steng vannkranen.
3. Legg de to endene av inntaksslangen i en beholder og la vannet renne ut av slangen.
4. Tøm avløpspumpen. Se nødtømmingsprosedyren.
5. Når avløpspumpen er tom, monterer du vanninntaksslangen på nytt.

⚠ ADVARSEL!

Pass på at temperaturen er over 0 °C før du bruker produktet igjen. Produsenten er ikke ansvarlig for skader som skyldes frost.

15. FEILSØKING

⚠ ADVARSEL!

Se etter i Sikkerhetskapitlene.


15.1 Alarmkoder og mulige feil

Produktet starter ikke eller stopper under bruk. Første forsøk på å finne en løsning på problemet (se tabellene).

⚠ ADVARSEL!

Deaktiver produktet før du utfører kontroller.

Ved enkelte problemer viser displayet en alarmkode og knappen Start/

Pause  kan blinke kontinuerlig:

Problem	Mulig løsning
E 10 Produktet tar ikke inn vann.	<ul style="list-style-type: none"> • Kontroller om vannkranen er åpen. • Kontroller at trykket til vannforsyningen ikke er for lav. Kontakt det lokale vannverket for å få tak i denne informasjonen. • Kontroller at vannkranen ikke er tett. • Sørg for at inntaksslangen ikke er knekt, skadet eller bøyd. • Kontroller at vanninntaksslangen er korrekt tilkopleet. • Sørg for at filteret på vanninntaksslangen og filteret i inntaksventilen ikke er blokkert. Se kapitlet "Stell og rengjøring".
E20 Produktet tømmes ikke for vann.	<ul style="list-style-type: none"> • Kontroller at avløpsrøret ikke er tett. • Kontroller at dreneringsslangen ikke er bøyd eller i klem. • Kontroller at avløpsfilteret ikke er tett. Rengjør filteret hvis det er nødvendig. Se "Stell og rengjøring". • Sørg for at avløpsslangen er korrekt tilkopleet. • Velg tømmingsprogrammet hvis du har brukt et program uten tømming. • Velg tømmingsprogrammet hvis du har brukt et program som avsluttes med vann i maskinen.
E40 Døren er åpen eller ikke lukket riktig.	<ul style="list-style-type: none"> • Kontroller at døren er ordentlig lukket.

E9 I

Intern feil. Ingen kommunikasjon mellom de elektroniske elementene til produktet.

- Programmet avslutter ikke som det skal eller stopper for tidlig. Slå produktet av og på igjen.
- Ta kontakt med servicesenteret hvis alarmkoden oppstår igjen.


EHO

Strømforsyningen er ustabil.

- Vent til strømforsyningen er stabil igjen.

Hvis skjermen viser andre alarmkoder, deaktiverer og aktiverer du produktet. Ta kontakt med servicesenteret hvis feilen vedvarer.

Ved forskjellige problemer med vaskemaskinen, sjekk tabellen nedenfor for mulige løsninger.

Problem	Mulig løsning
Programmet starter ikke.	<ul style="list-style-type: none"> • Sørg for at støpselet er satt helt inn i veggkontakten. • Sørg for at produktets dør er lukket. • Kontroller at det ikke er en skadet sikring i sikringsskapet. • Kontroller at Start/Pause  er trykket på. • Hvis du har valgt utsatt start, avbryt innstillingen eller vent til slutten av nedteilingen. • Deaktiver barnesikringen hvis denne er på. • Kontroller knottens posisjon på det valgte programmet.
Produktet fylles med vann og pumpes ut umiddelbart.	<ul style="list-style-type: none"> • Sørg for at avløpsslangen er posisjonert riktig. Slangen kan være plassert for lavt. Se «Monteringsinstruksjon».
Sentrifugeringsfasen fungerer ikke eller vaskesyklusen varer lenger enn vanlig.	<ul style="list-style-type: none"> • Still inn sentrifugeringsprogrammet. • Kontroller at avløpsfilteret ikke er tett. Rengjør filteret hvis det er nødvendig. Se "Stell og rengjøring". • Juster tøyet i trommelen manuelt og start sentrifugeringsfasen på nytt. Dette problemet kan forårsakes av balanseproblemer.
Det er vann på gulvet.	<ul style="list-style-type: none"> • Kontroller at koplignene på vannslangene er tette og at det ikke er noen vannlekkasjer. • Kontroller at vanninntaksslangene ikke er skadet. • Påse at du bruker riktig vaskemiddel og korrekt mengde.
Du kan ikke åpne produktets dør.	<ul style="list-style-type: none"> • Påse at et vaskeprogram som slutter med vann i trommelen ikke er valgt. • Kontroller at vaskeprogrammet er ferdig. • Velg tømings- eller sentrifugeringsprogrammet hvis det er vann i trommelen. • Sørg for at produktet får strøm. • Problemet kan være forårsaket av en feil på produktet. Kontakt det autoriserte servicesenteret.
Produktet lager en uvanlig lyd og vibrerer.	<ul style="list-style-type: none"> • Pass på at produktet står i vater. Se «Monteringsinstruksjon». • Sørg for at forpakningen og/eller transportboltene har blitt fjernet. Se «Monteringsinstruksjon». • Legg mer klesvask inni trommelen. Tøymengden kan være for liten.
Programmets varighet øker eller minker i løpet av driften.	<ul style="list-style-type: none"> • SensiCare System kan justere programvarighet i forhold til type og mengde klesvask. Se "SensiCare System lastregistrering" i kapitlet "Daglig bruk".

Problem	Mulig løsning
Vaskeresultatet er ikke tilfredsstillende.	<ul style="list-style-type: none"> • Øk mengden vaskemiddel eller bruk et annet vaskemiddel. • Bruk et spesielt flekkfjerningsmiddel for å fjerne de vanskelige flekkene før du vasker plaggene. • Sørg for at du velger riktig temperatur. • Redusert mengden klesvask.
For mye skum i trommelen i løpet av vaskesyklusen.	<ul style="list-style-type: none"> • Reduser mengden vaskemiddel.
Det er rester av vaskemiddel i vaskemiddelskuffen etter vaskesyklusen.	<ul style="list-style-type: none"> • Kontroller at hendelen er i korrekt posisjon (OPP for pulvervaskemiddel, NED for flytende vaskemiddel). • Kontroller at du har brukt oppvaskemiddelbeholderen slik det er anvist i denne bruksanvisningen.

Start produktet når kontrollen er utført. Programmet fortsetter fra det stedet det ble avbrutt.

Ta kontakt med servicesenteret hvis feilen oppstår igjen.

Nødvendig informasjon som servicesenteret trenger, kan du finne på typeskiltet.

16. FORBRUKSVERDIER

16.1 Introduksjon



Se koblingen www.theenergylabel.eu for detaljert informasjon om energietiketten.



QR-koden på energietiketten som fulgte med produktet gir en nettkobling til informasjonen som er relatert til ytelsen av dette apparatet i EU EPREL-databasen. Oppbevar energietiketten kun for henvisning med denne brukerhåndboken samt alle andre dokumenter som fulgte med dette produktet.

Det er også mulig å finne den samme informasjonen i EPREL med koblingen <https://eprel.ec.europa.eu> og modellnavnet, samt produktnummeret som du finner på typeskiltet til produktet. Se etter i kapittelet "Produktbeskrivelse" for plasseringen av typeskiltet.

16.2 Bildetekst

kg	Tøymengde.	tt:mm	Programvarigheten.
kWh	Energiforbruk.	°C	Temperatur i tøyet.
Liter	Vannforbruk.	O/min	Sentrifugehastighet.
%	Gjenværende fuktighet ved slutten av sentrifugefasen. Jo høyere sentrifugeringshastighet er, jo høyere er støyen og desto lavere er gjenværende fuktighet.		



Verdier og programvarighet kan variere avhengig av forskjellige forhold (f.eks. romtemperatur, vanntemperatur og trykk, mengde og type tøy, forsyningsspenning) og hvis du endrer standardinnstillingen for et program.

16.3 I henhold til kommisjonsforordning Eu 2019/2023

Eco 40-60 program	kg	kWh	Liter	tt:mm	%	°C	O/min ¹⁾
Full maskin	8	0.790	52.0	3:25	53.00	39.0	1351
Halv maskin	4	0.420	42.0	2:40	53.00	30.0	1351
Kvart maskin	2	0.165	33.0	2:35	54.00	22.0	1351

1) Maksimal sentrifugehastighet.

Strømforbruk i ulike moduser

Av (W)	Hvilemodus (W)	Utsatt start (W)
0.50	0.50	4.00

Tid til Av/Standby-modus er maksimalt 15 minutter.

16.4 Vanlige programmer



Disse verdiene er kun veiledende.

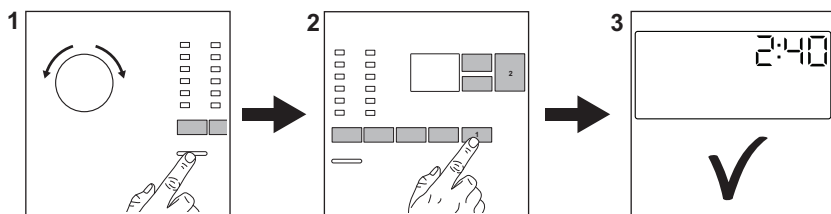
Program	kg	kWh	Liter	tt:mm	%	°C	O/min ¹⁾
Bomull ²⁾ 90 °C	8	2.450	80.0	4:05	52.00	85.0	1400
Bomull 60 °C	8	1.750	75.0	3:50	52.00	55.0	1400
Bomull ³⁾ 20 °C	8	0.300	75.0	2:50	52.00	20.0	1400
Syntetisk 40 °C	3	0.600	55.0	2:15	35.00	40.0	1200
Finvask ⁴⁾ 30 °C	2	0.400	50.0	1:15	35.00	30.0	1200

Program	kg	kWh	Liter	tt:mm	%	°C	O/min ¹⁾
UII 30 °C	1,5	0.300	60.0	1:05	30.00	30.0	1200

- 1) Referanseindikator for sentrifugehastigheten.
- 2) Egnet til vask av svært skitne tekstiler.
- 3) Egnet for vask av lett skitne bomullstekstiler, syntetiske og blandede tekstiler.
- 4) Den fungerer også som en rask vaskesyklus for litt skittent tøy.

17. HURTIGVEILEDNING

17.1 Daglig bruk



Sett støpselet inn i stikkkontakten.

Åpne vannkranen.

Legg i tøyet.

Hell vaskemiddel og annen behandling i riktig beholder.

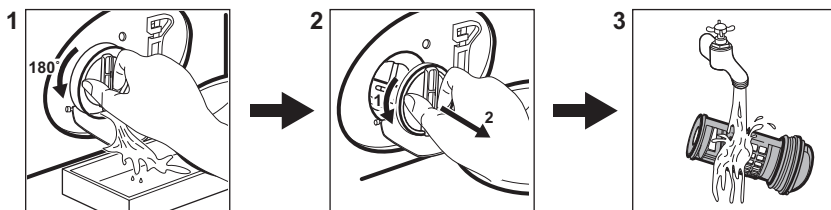
1. Trykk på knappen **On/Off** for å slå på produktet. Dreii på programvelgeren for å velge ønsket program.

2. Angi ønsket tilvalg (1) med korresponderende berøringsknapper. For å starte programmet berører du **Start/Pause** (2)-knappen.

3. Produktet starter. Når programmet er slutt, tar du ut klesvasken.





Trykk på **On/Off** -knappen for å slå av produktet.

17.2 Rengjøre avløpspumpefilteret



Rengjør filteret regelmessig og spesielt hvis alarmkoden **E20** vises på displayet.

17.3 Programmer


Programmer	Tøymengde	Produktbeskrivelse
Eco 40-60	8 kg	Hvit og farget bomull. Normalt skittent tøy.
Bomull	8 kg	Hvit bomull og kulørt bomull.
Syntetisk	3 kg	Syntetiske tekstiler eller blandingstekstiler.
Finvask	2 kg	Ømfintlige plagg som akryler, viskose og polyesterplagg.
Hurtig 14min	1,5 kg	Syntetiske plagg og bomullsplagg som er lett skitne eller som har blitt brukt én gang.
Skylling	8 kg	Alle tekstiler, unntatt ullvarer og svært ømfintlig finvask. Program for skylling og sentrifugering.
Sentrif./Tømming	8 kg	Alle tekstiler, unntatt ullvarer og svært ømfintlig finvask. Program for sentrifugering og tømming av vann.
 Anti-Allergi	8 kg	Hvite bomullsplagg. Dette programmet fjerner mer enn 99,99 % av bakterier og virus ¹⁾ . Det sikrer også en riktig reduksjon av allergener.
Sengeteppe	3 kg	Syntetiske tepper, fjær- og duntepper, polstrede klær og dyner.
 Silke	0,5 kg	Spesialprogram for silke og blandede syntetiske plagg.
 Ull	1,5 kg	Maskinvaskbart ull, ull som må håndvaskes og finvask.
Sportstøy	3 kg	Sportstøy.
 Outdoor	2 kg ²⁾ 1 kg ³⁾	Moderne sportsklær for utendørs bruk.
Denim	3 kg	Klær i dongeristoff.


¹⁾ Testet for Staphylococcus aureus, Enterococcus faecium, Candida albicans, Pseudomonas aeruginosa og MS2 Bacteriophage i ekstern test utført av Swisstatest Testmaterialien AG i 2021 (Testrapport nr. 202120117).

²⁾ Vaskeprogram.

³⁾ Vaskeprogram og gjenoppretting av vannavstøting.

18. BESKYTTELSE AV MILJØET

Resirkuler materialer som er merket med symbolet . Legg emballasjen i riktige beholdere for å resirkulere det. Bidrar til å beskytte miljøet, menneskers helse og for å resirkulere avfall av elektriske og elektroniske produkter. Ikke kast produkter som er merket

med symbolet  sammen med husholdningsavfallet. Produktet kan leveres der hvor tilsvarende produkt selges eller på miljøstasjonen i kommunen. Kontakt kommunen for nærmere opplysninger.





electrolux.com

135965380-A-242023



CE