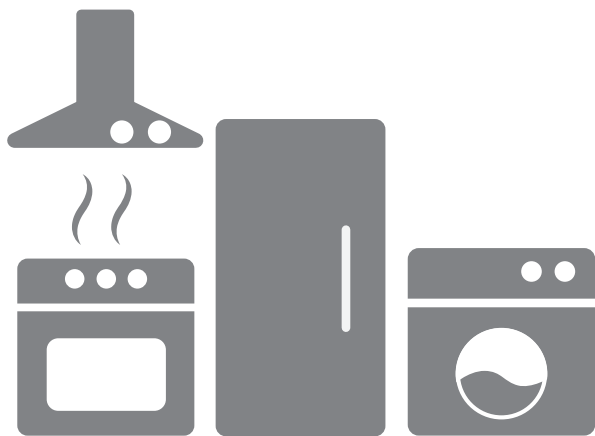


# Bruksanvisning

# User manual

---



---

S 7564 KV  
S 7564 KV RF

**Cylinda**  
en enklare vardag



## Viktigt!

Läs hela bruksanvisningen innan Du börjar använda spisen.  
Då lär Du Dig använda och sköta den rätt från början.

Innehållsförteckning	sid
Säkerhetsanvisningar.....	4
Innan Du använder spisen första gången .....	8
Fakta om keramikhäll .....	9
Ugnen och dess funktioner.....	10
Rengöring av ugnslucka.....	18
Tekniska data.....	22
Montering av tippskydd.....	23
Justera in spishöjd.....	24

### **OBS!**

***Elinstallation måste utföras av en behörig elinstallatör.***

***Spisen är endast avsedd för hushållsbruk. Vid felanvändning finns risk för skador.***

## SÄKERHETSANVISNINGAR

**Obs.** Hällen och dess åtkomliga delar blir varma under användning. Undvik att röra vid kokzonerna eftersom de kan vara heta. Låt inte barn under 8 år använda spisen utan vuxens uppsikt.

Spisen får inte användas av personer (inklusive barn under 8 år) med nedsatt fysisk eller mental förmåga, eller som saknar erfarenhet och kunskap om dess användning, utom om de övervakas eller har instruerats av den som ansvarar för deras säkerhet. Barn får inte leka med spishällen. Låt inte barn rengöra eller använda spisen utan att ha uppsikt över dem.

**Obs.** Ha alltid uppsikt över spisen om du lagar mat i olja eller fett, annars kan faror uppstå och det finns risk för eldsvåda. Risk för torrkokning finns även när man kokar. Håll uppsikt över spisen!

Försök ALDRIG släcka elden med vatten. Dra ut spisens kontakt från väggen och kväv lågorna med ett lock eller en brandfilt.

**Obs.** Brandrisk: Använd inte spishällen som förvaringsplats.

**Obs.** Om hällens yta har spruckit ska du stänga av strömmen för att undvika risken för elstötar.

**Obs.** Elinstallationer måste utföras av en behörig elinstallatör.

Spisen är endast avsedd för hushållsbruk. Vid felanvändning finns risk för skador.

## SÄKERHETSANVISNINGAR

Ugnen är mycket het vid användning och en stund efter att den stängts av.

När man använder ugnen, blir några delar heta.

**Obs.** Använd inte starka rengöringsmedel eller vassa metallföremål när du rengör spisens glasytor. Ytan kan repas, vilket kan orsaka sprickor i glaset.

**Obs.** Vid byte av glödlampan i ugnen måste spisen stängas av med huvudströmbrytaren. Det får inte finnas någon strömtillförsel till spisen när lampan byts.


**Obs.** Du måste ha uppsikt över maten under tillagningen. Matlagning som tar kort tid måste övervakas hela tiden.

**Obs.** Du ska endast använda sådana kantskydd till spishällen som har tagits fram av spishällens tillverkare, har angivits som passande av denne i bruksanvisningen eller kantskydd som är inbyggda i spishällen. Olyckor kan inträffa om du använder kantskydd som inte passar till spishällen.

Använd inte utrustning som rengör med ånga när du rengör spisen.


## SAFEGUARDING THE ENVIRONMENT

### DISPOSAL OF PACKAGING MATERIALS

The packaging materials 100% recyclable and is marked with the recycle symbol . The various parts of the packaging must therefore be disposed of responsibly and in full compliance with local authority regulations governing waste disposal.

### SCRAPPING OF HOUSEHOLD APPLIANCES

When scrapping the appliance, make it unusable by cutting off the power cable and removing the doors and shelves (if present) so that children cannot easily climb inside and become trapped.


This appliance is manufactured with recyclable  or reusable materials. Dispose of it in accordance with local waste disposal regulations.

For further information on the treatment, recovery and recycling of household electrical appliances, contact your competent local authority, the collection service for household waste or the store where you purchase the appliance.

This appliance is marked in compliance with European Directive 2012/19/ EU, Waste Electrical and Electronic Equipment (WEEE).

By ensuring this product is disposed of correctly, you will help prevent potential negative consequences for the environment and human health, which could otherwise be caused by inappropriate waste handling of this product.



The symbol  on the product or on the accompanying documentation indicates that it should not be treated as domestic waste but must be taken to an appropriate collection center for the recycling of electrical and electronic equipment.

### ENERGY SAVING TIPS

Only preheat the oven if specified in the cooking table or your recipe. Use dark lacquered or enamelled baking moduls as they absorb heat far better. Standard cycle (PYRO): which is suitable for cleaning a very dirty oven. Energy-saving cycle (PYRO EXPRESS/ECO) - only in some models -: which consumes approximately 25% less energy than the standard cycle.

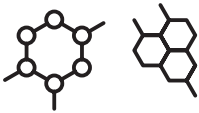
Select it at regular intervals (after cooking meat on 2 or 3 consecutive occasions).

## DECLARATION OF CONFORMITY

This appliance has been designed, constructed and distributed in compliance with the requirements of European Directives:  
LVD 2014/35/ EU, EMC 2014/30/EU and RoHS 2011/65/EU.

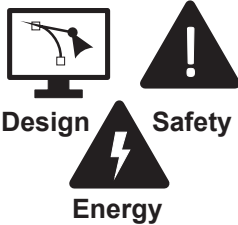
This appliance, which is intended to come into contact with foodstuffs, complies with European Regulation CE n. 1935/2004.

This appliance meets the Eco Design requirements of European Regulations n. 65/2014, and n. 66/2014 in conformity to the European standard EN 60350-1.



**Material Chemicals**

REACH Regulation (EU) 1907/2006  
RoHS Directive 2011/65/EU



**Design**

**Safety**

**Energy**

CE mark (LVD, EMC, RED, MD, etc.)  
General Product Safety Directive (GPSD)  
Directive 2001/95/EC  
EcoDesign Directive 2009/125/EC + ErP:  
Energy Labelling Regulation (EU) 2017/1369



**Waste  
Management**

Waste Framework Directive (SCIP) 2008/98/EC  
Packaging Waste Directive 94/62/EC  
Waste from Electrical and Electronic Equipment  
(WEEE) Directive 2012/19/EU

## Installation

### Montera tippskydd (sid 23)

Tippskyddet är till för att spisen inte ska kunna välta. Exempelvis ska inte ett barn kunna stiga upp på ugnsluckan och tippa spisen. Om det finns småbarn i familjen bör även ett hållskydd monteras.

*OBS! Tänk på att tippskyddet sätts ur funktion när spisen dras fram, t ex vid städning. Ha extra uppsikt över barnen för att undvika olyckor.*

### **OBS!**

**Vi förbehåller oss rätten till tekniska förändringar.**

**Hur tippskyddet ska monteras framgår av instruktionen på sidan 23.**

### Spisen måste stå jämnt!

Detta är viktigt både för stekresultat och vid bakning. De fyra justerbara fötternas skruvar når man när förvaringslådan för plåtar tagits ut. Kontrollera med ett vattenpass , eller vattenfylld stekpanna.

En ytterligare justering kan behövas efter en tid då golvbeläggningsen kan sätta sig.

## Innan Du börjar använda spisen

Rengör spisen med fuktig trasa och eventuellt lite såpa eller mildt diskmedel. Skölj och torka torrt. Värm ugnen efter rengöringen med över och undervärme till 250° i ca 30 minuter. Det os som uppstår vid uppvärmningen är ofarligt, men bör ändå vädras ut.

### Använd spisen energiklokt!

Använd kärl i lämpliga storlekar för plattorna. Hellre något för stort kärl, än att ha ett kärl som inte täcker plattan.

Sätt på locket på kastruller och grytor så spar Du energi. Det är också smart att stänga av plattan lite i förtid och låta det koka färdigt med hjälp av eftervärmern.



## Fakta om keramikhäll

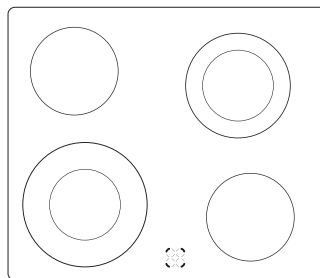
Zoner:

Vänster fram 2100W, 210/120 mm diameter

Vänster bak 1200W, 145mm diameter

Höger fram 1200W, 145mm diameter

Höger bak 1800W, 180/120 mm diameter



### Restvärmesignaler

De fyra signallamporna som visar restvärme är placerade mellan värmezoner och hällens framkant och de visar respektive värmezon.

Dessa varningslampor tänds när ytan är för varm för beröring. Lampan lyser även sedan zonen stängts av.

**Obs; respektera alltid en häll som nyligen använts, även om inte signallampan lyser.**

### Skötsel

Hällen torkas av med en fuktig trasa och eventuellt mildt diskmedel. Fastbränd smuts skrapas bort med en rakbladsskrapa (Cylinda tillbehör E4381014). Efter avtorkningen kan hällen poleras med något av de specialmedel för keramikhällar som finns i handeln. Detta ger en fin finish och ger hällen skyddande yta.

**Rengöring får ej ske med; Stålull, repande skurpulver eller annat som kan repa!**

### Kokkärl och stekpannor

Använd kärl i lämpliga storlek för zonerna.

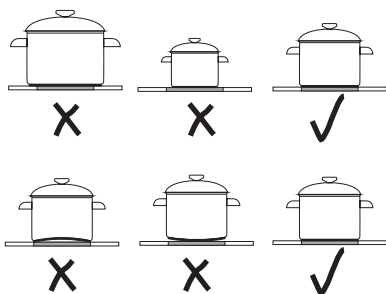
Hellre ett något för stort kärl, än att ett kärl som inte täcker zonen. Se till att botten på kärlet är rent och plant. Ett kokkärl med ojämn botten kan göra att kontakten mellan kärl och keramik blir så dålig att överhettningsskyddet i zonen löser ut och därmed att koktiden blir onödigt lång.

Sätt på locket på kastruller och grytor så spar Du energi. Det är också smart att stänga av zonen lite i för tid och låta det koka färdigt med hjälp av eftervärmern.

Kärl med plasthandtag kan ej användas i ugnen.

## Varningar

- Lagg ingenting på hällen så länge den är het.
- Förvara inte tunga och vas-sa föremål som kan ramla ner ovanför hällen. Skulle en spricka uppstå måste hällen göras spän-ningslös genom att man drar ur kontakten eller lossar säkringar-na.
- Plast och socker samt sockerhal-tigt spill, t ex sylt, saft eller knäck måste omedelbart avlägsnas med rakbladsskrapa (E4381014) me-dan hällen är varm. Bränner det fast kan hällen få allvarliga skador.
- Vissa aluminiumkärl kan ge sil-verliknande märken på hällen, dessa ska tas bort genast med putsmedel och rakbladsskrapa.
- Dra inte kärl med grov botten över hällen. De kan orsaka repor.



## Ugnen och dess funktioner

Symbolerna på ugnens funktionsvred har följande betydelse:



**ECO**

### ECO uppvärmning

ECO varmluft är en optimerad funktion för att spara energi under tillagningen. Ugnsbelysningen är släckt när vredet står i detta läge.



### Inre belysning

När vredet vrids till detta läge tänds belysningen inuti ugnen.



### Varmluft på

När denna funktion aktiveras startas en fläkt på bakre ugnsväggen.

Den sörjer för konstant och jämn luftcirkulation inne i ugnen.

Denna uppvärmningmetod har följande fördelar:

- ugnen hettas upp snabbare och man behöver inte förvärma den
- två nivåer kan användas samtidigt
- köttträtter förlorar mindre fett och vätska under uppvärmning, vilket förbättra smaken
- ugnen smutsas inte ner lika mycket

Du måste använda temperaturinställningen tillsammans med varmlufts-funktionen.

**OBS! Om varmluftsfunktionen slås på samtidigt som temperaturvredet är inställt på noll, aktiveras endast fläkten. Denna inställning kan användas för att kyla ner maträtter eller själva ugnen.**



### **Varmluft och undervärme påslagna**

Med denna vredinställning aktiveras både varmluftsfläkten och undervärme. Ugnen värms då upp underifrån. Lämpligt för tex pizza och pajar.

**OBS! Om temperaturvredet ställs på noll används inställningen för kylning.**



### **Varmluft och intensivegrill på**

Grillen och fläkten körs samtidigt. Detta minskar grilltiden och förbättrar matens smak.



### **Grill på**

Med denna inställning aktiveras grillen.



### **Intensivgrill (grill plus övervärme)**

Maten grillas och värms uppi från samtidigt.

På detta sätt blir temperaturen högre i ugnens övre del, så att den rostade maten blir mörkare till färgen. En praktiskt inställning när tjocka bitar ska grillas



### **Undervärme påslagen**

Högsta temperaturer 200°C.



### **Övervärme påslagen**

Högsta temperaturer 200°C.



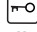
### **Över- och undervärme påslagen.**

Högsta temperaturer 250°C. Om vredet ställs i detta läge värms ugnen upp på vanligt sätt.



### **Lås**

Spisen är utrustad med ett funktions lås.

- Lås aktivering. Sätt funktions-vredet för ugnen moturs i  position. Ugnen och hällen kan inte aktiveras så länge funktionsvredet stannar i detta läge.
- Lås upp. Tryck funktionsvredet och vrid det till läge "0" eller annan funktion.

## **Temperaturvredet**

Ugnstemperaturen styrs av kontrollpanelens temperaturvred, försett med symbolen °C. Ugnsuppvärmningen slås av när vredet vrids till läge noll.

***Följ alltid de råd som ges i receptet för det som ska bakas / tillagas!***

## Kontrollampor

Aktivering av ugnen signaleras genom att två kontrollampor börjar lysa – en gul och en röd. När den gula kontrollampan lyser betyder det att ugnen arbetar. När den röda kontrollampan släcks betyder det att ugnen nått inställd temperatur. Om det i receptet för en maträtt rekommenderas att maträtten ska placeras i en uppvärmd ugn ska man göra det först efter att den röda kontrollampan slocknat. Under bakning ska den röda lampan lysa och slockna en stund (för att bibehålla temperaturen i ugnsutrymmet). Den gula kontrollampan kan även lysa när vredet står i position "Ugnsbelysning på"

## Bakning

Vänta till rätt temperatur uppnåtts i ugnen (kontrollampan släcks) innan Du placerar bakverket i ugnen.

## Rätt gräddningstid

Följ de inställningar som står i receptet.

*Var extra uppmärksam de första gångerna* Du gräddar i den nya spisen, spisen kan troligen vara något snabbare än den Du hade tidigare. Tid , temperaturinställning och ugnsläge är de parametrar som inverkar på gräddningsresultatet.

## Matlagning

Följ råden i receptet. Är det en maträtt Du gjort många gånger tidigare bör Du vara extra uppmärksam de första gångerna Du lagar den i den nya spisen!

## Grillning

Följ råden i receptet. Placera det som ska grillas på gallret och sätt in grillgallret på den översta gejdern i ugnen. Skjut in långpannan på gejdern under, för att fånga droppande fett.

## Placera inte aluminiumfolie på ugnens botten och väggar!

Värmestrålningen fungerar då inte på rätt sätt och det finns risk för att emaljen i ugnen skadas.

## Förvaringslåda för tillbehör

I lådan kan långpanna, bakplåtar, grillgaller och andra tillbehör förvaras. Ett stopp gör att lådan inte av misstag dras ut för långt.

Vill man ta ut lådan helt, t ex för rengöring, ska man dra till stoppet och sedan lyfta i framkant och dra ut den helt.

Lådan sätts tillbaka i omvänd ordning. Se till att den kommer rätt i spåren på sidorna.

## Bakning

- Vid bakning tabell 1, 1A rekommenderas.
- Bakparametrar är givna för 3 olika slags av värme: konventionell uppvärmning ( Övre och nedre värme-element ), varmlufts-funktion, Övre och värme-element + fläkt.

## Köttstekning

- Vid ugnstek rekommenderas tabell 2. Stekparametrar är givna både för konventionell uppvärmning och för varmluft.
- Rekommenderade parametrar för kött, fisk och toast är sammanställda i tabell 3.
- Rekommenderade parametrar för grill med fläkt är sammanställda i tabell 4.

**TABELL 1: Bakverk**

Bakverk	Övre-och Nedre-Värmeelement		Varmluft		Ö-/N-Värmeelement +fläkt		Baktid [min.]
	Ugnsläge	Temperatur [°C]	Ugnsläge	Temperatur [°C]	Ugnsläge	Temperatur [°C]	
<b>Bakning i plåtform</b>							
Sockerkaka/spräcklig	2	170-180	2	150-170	2	150-170	60-80
Sockerkaka	2	160-180	2	150-170	2	150-170	65-80
Tårtbotten	2-3	170-180	2-3	160-170	2-3	160-170	20-30
Mjuk sockerkaka	2	170-180					30-40
Mördegsbotten med. frukter			2-3	160-180	2-3	160-180	60-70
Cheesecake(på mördegsbotten)			2	140-150	2	140-160	60-90
Jästkaka	2	160-180	2	150-170	2	150-170	40-60
Matbröd (t.ex. fullkorn)	2	210-220	2	180-200	2	180-200	50-60
<b>Bakning på ugnens bakplåtar</b>							
Mördegsbotten med. frukter	3	170-180	3	160-170	3	160-170	35-60
Fruktkaka(på jäst-eller smördeg)			3	160-170	3	160-170	30-50
Strösselkaka	3	160-170	3	150-170	3	150-160	30-40
Rulltårta	2	180-200					10-15
Pizza (på tunn botten)	3	220-240			3	200-220	10-15
Pizza (på tjock botten)	2	190-210			3	180-200	30-50
<b>Små bakelser</b>							
Småkakor	3	170-180	3	150-160	3	150-160	10-25
2 Plåtar	--	--	1+3	140-150	--	--	25-35
Smördeg	3	180-190	3	170-190	3	170-180	18-25
Maräng	3	90-110			2	90-110	80-90
Petit-chouer			2	170-190	2	170-190	35-45

## Vetebullar

75 g jäst  
150 g margarin  
5 dl mjölk (röd)  
½ tsk salt  
1½ dl socker  
Kardemamma  
900 g mjöl

Smula jästen och blanda med lite av mjölken. Smält margarin och häll i resten av mjölken. Blanda alla ingredienser tills det blir en slät och smidig deg.

Låt degen jäsa 15 min. i bunken. Baka ut till små ballar, och lägg i formar. Låt jäsa i 30 – 40 min. på plåten. Pensla med vispat ägg och strö på pärlsocker.

Grädda 160-180°C övre-och nedre-värmeelement 30-40 min, eller 150-170°C varmluft 30-40 min.

## Muffins

ca20 st

1 sats Saftig sockerkaka  
eller 1 sats Fin socker-  
erkaka  
smaksatt med rivet ci-  
tronskal  
1 – 1 1/2 dl russin eller  
kortinter

Ugnstemperatur :

övre-och nedre-värmeelement 180-190°C

eller varmluft 160-170°C

Gräddningstid 10-20 min

Sätt på ugnen. Gör kaksmeten enligt något av förslagen, smaksätt i båda fallen med rivet citrusskal. Blanda dessutom i russin eller korinter.

Placera muffinsformar – pappersformar på en plåt.

Fördela smeten i formarna, t ex med. en matsked.

Grädda mitt i ugnen 10-20 min.

## Rulltårta

3 ägg  
1½ dl socker  
2dl vetemjöl  
1 tsk bakpulver  
1msk vatten

Blir 20-24 skivor. Ugnstemperatur övre-och nedre-värmeelement 180-200°C

Lätt hopvispad, snabbt gräddad och hoprullad. Kan fyllas med tex lättsockrat äppelmos, hallonsylt eller chokladsmörkräm.

Sätt på ugnen i god tid. Täck en plåt med. smörgåspapper eller bakplåtspapper. Vispa ägg och socker pösigt. Blanda mjöl och bakpulver och rör ner det försiktigt tillsammans med vattnet. Bred ut smeten över papperet till ett jämnt lager. Grädda mitt i ugnen, 10-15 min i övre-och nedre-värmeelement 180-200°C. Strö lite socker på kakan och stjälp upp den på ett smörgåspapper. Pensla ev med lite kallt vatten och drag av papperet som kakan gräddats på. Bred på ett tunt lager mos eller sylt och rulla ihop. Eller låt kakan kallna under ett fuktat smörgåspapper, bred på chokladsmörkräm och rulla ihop den.

Fyllning:

2dl mos eller sylt eller 1  
sats Chokladsmörkräm

Gräddningstid 10-15 min

TIPS: Skär rulltårtan i ca 3 cm tjocka skivor, garnera dem med vispad grädde och frukt eller bär och servera som bakelser.

**TABELL 1A: Bakverk**

Bakverk	Övre-och Nedre- Värmeelement		Varmluft		Baktid [min.]
	Ugns- läge	Tempe- ratur [°C]	Ugns- läge	Tempe- ratur [°C]	
Vetebullar	3	160-180	3	150-170	30-40
Muffins	3	180-190	3	160-170	10-20
Rulltårta	3	180-200	-	-	10-15

**TABELL 2: Köttstekning**

Köttträtt	Ugnsläge nerifrån		Temperatur °C		Stektid* [min.]
	Varmluft	Konventionell uppvärmning	Varmluft	Konventionell uppvärmning	
<b>Nöttkött</b> Rostbiff eller lättstekt („rare“) förvärmad ugn rosa („medium“) förvärmad ugn genomstekt („well done“)		3		250	ca 1 cm: 12-15
		3		250	15-25
		3		210-230	25-30
Stek	2	2	160-180	200-220	120-140
<b>Fläsk kött</b> Stek	2	2	160-180	200-210	90-140
Skinka	2	2	160-180	200-210	60-90
Filé		3		210-230	25-30
<b>Kalvkött</b>	2	2	160-170	200-210	90-120
<b>Lammkött</b>	2	2	160-180	200-220	100-120
<b>Rådjurskött</b>	2	2	175-180	200-220	100-120
<b>Fågel</b> Kyckling	2	2	170-180	220-250	50-80
Gås (omk. 2 kg)	2	2	160-180	190-200	150-180
<b>Fisk</b>	2	2	175-180	210-220	40-55

\*Rekommendationer i tabell 2 gäller för 1 kg köttportion.

Stekning av stora köttbitar är att födredra men stektid för varje nästa 1kg är 30 – 40 min. extra.  
Vänd upp och ner på köttbiten efter halva stektiden.

Viktigt: använd endast kärl som är godkända för ugn.

**TABELL 3: Grill**

Maträtt	Ugnsläge nerifrån	Temperatur [°C]	Stektid [min.]	
			Den ene sida	Den andra sida
Fläskkotlett	4	250	8-10	6-8
Fläskfärs	3	250	10-12	6-8
Köttspett	4	250	7-8	6-7
Korv	4	250	8-10	6-8
Rostbiff (omk. 1kg)	3	250	12-15	10-12
Kalvkotlett	4	250	8-10	6-8
Kalvstek	4	250	6-8	5-6
Lammkotelett	4	250	8-10	6-8
Halv kyckling (ca 500g)	3	250	25-30	20-25
Fiskfile	4	250	6-7	5-6
Forell (omk. 200 – 250g)	3	250	5-8	5-7
Toast	4	250	2-3	2-3







**TABELL 4: Fläkt + grill**

Maträtt	Vikt [kg]	Ugnsläge nerifrån	Temperatur [°C]	Stektid [min.]
Fläskstek	1,0	2	170-190	80-100
	1,5	2	170-190	100-120
	2,0	2	170-190	120-140
Lammkött	2,0	2	170-190	90-110
Rostbiff	1,0	2	200-220	30-40
Kyckling	1,0	2	180-200	50-60
Anka	2,0	1-2	170-190	85-90
Gås	3,0	1	140-160	110-130
Kalkon	2,0	2	180-200	110-130
	3,0	1-2	160-180	150-180

Under stekning bör även steksky eller varmt saltvatten hällas över köttet ett antal gånger.



**TABELL 5: Rekommenderad inställning för ECO uppvärmning**

Maträtt	Ugnsfunktioner	Temperatur [°C]	Ugnsläge nerifrån	Stektid [min.]
Sockerkaka/spräcklig	 ECO	180 - 200	2 - 3	50 - 70
Sockerkaka	 ECO	180 - 200	2	50 - 70
Fisk	 ECO	190 - 210	2 - 3	45 - 60
Nötkött	 ECO	200 - 220	2	90 - 120
Fläsk kött	 ECO	200 - 220	2	90 - 160
Kyckling	 ECO	180 - 200	2	80 - 100

ECO uppvärmning är en optimerad funktion för att spara energi under tillagningen. Du kan inte förkorta tillagningstiden genom att ställa in en högre temperatur, vi rekommenderar inte att du förvärmer ugnen. Ändra inte temperaturinställningen under tillagning och öppna inte ugnsluckan.

## Rengöring av ugnslucka

Rätt och regelbunden skötsel av en ugn med avseende på rengöring och underhåll förlänger livslängden.

### Regelbundet underhåll

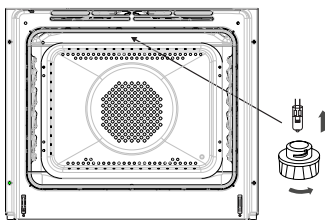
**Användaren bör se till följande:**

- Att hålla ugnen och dess omgivning ren.

**OBS! Se till att ugnen är avslagen och att samtliga vreden är ställda i läge "0". Rengöringen skall påbörjas först när ugnen är kall.**

### Byte av lampa i ugnen

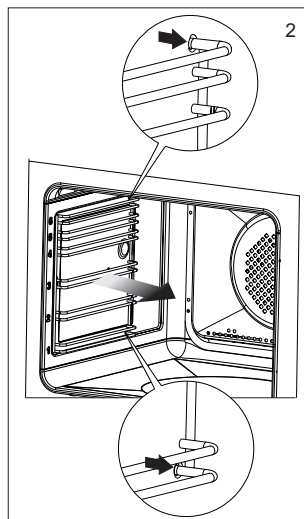
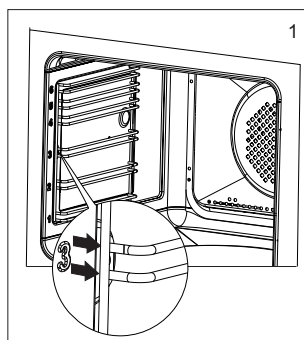
Slå av huvudströmbrytaren eller skruva ur säkringarna, då spisen måste göras strömlös innan byte av lampan sker. Ta ur den trasiga lampan och ersätt den med en ny, (G9, 25 W ugnslampa). Dra ut halogenlampan, håll i den med en duk eller ett papper.



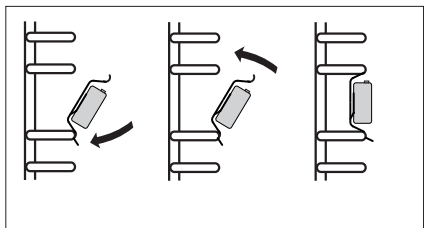
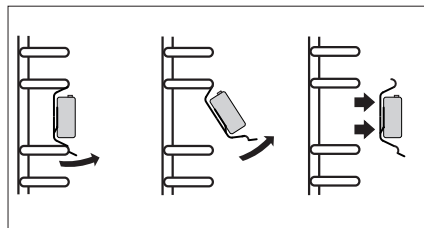
**OBS! Var noga med att inte beröra halogenlampan direkt med fingrarna!**

## Ugnsfalsar


Ugnen är utrustad med uttagbara ugnsstegar. För att ta ut dem för rengöring ska man dra ut fästet som finns i fronten och därefter dra ut stegen och avlägsna det bakre fästet. Efter att ha rengjort stegen ska man placera dem i ugnens hål och trycka ner dem i fästet.



Rengör ugnens teleskopiskt utdragbara skenor och bakplåtar med varmt vatten och tvål, torka noggrant. Montera teleskopiskt utdragsbara skenor genom att fästa dem på ugnens skenor.

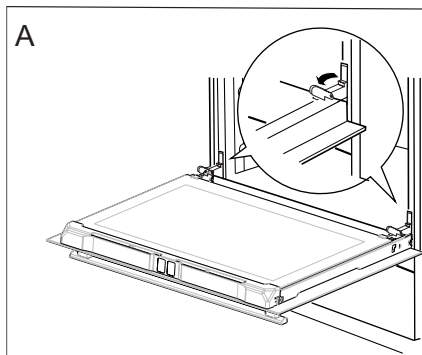


## Ångrengöring Steam Clean

Placera en skål med 0,25 liter vatten längst ned i ugnen och stäng ugnsluckan. Sätt ugnen på 50°C och funktionsvredet på läge "undervärme" . Värm ugnen i ca. 30 min. Öppna sedan ugnsluckan, torka ugnen med trasa eller tvättsvamp och rengör sedan ugnen med varmt vatten med diskmedel i.

## Demontering av ugnslucka

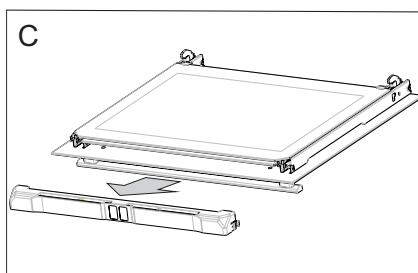
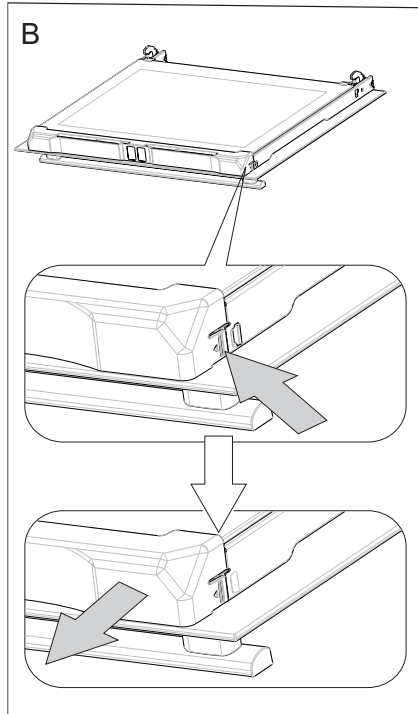
För att bättre komma åt ugnsutrymmet i samband med rengöring kan man ta bort ugnsluckan. För att göra detta ska man öppna luckan och dra upp en säkerhetsspärr som finns i gångjärnen (fig. A). Därefter ska man trycka till luckan lite, lyfta och ta ut den framåt. För att montera luckan i ugnen ska man göra i omvänd ordning. Vid återmontering av luckan ska man se till att en utskärning som finns på gångjärnen placeras på gångjärnets infästning på rätt sätt. Efter att luckan återmonterats ska man ovillkorligen dra ner säkerhetsspärren. Om man inte drar den ner, kan det orsaka skada på gångjärnen vid försök att stänga luckan.



*Uppdragning av säkerhetsdelar till gångjärn*

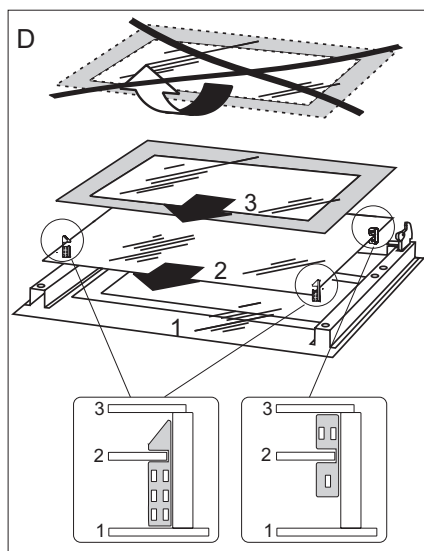
## Demontering av det innersta glaset

1. Dra försiktigt av kantlisten. (fig. B, C)



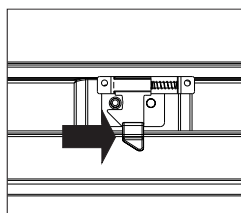
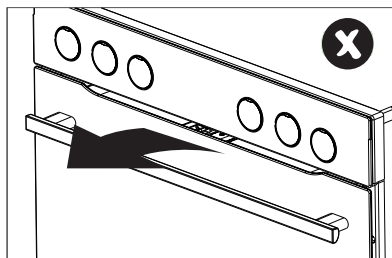
2. Därefter kan glasskivan tas bort (fig. D). Efter rengöring upprepas beskrivningen i omvänd turordning.

**Viktigt! Tryck inte in den övre profilen på luckans bägge sidor samtidigt.** För att passa in luckans övre profil på rätt sätt placerar du profilens vänstra ände mot luckan och trycker sedan in den högra änden tills du hör ett „klick”. Därefter trycker du in den vänstra änden tills du hör ett „klick”.

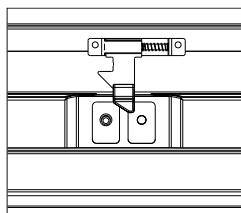


## Barnlås

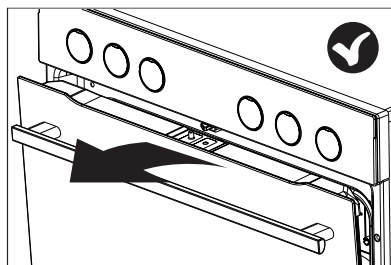
Ugnsluckan har ett barnlås som hindrar att barn kan öppna luckan. När produkten levereras från tillverkaren är barnlåset aktiverat.



*Låsa upp barnlåset.*



*Barnlåset är upplåst så att du kan öppna luckan.*



Barnlåsfunktionen är fortfarande aktiverad och luckan låses när du stänger den.

## Skötsel av emaljhäll och plattor

Skydda **hällen** mot missfärgning genom att torka av den efter varje användning. Undvik rengöringsmedel med starkt skurande eller repande verkan. Använd vanligt handdiskmedel eller såpa. Vill man polera extra, tar man hällrengöringsmedel.

## Tekniska data

### Mått

Bredd	595 mm
Höjd	900 mm
Djup	600 mm

### Tillbehör

- 2 Bakplåt
- 1 Ugnspanna
- 1 Grillgaller
- 1 Tippskydd

### Effekt

- Spisplattor 6300 W
- Ugn 3200 W
- Grill 1500 W

Totalt 9500 W

## Om spisen inte fungerar:

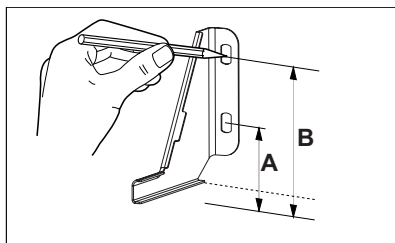
För inkoppling till elnätet se dataskylt på baksidan av spisen.

Kontakta Cylinda service se ruta.

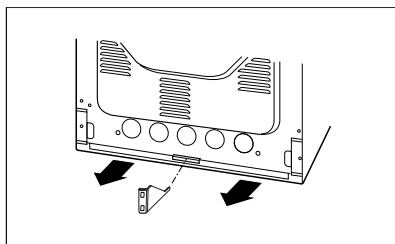
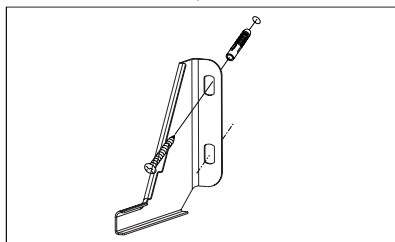
(För att läsa modellbeteckning; dra ut spisen och läs av typskylt som finns placerad på spisens sida).

**Varning!** Gör inga tekniska ingrepp på egen hand. Elektrisk utrustning ska alltid repareras av behörig fackman.

## Montering av tippskydd



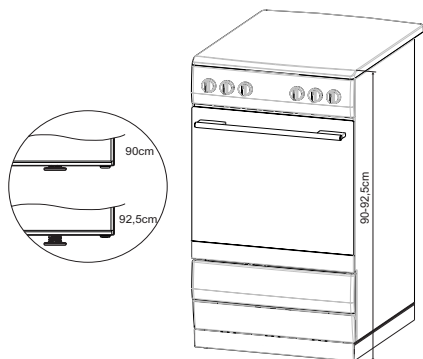
A=104 mm; B=147 mm



Om kakel eller motsvarande bara täcker den övre delen av den bakre väggen så skall en passbit med motsvarande tjocklek monteras mellan tippskyddet och väggen.

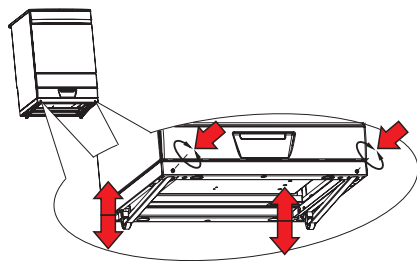
## Justera in spishöjd

Den frstående spisens standardhöjd med inställningsbar sockel är 90cm. Du kan ställa in höjden till 92,5 när fötterna är i det högsta läget.

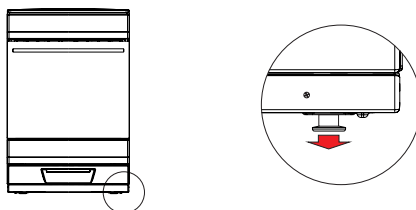


### Ändra spisen från 90 till 92,5 cm

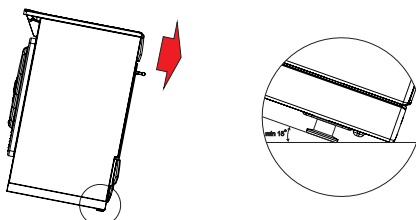
\* Vissa modeller: Använd skruvarna framtill för att justera bakhjulen. Viku tigt: Utöva inte tryck på bakhjulen när du gör detta.



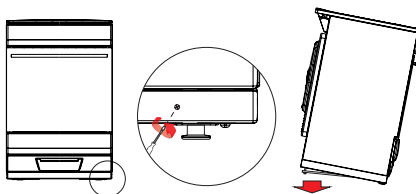
1. Luta spisen bakåt och skruva på inställningsfötterna framtill för att ställa in önskad höjd.



2. Luta spisen framåt. Spisen är tung, framhjulen får inte överbelas tas. Be någon om hjälp.

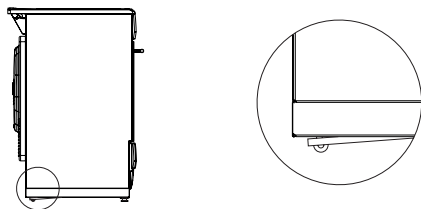


3. Skruva på inställningsskruven som sitter framtill på den inställningsbara sockeln. När du skruvar loss skruven kommer hjulen att glida mot produktens baksida.



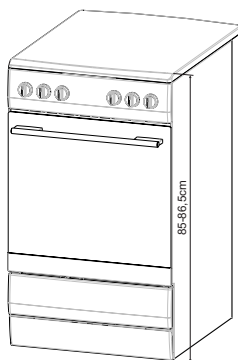
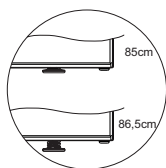


4. Ställ ner produkten och kontrollera att höjden är korrekt.



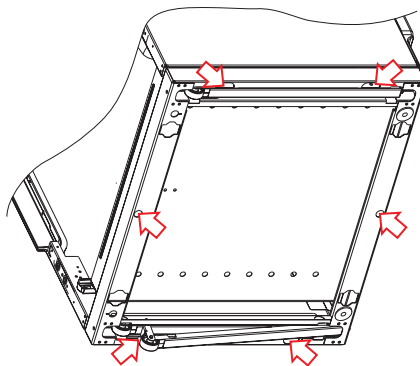
### Höjd utan sockel

Ändra spisen från 85 till 86,5 cm: ta av sockeln och sätt in nya 4 fötter. Höjden kan ställas in till 86,5 när fötterna är i det högsta läget. Vi rekommenderar att arbetet utförs av 2 personer.



### Ändra spisen från 85 till 86,5 cm

1. Börja med att ta av sockeln, lägg produkten på sidan och använd en skruvmejsel för att skruva av de 6 skruvarna som är markerade på bilden nedan.



Fötterna monterade i sockeln är för höga – 45,5mm, du måste använda de kortare fötterna som finns i tillbehörspåsen.

2. Montera de nya fötterna i de fyra hålen som sitter i spisens botten, reglera höjden till 86,5cm.

## **Important!**

**Read the entire manual carefully before using the appliance for the first time. You will learn how to use the appliance it and look after it properly from the start.**

<b>Table of contents</b>	<b>page</b>
Safety advice.....	27
Before using the appliance for the first time .....	31
Facts about ceramic hobs .....	32
The oven and its functions.....	33
Cleaning the oven door.....	41
Technical data.....	45
Mounting the anti-tip device.....	46
Height of the appliance.....	47

### **NOTE**

***Electrical connection must be made by a properly certified, qualified installer.  
The appliance is intended for household use only. Incorrect use carries the risk of injury.***

## **GUIDELINES CONCERNING THE SAFETY OF USE**

**Warning:** The appliance and its accessible parts become hot during use. Care should be taken to avoid touching heating elements. Children less than 8 years of age shall be kept away unless continuously supervised.

This appliance can be used by children aged from 8 years and above and persons with reduced physical, sensory or mental capabilities or lack of experience and knowledge if they have been given supervision or instruction concerning use of the appliance in a safe way and understand the hazards involved. Children shall not play with the appliance. Cleaning and user maintenance shall not be made by children without supervision.

**Warning:** Unattended cooking on a hob with fat or oil can be dangerous and may result in fire.

NEVER try to extinguish a fire with water, but switch off the appliance and then cover flame e.g. with a lid or a fire blanket.

**Warning:** Danger of fire: do not store items on the cooking surfaces.

**Warning:** If the surface is cracked, switch off the appliance to avoid the possibility of electric shock.

**Note.** Electrical connection must be made by a properly certified, qualified installer.

The appliance is intended for household use only. Incorrect use carries the risk of injury.

## GUIDELINES CONCERNING THE SAFETY OF USE

The oven is very hot while in use and for some time after it has been switched off.

When the oven is in use, some parts will become hot.

**Warning:** Do not use harsh abrasive cleaners or sharp metal scrapers to clean the oven door glass since they can scratch the surface, which may result in shattering of the glass.


**Warning:** Ensure that the appliance is switched off before replacing the lamp to avoid the possibility of electric shock.

**Caution:** The cooking process has to be supervised. A short term cooking process has to be supervised continuously.

**Warning:** Use only hob guards designed by manufacturer of the cooking appliance or indicated by the manufacturer of the appliance in the instructions for use as suitable or hob guards incorporated in the appliance. The use of inappropriate guards can cause accidents. You should not use steam cleaning devices to clean the appliance.


## SAFEGUARDING THE ENVIRONMENT

### DISPOSAL OF PACKAGING MATERIALS

The packaging materials 100% recyclable and is marked with the recycle symbol . The various parts of the packaging must therefore be disposed of responsibly and in full compliance with local authority regulations governing waste disposal.

### SCRAPPING OF HOUSEHOLD APPLIANCES

When scrapping the appliance, make it unusable by cutting off the power cable and removing the doors and shelves (if present) so that children cannot easily climb inside and become trapped.


This appliance is manufactured with recyclable  or reusable materials. Dispose of it in accordance with local waste disposal regulations.

For further information on the treatment, recovery and recycling of household electrical appliances, contact your competent local authority, the collection service for household waste or the store where you purchase the appliance.

This appliance is marked in compliance with European Directive 2012/19/ EU, Waste Electrical and Electronic Equipment (WEEE).

By ensuring this product is disposed of correctly, you will help prevent potential negative consequences for the environment and human health, which could otherwise be caused by inappropriate waste handling of this product.



The symbol  on the product or on the accompanying documentation indicates that it should not be treated as domestic waste but must be taken to an appropriate collection center for the recycling of electrical and electronic equipment.

### ENERGY SAVING TIPS

Only preheat the oven if specified in the cooking table or your recipe. Use dark lacquered or enamelled baking moduls as they absorb heat far better. Standard cycle (PYRO): which is suitable for cleaning a very dirty oven. Energy-saving cycle (PYRO EXPRESS/ECO) - only in some models -: which consumes approximately 25% less energy than the standard cycle.

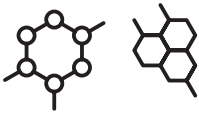
Select it at regular intervals (after cooking meat on 2 or 3 consecutive occasions).

## DECLARATION OF CONFORMITY

This appliance has been designed, constructed and distributed in compliance with the requirements of European Directives:  
LVD 2014/35/ EU, EMC 2014/30/EU and RoHS 2011/65/EU.

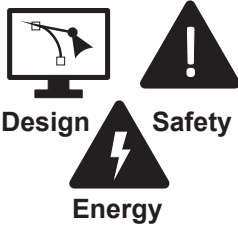
This appliance, which is intended to come into contact with foodstuffs, complies with European Regulation CE n. 1935/2004.

This appliance meets the Eco Design requirements of European Regulations n. 65/2014, and n. 66/2014 in conformity to the European standard EN 60350-1.



**Material Chemicals**

REACH Regulation (EU) 1907/2006  
RoHS Directive 2011/65/EU



**Design**

**Safety**

**Energy**

CE mark (LVD, EMC, RED, MD, etc.)  
General Product Safety Directive (GPSD)  
Directive 2001/95/EC  
EcoDesign Directive 2009/125/EC + ErP:  
Energy Labelling Regulation (EU) 2017/1369



**Waste  
Management**

Waste Framework Directive (SCIP) 2008/98/EC  
Packaging Waste Directive 94/62/EC  
Waste from Electrical and Electronic Equipment  
(WEEE) Directive 2012/19/EU

## Installation

### Fit the anti-tip device (page 46)

The anti-tip device prevents the appliance from tipping over. For example, a child should not be able to climb on the oven door and tip the appliance over. If there are young children in the house, a hob guard should also be fitted.

*NOTE Remember that the anti-tip device is disabled when you pull the appliance forwards, e.g. for cleaning. Supervise children carefully to avoid accidents.*

### **NOTE**

**Subject to technical alterations.**

**See the instructions on page 46 for how to fit the anti-tip device.**

### **The appliance must be level.**

This is important for frying results as well as baking. Pull out the plate storage drawer to access the screws in the four adjustable feet. Use a spirit level or frying pan filled with water to check.

Further adjustment may be required after some time as the flooring may settle.

## Before using the appliance

Clean the appliance using a damp cloth, possibly with some soap or mild washing-up liquid. Rinse and dry thoroughly. After cleaning, heat the oven with top and bottom heater to 250°C for approx. 30 minutes. The smell produced by heating the oven is harmless but still you should ventilate.

### **Use energy wisely**

Use pans that are the right size for the cooking zones. It is better to use a slightly larger pan than a pan that does not cover the cooking zone.

Put the lids on saucepans and pots to save energy. It is also recommended that you switch off the cooking zone slightly in advance and let the dish continue to cook using the residual heat.

## Facts about ceramic hobs

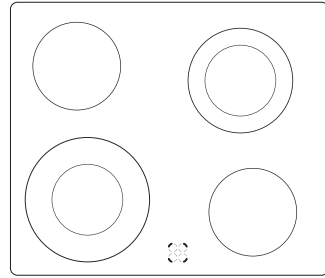
### Zones:

Front left 2100W, 210/120 mm diameter

Back left 1200W, 145 mm diameter

Front right 1200W, 145 mm diameter

Back right 1800W, 180/120 mm diameter



### Residual heat indicators

The four residual heat indicators are located between the cooking zones and the front of the hob and indicate the respective cooking zone.

These warning indicators light up when the surface is too hot to touch. The indicators light up even when the zones are turned off.

**Note: always be careful when the hob has recently been in use, even if the indicator is not lit.**

### Maintenance

Clean the hob using a damp cloth and some washing-up liquid. Burnt on dirt can be scraped off using a scraper. After cleaning, the hob can be polished using a special product for ceramic hobs, which is available in stores. This gives a fine finish and gives the hob a protective surface.

**Do not clean with: steel wool, abrasive scouring powder or anything else that can scratch.**

### Pots and frying pans

Use pans that are the right size for the cooking zones.

It is better to use a slightly larger pan than a pan that does not cover the cooking zone. Make sure the bottom of the pan is clean and flat. A pan with an uneven bottom can make the contact between the pan and ceramic hob so poor that the overheating protection for the zone is triggered and the cooking time becomes unnecessarily long.

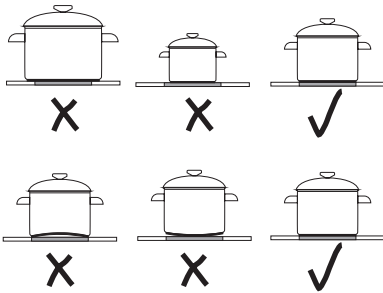
Put the lids on saucepans and pots to save energy. It is also recommended that you turn off the zone slightly in advance and let the dish continue to cook using the remaining heat.

You cannot use pots with plastic handles in the oven.



## Warnings

- Do not put anything on the hob when it is hot.
- Do not store heavy or sharp objects which may fall down above the hob. If a crack appears, the power supply to the hob must be cut off by unplugging the appliance or removing the fuses.
- Plastic and sugar or sugary spillages, e.g. jam, juice or toffee, must be removed immediately using a scraper while the hob is warm. If it becomes burnt on, the hob can be seriously damaged.
- Some aluminium pots and pans leave a silvery mark on the hob, this can be removed using detergent and a scraper.
- Do not drag pans with rough bottoms across the hob. This can cause scratches.



## The oven and its functions

The symbols on the oven function knob have the following meaning:



### ECO Heating

This is an optimised heating function designed to save energy when preparing food. At this knob position, the oven lighting is off.



### Interior lighting

When the knob is turned to this position, the interior oven lighting is lit.



### Fan and ring heater on

When this function is activated, the fan on the rear wall of the oven starts.

This provides constant and even air circulation inside the oven.

This heating method has the following benefits:

- The oven heats up faster and there is no need to preheat it
- Two levels can be used at the same time
- Meat dishes lose less fat and juices during heating, which improves the flavour
- The oven does not get as dirty

You must use the temperature settings together with the fan function.

**Important! If the fan function is switched on when the temperature knob is set to zero, only the fan is activated. This setting can be used to cool dishes or the oven.**



### Fan and bottom heating switched on

This knob setting activates both the fan and the bottom heating element. The oven is then heated from the bottom. Suitable e.g. for pizza and pies.

**Important! If the temperature knob is set to zero, the cooling setting is used.**



### Fan and intensive grill on

The grill plus top heat and fan run at the same time. This reduces the grill time and improves the flavour.



### Grill on

This setting activates the grill.



### Intensive grill (grill plus top heat)

The food is grilled and heated from above at the same time. In this way, the temperature is higher at the top of the oven, making the roasted food darker in colour. A practical setting for grilling thick items



### Bottom heating on

Highest temperature 200°C.



### Top heating on

Highest temperature 200°C.



### Top and bottom heating switched on.


Highest temperature 250°C.

If the knob is set to this position, the oven heats up normally.



### Lock

The oven is equipped with a child lock.

- Activate Child Lock. Turn the oven function knob  anti-clockwise. The oven and hob cannot be activated when the function knob is in this position.
- Unlock. Press the function knob and turn it to "0" or another function.

## Temperature knob

The oven temperature is controlled by the temperature knob on the control panel, indicated by the symbol °C. The oven stops heating up when you turn the knob to zero.

***Always follow the advice given in the recipe for the food you are baking/cooking.***

## Light indicators

Two light indicators indicate that the oven has been activated – a yellow and a red indicator. When the yellow light indicator lights up, it means the oven operates. When the red light indicator goes out, it means the oven has reached the set temperature. If a recipe for a dish recommends that the dish is placed in a heated oven, do not put it in the oven until the red light indicator has gone out. During baking, the red light indicator will light up and go out intermittently (maintaining the temperature in the oven). The yellow light indicator can also light up when the knob is in the "Oven lighting" position.

## Baking

Wait until the oven reaches the right temperature (light indicator turns off) before placing the baking in the oven.

## Right baking time

Follow the instructions in the recipe. Be extra careful the first few times you use your new appliance to bake, the appliance may heat somewhat faster than your previous appliance.

## Cooking

Follow the advice in the recipe. If it is a dish you have made many times before you should be extra careful the first few times you make it in your new appliance.

## Grilling

Follow the advice in the recipe. Place the food on the grill and slide the grill rack into the top position in the oven. Push the roasting pan into the position below to collect any dripping fat.

## Do not put aluminium foil on the bottom or walls of the oven.

The heat does not radiate properly, so there is a risk of damaging the enamel in the oven.

## Storage drawer for accessories

You can store the roasting pan, baking trays, grill rack and other accessories in the drawer. There is a safety device that stops the drawer being pulled out too far accidentally.

If you want to pull out the drawer completely, e.g. to clean, pull it out until you reach the safety device and then lift up the front and pull it out completely.

You put the drawer back in the reverse order. Make sure it is in the right tracks on the sides.

## Baking

- Tables 1 and 1A are recommended for baking.
- The baking parameters are given for 3 different types of heat: conventional heating (top and bottom heating element), fan Function, top heating element + fan.

## Roasting meat

- Table 2 is recommended for roasting meat. The roasting parameters are given for conventional heating and for fan.
- The recommended parameters for meat, fish and toast are compiled in table 3.
- The recommended parameters for roasting with fan are compiled in table 4.

**TABLE 1: Pastries**

Pastries	Top and bottom heating element		Fan assisted heating		Top/bottom heating element		Baking time [min.]
	Oven setting	Temperature [°C]	Oven setting	Temperature [°C]	Oven setting	Temperature [°C]	
<b>Baking in a baking pan</b>							
Sponge cake	2	170-180	2	150-170	2	150-170	60-80
Sponge cake	2	160-180	2	150-170	2	150-170	65-80
Flan case	2-3	170-180	2-3	160-170	2-3	160-170	20-30
Soft sponge	2	170-180					30-40
Shortcrust pastry flat with fruit			2-3	160-180	2-3	160-180	60-70
Cheesecake (on shortcrust pastry base)			2	140-150	2	140-160	60-90
Yeast cake	2	160-180	2	150-170	2	150-170	40-60
Bread (e.g. granary)	2	210-220	2	180-200	2	180-200	50-60
<b>Baking on baking trays</b>							
Shortcrust pastry flat with fruit	3	170-180	3	160-170	3	160-170	35-60
Fruitcake (yeast or baking powder)			3	160-170	3	160-170	30-50
Hundreds and thousands cake	3	160-170	3	150-170	3	150-160	30-40
Jelly roll	2	180-200					10-15
Pizza (thin base)	3	220-240			3	200-220	10-15
Pizza (thick base)	2	190-210			3	180-200	30-50
<b>Small pastries/cakes</b>							
Small pastries/cakes	3	170-180	3	150-160	3	150-160	10-25
2 plates	--	--	1+3	140-150	--	--	25-35
Puff pastry	3	180-190	3	170-190	3	170-180	18-25
Meringue	3	90-110			2	90-110	80-90
Profiteroles			2	170-190	2	170-190	35-45

## Buns

75 g yeast  
150 g margarine  
500 ml milk (whole milk)  
½ teaspoon salt  
135 g sugar  
Cardamom  
900 g flour

Crumble the yeast and mix it with some of the milk. Melt the margarine and pour in the rest of the milk. Mix all the ingredients until you have a smooth dough.

Let the dough rise for 15 min in the bowl. Shape it into small balls and put them in moulds. Let them rise for 30–40 min on the tray. Glaze with beaten egg and sprinkle with granulated sugar.

Bake at 160-180°C top and bottom heating elements for 30-40 min, or 150-170°C fan for 30-40 min.

## Muffins

approx. 20 pcs.

1 juicy sponge cake or  
1 rich sponge cake with  
grated lemon rind  
60–90 g raisins or currants

Oven temperature:

top and bottom heating elements 180-190°C

or fan 160-170°C

Baking time 10-20 min

Switch on the oven. Make the cake mixture according to one of the suggestions, adding grated lemon rind in both cases. Mix in raisins of currants.

Put muffin cases/paper cases on a tray.

Put the mixture in the cases, e.g. using a spoon.

Bake in the centre of the oven for 10-20 min.

## Swiss roll

3 eggs  
135 g sugar  
120 g flour  
1 teaspoon baking powder  
1 tablespoon water

Filling:

280 g stewed fruit or jam  
or 1 portion of chocolate  
butter icing

Baking time 10-15 min

Makes 20-24 slices. Oven temperature, top and bottom heating elements 180-200°C

Easy to mix, quick to cook and roll up. Can be filled with e.g. slightly sweetened stewed apple, raspberry jam or chocolate butter icing. Switch on the oven in good time. Cover a tray with greaseproof paper or baking paper. Beat the egg and the sugar. Mix the flour and baking powder and stir it in carefully, together with the water. Spread out the dough on the paper in an even layer. Bake in the centre of the oven, 10-15 min with the top and bottom heating elements at 180-200°C. Sprinkle some sugar on the cake and tip it onto a piece of greaseproof paper. Brush with some cold water and remove the paper the cake was baked on. Spread on a thin layer of stewed fruit or jam and roll up. Or let the cake cool under a damp piece of greaseproof paper, spread with chocolate butter icing and roll it up.

TIPS: Cut the Swiss roll into approx. 3 cm slices, top with whipped cream and fruit or berries and serve for dessert.

**TABLE 1A: Pastries**

Pastries	Top and bottom heating element		Fan assisted heating		Baking time min.
	Oven setting	Temperature [°C]	Oven setting	Temperature [°C]	
Buns	3	160-180	3	150-170	30-40
Muffins	3	180-190	3	160-170	10-20
Jelly roll	3	180-200	-	-	10-15

**TABLE 2: Roasting meat**

Meat dish	Oven setting from below		Temperature °C		Roasting time* min.
	Fan assisted heating	Conventional oven	Fan assisted heating	Conventional oven	
<b>Beef</b>					
Roast beef or fillet preheated oven pink (medium)		3		250	approx. 1 cm: 12-15
preheated oven well done		3		250	15-25
Roast	2	2	160-180	210-230	25-30
				200-220	120-140
<b>Pork</b>					
Roast	2	2	160-180	200-210	90-140
Ham	2	2	160-180	200-210	60-90
Fillet		3		210-230	25-30
<b>Veal</b>	2	2	160-170	200-210	90-120
<b>Lamb</b>	2	2	160-180	200-220	100-120
<b>Venison</b>	2	2	175-180	200-220	100-120
<b>Poultry</b>					
Chicken	2	2	170-180	220-250	50-80
Goose (approx. 2 kg)	2	2	160-180	190-200	150-180
<b>Fish</b>	2	2	175-180	210-220	40-55

**\*Recommendations in table 2 apply to a 1 kg meat portion.**

Roasting large cuts of meat is preferable, but the cooking time for each additional 1kg is 30–40 min extra. Turn the cut of meat halfway through the cooking time.

Important: only use ovenproof dishes.

**TABLE 3: Grill**







Dish	Oven setting from the bottom	Temperature [°C]	Cooking time [min.]	
			One side	The other side
Pork chop	4	250	8-10	6-8
Minced pork	3	250	10-12	6-8
Kebab	4	250	7-8	6-7
Sausages	4	250	8-10	6-8
Roast beef (approx. 1kg)	3	250	12-15	10-12
Veal chop	4	250	8-10	6-8
Roast veal	4	250	6-8	5-6
Lamb chop	4	250	8-10	6-8
Half chicken (approx. 500 g)	3	250	25-30	20-25
Fillet of fish	4	250	6-7	5-6
Trout (approx. 200 – 250g)	3	250	5-8	5-7
Toast	4	250	2-3	2-3

**TABLE 4: Fan + grill**

Dish	Weight [kg]	Oven setting from below	Temperature [°C]	Roasting time [min.]
Roast pork	1.0	2	170-190	80-100
	1.5	2	170-190	100-120
	2.0	2	170-190	120-140
Lamb	2.0	2	170-190	90-110
Roast beef	1.0	2	200-220	30-40
Chicken	1.0	2	180-200	50-60
Duck	2.0	1-2	170-190	85-90
Goose	3.0	1	140-160	110-130
Turkey	2.0	2	180-200	110-130
	3.0	1-2	160-180	150-180

During roasting, baste the meat with gravy or warm salty water several times.

**TABLE 5: Recommended setting for ECO Heater**

Dish	Oven function	Temperature [°C]	Oven setting from the bottom	Cooking time [min.]
Spong cake		180 - 200	2 - 3	50 - 70
Cakes		180 - 200	2	50 - 70
Fish		190 - 210	2 - 3	45 - 60
Beef		200 - 220	2	90 - 120
Pork		200 - 220	2	90 - 160
Chicken		180 - 200	2	80 - 100

ECO Heater is an optimised heating function designed to save energy when preparing food. You cannot reduce the cooking time by setting a higher temperature; preheating the oven is not recommended.

Do not change the temperature setting and do not open the oven door during cooking.



## Cleaning the oven door

Correct and regular oven cleaning and maintenance prolongs its service life.

### Regular maintenance

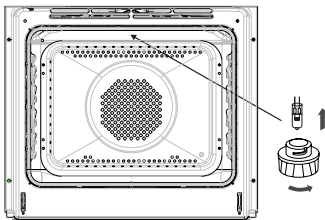
**The user must ensure the following:**

- Keep the oven and its surroundings clean.

**Important! Make sure the oven is turned off and all knobs are turned to "0". Cleaning must not start until the oven is cold.**

### Replacing the lamp in the oven

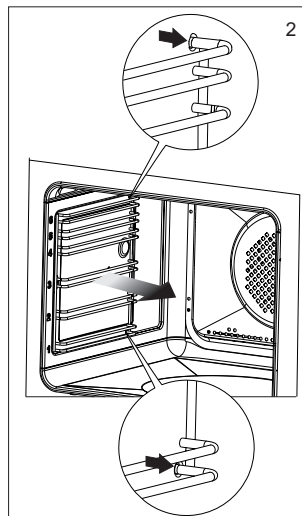
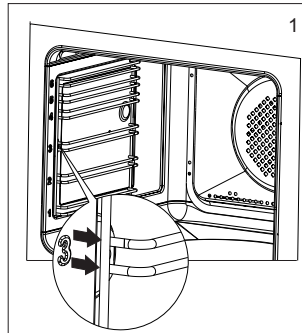
Turn off at the main switch or remove the fuses as the power supply to the oven must be cut off before the lamp is replaced. Remove the broken bulb and replace it with a new (G9, 25 W oven bulb). Pull the halogen bulb out using a cloth or paper.



**Note: Do not touch the halogen bulb directly with your fingers!**

## Oven fittings

The oven is equipped with removable side rails. To remove them for cleaning, pull the handle at the front and then pull out the rail and remove it from the rear fixture. After cleaning the rails, put them in the openings in the oven and push down the fixture.




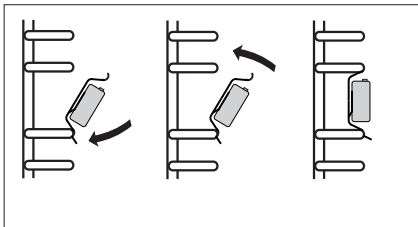
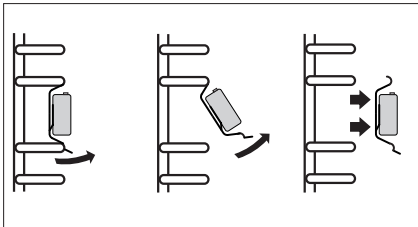
The telescopic runners should be removed and cleaned together with the wire shelf supports. Before you put the baking tray on the telescopic runners, they should be pulled out (if the oven is hot, pull out the telescopic runners by hooking the back edge of the baking tray on the bumpers in the front part of the telescopic runners) and then insert them together with the tray.

**Important!**

Do not wash telescopic runners in a dishwasher.

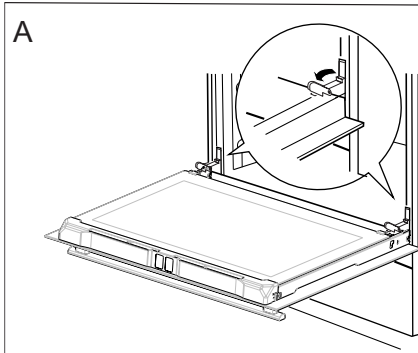
**Steam cleaning**  
**Steam Clean**

Place a bowl containing 0.25 litres water at the bottom of the oven and close the oven door. Set the oven to 50°C and turn the function knob to "bottom heating" . Heat the oven for approx. 30 min. Then open the oven door, dry the oven using a cloth or sponge and then clean the oven using warm water with washing-up liquid.



## Remove the oven door

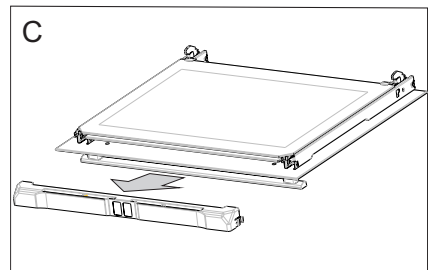
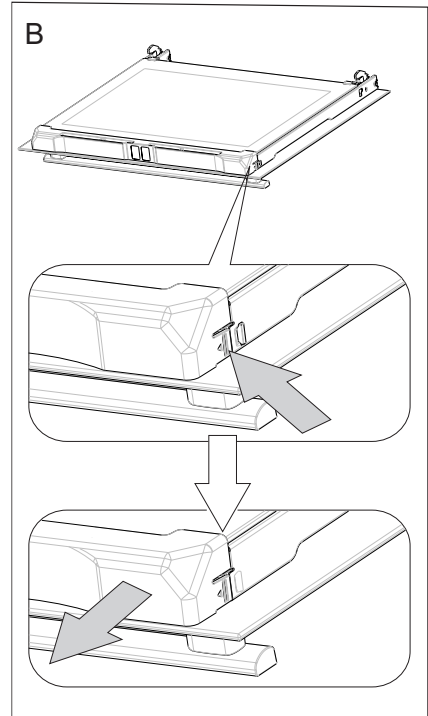
To access the interior of the oven for cleaning, you can remove the oven door. To do this, open the door and pull up the safety device found in the hinge (Fig. A). Then push the door slightly, lift it up and pull it out. To fit the door of the oven, do this in the reverse order. When replacing the door, make sure the cut-out part of the hinge is placed correctly on the hinge's grip. After replacing the door, you must pull down the safety device. If you do not pull it down, the hinges may be damaged when you try to close the door.



*Pulling up safety devices for the hinge*

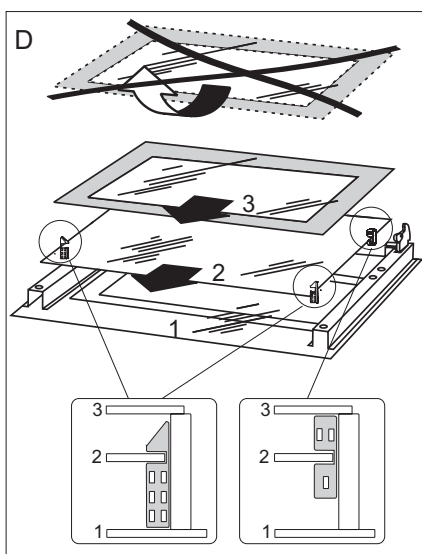
## Remove the inner panel

1. Carefully remove the door slat (fig. B, C)



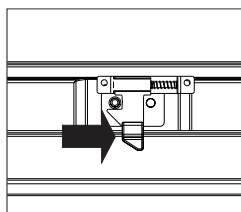
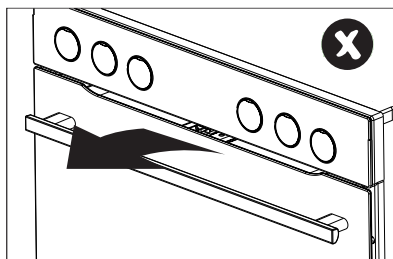
2. You can then remove the glass panel (Fig. D). After cleaning, repeat the procedure in the reverse order.

**Important! Do not force the upper slat in on both sides of the door at the same time.** In order to correctly fit the top door slat, first put the left end of the slat on the door and then press the right end in until you hear a "click". Then press the left end in until you hear a "click".

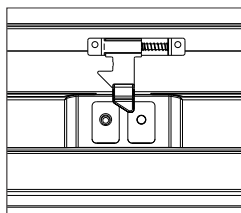


## Child safety lock

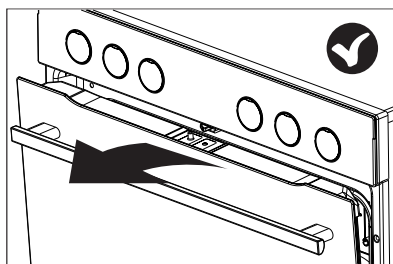
Oven door features a child safety lock device that prevents children from opening of the door. The appliance is supplied by the manufacturer with the door safety lock device engaged.



*Release the child safety lock.*



*The lock is released and you can open the door.*



The child safety lock is re-engaged once you close the door.

## Care of enamel hob and plates

Protect the **hob** against discolouring by wiping it after each use. Avoid abrasive detergents. Use ordinary washing-up liquid or soap. If you want to polish it, use window cleaner.

## Technical data

### Dimensions

Width	595 mm
Height	900 mm
Depth	600 mm

### Equipment

- 2 baking trays
- 1 roasting pan
- 1 grill rack
- 1 anti-tip device

### Power

- Hob 6300 W
- Oven 3200 W
- Grill 1500 W

Total 9500 W

## If the appliance does not work:

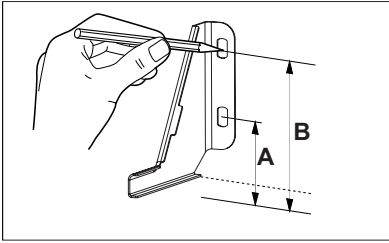
For connection to the mains, see the data plate on the reverse of the appliance.

To contact Cylinda Service, see box.

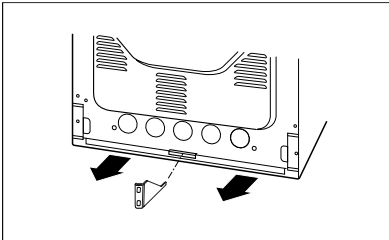
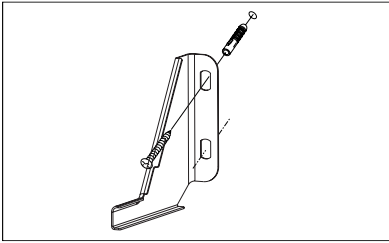
(To find the model no. pull out the appliance and read the rating plate on the side of the appliance).

**Warning!** Do not perform any repairs by yourself. Electrical equipment must always be repaired by an authorised electrician.

## Mounting the anti-tip device



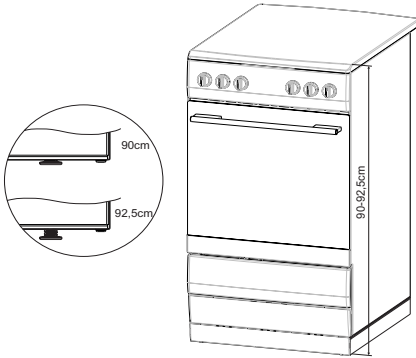
**A=104 mm; B=147 mm**



If the tiles etc. only cover the top part of the rear wall, the anti-tip device must be distanced by the equivalent thickness.

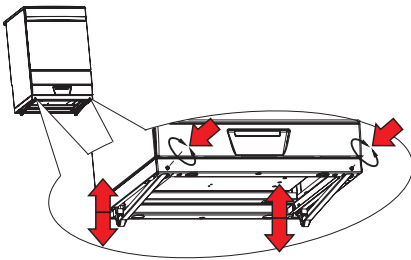
## Height of the appliance

Standard height of free standing cooker with adjustable socle is 90cm. You can adjust height to 92,5 with the feet in highest position.

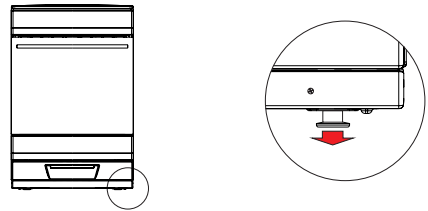


### Adjust the cooker from 90 to 92,5 cm

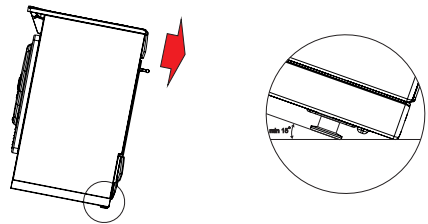
\*Some models: Use the front screws for back wheel adjustment. Important: Do not add pressure on the backwheels during this operation.



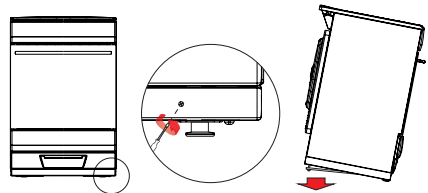
1. Tilt the cooker backwards, unscrew the adjustment front legs to set the correct height.



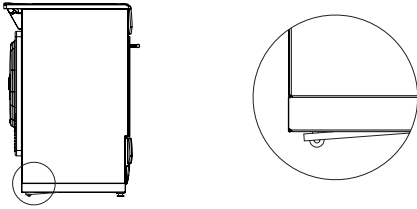
2. Tilt the cooker forward. The cooker is heavy, rear rollers can not be overloaded. Ask someone for help.



3. Unscrew the adjusting screw located at the front of adjustable socle. When unscrewing the rollers will slide down on the back of the appliance.

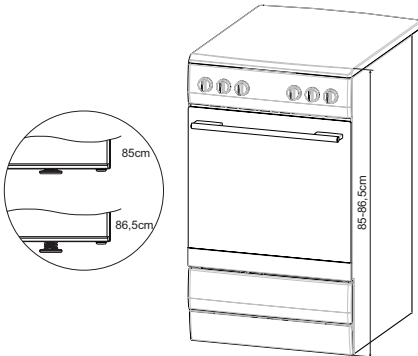


4. Place the appliance and check the correct height of the cooker.



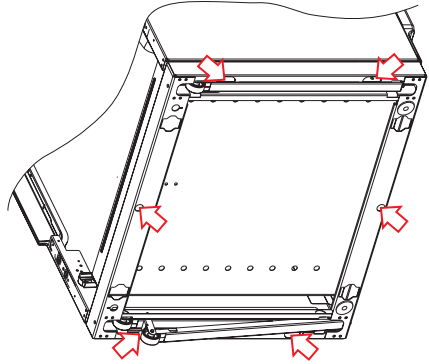
### Height without socle

Adjust the cooker from 85 to 86,5 cm: remove the socle, and add 4 new feet. You can adjust height to 86,5 with the feet in top position. Recommend 2 persons.



### Adjust the cooker from 85 to 86,5 cm

1. First dismount the socle; place appliance on the side, using the screwdriver, remove 6 screws marked on below drawing.



Feet mounted in the socle are too high- 45,5mm, You need to use the shorter feet that are in the accessories bag.

2. Mount new feet on the four holes in the base of cooker, regulate the height to 86,5cm.









# Service

Vi har service i hela Sverige / Nationwide service in Sweden

Besök [www.cylinda.se](http://www.cylinda.se) / Visit [www.cylinda.se](http://www.cylinda.se)

Ring 0771-25 25 00 (endast lokaltaxa) / Call 0771-25 25 00

# Uppge / Declare

Maskintyp / Model code

Serienummer / Serial number

Inköpsdatum / Purchase date

Problembeskrivning / Problem description

Namn och adress / Name and address

Ditt telefonnummer / Phone number

# Kontakta oss / Contact us

[www.cylinda.se](http://www.cylinda.se)

**Cylinda**  
en enklare vardag