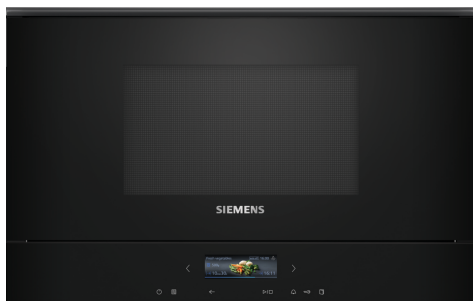


iQ700, Inbyggnadsmikro, Svart BF722L1B1



Extra tillbehör

HZ6UCC0 :
HZG9AS00S Adapter

Mikrovågsugnen med touchControl för enkel kontroll och direkt val av uppvärmningsmetod.

- ✓ TFT-Touchdisplay – Touchnavigering för intuitiv användning.
- ✓ touchControl – Enkel styrning och direkt val av uppvärmningsmetod.
- ✓ För snabb rengöring så mjukas smutsen upp på förhand genom förångning av vatten med lite diskmedel. Den kan sedan lätt torkas ur – humidClean-programmet.
- ✓ 7 automatiska program som hjälper dig att uppnå fantastiska resultat - cookControl7.
- ✓ Spara tid med kraftful mikro - effekt upp till 900 W.

Beskrivning

Tekniska data

Typ av ugn: Enbart mikro
 Typ av reglage: Elektronisk
 Mått: 382 x 594 x 318 mm
 Ugnens invändiga mått (H x B x D): 230 x 350 x 270 mm
 Anslutningskabelns längd: 175.0 cm
 Nettovikt: 17.1 kg
 Bruttovikt: 18.9 kg
 EAN kod: 4242003906514
 Maximal effekt: 900 W
 Anslutningseffekt: 1220 W
 Säkring: 10 A
 Spänning: 220-240 V
 Frekvens: 50; 60 Hz
 Elkontakt: Jordad stickkontakt



4 242003 906514

iQ700, Inbyggnadsmikro, Svart BF722L1B1

Beskrivning

Mikrotyp och värmefunktioner

- Max. effekt: 900 W; 5 effektlägens: 90 W, 180 W, 360 W, 600 W, 900 W
- Intelligent invertertechnik: maximal utgångseffekt regleras till 600 W när den används vid längre drift
- Volym: 21 l

Design

- Insida i rostfritt stål, glasbotten

Rengöring

- Hydrolys rengöring

Komfort

- Digitalur
- touchControl
- Lättanvänd med tydliga inställningar
- cookControl, 7 st - Varje rätt blir en succé med förinställda automatiska program.
- 3 upptiningsprogram och 4 matlagningsprogram
- quickStart-knapp: en knapptryckning startar mikron på högsta effekt i 30 sekunder. Trycker du en gång till läggs det till ytterligare 30 sekunder.
- LED-belysning
- Vänsterhängd lucka (ej omhångningsbar)
- Elektronisk öppning
- TouchControl panel

Miljö och Säkerhet

- Övriga säkerhetsfunktioner: start- /stopptangent, luckströmbrytare
- Inbyggd kylfläkt

Teknisk info

- Sladdlängd: 175 cm
- Anslutningsvärde el totalt: 1.22 kW; Spänning 220-240 V
- för inbyggd i 60 cm brett överskåp (min. 30 cm djup), kan installeras i ett 60 cm brett högskåp

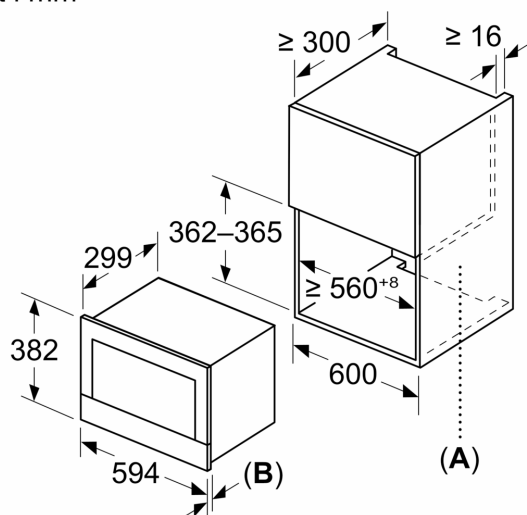
Mått:

- Mått (HxBxD): 382 mm x 594 mm x 318 mm
- Nisch mått (HxBxD): 362 mm - 382 mm x 560 mm -568 mm x 300 mm

iQ700, Inbyggnadsmikro, Svart BF722L1B1

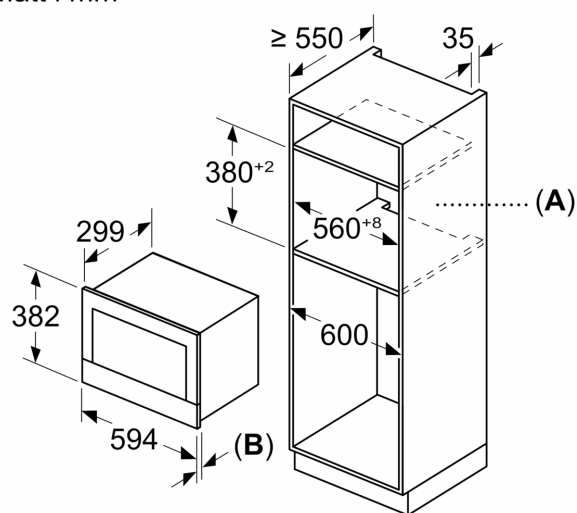
Måttskisser

Mått i mm



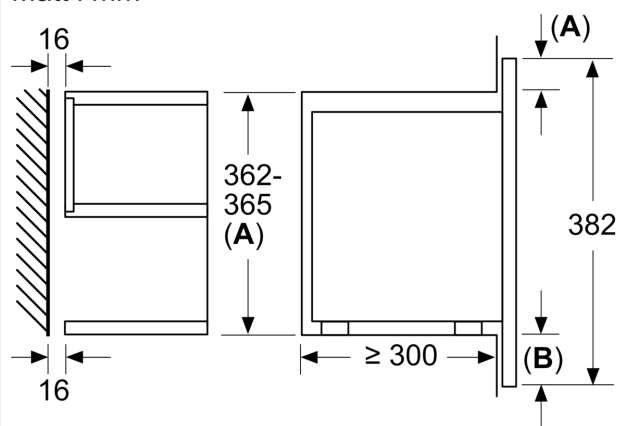
A: Utan rygg
B: 19,5 mm

Mått i mm



A: Utan rygg
B: 19,5 mm

Mått i mm



A: överlapp upptill:
nisch 362: 6 mm
nisch 365: 3 mm
B: överlapp nedtill: 14 mm