



**Register** your  
new device on  
MyBosch now and  
get free benefits:  
[bosch-home.com/  
welcome](https://bosch-home.com/welcome)



# Microwave Oven

**BF.7221.1.**

**BF.9221.1.**

[da]	Betjenings- og installationsvejledning	2
[fi]	Käyttöohje ja asennusohjeet	27
[no]	Bruksanvisning og installasjonsveiledning	51
[sv]	Bruks- och installationsanvisningar	75

# Indholdsfortegnelse

## BETJENINGSVEJLEDNING

1	<b>Sikkerhed</b> .....	2
2	<b>Undgåelse af tingsskader</b> .....	5
3	<b>Miljøbeskyttelse og besparelse</b> .....	6
4	<b>Lær apparatet at kende</b> .....	6
5	<b>Inden den første ibrugtagning</b> .....	8
6	<b>Generel betjening</b> .....	8
7	<b>Mikrobølger</b> .....	8
8	<b>Retter</b> .....	10
9	<b>Tidsfunktioner</b> .....	11
10	<b>Børnesikring</b> .....	13
11	<b>Grundindstillinger</b> .....	13
12	<b>Rengøringsunderstøttelse</b> .....	14
13	<b>Rengøring og pleje</b> .....	14
14	<b>Afhjælpning af fejl</b> .....	15
15	<b>Bortskaffelse</b> .....	16
16	<b>Kundeservice</b> .....	17
17	<b>Sådan lykkes det</b> .....	17
18	<b>MONTAGEVEJLEDNING</b> .....	22
18.2	<b>Sikker montage</b> .....	23

## 1 Sikkerhed

Overhold følgende sikkerhedsanvisninger.

### 1.1 Generelle henvisninger

- Læs denne vejledning omhyggeligt igennem.
- Opbevar vejledningen og produktinformationerne til senere brug, og giv dem videre til en senere ejer.
- Tilslut ikke apparatet i tilfælde af en transportskade.

### 1.2 Bestemmelsesmæssig brug

Tilslutning af apparater uden netstik må kun udføres af en autoriseret fagmand. Ved skader, der opstår som følge af forkert tilslutning, bortfalder retten til garantiydelser.

Sikkerheden under brugen er kun sikret, hvis apparatet er blevet monteret korrekt iht. montagevejledningen. Installatøren har ansvaret for, at apparatet fungerer fejlfrit på opstillingsstedet.

Anvend kun apparatet:

- til at tilberede madvarer og drikke.
- under opsyn. Hold også øje med apparatet hele tiden under kortvarige tilberedninger.
- i husholdninger eller lignende anvendelsesformål, som for eksempel: personalekøkkener i forretninger, kontorer eller andre erhvervs-mæssige områder, på landbrugsejendomme, af kunder i hoteller og andre boligindretninger, i morgenmadspensioner.
- Op til en højde på maksimalt 4000 m over havets overflade.

Dette apparat er i overensstemmelse med standarden EN 55011 og CISPR 11. Det er et produkt i gruppe 2, klasse B. Gruppe 2 betyder, at der bliver frembragt mikrobølger til opvarmning af fødevarer. Klasse B betyder, at apparatet er beregnet til brug i private husholdninger.

### 1.3 Begrænsning af brugerkreds

Dette apparat kan bruges af børn, der er fyldt 8 år, samt af personer med begrænsede fysiske, sensoriske eller psykiske evner eller manglende erfaring og/eller viden, hvis de overvåges eller er blevet instrueret i en sikker brug af apparatet og har forstået de farer, der kan være forbundet med brugen af apparatet. Børn må ikke bruge apparatet til leg.

Rengøring og brugervedligeholdelse må ikke udføres af børn, medmindre de er fyldt 15 år eller mere og overvåges.

Børn, som er under 8 år, skal altid befinde sig på sikker afstand af apparatet og dets tilslutningsledning.

### 1.4 Sikker brug

Sørg altid for at vende tilbehøret rigtigt, når det sættes ind i ovnen.

**⚠ ADVARSEL – Brandfare!**

Brændbare genstande, som opbevares i ovnrummet, kan antændes.

- ▶ Opbevar aldrig brændbare genstande inde i apparatet.
- ▶ Hvis der trænger røg ud, skal apparatet slukkes, og stikket trækkes ud af kontakten. Lad døren forblive lukket for at kvæle eventuelle flammer.

Løse madrester, fedt og stegesaft kan antændes.

- ▶ Fjern groft snavs fra ovnrummet, varmeelementerne og tilbehøret inden driften.

**⚠ ADVARSEL – Fare for forbrænding!**

Tilbehør eller service bliver meget varmt.

- ▶ Brug derfor altid grydelapper til at tage tilbehør eller service ud af ovnrummet.

Alkoholampe kan antændes i det varme ovnrum. Apparatets dør kan springe op. Der kan komme skoldende varm damp og stikflammer ud.

- ▶ Anvend kun små mængder drikkevarer med højt alkoholindhold i retter.
- ▶ Opvarm ikke spirituosere ( $\geq 15$  vol. %) i ufortyndet stand (f.eks. for at hælde dem over retter).
- ▶ Åbn apparatets dør med forsigtighed.

**⚠ ADVARSEL – Fare for skoldning!**

De tilgængelige dele bliver meget varme under brugen.

- ▶ Rør aldrig ved de varme dele.
- ▶ Hold børn på sikker afstand.

Der kan komme meget varm damp ud, når apparatets dør åbnes. Afhængigt af temperaturen er damp ikke altid synlig.

- ▶ Åbn apparatets dør med forsigtighed.
- ▶ Hold børn på sikker afstand.

Der kan opstå meget varm damp, hvis der hældes vand i det varme ovnrum.

- ▶ Hæld aldrig vand ind i ovnrummet, så længe det er varmt.

**⚠ ADVARSEL – Fare for tilskadekomst!**

Ridser i ovndørens glas kan få det til at springe.

- ▶ Brug ikke aggressive, skurende rengøringsmidler eller skarpe metalskrabere til rengøring af ovndørens rude, fordi dette kan ridse glasset.

Ovndørens hængsler bevæger sig, når døren åbnes eller lukkes, hvorved fingre kan blive klemt.

- ▶ Rør ikke ved området omkring hængslerne med hænderne.

**⚠ ADVARSEL – Fare for elektrisk stød!**

Ukorrekte reparationer er farlige.

- ▶ Kun fagpersonale, der er uddannet til det, må udføre reparationer på apparatet.
- ▶ Der må kun anvendes originale reservedele til reparation af apparatet.
- ▶ Hvis nettilslutningsledningen eller apparattilslutningsledningen til apparatet bliver beskadiget, skal den udskiftes med en speciel nettilslutningsledning eller en speciel apparattilslutningsledning, som kan fås hos producenten eller dennes kundeservice.

En beskadiget isolering af nettilslutningsledningen er farlig.

- ▶ Nettilslutningsledningen må aldrig komme i kontakt med varmekilder eller varme apparatdele.
- ▶ Nettilslutningsledningen må aldrig komme i kontakt med skarpe spidser eller kanter.
- ▶ Nettilslutningsledningen må aldrig knækkes, klemmes eller ændres.

Indtrængende fugtighed kan forårsage et elektrisk stød.

- ▶ Brug ikke damprensere eller højtryksrensere til at rengøre apparatet.

Et beskadiget apparat eller en beskadiget nettilslutningsledning er farlig.

- ▶ Brug aldrig et beskadiget apparat.
- ▶ Brug aldrig et apparat med revnet eller ødelagt overflade.
- ▶ Træk aldrig i nettilslutningsledningen for at afbryde apparatets forbindelse til strømnettet. Tag altid fat i nettilslutningsledningens netstik, og træk det ud.
- ▶ Hvis apparatet eller nettilslutningsledningen er beskadiget, så træk straks nettilslutningsledningens netstik ud, eller slå sikringen fra i sikringsskabet.
- ▶ Kontakt kundeservice. → Side 17

**⚠ ADVARSEL – Fare for kvælning!**

Børn kan trække emballagemateriale over hovedet eller vikle sig ind i det og blive kvalt.

- ▶ Opbevar emballagematerialet utilgængeligt for børn.
- ▶ Lad ikke børn lege med emballagematerialet.

Børn kan indånde eller sluge smådele og dermed blive kvalt.

- ▶ Opbevar smådele utilgængeligt for børn.
- ▶ Lad ikke børn lege med smådele.

### 1.5 Mikrobølger

LÆS DE VIGTIGE SIKKERHEDSANVISNINGER OMHYGGELIGT, OG OPBEVAR DEM TIL SENERE BRUG

#### **⚠ ADVARSEL – Brandfare!**

Det er farligt og kan forårsage skader, hvis apparatet anvendes til formål, som det ikke er beregnet til. F.eks. kan der selv efter flere timer gå ild i opvarmede hjemmesko eller puder med fyld af korn.

- ▶ Tør aldrig levnedsmidler eller beklædning i apparatet.
- ▶ Varm aldrig hjemmesko, puder med fyld af korn eller kerner, svampe, fugtige pudseklude eller lignende i apparatet.
- ▶ Apparatet må udelukkende anvendes til tilberedning af madretter og drikkevarer.

Madvarer og deres emballage og beholdere kan antændes.

- ▶ Opvarm aldrig madvarer i den varmeisolerende emballage.
- ▶ Opvarm aldrig madvarer i beholdere af kunststof, papir eller andre brændbare materialer uden holde øje med dem.
- ▶ Indstil aldrig en alt for høj mikrobølgeeffekt eller for lang tid. Følg angivelserne i denne brugsanvisning.
- ▶ Madvarer må ikke tørres med mikrobølger.
- ▶ Madvarer med lavt vandindhold, som f.eks. brød, må ikke optøs eller opvarmes med for høj mikrobølge-effekt eller -tid.

Spiseolie kan antændes.

- ▶ Spiseolie må aldrig opvarmes separat med mikrobølger.

#### **⚠ ADVARSEL – Eksplosionsfare!**

Væsker eller andre næringsmidler i fast tillukkede beholdere kan let eksplodere.

- ▶ Opvarm aldrig væsker eller andre næringsmidler i fast tillukkede beholdere.

#### **⚠ ADVARSEL – Fare for forbrænding!**

Madvarer med fast skal eller skind kan springe eksplosionsagtigt både under og efter opvarmningen.

- ▶ Tilbered aldrig hele æg i skal, og opvarm ikke hårdkogte æg i skallen.
- ▶ Tilbered ikke muslinger og andre skaldyr.

- ▶ Prik hul i æggeblommen ved spejlæg eller æg i glas forinden.
- ▶ Madvarer med fast skal eller skind kan springe, f.eks. æbler, tomater, kartofler eller pølser. Prik huller i skallen eller skindet inden opvarmningen.

Varmen fordeles ikke jævnt i babymaden.

- ▶ Opvarm aldrig babymad i tæt lukkede beholdere.
- ▶ Fjern altid låg eller sut.
- ▶ Efter opvarmning skal babymad omrøres eller omrystes godt.
- ▶ Kontroller temperaturen, inden barnet får maden.

Opvarmede levnedsmidler afgiver varme. Servicet kan blive meget varmt.

- ▶ Brug derfor altid grydelapper til at tage service eller tilbehør ud af ovnrummet.

Hvis madvarer er indpakket lufttæt, kan emballagen springe.

- ▶ Følg altid anvisningerne på emballagen.
- ▶ Brug altid grydelapper, når retten tages ud af ovnen.

De tilgængelige dele bliver meget varme under brugen.

- ▶ Rør aldrig ved de varme dele.
- ▶ Hold børn på sikker afstand.

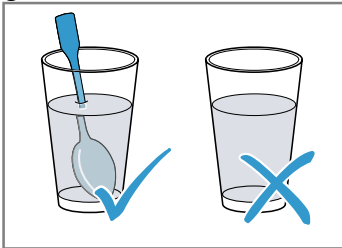
Det er farligt at anvende apparatet til formål, det ikke er beregnet til. For eksempel kan overophedede hjemmesko, kerne- eller kornpuder, svampe, fugtige rengøringsklude og lignende medføre forbrændinger.

- ▶ Tør aldrig levnedsmidler eller beklædning i apparatet.
- ▶ Varm aldrig hjemmesko, puder med fyld af korn eller kerner, svampe, fugtige pudseklude eller lignende i apparatet.
- ▶ Apparatet må udelukkende anvendes til tilberedning af madretter og drikkevarer.

**⚠ ADVARSEL – Fare for skoldning!**

Ved opvarmning af væsker kan der opstå forsinket kogning. Det betyder, at kogetemperaturen når, uden at de typiske luftbobler dannes. Selv meget små bevægelser af beholderen skal ske med stor forsigtighed. Den kogende væske kan pludseligt koge over eller sprøjte.

- ▶ Sæt derfor altid en ske i koppen eller beholderen. Sådan kan forsinket kogning undgås.

**⚠ ADVARSEL – Fare for tilskadekomst!**

Uegnet service kan springe. Service af porcelæn og keramik kan have små huller i håndtag og låg. Under disse huller er der små hulrum. Hvis der er trængt fugt ind i disse hulrum, kan servicet springe.

- ▶ Anvend kun service, der er egnet til mikrobølger.

Ved ren mikrobølgedrift kan service og beholdere af metal eller med metaldele danne gnister. Apparatet bliver beskadiget.

- ▶ Anvend aldrig metalbeholdere ved ren mikrobølgedrift.
- ▶ Anvend kun service, der er egnet til mikrobølger.

**⚠ ADVARSEL – Fare for elektrisk stød!**

Apparatet arbejder med højspænding.

- ▶ Fjern aldrig apparatets kabinet.

**⚠ ADVARSEL – Fare for alvorlige sundhedsskader!**

Mangelfuld rengøring af apparatets overflader kan ødelægge apparatet, forkorte dets levetid og kan medføre farlige situationer, som f.eks. at der trænger mikrobølge-energi ud.

- ▶ Rengør jævnligt apparatet, og fjern rester af levnedsmidler med det samme.
- ▶ Sørg altid for, at ovnrum, dørtætning, dør og døranslag er rene.

→ "Rengøring og pleje", Side 14

Benyt aldrig apparatet, hvis ovndøren eller dørtætningen er beskadiget. Der kan trænge mikrobølgeenergi ud.

- ▶ Benyt aldrig apparatet, hvis ovndøren, dørtætningen eller dørens kunststoframme er beskadiget.
- ▶ Reparationer må kun udføres af kundeservice.

Der trænger mikrobølgeenergi ud af apparater, hvor kabinetets afdækning mangler.

- ▶ Fjern aldrig kabinetets afdækning.
- ▶ Kontakt kundeservice, hvis der skal udføres service eller reparationer af apparatet.

## 2 Undgåelse af tingsskader

### 2.1 Generelt

**BEMÆRK!**

Alkoholampe kan antændes i et varmt ovnrøm, hvilket kan medføre en varig beskadigelse af apparatet. Ved en eksplosion kan apparatets dør kan springe op og eventuelt falde af. Glasruderne i døren kan springe og splintre. Dette undertryk kan medføre, at ovnrømmet indvendig bliver stærkt deformeret.

- ▶ Opvarm ikke spirituosser ( $\geq 15$  vol. %) i ufortyndet stand (f.eks. for at hælde dem over retter).
- ▶ Længerevarende fugtighed i ovnrømmet medfører korrosion.
- ▶ Tør altid kondensvand af efter tilberedningen.
- ▶ Opbevar ikke fugtige fødevarer i længere tid i den lukkede ovn.
- ▶ Opbevar ikke madretter i ovnrømmet.

Hvis tætningen er stærkt tilsmudset, lukker apparatets dør ikke længere rigtigt under brugen. De tilgrænsende skabsfronter kan blive beskadiget.

- ▶ Hold altid tætningen ren.
- ▶ Brug aldrig apparatet, hvis tætningen er beskadiget eller mangler.

Apparatets dør kan blive beskadiget, hvis den bruges som sidde- eller aflægningsplads.

- ▶ Brug ikke apparatets dør til at stå eller sidde på eller som støtte.

### 2.2 Mikrobølger

Overhold disse anvisninger ved brug af mikrobølger.

### BEMÆRK!

Hvis genstande af metal berører ovnrummets væg, dannes der gnister, som kan beskadige apparatet eller ødelægge indersiden af ovndørens rude.

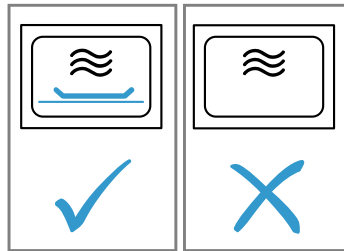
- ▶ Metal, f.eks. en ske i et glas, skal være placeret mindst 2 cm væk fra ovnrummets vægge og dørens inderside.

Skåle af aluminium i apparatet kan danne gnister. Apparatet bliver beskadiget, hvis der dannes gnister.

- ▶ Anvend ikke skåle af aluminium i apparatet.

Apparatet bliver overbelastet, hvis det anvendes uden madreter i ovnrummet.

- ▶ Start aldrig mikrobølgefunktionen uden madvarer ovnrummet. Undtaget herfra er en kortvarig test af service.



Det kan beskadige ovnrummet, hvis der tilberedes popcorn med mikrobølger flere gange umiddelbart efter hinanden med for høj mikrobølgeeffekt.

- ▶ Lad apparatet køle af flere minutter mellem hver tilberedning.
- ▶ Indstil aldrig en for høj mikrobølgeeffekt.
- ▶ Anvend maksimalt 600 W.
- ▶ Læg altid popcorn-posen på en glastallerken.

## 3 Miljøbeskyttelse og besparelse

### 3.1 Bortskaffelse af emballage

Alt emballagemateriale er miljøvenligt og egnet til genbrug.

- ▶ Bortskaf de enkelte dele adskilt efter art.

### 3.2 Energibesparelse

Overholdes disse henvisninger, forbruger dit apparat mindre strøm.

Opvarm to kopper med væske samtidigt.

- Samtidig opvarmning af flere retter forbruger mindre energi end opvarmning af flere retter efter hinanden.

Slukning af displayet i grundindstillingerne.

- Apparatet sparer energi i standby.

#### Bemærkninger

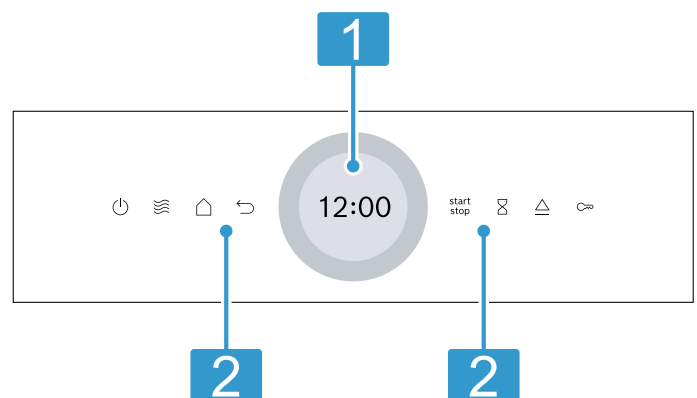
- Displayet reducerer automatisk lysstyrken til trin 1 i standby.
- Apparatet bruger:
  - Ved standby med deaktiveret display maks. 0,5 W

## 4 Lær apparatet at kende

### 4.1 Betjeningsfelt

Via betjeningsfeltet indstilles alle apparatets funktioner, og du informeres om driftstilstanden.

Afhængigt af apparattype kan enkeltheder på billedet afvige, f.eks. farve og form.



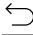

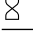


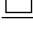


**1 Display med indstillingsring**  
 Apparatet indstilles via displayet ved hjælp af den digitale indstillingsring.  
 De aktuelle indstillingsværdier, valgmuligheder eller tekster med anvisninger vises.  
 → "Touch-display", Side 7

**2 Touch-felter**  
 Med touch-felterne kan diverse funktioner indstilles direkte.  
 → "Touch-felter", Side 7

## 4.2 Touch-felter

Touch-felter er berøringfølsomme flader. Tryk på det pågældende felt for at vælge en funktion.

Touch-felt	Funktion
	Tænde eller slukke apparat. → "Generel betjening", Side 8
	Direkte start af mikrobølger → "Mikrobølger", Side 8
	Én indstilling tilbage.
	Starte eller afbryde drift. → "Generel betjening", Side 8
	Vælg minuturet.
	Aktivering eller deaktivering af børnesikring.
	Åbning af apparatets dør
	Åbn menuen med driftstyper.

## 4.3 Touch-display

I touch-displayet vises de aktuelle valgmuligheder og de foretagne indstillinger for den aktuelle funktion. Tryk på det pågældende tekstfelt for at vælge et af punkterne.

### Digital indstillingsring

Indstillingsværdierne ændres med den digitale indstillingsring omkring displayet.

## 4.5 Ovnfunktioner og funktioner

Her forklares forskellene og anvendelsesområderne, så der altid kan vælges korrekt ovnfunktion til den pågældende ret.

Navn	Effekt/trin	Anvendelse
Mikrobølger	90/180/360/600/"boost"	Til optøning, tilberedning og opvarmning af retter og væsker. → "Mikrobølger", Side 8
Retter		Der findes forprogrammerede indstillinger til mange retter.
Rengøring		Vælg rengøringsfunktion for ovnrummet. → "Rengøringsunderstøttelse", Side 14
Grundindstillinger		Tilpas Grundindstillinger. → "Grundindstillinger", Side 13

## 4.6 Ovnrum



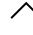
Nogle funktioner i ovnrummet gør betjeningen af apparatet lettere.

Når maksimum- eller minimumsværdien nås, bliver denne værdi stående i displayet. Drej om ønsket værdi tilbage igen med indstillingsringen. Når fingrene bevæges langsomt, kan værdierne indstilles meget nøjagtigt med indstillingsringen. Ved tidsindstillinger er det også muligt direkte at vælge det punkt på indstillingsringen, som svarer til de ønskede minutter eller timer, f.eks. ved at trykke nede for 30 minutter / sekunder.

### Indstillingsområde

I midten af displayet er indstillingsområdet. I indstillingsområdet vises de aktuelle valgmuligheder og allerede foretagne indstillinger. Menuen og yderligere indstillingsmuligheder er placeret horisontalt. Valglisten er placeret vertikalt. Stryg over displayet for at blade i indstillingsområdet. Tryk på funktionen i displayet for at vælge den.

### Mulige symboler i indstillingsområdet

Symbol	Betydning
	Bekræft indstillingsværdi.
	Nulstil indstillingsværdi.
	Indstillingsværdien kan ændres under den igangværende drift.

## 4.4 Automatisk døråbner

Når den automatiske døråbner aktiveres, springer apparatets dør lidt op. Apparatets dør kan åbnes helt manuelt.

### Bemærkninger

- Under et strømsvigt fungerer den automatiske døråbning ikke. Apparatets dør kan åbnes manuelt.
- Hvis apparatets dør åbnes under driften, standser driften.
- Når apparatets dør lukkes, fortsætter driften ikke automatisk. Start driften.
- Hvis apparatet er slukket i længere tid, åbnes døren med en let forsinkelse, når der trykkes på døråbneren.

### Ovnbelysning

Når apparatets dør åbnes, aktiveres ovnbelysningen. Hvis apparatets dør står åben i mere end ca. 15 minutter, slukkes ovnbelysningen.

## da Inden den første ibrugtagning

Ved de fleste ovnfunktioner og andre funktioner er ovnbelysningen tændt under driften. Når driften afsluttes, slukkes ovnbelysningen igen.

### Køleventilator

Køleventilatoren tændes og slukkes efter behov. Den varme luft kommer ud gennem ventilationsåbningerne over ovndøren.

#### BEMÆRK!

Tildækning af ventilationsåbningerne medfører en overophedning af apparatet.

- ▶ Ventilationsåbningerne må ikke dækkes til.

Køleventilatoren fortsætter med at køre et stykke tid efter, at driften er afsluttet, så ovnrummet hurtigere kan køle af. Når apparatet arbejder med mikrobølge drift,

forbliver apparatet koldt, men køleventilatoren aktiveres alligevel. Køleventilatoren kan fortsætte driften, også når mikrobølge driften er afsluttet.

## 4.7 Kondensvand

Der kan dannes kondensvand i ovnrummet og ved ovndøren under tilberedningen. Det er normalt og forringer ikke apparatets funktion. Tør kondensvandet af efter tilberedningen.

## 4.8 Ovndør

Apparatets dør kan åbnes med  $\triangle$ . Hvis apparatets dør åbnes under igangværende drift, stopper driften. Når døren lukkes, kan driften fortsættes med  $\overset{\text{start}}{\text{stop}}$ .

---

# 5 Inden den første ibrugtagning

Foretag indstillingerne for den første ibrugtagning. Rengør apparatet og tilbehøret.

## 5.1 Første ibrugtagning

Der skal foretages indstillinger ved den første ibrugtagning, inden apparatet kan anvendes.

### Første ibrugtagning

1. Tænd for apparatet med  $\odot$ .
  - ✓ Den første indstilling vises.
2. Tryk på en værdi på listen, eller korriger værdien med indstillingsringen for om ønsket at ændre en indstilling.  
Mulige indstillinger:
  - Sprog

- Klokkeslæt
3. Tryk på  $\checkmark$ , og skift til den næste indstilling.
  4. Gennemgå indstillingerne, og korriger om ønsket.
    - ✓ Efter den sidste indstilling vises en meddelelse i displayet om, at indstillingerne er afsluttet.

## 5.2 Rengøring af apparat inden første ibrugtagning

Inden der tilberedes retter i apparatet første gang, skal ovnrummet og tilbehøret rengøres.

1. Kontroller, at der ikke er emballagerester, tilbehør eller andre genstande i ovnrummet.
2. Rengør de glatte flader i ovnrummet med en blød fugtig klud.

---

# 6 Generel betjening

## 6.1 Tænde apparat

- ▶ Tryk på  $\odot$ .
- ✓ Apparatet er klar til brug.

## 6.2 Slukning af apparat

- ▶ Tryk på  $\odot$ .
- ✓ Apparatet afbryder igangværende funktioner.
- ✓ Displayet viser klokkeslættet i nogle minutter.

## 6.3 Start af drift

- ▶ Tryk på  $\overset{\text{start}}{\text{stop}}$ .

## 6.4 Afbryde drift (pause)

1. Åbn ovndøren, eller tryk på  $\overset{\text{start}}{\text{stop}}$ .
  - ✓ Driften bliver standset.
2. Luk apparatdøren, og tryk på  $\overset{\text{start}}{\text{stop}}$  for at fortsætte driften.
  - ✓ Driften fortsættes.

## 6.5 Standse driften

- ▶ Tryk på  $\odot$ .
- ✓ Apparatet afbryder igangværende funktioner.

---

# 7 Mikrobølger

Med mikrobølgefunktionen kan retter tilberedes, opvarmes eller optøs særlig hurtigt.



## 7.1 Mikrobølgeeffekter

Her findes en oversigt over mikrobølgeeffekterne og anbefalinger om deres anvendelse.

Mikrobølgeeffekt i watt	Maksimal varighed i timer	Anvendelse
90 W	1:30	Optøning af sarte retter.
180 W	1:30	Optøning og videretilberedning af retter.
360 W	1:30	Tilberedning af kød og fisk eller opvarmning af sarte retter.
600 W	1:30	Opvarmning og tilberedning af retter.
boost	00:30	Opvarmning af væsker.

### Bemærkninger

- Til beskyttelse af apparatet bliver den maksimale mikrobølgeeffekt "boost" trinvis reduceret til 600 W i de første minutter. Efter en afkølingstid kan den maksimale effekt anvendes igen.
- Mikrobølgeeffekterne svarer ikke til apparatets faktiske effektforbrug.

## 7.2 Mikrobølgeegnede fade og beholdere

Anvend kun egnet service og tilbehør for at opnå en ensartet opvarmning af retterne og for ikke at beskadige apparatet.

**Bemærk:** Læs anvisningerne fra servicets producent, inden det bruges i mikrobølgeovnen. Udfør i tvivlstilfælde en test af servicet.

### Egnet til mikrobølger

Tilberedning i:	Begrundelse
Service af varmebestandigt og mikrobølgeegnet materiale: <ul style="list-style-type: none"> <li>▪ Glas</li> <li>▪ Glaskeramik</li> <li>▪ Porcelæn</li> <li>▪ Temperaturbestandigt kunststof</li> <li>▪ Fuldstændigt glaseret keramik uden revner</li> </ul>	Disse materialer lader mikrobølgerne trænge igennem. Mikrobølgerne beskadiger ikke varmebestandigt service.
Metalbestik	<b>Bemærk:</b> For at undgå den såkaldte forsinkede kogning kan der sættes metalbestik, f.eks. en ske i glasset.

### BEMÆRK!

Hvis genstande af metal berører ovnrummets væg, dannes der gnister, som kan beskadige apparatet eller ødelægge indersiden af ovndørens rude.

- ▶ Metal, f.eks. en ske i et glas, skal være placeret mindst 2 cm væk fra ovnrummets væg og dørens inderside.

### Ikke egnet til mikrobølger

Tilberedning i:	Begrundelse
Metalfade og -service	Mikrobølger kan ikke trænge igennem metal. Retterne bliver stort set ikke opvarmet.
Service med guld- eller sølvdekoration	Mikrobølger kan beskadige guld- eller sølvdekorationer. <b>Tip</b> Sådant service kan anvendes, hvis servicets producent garanterer, at servicet er mikrobølgeegnet.

## 7.3 Test af servicets mikrobølgeegnethed

Kontroller, at servicet er mikrobølgeegnet med en servicetest. Det er kun i forbindelse med en servicetest, at apparatet må sættes i drift med mikrobølger uden madreter.

### ⚠ ADVARSEL – Fare for skoldning!

De tilgængelige dele bliver meget varme under brugen.

- ▶ Rør aldrig ved de varme dele.
- ▶ Hold børn på sikker afstand.

1. Sæt det tomme service i ovnen.
2. Indstil apparatet til maksimal mikrobølgeeffekt i ½ - 1 minut.
3. Start driften.
4. Kontroller servicet flere gange:
  - Hvis servicet er koldt eller lunkent, er det egnet til brug med mikrobølger.
  - Hvis servicet bliver varmt, eller der dannes gnister, skal testen afbrydes. Servicet er ikke egnet til brug med mikrobølger.

## 7.4 Indstilling af mikrobølger

### Bemærk:

Der er ting, man skal være opmærksom på ved brugen af mikrobølger:

- Overhold sikkerhedsanvisningerne. → Side 4
- Følg anvisningerne til forhindring af materielle skader. → Side 5
- Følg anvisningerne om mikrobølgeegnet service og tilbehør.

1. Tryk på "Mikrobølger" i menuen.
  - Eller vælg Mikrobølger direkte med touch-feltet ☰

- Tryk på mikrobølgeeffekten i Watt.
- Indstil mikrobølgeeffekten med indstillingsringen.
- Tryk på ✓ i displayet for at bekræfte den indstillede mikrobølgeeffekt.
- Tryk på ☺ "Varighed".  
Ved drift med mikrobølger skal der altid angives en varighed.
- Tryk på den ønskede tidsværdi for at ændre en forindstillet varighed, f.eks. på minutindikatoren "m" eller sekundindikatoren "s".  
✓ Den valgte værdi er markeret med blå.
- Indstil varigheden med indstillingsringen.  
Nulstil om ønsket indstillingsværdien med ☺.
- Tryk på ✓ i displayet for at bekræfte den indstillede varighed.
- Start driften med <sup>start</sup>/<sub>stop</sub>.  
✓ Mikrobølgedriften starter, og varigheden tæller ned. Ved den maksimale mikrobølgeeffekt "boost" vises effektreduktionen på displayet.  
✓ Når varigheden er udløbet, lyder der et signal. I displayet vises en meddelelse om, at driften er afsluttet.
- Når varigheden er udløbet:
  - Om ønsket kan der foretages yderligere indstillinger, og derefter kan driften startes igen.
  - Sluk for apparatet med ☺, når retten er færdig.
- Tør ovnrummet.

**Tip** For at udnytte apparatet optimalt kan oplysningerne i de anbefalede indstillinger bruges som rettesnor.  
→ "Sådan lykkes det", Side 17

## 7.5 Ændring af mikrobølgeeffekt

Mikrobølgeeffekten kan ændres under driften.

- Tryk på ^.
- Tryk på den indstillede mikrobølgeeffekt.
- Indstil mikrobølgeeffekten med indstillingsringen.

- Tryk på ✓.

## 7.6 Ændring af varighed

- Tryk på ^.
- Tryk på den indstillede "Varighed".
- Tryk på den ønskede tidsværdi for at ændre en forindstillet varighed, f.eks. på minutindikatoren "m" eller sekundindikatoren "s".  
✓ Den valgte værdi er markeret med blå.
- Indstil varigheden med indstillingsringen.  
Nulstil om ønsket indstillingsværdien med ☺.
- Tryk på ✓.

## 7.7 Eftertilberedning af retter

Nogle retter kan eftertilberedes, når varigheden er afsluttet.

- Tryk på "Tilføj ekstra tilberedningstid".
- Indstil den ønskede varighed.  
→ "Indstilling af varighed", Side 12  
Den indstillede varighed kan nulstilles med ☺.
- Tryk på ✓.
- Start driften med <sup>start</sup>/<sub>stop</sub>.

## 7.8 Afbryde drift (pause)

- Åbn ovndøren, eller tryk på <sup>start</sup>/<sub>stop</sub>.  
✓ Driften bliver standset.
- Luk apparatdøren, og tryk på <sup>start</sup>/<sub>stop</sub> for at fortsætte driften.  
✓ Driften fortsættes.

## 7.9 Standse driften

- Tryk på ☺.
- Apparatet afbryder igangværende funktioner.

# 8 Retter

Med driftstypen "Retter" understøtter apparatet ved tilberedningen af forskellige retter og vælger samtidig automatisk de optimale indstillinger.

## 8.1 Anvisninger om indstillinger for retter

Følg disse anvisninger for at opnå et optimalt resultat af tilberedningen:

- Anvend kun førsteklasses levedsmidler.
- Tag madvarerne ud af emballagen, og vej dem. Hvis det ikke er muligt at indstille den nøjagtige vægt på apparatet, skal vægten rundes op eller ned.
- Brug kun mikrobølgeegnede og varmebestandige fåde og beholdere, f.eks. af glas eller keramik.
- Sæt madvarerne ind i den kolde ovn.

### Optøning

- Madvarer skal nedfrysnes fladt i portionsstørrelse og opbevares ved -18 °C.
- Læg de frosne madvarer på et fladt fad, f.eks. en glas- eller porcelænstallerken.
- Madvarerne er muligvis ikke tøet helt op ved programmets afslutning. Madvarerne kan alligevel godt videreforarbejdes.

- Lad den optøede ret hvile yderligere i 10 til 30 minutter i den slukkede ovn, så temperaturen udlignes.
- Der dannes væde ved optøning af kød eller fjerkræ. Fjern væden, når retten vendes. Væden må aldrig genanvendes eller komme i berøring med andre madvarer.
- Fjern hakket kød, der allerede er optøet, når kødet vendes.
- Læg først helt fjerkræ med brystsidens nedad, og fjerkræstykker med skindsiden nedad på fadet.

### Grøntsager

- Friske grøntsager: Skær grøntsagerne i ensartede stykker. Tilsæt en spiseske vand pr. 100 g.
- Frosne grøntsager: Kun blancherede, ikke forkogte, grøntsager er egnede. Dybfrosne grøntsager med flødesovs er ikke egnede. Tilsæt 1 til 3 spsk. vand. Tilsæt ikke vand til spinat eller rødkål.

### Kartofler

- Hvide kartofler: Skær dem ud i ensartede stykker. Tilsæt to spsk. vand og lidt salt pr. 100 g.

- Pillekartofler: Brug kartofler med ensartet størrelse. Vask dem, og prik huller skrællen. Læg de fugtige kartofler i et fad uden vand.

### Ris

- Brug ikke naturris eller ris i kogeposer.
- Tilsæt to til to en halv gang så meget vand til risen.

## 8.2 Indstilling af program

**Krav:** Apparatet er tændt.

1. Tryk på "Retter".
  2. Vælg et program.
  3. Tryk på den forindstillede vægt.
  4. Indstil den ønskede vægt med betjeningsringen.
  5. Bekræft vægten med ✓.
  6. Indstil en sluttid, hvis der ønskes et sluttidspunkt.
    - Tryk på "Slut".
    - Indstil den ønskede tid.
    - Bekræft sluttiden med ✓.
  7. Sæt retterne i ovnen.
  8. Luk apparatets dør.
  9. Tryk på <sup>start</sup>/<sub>stop</sub>.
- ✓ Når varigheden er gået, lyder der et signal.

**Bemærk:** Ved nogle programmer vises der anvisninger i displayet under tilberedningen. Følg anvisningerne.

### Eftertilberedning af retter

Nogle retter kan eftertilberedes, når varigheden er afsluttet.

1. Tryk på "Tilføj ekstra tilberedningstid".
2. Indstil den ønskede varighed.
  - "Indstilling af varighed", Side 12
 Den indstillede varighed kan nulstilles med ⏪.
3. Tryk på ✓.
4. Start driften med <sup>start</sup>/<sub>stop</sub>.

### Afbryde drift (pause)

1. Åbn ovenlågen, eller tryk på <sup>start</sup>/<sub>stop</sub>.
  - ✓ Driften bliver standset.
2. Luk apparatdøren, og tryk på <sup>start</sup>/<sub>stop</sub> for at fortsætte driften.
  - ✓ Driften fortsættes.

### Standse driften

- ▶ Tryk på ⏪.
- ✓ Apparatet afbryder igangværende funktioner.

## 8.3 Oversigt over retter

Ret	Egnede madvarer	Vægtområde i kg	Service/tilbehør
Brødoptøning <sup>1</sup>	Brød, helt, rundt eller aflangt, brød i skiver, rørekager, gærkager, frugtkager, kager uden glasur, fløde eller gelatine	0,20-1	Fladt fad uden låg
Kød, optøning <sup>1</sup>	Stege, flade kødstykker, kylling, hakket kød	0,20-2	Fladt fad uden låg
Optøning, fisk <sup>1</sup>	Hel fisk, fiskefilet, fiskekotelet	0,10-1	Fladt fad uden låg
Grøntsager, friske <sup>2</sup>	f.eks. blomkål, broccoli, gulerødder, kålrabi, porre, peberfrugter, squash	0,15-1	Fad med låg
Grøntsager, dybfrost <sup>2</sup>	f.eks. blomkål, broccoli, gulerødder, kålrabi, rødkål, spinat	0,15-1	Fad med låg
Ris <sup>2</sup>	Langkornet ris	0,05-0,3	Højt fad med låg
Kartofler <sup>2</sup>	Kartofler med eller uden skræl, kartoffelstykker med samme størrelse	0,20-1	Fad med låg

<sup>1</sup> Vær opmærksom på signalet til at vende retten.

<sup>2</sup> Vær opmærksom på signalet for omrøring.

# 9 Tidsfunktioner

Apparatet har forskellige tidsfunktioner, som kan bruges til indstilling af en varighed, et sluttidspunkt for driften og for minuturet.

Tidsfunktioner	Anvendelse
Varighed ⏪	Når der er indstillet en varighed for driften, holder apparatet automatisk op med at varme, når varigheden er udløbet.

Tidsfunktioner	Anvendelse
Slut ⏪	Der kan indstilles et klokkeslæt for, hvornår driften skal afsluttes. Apparatet starter automatisk, så driften bliver afsluttet på det ønskede klokkeslæt.
Minutur ⌘	Minuturet kan indstilles uafhængigt af driften. Det har ingen indvirkning på apparatet.

## 9.1 Indstilling af varighed

Med "boost" kan der indstilles en varighed for driften på op til 30 minutter. Varigheden for alle andre trin kan indstilles op til 90 minutter.

**Krav:** Der er indstillet en driftstype og et trin.

1. Tryk på "Varighed".
2. Tryk på den ønskede tidsværdi for at ændre en forindstillet varighed, f.eks. på minutindikatoren "m" eller sekundindikatoren "s".
  - ✓ Den valgte værdi er markeret med blå.
3. Indstil varigheden med indstillingsringen. Nulstil om ønsket indstillingsværdien med  $\odot$ .
4. Tryk på  $\checkmark$ .
5. Start driften med  $\text{start stop}$ .

### Eftertilberedning af retter

Nogle retter kan eftertilberedes, når varigheden er afsluttet.

1. Tryk på "Tilføj ekstra tilberedningstid".
2. Indstil den ønskede varighed.
  - "Indstilling af varighed", Side 12
  - Den indstillede varighed kan nulstilles med  $\odot$ .
3. Tryk på  $\checkmark$ .
4. Start driften med  $\text{start stop}$ .

### Ændring af varighed

Varigheden kan altid ændres.

1. Tryk på "Varighed".
2. Tryk på den ønskede tidsværdi for at ændre en forindstillet varighed, f.eks. på minutindikatoren "m" eller sekundindikatoren "s".
  - ✓ Den valgte værdi er markeret med blå.
3. Indstil varigheden med indstillingsringen. Nulstil om ønsket indstillingsværdien med  $\odot$ .
4. Tryk på  $\checkmark$ .

### Afbrydelse af varighed

Varigheden kan altid afbrydes.

1. Tryk på varigheden.
2. Nulstil varigheden med  $\odot$ .
  - Ved driftstyper, som altid kræver en varighed, nulstiller apparatet varigheden til den forindstillede værdi.
3. Tryk på  $\checkmark$ .

## 9.2 Indstilling af sluttid

Klokkeslættet for afslutning af driften kan forskydes med op til 24 timer.

### Bemærkninger

- For at opnå et godt tilberedningsresultat skal klokkeslættet ikke forskydes yderligere, efter at driften er startet.
- Lad ikke madvarer stå for længe i ovnrummet, så de ikke bliver fordærvede.

### Krav

- Der er indstillet en driftstype og et trin.
  - Der er indstillet en varighed.
1. Tryk på "Slut".
  2. Tryk på den ønskede tidsværdi for at ændre en forindstillet sluttid.
    - ✓ Den valgte værdi er markeret med blå.
  3. Indstil den ønskede sluttid med indstillingsringen.
  4. Tryk på  $\checkmark$ .

5. Tryk på  $\text{start stop}$ .
  - ✓ I displayet vises starttidspunktet. Apparatet er i venteposition.
  - ✓ Når starttidspunktet er nået, begynder driften, og varigheden tælles ned.
  - ✓ Når varigheden er udløbet, lyder der et signal. I displayet vises en meddelelse om, at driften er afsluttet.
6. Udfør én af følgende handlinger, når varigheden er udløbet:
  - Om ønsket kan der foretages yderligere indstillinger, og derefter kan driften startes igen.
  - Sluk for apparatet med  $\odot$ , når retten er færdig.

### Ændring af sluttid

For at sikre et godt resultat af tilberedningen må det indstillede klokkeslæt kun ændres, inden driften startes, og varigheden tælles ned.

1. Tryk på "Slut".
2. Indstil den ønskede sluttid med indstillingsringen. Nulstil om ønsket indstillingsværdien med  $\odot$ .
3. Tryk på  $\checkmark$ .

### Afbrydelse af sluttid

1. Tryk på "Slut".
2. Nulstil indstillingsværdien med  $\odot$ .
3. Tryk på  $\checkmark$ .

## 9.3 Indstilling af minutur

Minuturet fungerer uafhængigt af driften. Der kan indstilles en varighed med minuturet på op til 24 timer. Minuturet har sit eget signal, så man kan høre, om det er minuturet eller en varighed, der er udløbet.

1. Tryk på  $\boxtimes$ .
2. Tryk på den ønskede tidsværdi i displayet for at indstille minuturet, f.eks. på minutter "m" eller sekunder "s".
  - ✓ Den valgte værdi er markeret med blå.
3. Indstil minuturet med indstillingsringen.
  - ✓ Nulstil om ønsket indstillingsværdien med  $\odot$ .
4. Tryk på  $\triangleright$  i displayet for at starte minuturet.
  - ✓ Tiden på minuturet tæller ned.
  - ✓ Minuturet forbliver synligt i displayet, når apparatet er slukket.
  - ✓ Når apparatet er tændt, vises indstillingerne for den igangværende drift i displayet. Minuturet vises i statusindikatoren.
  - ✓ Når tiden på minuturet er udløbet, lyder der et signal. I displayet vises en meddelelse om, at minuturet er afsluttet.

### Afslutning af minutur

**Krav:** Der lyder et signal.

- ▶ Tryk på et vilkårligt felt.
- ✓ Minuturet er deaktiveret.




### Ændring af tid på minutur

Tiden på minuturet kan altid ændres.

1. Vælg først minuturet med  $\boxtimes$ , hvis minuturet tæller ned i baggrund.
2. Tryk på  $\text{00}$ .
3. Korrigér tiden på minuturet med indstillingsringen.
4. Bekræft med  $\triangleright$ .

## Afbryde minutur


Tiden på minuturet kan altid afbrydes.

1. Vælg først minuturet med , hvis minuturet tæller ned i baggrund.
2. Tryk på .
3. Nulstil tiden på minuturet med .

# 10 Børnesikring


For at børn ikke utilsigtet skal kunne tænde for apparatet eller ændre indstillinger, er det forsynet med en børnesikring.

## 10.1 Aktivering af børnesikring

- ▶ Tryk vedvarende på tasten  i ca. 4 sekunder.
- ✓ Betjeningselementerne er låst.

- ✓ Hvis der er indstillet en tid på minuturet, fortsætter den med at tælle ned. Så længe børnesikringen er aktiveret, kan tiden på minuturet ikke ændres. Tryk på en tilfældig tast for at afslutte lydsignaler, f.eks. når tiden på minuturet er afsluttet.

## 10.2 Deaktivering af børnesikring

1. Drej ringen 360°.
2. Tryk som alternativ vedvarende på tasten  i ca. 4 sekunder.
3. Betjeningselementerne er låst op.

# 11 Grundindstillinger

Apparatets grundindstillinger kan tilpasses efter egne ønsker og behov.

## 11.1 Oversigt over grundindstillingerne

Her kan du finde en oversigt over grundindstillingerne og fabriksindstillingerne. Grundindstillingerne afhænger af apparatets udstyr.

### Bemærkninger

- Ændringer af indstillinger for sprog, tastelyd og indikatorlysstyrke er aktiveret med det samme. Alle andre indstillinger bliver først aktiveret, når de gemmes.
- Ændringerne i grundindstillingerne bibeholdes en vis tid efter et strømsvigt.

Grundindstillinger	Valg
Sprog	Se valgmulighederne på apparatet
Klokkeslæt	"Klokkeslæt" i 24 h format
Display	Valg
Lysstyrke	<ul style="list-style-type: none"> <li>▪ Trin 1 til 8<sup>1</sup></li> </ul>
Urdisplay	<ul style="list-style-type: none"> <li>▪ Til (denne indstilling forøger energiforbruget)</li> <li>▪ til, tidsbegr.<sup>1</sup></li> <li>▪ Fra</li> </ul>
Klokkeslæt	<ul style="list-style-type: none"> <li>▪ Digital<sup>1</sup></li> <li>▪ Analog</li> </ul>
Justering	<ul style="list-style-type: none"> <li>▪ Horisontal og vertikal indjustering af display.</li> </ul>

<sup>1</sup> Fabriksindstilling (kan afvige afhængigt af apparatets type)

Lyd	Valg
Tastelyd	<ul style="list-style-type: none"> <li>▪ Til<sup>1</sup></li> <li>▪ Fra</li> </ul>
Lydsignal	<ul style="list-style-type: none"> <li>▪ Meget kort</li> <li>▪ Kort varighed</li> <li>▪ Mellem varighed<sup>1</sup></li> <li>▪ Lang varighed</li> </ul>

<sup>1</sup> Fabriksindstilling (kan afvige afhængigt af apparatets type)

Indstillinger for apparatet	Valg
Belysning	<ul style="list-style-type: none"> <li>▪ Til<sup>1</sup></li> <li>▪ Fra</li> </ul>
Mikrobølger, forindstilling	<ul style="list-style-type: none"> <li>▪ 90 W</li> <li>▪ 180 W</li> <li>▪ 360 W</li> <li>▪ 600 W</li> <li>▪ boost</li> </ul>

<sup>1</sup> Fabriksindstilling (kan afvige afhængigt af apparatets type)

Personlige indstillinger	Valg
Logo	<ul style="list-style-type: none"> <li>▪ Display<sup>1</sup></li> <li>▪ Vis ikke</li> </ul>
Driftstype efter tænd	<ul style="list-style-type: none"> <li>▪ Hovedmenu<sup>1</sup></li> <li>▪ Mikrobølger</li> <li>▪ Retter</li> </ul>
Børnesikring	<ul style="list-style-type: none"> <li>▪ Tilgængelig</li> <li>▪ Deaktiveret</li> </ul>

<sup>1</sup> Fabriksindstilling (kan afvige afhængigt af apparatets type)

Fabriksindstillinger	Valg
Fabriksindstillinger	<ul style="list-style-type: none"> <li>▪ Gendan</li> <li>▪ Afbryd</li> </ul>

Fabriksindstillinger	Valg
Demotilstand	<ul style="list-style-type: none"> <li>▪ Indstilling af "Fabriksindstillinger" Vises kun i de første 5 minutter efter en reset eller den første ibrugtagning.</li> </ul>
Oplysninger om apparatet	<ul style="list-style-type: none"> <li>▪ Visning af "Oplysninger om apparatet"</li> </ul>

## 11.2 Ændring af grundindstillinger

**Krav:** Apparatet er tændt.

1. Tryk på "Grundindstillinger".
2. Tryk på den ønskede grundindstilling.

3. Korrigér de ønskede indstillinger i displayet.
4. Vend tilbage til oversigten eller til hovedmenuen med ↵.

## 11.3 Ændring af klokkeslæt

**Krav:** Apparatet er tændt.

1. Tryk på "Grundindstillinger".
2. Tryk på grundindstillingen "Klokkeslæt".  
✓ I displayet vises den indstillede værdi.
3. Indstil timerne med indstillingsringen.
4. Tryk på Minutter.
5. Indstil minutterne med indstillingsringen.
6. Tryk på ✓.
7. Vend tilbage til oversigten eller til hovedmenuen med ↵.

# 12 Rengøringsunderstøttelse

Rengøringsunderstøttelsen er et hurtigt alternativ til den normale rengøring af ovnrummet. Rengøringsunderstøttelsen opløder smuds ved fordampning af opvaskevand. Så er det lettere at fjerne smudset bagefter.

## 12.1 Indstilling af rengøringsunderstøttelse

**Krav:** Apparatet er tændt.

1. Tryk på "Rengøring".
2. Følg anvisningerne på displayet.
3. Tryk på <sup>start</sup> stop.
- ✓ Når varigheden er gået, lyder der et signal.
4. Følg anvisningerne på displayet.

# 13 Rengøring og pleje

Rengør og plej maskinen omhyggeligt, så maskinen forbliver funktionsdygtig længe.

## 13.1 Rengøringsmidler

Anvend kun egnede rengøringsmidler.

### ⚠ ADVARSEL – Fare for elektrisk stød!

Indtrængende fugtighed kan forårsage et elektrisk stød.

- ▶ Brug ikke damprensere eller højtryksrensere til at rengøre apparatet.

### BEMÆRK!

Uegnede rengøringsmidler beskadiger apparatets overflader.

- ▶ Der må ikke anvendes aggressive eller skurende rengøringsmidler.
- ▶ Brug ikke rengøringsmidler med højt indhold af alkohol.
- ▶ Brug ikke hårde skuresvampe eller rengøringsvampe.
- ▶ Brug ikke specialrengøringsmidler til varm rengøring.
- ▶ Anvend kun glasrengøringsmidler, glasskraber eller plejemidler til rustfrit stål, hvis de er anbefalet til rengøring af den pågældende del i rengøringsvejledningen.

Saltindholdet i nye svampeklude kan beskadige overfladerne.

- ▶ Skyl nye svampeklude grundigt inden brug.

Der findes oplysninger om, hvilke rengøringsmidler der er egnede til de forskellige overflader og dele i de enkelte rengøringsvejledninger.

## 13.2 Rengøring af apparat

Rengør apparatet, som angivet, så de enkelte dele og overflader ikke bliver beskadiget af forkert rengøring eller af uegnede rengøringsmidler.

### ⚠ ADVARSEL – Brandfare!

Løse madrester, fedt og stegesaft kan antændes.

- ▶ Fjern groft snavs fra ovnrummet, varmeelementerne og tilbehøret inden driften.

### ⚠ ADVARSEL – Fare for tilskadekomst!

Ridser i ovndørens glas kan få det til at springe.

- ▶ Brug ikke aggressive, skurende rengøringsmidler eller skarpe metalskrabere til rengøring af ovndørens rude, fordi dette kan ridse glasset.

1. Følg anvisningerne om rengøringsmidlerne.
2. Følg anvisningerne om rengøring af apparatets komponenter og overflader.
3. Hvis der ikke er angivet andet:
  - Rengør apparatets komponenter med varmt opvaskevand og en rengøringssvamp.
  - Tør efter med en blød klud.

## 13.3 Rengøre ovnrum

### BEMÆRK!

Ukorrekt rengøring kan beskadige ovnrummet.

- ▶ Anvend ikke ovnrensenspray, skurende midler eller andre aggressive ovnrensemidler.

1. Følg anvisningerne om rengøringsmidlerne.
2. Brug varmt opvaskevand og eller eddikevand til rengøring.

3. Anvend en egnet ovnrens til overflader af rustfrit stål ved stærk tilsmudsning.  
Brug kun ovnrens i en kold ovn.  
**Tip** Opvarm en kop vand med et par dråber citronsaft i 1 til 2 minutter ved maksimal mikrobølgeeffekt for at fjerne ubehagelig lugt. Sæt altid en ske i koppen for at undgå forsinket kogning.
4. Tør ovnrummet af med en blød klud.
5. Lad ovnrummet tørre med åben dør.

### 13.4 Rengøring af ovndørens rude

#### BEMÆRK!

Ukorrekt rengøring kan beskadige ovndørens glasruder.

- ▶ Brug ikke en glasskraber.
1. Følg anvisningerne om rengøringsmidlerne.
  2. Rengør glasruderne med en fugtig opvaskeklud og et rengøringsmiddel til glas.  
**Bemærk:** Skygger på glasruderne i ovndøren, der virker som striber, er lysreflekser fra ovnbelysningen.
  3. Tør efter med en blød klud.

### 13.5 Rengøring af dørtætning

#### BEMÆRK!

Ukorrekt rengøring kan beskadige dørtætningen.

- ▶ Anvend ikke metal- eller glasskrabere til rengøring.
  - ▶ Benyt ikke skurende rengøringsmidler.
1. Følg anvisningerne om rengøringsmidlerne.
  2. Rengør dørtætningen med varmt opvaskevand og en blød opvaskeklud.
  3. Tør efter med en blød klud.

### 13.6 Rengøring af apparatets front

#### BEMÆRK!

Ukorrekt rengøring kan beskadige ovnens front.

- ▶ Anvend ikke rengøringsmidler til glas, metal- eller glasskrabere til rengøring.
  - ▶ For at undgå korrosion på fronter af rustfrit stål skal pletter af kalk, fedt, jævning og æggehvite fjernes med det samme.
  - ▶ Anvend specielle plejemidler til varme overflader af rustfrit stål.
1. Følg anvisningerne om rengøringsmidlerne.
  2. Rengør apparatets front med varmt opvaskevand og en rengøringsvamp.  
**Bemærk:** Der kan opstå små farveforskelle på apparatets front på grund af de forskellige materialer, f.eks. glas, kunststof eller metal.
  3. Påfør plejemidlet til rustfrit stål på fronten i et ganske tyndt lag med en blød klud.  
Der kan plejemidler til rustfrit stål hos kundeservice eller i specialforretninger.
  4. Tør efter med en blød klud.

### 13.7 Rengøring af betjeningsfelt

#### BEMÆRK!

Ukorrekt rengøring kan beskadige betjeningsfeltet.

- ▶ Rengør aldrig betjeningsfeltet med meget væde.
1. Følg anvisningerne om rengøringsmidlerne.
  2. Rengør betjeningsfeltet med en mikrofiberklud eller en blød fugtig klud.
  3. Tør efter med en blød klud.

## 14 Afhjælpning af fejl

Mindre fejl ved apparatet kan afhjælpes selv. Læs oplysningerne om fejlfhjælpning, inden kundeservice kontaktes. Sådan undgås unødige omkostninger.

#### ADVARSEL – Fare for tilskadekomst!

Ukorrekte reparationer er farlige.

- ▶ Kun uddannet fagpersonale må udføre reparationer på apparatet.
- ▶ Hvis apparatet er defekt, så kontakt kundeservice.  
→ "Kundeservice", Side 17


#### ADVARSEL – Fare for elektrisk stød!

Ukorrekte reparationer er farlige.


- ▶ Kun fagpersonale, der er uddannet til det, må udføre reparationer på apparatet.
- ▶ Der må kun anvendes originale reservedele til reparation af apparatet.
- ▶ Hvis nettilslutningsledningen eller apparattilslutningsledningen til apparatet bliver beskadiget, skal den udskiftes med en speciel nettilslutningsledning eller en speciel apparattilslutningsledning, som kan fås hos producenten eller dennes kundeservice.

### 14.1 Funktionsfejl

Fejl	Årsag og fejlfhjælpning
Apparatet virker ikke.	Netledningens stik er ikke sat i kontakten. ▶ Tilslut apparatet til strømnettet.
	Sikringen i sikringskabet er udløst. ▶ Kontroller sikringen i sikringskabet.
	Strømforsyning er afbrudt. ▶ Kontroller, om rummets belysning eller andre apparater i rummet fungerer.

Fejl	Årsag og fejlfhjælpning
Apparatet virker ikke.	Funktionsfejl <ol style="list-style-type: none"> <li>1. Slå sikringen i sikringsskabet fra.</li> <li>2. Slå sikringen til igen efter ca. 10 sekunder.</li> <li>✓ Hvis der er tale om en enkeltstående fejl, slettes meddelelsen.</li> <li>3. Hvis meddelelsen vises igen, så kontakt kundeservice. Angiv den nøjagtige fejlmeddelelse ved opkaldet. → "Kundeservice", Side 17</li> </ol>
Mikrobølgeovnen fungerer ikke.	Døren er ikke lukket helt. <ul style="list-style-type: none"> <li>▶ Kontroller, om der er madrester eller fremmedlegemer i klemme i døren.</li> </ul>
Retterne bliver ikke opvarmet.	Demotilstand er aktiveret i Grundindstillingerne. <ol style="list-style-type: none"> <li>1. Afbryd apparatet fra strømforsyningsnettet ved at slå sikringen i sikringsskabet kortvarigt fra.</li> <li>2. Deaktiver derefter indenfor de næste 5 minutter demotilstanden i grundindstillingerne. → Side 13</li> </ol>
Ovnbelysning fungerer ikke.	Forskellige årsager er mulige. <ul style="list-style-type: none"> <li>▶ Kontakt → "Kundeservice", Side 17.</li> </ul>
Mikrobølgedriften bliver afbrudt.	Funktionsfejl <ol style="list-style-type: none"> <li>1. Nulstil apparatet.               <ul style="list-style-type: none"> <li>- Tryk enten på tasten  i mindst 10 sekunder.</li> <li>- Eller slå sikringen i sikringsskabet fra. Slå sikringen til igen efter ca. 10 sekunder.</li> </ul> </li> <li>✓ Hvis der er tale om en enkeltstående fejl, slukkes meddelelsen.</li> <li>2. Hvis meddelelsen vises igen, så kontakt kundeservice. Angiv den nøjagtige fejlmeddelelse ved opkaldet. → "Kundeservice", Side 17</li> </ol>
Madretterne opvarmes langsommere end normalt.	Mikrobølgeeffekten er indstillet for lavt. <ul style="list-style-type: none"> <li>▶ Indstil en højere mikrobølgeeffekt.</li> </ul> <hr/> Der er stillet en større mængde mad i ovnen end normalt. <ul style="list-style-type: none"> <li>▶ Indstil en længere varighed. Den dobbelte mængde kræver den dobbelte tid.</li> </ul> <hr/> Retterne er koldere end normalt. <ul style="list-style-type: none"> <li>▶ Vend retten eller omrør retten ind i mellem.</li> </ul>
Klokkeslæt vises ikke, når apparatet er slukket	Efter en vis tid slukkes displayet. Ingen handling nødvendig.

## 14.2 Henvisninger i displayfeltet

Fejl	Årsag og fejlfhjælpning
Meddelelse vises med "D" eller "E" i displayet.	Funktionsfejl <ol style="list-style-type: none"> <li>1. Nulstil apparatet.               <ul style="list-style-type: none"> <li>- Tryk enten på tasten  i mindst 6 sekunder.</li> <li>- Eller slå sikringen i sikringsskabet fra. Slå sikringen til igen efter ca. 10 sekunder.</li> </ul> </li> <li>✓ Hvis der er tale om en enkeltstående fejl, slukkes meddelelsen.</li> <li>2. Hvis meddelelsen vises igen, så kontakt kundeservice. Angiv den nøjagtige fejlmeddelelse ved opkaldet. → "Kundeservice", Side 17</li> </ol>

# 15 Bortskaffelse

## 15.1 Bortskaffelse af udtjent apparat

Ved miljørigtig bortskaffelse kan værdifulde råstoffer genindvindes.

1. Træk nettilslutningsledningens netstik ud.

2. Skær nettilslutningsledningen over.
3. Bortskaf apparatet miljørigtigt.



Hvis der er tvivl om genbrugsordningerne, og om hvor genbrugspladserne er placeret, så kan forhandleren, kommunen eller de kommunale myndigheder kontaktes for at få yderligere information.



Dette apparat er klassificeret iht. det europæiske direktiv 2012/19/EU om affald af elektrisk- og elektronisk udstyr (waste electrical and electronic equipment - WEEE).

Dette direktiv angiver rammerne for indlevering og recycling af kasserede apparater gældende for hele EU.

## 16 Kundeservice

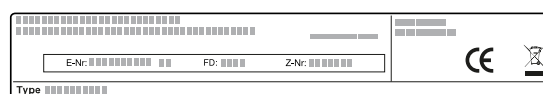
Der findes detaljerede oplysninger om garantiperiode og garantibetingelser for det aktuelle land hos vores kundeservice, den lokale forhandler og på vores hjemmeside.

Hav apparatets produktnummer (E-Nr.) og fabrikationsnummer (FD-Nr.) parat, hvis du kontakter kundeservice. Kontaktdata for kundeservice findes i vedlagte liste over kundeserviceafdelinger eller på vores hjemmeside.

Dette produkt indeholder lyskilder i energieffektivitetsklasse D. Lyskilderne fås som reservedele og må kun udskiftes af faguddannet personale, der er uddannet til dette.

### 16.1 Produktnummer (E-Nr.) og fabrikationsnummer (FD-Nr.)

Produktnummeret (E-Nr.) og fabrikationsnummeret (FD-Nr.) findes på apparatets typeskilt. Typeskiltet med numrene kan ses, når apparatets dør åbnes.



Skriv dataene ned, så du hurtigt kan finde apparatets data og telefonnummeret til kundeservice.

## 17 Sådan lykkes det

Her findes anvisninger om de rigtige indstillinger samt det passende tilbehør og fade for forskellige retter. Disse anbefalinger er specielt optimeret til det pågældende apparat.

### 17.1 Fremgangsmåde

Her beskrives trin for trin den bedste fremgangsmåde for at kunne anvende de anbefalede indstillinger optimalt. Der findes anvisninger om mange retter med oplysninger og tips om, hvordan apparatet bedst anvendes og indstilles.

#### Tip

Anvisninger om tilberedning

- De anbefalede indstillinger gælder altid for et koldt og tomt ovnrøm.
- Tidsangivelserne i oversigterne er vejledende værdier. De afhænger af fødevarernes kvalitet og beskaffenhed.

#### **⚠ ADVARSEL – Fare for forbrænding!**

Madvarer med fast skal eller skind kan springe eksplosionsagtigt både under og efter opvarmningen.

- ▶ Tilbered aldrig hele æg i skal, og opvarm ikke hårdkogte æg i skallen.
- ▶ Tilbered ikke muslinger og andre skaldyr.
- ▶ Prik hul i æggeblommen ved spejlæg eller æg i glas forinden.
- ▶ Madvarer med fast skal eller skind kan springe, f.eks. æbler, tomater, kartofler eller pølser. Prik huller i skallen eller skindet inden opvarmningen.

1. Tag tilbehør, der ikke skal bruges, ud af ovnrømmet inden anvendelsen.
2. Vælg den ønskede ret i de anbefalede indstillinger.
3. Læg retten i egnet fad.
4. Sæt fadet på midten af ovnbunden.  
På den måde kan mikrobølgerne nå frem til retterne fra alle sider.
5. Indstil apparatet svarende til de anbefalede indstillinger.  
Vælg den korteste varighed til at begynde med. Forlæng om nødvendigt varigheden.
6. Brug grydelapper, når varme fade tages ud af ovnrømmet.

### 17.2 Optøning, opvarmning og tilberedning med mikrobølgefunktion

Anbefalede indstillinger for optøning, opvarmning og tilberedning med mikrobølgefunktion.

Varigheden afhænger af servicet samt at madvarernes temperatur, beskaffenhed og mængde. Derfor er der angivet intervaller i tabellerne. Begynd med den laveste værdi, og indstil en højere værdi næste gang, hvis det er nødvendigt. Hvis der anvendes andre mængder, end angivet i tabellen, gælder følgende tommelfingerregel: Dobbelt mængde - næsten dobbelt varighed, halv mængde - halv varighed.

## Optøning med mikrobølger

### Bemærk:

Anvisninger om tilberedning

- Frys retterne fladt ned.
- Anvend et fad uden låg, der er egnet til mikrobølger.
- Stil fad og beholdere på bunden af ovnrummet.
- Vend retten, eller rør rundt 2 til 3 gange. Fjern optøningsvæden, når retten vendes.
- Der dannes væde ved optøning af kød eller fjerkræ. Fjern væden, når retten vendes. Væden må aldrig genanvendes eller komme i berøring med andre madvarer.
- Fjern hakket kød, der allerede er optøet, når kødet vendes.
- Skil optøede dele fra hinanden, når retten vendes.
- Lad den optøede ret hvile yderligere i 10 til 30 minutter i den slukkede ovn, så temperaturen udlignes.

Retter	Vægt	Mikrobølgeeffekt	Varighed
Hele stykker kød, med og uden ben <sup>1</sup>	800 g	1. 180 W 2. 90 W	1. 10 Min. 2. 15-20 min.
Hele stykker kød, med og uden ben <sup>1</sup>	1000 g	1. 180 W 2. 90 W	1. 15 min. 2. 20 min.
Hele stykker kød, med og uden ben <sup>1</sup>	1500 g	1. 180 W 2. 90 W	1. 20 min. 2. 25 min.
Kød i stykker eller skiver <sup>1, 2</sup>	200 g	1. 180 W 2. 90 W	1. 5-8 min. 2. 5-10 min.
Kød i stykker eller skiver <sup>1, 2</sup>	500 g	1. 180 W 2. 90 W	1. 9 min. 2. 10 min.
Kød i stykker eller skiver <sup>1, 2</sup>	800 g	1. 180 W 2. 90 W	1. 10 Min. 2. 10-15 min.
Hakket kød, blandet <sup>1, 2</sup>	200 g	90 W	8-10 min.
Hakket kød, blandet <sup>1, 2</sup>	500 g	1. 180 W 2. 90 W	1. 3 min. 2. 10-12 min.
Hakket kød, blandet <sup>1, 2</sup>	1000 g	1. 180 W 2. 90 W	1. 10 Min. 2. 13-15 min.
Fjerkræ eller fjerkræstykker <sup>1, 2</sup>	600 g	1. 180 W 2. 90 W	1. 8 min. 2. 12-15 min.
Fjerkræ eller fjerkræstykker <sup>1, 2</sup>	1200 g	1. 180 W 2. 90 W	1. 15-20 min. 2. 15-20 min.
Fiskefilet, fiskekotelet eller fisk i skiver <sup>1, 2</sup>	400 g	1. 180 W 2. 90 W	1. 3 min. 2. 10-15 min.
Fisk, hel <sup>1</sup>	300 g	1. 180 W 2. 90 W	1. 3 min. 2. 10-12 min.
Fisk, hel <sup>1</sup>	600 g	1. 180 W 2. 90 W	1. 8 min. 2. 13-15 min.
Grøntsager, f.eks. ærter <sup>3</sup>	300 g	180 W	10-15 min.
Frugt, f.eks. hindbær <sup>3</sup>	300 g	180 W	6-9 min.
Frugt, f.eks. hindbær <sup>3</sup>	500 g	1. 180 W 2. 90 W	1. 6-8 min. 2. 5-10 min.
Smør, optøning <sup>4</sup>	125 g	1. 180 W 2. 90 W	1. 1 min. 2. 1-2 min.
Smør, optøning <sup>4</sup>	250 g	1. 180 W 2. 90 W	1. 1 min. 2. 2-4 min.
Brød, helt <sup>1</sup>	500 g	1. 180 W 2. 90 W	1. 5 min. 2. 5-10 min.
Brød, helt <sup>1</sup>	1000 g	1. 180 W 2. 90 W	1. 8 min. 2. 9-10 min.

<sup>1</sup> Vend retten flere gange.

<sup>2</sup> Skil optøede dele fra hinanden, når de vendes.

<sup>3</sup> Rør forsigtigt rundt i retten af og til.

<sup>4</sup> Fjern emballagen helt.

<sup>5</sup> Optø kun kager uden glasur, fløde, gelatine eller creme.

<sup>6</sup> Skil de enkelte kagestykker ad.

Retter	Vægt	Mikrobølgeeffekt	Varighed
Tørkager, f.eks. rørekage <sup>5, 6</sup>	500 g	90 W	8-10 min.
Tørkager, f.eks. rørekage <sup>5, 6</sup>	750 g	1. 180 W 2. 90 W	1. 3-5 min. 2. 6 min.
Kager, saftige, f.eks. frugt-kage, kvarkkage <sup>5</sup>	500 g	1. 180 W 2. 90 W	1. 3 min. 2. 10-15 min.
Kager, saftige, f.eks. frugt-kage, kvarkkage <sup>5</sup>	750 g	1. 180 W 2. 90 W	1. 5 min. 2. 10-15 min.

<sup>1</sup> Vend retten flere gange.

<sup>2</sup> Skil optøede dele fra hinanden, når de vendes.

<sup>3</sup> Rør forsigtigt rundt i retten af og til.

<sup>4</sup> Fjern emballagen helt.

<sup>5</sup> Optø kun kager uden glasur, fløde, gelatine eller creme.

<sup>6</sup> Skil de enkelte kagestykker ad.

## Opvarmning eller tilberedning af dybfrostretter med mikrobølger

Vær opmærksom på de anbefalede indstillinger for opvarmning med mikrobølger.

### Bemærk:

Anvisninger om tilberedning

- Anvend et fad uden låg, der er egnet til mikrobølger. Der kan anvendes en tallerken eller et specielt mikrobøl-gelåg. Tag færdigretter ud af emballagen.
- Fordel retterne fladt ud på fadet. Flade retter bliver hurtigere tilberedt end høje.
- Stil fade og beholdere på bunden af ovnrummet.
- Retterne afgiver varme til fadet eller beholderen. Servicet kan blive meget varmt. Anvend grydelapper.
- Vend retterne, eller rør rundt flere gange.
- Lad retterne hvile i 2 til 5 minutter efter tilberedningen.
- Retternes egen smag bliver i vid udstrækning bevaret. Vær sparsommelig med salt og krydderier.
- For at opnå optimale resultater anbefaler vi at opvarme madvarer og færdigretter ved 600 W. Hvis der er angivet en højere mikrobølgeeffekt på emballagen, skal tilberedningstiden forlænges.

Retter	Vægt	Mikrobølgeeffekt	Varighed
Menu, tallerkenret, færdigret (2-3 komponenter)	300-400 g	600 W	8-10 min.
Suppe	400 g	600 W	15-17 min.
Gryderetter	500 g	600 W	10-15 min.
Kødskiver eller -stykker i sauce, f.eks. gullasch	500 g	600 W	10-12 min.
Fisk, f.eks. filetstykker <sup>1</sup>	400 g	600 W	10-12 min.
Gratiner, f.eks. lasagne, cannelloni (ca. 3 cm høje)	450 g	600 W	12-15 min.
Tilbehør, f.eks. ris, pasta <sup>1</sup>	250 g	600 W	3-5 min.
Tilbehør, f.eks. ris, pasta <sup>1</sup>	500 g	600 W	8-10 min.
Grøntsager, f.eks. ærter, broccoli, gulerødder <sup>1</sup>	300 g	600 W	7-10 min.
Grøntsager, f.eks. ærter, broccoli, gulerødder <sup>1</sup>	600 g	600 W	15 min.
Flødespinat <sup>2</sup>	450 g	600 W	9-12 min.

<sup>1</sup> Tilsæt lidt væske til retten.

<sup>2</sup> Tilbered retten uden tilsætning af vand.

## Tips om efterfølgende optøning, opvarmning og tilberedning med mikrobølgefunktion

Følg disse tips for optøning, opvarmning og tilberedning med mikrobølger for at opnå et godt resultat.

### Emne

Retten er blevet for tør.

### Tip

- Reducer varigheden, eller vælg en mikrobølgeeffekt.
- Dæk retten til, og tilsæt mere væde.

Emne	Tip
Efter udløb af tiden er retten endnu ikke tørt op, varm eller færdigtillberedt.	Forlæng varigheden. Større mængder og højere madretter kræver længere tid.

Emne	Tip
Efter udløb af tiden er retten stadig ikke færdig i midten, men er overophedet på ydersiden.	<ul style="list-style-type: none"> <li>▪ Rør rundt af og til.</li> <li>▪ Reducer mikrobølgeeffekten, og forlæng varigheden.</li> </ul>
Efter optøningen er kødet eller fjerkræet ikke tørt op i midten, men er allerede delvist tilberedt på ydersiden.	<ul style="list-style-type: none"> <li>▪ Reducer mikrobølgeeffekten.</li> <li>▪ Vend store stykker til optøning flere gange.</li> </ul>

## 17.3 Opvarmning

Apparatet kan bruges til opvarmning af retter.

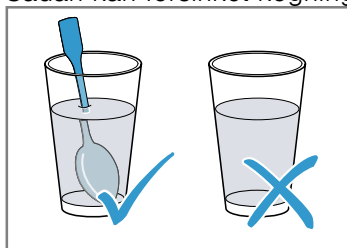
### Opvarmning med mikrobølger

Vær opmærksom på de anbefalede indstillinger for opvarmning med mikrobølger.

#### **⚠ ADVARSEL – Fare for skoldning!**

Ved opvarmning af væsker kan der opstå forsinket kogning. Det betyder, at kogetemperaturen nås, uden at de typiske luftbobler dannes. Selv meget små bevægelser af beholderen skal ske med stor forsigtighed. Den kogende væske kan pludseligt koge over eller sprøjte.

- ▶ Sæt derfor altid en ske i koppen eller beholderen. Sådan kan forsinket kogning undgås.



#### **BEMÆRK!**

Hvis genstande af metal berører ovnrums væg, dannes der gnister, som kan beskadige apparatet eller ødelægge indersiden af ovndørens rude.

- ▶ Metal, f.eks. en ske i et glas, skal være placeret mindst 2 cm væk fra ovnrums væg og dørens inderside.

#### **Bemærk:**

Anvisninger om tilberedning

- Anvend et fad uden låg, der er egnet til mikrobølger. Der kan anvendes en tallerken eller et specielt mikrobølgefag. Tag færdigretter ud af emballagen.
- Stil fadet og beholdere på bunden af ovnrummet.
- Vend retterne, eller rør rundt flere gange.
- Lad retterne hvile i 2 til 5 minutter efter tilberedningen.
- Retterne afgiver varme til fadet eller beholderen. Servicet kan blive meget varmt. Anvend grydelapper.
- For at opnå optimale resultater anbefaler vi at opvarme madvarer og færdigretter ved 600 W. Hvis der er angivet en højere mikrobølgeeffekt på emballagen, skal tilberedningstiden forlænges.

Retter	Vægt	Mikrobølgeeffekt	Varighed
Tallerkenret, nedkølet	1 portion	600 W	5-8 min.
Drikkevarer <sup>1, 2, 3</sup>	125 ml	boost	30-40 sek.
Drikkevarer <sup>1, 2, 3</sup>	200 ml	boost	1 min.
Drikkevarer <sup>1, 2, 3</sup>	500 ml	boost	2 min.
Babymad, f.eks. sutteflasker <sup>4, 5, 3</sup>	50 ml	600 W	Ca. 20-30 sek.
Babymad, f.eks. sutteflasker <sup>4, 5, 3</sup>	100 ml	600 W	40-50 sek.
Babymad, f.eks. sutteflasker <sup>4, 5, 3</sup>	200 ml	600 W	60-70 sek.
Suppe, 1 kop <sup>6</sup>	à 175 g	600 W	2-2,5 min.
Suppe, 2 kopper <sup>6</sup>	à 175 g	600 W	3-4 min.

<sup>1</sup> Sæt en ske i glasset.

<sup>2</sup> Alkoholiske drikke må ikke overophedes.

<sup>3</sup> Kontroller altid temperaturen.

<sup>4</sup> Opvarm babymad uden sut eller låg.

<sup>5</sup> Retten skal altid omrystes godt efter opvarmningen.

<sup>6</sup> Kontroller retten ind i mellem.

<sup>7</sup> Skil de enkelte stykker kød fra hinanden.

Retter	Vægt	Mikrobølgeeffekt	Varighed
Kød i sauce <sup>7</sup>	500 g	600 W	7-10 min.
Gryderet <sup>6</sup>	400 g	600 W	4 min.
Gryderet <sup>6</sup>	800 g	600 W	6-7 min.
Grøntsager, 1 portion <sup>6</sup>	150 g	600 W	2-2,5 min.
Grøntsager, 2 portioner <sup>6</sup>	300 g	600 W	3-4 min.

<sup>1</sup> Sæt en ske i glasset.

<sup>2</sup> Alkoholiske drikke må ikke overophedes.

<sup>3</sup> Kontroller altid temperaturen.

<sup>4</sup> Opvarm babymad uden sut eller låg.

<sup>5</sup> Retten skal altid omrystes godt efter opvarmningen.

<sup>6</sup> Kontroller retten ind i mellem.

<sup>7</sup> Skil de enkelte stykker kød fra hinanden.

## 17.4 Tilberedning

Apparatet kan bruges til tilberedning af retter.

### Tilberedning med mikrobølger

#### Bemærk:

Anvisninger om tilberedning

- Stil fad og beholdere på bunden af ovnrummet.
- Fordel retterne fladt ud på fadet. Flade retter bliver hurtigere tilberedt end høje.
- Anvend et fad uden låg, der er egnet til mikrobølger. Der kan anvendes en tallerken eller et specielt mikrobølge-låg. Tag færdigretter ud af emballagen.
- Retternes egen smag bliver i vid udstrækning bevaret. Vær sparsommelig med salt og krydderier.
- Lad retterne hvile i 2 til 5 minutter efter tilberedningen.
- Retterne afgiver varme til fadet eller beholderen. Servicet kan blive meget varmt. Anvend grydelapper.
- For at opnå optimale resultater anbefaler vi at opvarme madvarer og færdigretter ved 600 W. Hvis der er angivet en højere mikrobølgeeffekt på emballagen, skal tilberedningstiden forlænges.

Retter	Vægt	Mikrobølgeeffekt	Varighed
Hel kylling, fersk, uden indmad <sup>1</sup>	1200 g	600 W	25 – 30 min.
Fiskefilet, fersk <sup>2</sup>	400 g	600 W	7 – 8 min.
Grøntsager, rå <sup>3, 2, 4</sup>	250 g	600 W	5 – 6 min.
Grøntsager, rå <sup>3, 2, 4</sup>	500 g	600 W	10 – 12 min.
Kartofler <sup>3, 2, 4</sup>	250 g	600 W	7 – 9 min.
Kartofler <sup>3, 2, 4</sup>	500 g	600 W	10 – 12 min.
Kartofler <sup>3, 2, 4</sup>	750 g	600 W	15 – 20 min.
Ris <sup>5, 4</sup>	125 g	1. 600 W 2. 180 W	1. 4 – 5 min. 1. 12 – 15 min.
Ris <sup>5, 4</sup>	250 g	1. 600 W 2. 180 W	1. 6 – 8 min. 1. 15 – 18 min.
Desserter, f.eks. budding (pulver) <sup>4</sup>	500 ml	600 W	5 – 8 min.
Frugtkompot <sup>4</sup>	500 g	600 W	9 – 12 min.

<sup>1</sup> Vend retten efter 1/2 af den samlede tilberedningstid.

<sup>2</sup> Tilsæt lidt væske til retten.

<sup>3</sup> Skær i ensartede stykker.

<sup>4</sup> Rør forsigtigt rundt i retten af og til.

<sup>5</sup> Tilsæt den dobbelte mængde væske.

### Budding af buddingpulver

#### ADVARSEL – Fare for forbrænding!

Opvarmede levnedsmidler afgiver varme. Servicet kan blive meget varmt.

- ▶ Brug derfor altid grydelapper til at tage service eller tilbehør ud af ovnrummet.

1. Rør en pakke buddingpulver sammen med sukker og lidt af mælken iht. angivelserne på pakken i en høj mikrobølgeegnet skål, til der ikke er klumper tilbage i blandingen.
2. Tilsæt resten af mælken, og rør rundt igen.
3. Sæt skålen ind i ovnrummet, og luk apparatets dør.

4. Indstil apparatet svarende til de anbefalede indstillinger.
5. Rør rundt første gang efter 3 minutter. Rør rundt flere gange med ca. et minuts mellemrum, til den ønskede konsistens er nået.

Varigheden afhænger af mælkens temperatur og af den anvendte skål.

### Popcorn til mikrobølger

#### **⚠ ADVARSEL – Fare for forbrænding!**

Hvis madvarer er indpakket lufttæt, kan emballagen springe.

- ▶ Følg altid anvisningerne på emballagen.
- ▶ Brug altid grydelapper, når retten tages ud af ovnen.

#### **BEMÆRK!**

Det kan beskadige ovnrummet, hvis der tilberedes popkorn med mikrobølger flere gange umiddelbart efter hinanden med for høj mikrobølgeeffekt.

- ▶ Lad apparatet køle af flere minutter mellem hver tilberedning.
- ▶ Indstil aldrig en for høj mikrobølgeeffekt.

- ▶ Anvend maksimalt 600 W.
- ▶ Læg altid popcorn-poseden på en glastallerken.

#### **Bemærk:**

Anvisninger om tilberedning

- Stil fade og beholdere på bunden af ovnrummet.
- Anvend et fladt varmebestandigt glasfad. Brug ikke porcelæn eller meget buede tallerkner.
- Læg popcorn-poseden med den markerede side nedad på fadet.
- Tilpas varigheden afhængigt af mængden.
- Tag kort popkornsposen ud efter 1 minut og 30 sekunder, og ryst den, for at undgå at popkornene brænder på. Pas på, popkornene er meget varme.

Retter	Vægt	Mikrobølgeeffekt	Varighed
Popcorn til mikrobølger <sup>1</sup>	1 pose à 100 g	600 W	2,5 min.

<sup>1</sup> Læg altid popcorn-poseden på en glastallerken. Følg producentens anvisninger.

## 17.5 Prøveretter

Disse oversigter er fremstillet til prøvningsorganer for at lette prøvningen af apparatet iht. EN 60350-1:2013 hhv. IEC 60350-1:2011 og iht. standard EN 60705:2012, IEC 60705:2010.

### Tilberedning med mikrobølger

Ret	Mikrobølgeeffekt i W	Varighed i minutter	Anvisning
Æggemælk, 1000 g	1. 600 W 2. 180 W	1. 11-12 min. 2. 8-10 min.	Pyrex-form
Biskuit, 475 g	600 W	7-9 min.	Pyrex-form, Ø 22 cm
Forloren hare, 900g	600 W	20-25 min.	Pyrex-form, Ø 28 cm, lang
Tallerkenret, kold, 1 portion	600 W	5-6 min	Mikrobølgeafdækningshætte

### Optøning med mikrobølger

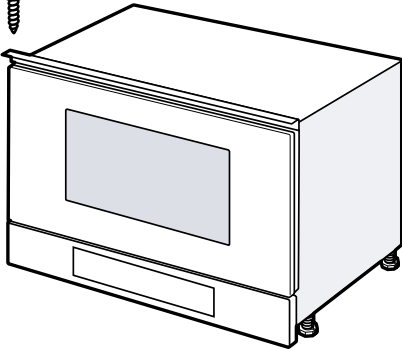
Ret	Mikrobølgeeffekt i W	Varighed i minutter	Anvisning
Kød, 500 g	1. 180 W 2. 90 W	1. 5-6 min. 2. 7-10 min.	Pyrex-form, Ø 24 cm

## 18 Montagevejledning



## 18.1 Leveringsomfang

Kontrollér alle dele for transportskader efter udpakningen, og om leveringen indeholder alle dele.



## 18.2 Sikker montage

Overhold disse sikkerhedsanvisninger under montagen af apparatet.

- Sikkerheden under brugen er kun sikret, hvis apparatet er blevet monteret korrekt iht. montagevejledningen. Installatøren har ansvaret for, at apparatet fungerer fejlfrit på opstillingsstedet.
- Kontroller apparatet efter udpakningen. Tilslut ikke apparatet, hvis det har transportskader.
- Fjern emballagemateriale og klæbefolie fra ovnrummet og ovndøren inden ibrugtagningen.
- Følg anvisningerne i montagebladene vedr. indbygning af tilbehørsdele.
- Indbygnings skabe skal være temperaturbestandige op til 90 °C og tilgrænsende skabsfronter på til 65 °C.
- Apparatet må ikke indbygges bag en dekorations- eller skabslåge. Der er fare for overophedning.
- Udfør udskæringerne i køkkenskabet, inden apparatet sættes på plads. Fjern spånerne. De kan forringe elektriske komponenters funktion.
- Tilslutning af apparater uden netstik må kun udføres af en autoriseret fagmand. Ved skader, der opstår som følge af forkert tilslutning, bortfalder retten til garantiydelse.

### ⚠ ADVARSEL – Fare for tilskadekomst!

Der kan være dele med skarpe kanter, som er tilgængelige under montagen. Dette kan medføre snitsår.

- ▶ Brug beskyttelseshandsker.

### ⚠ ADVARSEL – Brandfare!

Anvendelse af en forlænget nettilslutningsledning og ikke-godkendte adaptere er farligt.

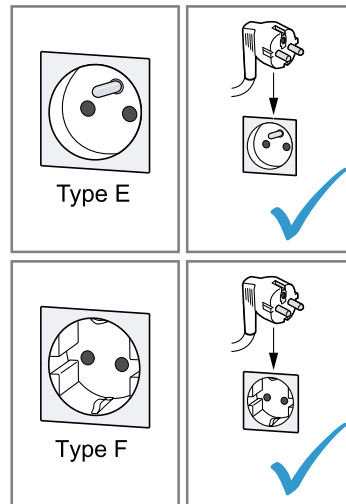
- ▶ Brug ikke forlængerledning eller multi-stikdåser.
- ▶ Kontakt kundeservice, hvis nettilslutningsledningen er for kort.

### ⚠ ADVARSEL – Fare for elektrisk stød!

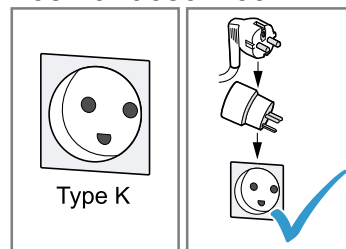
Fagligt ukorrekt tilslutning af apparater op til 13 A/3 kW er farlig. Angivelserne om dette apparats effekt findes på typeskiltet

→ "Produktnummer (E-Nr.) og fabriksnummer (FD-Nr.)", Side 17.

- ▶ I Danmark er apparatet kun godkendt til brug i forbindelse med en stikkontakt type E/F.



- ▶ Hvis der kun findes en stikkontakt af type K på tilslutningsstedet, skal apparatet tilsluttes med en egnet adapter. Kun på den måde er apparatet jordet korrekt. Denne adapter (reservedels-nr. 00623333) kan købes hos kundeservice.



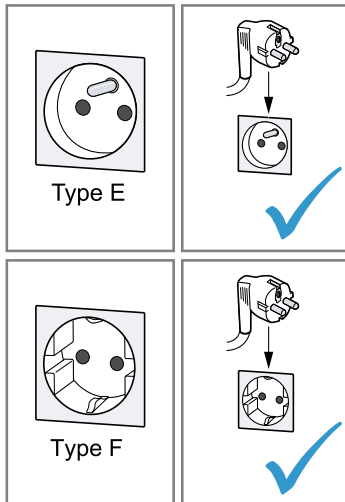
Fagligt ukorrekt tilslutning af apparater over 13 A/3 kW er farlig. Angivelserne om dette apparats effekt findes på typeskiltet

→ "Produktnummer (E-Nr.) og fabriksnummer (FD-Nr.)", Side 17

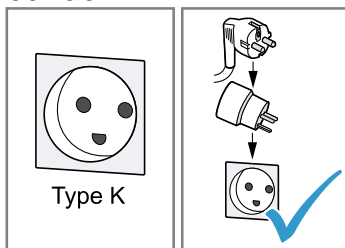
- ▶ Inden apparatet tilsluttes skal det sikres at installationen er egnet til apparater med en mærkestrøm der overstiger 13 A. I tvivlstil-

fælde bør en autoriseret el-installatør kontaktes.

- ▶ Apparatet skal sikres med en 16 A ledningssikkerhedsafbryder.
- ▶ Apparater med Schuko-stik må kun anvendes med en stikdåsetype E/F. Det er forbudt at anvende en stikdåse af type K.



- ▶ Hvis der er installeret en stikdåse af type K, skal der anvendes en egnet adapter. Den kan bestilles via kundeservice (kundeservice-nr. 00623333). Kun på denne måde kan det sikres, at apparatet er korrekt jordforbundet.



- ▶ Hvis apparatet skal tilsluttes med en fast forbindelse til den elektriske installation, kan der bestilles en særlig tilslutningsledning uden stik via kundeservice. Den faste tilslutning skal udføres af en autoriseret elektriker.

### 18.3 Indbygningsskabe

Dette apparat er kun beregnet til indbygning. Apparatet er ikke beregnet til opstilling på et bord eller til brug i et skab.

Indbygningsskabet må ikke have nogen bagvæg bag apparatet. Minimumindbygningshøjden er 850 mm. Ventilationsåbninger og luftindtag må ikke tildækkes.

### 18.4 Elektrisk tilslutning

For at kunne foretage en sikker elektrisk tilslutning af apparatet skal disse anvisninger overholdes.

- Apparatet er klassificeret i beskyttelsesklasse I og må kun anvendes med sikkerheds-jordforbindelse.

- Sikringen skal dimensioneres i henhold til det angivne effektforbrug på typeskiltet og de lokale forskrifter.
- Apparatet skal være uden elektrisk spænding ved alle former for montagearbejde.
- Apparatet må kun tilsluttes med den medfølgende tilslutningsledning.
- Tilslutningsledningen skal stikkes ind på bagsiden af apparatet. Der kan fås en tilslutningsledning på 3 m hos kundeservice.
- Tilslutningsledningen må kun udskiftes med en original tilslutningsledning. Den kan fås hos kundeservice.

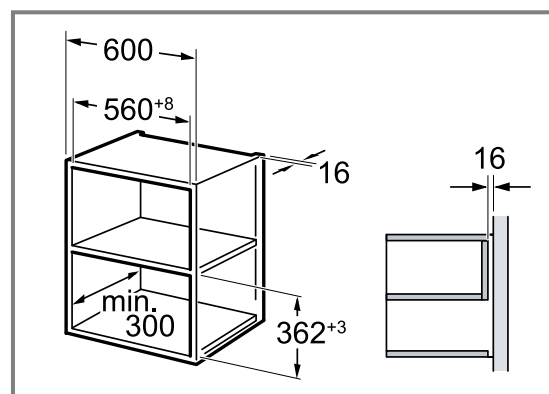
### Elektrisk tilslutning af apparat

**Bemærk:** Apparatet må kun tilsluttes en forskriftsmæssigt installeret sikkerhedsstikdåse.

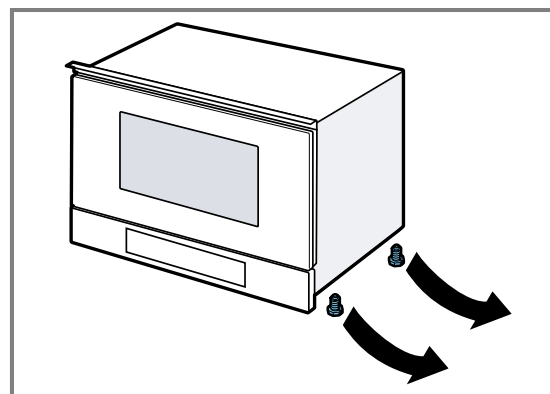
1. Stik netttilslutningsledningens IEC-stik ind i apparatet. Kontroller, at IEC-netstikket er fast anbragt.
2. Stik apparatets netstik ind i en stikdåse i nærheden af apparatet. Efter indbygningen af apparatet skal netttilslutningsledningens netstik være frit tilgængeligt. Hvis dette ikke er muligt, skal der være monteret en alpolet afbryderanordning i den faste elektriske installation, som opfylder de gældende installationsbestemmelser.

### 18.5 Indbygning i overskab

Overhold indbygningsmålene og sikkerhedsafstandene for højskabe.



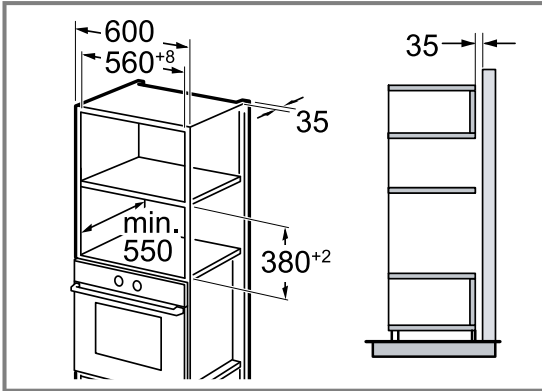
Apparatet må kun indbygges op til en højde, hvor tilbehøret stadig kan tages ud uden besvær. Fjern apparatets fødder.



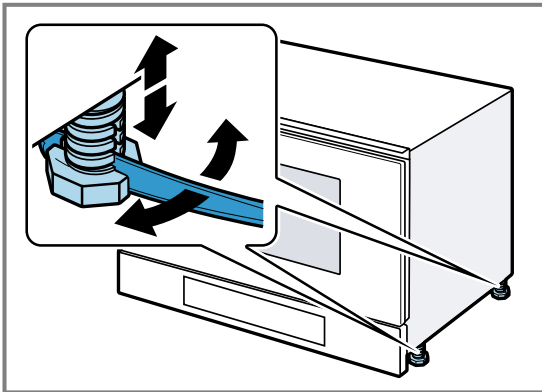


## 18.6 Indbygning i et højskab

Overhold indbygningsmålene og sikkerhedsafstandene for højskabe.

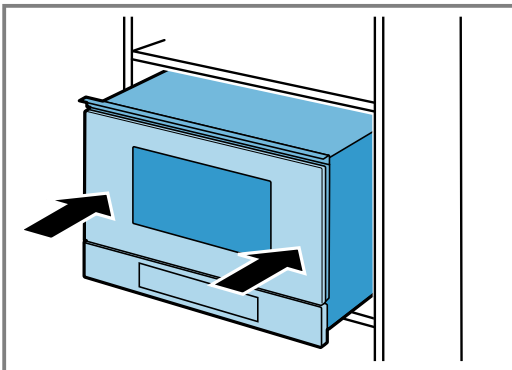


Apparatet må kun indbygges op til en højde, hvor tilbehøret stadig kan tages ud uden besvær. Indstil apparatets fødder.



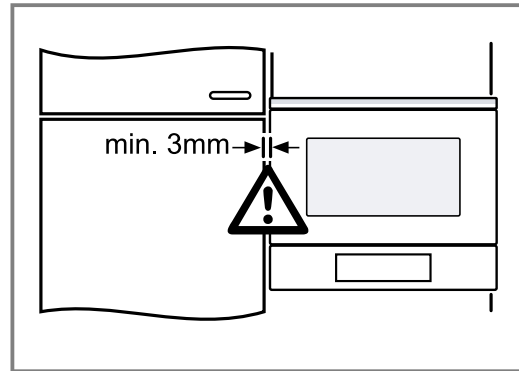
## 18.7 Indbygning af apparat

1. Skyd apparatet helt ind.



Tilslutningskablet må ikke knækkes, komme i klemme eller føres over skarpe kanter.

2. Kontroller afstanden til de tilstødende apparater.

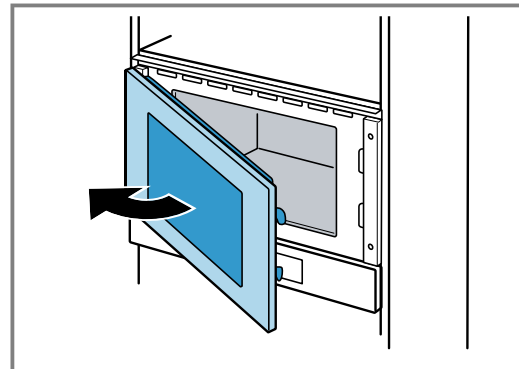


3. **BEMÆRK!**

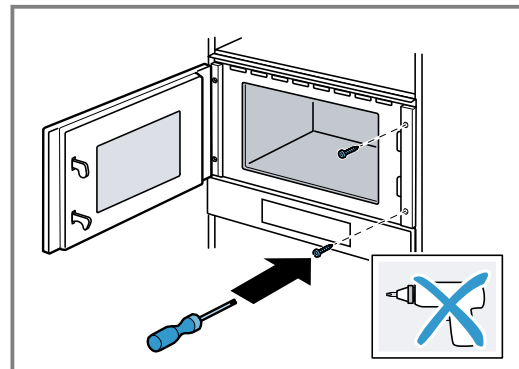
Når apparatets dør åbnes, kan apparatet vippe fremad.

- ▶ Hold apparatet på plads, mens apparatets dør åbnes.

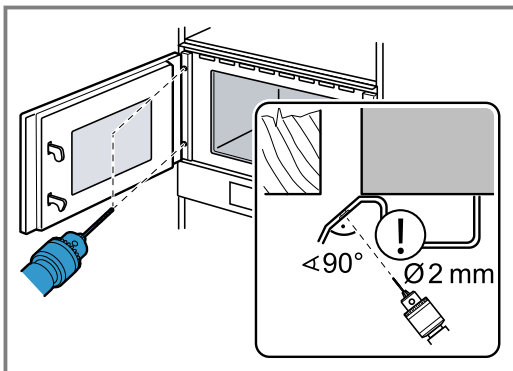
Åbn apparatets dør langsomt.



4. Skru apparatet fast i køkkenskabet i modsat side af hængslerne.



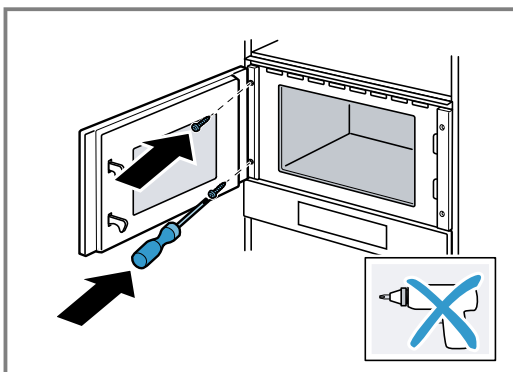
5. Lav forboringer til fastskruningshullerne i skabet på hængselsiden.



Tildæk dørhængslerne.

Brug et træbor med 2 mm diameter.

6. Fjern spånerne fra ovnrummet.  
7. Skru apparatet fast i køkkenskabet i samme side som hængslerne.



8. Fjern emballagemateriale og klæbefolie fra ovnrummet og ovndøren.

### 18.8 Afmontage af apparat

1. Apparatet skal gøres spændingsfrit.
2. Skru befæstigelsesskruerne ud.
3. Løft apparatet lidt, og træk det helt ud.

# Sisällysluettelo

## KÄYTTÖOHJE

1	Turvallisuus.....	27
2	Esinevahinkojen välttäminen .....	30
3	Ympäristönsuojelu ja säästö.....	31
4	Tutustuminen .....	31
5	Ennen ensimmäistä käyttöä .....	32
6	Käytön perusteet.....	33
7	Mikroaaltouuni .....	33
8	Ruoat.....	35
9	Aikatoiminnot .....	36
10	Lapsilukko .....	37
11	Perusasetukset .....	37
12	Puhdistusavustin .....	38
13	Puhdistus ja hoito .....	39
14	Toimintahäiriöiden korjaaminen .....	40
15	Hävittäminen .....	41
16	Huoltopalvelu .....	41
17	Näin onnistut .....	42
18	ASENNUSOHJE.....	47
18.2	Turvallinen asennus .....	47



## 1 Turvallisuus

Noudata seuraavia turvallisuusohjeita.

### 1.1 Yleisiä ohjeita

- Lue tämä ohje huolellisesti.
- Säilytä ohjeet ja tuotetiedot myöhempää käyttötarvetta tai mahdollista uutta omistajaa varten.
- Jos laitteessa on kuljetusvaurioita, älä kytke laitetta käyttöön.

### 1.2 Määräyksenmukainen käyttö

Ilman pistoketta olevien laitteiden liittäminen on sallittua vain alan ammattilaisille. Takuu ei kata virheellisestä liitännästä johtuvia vaurioita.

Turvallinen käyttö on taattu vain, kun asennus tehdään ammattitaitoisesti asennusohjeita noudattaen. Asentaja vastaa moitteettomasta toiminnasta laitteen asennuspaikassa.

Käytä laitetta vain:

- ruokien ja juomien valmistukseen.
- valvonnan alaisena. Valvo lyhytaikaista keittämistä koko ajan.
- kotitaloudessa ja siihen rinnastettavassa käytössä kuten esimerkiksi: liikkeiden, toimistojen ja muiden ammatillisten yritysten henkilökunnan taukotoiloissa; maatalousyrityksissä; asiakkaiden käytössä hotelleissa ja muissa majoitusliikkeissä; aamiaista tarjoavissa majataloissa.
- enintään 4000 m korkeudella merenpinnasta.

Laite vastaa standardia EN 55011 / CISPR 11. Laite on ryhmään 2, luokkaan B kuuluva tuote. Ryhmä 2 tarkoittaa, että mikroaaltoja käytetään elintarvikkeiden lämmittämiseen. Luokka B kertoo, että laite sopii yksityisille kotitalouksille.

### 1.3 Käyttäjien rajoitukset

Kahdeksanvuotiaat ja sitä vanhemmat lapset ja sellaiset henkilöt, joilla on alentunut fyysinen, aistillinen tai henkinen toimintakyky tai joilta puuttuu kokemusta ja/tai tietoa laitteen käytöstä, saavat käyttää laitetta vain valvonnan alaisena tai kun heille on neuvottu, miten laitetta käytetään turvallisesti ja he ovat ymmärtäneet laitteesta aiheutuvat vaarat. Lapset eivät saa leikkiä laitteella.

Lapset eivät saa puhdistaa tai huoltaa laitetta, paitsi jos he ovat vähintään 15-vuotiaita ja aikuinen valvoo toimenpiteitä.

Pidä alle kahdeksanvuotiaat lapset poissa laitteen ja liitäntäjohton läheltä.

### 1.4 Turvallinen käyttö

Laita varuste aina oikein päin uunitilaan.

#### **VAROITUS – Tulipalovaara!**

Uunitilassa säilytettävät, palavat esineet voivat syttyä palamaan.

- ▶ Älä säilytä palavia esineitä uunitilassa.
- ▶ Jos laitteesta tulee savua, laite on kytkettävä pois päältä tai irrotettava verkkopistoke. Laitteen luukku on pidettävä kiinni mahdollisten liekkien tukahduttamiseksi.

Irralliset ruoantähteet, rasva ja paistolieri voivat syttyä palamaan.

- ▶ Poista ennen käyttöä karkea lika uunitilasta, lämmityselementeistä ja varusteista.

### **⚠ VAROITUS – Palovammavaara!**

Varusteet ja astiat kuumenevat hyvin kuumiksi.

- ▶ Käytä aina patalappuja, kun otat kuumat varusteet tai astiat uunista.

Alkoholihöyryt voivat syttyä kuumassa uunissa. Laitteen luukku voi pongahtaa auki. Laitteesta voi tulla ulos kuumaa höyryä ja liekkejä.

- ▶ Käytä ruokiin väkeviä alkoholijuomia vain pieniä määriä.
- ▶ Älä kuumenna alkoholijuomia ( $\geq 15\%$  vol.) laimentamattomina (esimerkiksi ruokien valeluun).
- ▶ Avaa laitteen luukku varovasti.

### **⚠ VAROITUS – Palamisvaara!**

Käden ulottuvilla olevat osat kuumenevat käytössä.

- ▶ Älä kosketa kuumia osia.
  - ▶ Pidä lapset poissa laitteen läheltä.
- Laitteesta voi tulla kuumaa höyryä, kun avaat laitteen luukun. Höyry ei ole lämpötilasta riippuen näkyvää.

- ▶ Avaa laitteen luukku varovasti.
  - ▶ Pidä lapset poissa laitteen läheltä.
- Kuumassa uunitilassa oleva vesi voi höyrystyä kuumaksi höyryksi.
- ▶ Älä kaada koskaan vettä kuumaan uuniin.

### **⚠ VAROITUS – Loukkaantumisvaara!**

Laitteen luukun naarmuuntunut lasi voi särkyä.

- ▶ Älä käytä laitteen luukun lasin puhdistukseen voimakkaita, hankaavia puhdistusaineita tai terävää metallikaavinta, koska ne voivat naarmuttaa pintaa.

Laitteen luukun saranat liikkuvat, kun luukku avataan ja suljetaan, ja ne voivat takerrella.

- ▶ Älä tartu saranoiden alueelle.

### **⚠ VAROITUS – Sähköiskun vaara!**

Epäasianmukaiset korjaukset ovat vaarallisia.

- ▶ Laitteen korjaustöitä saavat tehdä vain alan ammattilaiset.
- ▶ Laitteen korjaukseen saa käyttää vain alkuperäisiä varaosia.
- ▶ Jos verkkoliitäntäjohto tai laitteen liitäntäjohto vaurioituu, sen tilalle tulee vaihtaa erityinen verkkoliitäntäjohto tai laitteen liitäntäjohto, joka on saatavana valmistajalta tai valmistajan huoltopalvelun kautta.

Verkkojohdon viallinen eristys on vaarallinen.

- ▶ Varmista, että verkkajohto ei koske laitteen kuumiin osiin tai lämmönlähteisiin.
- ▶ Varmista, että verkkajohto ei koske teräviin ulokkeisiin tai reunoihin.
- ▶ Verkkajohtoa ei saa taittaa, jättää puristuksiin eikä muuttaa.

Laitteeseen pääsevä kosteus voi aiheuttaa sähköiskun.

- ▶ Älä käytä laitteen puhdistukseen höyry- tai painepesuria.

Viallinen laite tai verkkajohto on vaarallinen.

- ▶ Älä käytä viallista laitetta.
- ▶ Jos laitteen pinta on haljennut tai murtunut, sitä ei saa missään tapauksessa käyttää.
- ▶ Älä vedä verkkojohdosta, kun irrotat laitteen sähköverkosta. Vedä aina verkkojohdon pistokkeesta.
- ▶ Jos laite tai verkkajohto on rikki, irrota heti verkkojohdon pistoke tai kytke sulake sulakerasiassa pois päältä.
- ▶ Soita huoltopalveluun. → *Sivu 41*

### **⚠ VAROITUS – Tukehtumisvaara!**

Lapset saattavat leikkiessään esim. vetää pakkausmateriaaleja päähänsä tai kääriytyä niihin ja tukehtua.

- ▶ Pidä pakkausmateriaali poissa lasten ulottuvilta.
- ▶ Älä anna lasten leikkiä pakkausmateriaalilla.

Lapset voivat vetää henkeen tai niellä pieniä osia ja tukehtua niihin.

- ▶ Pidä pienet osat poissa lasten ulottuvilta.
- ▶ Älä anna lasten leikkiä pienillä osilla.

## **1.5 Mikroaaltouuni**

LUE TÄRKEÄT TURVALLISUUSOHJEET HUOLELLISESTI JA SÄILYTÄ NE MYÖHEMPÄÄ KÄYTTÖÄ VARTEN

**⚠ VAROITUS – Tulipalovaara!**

Laitteen määräysten vastainen käyttö on vaarallista ja voi aiheuttaa vaurioita. Esimerkiksi lämmitetyt tohvelit, jyvä- tai viljatyyntyt voivat syttyä palamaan vielä tuntien kuluttua.

- ▶ Älä kuivaa laitteessa koskaan ruokia tai vaatteita.
- ▶ Älä lämmitä laitteella tohveleita, jyvä- tai viljatyyntyjä, pesusieniä, kosteita pesulappuja tai vastaavia.
- ▶ Käytä laitetta vain ruokien ja juomien valmistukseen.

Elintarvikkeet ja niiden pakkaukset ja astiat voivat syttyä palamaan.

- ▶ Älä lämmitä elintarvikkeita lämpimänäpito-pakkauksissa.
- ▶ Älä lämmitä elintarvikkeita muovi-, paperi- tai muissa helposti palavissa pakkauksissa ilman valvontaa.
- ▶ Älä säädä liian korkeaa mikroaaltotehoa tai liian pitkää aikaa. Noudata tämän käyttöohjeen ohjeita.
- ▶ Älä kuivaa elintarvikkeita mikroaaltouunissa.
- ▶ Älä sulata tai lämmitä elintarvikkeita, joissa on niukasti vettä, kuten esim. leipää, liian suurella mikroaaltoteholla tai liian pitkää aikaa.

Ruokaöljy voi syttyä palamaan.

- ▶ Älä lämmitä pelkkää ruokaöljyä mikrossa.

**⚠ VAROITUS – Räjähdyksivaara!**

Tiukasti suljetuissa astioissa olevat nesteet tai muut elintarvikkeet voivat räjähtää helposti.

- ▶ Älä kuumenna nesteitä tai muita elintarvikkeita tiukasti suljetuissa astioissa.

**⚠ VAROITUS – Palovammavaara!**

Elintarvikkeet, joissa on kiinteä kuori tai nahka, voivat haljeta räjähdysmäisesti kuumennuksen aikana tai myös vielä kuumentamisen jälkeen.

- ▶ Älä kypsennä kananmunia kuorineen tai lämmitä kovaksi keitettyjä munia kuorineen.
- ▶ Älä kypsennä kuorellisia äyriäisiä.
- ▶ Paistettujen munien ja lasissa hyydytettujen munien keltuainen on ensin rikottava.
- ▶ Elintarvikkeissa, joissa on kiinteä kuori tai nahka, kuten esim. omenat, tomaatit, perunat tai makkarat, kuori voi haljeta. Pistele kuoreen tai nahkaan reikiä ennen lämmittämistä.

Vauvanruoassa oleva lämpö ei jakaudu tasaisesti.

- ▶ Älä lämmitä vauvanruokia suljetuissa astioissa.
- ▶ Poista aina kansi tai tutti.
- ▶ Sekoita tai ravista kunnolla lämmittämisen jälkeen.
- ▶ Tarkasta lämpötila ennen kuin annat ruoan lapselle.

Kuumat ruoat säteilevät lämpöä. Astia voi kuumentua kuumaksi.

- ▶ Käytä aina patalappua, kun otat kuumat varusteet tai astiat uunista.

Ilmatiiviisti pakattujen elintarvikkeiden pakkaus voi haljeta.

- ▶ Noudata aina pakkauksessa olevia ohjeita.
- ▶ Käytä aina patalappua, kun otat ruoat uunista.

Käden ulottuvilla olevat osat kuumenevat käytössä.

- ▶ Älä kosketa kuumia osia.
- ▶ Pidä lapset poissa laitteen läheltä.

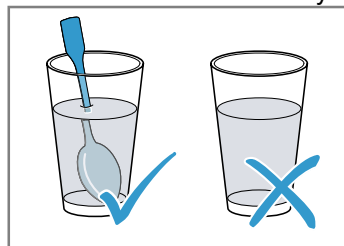
Laitteen määräysten vastainen käyttö on vaarallista. Esimerkiksi ylikuumentuneet tohvelit, jyvä- tai viljatyyntyt, pesusienet, kosteat pesulaput tai vastaavat voivat aiheuttaa palovammoja.

- ▶ Älä kuivaa laitteessa koskaan ruokia tai vaatteita.
- ▶ Älä lämmitä laitteella tohveleita, jyvä- tai viljatyyntyjä, pesusieniä, kosteita pesulappuja tai vastaavia.
- ▶ Käytä laitetta vain ruokien ja juomien valmistukseen.

**⚠ VAROITUS – Palamisvaara!**

Nesteitä kuumennettaessa voi esiintyä viivästynyttä kiehumista. Se tarkoittaa, että kiehumislämpötila saavutetaan ilman, että nesteessä näkyy tyypillisiä höyrykuplia. Varo astian vähäistäkin tärähdystä. Kuuma neste saattaa kiehua yhtäkkiä voimakkaasti yli ja roiskua.

- ▶ Laita kuumentaessasi aina lusikka astiaan. Näin vältetään viivästynyt kiehuminen.



### **⚠ VAROITUS – Loukkaantumisvaara!**

Tarkoitukseen sopimaton astia voi haljeta. Posliinisten ja keraamisten astioiden kahvoissa ja kansissa voi olla pieniä reikiä. Näiden reikien takana on ontto tila. Onttoon tilaan päässyt kosteus voi aiheuttaa astian halkeamisen.

- ▶ Käytä vain mikrokäyttöön soveltuvia astioita.

Metalliset astiat ja kulhot, tai astiat, joissa on metalliosia, voivat aiheuttaa pelkässä mikroaaltokäytössä kipinöintiä. Laitte vaurioituu.

- ▶ Älä käytä pelkässä mikroaaltokäytössä koskaan metalliastioita.
- ▶ Käytä vain mikrokäyttöön soveltuvia astioita.

### **⚠ VAROITUS – Sähköiskun vaara!**

Laitteessa on korkeajännitettä.

- ▶ Älä poista ulkokuorta.

### **⚠ VAROITUS – Vakava terveysriski!**

Puutteellinen puhdistus voi vaurioittaa laitteen pintaa, lyhentää käyttöikää ja aiheuttaa vaarallisia tilanteita kuten esimerkiksi mikroaaltoenergian pääsyn ulos laitteesta.

- ▶ Puhdista laite säännöllisesti ja poista elintarvikkejäämät heti.
- ▶ Pidä uunitila, luukun tiiviste, luukku ja luukun lukko aina puhtaina.

→ "Puhdistus ja hoito", Sivu 39

Älä käytä laitetta, jos laitteen luukku tai luukun tiiviste on vaurioitunut. Mikroaaltoenergiaa voi päästä ulos laitteesta.

- ▶ Älä käytä laitetta, jos uuninluukku, luukun tiiviste tai luukun muovikehys on vaurioitunut.
- ▶ Korjauta laite vain huoltopalvelussa. Ilman ulkokuorta olevasta laitteesta voi päästä ulos mikroaaltoenergiaa.
- ▶ Älä poista koskaan ulkokuorta.
- ▶ Käänny huolto- ja korjaustöissä huoltopalvelun puoleen.

## 2 Esinevahinkojen välttäminen

### 2.1 Yleistä

#### **HUOMIO!**

Alkoholihöyryt voivat syttyä kuumassa uunissa ja vaurioittaa laitetta pysyvästi. Leimahdus voi saada laitteen luukun pongahtamaan auki ja mahdollisesti irtoamaan. Luukun lasit voivat murtua ja särkyä sirpaleiksi. Uunitila voi muodostuvan alipaineen takia muuttaa voimakkaasti muotoaan sisäänpäin.

- ▶ Älä kuumenna alkoholijuomia ( $\geq 15\%$  vol.) laimentamattomina (esimerkiksi ruokien valeluun).

Uunitilaan pitkäksi aikaa jäävä kosteus aiheuttaa korroosiot.

- ▶ Pyyhi kondenssivesi kypsennyksen jälkeen pois.
- ▶ Älä säilytä kosteita elintarvikkeita suljetussa uunissa pitkään.
- ▶ Älä varastoi ruokia uunitilassa.

Jos tiiviste on hyvin likainen, laitteen luukku ei sulkeudu käytössä enää kunnolla. Viereiset kalusteet voivat vaurioitua.

- ▶ Pidä tiiviste puhtaina.
- ▶ Älä käytä laitetta, jos tiiviste on vaurioitunut tai tiiviste puuttuu.

Laitteen luukun käyttäminen istuimenä ja säilytystilana voi vaurioittaa laitteen luukkuja.

- ▶ Älä nojaa tai istuudu laitteen avoimen luukun päälle tai riipu luukusta tai ota siitä tukea.

### 2.2 Mikroaaltouuni

Noudata näitä ohjeita, kun käytät mikroaaltouunia.

#### **HUOMIO!**

Jos metalli pääsee kosketuksiin uunitilan seinän kanssa, muodostuu kipinöitä, jotka vaurioittavat laitetta ja voivat rikkoa luukun sisälasin.

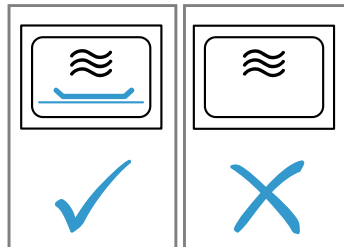
- ▶ Metallin, esim. lusikka lasissa, pitää olla vähintään 2 cm:n päässä uunitilan seinistä ja luukun sisäpinnasta.

Alumiinivuokat voivat aiheuttaa laitteessa kipinöintiä. Muodostuvat kipinät vaurioittavat laitetta.

- ▶ Älä käytä laitteessa alumiinivuokaa.

Laitteen käyttö ilman uunitilassa olevaa ruokaa aiheuttaa ylikuormituksen.

- ▶ Älä käynnistä mikroaaltouunia ilman, että uunitilassa on ruokaa. Poikkeuksena on lyhyt astiatesti.



Jos laitteessa valmistetaan mikropopcorneja useita kertoja aivan peräjälkeen liian suurella mikroaaltoteholla, seurauksena voi olla uunitilan vaurioituminen.

- ▶ Anna laitteen jäähtyä valmistuskertojen välillä useita minutteja.
- ▶ Älä säädä mikroaaltotehoa liian korkeaksi.
- ▶ Käytä korkeintaan 600 W:n tehoa.
- ▶ Aseta popcorn-pussi aina lasilautaselle.

## 3 Ympäristönsuojelu ja säästö

### 3.1 Pakkausmateriaalin hävittäminen

Pakkausmateriaalit ovat ympäristöystävällisiä ja kierrätyskelpoisia.

- ▶ Hävitä yksittäiset osat lajiteltuina.

### 3.2 Energiensäästö

Laitteesi kuluttaa vähemmän sähköä, kun noudatat näitä ohjeita.

Lämmitä yhdellä kertaa kaksi kuppia, joissa on nestettä.

- Useamman ruoan samanaikaiseen lämmittämiseen tarvitaan vähemmän energiaa kuin usean ruoan lämmittämiseen peräjälkeen.

Kytke perusasetuksissa näyttö pois päältä.

- Laite säästää valmiustilassa energiaa.

#### Huomautukset

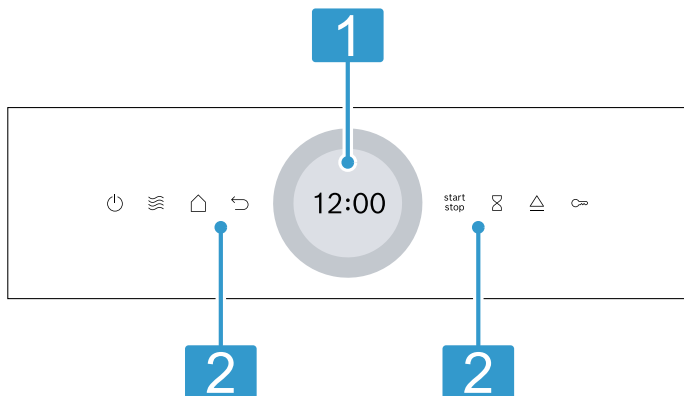
- Näytön kirkkaus laskee valmiustilassa automaattisesti teholle 1.
- Laite kuluttaa:
  - valmiustilassa näyttö pois päältä kytkettynä enint. 0,5 W

## 4 Tutustuminen

### 4.1 Ohjauspaneeli

Käyttöpaneelin avulla asetetaan laitteen toiminnot ja nähdään tiedot sen käyttötilasta.

Laitteen tyypistä riippuen tietyt yksityiskohdat kuten väri ja muoto voivat poiketa kuvasta.



#### 1 Näyttö ja säätörengas

Näytön kautta teet laitteen asetukset digitaalisen säätörengaan avulla. Näet senhetkiset asetusarvot, valintamahdollisuudet tai ohjetekstit.  
→ "Kosketusnäyttö", Sivu 31

#### 2 Kosketuskentät

Kosketuskentillä asetat eri toiminnot suoraan.  
→ "Kosketuskentät", Sivu 31

### 4.2 Kosketuskentät

Kosketuspainikkeet ovat kosketusherkkiä pintoja. Toiminnot valitaan koskettamalla painikkeita.

#### Kosketuskenttä Toiminto

⏻	Laitteen kytkeminen päälle tai pois päältä. → "Käytön perusteet", Sivu 33
📶	Mikroaaltouunin käyttö suoraan → "Mikroaaltouuni", Sivu 33
↶	Siirtyminen yhden asetuksen verran takaisinpäin.
start stop	Toiminnon käynnistäminen tai keskeyttäminen. → "Käytön perusteet", Sivu 33
🕒	Hälyttimen valinta.
🔑	Lapsilukon aktivointi tai deaktivointi.
🔼	Laitteen luukun avaaminen
🏠	Käyttötapojen valikon avaaminen.

### 4.3 Kosketusnäyttö

Kosketusnäytössä näkyvät senhetkiseen toimintoon liittyvät valintamahdollisuudet ja tehdyt asetukset. Kohde valitaan napauttamalla kyseistä tekstikenttää.

#### Digitaalinen säätörengas

Näytön ympärillä ulkopuolella olevalla digitaalisella säätörengalla muutat säätöarvoja. Kun olet saavuttanut minimi- tai maksimiarvon, tämä arvo jää näyttöön. Kierrä tarvittaessa arvoa säätörengalla taas takaisinpäin. Liikuttamalla sormeasi hitaasti voidaan asettaa arvot tarkasti säätörengalla. Aika-asetuksia tehdessäsi voit valita säätörengalla myös suoraan kohdan, joka vastaa haluamaasi minuutti- tai tunti lukemaa, esimerkiksi painamalla alhaalla kohtaa 30 minuuttia/sekuntia.

#### Säätöalue

Näytön keskellä on säätöalue. Säätöalueella näkyvät senhetkiset valintamahdollisuudet ja jo tehdyt asetukset.

Valikko ja muut säätömahdollisuudet on sijoitettu vaakasuuntaan. Toimintoja koskevat valintalistat on sijoitettu pystysuuntaan. Kun haluat selata säätöalueella, pyyhkäise näytön yli. Kun haluat valita toiminnon, paina toimintoa näytössä.

#### Mahdolliset symbolit säätöalueella

Symboli	Merkitys
✓	Säätöarvon vahvistaminen.
↺	Säätöarvon nollaaminen.
^	Säätöarvon muuttaminen käynnissä olevassa toiminnossa.

## 4.5 Uunitoiminnot ja muut toiminnot

Jotta löydät aina sopivan uunitoiminnon haluamallesi ruoalle, selostamme tässä toimintojen erot ja käyttötarkoitukset.

Nimi	Teho/asteet	Käyttö
Mikrokäyttö	90/180/360/600/"boost"	Ruokien ja nesteiden sulatukseen, kypsennykseen ja kuumentamiseen. → "Mikroaaltouuni", Sivu 33
Ruoat		Monille ruoille on tarjolla ennalta ohjelmoidut asetukset.
Puhdistus		Uunitilan puhdistustoiminnon valinta. → "Puhdistusavustin", Sivu 38
Perusasetukset		Perusasetusten muuttaminen. → "Perusasetukset", Sivu 37

## 4.6 Uunitila

Uunitilaan liittyvät toiminnot helpottavat laitteen käyttöä.

### Uunivalo

Uunivalo syttyy, kun avaat laitteen luukun. Jos laitteen luukku pidetään auki yli n. 15 minuuttia, uunivalo sammuu.

Useimpien uunitoimintojen ja muiden toimintojen yhteydessä uunitilan valo palaa käytön aikana. Kun toiminto päättyy, uunivalo sammuu.

### Jäähdytyspuhallin

Jäähdytyspuhallin kytkeytyy tarpeen mukaan päälle ja pois päältä. Lämmin ilma poistuu laitteen luukun yläpuolella olevien tuuletusaukkojen kautta.

#### HUOMIO!

Tuuletusaukkojen peittäminen aiheuttaa laitteen ylikuumentumisen.

- ▶ Älä peitä tuuletusaukkoja.

## 4.4 Luukun automaattinen avaaja

Kun käytät luukun automaattista avaajaa, laitteen luukku ponnahtaa vähän auki. Voit avata laitteen luukun käsin kokonaan auki.

### Huomautukset

- Sähkökatkon sattuessa luukun automaattinen avautuminen ei toimi. Voit avata luukun käsin.
- Jos avaat laitteen luukun käytön aikana, toiminto pysähtyy.
- Kun suljet laitteen luukun, toiminto ei jatku automaattisesti. Käynnistä toiminto.
- Jos laite on pidemmän aikaa pois päältä, laitteen luukku avautuu luukun avauspainiketta painettaessa vähän viiveellä.

Jäähdytyspuhallin käy tietyn aikaa vielä käytön jälkeen, jotta uunitila jäähtyy nopeammin. Kun laitetta käytetään mikrokäytöllä, laite ei kuumene, mutta jäähdytyspuhallin kytkeytyy silti päälle. Jäähdytyspuhallin voi käydä edelleen, vaikka mikrokäyttö on jo päätynyt.

## 4.7 Kondenssivesi

Uunitilaan ja laitteen luukkuun voi muodostua kypsennyksen yhteydessä kondenssivettä. Kondenssivesi on normaalia, eikä se vaikuta laitteen toimintaan. Pyyhi kondenssivesi kypsennyksen jälkeen pois.

## 4.8 Laitteen luukku

Voit avata laitteen luukun valitsemalla . Jos avaat laitteen luukun käynnissä olevan toiminnon aikana, toiminto pysähtyy. Kun laitteen luukku on kiinni, voit jatkaa käyttöä valitsemalla .

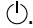
# 5 Ennen ensimmäistä käyttöä

Tee asetukset ensikäyttöönotta varten. Puhdista laite ja varusteet.

## 5.1 Ensimmäinen käyttöönotto

Ennen uuden laitteen käyttöä on tehtävä ensimmäiseen käyttöönottoon liittyvät asetukset.

### Ensimmäisen käyttöönoton toimenpiteet

1. Kytke laite päälle valitsemalla .
- ✓ Ensimmäinen asetusta ilmestyy näyttöön.
2. Voit muuttaa tarvittaessa asetusta painamalla listalla olevaa arvoa tai muuttamalla arvoa säätörenkaalla. Mahdolliset asetukset:
  - Kieli
  - Kellonaika
3. Paina ✓ ja siirry seuraavan asetuksen kohdalle.



4. Selaa asetukset läpi ja muuta tarvittaessa.
- ✓ Viimeisen asetuksen jälkeen näyttöön ilmestyy huomautus, että asetukset ovat päättyneet.

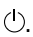
## 5.2 Laitteen puhdistaminen ennen ensimmäistä käyttöä

Puhdista uunitila ja varusteet ennen kuin valmistat laitteessa ruokaa ensimmäistä kertaa.


1. Varmista, että uunissa ei ole pakkausmateriaalijäämiä, varusteita tai muita esineitä.
2. Puhdista uunitilan sileät pinnat pehmeällä, kostealla liinalla.

# 6 Käytön perusteet

## 6.1 Laitteen kytkeminen päälle

- ▶ Paina .
- ✓ Laite on käyttövalmis.

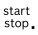
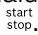
## 6.2 Laitteen kytkeminen pois päältä

- ▶ Paina .
- ✓ Laite keskeyttää käynnissä olevat toiminnot.
- ✓ Näytössä näkyy muutaman minuutin ajan kellonaika.

## 6.3 Toiminnon käynnistäminen

- ▶ Paina .

## 6.4 Toiminnon keskeyttäminen

1. Avaa laitteen luukku tai paina .
- ✓ Toiminto pysähtyy.
2. Kun haluat jatkaa toimintoa, sulje laitteen luukku ja paina .
- ✓ Toiminto jatkuu.

## 6.5 Toiminnon lopettaminen

- ▶ Paina .
- ✓ Laite keskeyttää käynnissä olevat toiminnot.

# 7 Mikroaaltouuni

Mikroaaltouunilla voit kypsentää, kuumentaa tai sulattaa ruokia erityisen nopeasti.

## 7.1 Mikroaaltotehot

Tästä löydät yhteenvedon mikroaaltotehoista ja suosituksen niiden käytöstä.

Mikroaaltoteho watteina	Maksimi käyttöaika tunteina	Käyttö
90 W	1:30	Hellävaraista käsittelyä vaativien ruokien sulatus.
180 W	1:30	Ruokien sulatus ja jatkokypsennys.
360 W	1:30	Lihan ja kalan kypsennys tai hellävaraista käsittelyä vaativien ruokien lämmittäminen.
600 W	1:30	Ruokien kuumennus ja kypsennys.
boost	0:30	Nesteiden kuumennus.

### Huomautukset

- Maksimi mikroaaltoteho "boost" lasketaan laitteen suojaamiseksi ensimmäisten minuuttien aikana portaittain tehoon 600 W. Maksimiteho on käytettävissä taas jäähtymisajan jälkeen.
- Mikroaaltotehot eivät vastaa laitteen todellista virran ottotehoa.

**Huomautus:** Ota huomioon valmistajan ohjeet ennen kuin käytät astiaa mikroaaltouunissa. Tee epävarmassa tapauksessa astiatesti.

## 7.2 Mikroaaltokäyttöön soveltuvat astiat

Käytä mikroaaltokäyttöön soveltuvia astioita ja varusteita, jotta ruoka lämpenee tasaisesti etkä vaurioita laitetta.

**Soveltuu mikrokäyttöön**

Astia	Perustelu
Astia kuumuutta kestävästä ja mikrokäyttöön soveltuvasta materiaalista:	Näistä materiaaleista mikroaallot pääsevät läpi. Mikroaallot eivät vaurioita kuumuutta kestäviä astioita.
<ul style="list-style-type: none"> <li>■ Lasi</li> <li>■ Keraaminen lasi</li> <li>■ Posliini</li> <li>■ Lämmönkestävä muovi</li> <li>■ Kokonaan lasitettu keramiikka ilman säröjä</li> </ul>	
Metalliset aterimet	<b>Huomautus:</b> Estääksesi viivästyneen kiehumisen voit käyttää metallista ruokailuvälinettä, esimerkiksi lusikka lasissa.

**HUOMIO!**

Jos metalli pääsee kosketuksiin uunitilan seinän kanssa, muodostuu kipinöitä, jotka vaurioittavat laitetta ja voivat rikkoa luukun sisäläsin.

- ▶ Metallin, esim. lusikka lasissa, pitää olla vähintään 2 cm:n päässä uunitilan seinistä ja luukun sisäpinnasta.

**Ei sovellu mikrokäyttöön**

Astia	Perustelu
Metalliastiat	Mikroaallot eivät läpäise metallia. Ruoat lämpenevät tuskin lainkaan.
Kulta- tai hopeakoristeiset astiat	Mikroaallot voivat vaurioittaa kulta- ja hopeakoristeita. <b>Ohje:</b> Jos valmistaja takaa astian soveltuvuuden mikrokäyttöön, voit käyttää astiaa.

**7.3 Astian mikrokelpoisuuden testaaminen**

Tarkasta astian mikrokelpoisuus astiatestillä. Laitteen käyttäminen mikroaaltokäytöllä ilman ruokaa on sallittua vain astiatestin yhteydessä.

**⚠ VAROITUS – Palamisvaara!**

Käden ulottuvilla olevat osat kuumenevat käytössä.

- ▶ Älä kosketa kuumia osia.
  - ▶ Pidä lapset poissa laitteen läheltä.
1. Aseta tyhjä astia uunitilaan.
  2. Säädä laite ½ - 1 minuutin ajaksi suurimmalle mikroaaltoteholle.
  3. Käynnistä toiminto.
  4. Tarkasta astia useita kertoja:
    - Jos astia on kylmä tai kädenlämpöinen, se soveltuu mikrokäyttöön.
    - Jos astia on kuuma tai syntyy kipinöitä, keskeytä astiatesti. Astia ei sovellu mikrokäyttöön.

**7.4 Mikroaaltokäytön säätäminen****Huomautus:**

Kiinnitä huomiota mikroaaltouunin oikeaan käsittelyyn:

- Noudata turvallisuusohjeita. → *Side 28*
  - Noudata aineellisten vahinkojen välttämistä koskevia ohjeita. → *Side 30*
  - Noudata mikroaaltokäyttöön soveltuvia astioita ja varusteita koskevia ohjeita.
1. Paina valikossa kohtaa "Mikrokäyttö".
    - Tai valitse mikroaaltouuni suoraan kosketuskentällä ☰.
  2. Paina kohtaa mikroaaltoteho watteina.
  3. Aseta mikroaaltoteho säätörenkaalla.
  4. Vahvista mikroaaltoteho painamalla näytössä kohtaa ✓
  5. Paina ☹ "Kesto".  
Mikroaaltotoimintoa käytettäessä pitää aina määrittää toiminta-aika.
  6. Jos haluat muuttaa ennakoasetettua toiminta-aikaa, paina kyseistä ajan arvoa, esim. minuuttinäyttöä "m" tai sekuntinäyttöä "s".
    - ✓ Valittu arvo on merkitty sinisellä.
  7. Aseta toiminta-aika säätörenkaalla.  
Nollaa asetusarvo tarvittaessa valitsemalla ☹.
  8. Vahvista asetettu toiminta-aika painamalla näytössä kohtaa ✓.
  9. Käynnistä toiminto valitsemalla <sup>start</sup> <sub>stop</sub>.
  - ✓ Mikroaaltouuni käynnistyy ja toiminta-aika alkaa kulua. Suurimman sallitun mikroaaltotehon kohdalla "boost" näytössä näkyy tehon lasku.
  - ✓ Kun toiminta-aika on kulunut loppuun, kuuluu äänimerkki. Näyttöön ilmestyy huomautus, että toiminto on päättynyt.
  10. Kun toiminta-aika on kulunut loppuun:
    - Voit tehdä tarvittaessa lisää asetuksia ja käynnistää toiminnon uudelleen.
    - Kun ruoka on valmista, kytke laite pois päältä valitsemalla ☹.
  11. Kuivaa uunitila.
- Ohje:** Käyttääksesi laitetta optimaalisesti perehdy suositusasetuksissa oleviin tietoihin.  
→ "Näin onnistut", *Sivu 42*

**7.5 Mikroaaltotehon muuttaminen**

Voit muuttaa mikroaaltotehoa käytön aikana.

1. Paina ^.
2. Paina asetetun mikroaaltotehon kohtaa.
3. Aseta mikroaaltoteho säätörenkaalla.
4. Paina ✓.

**7.6 Toiminta-ajan muuttaminen**

1. Paina ^.
2. Paina asetettua kohtaa "Kesto".
3. Jos haluat muuttaa ennalta asetettua toiminta-aikaa, paina kyseistä ajan arvoa, esim. minuuttinäyttöä "m" tai sekuntinäyttöä "s".
  - ✓ Valittu arvo on merkitty sinisellä.
4. Aseta toiminta-aika säätörenkaalla.  
Nollaa asetusarvo tarvittaessa valitsemalla ☹.
5. Paina ✓.

## 7.7 Ruokien jälkikypsennys

Voit jälkikypsentää ruokaa toiminta-ajan päätyttyä.

1. Paina "Pidennä kypsennysaikaa".
2. Aseta haluamasi toiminta-aika.  
→ "Toiminta-ajan asettaminen", Sivu 36  
Voit nollata asetetun toiminta-ajan valitsemalla ⏪.
3. Paina ✓.
4. Käynnistä toiminto valitsemalla <sup>start</sup><sub>stop</sub>.

## 7.8 Toiminnon keskeyttäminen

1. Avaa laitteen luukku tai paina <sup>start</sup><sub>stop</sub>.  
✓ Toiminto pysähtyy.
2. Kun haluat jatkaa toimintoa, sulje laitteen luukku ja paina <sup>start</sup><sub>stop</sub>.  
✓ Toiminto jatkuu.

## 7.9 Toiminnon lopettaminen

- ▶ Paina ⏪.
- ✓ Laite keskeyttää käynnissä olevat toiminnot.

# 8 Ruoat

Käyttötavalla "Ruoat" laite tukee sinua erilaisten ruokien valmistuksessa ja valitsee automaattisesti optimaaliset asetukset.

## 8.1 Ruokien asetuksia koskevia ohjeita

Noudata näitä ohjeita, jotta kypsennystulos on optimaalinen:

- Käytä vain virheettömiä elintarvikkeita.
- Poista elintarvikkeet pakkauksesta ja punnitse ne. Jos et voi syöttää laitteeseen tarkkaa painoa, pyöristä paino ylös- tai alaspäin.
- Käytä vain mikrokäyttöön soveltuvia, kuumuutta kestäviä astioita, esimerkiksi lasia tai keramiikkaa.
- Aseta elintarvikkeet kylmään uuniin.

### Sulatus

- Pakasta ja säilytä elintarvikkeet matalina kerta-anoksina lämpötilassa -18 °C.
- Aseta pakastetut elintarvikkeet matalaan astiaan, esim. lasi- tai posliinilautaselle.
- Elintarvikkeet eivät ole välttämättä sulaneet vielä aivan kokonaan ohjelman päätyttyä. Elintarvikkeita voidaan silti hyvin jatkokäsitellä.
- Jätä sulatetut elintarvikkeet pois päältä kytkettyyn uuniin vielä 10 - 30 minuutiksi, jotta niiden lämpötila tasaantuu.
- Lihaa tai lintua sulatettaessa muodostuu nestettä. Poista neste kääntämisen yhteydessä. Älä käytä nestettä tai päästä sitä kosketuksiin muiden elintarvikkeiden kanssa.
- Poista jo sulanut jauheliha kääntämisen yhteydessä.
- Aseta kokonainen lintu astiaan ensin rintapuoli alaspäin ja linnunpalat nahkapuoli alaspäin.

### Vihannekset

- Tuoreet vihannekset: leikkaa samankokoisiksi paloiksi. Lisää 100 g:aa kohden yksi ruokalusikallinen vettä.
- Pakastevihannekset: sopivia ovat vain kiehauskautetut, esikypsennämättömät vihannekset. Pakastevihannekset kermakastikkeessa eivät ole sopivia. Lisää 1-3 rkl vettä. Älä lisää vettä pinaattiin ja punakaaliin.

### Perunat

- Kuoritut perunat: leikkaa samankokoisiksi paloiksi. Lisää 100 g kohden kaksi ruokalusikallista vettä ja vähän suolaa.

- Kuoriperunat: käytä samankokoisia perunoita. Pese ja pistele kuoreen reikiä. Aseta perunat vielä kosteina astiaan ilman vettä.

### Riisi

- Älä käytä villiriisiä tai keittopussiiriisiä.
- Lisää kaksinkertainen tai kaksi ja puolikertainen määrä vettä riisiin joukkoon.

## 8.2 Ohjelman asettaminen

**Vaatus:** Laite on kytketty päälle.

1. Paina "Ruoat".
2. Valitse ohjelma.
3. Paina ennakoasetettua painoa.
4. Aseta haluamasi paino kiertovalitsimella.
5. Vahvista paino valitsemalla ✓.
6. Jos haluat määrittää päättymisaajan, aseta päättymisaika.
  - Paina "Loppu".
  - Aseta haluamasi aika.
  - Vahvista päättymisaika valitsemalla ✓.
7. Aseta ruoat uuniin.
8. Sulje laitteen luukku.
9. Paina <sup>start</sup><sub>stop</sub>.  
✓ Kun toiminta-aika on kulunut loppuun, kuulet äänimerkin.

**Huomautus:** Joidenkin ohjelmien kohdalla näyttöön ilmestyy valmistamisen aikana ohjeita. Noudata ohjeita.

## Ruokien jälkikypsennys


Voit jälkikypsentää ruokaa toiminta-ajan päätyttyä.

1. Paina "Pidennä kypsennysaikaa".
2. Aseta haluamasi toiminta-aika.  
→ "Toiminta-ajan asettaminen", Sivu 36  
Voit nollata asetetun toiminta-ajan valitsemalla ⏪.
3. Paina ✓.
4. Käynnistä toiminto valitsemalla <sup>start</sup><sub>stop</sub>.

## Toiminnon keskeyttäminen

1. Avaa laitteen luukku tai paina <sup>start</sup><sub>stop</sub>.  
✓ Toiminto pysähtyy.
2. Kun haluat jatkaa toimintoa, sulje laitteen luukku ja paina <sup>start</sup><sub>stop</sub>.  
✓ Toiminto jatkuu.

## Toiminnon lopettaminen

- ▶ Paina .
- ✓ Laite keskeyttää käynnissä olevat toiminnot.

## 8.3 Yhteenveto ruoista


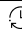

Ruokalaji	Soveltuvat elintarvikkeet	Painoalue kg	Astia/varuste
Leivän sulatus <sup>1</sup>	Leipä, kokonainen, pyöreä tai pitkänmallinen, leipä viipaleina, sokerikakku, hiivataikinakakku, hedelmäkakku, kakku ilman kuorrutetta, kermaa tai liivatetta	0,20-1	Matala, avoin astia
Lihan sulatus <sup>1</sup>	Paisti, ohuet lihanpalat, broileri, jauheliha	0,20-2	Matala, avoin astia
Kalan sulatus <sup>1</sup>	Kokonainen kala, kalafilee, kalapihvi	0,10-1	Matala, avoin astia
Vihannekset, tuoreet <sup>2</sup>	Esim. kukkakaali, parsakaali, porkkana, kyssäkaali, purjo, paprika, kesäkurpitsa	0,15-1	Kannellinen astia
Vihannekset, pakaste <sup>2</sup>	Esim. kukkakaali, parsakaali, porkkanat, kyssäkaali, punakaali, pinaatti	0,15-1	Kannellinen astia
Riisi <sup>2</sup>	Pitkäjyväinen riisi	0,05-0,3	Korkea, kannellinen astia
Kuoritut perunat <sup>2</sup>	Kuorelliset tai kuoritut perunat, perunanpalat samankokoiset	0,20-1	Kannellinen astia

<sup>1</sup> Noudata kääntämisestä muistuttavaa äänimerkkiä.

<sup>2</sup> Noudata sekoittamisesta muistuttavaa äänimerkkiä.

## 9 Aikatoiminnot



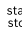
Laitteessa on aikatoimintoja, joilla voit säätää toiminnon keston päättymisajan sekä hälyttimen.

Aikatoiminnot	Käyttö
Kesto 	Kun asetat käytölle toiminta-ajan, laite lopettaa kuumenemisen automaattisesti, kun toiminta-aika on kulunut.
Loppu 	Toiminta-ajan lisäksi voit asettaa kellonajan, jolloin toiminto päättyy. Laite käynnistyy automaattisesti siten, että toiminto päättyy haluttuun kellonaikaan.
Hälytin 	Voit asettaa hälyttimen laitteen käytöstä riippumatta. Sillä ei ole vaikutusta laitteeseen.

### 9.1 Toiminta-ajan asettaminen




Voit asettaa toiminta-ajan "boost"-toiminnolla 30 minuuttiin asti. Kaikille muille tehoille voit asettaa toiminta-ajan 90 minuuttiin asti.

**Vaatus:** Käyttötapa ja teho on asetettu.

1. Paina "Kesto".
2. Jos haluat muuttaa ennalta asetettua toiminta-aikaa, paina kyseistä ajan arvoa, esim. minuuttinäyttöä "m" tai sekuntinäyttöä "s".
- ✓ Valittu arvo on merkitty sinisellä.
3. Aseta toiminta-aika säätörenkaalla. Nollaa asetusarvo tarvittaessa valitsemalla .
4. Paina .
5. Käynnistä toiminto valitsemalla .



### Ruokien jälkikypsennys

Voit jälkikypsennää ruokaa toiminta-ajan päätyttyä.

1. Paina "Pidennä kypsennysaikaa".
2. Aseta haluamasi toiminta-aika.  
→ "Toiminta-ajan asettaminen", Sivu 36  
Voit nollata asetetun toiminta-ajan valitsemalla .
3. Paina .
4. Käynnistä toiminto valitsemalla .



### Toiminta-ajan muuttaminen

Voit muuttaa toiminta-aikaa milloin tahansa.

1. Paina "Kesto".
2. Jos haluat muuttaa ennalta asetettua toiminta-aikaa, paina kyseistä ajan arvoa, esim. minuuttinäyttöä "m" tai sekuntinäyttöä "s".
- ✓ Valittu arvo on merkitty sinisellä.
3. Aseta toiminta-aika säätörenkaalla. Nollaa asetusarvo tarvittaessa valitsemalla .
4. Paina .

### Toiminta-ajan keskeyttäminen

Voit keskeyttää toiminta-ajan milloin tahansa.

1. Paina toiminta-ajan kohtaa.
2. Nollaa toiminta-aika valitsemalla . Sellaisten käyttötapojen kohdalla, joihin tarvitaan aina toiminta-aika, laite palauttaa toiminta-ajan takaisin ennalta asetettuun arvoon.
3. Paina .

### 9.2 Päättymisajan asettaminen

Voit siirtää kellonaikaa, jolloin haluat käytön toiminta-ajan päättyvän, eteenpäin enintään 24 tuntia.

#### Huomautukset

- Jotta kypsennystulos pysyy hyvänä, älä siirrä kellonaikaa eteenpäin enää silloin, kun toiminto on jo käynnistynyt.

- Jotta elintarvikkeet eivät pilaannu, älä jätä niitä liian pitkäksi aikaa uuniin.

#### Vaatimukset

- Käyttötapa ja teho on asetettu.
  - Toiminta-aika on asetettu.
1. Paina "Loppu".
  2. Jos haluat muuttaa ennakoasetettua päättymisaikaa, paina kyseistä ajan arvoa.
    - ✓ Valittu arvo on merkitty sinisellä.
  3. Aseta päättymisaika säätörenkaalla.
  4. Paina ✓.
  5. Paina <sup>start</sup> <sub>stop</sub>.
    - ✓ Näytössä näkyy käynnistymisaika. Laite on odotustilassa.
    - ✓ Kun käynnistymisaika on saavutettu, toiminto käynnistyy ja toiminta-aika kuluu.
    - ✓ Kun toiminta-aika on kulunut loppuun, kuuluu äänimerkki. Näyttöön ilmestyy huomautus, että toiminto on päättynyt.
  6. Kun toiminta-aika on kulunut loppuun, tee jokin seuraavista toimenpiteistä:
    - Voit tehdä tarvittaessa lisää asetuksia ja käynnistää toiminnon uudelleen.
    - Kun ruoka on valmista, kytke laite pois päältä valitsemalla ☹.

#### Päättymisaajan muuttaminen

Jotta kypsennystulos pysyy hyvänä, muuta asetettua kellonaikaa vain ennen kuin toiminto käynnistyy ja toiminta-aika alkaa kulua.

1. Paina "Loppu".
2. Aseta päättymisaika säätörenkaalla. Nollaa asetusarvo tarvittaessa valitsemalla ☹.
3. Paina ✓.

#### Päättymisaika-asetuksen keskeyttäminen

1. Paina "Loppu".
2. Nollaa asetusarvo valitsemalla ☹.
3. Paina ✓.

### 9.3 Hälyttimen asettaminen

Hälytin käy laitteen käytöstä riippumatta. Voit asettaa hälyttimen käyntiajan 24 tuntiin saakka. Hälyttimellä on oma merkkiäänäni, joten kuulet, päättykö hälyttimeen asetettu aika vai toiminta-aika.

1. Paina ☒.
2. Aseta hälytin painamalla näytössä kyseistä ajan arvoa, esim. minuuotteja "m" tai sekunteja "s."
  - ✓ Valittu arvo on merkitty sinisellä.
3. Aseta hälyttimen käyntiaika säätörenkaalla.
  - ✓ Nollaa asetusarvo tarvittaessa valitsemalla ☹.
4. Käynnistä hälytin painamalla näytössä kohtaa ☒.
  - ✓ Hälyttimen aika kuluu.
  - ✓ Jos laite on kytketty pois päältä, hälytin jää näkyviin näyttöön.
  - ✓ Jos laite on kytketty päälle, näytössä näkyvät käynnissä olevan toiminnon asetukset. Hälytin näkyy tilanäytössä.
  - ✓ Kun hälyttimen aika on kulunut loppuun, kuuluu äänimerkki. Näyttöön ilmestyy huomautus, että hälyttimen aika on päättynyt.

#### Hälyttimen käyntiajan päättäminen

**Vaatus:** Kuulet äänimerkin.

- ▶ Paina jotain kenttää.
- ✓ Hälytin on kytketty pois päältä.

#### Hälyttimen käyntiajan muuttaminen

Voit muuttaa hälyttimen käyntiajan milloin tahansa.

1. Jos hälytin käy taustalla, valitse ensin hälytin valitsemalla ☒.
2. Paina 00.
3. Muuta hälyttimen käyntiaika säätörenkaalla.
4. Vahvasta valitsemalla ☒.

#### Hälyttimen käynnin keskeyttäminen

Voit keskeyttää hälyttimen käynnin milloin tahansa.

1. Jos hälytin käy taustalla, valitse ensin hälytin valitsemalla ☒.
2. Paina 00.
3. Nollaa hälytin valitsemalla ☹.

## 10 Lapsilukko

Lukitse laite, jotta lapset eivät voi kytkeä laitetta vahingossa päälle tai muuttaa asetuksia.

### 10.1 Lapsilukon aktivointi

- ▶ Pidä valitsin ☞ painettuna n. 4 sekunnin ajan.
- ✓ Valitsimet on lukittu.

- ✓ Jos hälyttimen käyntiaika on asetettu, se kuluu edelleen. Kun lapsilukko on aktiivinen, hälyttimen käyntiaikaa ei voi muuttaa. Kun haluat lopettaa äänimerkit, esim. hälyttimen käyntiajan päätyttyä, paina jotain valitsinta.

### 10.2 Lapsilukon deaktivointi

1. Kierrä rengasta 360°.
2. Pidä vaihtoehtoisesti valitsin ☞ painettuna n. 4 sekunnin ajan.
3. Valitsimien lukitus on avattu.

## 11 Perusasetukset

Voit säätää laitteen perusasetukset tarpeidesi mukaisiksi.

## 11.1 Yhteenveto perusasetuksista

Tästä löydät tietoja laitteen perusasetuksista ja tehdasasetuksista. Perusasetukset riippuvat laitteen varustuksesta.

### Huomautukset

- Kielen, valitsinäänen ja näytön kirkkauden asetusten muutokset astuvat voimaan heti. Kaikki muut asetukset astuvat voimaan vasta, kun tallennat asetukset muistiin.
- Perusasetuksiin tekemäsi muutokset pysyvät voimassa jonkin aikaa myös sähkökatkon sattuessa.

Perusasetukset	Vaihtoehdot
Kieli	Katso laitteessa olevat vaihtoehdot
Kellonaika	"Kellonaika" 24-h-muodossa

Näyttö	Vaihtoehdot
Kirkkaus	▪ Tehot 1 - 8 <sup>1</sup>
Standbynäyttö	▪ Päällä (tämä asetus nostaa energiankulutusta) ▪ Päällä, aikarajoitettu <sup>1</sup> ▪ Pois päältä
Kellonaika	▪ Digitaalinen <sup>1</sup> ▪ Analoginen
Hienosäätö	▪ Näytön suuntaaminen vaaka- ja pystysuunnassa.

<sup>1</sup> Tehdasasetus (voi poiketa laitteen tyypistä riippuen)

Ääni	Vaihtoehdot
Valitsinääni	▪ Päällä <sup>1</sup> ▪ Pois päältä
Äänimerkki	▪ Hyvin lyhyt ▪ Lyhyt kesto ▪ Kesk. kesto <sup>1</sup> ▪ Pitkä kesto

<sup>1</sup> Tehdasasetus (voi poiketa laitteen tyypistä riippuen)

Laitteasetukset	Vaihtoehdot
Valaistus	▪ Päällä <sup>1</sup> ▪ Pois päältä
Mikrotehon ennakoaset.	▪ 90 W ▪ 180 W ▪ 360 W ▪ 600 W ▪ boost

<sup>1</sup> Tehdasasetus (voi poiketa laitteen tyypistä riippuen)

Yksilöinti	Vaihtoehdot
Tuotemerkki	▪ Näyttö <sup>1</sup> ▪ Ei näytetä
Käyttö päälle kytkemisen jälkeen	▪ Päävalikko <sup>1</sup> ▪ Mikrokäyttö ▪ Ruoat
Lapsilukko	▪ Käytettävissä ▪ Deaktivoitu

<sup>1</sup> Tehdasasetus (voi poiketa laitteen tyypistä riippuen)

Tehdasasetukset	Vaihtoehdot
Tehdasasetukset	▪ Palauta ▪ Keskeytys
Esittelytila	▪ "Tehdasasetukset" asetusten tekeminen Näkyvyyden aikana 5 minuutin aikana nollauksesta tai ensimmäisestä käyttöönotosta.
Laitetiedot	▪ "Laitetiedot" näyttö

## 11.2 Perusasetusten muuttaminen

**Vaatus:** Laite on kytketty päälle.

1. Paina "Perusasetukset".
2. Paina haluamaasi perusasetusta.
3. Muuta haluamiasi asetuksia näytössä.
4. Palaa yhteenvetoon tai päävalikkoon valitsemalla ↵.

## 11.3 Kellonajan muuttaminen

**Vaatus:** Laite on kytketty päälle.

1. Paina "Perusasetukset".
2. Paina perusasetusta "Kellonaika".  
✓ Näytössä näkyy asetettu arvo.
3. Aseta tunnit säätörenkaalla.
4. Paina minuutteja.
5. Aseta minuutit säätörenkaalla.
6. Paina ✓.
7. Palaa yhteenvetoon tai päävalikkoon valitsemalla ↵.

# 12 Puhdistusavustin

Puhdistusavustin on nopea vaihtoehto uunitilan puhdistukseen silloin tällöin. Puhdistusavustin liottaa lian höyryttämällä astianpesuaineliuosta. Lika on sen jälkeen helpompi poistaa.

## 12.1 Puhdistusavustimen asettaminen

**Vaatus:** Laite on kytketty päälle.

1. Paina "Puhdistus".
2. Noudata näytössä olevia ohjeita.

3. Paina <sup>start</sup><sub>stop</sub>.
- ✓ Kun toiminta-aika on kulunut loppuun, kuulet äänimerkin.

4. Noudata näytössä olevia ohjeita.

## 13 Puhdistus ja hoito

Puhdista ja hoida laitetta huolellisesti, jotta se pysyy pitkään toimintakuntoisena.

### 13.1 Puhdistusaine

Käytä vain tarkoitukseen soveltuvia puhdistusaineita.

#### **VAROITUS – Sähköiskun vaara!**

Laitteeseen pääsevä kosteus voi aiheuttaa sähköiskun.

- ▶ Älä käytä laitteen puhdistukseen höyry- tai painepesuria.

#### **HUOMIO!**

Sopimattomat puhdistusaineet vaurioittavat laitteen pintoja.

- ▶ Älä käytä voimakkaita tai hankaavia puhdistusaineita.
- ▶ Älä käytä vahvasti alkoholipitoisia puhdistusaineita.
- ▶ Älä käytä kovia hankaustyynyjä tai puhdistussieniä.
- ▶ Älä käytä lämpöpuhdistukseen tarkoitettuja erikoispuhdistusaineita.
- ▶ Käytä lasinpuhdistusainetta, lasinpuhdistuslastaa tai teräksen puhdistusainetta vain, kun niitä suositellaan kyseisen osan puhdistusohjeessa.

Uusien sieniliinoin sisältyvä suola voi vaurioittaa pintoja.

- ▶ Huuhtelee uudet sieniliinat huolellisesti ennen käyttöä.

Yksittäisistä puhdistusohjeista löydät tiedot siitä, mikä puhdistusaine soveltuu kullekin pinnalle ja osalle.

### 13.2 Laitteen puhdistaminen

Puhdista laite ohjeiden mukaan, jotta virheellinen puhdistus tai epäsoyvät puhdistusaineet eivät vaurioita eri osia ja pintoja.

#### **VAROITUS – Tulipalovaara!**

Irralliset ruoantähteet, rasva ja paistoliemi voivat syttyä palamaan.

- ▶ Poista ennen käyttöä karkea lika uunitilasta, lämmityselementeistä ja varusteista.

#### **VAROITUS – Loukkaantumisvaara!**

Laitteen luukun naarmuuntunut lasi voi särkyä.

- ▶ Älä käytä laitteen luukun lasin puhdistukseen voimakkaita, hankaavia puhdistusaineita tai terävää metallikaavinta, koska ne voivat naarmuttaa pintaa.

1. Noutata puhdistusaineita ja -välineitä koskevia ohjeita.
2. Noudata laitteen komponenttien tai pintojen puhdistusta koskevia ohjeita.
3. Jos muuta ohjetta ei ole annettu:
  - Puhdista laitteen komponentit kuumalla astianpesuaineliuksella ja talousliinalla.
  - Kuivaa pehmeällä liinalla.

### 13.3 Uunitilan puhdistaminen

#### **HUOMIO!**

Epäasianmukainen puhdistus voi vaurioittaa uunitilaa.

- ▶ Älä käytä uunin puhdistussuihketta, hankausaineita tai muita voimakkaita uuninpuhdistusaineita.

1. Noutata puhdistusaineita ja -välineitä koskevia ohjeita.
2. Puhdista kuumalla astianpesuaineliuksella tai etikkavedellä.
3. Käytä pinttyneeseen likaan teräspinoille soveltuvaa uuninpuhdistusainetta.

Käytä uuninpuhdistusainetta vain kylmään uuniin.

**Ohje:** Epämiellyttävät hajut voit poistaa kuumentamalla kupillisen vettä, jossa on muutama pisara sitruunanmehua, 1 - 2 minuutin ajan suurimmalla mikroaaltoteholla. Laita astiaan aina lusikka, jotta vältät viivästyneen kiehumisen.

4. Pyyhi uunitila pehmeällä liinalla.
5. Anna uunitilan kuivua luukku avoimena.

### 13.4 Luukun lasien puhdistaminen

#### **HUOMIO!**

Epäasianmukainen puhdistus voi vaurioittaa luukun lasia.

- ▶ Älä käytä puhdistuslastaa.

1. Noutata puhdistusaineita ja -välineitä koskevia ohjeita.
2. Puhdista luukun lasit kostealla talousliinalla ja lasinpesuaineella.

**Huomautus:** Luukun lasin varjot, jotka näyttävät raidoilta, ovat uunivalon heijastuksia.

3. Kuivaa pehmeällä liinalla.

### 13.5 Luukun tiivisteiden puhdistaminen

#### **HUOMIO!**

Epäasianmukainen puhdistus voi vaurioittaa luukun tiivistettä.

- ▶ Älä käytä puhdistukseen metallikaavinta tai lasinpuhdistuslastaa.
- ▶ Älä käytä hankaavia puhdistusaineita.

1. Noutata puhdistusaineita ja -välineitä koskevia ohjeita.
2. Puhdista luukun tiiviste kuumalla astianpesuaineliuksella ja pehmeällä talousliinalla.
3. Kuivaa pehmeällä liinalla.

## 13.6 Laitteen etusivun puhdistaminen

### HUOMIO!

Epäasianmukainen puhdistus voi vaurioittaa laitteen etusivua.

- ▶ Älä käytä puhdistukseen lasinpesunainetta, metallikaavinta tai lasinpuhdistuslastaa.
- ▶ Poista kalkki-, rasva-, tärkkelys- ja valkuaistahrat välittömästi, jotta vältät korroosion muodostumisen teräspinnoille.
- ▶ Käytä teräspinnoille erityistä lämpimille pinnoille tarkoitettua teräksen hoitoainetta.

1. Noutata puhdistusaineita ja -välineitä koskevia ohjeita.
2. Puhdista laitteen etusivu kuumalla astianpesuaineliuoksella ja talousliinalla.

**Huomautus:** Eri materiaalit kuten lasi, muovi tai metalli saavat aikaan laitteen etusivulle pieniä värieroja.

3. Sivele laitteen terästä olevalle etusivulle pehmeällä liinalla hyvin ohut kerros teräksen hoitoainetta. Teräksen hoitoainetta on saatavana huoltopalvelusta tai alan liikkeistä.
4. Kuivaa pehmeällä liinalla.

## 13.7 Ohjauspaneelin puhdistus

### HUOMIO!

Epäasianmukainen puhdistus voi vaurioittaa ohjauspaneelia.

- ▶ Älä pyyhi ohjauspaneelia märällä.
1. Noutata puhdistusaineita ja -välineitä koskevia ohjeita.
  2. Puhdista ohjauspaneeli mikrokuituliinalla tai pehmeällä, kostealla liinalla.
  3. Kuivaa pehmeällä liinalla.

# 14 Toimintahäiriöiden korjaaminen

Voit poistaa itse laitteen pienet toimintahäiriöt. Tutustu häiriöiden korjaamisesta annettuihin ohjeisiin ennen kuin otat yhteyden huoltopalveluun. Näin vältät turhia kustannuksia.

### VAROITUS – Loukkaantumisvaara!

Epäasianmukaiset korjaukset ovat vaarallisia.

- ▶ Varsinaisia korjaustöitä saa suorittaa vain alan ammattihenkilöstö.
- ▶ Jos laite on rikki, ota yhteys huoltopalveluun.  
→ "Huoltopalvelu", Sivu 41

### VAROITUS – Sähköiskun vaara!

Epäasianmukaiset korjaukset ovat vaarallisia.

- ▶ Laitteen korjaustöitä saavat tehdä vain alan ammattilaiset.
- ▶ Laitteen korjaukseen saa käyttää vain alkuperäisiä varaosia.
- ▶ Jos verkkoliitäntäjohto tai laitteen liitäntäjohto vaurioituu, sen tilalle tulee vaihtaa erityinen verkkoliitäntäjohto tai laitteen liitäntäjohto, joka on saatavana valmistajalta tai valmistajan huoltopalvelun kautta.

## 14.1 Toimintahäiriöt

Vika	Syy ja vianhaku
Laite ei toimi.	Verkkojohdon pistoke ei ole liitetty. ▶ Liitä laite sähköverkkoon.
	Sulake on luennut sulakerasiassa. ▶ Tarkasta sulakerasiassa oleva sulake.
	Virransaanti on katkennut. ▶ Tarkista, toimivatko huoneen valot tai muut huoneessa olevat laitteet.
	Toimintahäiriö 1. Kytke sulake sulakerasiassa pois päältä. 2. Kytke sulake noin 10 sekunnin kuluttua taas päälle. ✓ Jos häiriö oli kertaluonteinen, viesti katoaa. 3. Jos viesti tulee uudestaan näyttöön, soita huoltopalveluun. Ilmoita puhelussa tarkka virheilmoitus. → "Huoltopalvelu", Sivu 41
Mikroaaltouuni ei toimi.	Luukku ei ole kunnolla kiinni. ▶ Tarkasta, onko luukun väliin jäänyt ruoantähteitä tai joku esine.
Ruoat eivät lämpene.	Esittelytila on aktivoitu perusasetuksissa. 1. Irrota laite sähköverkosta kytkemällä laitteen sulake sulakerasiassa hetkeksi pois päältä. 2. Deaktivoi esittelytila 5 minuutin kuluessa perusasetuksissa. → Sivu 37
Univalo ei pala.	Mahdollisia syitä on useita. ▶ Soita → "Huoltopalvelu", Sivu 41.



Vika	Syy ja vianhaku
Mikroaaltokäyttö keskeytyy.	Toimintahäiriö <ol style="list-style-type: none"> <li>Nollaa laite. <ul style="list-style-type: none"> <li>Pidä joko valitsin ☹ painettuna 10 sekunnin ajan.</li> <li>Tai kytke sulake sulakerasiassa pois päältä. Kytke sulake noin 10 sekunnin kuluttua taas päälle.</li> </ul> </li> <li>Jos häiriö oli kertaluonteinen, viesti katoaa.</li> <li>Jos viesti tulee uudestaan näyttöön, soita huoltopalveluun. Ilmoita puhelussa tarkka virheilmoitus. → "Huoltopalvelu", Sivu 41</li> </ol>
Ruoka lämpenee hitaammin kuin aikaisemmin.	Mikroaaltoteho on asetettu liian pieneksi. <ul style="list-style-type: none"> <li>Aseta korkeampi mikroaaltoteho.</li> </ul> <hr/> Laitteessa on tavallista suurempi määrä ruokaa. <ul style="list-style-type: none"> <li>Aseta pidempi toiminta-aika. Kaksinkertaiseen määrään tarvitset kaksinkertaisen ajan.</li> </ul> <hr/> Ruoat ovat tavallista kylmempiä. <ul style="list-style-type: none"> <li>Sekoita tai käännä ruokia välillä.</li> </ul>
Kellonaika ei näy näytössä, kun laite on kytketty pois päältä	Näyttö kytkeytyy hetken kuluttua pois päältä. Toimenpiteitä ei tarvita.

## 14.2 Ilmoitukset näyttöruudussa

Vika	Syy ja vianhaku
Näyttöön ilmestyy viesti, jonka tunnus on "D" tai "E".	Toimintahäiriö <ol style="list-style-type: none"> <li>Nollaa laite. <ul style="list-style-type: none"> <li>Pidä joko valitsin ☹ painettuna 6 sekunnin ajan.</li> <li>Tai kytke sulake sulakerasiassa pois päältä. Kytke sulake noin 10 sekunnin kuluttua taas päälle.</li> </ul> </li> <li>Jos häiriö oli kertaluonteinen, viesti katoaa.</li> <li>Jos viesti tulee uudestaan näyttöön, soita huoltopalveluun. Ilmoita puhelussa tarkka virheilmoitus. → "Huoltopalvelu", Sivu 41</li> </ol>

# 15 Hävittäminen

## 15.1 Käytöstä poistetun laitteen hävittäminen

Ympäristön huomioivan hävittämisen avulla arvokkaita raaka-aineita voidaan käyttää uudelleen.

- Irrota verkkojohdon pistoke pistorasiasta.
- Katkaise verkkojohto.
- Hävitä laite ympäristöystävällisesti.

Tarkempia tietoja kierrätysmahdollisuuksista saat kodinkoneliikkeistä sekä paikkakuntasi jätehuollosta vastaavilta viranomaisilta.



Tämän laitteen merkintä perustuu käytettyjä sähkö- ja elektroniikkalaitteita (waste electrical and electronic equipment - WEEE) koskevaan direktiiviin 2012/19/EU. Tämä direktiivi määrittää käytettyjen laitteiden palautus- ja kierrätys-säännökset koko EU:n alueella.

# 16 Huoltopalvelu

Lisätietoja käyttömaan takuuajasta ja takuuehdoista saat huoltopalvelustamme, jälleenmyyjältäsi tai verkkosivuiltamme.

Kun otat yhteyden huoltopalveluun, tarvitset laitteen mallinumeron (E-Nr.) ja valmistusnumeron (FD).

Huoltopalvelun yhteystiedot löytyvät oheisesta huoltopalveluluettelosta tai internet-sivuiltamme. Tuote sisältää energiatehokkuusluokkaan D kuuluvan valonlähteen. Valonlähteitä on saatavilla varaosina. Ne saa vaihtaa vain koulutettu ammattihenkilö.

## 16.1 Mallinumero (E-nro) ja valmistusnumero (FD)

Mallinumero (E-nro) ja valmistusnumero (FD) on merkitty koneen tyyppikilpeen.

Tyyppikilpi numeroineen löytyy, kun avaat laitteen luukun.



Merkitse laitteen tiedot ja huoltopalvelun puhelinnumero muistiin, niin löydät ne taas nopeasti.

## 17 Näin onnistut

Tästä löydät ohjeet sopivista asetuksista ja parhaista varusteista ja astioista eri ruokia varten. Suositukset on sovitettu optimaalisesti laitettasi varten.

### 17.1 Toimi näin

Tästä löydät ohjeet toiminnoista vaihe vaiheelta, jotta voit käyttää suositusasetuksia parhaalla mahdollisella tavalla. Löydät tiedot monia ruokalajeja varten, ja vinkit laitteen ihanteellisesta käytöstä ja asetuksista.

#### Ohje

Ohjeita valmistukseen

- Suositusasetukset koskevat aina kylmää ja tyhjää uunia.
- Taulukoiden ajat ovat ohjearvoja. Ne riippuvat elintarvikkeiden laadusta ja ominaisuuksista.

#### ⚠ VAROITUS – Palovammavaara!

Elintarvikkeet, joissa on kiinteä kuori tai nahka, voivat haljeta räjähdysmäisesti kuumennuksen aikana tai myös vielä kuumentamisen jälkeen.

- ▶ Älä kypsennä kananmunia kuorineen tai lämmitä kovaksi keitetyjä munia kuorineen.
- ▶ Älä kypsennä kuorellisia äyriäisiä.
- ▶ Paistettujen munien ja lasissa hyödytettyjen munien keltuainen on ensin rikottava.
- ▶ Elintarvikkeissa, joissa on kiinteä kuori tai nahka, kuten esim. omenat, tomaatit, perunat tai makkarat,

### Sulatus mikroaaltouunissa

#### Huomautus:

Ohjeita valmistukseen

- Pakasta ruoat matalina.
- Käytä avointa, mikrokäyttöön soveltuvaa astiaa.
- Laita astia uunin pohjalle.
- Käännä tai sekoita ruokia välillä 2 - 3 kertaa. Poista sulamisneste kääntämisen yhteydessä.
- Lihaa tai lintua sulatettaessa muodostuu nestettä. Poista neste kääntämisen yhteydessä. Älä käytä sulamisnestettä tai päästä sitä kosketuksiin muiden elintarvikkeiden kanssa.
- Poista jo sulanut jauheliha kääntämisen yhteydessä.
- Kun käännät, irrota sulaneet palat toisistaan.
- Jätä sulatetut elintarvikkeet pois päältä kytkettyyn uuniin vielä 10 - 30 minuutiksi, jotta niiden lämpötila tasaantuu.

Ruokalajit	Paino	Mikroaaltoteho	Toiminta-aika
Liha kokonaisuena, luulla ja luuttomana <sup>1</sup>	800 g	1. 180 W 2. 90 W	1. 10 min 2. 15-20 min

<sup>1</sup> Käännä ruoka useita kertoja.

<sup>2</sup> Kun käännät, irrota sulaneet palat toisistaan.

<sup>3</sup> Sekoita ruokaa välillä varovasti.

<sup>4</sup> Poista pakkaus kokonaan.

<sup>5</sup> Sulata vain kakkuja, joissa ei ole kuorutetta, kermaa, liivatetta tai kreemiä.

<sup>6</sup> Irrota kakunpalat toisistaan.

Ruokalajit	Paino	Mikroaaltoteho	Toiminta-aika
Liha kokonaisena, luulla ja luuttomana <sup>1</sup>	1000 g	1. 180 W 2. 90 W	1. 15 min 2. 20 min
Liha kokonaisena, luulla ja luuttomana <sup>1</sup>	1500 g	1. 180 W 2. 90 W	1. 20 min 2. 25 min
Liha paloina tai viipaleina <sup>1,2</sup>	200 g	1. 180 W 2. 90 W	1. 5-8 min 2. 5-10 min
Liha paloina tai viipaleina <sup>1,2</sup>	500 g	1. 180 W 2. 90 W	1. 9 min 2. 10 min
Liha paloina tai viipaleina <sup>1,2</sup>	800 g	1. 180 W 2. 90 W	1. 10 min 2. 10-15 min
Jauheliha, sekoitus <sup>1,2</sup>	200 g	90 W	8-10 min
Jauheliha, sekoitus <sup>1,2</sup>	500 g	1. 180 W 2. 90 W	1. 3 min 2. 10-12 min
Jauheliha, sekoitus <sup>1,2</sup>	1000 g	1. 180 W 2. 90 W	1. 10 min 2. 13-15 min
Lintu tai linnunpalat <sup>1,2</sup>	600 g	1. 180 W 2. 90 W	1. 8 min 2. 12-15 min
Lintu tai linnunpalat <sup>1,2</sup>	1200 g	1. 180 W 2. 90 W	1. 15-20 min 2. 15-20 min
Kalafilee, kalapihvi tai kalaviipaleet <sup>1,2</sup>	400 g	1. 180 W 2. 90 W	1. 3 min 2. 10-15 min
Kala kokonaisena <sup>1</sup>	300 g	1. 180 W 2. 90 W	1. 3 min 2. 10-12 min
Kala kokonaisena <sup>1</sup>	600 g	1. 180 W 2. 90 W	1. 8 min 2. 13-15 min
Vihannekset, esim. herneet <sup>3</sup>	300 g	180 W	10-15 min
Hedelmät, esim. vadelmat <sup>3</sup>	300 g	180 W	6-9 min
Hedelmät, esim. vadelmat <sup>3</sup>	500 g	1. 180 W 2. 90 W	1. 6-8 min 2. 5-10 min
Voi, sulatus <sup>4</sup>	125 g	1. 180 W 2. 90 W	1. 1 min 2. 1-2 min
Voi, sulatus <sup>4</sup>	250 g	1. 180 W 2. 90 W	1. 1 min 2. 2-4 min
Leipä kokonaisena <sup>1</sup>	500 g	1. 180 W 2. 90 W	1. 5 min 2. 5-10 min
Leipä kokonaisena <sup>1</sup>	1000 g	1. 180 W 2. 90 W	1. 8 min 2. 9-10 min
Kakku, kuiva, esim. sokerikakku <sup>5,6</sup>	500 g	90 W	8-10 min
Kakku, kuiva, esim. sokerikakku <sup>5,6</sup>	750 g	1. 180 W 2. 90 W	1. 3-5 min 2. 6 min
Kakku, mehukas, esim. hedelmäkakku, rahkakakku <sup>5</sup>	500 g	1. 180 W 2. 90 W	1. 3 min 2. 10-15 min
Kakku, mehukas, esim. hedelmäkakku, rahkakakku <sup>5</sup>	750 g	1. 180 W 2. 90 W	1. 5 min 2. 10-15 min

<sup>1</sup> Käännä ruoka useita kertoja.

<sup>2</sup> Kun käännät, irrota sulaneet palat toisistaan.

<sup>3</sup> Sekoita ruokaa välillä varovasti.

<sup>4</sup> Poista pakkaus kokonaan.

<sup>5</sup> Sulata vain kakkuja, joissa ei ole kuorrutetta, kermaa, liivatetta tai kreemiä.

<sup>6</sup> Irrota kakunpalat toisistaan.

## Pakastettujen ruokien lämmittäminen tai kypsentyminen mikroaaltouunissa

Noudata suositukset, jotka on annettu ruokien lämmitykselle mikroaaltouunissa.

**Huomautus:**

Ohjeita valmistukseen

- Käytä kannellista, mikrokäyttöön soveltuvaa astiaa. Voit käyttää kantena myös lautasta tai mikrokäyttöön tarkoitettua suojakupua. Ota valmisruoka pakkauksesta.
- Levitä ruoka astiaan mahdollisimman litteäksi. Matala ruoka kypsyy nopeammin kuin korkea.
- Laita astia uunin pohjalle.
- Ruoista siirtyy lämpöä astiaan. Astia voi kuumentua erittäin kuumaksi. Käytä patalappuja.
- Sekoita tai käännä ruokia useita kertoja.
- Anna ruokien vetäytyä kypsennyksen jälkeen 2 - 5 minuuttia.
- Ruokien ominaismaut säilyvät hyvin. Käytä suolaa ja mausteita säästeliäästi.
- Optimaalisten tulosten saavuttamiseksi suosittelemme lämmittämään elintarvikkeet tai valmisruoat 600 W:n teholla. Jos pakkauksessa ilmoitetaan suurempi mikroaaltoteho, pidennä aikaa.

Ruokalajit	Paino	Mikroaaltoteho	Toiminta-aika
Ateria, annosruoka, valmisruoka (2-3 lajia)	300-400 g	600 W	8-10 min
Keitto	400 g	600 W	15-17 min
Pataruoat	500 g	600 W	10-15 min
Lihaviipaleet tai -palat kastikkeessa, esim. gulassi	500 g	600 W	10-12 min
Kala, esim. fileepalat <sup>1</sup>	400 g	600 W	10-12 min
Paistokset, esim. lasagne, cannelloni (n. 3 cm korkea)	450 g	600 W	12-15 min
Lisukkeet, esim. riisi, nuudelit <sup>1</sup>	250 g	600 W	3-5 min
Lisukkeet, esim. riisi, nuudelit <sup>1</sup>	500 g	600 W	8-10 min
Vihannekset, esim. herneet, parsakaali, porkkanat <sup>1</sup>	300 g	600 W	7-10 min
Vihannekset, esim. herneet, parsakaali, porkkanat <sup>1</sup>	600 g	600 W	15 min
Kermapinaatti <sup>2</sup>	450 g	600 W	9-12 min

<sup>1</sup> Lisää ruokaan vähän nestettä.

<sup>2</sup> Kypsennä ruoka lisäämättä vettä.

### Vinkkejä seuraavaan sulatukseen, kuumennukseen ja kypsennykseen mikrossa

Ota nämä vinkit huomioon, jotta saavutat hyvät tulokset mikrossa sulatuksessa, lämmityksessä ja kypsennyksessä.

Aihe	Vinkki
Ruoka on liian kuivaa.	<ul style="list-style-type: none"> <li>■ Lyhennä toiminta-aikaa tai valitse matalampi mikroaaltoteho.</li> <li>■ Peitä ruoka ja lisää enemmän nestettä.</li> </ul>

Aihe	Vinkki
Ruoka ei ole toiminta-ajan päätyttyä vielä sulanut, lämmennyt tai kypsää.	Pidennä toiminta-aikaa. Suurempiin määriin tai korkeisiin ruokiin tarvitaan enemmän aikaa.
Ruoka ei ole toiminta-ajan päätyttyä sisältä vielä valmista, mutta pinnasta jo ylikuumentunut.	<ul style="list-style-type: none"> <li>■ Sekoita välillä.</li> <li>■ Laske mikroaaltotehoa ja pidennä toiminta-aikaa.</li> </ul>
Liha tai lintu ei ole sulatuksen jälkeen sisältä vielä sulanut, mutta on pinnalta jo kypsä.	<ul style="list-style-type: none"> <li>■ Laske mikroaaltotehoa.</li> <li>■ Käännä suurikokousta sulatettavaa tuotetta useita kertoja.</li> </ul>

## 17.3 Lämmittäminen

Voit lämmittää ruokia laitteella.

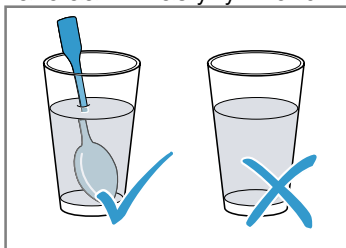
### Lämmittäminen mikroaaltouunissa

Noudata suositukset, jotka on annettu ruokien lämmitykselle mikroaaltouunissa.

**⚠ VAROITUS – Palamisvaara!**

Nesteitä kuumennettaessa voi esiintyä viivästynyttä kiehumista. Se tarkoittaa, että kiehumislämpötila saavutetaan ilman, että nesteessä näkyy tyypillisiä höyrykuplia. Varo astian vähäistäkin tärähdystä. Kuuma neste saattaa kiehua yhtäkkiä voimakkaasti yli ja roiskua.

- ▶ Laita kuumentaessasi aina lusikka astiaan. Näin vältetään viivästynyt kiehuminen.

**HUOMIO!**

Jos metalli pääsee kosketuksiin uunitilan seinän kanssa, muodostuu kipinöitä, jotka vaurioittavat laitetta ja voivat rikkoa luukun sisäläsin.

- ▶ Metallin, esim. lusikka lasissa, pitää olla vähintään 2 cm:n päässä uunitilan seinistä ja luukun sisäpinnasta.

**Huomautus:**

Ohjeita valmistukseen

- Käytä kannellista, mikrokäyttöön soveltuvaa astiaa. Voit käyttää kantana myös lautasta tai mikrokäyttöön tarkoitettua suojakupua. Ota valmisruoka pakkauksesta.
- Laita astia uunin pohjalle.
- Sekoita tai käännä ruokia useita kertoja.
- Anna ruokien vetäytyä kypsennyksen jälkeen 2 - 5 minuuttia.
- Ruoista siirtyä lämpöä astiaan. Astia voi kuumentua erittäin kuumaksi. Käytä patalappuja.
- Optimaalisten tulosten saavuttamiseksi suosittelemme lämmittämään elintarvikkeet tai valmisruoat 600 W:n teholla. Jos pakkauksessa ilmoitetaan suurempi mikroaaltoteho, pidennä aikaa.

Ruokalajit	Paino	Mikroaaltoteho	Toiminta-aika
Annosateria, kylmä	1 annos	600 W	5-8 min
Juomat <sup>1, 2, 3</sup>	125 ml	boost	30-40 s
Juomat <sup>1, 2, 3</sup>	200 ml	boost	1 min
Juomat <sup>1, 2, 3</sup>	500 ml	boost	2 min
Vauvanruoka, esim. maitopullot <sup>4, 5, 3</sup>	50 ml	600 W	n. 20-30 s
Vauvanruoka, esim. maitopullot <sup>4, 5, 3</sup>	100 ml	600 W	40-50 s
Vauvanruoka, esim. maitopullot <sup>4, 5, 3</sup>	200 ml	600 W	60-70 s
Keitto, 1 kuppi <sup>6</sup>	à 175 g	600 W	2-2,5 min
Keitto, 2 kuppia <sup>6</sup>	à 175 g	600 W	3-4 min
Liha kastikkeessa <sup>7</sup>	500 g	600 W	7-10 min
Pataruoka <sup>6</sup>	400 g	600 W	4 min
Pataruoka <sup>6</sup>	800 g	600 W	6-7 min
Vihannekset, 1 annos <sup>6</sup>	150 g	600 W	2-2,5 min
Vihannekset, 2 annosta <sup>6</sup>	300 g	600 W	3-4 min

<sup>1</sup> Laita lusikka lasiin.

<sup>2</sup> Älä ylikuumenna alkoholipitoisia juomia.

<sup>3</sup> Tarkasta ehdottomasti lämpötila.

<sup>4</sup> Lämmitä vauvanruoka ilman tuttia tai kantta.

<sup>5</sup> Sekoita ruoka aina kunnolla kuumentamisen jälkeen.

<sup>6</sup> Tarkkaile ruokaa välillä.

<sup>7</sup> Irrota lihaviipaleet toisistaan.

**17.4 Kypsennys**

Voit kypsentää ruokia laitteella.

**Kypsennys mikroaaltouunissa****Huomautus:**

Ohjeita valmistukseen

- Laita astia uunin pohjalle.
- Levitä ruoka astiaan mahdollisimman litteäksi. Matala ruoka kypsyy nopeammin kuin korkea.

- Käytä kannellista, mikrokäyttöön soveltuvaa astiaa. Voit käyttää kantena myös lautasta tai mikrokäyttöön tarkoitettua suojakupua. Ota valmisruoka pakkauksestaan.
- Ruokien ominaismaut säilyvät hyvin. Käytä suolaa ja mausteita säästeliäästi.
- Anna ruokien vetäytyä kypsennyksen jälkeen 2 - 5 minuuttia.
- Ruoista siirtyy lämpöä astiaan. Astia voi kuumentua erittäin kuumaksi. Käytä patalappuja.
- Optimaalisten tulosten saavuttamiseksi suosittelemme lämmittämään elintarvikkeet tai valmisruoat 600 W:n teholla. Jos pakkauksessa ilmoitetaan suurempi mikroaaltoteho, pidennä aikaa.

Ruokalajit	Paino	Mikroaaltoteho	Toiminta-aika
Kokonainen broileri, tuore, ilman sisäelimiä <sup>1</sup>	1200 g	600 W	25 – 30 min
Kalafilee, tuore <sup>2</sup>	400 g	600 W	7 – 8 min
Vihannekset, tuoreet <sup>3, 2, 4</sup>	250 g	600 W	5 – 6 min
Vihannekset, tuoreet <sup>3, 2, 4</sup>	500 g	600 W	10 – 12 min
Perunat <sup>3, 2, 4</sup>	250 g	600 W	7 – 9 min
Perunat <sup>3, 2, 4</sup>	500 g	600 W	10 – 12 min
Perunat <sup>3, 2, 4</sup>	750 g	600 W	15 – 20 min
Riisi <sup>5, 4</sup>	125 g	1. 600 W 2. 180 W	1. 4 – 5 min 1. 12 – 15 min
Riisi <sup>5, 4</sup>	250 g	1. 600 W 2. 180 W	1. 6 – 8 min 1. 15 – 18 min
Jälkiruoat, esim. vanukas (jauheesta) <sup>4</sup>	500 ml	600 W	5 – 8 min
Hedelmäilloke <sup>4</sup>	500 g	600 W	9 – 12 min

<sup>1</sup> Käännä ruoka, kun kokonaisajasta on kulunut 1/2.

<sup>2</sup> Lisää ruokaan vähän nestettä.

<sup>3</sup> Leikkaa samankokoisiksi paloiksi.

<sup>4</sup> Sekoita ruokaa välillä varovasti.

<sup>5</sup> Lisää kaksinkertainen määrä nestettä.

## Vanukas vanukasjauheesta

### VAROITUS – Palovammavaara!

Kuumat ruoat säteilevät lämpöä. Astia voi kuumentua kuumaksi.

- ▶ Käytä aina patalappua, kun otat kuumat varusteet tai astiat uunista.

1. Sekoita paketti vanukasjauhetta pakkauksen ohjeen mukaan sokerin ja pienen maitomäärän kanssa mikrokäyttöön soveltuvassa korkeassa kulhossa aivan tasaiseksi massaksi.

2. Lisää loppu maito ja sekoita vielä kerran.

3. Laita kulho uuniin ja sulje laitteen luukku.

4. Tee laitteen asetukset suositusasetusten mukaan.

5. Sekoita ensimmäisen kerran 3 minuutin kuluttua. Sekoita sitten minuutin välein, kunnes koostumus on haluamasi.

Toiminta-aika riippuu maidon lämpötilasta ja käytetystä astiasta.

## Popcornit mikroaaltouunissa

### VAROITUS – Palovammavaara!

Ilmastiiviisti pakattujen elintarvikkeiden pakkaus voi haljeta.

- ▶ Noudata aina pakkauksessa olevia ohjeita.
- ▶ Käytä aina patalappua, kun otat ruoat uunista.

### HUOMIO!

Jos laitteessa valmistetaan mikropopcorneja useita kertoja aivan peräjälkeen liian suurella mikroaaltoteholla, seurauksena voi olla uunitilan vaurioituminen.

- ▶ Anna laitteen jäähtyä valmistuskertojen välillä useita minutteja.

- ▶ Älä säädä mikroaaltotehoa liian korkeaksi.

- ▶ Käytä korkeintaan 600 W:n tehoa.

- ▶ Aseta popcorn-pussi aina lasilautaselle.

### Huomautus:

Ohjeita valmistukseen

- Laita astia uunin pohjalle.

- Käytä matalaa, kuumuutta kestäväää lasiastiaa. Älä käytä posliiniastiaa tai hyvin kuperaa lautasta.

- Aseta popcorn-pussi merkitty puoli alaspäin astialle.

- Sovita toiminta-aika määrään.

- Jotta popcornit eivät pala, ota popcorn-pussi 1 minuutin ja 30 sekunnin kuluttua hetkeksi pois uunista ja ravistele sitä. Varo, popcornit ovat kuumia.

Ruokalajit	Paino	Mikroaaltoteho	Toiminta-aika
Popcornit mikroaaltouunissa <sup>1</sup>	1 pussi à 100 g	600 W	2,5 min

<sup>1</sup> Aseta popcorn-pussi aina lasilautaselle. Noudata valmistajan ohjeita.

## 17.5 Testiruoat

Nämä yhteenvedot on laadittu tarkastusviranomaisia varten laitteen testaamisen helpottamiseksi standardin EN 60350-1:2013 tai IEC 60350-1:2011 ja normin EN 60705:2012, IEC 60705:2010 mukaan.

### Kypsennys mikroaaltouunissa

Ruokalaji	Mikroaaltoteho W	Kesto min	Huomautus
Munamaito, 1000 g	1. 600 W 2. 180 W	1. 11-12 min 2. 8-10 min	Pyrex-vuoka
Kakkupohja, 475 g	600 W	7-9 min	Pyrex-vuoka, Ø 22 cm
Lihamureke, 900 g	600 W	20-25 min	Pyrex-vuoka, Ø 28 cm pitkä
Annosruoka, kylmä, 1 annos	600 W	5-6 min	Mikron suojakupu

### Sulatus mikroaaltouunissa

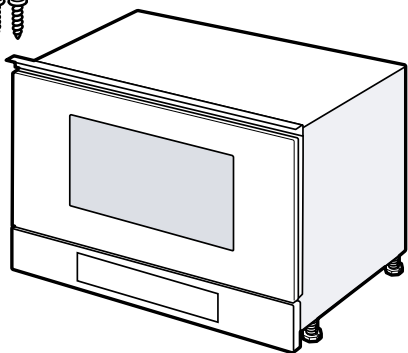
Ruokalaji	Mikroaaltoteho W	Kesto min	Huomautus
Liha, 500 g	1. 180 W 2. 90 W	1. 5-6 min 2. 7-10 min	Pyrex-vuoka, Ø 24 cm

## 18 Asennusohje



### 18.1 Toimitussisältö

Kun olet poistanut kaikki osat pakkauksesta, tarkista ettei niissä ole kuljetusvaurioita ja että kaikki osat ovat mukana.



### 18.2 Turvallinen asennus

Noudata näitä turvallisuusohjeita, kun asennat laitteen.

- Turvallinen käyttö on taattu vain, kun asennus tehdään ammattitaitoisesti asennusohjeita noudattaen. Asentaja vastaa moitteettomasta toiminnasta laitteen asennuspaikassa.

- Tarkasta laite, kun olet purkanut sen pakkauksesta. Jos laitteessa on kuljetusvaurioita, älä kytke laitetta käyttöön.
- Poista paikkausmateriaali ja liimakalvot uunitilasta ja luukusta ennen laitteen käyttöönottoa.
- Noudata lisäosien asennusta koskevia asennusohjeita.
- Kalusteiden, joihin laite asennetaan, pitää kestää lämpötilaa 90 °C, vieressä olevien kalusteiden etuosien vähintään lämpötilaa 65 °C.
- Älä asenna laitetta somiste- tai kalusteoven taakse. Vaarana on ylikuumentuminen.
- Tee kalusteen leikkaustyöt ennen laitteen asentamista. Poista lastut. Sähköisten rakenneosien toiminta voi häiriintyä.
- Ilman pistoketta olevien laitteiden liittämisen on sallittua vain alan ammattilaisille. Takuu ei kata virheellisestä liitännästä johtuvia vaurioita.

### **VAROITUS – Loukkaantumisvaara!**

Osat, joihin pääset asennuksen aikana käsiksi, voivat olla teräväreunaisia ja aiheuttaa viiltohaavoja.

- ▶ Käytä suojakäsineitä.

## ⚠ VAROITUS – Tulipalovaara!

Jatkojohdon ja hyväksyttömän adapterin käyttö on vaarallista.

- ▶ Älä käytä jatkojohtoja tai haaroitusrasioita.
- ▶ Jos verkkoliitäntäjohto on liian lyhyt, ota yhteys huoltopalveluun.

### 18.3 Keittiökaluste

Tämä laite on tarkoitettu vain kalusteeseen asennettavaksi. Tätä laitetta ei ole tarkoitettu pöytälaitteeksi tai käytettäväksi kaapin sisällä. Kaapissa, johon laite asennetaan, ei saa olla takaseinää laitteen takana. Minimiasennuskorkeus on 850 mm.

Tuuletusaukkoja tai tuloilma-aukkoja ei saa peittää.

### 18.4 Sähköliitäntä

Jotta laitteen sähköliitäntä on turvallinen, noudata seuraavia ohjeita.

- Laitteen suojaluokka on I, ja sen käyttö on sallittu vain maadoitusliitännän kanssa.
- Suojaus on tehtävä tyyppikilvessä mainitun tehotiedon ja paikallisten määräysten mukaan.
- Laitteessa ei saa olla jännitettä asennustöitä tehtäessä.
- Laitteen saa liittää vain mukana toimitetun liitäntäjohton kanssa.
- Liitäntäjohto pitää liittää laitteen takasivulle. Huoltopalvelusta on saatavana 3 metrin liitäntäjohto.
- Liitäntäjohton saa vaihtaa vain alkuperäiseen liitäntäjohtoon. Näitä on saatavana huoltopalvelusta.

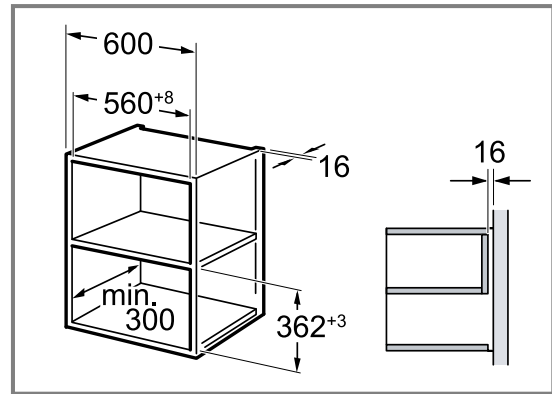
### Laitteen sähköliitäntä

**Huomautus:** Laitteen saa liittää vain määräystenmukaisesti asennettuun maadoitettuun pistorasiaan.

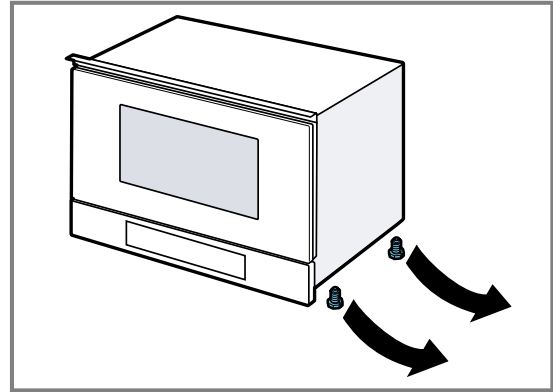
1. Kytke verkkojohdon IEC-pistoke laitteeseen. Tarkasta IEC-pistokkeen kunnollinen kiinnitys.
2. Liitä laitteen verkkopistoke laitteen lähellä olevaan pistorasiaan.  
Kun laite on asennettu paikalleen, verkkojohdon pistokkeeseen pitää päästä vapaasti käsiksi. Jos verkkopistokkeeseen ei pääse vapaasti käsiksi, kiinteään sähköliitännään on asennettava asennusmääräysten mukainen kaikki navat erottava katkaisin.

### 18.5 Asennus yläkaappiin

Ota huomioon asennusmitat ja turvallisuusetäisyydet korkeassa kaapissa.

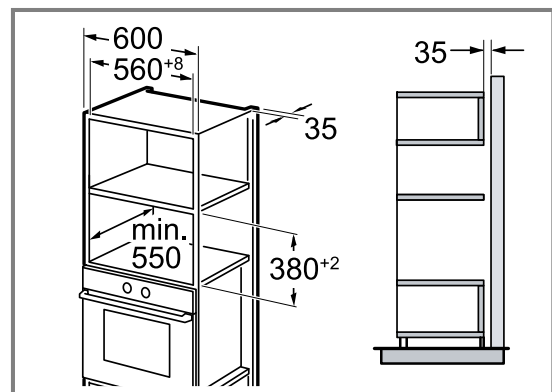


Asenna laite vain niin korkealle, että varusteet saa otettua helposti ulos. Poista jalat.



### 18.6 Asennus korkeaan kaappiin

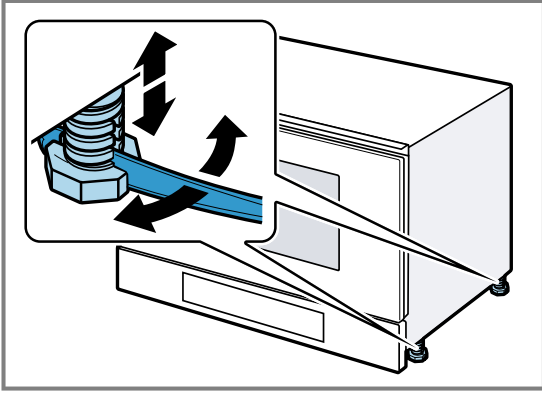
Ota huomioon asennusmitat ja turvallisuusetäisyydet korkeassa kaapissa.



Asenna laite vain niin korkealle, että varusteet saa otettua helposti ulos.

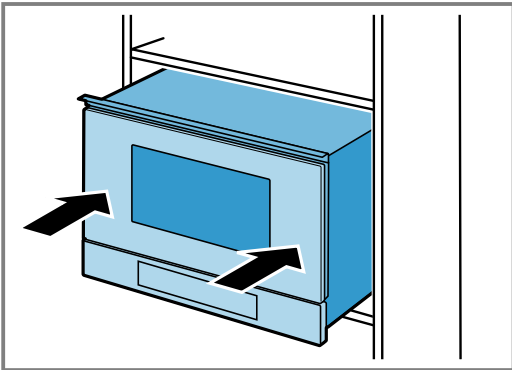


Säädä jalat.



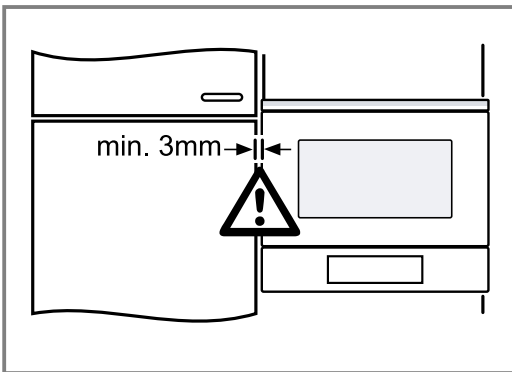
## 18.7 Laitteen asennus

1. Työnnä laite kokonaan paikalleen.



Varmista, että liitäntäjohto ei taitu, jää puristuksiin tai kulje terävien kulmien yli.

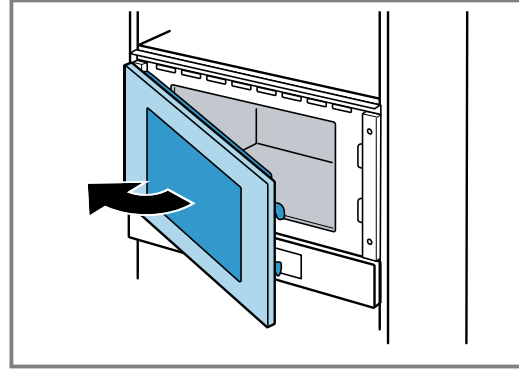
2. Tarkasta etäisyys viereisiin laitteisiin.



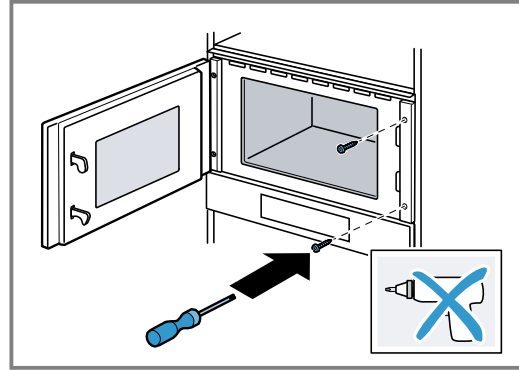
## 3. HUOMIO!

Kun laitteen luukku avataan, laite voi kallistua eteenpäin.

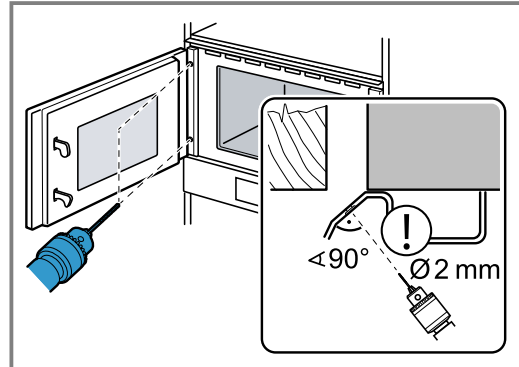
- Pidä laite paikallaan laitteen luukku avattaessa. Avaa laitteen luukku hitaasti.



4. Kiinnitä laite ruuveilla kalusteeseen saranoiden vastakkaisella puolella.



5. Esiporaa kalusteeseen reiät ruuvikiinnitystä varten saranoiden puolelle.

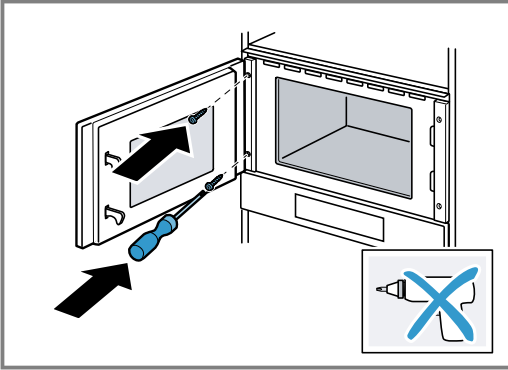


Peitä oven saranat.

Käytä halkaisijaltaan 2 mm:n puuporaa.

6. Poista lastut uunitilasta.

7. Kiinnitä laite ruuveilla kalusteeseen saranoiden puolella.



8. Poista paikkausmateriaali ja liimakalvot uunitilasta ja luukusta.

### 18.8 Laitteen irrotus

1. Poista laitteesta jännite.
2. Irrota kiinnitysruuvit.
3. Nosta laitetta vähän ja vedä se kokonaan ulos.

# Innholdsfortegnelse

## BRUKSANVISNING

1	Sikkerhet.....	51
2	Unngå materielle skader.....	54
3	Miljøvern og innsparing.....	55
4	Bli kjent med.....	55
5	Før første gangs bruk.....	56
6	Grunnleggende betjening.....	57
7	Mikrobølgefunksjon.....	57
8	Retter.....	59
9	Tidsfunksjoner.....	60
10	Barnsikring.....	61
11	Grunninnstillingene.....	61
12	Rengjøringshjelp.....	62
13	Rengjøring og pleie.....	63
14	Utbedring av feil.....	64
15	Avfallsbehandling.....	65
16	Kundeservice.....	65
17	Slik gjør du det.....	66
18	MONTERINGSANVISNING.....	71
18.2	Sikker montering.....	71



## 1 Sikkerhet

Følg sikkerhetsanvisningene nedenfor.

### 1.1 Generelle merknader

- Les nøye gjennom denne anvisningen.
- Oppbevar veiledningen og produktinformasjonen for senere bruk eller for en senere eier.
- Ikke koble til apparatet dersom det har transportskader.

### 1.2 Korrekt bruk

Apparater uten støpsel skal kun kobles til av autoriserte fagfolk. Garantien dekker ikke skader som skyldes feil tilkobling.

Sikkerheten under bruken er kun garantert dersom monteringen foretas forskriftsmessig i henhold til monteringsanvisningen. Installatøren er ansvarlig for at apparatet fungerer som det skal på oppstillingsstedet.

Apparatet må kun brukes:

- for å tilberede mat og drikke.
- Under tilsyn. Følg med konstant under kortvarige tilberedninger.
- i husholdninger og lignende bruksområder som: personalkjøkkener i butikker, på kontorer og i andre næringslokaler; på landbrukseiendommer; av gjester på hoteller og andre losjsteder; på bed-and-breakfaststeder
- opp til høyde på maks 4000 m over havet.

Dette apparatet svarer til standard EN 55011 hhv. CISPR 11. Det er et produkt i gruppe 2, klasse B. Gruppe 2 betyr at mikrobølgene brukes til oppvarming av matvarer. Klasse B innebærer at apparatet er egnet til bruk i private husholdninger.

### 1.3 Begrensning av brukerkretsen

Dette apparatet kan brukes av barn fra og med 8 år og av personer med redusert fysiske, sensoriske eller mentale evner eller mangel på erfaring og/eller kunnskap, dersom de blir overvåket eller har fått opplæring i en sikker bruk av apparatet og dessuten har forstått farene som kan resultere av feil bruk.

Barn må ikke få leke med apparatet.

Rengjøring og brukervedlikehold må ikke gjennomføres av barn, med mindre de er minst 15 år gamle og er under oppsyn.

Barn under 8 år må holdes unna apparatet og strømkabelen.

### 1.4 Sikker bruk

Sett alltid tilbehør inn riktig vei i ovnsrommet.

#### ADVARSEL – Brannfare!

Brennbare gjenstander som blir oppbevart i ovnsrommet kan ta fyr.

- ▶ Du må aldri oppbevare brennbare gjenstander i ovnsrommet.
- ▶ Dersom det kommer røyk, må apparat slås av, eller støpselet må trekkes ut og døren må holdes lukket, slik at eventuelle flammer kveles.

Løse matrester, fett og stekesjy kan ta fyr.

- ▶ Fjern grovt smuss fra ovnsrommet, varme-elementene og tilbehøret før du begynner å bruke apparatet.

### **⚠ ADVARSEL – Forbrenningsfare!**

Tilbehør og kokekar blir svært varme.

- ▶ Bruk alltid grytekluter når du tar kokekar eller tilbehør ut av ovnsrommet.

Alkohol damp kan antennes i det varme ovnsrommet. Apparatdøren kan sprette opp. Varm damp og stikkflammer kan sive ut.

- ▶ Bruk bare små mengder væske med høy alkoholprosent i retter.
- ▶ Ikke varm opp sprit ( $\geq 15\%$  vol.) i uforyntet tilstand (f.eks. til å helle over matvarer).
- ▶ Åpne døren på apparatet forsiktig.

### **⚠ ADVARSEL – Fare for skålding!**

De tilgjengelige delene blir svært varme under bruk.

- ▶ Ta aldri på de varme delene.
- ▶ Hold barn på avstand.

Når apparatdøren åpnes, kan det strømme ut varm damp. Damp er ikke alltid synlig, det avhenger av temperaturen.

- ▶ Åpne døren på apparatet forsiktig.
- ▶ Hold barn på avstand.

Vann i varmt ovnsrom kan føre til at det dannes svært varm vanddamp.

- ▶ Hell aldri vann inn i et varmt ovnsrom.

### **⚠ ADVARSEL – Fare for personskade!**

Dersom glasset på apparatdøren er ripet opp, kan det sprekke.

- ▶ Ikke bruk skurende rengjøringsmidler eller skarpe metallskraper for å rengjøre glasset på ovnsdøren, ettersom de kan ripe opp overflaten.

Hengslene på apparatdøren beveger seg når døren åpnes og lukkes, og du kan klemme deg.

- ▶ Hold fingrene unna området rundt hengslene.

### **⚠ ADVARSEL – Fare for elektrisk støt!**

Ukyndige reparasjoner er farlig.

- ▶ Kun opplært fagpersonell skal utføre reparasjoner på maskinen.
- ▶ Det må kun brukes originale reservedeler til reparasjon av maskinen.
- ▶ Dersom det oppstår skader på strømledningen eller apparatets forbindelseskabel, må den skiftes ut med en spesiell strømledning eller spesiell forbindelseskabel for apparatet, som kan bestilles hos produsenten eller kundeservice.

Hvis isolasjonen på strømledningen er skadet, er dette farlig.

- ▶ La aldri strømkabelen være i kontakt med varme maskindeler eller varmekilder.
- ▶ La aldri strømkabelen komme i kontakt med skarpe spisser eller kanter.
- ▶ Du må aldri få knekk på, klemme sammen eller endre strømkabelen.

Fuktighet som trenger inn, kan forårsake elektrisk støt.

- ▶ Ikke bruk dampstråle eller høytrykksspyler for å rengjøre apparatet.

En vaskemaskin med skader eller en strømledning med skader er farlig.

- ▶ Bruk aldri apparatet hvis det har skader.
- ▶ Bruk aldri apparatet med sprukket eller knust overflate.
- ▶ Dra aldri i strømledningen når du skal koble vaskemaskinen fra strømmettet. Dra alltid i pluggen på strømledningen.
- ▶ Hvis vaskemaskinen eller strømledningen er skadet, må du dra ut støpselet eller slå av sikringen i sikringsskapet umiddelbart.
- ▶ Ta kontakt med kundeservice. → Side 65

### **⚠ ADVARSEL – Kvelningsfare!**

Barn kan få emballasjen over hodet eller vikle seg inn i den og kveles.

- ▶ Hold emballasjen borte fra barn.
  - ▶ Barn må ikke få leke med emballasjen.
- Barn kan puste inn eller svelge smådeler og bli kvalt.
- ▶ Hold smådeler borte fra barn.
  - ▶ Ikke la barn leke med smådeler.

## **1.5 Mikrobølgefunksjon**

LES NØYE GJENNOM DE VIKTIGE SIKKERHETSANVISNINGENE OG TA VARE PÅ DEM TIL FREMTIDIG BRUK

**⚠ ADVARSEL – Brannfare!**

Ikke-forskriftsmessig bruk av apparatet er farlig og kan forårsake skader. Blant annet kan oppvarming av tøfler eller varmeputer med korn- eller krydderinnhold føre til at putene antennes, også flere timer etter oppvarming.

- ▶ Du må aldri bruke apparatet til å tørke mat eller klær.
- ▶ Du må aldri bruke apparatet til å varme opp tøfler, hveteputer, svamper, fuktige kluter og lignende.
- ▶ Apparatet er kun beregnet til tilberedning av mat og drikke.

Matvarer og emballasjen og beholderne de ligger i, kan ta fyr.

- ▶ Aldri varm opp matvarer i varmholdingsemballasje.
- ▶ Aldri varm opp matvarer i beholdere av plast, papir eller andre brennbare materialer uten tilsyn.
- ▶ Aldri still inn for høy mikrobølgeeffekt eller for lang mikrobølgetid. Rett deg etter opplysningene i denne bruksanvisningen.
- ▶ Aldri bruk mikrobølgeovnen til å tørke matvarer.
- ▶ Aldri tin opp eller varm opp matvarer med lavt vanninnhold, som brød, med for høy mikrobølgeeffekt eller for lang mikrobølgetid.

Matolje kan ta fyr.

- ▶ Varm aldri opp matolje alene med mikrobølgefunksjonen.

**⚠ ADVARSEL – Eksplosjonsfare!**

Væske og andre næringsmidler i tett forseglede beholdere kan lett eksplodere.

- ▶ Aldri varm opp væske og andre næringsmidler i tett forseglede beholdere.

**⚠ ADVARSEL – Forbrenningsfare!**

Matvarer med fast skall eller skinn kan sprekke eksplosjonsaktig både under og etter oppvarming.

- ▶ Aldri kok uskrellede egg eller varm opp uskrellede hardkokte egg.
- ▶ Aldri kok skalldyr eller krepsdyr.
- ▶ På speilegg eller egg i glass må det stikkes hull på plommen først.
- ▶ På matvarer med fast skall eller skinn, f.eks. epler, tomater, poteter eller pølser, kan skinnen sprekke. Stikk hull på skallet eller skinnen før oppvarming.

Varmen fordeles ikke jevnt i barnematen.

- ▶ Varm ikke opp barnemat i lukkede kokekar.
- ▶ Ta alltid av lokket eller smokken.
- ▶ Rør godt rundt i barnematen eller rist den etter oppvarmingen.
- ▶ Kontroller temperaturen før barnet får maten.

Varme retter avgir varme. Kokekaret kan bli svært varmt.

- ▶ Bruk alltid grytekluter når du tar kokekar eller tilbehør ut av ovnsrommet.

Emballasje som er lufttett, kan sprekke.

- ▶ Følg alltid angivelsene på emballasjen.
- ▶ Bruk alltid grytekluter når du tar retter ut av ovnen.

De tilgjengelige delene blir svært varme under drift.

- ▶ Ta aldri på de varme delene.
- ▶ Hold barn på avstand.

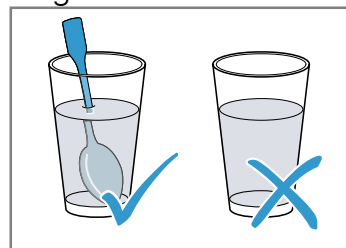
Ikke-forskriftsmessig bruk av apparatet er farlig. Tøfler, hveteputer, svamper, fuktige kluter og lignende kan føre til forbrenninger dersom de blir for varme.

- ▶ Du må aldri bruke apparatet til å tørke mat eller klær.
- ▶ Du må aldri bruke apparatet til å varme opp tøfler, hveteputer, svamper, fuktige kluter og lignende.
- ▶ Apparatet er kun beregnet til tilberedning av mat og drikke.

**⚠ ADVARSEL – Fare for skålding!**

Ved oppvarming av væske kan det oppstå forsinket koking. Det betyr at koketemperaturen nås uten at de typiske dampboblene stiger opp. Man skal være forsiktig selv med små bevegelser på karet. Den varme væsken kan plutselig koke over og sprute.

- ▶ La det alltid ligge en skje oppi karet ved oppvarming. Da unngår du forsinket koking.



### **⚠ ADVARSEL – Fare for personskade!**

Uegnede kokekar kan sprekke. Kokekar av porselen og keramikk kan ha små hull i hank og lokk. Bak disse hullene skjuler det seg hullrom. Fuktighet som er trengt inn i disse hullrommene, kan føre til at kokekaret sprekker.

- ▶ Bruk bare kokekar som er egnet for mikrobølgeovn.

Dersom kun mikrobølgefunksjonen brukes, kan kokekar og beholdere av metall eller kokekar med metalldele fører til gnistdannelse. Apparatet tar skade av det.

- ▶ Bruk aldri metallbeholdere dersom kun mikrobølgefunksjonen brukes.
- ▶ Bruk bare kokekar som er egnet for mikrobølgeovn.

### **⚠ ADVARSEL – Fare for elektrisk støt!**

Apparatet arbeider under høyspenning.

- ▶ Kabinettet må aldri fjernes.

### **⚠ ADVARSEL – Fare for alvorlige helseskader!**

Mangelfull rengjøring kan skade overflaten av apparatet, redusere levetiden og føre til farlige situasjoner som lekkasje av mikrobølgeenergi.

- ▶ Rengjør apparatet regelmessig og fjern matrester med en gang.
- ▶ Hold ovnsrommet, dørtetningen, døren og døranslaget rent til enhver tid.  
→ "Rengjøring og pleie", Side 63

Aldri bruk apparatet dersom ovnsdøren eller dørtetningen har skader. Mikrobølgeenergi kan lekke ut.

- ▶ Aldri bruk apparatet dersom døren til ovnsrommet, dørtetningen eller plastrammen til døren har skader.
- ▶ Reparasjon må kun foretas av kundeservice.

På apparater uten deksel lekker mikrobølgeenergi ut.

- ▶ Fjern aldri dekselet på apparatet.
- ▶ Ta kontakt med kundeservice ved vedlikeholds- og reparasjonsarbeider.

## 2 Unngå materielle skader

### 2.1 Generelt

#### **OBS!**

Alkoholholdig damp kan antennes i det varme ovnsrommet og føre til permanent skade på apparatet. Småeksplosjoner kan få apparatdøren til å sprekke opp og muligens falle ut. Dørrutene kan sprekke opp og splintres. Det oppstår et undertrykk som kan få innsiden av ovnsrommet til å bli kraftig deformert.

- ▶ Ikke varm opp sprit ( $\geq 15\%$  vol.) i uforynnnet tilstand (f.eks. til å helle over matvarer).

Hvis det er fuktighet i ovnsrommet over lengre tid, oppstår det korrosjon.

- ▶ Tørk bort kondensvann etter hver tilberedning.
- ▶ Fuktige matvarer må ikke oppbevares i lukket ovnsrom over lengre tid.
- ▶ Ikke oppbevar mat i ovnsrommet.

Hvis tetningen er svært skitten, går ikke ovnsdøren ordentlig igjen. Elementfronter i området rundt kan bli skadet.

- ▶ Hold alltid tetningen ren.
- ▶ Du må aldri bruke apparatet med skadet tetning eller uten tetning.

Hvis ovnsdøren brukes som sitteplass og oppbevaringssted, kan den bli skadet.

- ▶ Ikke stå på, sitt på, heng på eller støtt deg på apparatdøren.

### 2.2 Mikrobølgefunksjon

Følg disse instruksene når du bruker mikrobølgefunksjonen.

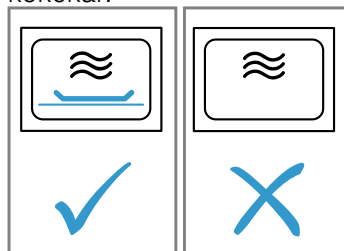
#### **OBS!**

Hvis metall berører veggen i ovnsrommet, oppstår det gnister som kan skade apparatet eller ødelegge glasset på innsiden av døren.

- ▶ Metall, f.eks. skjeen i glasset, må holdes minst 2 cm fra veggene i ovnsrommet og innsiden av døren.

Aluminiumsskåler kan forårsake gnister. Apparatet blir skadet av gnister som oppstår.

- ▶ Aluminiumsskåler må ikke brukes i apparatet. Dersom apparatet brukes uten mat i ovnsrommet vil dette føre til overbelastning.
- ▶ Start aldri mikrobølgeovnen uten mat i ovnsrommet. Et unntak fra denne regelen er kortvarige tester av kokekar.



Hvis du popper popcorn flere ganger rett etter hverandre på altfor høy mikrobølgeeffekt, kan det føre til skader i ovnsrommet.

- ▶ La apparatet avkjøles i flere minutter mellom hver popping.
- ▶ Still aldri inn for høy mikrobølgeeffekt.

- ▶ Effekten skal være på maks. 600 watt.

- ▶ Popcornposen skal alltid legges på en glasstallerken.

## 3 Miljøvern og innsparing

### 3.1 Avfallsbehandling av emballasje

Emballasjematerialene er miljøvennlige og resirkulerbare.

- ▶ Kildesortér de enkelte komponentene etter type avfall.

### 3.2 Energisparing

Dersom du tar hensyn til disse merknadene, forbraker apparatet ditt mindre strøm.

Varm to kopper med væske samtidig.

- Varming av flere retter samtidig krever mindre strøm enn varming av flere retter etter hverandre.

Slå av displayet i grunninnstillingene.

- Apparatet sparer energi i standby.

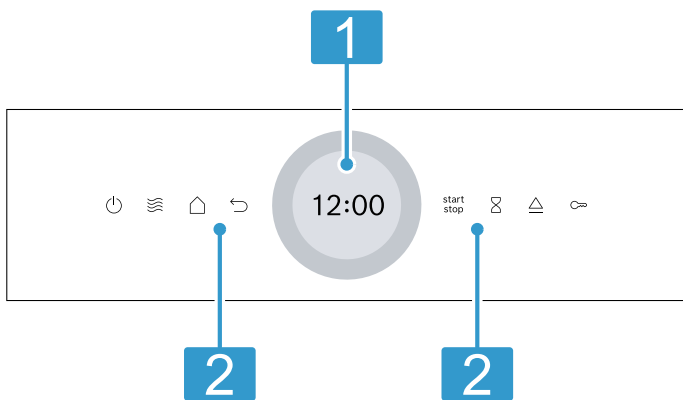
#### Merknader

- Displayet reduserer automatisk lysstyrken til nivå 1 i standby.
- Apparatet bruker:
  - maks. 0,5 W i standby-modus med avslått display

## 4 Bli kjent med

### 4.1 Betjeningsfelt

Ved hjelp av betjeningsfeltet stiller du inn alle apparatets funksjoner, og du får informasjon om driftsstatus. Detaljer på bildet, f.eks. farge og form, kan variere, avhengig av apparattype.



#### 1 Display med innstillingsring

Ved hjelp av en digital innstillingsring i displayet kan du stille inn apparatet. De aktuelle innstillingsverdiene, valgmulighetene eller informasjonstekstene vises.  
→ "Berørings-skjerm", Side 55

#### 2 Berøringsfelter

Med berøringsfeltene kan du stille inn forskjellige funksjoner direkte.  
→ "Berøringsfelte", Side 55

### 4.2 Berøringsfelte

Berøringsfelt er overflater som reagerer på berøring. Berør det relevante feltet for å velge en funksjon.

Berøringsfelt	Funksjon
	Slå apparatet på eller av. → "Grunnleggende betjening", Side 57
	Direkte tilgang til mikrobølgefunksjon → "Mikrobølgefunksjon", Side 57
	Bla en innstilling tilbake.
	Starte apparatet eller sette det på pause. → "Grunnleggende betjening", Side 57
	Velge tidsur.
	Aktivere og deaktivere barnesikring.
	Åpne apparatdøren
	Åpne menyen med driftstyper.

### 4.3 Berørings-skjerm

På berørings-skjermen ser du valgmulighetene og de innstillingene som er gjort for den aktuelle funksjonen. Velg et av punktene ved å trykke på det tilsvarende tekstfeltet.

#### Digital innstillingsring

Med den digitale innstillingsringen rundt displayet kan du endre innstillingsverdiene. Når du har nådd min. eller maks. verdi, blir denne verdien stående i displayet. Tilbakestill verdien med innstillingsringen ved behov. Verdiene kan stilles inn nøyaktig med langsomme fingerbevegelser. Ved tidsinnstillinger kan du også trykke rett på det punktet på innstillingsringen som svarer til de minuttene eller timene du ønsker, f.eks. trykk nederst for 30 minutter/sekunder.

#### Innstillingsområde

Innstillingsområdet er i midten av displayet. I innstillingsområdet ser du de aktuelle valgmulighetene og valgte innstillingene.

Menyen og flere innstillingsmuligheter er ordnet horisontalt. Valglisten for funksjoner er ordnet vertikalt. Sveip over displayet for å bla i innstillingsområdet. Du velger en funksjon ved å trykke på den i displayet.

#### Mulige symboler i innstillingsområdet

Symbol	Betydning
✓	Bekreft innstillingsverdien.
↶	Tilbakestill innstillingsverdien.
^	Endre innstillingsverdi under bruk.

## 4.5 Varmetyper og funksjoner

For at du alltid skal finne passende varmetype til rettene, forklarer vi forskjellene og bruksområdene her.

Navn	Effekt/trinn	Bruk
Mikrobølge	90/180/360/600/"boost"	Til opptining, tilberedning og oppvarming av matvarer og væsker. → "Mikrobølgefunksjon", Side 57
Retter		Det finnes forhåndsprogrammerte innstillinger for mange retter.
Rengjøring		Velg rengjøringsfunksjon for ovnsrommet. → "Rengjøringshjelp", Side 62
Grunninnstillinger		Tilpass grunninnstillingene. → "Grunninnstillingene", Side 61

## 4.6 Ovnsrom

Funksjonene i ovnsrommet gjør det enklere å bruke apparatet.

### Ovnsrombelysning

Når du åpner apparatdøren, slås lyset på i ovnsrommet. Hvis apparatdøren er åpen i ca. 15 minutter, slås lyset i ovnsrommet av.

For de fleste varmetypene og funksjonene er ovnsrombelysningen på under bruk. Når steking er avsluttet, slås lyset av igjen.

### Kjølevifte

Kjøleviften slår seg av og på etter behov. Den varme luften slippes ut gjennom lufteåpningene over ovnsdøren.

#### **OBS!**

Dersom lufteåpningene dekkes til, vil apparatet bli overopphetet.

- ▶ Ikke dekk til lufteåpningene.

## 4.4 Automatisk døråpner

Når du betjener den automatiske døråpneren, spretter apparatdøren opp. Du kan åpne døren helt for hånd.

### Merknader

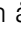
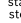
- Den automatiske døråpneren fungerer ikke ved strømbrudd. Du kan åpne ovnsdøren for hånd.
- Dersom du åpner apparatdøren mens apparatet går, avbrytes den pågående prosessen.
- Når du lukker ovnsdøren, fortsetter ikke prosessen automatisk. Start apparatet.
- Dersom apparatet har vært avslått i lengre tid, åpner apparatdøren seg litt forsinket når du trykker på dørknappen.

For at ovnsrommet skal avkjøles raskere etter at apparatet har vært i bruk, fortsetter kjøleviften å gå i en viss tid. Når mikrobølgefunksjonen brukes, vil apparatet holde seg kaldt, men kjøleviften slås allikevel på. Kjøleviften kan fortsette å gå også når mikrobølgefunksjonen er avsluttet.

## 4.7 Kondensvann

Under tilberedningen kan det skilles ut kondensvann i ovnsrommet og på ovnsdøren. Kondens er normalt og har ingen negativ betydning for apparatet. Tørk bort kondensvannet etter tilberedningen.

## 4.8 Apparatdør

Du kan åpne apparatdøren med . Hvis du åpner ovnsdøren mens apparatet er i bruk, stanser tilberedningen. Når apparatdøren er lukket, kan du fortsette steking med  <sup>start</sup> <sub>stop</sub>.


# 5 Før første gangs bruk

Utfør innstillingene for første gangs bruk. Rengjør apparatet og tilbehøret.

## 5.1 Første gangs bruk

Du må gjøre innstillinger for første gangs bruk før du kan begynne å bruke apparatet.

### Ta apparatet i bruk for første gang

1. Slå på apparatet med .
- ✓ Den første innstillingen vises.
2. For å endre innstillingen ved behov trykker du på en verdi i listen eller endrer verdien med innstillingsringen.  
Mulige innstillinger:
  - Språk



- Klokkeslett
- 3. Trykk på ✓ og gå til neste innstilling.
- 4. Gå igjennom innstillingene og endre ved behov.
- ✓ Etter den siste innstillingen viser displayet en melding om at innstillingene er fullført.

## 5.2 Rengjøre apparatet før første gangs bruk

Rengjør ovnsrommet og tilbehør før du tilbereder matretter med apparatet for første gang.

1. Påse at det ikke er noen emballasjerester, tilbehør eller andre gjenstander i ovnsrommet.
2. Rengjør de glatte flatene i ovnsrommet med en myk, fuktig klut.

# 6 Grunnleggende betjening

## 6.1 Slå på apparatet

- ▶ Trykk på ⏻.
- ✓ Apparatet er klart til bruk.

## 6.2 Slå av apparatet

- ▶ Trykk på ⏻.
- ✓ Apparatet avbryter de funksjonene som kjører.
- ✓ Displayet viser klokkeslettet i noen minutter.

## 6.3 Starte apparatet

- ▶ Trykk på <sup>start</sup><sub>stop</sub>.

## 6.4 Sette apparatet på pause

1. Åpne apparatdøren eller trykk på <sup>start</sup><sub>stop</sub>.
- ✓ Apparatet stanser.
2. Apparatet fortsetter å gå når du lukker døren og trykker på <sup>start</sup><sub>stop</sub>.
- ✓ Tilberedningen fortsettes.

## 6.5 Avbryte prosessen på apparatet

- ▶ Trykk på ⏻.
- ✓ Apparatet avbryter de funksjonene som kjører.

# 7 Mikrobølgefunksjon

Med mikrobølgefunksjonen kan du tilberede, varme eller tine maten spesielt raskt.

## 7.1 Mikrobølgeeffekter

Her finner du en oversikt over mikrobølgeeffekttrinnene og anbefalinger om hvordan de brukes.

Mikrobølgeeffekt i watt	Maksimal varighet i timer	Bruk
90 W	1:30	Opptining av ømfintlige matvarer.
180 W	1:30	Opptining og videre steking av matvarene.
360 W	1:30	Tilberedning av kjøtt og fisk og oppvarming av ømfintlige matvarer.
600 W	1:30	Oppvarming og tilberedning.
boost	00:30	Oppvarming av væsker.

### Merknader

- For å beskytte apparatet reduseres den maksimale mikrobølgeeffekten "boost" trinnvis til 600 W i løpet av de første minuttene. Etter en avkjølingstid kan maksimal effekt brukes igjen.
- Mikrobølgeeffektene tilsvarer ikke apparatets faktiske effektopptak.

**Merk:** Før du bruker kokekar med mikrobølgefunksjonen, må du se anvisningene fra produsenten. Er du i tvil, så test kokekaret.

## 7.2 Kokekar som er egnet for mikrobølgeovn

For å varme opp matvarene jevnt og ikke skade apparatet må du bruke egnede kokekar og tilbehør.

**Egnet for mikrobølgeovn**

Kokekar	Begrunnelse
Kokekar av ildfast og mikrobølgekompatibelt materiale: <ul style="list-style-type: none"> <li>■ Glass</li> <li>■ Glasskeramikk</li> <li>■ Porselen</li> <li>■ Temperaturbestandig plast</li> <li>■ Helglasert keramikk uten riper</li> </ul>	Disse materialene slipper mikrobølgene gjennom. Mikrobølger skader ikke ildfaste kokekar.
Metallbestikk	<b>Merk:</b> For å unngå forsinket koking kan du bruke metallbestikk, f.eks. en skje, i glasset.

**OBS!**

Hvis metall berører veggen i ovnsrommet, oppstår det gnister som kan skade apparatet eller ødelegge glasset på innsiden av døren.

- ▶ Metall, f.eks. skjeen i glasset, må holdes minst 2 cm fra veggene i ovnsrommet og innsiden av døren.

**Ikke egnet for mikrobølgeovn**

Kokekar	Begrunnelse
Kokekar i metall	Metall slipper ikke mikrobølgene gjennom. Maten blir knapt varm.
Kokekar med pynt av gull eller sølv	Mikrobølger kan skade gull- og sølvpynt. <b>Tips:</b> Kokekaret må kun brukes dersom produsenten garanterer at det er egnet for mikrobølgeovn.

**7.3 Teste om kokekar er egnet for mikrobølgeovn**

Test om kokekaret er egnet for mikrobølgeovn ved hjelp av en kokekartest. Det er kun i forbindelse med en kokekartest at du kan bruke apparatet i mikrobølgemodus uten mat.




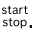

**⚠ ADVARSEL – Fare for skålding!**

De tilgjengelige delene blir svært varme under bruk.

- ▶ Ta aldri på de varme delene.
  - ▶ Hold barn på avstand.
1. Sett det tomme kokekaret i ovnsrommet.
  2. Still apparatet på maks. mikrobølgeeffekt i ½ til 1 minutt.
  3. Start apparatet.
  4. Kontroller kokekaret flere ganger:
    - Hvis kokekaret er kaldt eller lunkent, egner det seg for mikrobølgeovn.
    - Hvis kokekaret er varmt eller det oppstår gnister, må du avbryte kokekartesten. Kokekaret egner seg ikke for bruk med mikrobølgefunksjonen.

**7.4 Innstilling av mikrobølgefunksjon****Merk:**

Pass på at mikrobølgefunksjonen brukes forskriftsmessig:

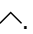
- Følg sikkerhetsinstruksene. → Side 52
  - Følg anvisningene for å unngå materielle skader. → Side 54
  - Følg anvisningene om kokekar og tilbehør som egner seg for mikrobølgeovn.
1. Trykk på "Mikrobølge" i menyen.
    - Eller velg mikrobølgefunksjonen direkte med berøringsfeltet .
  2. Trykk på mikrobølgeeffekten i watt.
  3. Still inn mikrobølgeeffekten med innstillingsringen.
  4. Trykk på ✓ i displayet for å bekrefte den innstilte mikrobølgeeffekten.
  5. Trykk på  "Steketid".
    - Ved bruk av mikrobølgefunksjon må det alltid angis en varighet.
  6. Du endrer den forhåndsinnstilte varigheten ved å trykke på den aktuelle tidsverdien, f.eks. minuttvisningen "m" eller sekundvisningen "s".
    - ✓ Den valgte verdien merkes i blått.
  7. Still inn varigheten med innstillingsringen.
    - Ved behov kan du tilbakestille innstillingsverdien med .
  8. Trykk på ✓ i displayet for å bekrefte den innstilte varigheten.
  9. Start apparatet med  <sup>start</sup> <sub>stop</sub>.
    - ✓ Mikrobølgefunksjonen starter, og varigheten telles ned. På maksimal mikrobølgeeffekt "boost" vises effektreduksjonen i displayet.
    - ✓ Når tiden er utløpt, lyder det et signal. Det vises en melding i displayet om at prosessen er fullført.
  10. Når varigheten er telt ned:
    - Ved behov kan du foreta ytterligere innstillinger og starte prosessen på nytt.
    - Når retten er ferdig, slår du av apparatet med .
  11. Tørk ovnsrommet.

**Tips:** For å utnytte apparatet optimalt kan du orientere deg etter innstillingsanbefalingene.

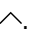

→ "Slik gjør du det", Side 66

**7.5 Endre mikrobølgeeffekt**

Du kan endre mikrobølgeeffekt mens apparatet går.

1. Trykk på .
2. Trykk på innstilt mikrobølgeeffekt.
3. Still inn mikrobølgeeffekten med innstillingsringen.
4. Trykk på ✓.

**7.6 Endre varighet**

1. Trykk på .
2. Trykk på innstilt "Steketid".
3. Du endrer den forhåndsinnstilte varigheten ved å trykke på den aktuelle tidsverdien, f.eks. minuttvisningen "m" eller sekundvisningen "s".
  - ✓ Den valgte verdien merkes i blått.
4. Still inn varigheten med innstillingsringen.
  - Ved behov kan du tilbakestille innstillingsverdien med .
5. Trykk på ✓.


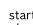
## 7.7 Ettersteking av retter

Du kan ettersteke en rett når varigheten er telt ned.

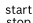
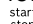
1. Trykk på "Legg til steketid".
2. Still inn ønsket varighet.

→ "Stille inn varighet", Side 60

Med  kan du tilbakestille innstilt varighet.

3. Trykk på .
4. Start apparatet med .

## 7.8 Sette apparatet på pause

1. Åpne apparatdøren eller trykk på .
- ✓ Apparatet stanser.
2. Apparatet fortsetter å gå når du lukker døren og trykker på .
- ✓ Tilberedningen fortsettes.

## 7.9 Avbryte prosessen på apparatet

- ▶ Trykk på .
- ✓ Apparatet avbryter de funksjonene som kjører.

# 8 Retter

Driftstypen "Retter" hjelper deg med å tilberede diverse retter og velger automatisk de optimale innstillingene.

## 8.1 Innstillingstips for matretter

For å få et optimalt tilberedningsresultat bør du følge disse rådene:

- Bruk kun feilfrie matvarer.
- Ta matvaren ut av emballasjen og vei den. Hvis du ikke kan angi den nøyaktige vekten, runder du den opp eller ned.
- Bruk kun ildfaste kokekar som er egnet for mikrobølgeovn, for eksempel av glass eller keramikk.
- Sett matvarene inn i det kalde ovnsrommet.

### Tining

- Frys ned og oppbevar matvarer flatt og i passende porsjoner ved -18 °C.
- Legg de frosne matvarene i en flat form, f.eks. en glass- eller porselenstallerken.
- Det kan hende at matvarene ikke er fullstendig tint etter at programmet er avsluttet. Matvarene kan imidlertid enkelt tilberedes videre.
- La den tinte maten hvile i det avslåtte apparatet i 10 til 30 minutter slik at temperaturen fordeler seg jevnt.
- Under optining av kjøtt og fjærkre dannes det væske. Fjern væsken når du snur maten. Ikke bruk væsken videre eller la den komme i kontakt med andre matvarer.
- Fjern kjøttdeig som alt er tint, når du snur den.
- Helt fjærkre legges først med brystsiden ned, fjærkre i stykker legges først med skinnsiden ned i kokekaret.

### Grønnsaker

- Ferske grønnsaker: Skjæres i like store stykker. Tilsett en spiseskje vann per 100 g.
- Frosne grønnsaker: Det er kun blansjerte, ikke ferdigvarede grønnsaker som egner seg. Frosne grønnsaker med fløtesaus egner seg ikke. Tilsett 1 til 3 ss vann. Ikke tilsett vann ved spinat og rødkål.

### Poteter



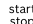
- Skrelte poteter: Skal skjæres i like store stykker. Tilsett to spiseskjeer vann og litt salt per 100 g.
- Poteter med skall: bruk jevnstore poteter. Vask potetene, og stikk hull på skallet. Legg de fuktige potetene i et kokekar uten vann.

### Ris

- Ikke bruk naturris eller boil in bag-ris.
- Tilsett to til to og en halv ganger vann til rismengden.

## 8.2 Velge program




**Forutsetning:** Apparatet er slått på.

1. Trykk på "Retter".
2. Velg et program.
3. Trykk på den forhåndsinnstilte vekten.
4. Still inn ønsket vekt med betjeningsringen.
5. Bekreft vekten med .
6. Dersom du ønsker en sluttid, still inn sluttid.
  - Trykk på "Slutt".
  - Still inn ønsket tid.
  - Bekreft sluttiden med .
7. Sett rettene inn i ovnsrommet.
8. Lukk apparatdøren.
9. Trykk på .
- ✓ Når tilberedningstiden er utløpt, høres et lydsignal.

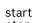

**Merk:** På mange programmer vises det meldinger i displayet under tilberedningen. Følg veiledningen.

### Ettersteking av retter

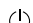
Du kan ettersteke en rett når varigheten er telt ned.

1. Trykk på "Legg til steketid".
2. Still inn ønsket varighet.
  - "Stille inn varighet", Side 60
  - Med  kan du tilbakestille innstilt varighet.
3. Trykk på .
4. Start apparatet med .

### Sette apparatet på pause

1. Åpne apparatdøren eller trykk på .
- ✓ Apparatet stanser.
2. Apparatet fortsetter å gå når du lukker døren og trykker på .
- ✓ Tilberedningen fortsettes.

### Avbryte prosessen på apparatet

- ▶ Trykk på .
- ✓ Apparatet avbryter de funksjonene som kjører.

## 8.3 Oversikt over rettene

Rett	Egnede matvarer	Vekt i kg	Kokekar/tilbehør
Tine brød <sup>1</sup>	Brød, helt, rundt eller avlangt, brød i skiver, formkaker, kaker av gjærdeig, fruktkaker, kaker uten glasur, krem eller gelatin	0,20-1	Flatt, åpent kokekar
Tine kjøtt <sup>1</sup>	Steker, flate kjøttstykker, kylling, kjøttdeig	0,20-2	Flatt, åpent kokekar
Tine fisk <sup>1</sup>	Hel fisk, fiskefilet, fiskekotelett	0,10-1	Flatt, åpent kokekar
Grønnsaker, ferske <sup>2</sup>	F.eks. blomkål, brokkoli, gulrøtter, knutekål, purre, paprika, squash	0,15-1	Lukket kokekar
Grønnsaker, frosne <sup>2</sup>	F.eks. blomkål, brokkoli, gulrøtter, knutekål, rødkål, spinat	0,15-1	Lukket kokekar
Ris <sup>2</sup>	Langkornet ris	0,05-0,3	Høyt, lukket kokekar
Skrelte poteter <sup>2</sup>	Poteter med eller uten skall, potetstykker av samme størrelse	0,20-1	Lukket kokekar

<sup>1</sup> Ta hensyn til snusignalet.

<sup>2</sup> Ta hensyn til omrøringssignalet.

## 9 Tidsfunksjoner

Apparatet har tidsfunksjoner som du kan styre varighet, sluttid og tidsur med.

Tidsfunksjoner	Bruk
Steketid ☺	Dersom du stiller inn en varighet for tilberedningen, vil apparatet automatisk slutte å varme når varigheten er utløpt.
Slutt ☺	Du kan stille inn varighet ved å angi et klokkeslett for når tilberedningen skal avsluttes. Apparatet starter automatisk slik at tilberedningen avsluttes til ønsket klokkeslett.
Tidsur ☒	Du kan stille inn tidsuret uavhengig av tilberedningen. Den har ingen innflytelse på apparatet.

### 9.1 Stille inn varighet

Du kan stille inn opptil 30 minutters varighet for drift med "boost". Varigheten for alle andre trinn kan stilles inn på opptil 90 minutter.

**Forutsetning:** Det er stilt inn en driftstype og et trinn.

- Trykk på "Steketid".
- Du endrer den forhåndsinnstilte varigheten ved å trykke på den aktuelle tidsverdien, f.eks. minuttvisningen "m" eller sekundvisningen "s".
  - ✓ Den valgte verdien merkes i blått.
- Still inn varigheten med innstillingsringen. Ved behov kan du tilbakestille innstillingsverdien med ☺.
- Trykk på ✓.
- Start apparatet med <sup>start</sup>stop.

### Ettersteking av retter

Du kan ettersteke en rett når varigheten er telt ned.

- Trykk på "Legg til steketid".
- Still inn ønsket varighet.  
→ "Stille inn varighet", Side 60

Med ☺ kan du tilbakestille innstilt varighet.

- Trykk på ✓.
- Start apparatet med <sup>start</sup>stop.

### Endre varighet

Du kan når som helst endre varigheten.

- Trykk på "Steketid".
- Du endrer den forhåndsinnstilte varigheten ved å trykke på den aktuelle tidsverdien, f.eks. minuttvisningen "m" eller sekundvisningen "s".
  - ✓ Den valgte verdien merkes i blått.
- Still inn varigheten med innstillingsringen. Ved behov kan du tilbakestille innstillingsverdien med ☺.
- Trykk på ✓.

### Avbryte varighet

Du kan når som helst avbryte varigheten.

- Trykk på varighet.
- Tilbakestill varigheten med ☺.  
Ved driftstyper som alltid krever en varighet, vil apparatet tilbakestille varigheten til den forhåndsinnstilte verdien.
- Trykk på ✓.

### 9.2 Stille inn sluttid

Det klokkeslettet som tilberedningen skal avsluttes på, kan forskyves inntil 24 timer.

#### Merknader

- For å få et godt tilberedningsresultat bør du ikke forskyve klokkeslettet etter at tilberedningen har startet.
- For at maten ikke skal bli bedervet, bør du ikke la den stå for lenge i ovnsrommet.

#### Forutsetninger

- Det er stilt inn en driftstype og et trinn.
  - Det er stilt inn en varighet.
- Trykk på "Slutt".

2. Du endrer den forhåndsinnstilte sluttiden ved å trykke på den aktuelle tidsverdien.
- ✓ Den valgte verdien merkes i blått.
3. Still inn sluttid med innstillingsringen.
4. Trykk på ✓.
5. Trykk på  $\overset{\text{start}}{\text{stop}}$ .
- ✓ Displayet viser starttiden. Apparatet er i ventemodus.
- ✓ Når starttiden nås, begynner apparatet å gå og varigheten telles ned.
- ✓ Når tiden er utløpt, lyder det et signal. Det vises en melding i displayet om at prosessen er fullført.
6. Når varigheten er telt ned, gjør du ett av følgende:
  - Ved behov kan du foreta ytterligere innstillinger og starte prosessen på nytt.
  - Når retten er ferdig, slår du av apparatet med  $\odot$ .

### Endre sluttid

For at tilberedningsresultatet skal bli bra, bør du kun endre det innstilte klokkeslettet før tilberedningen har startet og varigheten har begynt å telles ned.

1. Trykk på "Slutt".
2. Still inn sluttid med innstillingsringen.  
Ved behov kan du tilbakestille innstillingsverdien med  $\odot$ .
3. Trykk på ✓.

### Avbryte sluttiden

1. Trykk på "Slutt".
2. Tilbakestill innstillingsverdien med  $\odot$ .
3. Trykk på ✓.

## 9.3 Stille inn tidsur

Tidsuret går uavhengig av tilberedningen. Du kan stille inn tidsuret inntil 24 timer. Tidsuret har et eget signal, slik at du hører om det er tidsuret eller varigheten som er telt ned.

1. Trykk på  $\boxtimes$ .
2. Du stiller inn tidsuret ved å trykke på den aktuelle tidsverdien i displayet, f.eks. minutter "m" eller sekunder "s".
- ✓ Den valgte verdien merkes i blått.
3. Still inn tidsuret med innstillingsringen.
- ✓ Ved behov kan du tilbakestille innstillingsverdien med  $\odot$ .
4. Start tidsuret ved å trykke på  $\triangleright$  i displayet.
- ✓ Tidsuret teller ned.
- ✓ Tidsuret er fortsatt synlig i displayet selv om apparatet slås av.
- ✓ Når apparatet er slått på, står innstillingene for den pågående tilberedningen i displayet. Tidsuret vises i statusdisplayet.
- ✓ Når tidsuret har telt ned, hører du et lydsignal. Det vises en melding i displayet om at tidsuret har telt ned.

### Avslutte tidsur

**Forutsetning:** Du hører et lydsignal.

- ▶ Trykk på et tilfeldig felt.
- ✓ Tidsuret er avslått.

### Endre tidsur

Du kan når som helst endre tidsuret.

1. Velg tidsuret med  $\boxtimes$  før tidsuret teller i bakgrunnen.
2. Trykk på  $\text{00}$ .
3. Endre tidsuret med innstillingsringen.
4. Bekreft med  $\triangleright$ .

### Avbryte tidsur

Du kan når som helst avbryte tidsuret.

1. Velg tidsuret med  $\boxtimes$  før tidsuret teller i bakgrunnen.
2. Trykk på  $\text{00}$ .
3. Tilbakestill tidsuret med  $\odot$ .

---

# 10 Barnesikring

Sikre apparatet slik at ikke barn utilsiktet kan slå på apparatet eller endre innstillinger på det.

## 10.1 Aktivere barnesikringen

- ▶ Hold knappen  $\infty$  inne i ca. 4 sekunder.
- ✓ Betjeningselementene er sperret.

- ✓ Dersom tidsuret er stilt inn, fortsetter det å gå. Så lenge barnesikringen er aktiv, kan du ikke endre tidsuret. Du avslutter lydsignaler, f.eks. etter at tidsuret er telt ned, ved å trykke på en tilfeldig knapp.

## 10.2 Deaktivere barnesikringen

1. Vri ringen 360°.
2. Alternativt kan du holde knappen  $\infty$  inne i ca. 4 sekunder.
3. Betjeningselementene er låst opp.

---

# 11 Grunninnstillingene

Du kan tilpasse grunninnstillingene til apparatet etter dine personlige behov.

## 11.1 Oversikt over grunninnstillingene

Her finner du en oversikt over grunninnstillingene og fabrikkinnstillingene. Grunninnstillingene avhenger av apparatets utstyr.

**Merknader**

- Endring av innstillingene for språk, tastelyd eller lysstyrke i displayet tas i bruk umiddelbart. Alle andre innstillinger tas i bruk først når du lagrer innstillingene.
- Selv etter et strøbrudd vil endringene av grunninnstillingene fortsatt være lagret en viss tid.

**Grunnleggende innstillinger**

Språk	Se utvalget på apparatet
Klokkeslett	"Klokkeslett" i 24-timers-format

Display	Valg
Lysstyrke	▪ Trinn 1 til 8 <sup>1</sup>
Standbyskjerm bilde	▪ På (denne innstillingen øker strømforbruket) ▪ på, en viss tid <sup>1</sup> ▪ Av
Klokkeslett	▪ Digital <sup>1</sup> ▪ Analog
Justering	▪ Horisontal og vertikal justering av displayet.

<sup>1</sup> Fabrikkinnstilling (kan variere, avhengig av apparattype)

Lyd	Valg
Tastelyd	▪ På <sup>1</sup> ▪ Av
Lydsignal	▪ Svært kort varighet ▪ Kort varigh. ▪ Mid.varighet <sup>1</sup> ▪ Lang varigh.

<sup>1</sup> Fabrikkinnstilling (kan variere, avhengig av apparattype)

Apparatinnstillinger	Valg
Belysning	▪ På <sup>1</sup> ▪ Av
Mikrobølgeeffekt forhandsinnst.	▪ 90 W ▪ 180 W ▪ 360 W ▪ 600 W ▪ boost

<sup>1</sup> Fabrikkinnstilling (kan variere, avhengig av apparattype)

Personalisering	Valg
Merkelogo	▪ Display <sup>1</sup> ▪ Ikke vis
Modus når apparatet slås på	▪ Hovedmeny <sup>1</sup> ▪ Mikrobølge ▪ Retter
Barnesikring	▪ Tilgjengelig ▪ Deaktivert

<sup>1</sup> Fabrikkinnstilling (kan variere, avhengig av apparattype)

Fabrikkinnstillinger	Valg
Fabrikkinnstillinger	▪ Gjenopprett ▪ Avbryt
Utstillingsmodus	▪ Stille inn "Fabrikkinnstillinger" Vises bare de 5 første minuttene etter reset eller etter at apparatet er slått på første gang.
Apparatinformasjon	▪ Vis "Apparatinformasjon"

**11.2 Endring av grunninnstillingene**

**Forutsetning:** Apparatet er slått på.

1. Trykk på "Grunninnstillinger".
2. Trykk på ønsket grunninnstilling.
3. Endre de innstillingene du ønsker å endre, i displayet.
4. Gå til oversikten eller hovedmenyen med ↵.

**11.3 Endre klokkeslett**

**Forutsetning:** Apparatet er slått på.

1. Trykk på "Grunninnstillinger".
2. Trykk på grunninnstillingen "Klokkeslett".  
✓ Displayet viser den innstilte verdien.
3. Still inn timene med innstillingsringen.
4. Trykk på minuttene.
5. Still inn minuttene med innstillingsringen.
6. Trykk på ✓.
7. Gå til oversikten eller hovedmenyen med ↵.

**12 Rengjøringshjelp**

Rengjøringshjelpen er et raskt alternativ til å rengjøre ovnsrommet innimellom. Rengjøringshjelpen bløter opp smuss ved fordampning av såpevann. Etterpå er det lettere å fjerne smusset.

**12.1 Stille inn rengjøringshjelp**

**Forutsetning:** Apparatet er slått på.

1. Trykk på "Rengjøring".
2. Følg anvisningene i displayet.
3. Trykk på <sup>start</sup>stop.
- ✓ Når tilberedningstiden er utløpt, høres et lydsignal.
4. Følg anvisningene i displayet.

## 13 Rengjøring og pleie

Rengjør og vedlikehold vaskemaskinen omhyggelig, slik at den holder seg funksjonsdyktig i lang tid.

### 13.1 Rengjøringsmiddel

Bruk kun egnede rengjøringsmidler.

#### **⚠ ADVARSEL – Fare for elektrisk støt!**

Fuktighet som trenger inn, kan forårsake elektrisk støt.

- ▶ Ikke bruk dampstråle eller høytrykksspyler for å rengjøre apparatet.

#### **OBS!**

Uegnede rengjøringsmidler skader flatene på apparatet.

- ▶ Det må ikke brukes sterke eller skurende rengjøringsmidler.
- ▶ Ikke bruk sterkt alkoholholdige rengjøringsmidler.
- ▶ Ikke bruk harde skureputer eller pussesvamper.
- ▶ Ikke bruk rengjøringsmidler spesielt for rengjøring av varme overflater.
- ▶ Glassrens, glasskrape eller rengjøringsmidler for rustfritt stål må kun brukes dersom disse anbefales i rengjøringsanvisningene for den gjeldende delen.

Saltet i nye svampkluter kan skade overflater.

- ▶ Vask nye svampkluter grundig før bruk.

Hvilke rensemidler som egner seg for de enkelte overflatene og delene, står i de enkelte rengjøringsanvisningene.

### 13.2 Rengjøring av apparatet

Rengjør apparatet i henhold til instruksjonene, slik at de forskjellige delene og overflatene ikke blir skadet av rengjøringen eller uegnede rensemidler.

#### **⚠ ADVARSEL – Brannfare!**

Løse matrester, fett og stekesjy kan ta fyr.

- ▶ Fjern grovt smuss fra ovnsrommet, varmeelementene og tilbehøret før du begynner å bruke apparatet.

#### **⚠ ADVARSEL – Fare for personskade!**

Dersom glasset på apparatdøren er ripet opp, kan det sprekke.

- ▶ Ikke bruk skurende rengjøringsmidler eller skarpe metallskraper for å rengjøre glasset på ovnsdøren, ettersom de kan ripe opp overflaten.
1. Vær obs på informasjonen om rengjøringsmidlene.
  2. Følg anvisningene for rengjøring av apparatets komponenter og overflater.
  3. Dersom ingenting annet er oppgitt:
    - Rengjør apparatets komponenter med varmt såpevann og oppvaskklut.
    - Tørk deretter over med en myk klut.

### 13.3 Rengjøring av ovnsrommet

#### **OBS!**

Uforskriftsmessig rengjøring kan skade ovnsrommet.

- ▶ Ikke bruk stekeovnspray eller andre etsende rengjøringsmidler eller skuremidler.

1. Vær obs på informasjonen om rengjøringsmidlene.
2. Rengjør med varmt såpevann eller eddikvann.

3. Hvis ovnen er svært skitten, er det best å bruke stekeovnsrens som egner seg for flater i rustfritt stål.

Ovnsrens må kun brukes i kaldt ovnsrom.

**Tips:** For å fjerne ubehagelig lukt varmer du opp en kopp vann med et par dråper sitronsaft i 1 til 2 minutter på maks. mikrobølgeeffekt. Ha alltid en skje i koppen for å unngå forsinket koking.

4. Tørk av ovnsrommet med en myk klut.
5. La ovnsrommet tørke med døren åpen.

### 13.4 Rengjøre glassrutene

#### **OBS!**

Uforskriftsmessig rengjøring kan skade dørrutene.

- ▶ Ikke bruk glasskrape.

1. Vær obs på informasjonen om rengjøringsmidlene.
2. Rengjør glassrutene med en myk klut og glassrens.
 

**Merk:** Skygger som ser ut som striper i glassrutene i døren, er lysreflekser fra ovnsromsbelysningen.
3. Tørk deretter av med en myk klut.

### 13.5 Rengjøre dørtetning

#### **OBS!**

Uforskriftsmessig rengjøring kan skade dørtetningen.

- ▶ Ikke bruk metallskrape eller glasskrape til rengjøringen.
- ▶ Det må ikke brukes skurende rengjøringsmidler.

1. Vær obs på informasjonen om rengjøringsmidlene.
2. Rengjør dørtetningen med varmt såpevann og en myk oppvaskklut.
3. Tørk deretter av med en myk klut.

### 13.6 Rengjøring av fronten på apparatet

#### **OBS!**

Uforskriftsmessig rengjøring kan skade fronten av apparatet.

- ▶ Ikke bruk glassrens, metallskrape eller glasskrape til rengjøringen.
- ▶ For å unngå korrosjon på fronten i rustfritt stål bør du umiddelbart fjerne kalkflekker, fettflekker, stivelsesflekker og proteinflekker.
- ▶ På flater av rustfritt stål kan det brukes egne rensemidler som er beregnet til dette.

1. Vær obs på informasjonen om rengjøringsmidlene.
2. Rengjør fronten på apparatet med varmt såpevann og oppvaskklut.

**Merk:** Små fargeforskjeller på forsiden av apparatet kan skyldes ulike materialer, som glass, plast eller metall.

3. Påfør rengjøringsmiddel for rustfritt stål på fronten i rustfritt stål i et tynt lag med en myk klut. Rensemidler for rustfritt stål fås hos kundeservice eller hos en fagforhandler.
4. Tørk deretter av med en myk klut.

## 13.7 Rengjøre betjeningspanelet

### OBS!

Uforskriftsmessig rengjøring kan skade betjeningspanelet.

- ▶ Betjeningspanelet må aldri rengjøres dryppende vått.

1. Vær obs på informasjonen om rengjøringsmidlene.
2. Tørk av betjeningspanelet med en mikrofiberklut eller en myk, fuktig klut.
3. Tørk deretter av med en myk klut.

## 14 Utbedring av feil

Du kan selv utbedre små feil på apparatet. Benytt deg av informasjonen om feilsøking før du tar kontakt med kundeservice. På den måten unngår du unødige kostnader.

### ⚠ ADVARSEL – Fare for personskade!

Ukyndige reparasjoner er farlig.


- ▶ Kun opplært fagpersonell skal utføre reparasjoner på apparatet.
- ▶ Ta kontakt med kundeservice dersom apparatet er defekt.  
→ "Kundeservice", Side 65

### ⚠ ADVARSEL – Fare for elektrisk støt!

Ukyndige reparasjoner er farlig.

- ▶ Kun opplært fagpersonell skal utføre reparasjoner på maskinen.
- ▶ Det må kun brukes originale reservedeler til reparasjon av maskinen.
- ▶ Dersom det oppstår skader på strømledningen eller apparatets forbindelseskabel, må den skiftes ut med en spesiell strømledning eller spesiell forbindelseskabel for apparatet, som kan bestilles hos produsenten eller kundeservice.

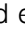
### 14.1 Funksjonsfeil

Feil	Årsak og feilsøking
Apparatet virker ikke.	Støpselet på strømledningen er ikke satt i. ▶ Koble apparatet til strømnettet.
	Sikringen i sikringsskapet har gått. ▶ Kontroller sikringen i sikringsskapet.
	Svikt på strømforsyningen. ▶ Kontroller om lyset i rommet eller andre apparater i rommet virker.
	Funksjonsfeil 1. Slå av sikringen i sikringsskapet. 2. Slå på sikringen igjen etter ca. 10 sekunder. ✓ Dersom feilen var et engangstilfelle, forsvinner meldingen. 3. Ta kontakt med kundeservice hvis meldingen vises på nytt. Oppgi feilmeldingen nøyaktig når du kontakter kundeservice. → "Kundeservice", Side 65
Mikrobølgefunksjonen fungerer ikke.	Døren er ikke helt lukket. ▶ Kontroller om det har satt seg fast fremmedlegemer eller matrester i døråpningen.
Maten blir ikke varm.	Demomodus er aktivert i grunninnstillingene. 1. Koble apparatet fra strømnettet ved å slå av sikringen i sikringsskapet en kort tid. 2. Deaktiver demomodus i grunninnstillingene innen 5 minutter. → Side 61
Ovnsrombelysningen fungerer ikke.	Ulike årsaker er mulige. ▶ Ta kontakt med → "Kundeservice", Side 65.
Mikrobølgefunksjonen avbrytes.	Funksjonsfeil 1. Tilbakestill apparatet. – Hold enten knappen  inne i minst 10 sekunder. – Eller slå av sikringen i sikringsskapet. Slå av sikringen og slå den på igjen etter ca. 10 sekunder. ✓ Dersom feilen var et engangstilfelle, forsvinner meldingen. 2. Ta kontakt med kundeservice hvis meldingen vises på nytt. Oppgi feilmeldingen nøyaktig når du kontakter kundeservice. → "Kundeservice", Side 65
Rettene blir saktere varme enn før.	Mikrobølgeeffekten er stilt inn for lavt. ▶ Still inn høyere mikrobølgeeffekt.



Feil	Årsak og feilsøking
Rettene blir saktere varme enn før.	Det er lagt inn en større mengde enn vanlig. <ul style="list-style-type: none"> <li>▶ Still inn lengre varighet.</li> </ul> Til dobbelt mengde trenger du dobbelt så mye tid.
	Maten er kaldere enn vanlig. <ul style="list-style-type: none"> <li>▶ Snu maten eller rør om innimellom.</li> </ul>
Klokkeslettet vises ikke når apparatet er slått av	Display slår seg av etter en kort stund. Ingen tiltak er nødvendig.

## 14.2 Merknader i displayet

Feil	Årsak og feilsøking
Det vises en melding med "D" eller "E" i displayet.	Funksjonsfeil <ol style="list-style-type: none"> <li>Tilbakestill apparatet. <ul style="list-style-type: none"> <li>- Hold enten knappen  inne i minst 6 sekunder.</li> <li>- Eller slå av sikringen i sikringsskapet. Slå av sikringen og slå den på igjen etter ca. 10 sekunder.</li> </ul> </li> <li>✓ Dersom feilen var et engangstilfelle, forsvinner meldingen.</li> <li>2. Ta kontakt med kundeservice hvis meldingen vises på nytt. Oppgi feilmeldingen nøyaktig når du kontakter kundeservice. → "Kundeservice", Side 65</li> </ol>

# 15 Avfallsbehandling

## 15.1 Avfallsbehandling av gammelt apparat

Med miljøvennlig avfallsbehandling kan verdifulle råstoffer gjenvinnes.

- Trekk ut strømkabelens støpsel.
- Kapp av strømkabelen.
- Kast apparatet på en miljøvennlig måte.  
Du kan innhente informasjon om aktuelle muligheter for avfallsbehandling hos en spesialisert forhandler eller hos kommuneadministrasjonen der du bor.



Dette apparatet er klassifisert i henhold til det europeiske direktivet 2012/19/EU om avhending av elektrisk- og elektronisk utstyr (waste electrical and electronic equipment – WEEE).  
Direktivet angir rammene for innlevering og gjenvinning av innbytteprodukter.

# 16 Kundeservice

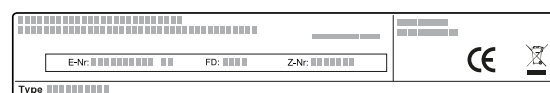
Du får detaljert informasjon om garantitid og garantivilkår i ditt land hos vår kundeservice, din forhandler eller på våre nettsider.

Når du tar kontakt med kundeservice, trenger du produktnummer (E-Nr.) og produksjonsnummer (FD) for apparatet.

Kontaktinformasjonen for kundeservice finner du i den vedlagte kundeserviceoversikten eller på våre nettsider. Dette produktet har lyskilder i energieffektklasse D. Lyskildene er tilgjengelige som reservedel, og skal kun skiftes ut av opplært fagpersonale.

## 16.1 Produktnummer (E-Nr.) og produksjonsnummer (FD)

Du finner produktnummeret (E-Nr.) og produksjonsnummeret (FD) på apparatets typeskilt. Typeskiltet med disse numrene ser du når du åpner apparatdøren.



Du kan skrive ned opplysningene, slik at du har data for apparatet og telefonnummeret til kundeservice raskt tilgjengelig når du trenger dem.

## 17 Slik gjør du det

Her finner du passende tilbehør og kokekar samt de beste innstillingene til de forskjellige rettene. Vi har tilpasset anbefalingene optimalt til apparatet.

### 17.1 Slik går du frem på best mulig måte

Her får du vite hvordan du helst bør gå frem skritt for skritt for å utnytte de anbefalte innstillingene ideelt. Du får opplysninger om mange retter med informasjon og tips om hvordan du bruker og stiller inn apparatet ideelt for hånd.

#### Tips

Tilberedningsanvisninger

- De anbefalte innstillingene gjelder alltid for kalde og tomme ovnsrom.
- Tidsverdiene i oversiktene er kun veiledende. De avhenger av matvarenes kvalitet og beskaffenhet.

#### **⚠ ADVARSEL – Forbrenningsfare!**

Matvarer med fast skall eller skinn kan sprekke eksplosjonsaktig både under og etter oppvarming.

- ▶ Aldri kok uskrellede egg eller varm opp uskrellede hardkokte egg.
- ▶ Aldri kok skalldyr eller krepsdyr.
- ▶ På speilegg eller egg i glass må det stikkes hull på plommen først.
- ▶ På matvarer med fast skall eller skinn, f.eks. epler, tomater, poteter eller pølser, kan skinnet sprekke. Stikk hull på skallet eller skinnet før oppvarming.

### Opptining med mikrobølgefunksjon

#### Merk:

Tilberedningsanvisninger

- Frys rettene i flat tilstand.
- Bruk åpne kokekar som er egnet for mikrobølgeovn.
- Kokekaret må settes inn på bunnen av ovnsrommet.
- Snu eller rør rundt i maten 2–3 ganger underveis. Når du snur maten, fjerner du den væsken som danner seg under tiningen.
- Under opptining av kjøtt og fjærkre dannes det væske. Fjern væsken når du snur maten. Ikke bruk væsken videre eller la den komme i kontakt med andre matvarer.
- Fjern kjøttdeig som alt er tint, når du snur den.
- Skill tinte deler fra hverandre ved vending.
- La den tinte maten hvile i det avslåtte apparatet i 10 til 30 minutter slik at temperaturen fordeler seg jevnt.

Retter	Vekt	Mikrobølgeeffekt	Varighet
Kjøtt i hele stykker, med eller uten bein <sup>1</sup>	800 g	1. 180 W 2. 90 W	1. 10 min 2. 15–20 min
Kjøtt i hele stykker, med eller uten bein <sup>1</sup>	1000 g	1. 180 W 2. 90 W	1. 15 min 2. 20 min
Kjøtt i hele stykker, med eller uten bein <sup>1</sup>	1500 g	1. 180 W 2. 90 W	1. 20 min 2. 25 min
Kjøtt i stykker eller skiver <sup>1,2</sup>	200 g	1. 180 W 2. 90 W	1. 5–8 min 2. 5–10 min

<sup>1</sup> Vend retten flere ganger.

<sup>2</sup> Skill tinte deler fra hverandre ved vending.

<sup>3</sup> Rør forsiktig om i retten av og til.

<sup>4</sup> Fjern emballasjen helt.

<sup>5</sup> Bare egnet for kaker uten glasur, fløte, gelatin eller krem.

<sup>6</sup> Skill kakestykkene fra hverandre.

1. Tilbehør som du ikke trenger, skal tas ut av ovnsrommet før du bruker apparatet.
2. Velg ønsket rett fra innstillingsanbefalingene.
3. Legg retten i et egnet kokekar.
4. Kokekaret må settes inn i midten på bunnen av ovnsrommet.  
Dermed kan mikrobølgene nå frem til maten fra alle kanter.
5. Still inn apparatet i henhold til innstillingsanbefalingene.  
Still først inn den korteste varigheten. Forleng varigheten ved behov.
6. Bruk grytekluter når du tar varme kokekar ut av ovnsrommet.

### 17.2 Opptining, oppvarming og tilberedning med mikrobølgefunksjon

Innstillingsanbefalinger for opptining, oppvarming og tilberedning med mikrobølgefunksjonen.

Varigheten avhenger av temperaturen, typen, mengden og kvaliteten på matvarene. Derfor er det angitt områder i tabellene. Forsøk først med en lav verdi. Om nødvendig stiller du inn en høyere verdi neste gang. Hvis du bruker andre mengder enn det som er angitt i tabellene, følger du tommelfingerregelen: dobbel mengde – nesten dobbel varighet, halv mengde – halv varighet.

Retter	Vekt	Mikrobølgeeffekt	Varighet
Kjøtt i stykker eller skiver <sup>1,2</sup>	500 g	1. 180 W 2. 90 W	1. 9 min 2. 10 min
Kjøtt i stykker eller skiver <sup>1,2</sup>	800 g	1. 180 W 2. 90 W	1. 10 min 2. 10–15 min
Kjøttdeig, blandet <sup>1,2</sup>	200 g	90 W	8–10 min
Kjøttdeig, blandet <sup>1,2</sup>	500 g	1. 180 W 2. 90 W	1. 3 min 2. 10–12 min
Kjøttdeig, blandet <sup>1,2</sup>	1000 g	1. 180 W 2. 90 W	1. 10 min 2. 13–15 min
Fjærkre eller deler av fjærkre <sup>1,2</sup>	600 g	1. 180 W 2. 90 W	1. 8 min 2. 12–15 min
Fjærkre eller deler av fjærkre <sup>1,2</sup>	1200 g	1. 180 W 2. 90 W	1. 15–20 min 2. 15–20 min
Fiskefilet, fiskekotelett eller fiskeskiver <sup>1,2</sup>	400 g	1. 180 W 2. 90 W	1. 3 min 2. 10–15 min
Hel fisk <sup>1</sup>	300 g	1. 180 W 2. 90 W	1. 3 min 2. 10–12 min
Hel fisk <sup>1</sup>	600 g	1. 180 W 2. 90 W	1. 8 min 2. 13–15 min
Grønnsaker, f.eks. erter <sup>3</sup>	300 g	180 W	10–15 min
Bær, f.eks. bringebær <sup>3</sup>	300 g	180 W	6–9 min
Bær, f.eks. bringebær <sup>3</sup>	500 g	1. 180 W 2. 90 W	1. 6–8 min 2. 5–10 min
Myke opp smør <sup>4</sup>	125 g	1. 180 W 2. 90 W	1. 1 min 2. 1–2 min
Myke opp smør <sup>4</sup>	250 g	1. 180 W 2. 90 W	1. 1 min 2. 2–4 min
Brød, helt <sup>1</sup>	500 g	1. 180 W 2. 90 W	1. 5 min 2. 5–10 min
Brød, helt <sup>1</sup>	1000 g	1. 180 W 2. 90 W	1. 8 min 2. 9–10 min
Kake, tørr, f.eks. formkake <sup>5,6</sup>	500 g	90 W	8–10 min
Kake, tørr, f.eks. formkake <sup>5,6</sup>	750 g	1. 180 W 2. 90 W	1. 3–5 min 2. 6 min
Kake, saftig, f.eks. frukt-kake, ostekake <sup>5</sup>	500 g	1. 180 W 2. 90 W	1. 3 min 2. 10–15 min
Kake, saftig, f.eks. frukt-kake, ostekake <sup>5</sup>	750 g	1. 180 W 2. 90 W	1. 5 min 2. 10–15 min

<sup>1</sup> Vend retten flere ganger.

<sup>2</sup> Skill tinte deler fra hverandre ved vending.

<sup>3</sup> Rør forsiktig om i retten av og til.

<sup>4</sup> Fjern emballasjen helt.

<sup>5</sup> Bare egnet for kaker uten glasur, fløte, gelatin eller krem.

<sup>6</sup> Skill kakestykkene fra hverandre.

## Oppvarming eller tilberedning av dypfryste varer med mikrobølgefunksjonen

Følg innstillingsanbefalingene for oppvarming med mikrobølgefunksjonen.

### Merk:

Tilberedningsanvisninger

- Bruk kokekar som er egnet for mikrobølgeovn, med lokk. Du kan også dekke det med en tallerken eller mikrobølgeovnslokk. Ta ferdigretter ut av emballasjen.
- Fordel maten flatt i kokekaret. Flate retter tilberedes raskere enn høye.
- Kokekaret må settes inn på bunnen av ovnsrommet.
- Maten avgir varme til kokekaret. Kokekaret kan bli svært varmt. Bruk grytekluter.
- Snu maten flere ganger eller rør om i den innimellom.
- La rettene hvile i 2 til 5 minutter etter at de er ferdige.

no Slik gjør du det

- Smaken på hver rett bevares i stor grad. Vær varsom med bruk av salt og krydder.
- Varm opp maten og ferdigmaten ved 600 Watt for å oppnå optimale resultater. Dersom det er angitt en høyere mikrobølgeeffekt på emballasjen, kan du forlenge tiden.

Retter	Vekt	Mikrobølgeeffekt	Varighet
Meny, porsjonsrett, ferdigrett (2–3 komponenter)	300–400 g	600 W	8–10 min
Suppe	400 g	600 W	15–17 min
Gryteretter	500 g	600 W	10–15 min
Kjøttskiver eller kjøttstykker i saus, f.eks. gulasj	500 g	600 W	10–12 min
Fisk, f.eks. filetstykker <sup>1</sup>	400 g	600 W	10–12 min
Gratenger, f.eks. lasagne, cannelloni (ca. 3 cm høy)	450 g	600 W	12–15 min
Tilbehør, f.eks. ris, pasta <sup>1</sup>	250 g	600 W	3–5 min
Tilbehør, f.eks. ris, pasta <sup>1</sup>	500 g	600 W	8–10 min
Grønnsaker, f.eks. erter, brokkoli, gulrøtter <sup>1</sup>	300 g	600 W	7–10 min
Grønnsaker, f.eks. erter, brokkoli, gulrøtter <sup>1</sup>	600 g	600 W	15 min
Kremet spinat <sup>2</sup>	450 g	600 W	9–12 min

<sup>1</sup> Tilsett litt væske til retten.

<sup>2</sup> Tilbered retten uten å tilsette vann.

### Tips for neste opptining, oppvarming og tilberedning med mikrobølgefunksjon

Følg disse tipsene for å få gode resultater ved opptining, oppvarming og tilberedning i mikrobølgeovnen.

Mål	Tips
Maten er blitt for tørr.	<ul style="list-style-type: none"><li>▪ Reduser varigheten eller velg et lavere mikrobølgetrinn.</li><li>▪ Dekk til maten og tilsett mer væske.</li></ul>
Når tiden er utløpt, er maten fremdeles ikke ordentlig tint, varm eller tilberedt.	Forleng varigheten. Større mengder og tykkere retter krever lengre tilberedningstid.

### Mål

Når tiden er utløpt, er maten ikke ferdig inni, men godt stekt på utsiden.

Etter tining er fjærkre eller kjøtt ikke helt tint i midten, men stekt utenpå.

### Tips

- Rør om av og til.
- Reduser mikrobølgeeffekten og forleng varigheten.

- Reduser mikrobølgeeffekten.
- Hvis maten som skal tines er i store stykker, må de snus flere ganger.

## 17.3 Oppvarming

Du kan bruke apparatet til å varme opp retter.

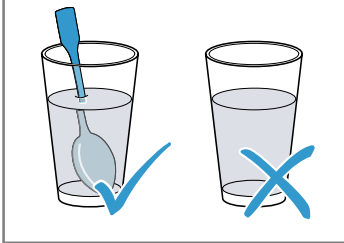
### Oppvarming med mikrobølgefunksjon

Følg innstillingsanbefalingene for oppvarming med mikrobølgefunksjonen.

**⚠ ADVARSEL – Fare for skålding!**

Ved oppvarming av væske kan det oppstå forsinket koking. Det betyr at koketemperaturen nås uten at de typiske dampboblene stiger opp. Man skal være forsiktig selv med små bevegelser på karet. Den varme væsken kan plutselig koke over og sprute.

- ▶ La det alltid ligge en skje oppi karet ved oppvarming. Da unngår du forsinket koking.

**OBS!**

Hvis metall berører veggen i ovnsrommet, oppstår det gnister som kan skade apparatet eller ødelegge glasset på innsiden av døren.

- ▶ Metall, f.eks. skjeen i glasset, må holdes minst 2 cm fra veggene i ovnsrommet og innsiden av døren.

**Merk:**

Tilberedningsanvisninger

- Bruk kokekar som er egnet for mikrobølgeovn, med lokk. Du kan også dekke det med en tallerken eller mikrobølgeovnslokk. Ta ferdigretter ut av emballasjen.
- Kokekaret må settes inn på bunnen av ovnsrommet.
- Snu maten flere ganger eller rør om i den innimellom.
- La rettene hvile i 2 til 5 minutter etter at de er ferdige.
- Maten avgir varme til kokekaret. Kokekaret kan bli svært varmt. Bruk grytekluter.
- Varm opp maten og ferdigmaten ved 600 Watt for å oppnå optimale resultater. Dersom det er angitt en høyere mikrobølgeeffekt på emballasjen, kan du forlenge tiden.

Retter	Vekt	Mikrobølgeeffekt	Varighet
Tallerkenrett, avkjølt	1 porsjon	600 W	5–8 min
Drikker <sup>1, 2, 3</sup>	125 ml	boost	30–40 sek
Drikker <sup>1, 2, 3</sup>	200 ml	boost	1 min
Drikker <sup>1, 2, 3</sup>	500 ml	boost	2 min
Babymat, f.eks. tåteflasker <sup>4, 5, 3</sup>	50 ml	600 W	ca. 20–30 sek
Babymat, f.eks. tåteflasker <sup>4, 5, 3</sup>	100 ml	600 W	40–50 sek
Babymat, f.eks. tåteflasker <sup>4, 5, 3</sup>	200 ml	600 W	60–70 sek
Suppe, 1 kopp <sup>6</sup>	à 175 g	600 W	2–2,5 min
Suppe, 2 kopper <sup>6</sup>	à 175 g	600 W	3–4 min
Kjøtt i saus <sup>7</sup>	500 g	600 W	7–10 min
Gryterett <sup>6</sup>	400 g	600 W	4 min
Gryterett <sup>6</sup>	800 g	600 W	6–7 min
Grønnsaker, 1 porsjon <sup>6</sup>	150 g	600 W	2–2,5 min
Grønnsaker, 2 porsjoner <sup>6</sup>	300 g	600 W	3–4 min

<sup>1</sup> Legg en skje i glasset.

<sup>2</sup> Alkoholholdige drikker må ikke overopphetes.

<sup>3</sup> Temperaturen må alltid kontrolleres.

<sup>4</sup> Babymat varmes opp uten smokk eller lokk.

<sup>5</sup> Husk alltid å riste retten godt etter oppvarming.

<sup>6</sup> Kontroller retten innimellom.

<sup>7</sup> Skill kjøttskivene fra hverandre.

**17.4 Tilberede**

Du kan bruke apparatet til å tilberede retter.

**Tilberedning med mikrobølgefunksjon****Merk:**

Tilberedningsanvisninger

- Kokekaret må settes inn på bunnen av ovnsrommet.
- Fordel maten flatt i kokekaret. Flate retter tilberedes raskere enn høye.

no Slik gjør du det

- Bruk kokekar som er egnet for mikrobølgeovn, med lokk. Du kan også dekke det med en tallerken eller mikrobølgeovnslokk. Ta ferdigretter ut av emballasjen.
- Smaken på hver rett bevares i stor grad. Vær varsom med bruk av salt og krydder.
- La rettene hvile i 2 til 5 minutter etter at de er ferdige.
- Maten avgir varme til kokekaret. Kokekaret kan bli svært varmt. Bruk grytekluter.
- Varm opp maten og ferdigmaten ved 600 Watt for å oppnå optimale resultater. Dersom det er angitt en høyere mikrobølgeeffekt på emballasjen, kan du forlenge tiden.

Retter	Vekt	Mikrobølgeeffekt	Varighet
Hel kylling, fersk, uten innmat <sup>1</sup>	1200 g	600 W	25–30 min
Fiskefilet, fersk <sup>2</sup>	400 g	600 W	7–8 min
Grønnsaker, friske <sup>3, 2, 4</sup>	250 g	600 W	5–6 min
Grønnsaker, friske <sup>3, 2, 4</sup>	500 g	600 W	10–12 min
Poteter <sup>3, 2, 4</sup>	250 g	600 W	7–9 min
Poteter <sup>3, 2, 4</sup>	500 g	600 W	10–12 min
Poteter <sup>3, 2, 4</sup>	750 g	600 W	15–20 min
Ris <sup>5, 4</sup>	125 g	1. 600 W 2. 180 W	1. 4–5 min 1. 12–15 min
Ris <sup>5, 4</sup>	250 g	1. 600 W 2. 180 W	1. 6–8 min 1. 15–18 min
Desserter, f.eks. pudding (pulver) <sup>4</sup>	500 ml	600 W	5–8 min
Fruktkompott <sup>4</sup>	500 g	600 W	9–12 min

<sup>1</sup> Snu retten etter 1/2 av tiden.

<sup>2</sup> Tilsett litt væske til retten.

<sup>3</sup> Skjær i like store stykker.

<sup>4</sup> Rør forsiktig om i retten av og til.

<sup>5</sup> Tilsett dobbelt mengde væske.

## pudding av puddingpulver

### ADVARSEL – Forbrenningsfare!

Varme retter avgir varme. Kokekaret kan bli svært varmt.

- ▶ Bruk alltid grytekluter når du tar kokekar eller tilbehør ut av ovnsrommet.
- 1. Rør ut en pakke puddingpulver sammen med sukker og litt melk etter anvisningene på pakken til det ikke er klumper. Bruk en høy bolle som er egnet for mikrobølgeovn.

- 2. Tilsett resten av melken og rør igjen.
- 3. Sett bollen inn i ovnsrommet og lukk apparatdøren.
- 4. Still inn apparatet i henhold til innstillingsanbefalingene.
- 5. Rør om en første gang etter 3 minutter. Deretter rører du en gang i minuttet frem til ønsket konsistens er nådd.  
Varigheten avhenger av temperaturen på melken og bollen som brukes.

## Popkorn for mikrobølgeovn

### ADVARSEL – Forbrenningsfare!

Emballasje som er lufttett, kan sprekke.

- ▶ Følg alltid angivelsene på emballasjen.
- ▶ Bruk alltid grytekluter når du tar retter ut av ovnen.

### OBS!

Hvis du popper popcorn flere ganger rett etter hverandre på altfor høy mikrobølgeeffekt, kan det føre til skader i ovnsrommet.

- ▶ La apparatet avkjøles i flere minutter mellom hver popping.
- ▶ Still aldri inn for høy mikrobølgeeffekt.
- ▶ Effekten skal være på maks. 600 watt.

- ▶ Popcornposen skal alltid legges på en glasstallerken.

### Merk:

Tilberedningsanvisninger

- Kokekaret må settes inn på bunnen av ovnsrommet.
- Bruk flate, ildfaste kokekar. Ikke bruk porselen eller dype tallerkener.
- Legg popcornposen med den merkede siden ned i kokekaret.
- Tilpass varigheten etter mengden.
- Ta ut popcornposen kort etter 1 minutt og 30 sekunder og rist den, slik at ikke popcornet brenner seg fast. Forsiktig – popcornet er varmt!

Retter	Vekt	Mikrobølgeeffekt	Varighet
Popkorn for mikrobølgeovn <sup>1</sup>	1 pose à 100 g	600 W	2,5 min

<sup>1</sup> Popcornposen skal alltid legges på en glasstallerken. Følg anvisningene fra produsenten.

## 17.5 Testretter

Disse oversiktene er laget for kontrollorganer slik at det skal bli lettere å teste apparatet iht. EN 60350-1:2013 eller IEC 60350-1:2011 og standarden EN 60705:2012, IEC 60705:2010.

### Tilberedning med mikrobølgefunksjon

Rett	Mikrobølgeeffekt i W	Varighet i min	Tips
Egg- og melkeblanding, 1000 g	1. 600 W 2. 180 W	1. 11–12 min 2. 8–10 min	Pyrexform
Sukkerbrød, 475 g	600 W	7–9 min	Pyrexform, Ø 22 cm
Kjøttpudding, 900 g	600 W	20–25 min	Pyrexform, Ø 28 cm lang
Tallerkenrett, avkjølt, 1 por-sjon	600 W	5–6 min	Mikrobølgedeksel

### Opptining med mikrobølgefunksjon

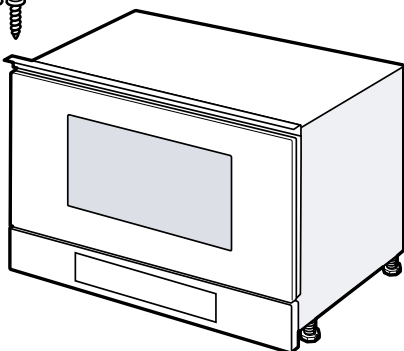
Rett	Mikrobølgeeffekt i W	Varighet i min	Tips
Kjøtt, 500 g	1. 180 W 2. 90 W	1. 5–6 min 2. 7–10 min	Pyrexform, Ø 24 cm

## 18 Monteringsanvisning



### 18.1 I denne pakken

Etter fjerning av emballasjen må du kontrollere alle delene med henblikk på transportskader og forvisse deg om at ingen deler mangler.



### 18.2 Sikker montering

Følg sikkerhetsinstruksene når du monterer apparatet.

- Sikkerheten under bruken er kun garantert dersom monteringen foretas forskriftsmessig i henhold til monteringsanvisningen. Installatøren er ansvarlig for at apparatet fungerer som det skal på oppstillingsstedet.

- Kontroller apparatet etter at det er pakket ut. Ikke koble til apparatet hvis det er blitt skadet under transport.
- Fjern all emballasje inkl. folie fra ovnsrommet og apparatdøren før apparatet tas i bruk.
- Følg veiledningen ved montering av tilbehør.
- Innbyggingsskapet må tåle opptil 90 °C, tilgrensende skapfronter opptil 65 °C.
- Apparatet må ikke monteres bak en pyntedør eller skapdør. Det er fare for overoppheting.
- Fullfør utskjæringene i skapet før apparatet settes inn. Fjern spon. Elektriske komponenter kan fungere dårligere.
- Apparatet uten støpsel skal kun kobles til av autoriserte fagfolk. Garantien dekker ikke skader som skyldes feil tilkobling.

#### **ADVARSEL – Fare for personskade!**

Deler som er tilgjengelige under montering, kan ha skarpe kanter og føre til kuttskader.

- ▶ Bruk vernehansker.

### **⚠ ADVARSEL – Brannfare!**

Det er farlig å bruke en forlenget strømledning og adaptere som ikke er godkjent.

- ▶ Ikke bruk forlengelseskabler eller strømskinner.
- ▶ Ta kontakt med kundeservice dersom strømledningen er for kort.

### **18.3 Innbyggingselementer**

Dette apparatet er kun beregnet på innbygging. Dette apparatet er ikke egnet for bruk på bordet eller i et skap.

Innbyggingsskapet skal ikke ha noen bakvegg bak apparatet. Laveste innbyggingshøyde er 850 mm. Lufteåpninger og innsugingsåpninger må ikke tildekkes.

### **18.4 Elektrisk tilkobling**

For å koble apparatet til strømmen på en sikker måte må du følge disse anvisningene.

- Apparatet er i samsvar med beskyttelsesklasse I og må bare kobles til en jordet stikkontakt.
- Apparatet må sikres i henhold til opplysningene på typeskiltet og lokale forskrifter.
- Apparatet må være spenningsfritt under alle monteringsarbeider.
- Apparatet skal kun kobles til med den medfølgende strømledningen.
- Strømledningen må plugges inn på baksiden av apparatet. En strømledning på 3 m fås kjøpt hos kundeservice.
- Tilkoblingsledningen må kun erstattes av en originalledning. Den fås kjøpt hos kundeservice.

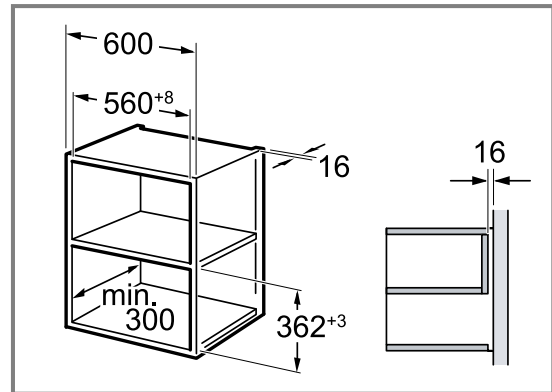
### **Koble apparatet til strøm**

**Merk:** Apparatet må kun kobles til en forskriftsmessig installert og jordet stikkontakt.

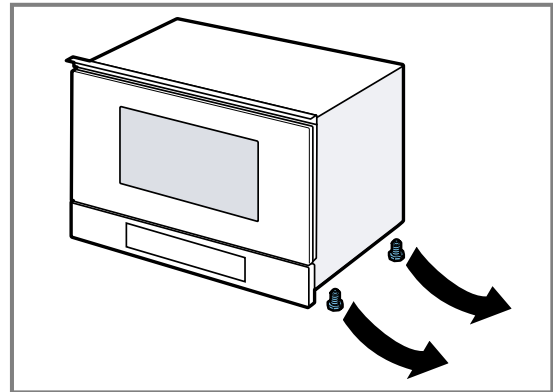
1. Koble strømkabelens apparatstøpsel til apparatet. Pass på at den sitter ordentlig.
2. Koble apparatets støpsel til en stikkontakt i nærheten av apparatet.  
Dersom apparatet er integrert, må støpselet på strømledningen være fritt tilgjengelig. Hvis det ikke er mulig med fri tilgang til støpselet, må det i henhold til regelverket monteres en skillebryter som kobler fra alle poler i den faste elektriske installasjonen.

### **18.5 Innbygging i et overskap**

Overhold innbyggingsmålene og sikkerhetsavstandene i høyskapet.

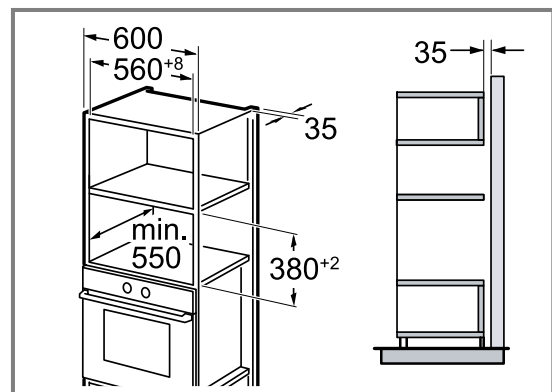


Apparater må bygges inn høyere enn at tilbehøret kan tas ut uten problemer.  
Fjern føttene.



### **18.6 Montering i høyskap**

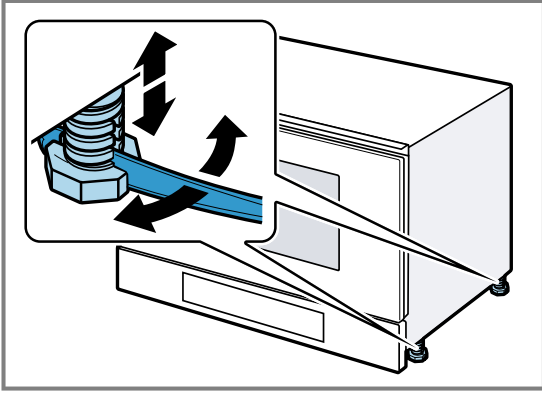
Overhold innbyggingsmålene og sikkerhetsavstandene i høyskapet.



Apparater må bygges inn høyere enn at tilbehøret kan tas ut uten problemer.

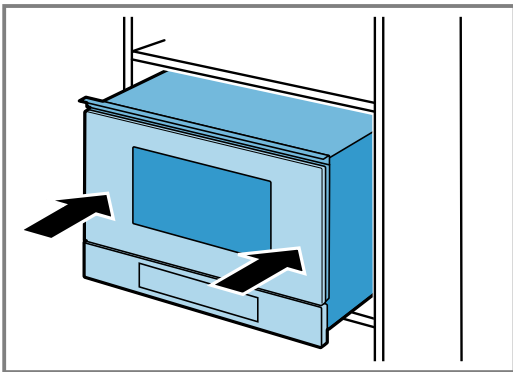


Still inn føttene.



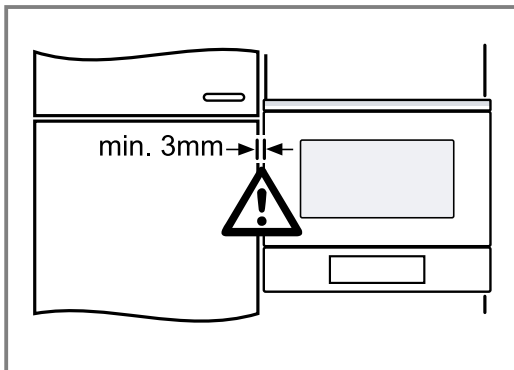
## 18.7 Montere apparatet

1. Skyv apparatet helt inn.



Ikke la tilkoblingsledningen komme i knekk eller klem, og ikke legg den over skarpe kanter.

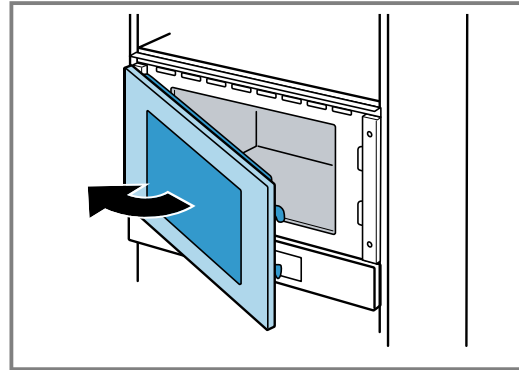
2. Kontroller avstanden til de tilgrensende apparatene.



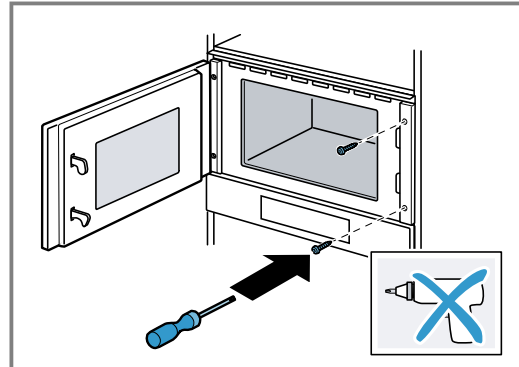
3. **OBS!**

Apparatet kan velte forover når apparatdøren åpnes.  
 ► Hold apparatet i posisjon når apparatdøren åpnes.

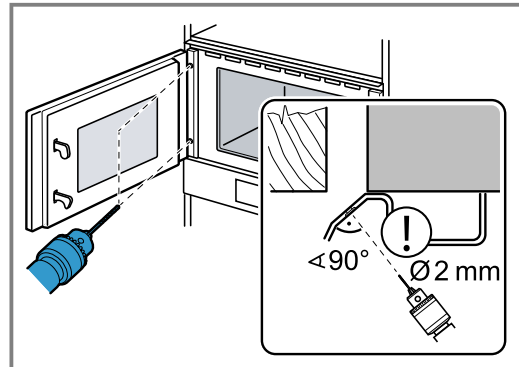
Åpne apparatøren langsomt.



4. Skru apparatet fast til kjøkkenelementet på motsatt side av hengslene.



5. Forhåndsbor hullene for skruforbindelsene i kjøkkenelementet på siden med hengslene.

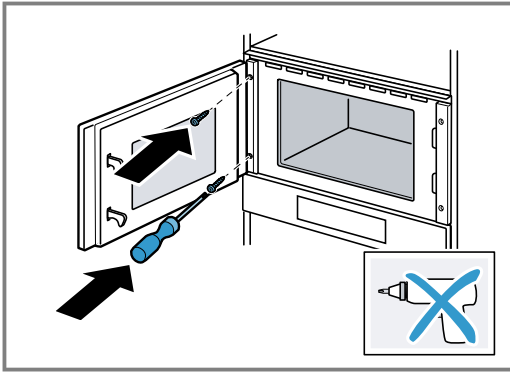


Dekk til dørhengslene.

Bruk et trebor med 2 mm diameter.

6. Fjern spon fra ovnsrommet.

7. Skru apparatet fast til kjøkkenelementet på siden med hengslene.



8. Fjern emballasje og folie fra ovnsrommet og døren.

### 18.8 Demontere apparatet

1. Koble apparatet fra spenningsforsyningen.
2. Løsne festeskruene.
3. Løft litt på apparatet og trekk det helt ut.

# Innehållsförteckning

## BRUKSANVISNING

1	Säkerhet.....	75
2	Förhindrande av sakskador .....	78
3	Miljöskydd och sparsamhet .....	78
4	Lär känna.....	78
5	Före första användningen .....	80
6	Användningsprincip .....	80
7	Mikro .....	81
8	Maträtter .....	82
9	Tidsfunktioner .....	83
10	Barnspärr.....	84
11	Grundinställningar .....	85
12	Rengöringsfunktionen.....	86
13	Rengöring och skötsel .....	86
14	Avhjälpning av fel .....	87
15	Avfallshantering.....	88
16	Kundtjänst .....	88
17	Så här lyckas du.....	89
18	<b>MONTERINGSANVISNING</b> .....	94
18.2	Säker montering.....	94



## 1 Säkerhet

Följ säkerhetsanvisningarna nedan.

### 1.1 Allmänna anvisningar

- Läs igenom anvisningen noga.
- Förvara bruksanvisningen och produktinformationen för senare användning eller till nästa ägare.
- Anslut inte enheten om den har transportskador.

### 1.2 Användning för avsett ändamål

Det är bara behörig elektriker som får göra fast anslutning av enheten. Skador pga. felanslutning omfattas inte av garantin. Säker användning av enheten kräver fackmässig montering enligt monteringsanvisningen. Installatören ansvarar för en felfri funktion på uppställningsplatsen.

Använd bara enheten:

- för att tillaga mat och dryck.
- under uppsikt. Håll oavbruten uppsikt vid korta tillagningar.
- vid användning i hem och liknande som t.ex.: personalpentryn för butiker, kontor och liknande verksamheter; lantbruk; för gäster på hotell och andra boenden; B&B.
- upp till max. 4000°möh.

Apparaten uppfyller kraven i normen EN 55011 resp. CISPR 11. Den är en produkt i grupp 2, klass B. Grupp 2 innebär att mikro-vågor alstras för att värma upp livsmedel. Klass B innebär att apparaten är avsedd för användning i privata hushåll.

### 1.3 Begränsning av användarkretsen

Denna apparat kan användas av barn från 8 år och äldre och av personer med begränsad fysisk, sensorisk eller mental förmåga eller brist på erfarenhet och/eller kunskap såvida detta sker under uppsikt eller om de undervisats i hur man säkert använder apparaten och förstått de faror som kan uppstå i samband med felaktig användning.

Låt inte barn leka med enheten.

Rengöring och användarskötsel får inte utföras av barn om de inte är minst 15 år gamla och står under uppsikt.

Låt inte barn under 8 års ålder komma i närheten av apparaten och anslutningsledningen.

### 1.4 Säker användning

Sätt alltid in tillbehöret ordentligt i ugnen.

#### **WARNING! – Brandrisk!**

Förvarar du brännbara föremål i ugnen, så kan de antändas.

- ▶ Förvara aldrig brännbara föremål i ugnen.
- ▶ Slå av enheten eller dra ur kontakten om det börjar ryka, håll luckan stängd så att ev. lågor kvävs.

Lösa matrester, fett och steksky kan börja brinna.

- ▶ Ta bort grovsmuts ur ugnsutrymmet, på värmeelementen och tillbehören före användning.

#### **WARNING! – Risk för brännskador!**

Tillbehör och formar blir mycket varma.

- ▶ Använd grytlappar när du tar ut varma tillbehör eller formar ur ugnsutrymmet.

Alkoholångor kan börja brinna i ugnsutrymmet. Luckan kan flyga upp. Det kan tränga ut heta ångor och flammor.

- ▶ Använd bara små mängder sprit i maten.
- ▶ Värm inte upp outspädd sprit ( $\geq 15$  vol.-%) (t.ex. för att flambära eller ösa maten).
- ▶ Öppna maskinluckan försiktigt.

### **⚠ VARNING! – Skållningsrisk!**

De åtkomliga delarna blir heta vid användning.

- ▶ Rör inte heta delar.
- ▶ Håll barnen borta.

Det kan strömma ut varm ånga när du öppnar luckan på enheten. Ångan går inte alltid att se beroende på temperaturen.

- ▶ Öppna försiktigt luckan till enheten.
- ▶ Håll barnen borta.

Vatten i varm ugn bildar het vattenånga.

- ▶ Håll aldrig vatten i varm ugn.

### **⚠ VARNING! – Risk för personskador!**

Repat luckglas kan spricka.

- ▶ Rengör inte luckglaset med kraftiga, slipande rengöringsmedel eller vassa metallskrapor, det kan repa ytan.

Luckgångjärnen rör på sig när du öppnar och stänger luckan, så du kan klämma dig.

- ▶ Ta aldrig runt gångjärnet.

### **⚠ VARNING! – Risk för elstötar!**

Obehöriga reparationer är farliga.

- ▶ Det är bara specialutbildad personal som får reparera maskinen.
- ▶ Maskinen får bara repareras med originalreservdelar.
- ▶ Om nätkabeln eller apparatens anslutningskabel skadas måste den bytas ut mot en speciell nätkabel eller anslutningskabel som du kan beställa från tillverkaren eller tillverkarens kundtjänst.

Skadad sladdisolering är farligt.

- ▶ Låt aldrig sladden komma i kontakt med heta maskindelar eller värmekällor.
- ▶ Låt aldrig sladden komma i kontakt med vassa spetsar eller kanter.
- ▶ Vecka, kläm och ändra aldrig sladden.

Inträngande fukt kan orsaka en elektrisk stöt.

- ▶ Använd inte ångrengöring eller högtryckstvätt för att rengöra apparaten.

Skadad maskin eller sladd är farligt.

- ▶ Använd aldrig skadad enhet.
- ▶ Använd aldrig en apparat med sprucken trasig yta.

- ▶ Dra aldrig i sladden för att göra maskinen strömlös. Dra alltid i kontakten, inte sladden.
- ▶ Dra direkt ur sladdens kontakt eller slå av säkringen i proppskåpet om maskin eller sladd är skadade.
- ▶ Ring service. → Sid. 88

### **⚠ VARNING! – Kvävningrisk!**

Barn kan dra förpackningsmaterial över huvudet eller trassla in sig i det och kvävas.

- ▶ Låt inte barn komma i närheten av förpackningsmaterial.
- ▶ Låt inte barn leka med förpackningsmaterialet.

Barn kan andas in eller svälja smådelar och kvävas av dem.

- ▶ Låt inte barn komma i närheten av smådelar.
- ▶ Låt inte barn leka med smådelar.

## **1.5 Mikro**

VIKTIGA SÄKERHETSANVISNINGAR. LÄS NOGA OCH SPARA FÖR SENARE ANVÄNDNING.

### **⚠ VARNING! – Brandrisk!**

Ej avsedd användning är farlig och kan ge skador på enheten. Uppvärmda vetevärmare och liknande kan till exempel börja brinna flera timmar efteråt.

- ▶ Torka aldrig mat eller kläder med enheten.
- ▶ Värm inte tofflor, vetevärmare, svampar, fuktiga putstrasor och liknande med enheten.
- ▶ Enheten är bara avsedd för tillagning av mat och dryck.

Livsmedel, förpackningar och behållare kan börja brinna.

- ▶ Värm aldrig på livsmedel i varmhållningsförpackningar.
- ▶ Värm aldrig på livsmedel i behållare av plast, papper eller andra brännbara material utan uppsikt.
- ▶ Ställ aldrig in för hög mikroeffekt eller för lång tid. Följ bruksanvisningens uppgifter.
- ▶ Torka aldrig livsmedel i mikron.
- ▶ Tina eller värm aldrig på livsmedel med låg vattenhalt som t.ex. bröd på hög mikroeffekt eller lång tid.

Matolja kan självantända.

- ▶ Värm aldrig upp bara matolja i mikron.

**⚠ VARNING! – Explosionsrisk!**

Vätskor eller annan mat i slutna burkar kan lätt explodera.

- ▶ Värm aldrig upp vätskor eller annan mat i slutna burkar.

**⚠ VARNING! – Risk för brännskador!**

Livsmedel med hårt skal eller skinn kan explodera vid och även efter påvärmning.

- ▶ Tillaga inte ägg i skal och värm inte på hårdkokta ägg med skal.
- ▶ Tillaga aldrig skaldjur.
- ▶ Picka stekta ägg och äggkokotter.
- ▶ På livsmedel med hårt skal eller skinn som t.ex. äpplen, tomater, potatis och korn kan skalet/skinnet spricka. Picka skalet eller skinnet innan du värmer på.

Värmen blir inte jämnt fördelad i barnmat.

- ▶ Värm aldrig barnmat med locket på.
- ▶ Ta alltid bort locket eller nappen.
- ▶ Skaka eller rör om ordentligt efter uppvärmningen.
- ▶ Kontrollera alltid temperaturen själv innan du ger barnet maten.

Värmd mat avger värme. Formen kan bli varm.

- ▶ Använd alltid grytlappar när du tar ut tillbehör eller formar ur ugnsutrymmet.

Förpackningen till vakuumpackade livsmedel kan spricka.

- ▶ Följ alltid anvisningarna på förpackningen.
- ▶ Ta alltid ut maten ur ugnsutrymmet med grytlappar.

Komponenterna blir mycket varma när enheten är i drift.

- ▶ Vidrör inte heta komponenter.
- ▶ Håll barnen borta.

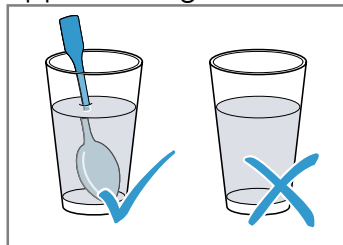
Ej avsedd användning är farlig. Överhettade tofflor, vetevärmare, svampar, fuktiga putstrasor och liknande kan t.ex. ge brännskador.

- ▶ Torka aldrig mat eller kläder med enheten.
- ▶ Värm inte tofflor, vetevärmare, svampar, fuktiga putstrasor och liknande med enheten.
- ▶ Enheten är bara avsedd för tillagning av mat och dryck.

**⚠ VARNING! – Skållningsrisk!**

Hettar du upp vätskor så kan det stormkoka. Det innebär att koktemperaturen uppnås utan att du ser typiska ångblåsor som stiger upp. Var försiktig så att du inte stöter till koppen/muggen. Den heta vätskan kan plötsligt koka över och stänka.

- ▶ Sätt alltid en sked i koppen/muggen vid uppvärmningen. Då stormkocar det inte.

**⚠ VARNING! – Risk för personskador!**

Olämpliga former kan spricka. Porslins- och keramikformer har ibland små hål i handtag och lock. Bakom hålen döljer sig ett hålrum. Finns det fukt i hålrummen kan det få delen att spricka.

- ▶ Använd bara former som tål att mikra.
- ▶ Former och behållare av metall eller med metallbeläggning kan ge gnistbildning vid mikring. Enheten blir skadad.
- ▶ Mikra aldrig metallbehållare.
- ▶ Använd bara former som tål att mikra.

**⚠ VARNING! – Risk för elstötar!**

Enheten innehåller högspänningsdelar.

- ▶ Ta aldrig bort höljet.

**⚠ VARNING! – Risk för allvarlig hälsoskada!**

Bristande rengöring kan förstöra enhetens yta, sänka livslängden och leda till farliga situationer som t.ex. utträngande mikrovågsstrålning.

- ▶ Rengör enheten regelbundet och ta bort alla matrester.
- ▶ Håll alltid ugn, lucktätning, lucka och luckupphängning rena.

→ "Rengöring och skötsel", Sid. 86

Använd aldrig enheten med skadad lucka eller lucktätning. Enheten kan avge mikrovågsstrålning.

- ▶ Använd aldrig enheten med skadad lucka, lucktätning eller luckplastinfattning.
- ▶ Låt bara service göra reparationer.

Enheten avger mikrovågsstrålning utan hölje.

- ▶ Ta aldrig av höljet.
- ▶ Kontakta service om enheten behöver underhåll eller reparation.

---

## 2 Förhindrande av sakskador

### 2.1 Allmänt

#### OBS!

Alkoholångor kan börja brinna i ugnsutrymmet och permanent skada enheten. Luckan kan flyga upp och ev. falla av pga. deflagration. Luckglasen kan spricka och splittras. Undertrycket kan kraftigt deformera ugnsutrymmet inåt.

- ▶ Värm inte upp utspädd sprit ( $\geq 15$  vol.-%) (t.ex. för att flambära eller ösa maten).

Långvarig fukt i ugnsutrymmet ger korrosion.

- ▶ Torka av kondensen efter varje tillagning.
- ▶ Förvara inte fuktiga livsmedel länge i stängt ugnsutrymme.
- ▶ Förvara inte mat i ugnsutrymmet.

Är ugnstätningen jättesmutsig, så går ugnsluckan inte längre att stänga ordentligt vid användning. Stommarna runt om kan få skador.

- ▶ Håll tätningen ren.
- ▶ Använd aldrig enheten med skadad tätning eller utan tätning.

Använd inte luckan för att sitta på eller ställa saker på, det kan skada luckan.

- ▶ Ställ, häng eller stöd inget på ugnsluckan.

### 2.2 Mikro

Följ anvisningarna när du använder mikron.

#### OBS!

Det blir gnistbildning om metall får kontakt med ugnsväggen, vilket kan skada enheten eller förstöra luckglasets.

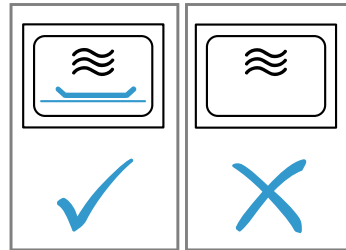
- ▶ Metall som t.ex. sked i glas måste vara minst 2 cm från ugnsväggarna och luckans insida.

Aluformar kan ge gnistbildning i enheten. Enheten kan bli skadad av gnistbildningen.

- ▶ Använd inte aluformar i enheten.

Slår du på enheten utan mat i ugnsutrymmet, så blir den överbelastad.

- ▶ Slå aldrig på mikron utan mat i ugnsutrymmet. Undantaget är om du snabbtestar om formen tål att mikra.



Upprepad mikring av popcorn i direkt följd på hög mikroeffekt kan skada ugnsutrymmet.

- ▶ Låt enheten svalna flera minuter mellan mikringarna.
- ▶ Ställ aldrig in för hög mikroeffekt.
- ▶ Använd max. 600 W.
- ▶ Lägg alltid popcornpåsen på vridtallriken.

---

## 3 Miljöskydd och sparsamhet

### 3.1 Förpackningsmaterialet

Förpackningsmaterialen är miljövänliga och återvinningsbara.

- ▶ Källsortera och omhänderta de olika beståndsdelarna.

### 3.2 Spara energi

Om du följer anvisningarna förbrukar apparaten mindre energi.

Värmer på två koppar med vätska samtidigt.

- Det går åt mindre effekt för att värma på mer mat samtidigt än att värma på mer mat i följd.

Slå av displayen i grundinställningarna.

- Enheten spar effekt i standbyläge.

#### Anmärkningar

- Displayen sänker ljusstyrkan automatiskt till läge 1 i standby.
- Enheten drar:
  - max. 0,5 W i nätverksstandby men med displayen av

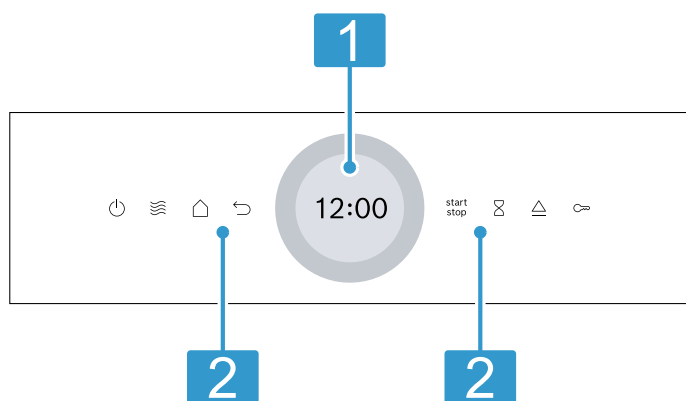
---

## 4 Lär känna

### 4.1 Kontroller

Med manöverorganen ställer du in spisens alla funktioner och får information om drifttillståndet.

Allt efter apparattypen kan detaljer i figuren avvika, t.ex. beträffande färg och form.



### 1 Display med inställningsring

Ställ in enheten på displayen med den digitala inställningsringen. Du får upp aktuella inställningsvärden, alternativ eller textanvisningar.  
→ "Pekdisplay", Sid. 79

### 2 Pekfält

Direktinställ olika funktioner med pekfälten.  
→ "Pekfält", Sid. 79

## 4.2 Pekfält

Skärmmknappar är beröringskänsliga fält. Välj en funktion genom att vidröra den tillhörande skärmmknappen.

Pekfält	Funktion
	Slår på eller av enheten. → "Användningsprincip", Sid. 80
	Direktaccess till mikron → "Mikro", Sid. 81
	Återgå en inställning.
	Slår på eller avbryter funktionen. → "Användningsprincip", Sid. 80
	Väljer timer.
	Slår på och av barnspärren.
	Öppna luckan
	Öppnar ugnsfunktionsmenyn.

## 4.5 Ugnsfunktioner och funktioner

Här förklarar vi skillnaderna mellan ugnsfunktionerna och resp. användningsområde, så att du hittar rätt ugnsfunktion till maten.

Namn	Effekt/lägen	Användning
Mikro	90/180/360/600/"boost"	Tinar, tillagar och värmer upp mat och vätskor. → "Mikro", Sid. 81
Maträtter		Det finns förprogrammerade inställningar för många maträtter.

## 4.3 Pekdisplay

Du får upp aktuell funktions alternativ och gjorda inställningar på pekdisplayen.

Välj punkt genom att trycka till på resp. textfält.

### Digital inställningsring

Den digitala inställningsringen runt displayen ändrar inställningsvärdena.

När du minimi- eller maxvärdet, så står det värdet kvar på displayen. Vrid tillbaka värdet igen med inställningsringen, om det behövs. Med långsamma fingerrörelser går det att fininställa värdena med inställningsringen. Vid tidsinställningar kan du även direkt välja den punkt på inställningsringen som motsvarar de minuter och timmar som du vill ha, t.ex. trycka nedtill för 30 minuter/sekunder.

### Inställningsdelen

Inställningsdelen är mitt på displayen.

På inställningsdelen får du upp aktuella alternativ och redan gjorda inställningar.

Menyn och övriga inställningsalternativ ligger horisontellt. Funktionernas urvalslistor ligger vertikalt. Svajpa på displayen för att bläddra på inställningsdelen. Tryck på funktionen på displayen för att välja funktionen.

### Möjliga symboler på inställningsdelen

Symbol	Betydelse
	Bekräfta inställningsvärdet.
	Återställ inställningsvärdet.
	Ändra inställningsvärdet vid användning.

## 4.4 Automatisk lucköppning

Luckan åker upp när du använder den automatiska lucköppningen. Du kan öppna luckan helt för hand.

### Anmärkningar

- Den automatiska lucköppningen fungerar inte vid strömavbrott. Du kan öppna luckan för hand.
- Om du öppnar luckan när funktionen är igång, så pausar funktionen.
- Funktionen fortsätter inte automatiskt när du stänger luckan. Slå på funktionen.
- När enheten varit avstängd länge, så öppnar luckan med viss tidsfördröjning vid användning av lucköppningsknappen.

Namn	Effekt/lägen	Användning
Rengöring		Välj ugnrensningfunktion. → "Rengöringsfunktionen", Sid. 86
Grundinställningar		Anpassa grundinställningarna. → "Grundinställningar", Sid. 85

## 4.6 Ugnsutrymme

Ugnsfunktionerna gör det smidigare att använda enheten.

### Ugnsbelysning

Ugnsbelysningen tänds om du öppnar luckan. Är luckan öppen mer än ca 15 minuter, så slår ugnsbelysningen av igen.

Ugnsbelysningen är på när de flesta av ugnsfunktionerna och funktionerna är igång. Ugnsbelysningen slocknar när funktionen slår av.

### Kylfläkt

Kylfläkten slår på och av, om det behövs. Varmluften evakueras via ventilationsöppningarna över luckan.

#### OBS!

Övertäckta ventilationsöppningar överhettar enheten.

- ▶ Täck inte över ventilationsöppningarna.

Kylfläkten har en viss eftergångstid, så att ugnen svalnar snabbare efter användning. Enheten förblir kall vid mikring, men kylfläkten slår på ändå. Kylfläkten kan fortsätta att gå även om du mikrat klart.

## 4.7 Kondensvatten

Det kan bildas kondens på luckan vid ugnstillagning. Kondensen är normal och påverkar inte enhetens funktion. Torka av kondensen efter tillagningen.

## 4.8 Ugnslucka

Du kan öppna ugnsluckan med  $\triangle$ . Om du öppnar luckan när funktionen är igång, så stoppar funktionen. Du kan fortsätta funktionen med  $\overset{\text{start}}{\text{stop}}$  när luckan är stängd.

# 5 Före första användningen

Gör inställningarna för den första idrifttagningen. Rengör apparaten och tillbehören.

## 5.1 Första användningen

Du måste göra inställningarna före första användningen för att kunna använda enheten.

### Första användningen

1. Slå på enheten med  $\odot$ .
  - ✓ Du får upp första inställningen.
2. Tryck på listvärdet eller ändra värdet med inställningsringen om du vill ändra inställning.  
Möjliga inställningar:
  - Språk
  - Tid

3. Tryck på  $\checkmark$  för att hoppa till nästa inställning.
4. Bläddra igenom inställningarna och ändra, om det behövs.
  - ✓ Du får upp meddelandet att inställningarna är avslutade på displayen efter sista inställningen.

## 5.2 Rengöra enheten före första användningen

Rengör ugnsutrymme och tillbehör innan du lagar mat med enheten för första gången.

1. Se till så att det inte finns förpackningsrester, tillbehör och andra föremål i ugnen.
2. Rengör de glatta ugnsyrtorna med mjuk, fuktad trasa.

# 6 Användningsprincip

## 6.1 Slå på enheten

- ▶ Tryck på  $\odot$ .
- ✓ Enheten är klar att använda.

## 6.2 Slå av enheten

- ▶ Tryck på  $\odot$ .
- ✓ Enheten slår av pågående funktioner.
- ✓ Displayen visar klockan i några minuter.

## 6.3 Slå på funktionen

- ▶ Tryck på  $\overset{\text{start}}{\text{stop}}$ .

## 6.4 Pausa funktionen

1. Öppna luckan eller tryck på  $\overset{\text{start}}{\text{stop}}$ .
  - ✓ Ugnsfunktionen pausar.
2. Stäng luckan och tryck på  $\overset{\text{start}}{\text{stop}}$  för att fortsätta funktionen.
  - ✓ Funktionen fortsätter.

## 6.5 Avbryta funktionen

- ▶ Tryck på  $\odot$ .
- ✓ Enheten slår av pågående funktioner.



## 7 Mikro

Mikron tillagar, värmer på, bakar av och tinar mat snabbare.

### 7.1 Mikroeffekter

Här hittar du en översikt över mikroeffekterna och användningsrekommendationer.

Mikroeffekt i W	Max. tillagningstid i timmar	Användning
90 W	1:30	Tinar känslig mat.
180 W	1:30	Tinar mat och fortsätter tillagningen.
360 W	1:30	Tillagar kött och fisk eller värmer på känslig mat.
600 W	1:30	Värmer upp och tillagar mat.
boost	00:30	Värmer upp vätskor.

#### Anmärkningar

- Max. mikroeffekt "boost" blir sänkt stegvis till 600 W de första minuterna för att skydda enheten. Maxeffekt är tillgänglig igen efter avsvälning.
- Mikroeffekterna motsvarar inte enhetens verkliga effektförbrukning.

### 7.2 Mikrotåliga formar

Använd lämpliga formar och tillbehör så att maten blir jämnvarm och enheten inte blir skadad.

**Notera:** Följ formtillverkarens anvisningar innan du mikrar. Gör ett formtest om du är osäker.

#### Mikrotålig

Porslin/formar	Att tänka på
Formar av eldfast material som går att mikra: <ul style="list-style-type: none"> <li>glas</li> <li>glaskeramik</li> <li>porslin</li> <li>temperaturtålig plast</li> <li>helglaserad keramik utan sprickor</li> </ul>	De här materialen släpper igenom mikrovågor. Mikrovågor skadar inte eldfasta formar.
Metallbestick	<b>Notera:</b> Du kan använda metallbestick för att undvika stormkokning, t.ex. genom att sätta en sked i glaset.

#### OBS!

Det blir gnistbildning om metall får kontakt med ugnsväggen, vilket kan skada enheten eller förstöra luckglaset.

- Metall som t.ex. sked i glas måste vara minst 2 cm från ugnsväggarna och luckans insida.

#### Går inte att mikra

Porslin/formar	Att tänka på
Metallform	Metall släpper inte igenom mikrovågor. Maten blir knappt varm.
Formar med guld- eller silverdekor	Mikrovågorna kan skada guld- eller silverdekorer <b>Tips!</b> Du kan använda formen om tillverkaren garanterar att formen är avsedd för mikring.

### 7.3 Testa om formen går att mikra

Testa om formen går att mikra. Enda gången du får mikra utan mat i enheten är om du gör ett formtest.

#### ⚠ VARNING! – Skällningsrisk!

De åtkomliga delarna blir heta vid användning.


- Rör inte heta delar.
- Håll barnen borta.


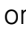



- Ställ in den tomma formen i ugnen.
- Ställ in enheten på maxeffekt i ½ - 1 minut.
- Slå på funktionen.
- Kontrollera formen flera gånger:
  - Är formen kall eller ljummen, så går den att mikra.
  - Är formen varm eller ger gnistbildning, avbryt formtestet. Formen går inte att mikra.

### 7.4 Ställa in mikron

#### Notera:

Se till så att du hanterar mikron rätt:

- Följ säkerhetsanvisningarna. → Side 76
  - Följ anvisningarna för att undvika sakskador. → Side 78
  - Följ anvisningarna för mikrotåliga formar och tillbehör.
- Tryck på "Mikro" på menyn.
    - Eller välj mikron direkt med pekfältet .
  - Tryck på mikroeffekten i W.
  - Ställ in mikroeffekten med inställningsringen.
  - Tryck på ✓ på displayen för att bekräfta mikroeffekten.

5. Tryck på  "Tillagningstid".  
Alla mikrofunktioner kräver tillagningstid.
6. Tryck på resp. tidvärde för att ändra förinställd tillagningstid, t.ex. minut- "m" eller sekundvisningen "s".  
✓ Valt värde blir blåmarkerat.
7. Ställ in tillagningstiden med inställningsringen.  
Återställ inställningsvärdet med , om det behövs.
8. Tryck på  på displayen för att bekräfta inställd tillagningstid.
9. Slå på funktionen med .  
✓ Mikron går igång och tillagningstiden börjar räkna ned. Vid max. mikroeffekt "boost" visar displayen effektsänkningen.  
✓ Enheten ger ljudsignal när tillagningstiden går ut. Du får upp en displayanvisning om att funktionen är avslutad.
10. När tillagningstiden går ut:
  - Du kan göra fler inställningar om det behövs och slå på funktionen igen.
  - Slå av enheten med  när maten är klar.
11. Torka ur ugnen.

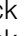

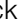
**Tips!** Följ uppgifterna i inställningsrekommendationerna för att utnyttja enheten optimalt.  
→ "Så här lyckas du", Sid. 89

## 7.5 Ändra mikroeffekt

Du kan ändra mikroeffekten när funktionen är igång.


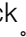

1. Tryck på .
2. Tryck på inställd mikroeffekt.
3. Ställ in mikroeffekten med inställningsringen.
4. Tryck på .

## 7.6 Ändra tillagningstiden

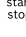
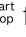
1. Tryck på .
2. Tryck på inställd "Tillagningstid".
3. Tryck på resp. tidvärde för att ändra förinställd tillagningstid, t.ex. minut- "min" eller sekundvisningen "s".  
✓ Valt värde blir blåmarkerat.
4. Ställ in tillagningstiden med inställningsringen.  
Återställ inställningsvärdet med , om det behövs.
5. Tryck på .

## 7.7 Fortsatt tillagning av maten

Du kan låta maten gå klart när tillagningstiden går ut.

1. Tryck på "Lägg till extra tillagningstid".
2. Ställ in den tillagningstid du vill ha.  
→ "Ställa in tillagningstid", Sid. 83  
Du kan återställa inställd tillagningstid med .
3. Tryck på .
4. Slå på funktionen med .

## 7.8 Pausa funktionen

1. Öppna luckan eller tryck på .
- ✓ Ugnsfunktionen pausar.
2. Stäng luckan och tryck på  för att fortsätta funktionen.  
✓ Funktionen fortsätter.

## 7.9 Avbryta funktionen

- ▶ Tryck på .
- ✓ Enheten slår av pågående funktioner.

# 8 Maträtter

Ugnsfunktionen "Maträtter" hjälper enheten vid tillagning av olika maträtter och väljer automatiskt optimala inställningar.

## 8.1 Anvisningar till maträttsinställningarna

Följ anvisningarna, så får du optimalt slutresultat.

- Använd bara bra livsmedel.
- Ta ut livsmedlet ur förpackningen och väg det.  
Runda av vikten upp- eller nedåt om du inte kan ange den exakt på enheten.
- Använd bara mikrotåliga formar, t.ex. glas- eller keramikformer.
- Ställ in maten i kall ugn.

### Tina

- Platta till och portionsfrys maten, frysförvara i -18°C.
- Lägg det djupfrysta livsmedlet i en låg form, t.ex. på en glas- eller porslinstallrik.
- Livsmedlet kan ev. inte vara färdigtinat vid programslutet. Men livsmedlet går ändå bra att förbereda.
- Låt den tinade maten vila i avstängd ugn i 10 till 30 minuter, så att den temperaturutjämnar.
- Det bildas vätska när du tinar kött och fågel. Häll av vätskan som bildas när du vänder. Återanvänd inte vätskan och låt den inte komma i kontakt med andra livsmedel.

- När du vänder på köttfärsen bör du ta bort redan upptinad köttfärs.
- Lägg hel fågel först med bröstsidan ned i formen, fågeldelar med skinnsidan ned i formen.

### Grönsaker

- Färska grönsaker: skär i jämnstora bitar. Tillsätt en matsked vatten per 100 g.
- Frysta grönsaker: passar för blancherade, inte förkokta grönsaker. Programmet passar inte för djupfrysta, stuvade grönsaker. Tillsätt 1 till 3 matskedar vatten. Tillsätt inget vatten till spenat och rödkål.

### Potatis

- Skalad potatis: skär i lika stora bitar. Tillsätt två msk vatten per 100 g och lite salt.
- Skalpatis: ta lika stora potatisar. Tvätta och plocka skalerna. Lägg den blöta potatisen i en form utan vatten.

### Ris

- Använd inte rårís eller rís i kokpåse.
- Tillsätt två till två och en halv del vatten till en del rís.

## 8.2 Ställa in program

**Krav:** Enheten är på.

1. Tryck på "Maträtter".
  2. Välj program.
  3. Tryck på förinställd vikt.
  4. Ställ in den vikt du vill ha med vredet.
  5. Bekräfta vikten med ✓.
  6. Ställ in färdigtid, om du vill ha det.
    - Tryck på "Slut".
    - Ställ in den tid du vill ha.
    - Bekräfta färdigtiden med ✓.
  7. Sätt in maten i ugnen.
  8. Stäng luckan.
  9. Tryck på <sup>start</sup>/<sub>stop</sub>.
- ✓ Enheten ger signal när tiden går ut.

**Notera:** På många program får du upp displayanvisningar under tillagningen. Följ anvisningarna.

### Fortsatt tillagning av maten

Du kan låta maten gå klart när tillagningstiden går ut.

1. Tryck på "Lägg till extra tillagningstid".
2. Ställ in den tillagningstid du vill ha.  
→ "Ställa in tillagningstid", Sid. 83  
Du kan återställa inställd tillagningstid med ☹.
3. Tryck på ✓.
4. Slå på funktionen med <sup>start</sup>/<sub>stop</sub>.

### Pausa funktionen

1. Öppna luckan eller tryck på <sup>start</sup>/<sub>stop</sub>.
- ✓ Ugnsfunktionen pausar.
2. Stäng luckan och tryck på <sup>start</sup>/<sub>stop</sub> för att fortsätta funktionen.
- ✓ Funktionen fortsätter.

### Avbryta funktionen

- ▶ Tryck på ☹.
- ✓ Enheten slår av pågående funktioner.

## 8.3 Maträttsöversikt

Maträtt	Lämpliga livsmedel	Viktintervall i kg	Form/tillbehör
Tina bröd <sup>1</sup>	Bröd, helt, runt eller avlångt, brödskivor, sockerkaka, vetebröd, fruktkaka, kakor utan glasyr, grädde eller gelatin	0,20-1	Plan, öppen form
Tina kött <sup>1</sup>	Stek, platta köttbitar, kyckling, köttfärslimpa	0,20-2	Plan, öppen form
Tina fisk <sup>1</sup>	Hel fisk, fiskfilé, fiskkotlett	0,10-1	Plan, öppen form
Grönsaker, färska <sup>2</sup>	t.ex. blomkål, broccoli, morötter, kålrabbi, purjolök, paprika, zucchini	0,15-1	Täckt form
Grönsaker, frysta <sup>2</sup>	t.ex. blomkål, broccoli, morötter, kålrabbi, rödkål, spenat	0,15-1	Täckt form
Ris <sup>2</sup>	Långkornigt ris	0,05-0,3	Hög, täckt form
Kokt potatis <sup>2</sup>	Potatis med eller utan skal, lika stora potatisbitar	0,20-1	Täckt form

<sup>1</sup> Följ signalen som anger när du ska vända.

<sup>2</sup> Följ signalen som anger när du ska röra om.

## 9 Tidsfunktioner

Enheten har tidsfunktioner som du kan ställa in tillagnings-, färdig- och timertid med.

Tidsfunktioner	Användning
Tillagningstid ☹	Anger du en tillagningstid i funktionen, så slår enheten automatiskt av uppvärmningen när tillagningstiden går ut.
Slut ☹	Du kan ställa in tiden när funktionens tillagningstid ska vara klar. Enheten slår på automatiskt så att funktionen är klar den tid du vill.
Timer ⌘	Timern går att ställa in oberoende av funktion. Den påverkar inte enheten.

### 9.1 Ställa in tillagningstid

Du kan ställa in tillagningstider upp till 30 minuter med "boost" i funktionerna. Du kan ställa in tillagningstider upp till 90 minuter för övriga lägen.

**Krav:** Ugnsfunktion och läge är inställda.

1. Tryck på "Tillagningstid".
2. Tryck på resp. tidvärde för att ändra förinställd tillagningstid, t.ex. minut- "min" eller sekundvisningen "s".  
✓ Valt värde blir blåmarkerat.
3. Ställ in tillagningstiden med inställningsringen.  
Återställ inställningsvärdet med ☹, om det behövs.
4. Tryck på ✓.
5. Slå på funktionen med <sup>start</sup>/<sub>stop</sub>.

### Fortsatt tillagning av maten

Du kan låta maten gå klart när tillagningstiden går ut.



1. Tryck på "Lägg till extra tillagningstid".
2. Ställ in den tillagningstid du vill ha.  
→ "Ställa in tillagningstid", Sid. 83

Du kan återställa inställd tillagningstid med .

3. Tryck på .
4. Slå på funktionen med .



### Ändra tillagningstiden

Du kan ändra tillagningstiden närsomhelst.

1. Tryck på "Tillagningstid".
2. Tryck på resp. tidvärde för att ändra förinställd tillagningstid, t.ex. minut- "min" eller sekundvisningen "s".
  - ✓ Valt värde blir blåmarkerat.
3. Ställ in tillagningstiden med inställningsringen. Återställ inställningsvärdet med , om det behövs.
4. Tryck på .

### Avbryta tillagningstiden

Du kan närsomhelst avbryta tillagningstiden.

1. Tryck på tillagningstiden.
2. Återställ tillagningstiden med . På ugnsfunktioner som alltid kräver tillagningstid återställer enheten tillagningstiden till förinställt värde.
3. Tryck på .


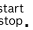
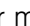
## 9.2 Ställa in färdigtiden

Du kan flytta fram färdigtiden upp till 24 timmar.

### Anmärkningar

- Flytta inte fram tiden när funktionen är igång om du vill få ett bra slutresultat.
- Låt inte livsmedlen stå för länge i ugnen så att de blir dåliga.

### Krav



- Ugnsfunktion och läge är inställda.
  - Det finns en inställd tillagningstid.
1. Tryck på "Slut".
  2. Tryck på resp. tidvärde för att ändra förinställd färdigtid, t.ex. tim- h eller minutvisningen min.
    - ✓ Valt värde blir blåmarkerat.
  3. Ställ in färdigtiden med inställningsringen.
  4. Tryck på .
  5. Tryck på .
    - ✓ Du får upp starttiden på displayen. Enheten är nu i standbyläge.
    - ✓ När enheten uppnår starttiden, så börjar funktionen värma upp och tillagningstiden börjar räkna ned.
    - ✓ Enheten ger ljudsignal när tillagningstiden går ut. Du får upp en displayanvisning om att funktionen är avslutad.
  6. Gör någon av följande åtgärder när tillagningstiden går ut:
    - Du kan göra fler inställningar om det behövs och slå på funktionen igen.
    - Slå av enheten med  när maten är klar.

## Ändra färdigtiden

Du kan bara flytta fram inställd tid innan funktionen och tillagningstiden går igång för att du ska få bra slutresultat.




1. Tryck på "Slut".
2. Ställ in färdigtiden med inställningsringen. Återställ inställningsvärdet med , om det behövs.
3. Tryck på .

### Avbryta färdigtiden

1. Tryck på "Slut".
2. Återställ inställningsvärdet med .
3. Tryck på .

## 9.3 Ställa timern

Timern fungerar oberoende av funktion. Timern går att ställa in upp till 24 timmar. Timern har en egen signal, så du hör om det är timertiden eller en tillagningstid som går ut.

1. Tryck på .
2. Tryck på resp. tidvärde på displayen för att ställa in timern, t.ex. minut- "m" eller sekundvisningen "s".
  - ✓ Valt värde blir blåmarkerat.
3. Ställ in timern med inställningsringen.
- ✓ Återställ inställningsvärdet med , om det behövs.
4. Tryck på  på displayen för att slå på timern.
  - ✓ Timern börjar räkna ned.
  - ✓ Timern ligger kvar på displayen även om enheten är av.
  - ✓ Inställningarna för pågående funktion står på displayen när enheten är på. Du får upp timern på statusvisningen.
  - ✓ Enheten ger ljudsignal när timern går ut. Du får upp en displayanvisning om att timern avslutat.

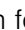


### Avsluta timern

**Krav:** Enheten ger signal.

- ▶ Tryck på något av fälten.
- ✓ Timern slår av.




### Ändra timern

Du kan ändra timern närsomhelst.

1. Välj timern först med  om den går i bakgrunden.
2. Tryck på .
3. Ändra timern med inställningsringen.
4. Bekräfta med .

### Avbryta timern

Du kan avbryta timern närsomhelst.

1. Välj timern först med  om den går i bakgrunden.
2. Tryck på .
3. Återställ timern med .

# 10 Barnspärr

Skydda enheten så att barn inte kan slå på den eller ändra inställningar av misstag.

## 10.1 Slå på barnspärren

- ▶ Tryck ca 4 sekunder på .

- ✓ Kontrollerna är spärrade.
- ✓ Har du ställt in en timertid, så fortsätter den att gå. Du kan inte ändra timertid när barnspärren är på. Tryck på någon av knapparna för att t.ex. slå av ljudsignalen när timertiden går ut tidigare.

## 10.2 Slå av barnspärren

1. Vrid ringen 360°.

2. Eller håll  $\infty$  intryckt i ca 4 sekunder.
3. Kontrollspärren är av.

# 11 Grundinställningar

Du kan ställa in enhetens grundinställningar som du vill ha dem.

## 11.1 Översikt över grundinställningarna

Här finns en översikt över grundinställningar och fabriksinställningar. Grundinställningarna beror på apparatens utrustning.

### Anmärkningar

- Ändrar du inställningarna språk, knappljud och displayljusstyrka blir de aktiverade direkt. Övriga inställningar blir inte aktiverade förrän du sparar dem.
- Ändrade grundinställningar ligger kvar viss tid även efter strömavbrott.

Grundinställningar	Urval
Språk	Se valet på enheten
Tid	"Tid" på 24 h-format

Display	Urval
Ljusstyrka	<ul style="list-style-type: none"> <li>■ Läge 1 till 8<sup>1</sup></li> </ul>
Klockdisplay	<ul style="list-style-type: none"> <li>■ På (inställningen ökar effektförbrukningen)</li> <li>■ På, tidsbegr.<sup>1</sup></li> <li>■ Av</li> </ul>
Tid	<ul style="list-style-type: none"> <li>■ Digital<sup>1</sup></li> <li>■ Analog</li> </ul>

Justering	<ul style="list-style-type: none"> <li>■ Horisontal- och vertikalkaljusterar displayen.</li> </ul>
-----------	--

<sup>1</sup> Fabriksinställning (kan avvika beroende på apparattyp)

Ljud	Urval
Knappljud	<ul style="list-style-type: none"> <li>■ På<sup>1</sup></li> <li>■ Av</li> </ul>
Ljudsignal	<ul style="list-style-type: none"> <li>■ Kortast sign.</li> <li>■ Kort signal</li> <li>■ Medel signal<sup>1</sup></li> <li>■ Lång signal</li> </ul>

<sup>1</sup> Fabriksinställning (kan avvika beroende på apparattyp)

Enhetsinställningar	Urval
Belysning	<ul style="list-style-type: none"> <li>■ På<sup>1</sup></li> <li>■ Av</li> </ul>
Mikroeffektförval	<ul style="list-style-type: none"> <li>■ 90 W</li> <li>■ 180 W</li> <li>■ 360 W</li> <li>■ 600 W</li> <li>■ boost</li> </ul>

<sup>1</sup> Fabriksinställning (kan avvika beroende på apparattyp)

Inställningar	Urval
Logo	<ul style="list-style-type: none"> <li>■ Display<sup>1</sup></li> <li>■ Dölj</li> </ul>
Funktion när du slår på	<ul style="list-style-type: none"> <li>■ Huvudmeny<sup>1</sup></li> <li>■ Mikro</li> <li>■ Maträtter</li> </ul>
Barnspärr	<ul style="list-style-type: none"> <li>■ Finns</li> <li>■ Avaktiv.</li> </ul>

<sup>1</sup> Fabriksinställning (kan avvika beroende på apparattyp)

Fabriksinställningar	Urval
Fabriksinställningar	<ul style="list-style-type: none"> <li>■ Återställ</li> <li>■ Avbryta</li> </ul>
Demoläge	<ul style="list-style-type: none"> <li>■ Ställa in "Fabriksinställningar"</li> </ul> <p>Kommer bara upp de första 5 minuterna efter återställning eller första användningen.</p>
Enhetsinformation	<ul style="list-style-type: none"> <li>■ Visa "Enhetsinformation"</li> </ul>

## 11.2 Ändra grundinställningar

**Krav:** Enheten är på.

1. Tryck på "Grundinställningar".
2. Tryck på den grundinställning du vill ha.
3. Ändra till de displayinställningar du vill ha.
4. Återgå till översikt eller huvudmeny med  $\leftarrow$ .

## 11.3 Ställa om klockan

**Krav:** Enheten är på.

1. Tryck på "Grundinställningar".
2. Tryck på den grundinställningen "Tid".  
✓ Du får upp inställt värde på displayen.
3. Ställ in timmarna med inställningsringen.
4. Tryck på minuterna.
5. Ställ in minuterna med inställningsringen.
6. Tryck på ✓.
7. Återgå till översikt eller huvudmeny med  $\leftarrow$ .

## 12 Rengöringsfunktionen

Rengöringsfunktionen är ett snabbt alternativ för ugnsrengöring då och då. Rengöringsfunktionen blöter upp smutsen med ånga, vatten och diskmedel. Sedan får du smidigt bort smutsen.

### 12.1 Ställa in rengöringsfunktionen

**Krav:** Enheten är på.

1. Tryck på "Rengöring".
2. Följ displayanvisningarna.
3. Tryck på <sup>start</sup>stop.
- ✓ Enheten ger signal när tiden går ut.
4. Följ displayanvisningarna.

## 13 Rengöring och skötsel

Du måste rengöra och sköta om maskinen noga för att den ska fungera.

### 13.1 Rengöringsmedel

Använd bara lämpliga rengöringsmedel.

#### **⚠ VARNING! – Risk för elstöt!**

Risk för stöt om fukt tränger in.

- ▶ Använd inte ångrengöring eller högtryckstvätt för att rengöra apparaten.

#### **OBS!**

Olämpliga rengöringsmedel skadar enhetens ytor.

- ▶ Använd inga skarpa eller skurande rengöringsmedel.
- ▶ Använd inte starka, alkoholhaltiga rengöringsmedel.
- ▶ Använd inga hårda skurbollar eller putssvampar.
- ▶ Använd inte specialmedel för varmrengöring.
- ▶ Använd bara fönsterputs, glasskrapa eller rengöringsmedel för rostfritt på resp. del om rengöringsanvisningen rekommenderar det.

Salt i nya disktrasor kan skada ytorna.

- ▶ Skölj ur nya disktrasor noga innan du använder dem.

De olika rengöringsanvisningarna anger vilka rengöringsmedel du ska använda till de olika ytorna och delarna.

### 13.2 Rengöra enheten

Rengör enheten enligt anvisningarna så att de olika delarna och ytorna inte blir skadade pga. felaktig rengöring eller olämpliga rengöringsmedel.

#### **⚠ VARNING! – Brandrisk!**

Lösa matrester, fett och steksky kan börja brinna.

- ▶ Ta bort grovsmutts ur ugnsutrymmet, på värmeelementen och tillbehören före användning.

#### **⚠ VARNING! – Risk för personsador!**

Repat luckglas kan spricka.

- ▶ Rengör inte luckglaset med kraftiga, slipande rengöringsmedel eller vassa metallskrapor, det kan repa ytan.

1. Följ rengöringsmedlens anvisningar.
2. Följ rengöringsanvisningarna till enhetskomponenterna och ytorna.
3. Om inget annat anges:
  - Rengör enhetens komponenter med varmt vatten och diskmedel med disktrasa.
  - Torka torrt med mjuk trasa.

### 13.3 Rengöra ugnsutrymmet

#### **OBS!**

Felaktig rengöring kan skada ugnsutrymmet.

- ▶ Använd inte ugnsrengöringsspray, skurmedel eller andra aggressiva ugnsrengöringsmedel.

1. Följ rengöringsmedlens anvisningar.
2. Rengör med varmt vatten och diskmedel eller ättikslösning.
3. Om det är jättesmutsigt, använd lämplig ugnsrengöring för rostfria ytor.  
Använd bara ugnsrengöring i kall ugn.

**Tips!** Värm upp en kopp vatten med några droppar citronsaft i 1 till 2 minuter på max. mikroeffekt för att få bort dålig lukt. Sätt alltid en sked i koppen/muggen, så stormkokar det inte.

4. Torka ur ugnsutrymmet med mjuk trasa.
5. Låt ugnen torka med öppen lucka.

### 13.4 Rengöra luckglasen

#### **OBS!**

Felaktig rengöring kan skada luckglasen.

- ▶ Använd inte glasskrapa.

1. Följ rengöringsmedlens anvisningar.
2. Rengör luckglasen med fuktad disktrasa och fönsterputs.

**Notera:** Skuggorna på luckglasen som ser ut som vattenspår är reflexer från ugnsbelysningen.

3. Torka torrt med mjuk trasa.

### 13.5 Rengöra lucktätningen

#### **OBS!**

Felaktig rengöring kan skada lucktätningen.

- ▶ Rengör inte med metall- eller glasskrapa.
- ▶ Använd inga skurande rengöringsmedel.

1. Följ rengöringsmedlens anvisningar.
2. Rengör lucktätningen med varmt vatten och diskmedel med mjuk disktrasa.
3. Torka torrt med mjuk trasa.

## 13.6 Rengöra enhetens front

### OBS!

Felaktig rengöring kan skada enhetens front.

- ▶ Använd inte fönsterputs, metall- eller glasskrapa vid rengöring.
- ▶ Ta alltid bort kalk-, fett-, stärkelse- och proteinfläckar direkt på rostfria fronter för att undvika korrosion.
- ▶ Använd specialmedel för rostfria varma ytor.

1. Följ rengöringsmedlens anvisningar.
2. Rengör enhetens front med varmt vatten och diskmedel med disktrasa.

**Notera:** Det kan uppstå mindre missfärgningar på fronten beroende på de olika materialen, t.ex. glas, plast eller metall.

3. Lägg på medlet för rostfritt mycket tunt med mjuk trasa på rostfria enhetsfronter.  
Rengöringsmedel för rostfritt hittar du hos service eller återförsäljare.
4. Torka torrt med mjuk trasa.

## 13.7 Rengöra kontrollerna

### OBS!

Felaktig rengöring kan skada kontrollerna.

- ▶ Våttorka inte kontrollerna
1. Följ rengöringsmedlens anvisningar.
  2. Rengör kontrollerna med mikrofiberduk eller mjuk, fuktad trasa.
  3. Torka torrt med mjuk trasa.

# 14 Avhjälpning av fel

Småfel på enheten kan du åtgärda själv. Använd informationen om felåtgärder innan du kontaktar service. Då slipper du onödiga kostnader.

### **WARNING! – Risk för personskador!**

Obehöriga reparationer är farliga.

- ▶ Bara utbildad yrkespersonal får utföra reparationer på apparaten.
- ▶ Kontakta kundtjänsten om apparaten är defekt.  
→ "Kundtjänst", Sid. 88

### **WARNING! – Risk för elstötar!**

Obehöriga reparationer är farliga.

- ▶ Det är bara specialutbildad personal som får reparera maskinen.
- ▶ Maskinen får bara repareras med originalreservdelar.
- ▶ Om nätkabeln eller apparatens anslutningskabel skadas måste den bytas ut mot en speciell nätkabel eller anslutningskabel som du kan beställa från tillverkaren eller tillverkarens kundtjänst.

## 14.1 Funktionsfel

Fel	Orsak och felsökning
Apparaten fungerar inte.	Kontakten sitter inte i. ▶ Anslut apparaten till elnätet.
	Säkringen har gått i proppskåpet. ▶ Kontrollera säkringen i säkringsboxen.
	Strömförsörjningen har fallit bort. ▶ Kontrollera om rumsbelysningen eller andra apparater i rummet fungerar.
	Funktionsfel 1. Slå av automatsäkringen eller skruva ur proppen i proppskåpet. 2. Slå på säkringen igen efter ca 10 sekunder. ✓ Om felet var en engångsförekomst, så slocknar felindikeringen. 3. Kontakta kundtjänsten om meddelandet återkommer. Uppge felmeddelandet exakt när du ringer. → "Kundtjänst", Sid. 88
Mikron fungerar inte.	Luckan är inte ordentligt stängd. ▶ Kolla om det finns fastklämda matrester eller föremål i luckan.
Maten blir inte varm.	Demoläget är på i grundinställningarna. 1. Gör enheten strömlös genom att slå av säkringen i proppskåpet. 2. Slå av demoläget inom 5 minuter i grundinställningarna. → Sid. 85
Ugnsbelysningen fungerar inte.	Olika orsakar är möjliga. ▶ Ring → "Kundtjänst", Sid. 88.

Fel	Orsak och felsökning
Mikron slår av.	<p>Funktionsfel</p> <ol style="list-style-type: none"> <li>Återställ enheten. <ul style="list-style-type: none"> <li>Eller håll ☹ intryckt i minst 10 sekunder.</li> <li>Eller slå av automatsäkring eller skruva ur proppen i proppskåpet. Slå på säkringen igen efter ca 10 sekunder.</li> </ul> </li> <li>Indikeringen slocknar om det var ett tillfälligt fel.</li> <li>Kontakta kundtjänsten om meddelandet återkommer. Uppge felmeddelandet exakt när du ringer. <ul style="list-style-type: none"> <li>→ "Kundtjänst", Sid. 88</li> </ul> </li> </ol>
Det tar längre tid än vanligt för maten att bli varm.	<p>För låg mikroeffekt inställd</p> <ul style="list-style-type: none"> <li>▶ Ställ in högre mikroeffekt.</li> </ul> <hr/> <p>Du har satt in mer mat i enheten än du brukar.</p> <ul style="list-style-type: none"> <li>▶ Ställ in en längre tillagningstid. Dubbel mängd kräver dubbla tiden.</li> </ul> <hr/> <p>Maten är kallare än vanligt.</p> <ul style="list-style-type: none"> <li>▶ Vänd eller rör om maten då och då.</li> </ul>
Klockan syns inte när enheten är av.	<p>Displayen slår strax av.</p> <p>Ingen åtgärd behövs.</p>

## 14.2 Information i displayen

Fel	Orsak och felsökning
Indikering med "D" eller "E" kommer upp på displayen.	<p>Funktionsfel</p> <ol style="list-style-type: none"> <li>Återställ enheten. <ul style="list-style-type: none"> <li>Eller håll ☹ intryckt i minst 6 sekunder.</li> <li>Eller slå av automatsäkring eller skruva ur proppen i proppskåpet. Slå på säkringen igen efter ca 10 sekunder.</li> </ul> </li> <li>Indikeringen slocknar om det var ett tillfälligt fel.</li> <li>Kontakta kundtjänsten om meddelandet återkommer. Uppge felmeddelandet exakt när du ringer. <ul style="list-style-type: none"> <li>→ "Kundtjänst", Sid. 88</li> </ul> </li> </ol>

## 15 Avfallshantering

### 15.1 Omhändertagande av begagnade apparater

Genom en miljökompatibel avfallshantering kan värdefulla råmaterial återanvändas.

- Ta ut nätanslutningsledningens stickkontakt.
- Klipp av nätanslutningsledningen.
- Omhänderta enheten miljövänligt.

Information om aktuell avfallshantering kan du få hos återförsäljare och kommun.



Denna enhet är märkt i enlighet med den europeiska direktivet 2012/19/EU om avfall som utgörs av eller innehåller elektroniska produkter (waste electrical and electronic equipment - WEEE).

Direktivet anger ramarna för inom EU giltigt återtagande och korrekt återvinning av uttjänta enheter.

## 16 Kundtjänst

Utförligare information om garantitid och garantivillkor i ditt land finns hos service, återförsäljare eller på vår webbsajt.

När du kontaktar kundtjänsten behöver du ha apparatens produktnummer (E-nr.) och tillverkningsnummer (FD).

Kontaktuppgifterna till kundtjänsten finns i den medföljande kundtjänstförteckningen eller på vår webbplats.

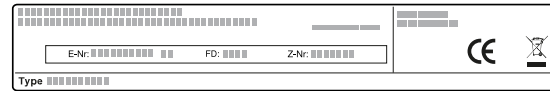
Produkt innehåller ljuskällor i energieffektivitetsklass D. Ljuskällorna finns som reservdelar och får bara bytas av för ändamålet utbildad yrkespersonal.



## 16.1 Produktnummer (E-nr.) och tillverkningsnummer (FD)

Produktnumret (E-nr.) och tillverkningsnumret (FD) står på maskinens typskylt.

Du ser typskylten med numren när du öppnar apparatens lucka.



Skriv upp dina apparatuppgifter och telefonnumret till kundtjänsten så att du snabbt kan hitta dem.

## 17 Så här lyckas du

Här hittar du rätt inställningar samt lämpliga tillbehör och format till olika maträtter. Rekommendationerna är optimalt anpassade till enheten.

### 17.1 Gör helst så här

Här får du steg-för-steg reda på hur du helst ska göra för att använda inställningsrekommendationerna. Du får uppgifter om massor med mat med information och tips på hur använder och ställer in enheten manuellt på bästa sätt.

#### Tips!

Tillagningsanvisningar

- Inställningsrekommendationerna avser alltid kall och tom ugn.
- Tiderna i översiktterna är riktvärden. De beror på livsmedlets kvalitet och egenskaper.

#### **⚠ VARNING! – Risk för brännskador!**

Livsmedel med hårt skal eller skinn kan explodera vid och även efter påvärmning.

- ▶ Tillaga inte ägg i skal och värm inte på hårdkokta ägg med skal.
- ▶ Tillaga aldrig skaldjur.
- ▶ Plocka stekta ägg och äggkokotter.
- ▶ På livsmedel med hårt skal eller skinn som t.ex. äpplen, tomater, potatis och korv kan skalet/skinnet spricka. Plocka skalet eller skinnet innan du värmer på.

### Tina med mikron

#### Notera:

Tillagningsanvisningar

- Frys in maten platt.
- Använd öppen form som går att mikra.
- Ställ formen på ugnsbotten.
- Vänd på eller rör om i maten 2 till 3 gånger. Häll av upptiningsvätskan när du vänder.
- Det bildas vätska när du tinar kött och fågel. Ta bort vätskan när du vänder. Återanvänd den inte och låt den inte komma i kontakt med andra livsmedel.
- När du vänder på köttfärsen bör du ta bort redan upptinad köttfärs.
- Dela på de tinade delarna när du vänder.

1. Ta ut formar du inte behöver ur ugnsutrymmet innan du använder ugnen.
2. Välj den mat du vill ha i inställningsrekommendationerna.
3. Lägg maten i lämplig form.
4. Ställ formen mitt på ugnsbotten.  
Då når mikrovågorna maten från alla håll.
5. Ställ in enheten enligt inställningsrekommendationerna.  
Ställ in den kortare tillagningstiden först. Förläng tillagningstiden, om det behövs.
6. Använd grytlappar när du tar ut varma formar ur ugnsutrymmet.

### 17.2 Tina, värma upp och tillaga med mikron

Inställningsrekommendationer för att tina, värma upp och tillaga med mikron.

Tillagningstiden beror på formen och temperaturen samt livsmedlets mängd och typ. Det är därför det finns intervall i tabellerna. Börja med det lägre värdet och ställ in högre värde nästa gång, om det behövs. Använd du andra mängder än vad tabellerna anger, håll dig till tumregeln: dubbel mängd - nästan dubbel tid, halv mängd - halv tid.

- Låt den tinade maten vila i avstängd ugn i 10 till 30 minuter, så att den temperaturutjämnar.

Mat	Vikt	Mikroeffekt	Tillagningstid
Helt kött med ben och benfritt <sup>1</sup>	0,8 kg	1. 180 W 2. 90 W	1. 10 min. 2. 15-20 min.
Helt kött med ben och benfritt <sup>1</sup>	1 kg	1. 180 W 2. 90 W	1. 15 min. 2. 20 min.
Helt kött med ben och benfritt <sup>1</sup>	1,5 kg	1. 180 W 2. 90 W	1. 20 min. 2. 25 min.
Kött i bitar eller skivor <sup>1,2</sup>	200 g	1. 180 W 2. 90 W	1. 5-8 min. 2. 5-10 min.
Kött i bitar eller skivor <sup>1,2</sup>	0,5 kg	1. 180 W 2. 90 W	1. 9 min. 2. 10 min.
Kött i bitar eller skivor <sup>1,2</sup>	0,8 kg	1. 180 W 2. 90 W	1. 10 min. 2. 10-15 min.
Blandfärs <sup>1,2</sup>	200 g	90 W	8-10 min.
Blandfärs <sup>1,2</sup>	0,5 kg	1. 180 W 2. 90 W	1. 3 min. 2. 10-12 min.
Blandfärs <sup>1,2</sup>	1 kg	1. 180 W 2. 90 W	1. 10 min. 2. 13-15 min.
Fågel eller fågeldelar <sup>1,2</sup>	0,6 kg	1. 180 W 2. 90 W	1. 8 min. 2. 12-15 min.
Fågel eller fågeldelar <sup>1,2</sup>	1,2 kg	1. 180 W 2. 90 W	1. 15-20 min. 2. 15-20 min.
Fiskfilé, fiskkotlett eller -skivor <sup>1,2</sup>	400 g	1. 180 W 2. 90 W	1. 3 min. 2. 10-15 min.
Hel fisk <sup>1</sup>	300 g	1. 180 W 2. 90 W	1. 3 min. 2. 10-12 min.
Hel fisk <sup>1</sup>	0,6 kg	1. 180 W 2. 90 W	1. 8 min. 2. 13-15 min.
Grönsaker, t.ex. ärtor <sup>3</sup>	300 g	180 W	10-15 min.
Frukt, t.ex. hallon <sup>3</sup>	300 g	180 W	6-9 min.
Frukt, t.ex. hallon <sup>3</sup>	0,5 kg	1. 180 W 2. 90 W	1. 6-8 min. 2. 5-10 min.
Smör, tina <sup>4</sup>	125 g	1. 180 W 2. 90 W	1. 1 min. 2. 1-2 min.
Smör, tina <sup>4</sup>	250 g	1. 180 W 2. 90 W	1. 1 min. 2. 2-4 min.
Helt bröd <sup>1</sup>	0,5 kg	1. 180 W 2. 90 W	1. 5 min. 2. 5-10 min.
Helt bröd <sup>1</sup>	1 kg	1. 180 W 2. 90 W	1. 8 min. 2. 9-10 min.
Kaka, torr, t.ex. sockerkaka <sup>5,6</sup>	0,5 kg	90 W	8-10 min.
Kaka, torr, t.ex. sockerkaka <sup>5,6</sup>	0,75 kg	1. 180 W 2. 90 W	1. 3-5 min. 2. 6 min.
Mjuk kaka, t.ex. fruktkaka, cheesecake <sup>5</sup>	0,5 kg	1. 180 W 2. 90 W	1. 3 min. 2. 10-15 min.
Mjuk kaka, t.ex. fruktkaka, cheesecake <sup>5</sup>	0,75 kg	1. 180 W 2. 90 W	1. 5 min. 2. 10-15 min.

<sup>1</sup> Vänd maten flera gånger.

<sup>2</sup> Dela på tinade delar när du vänder.

<sup>3</sup> Rör försiktigt om maten då och då.

<sup>4</sup> Ta bort förpackningen helt.

<sup>5</sup> Tina bara upp kakor utan glasyr, grädde, gelatin eller kräm.

<sup>6</sup> Dela på kakbitarna.

## Värma på eller tillaga frysmat med mikron

Följ inställningsrekommendationerna för mikring.

### Notera:

Tillagningsanvisningar

- Använd täckt form som går att mikra. Du kan även täcka med tallrik eller mikrolock. Ta ut färdigmaten ur förpackningen.
- Bred ut maten i formen. Platt mat blir klar snabbare än hög.
- Ställ formen på ugnsbotten.
- Maten avger värme till formen. Formen kan bli jättevarm. Använd grytlappar.
- Rör om eller vänd maten flera gånger då och då.
- Låt maten vila 2 till 5 minuter efter tillagningen.
- Maten behåller mycket av sin smak. Salta och krydda försiktigt.
- Vi rekommenderar påvärmning av livsmedel och färdigmat på 600 W för optimala slutresultat. Förläng tiden om förpackningen anger högre mikroeffekt.

Mat	Vikt	Mikroeffekt	Tillagningstid
Meny, tallriksupplägg, färdigrätt (2-3 komponenter)	300-400 g	600 W	8-10 min.
Soppa	400 g	600 W	15-17 min.
Grytor	0,5 kg	600 W	10-15 min.
Köttskivor eller -bitar i sås, t.ex. gulasch	0,5 kg	600 W	10-12 min.
Fisk, t.ex. filébitar <sup>1</sup>	400 g	600 W	10-12 min.
Gratänger, t.ex. lasagne, cannelloni (ca 3 cm hög)	450 g	600 W	12-15 min.
Tillbehör, t.ex. ris, pasta <sup>1</sup>	250 g	600 W	3-5 min.
Tillbehör, t.ex. ris, pasta <sup>1</sup>	0,5 kg	600 W	8-10 min.
Grönsaker, t.ex. ärtor, broccoli, morötter <sup>1</sup>	300 g	600 W	7-10 min.
Grönsaker, t.ex. ärtor, broccoli, morötter <sup>1</sup>	0,6 kg	600 W	15 min.
Stuvad spenat <sup>2</sup>	450 g	600 W	9-12 min.

<sup>1</sup> Tillsätt lite vätska till maten.

<sup>2</sup> Tillaga maten utan tillsatt vatten.

### Tips för att tina, värma upp och tillaga med mikron nästa gång

Följ tipsen för bra resultat vid upptining, -värmning och tillagning med mikron.

Problem	Tips
Maten är för torr.	<ul style="list-style-type: none"> <li>■ Korta tillagningstiden eller välj lägre mikroeffekt.</li> <li>■ Täck maten och tillsätt mer vätska.</li> </ul>

Problem	Tips
Maten är inte tinad, varm eller tillagad när tiden går ut.	Förläng tillagningstiden. Stora mängder och hög mat tar längre tid.
Maten är bränd utanpå, men är inte klar än inuti när tiden går ut.	<ul style="list-style-type: none"> <li>■ Rör om då och då.</li> <li>■ Sänk mikroeffekten och förläng tillagningstiden.</li> </ul>
Kött och fågel och är kokta utvändigt, men otinade inuti efter upptining.	<ul style="list-style-type: none"> <li>■ Sänk mikroeffekten.</li> <li>■ Vänd stora livsmedel flera gånger vid upptining.</li> </ul>

## 17.3 Värma på

Du kan värma upp mat med enheten.

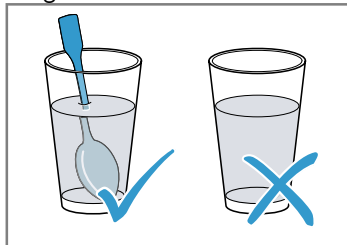
### Värma upp med mikron

Följ inställningsrekommendationerna för mikring.

**⚠ VARNING! – Skållningsrisk!**

Hettar du upp vätskor så kan det stormkoka. Det innebär att koktemperaturen uppnås utan att du ser typiska ångblåsor som stiger upp. Var försiktig så att du inte stöter till koppen/muggen. Den heta vätskan kan plötsligt koka över och stänka.

- ▶ Sätt alltid en sked i koppen/muggen vid uppvärmningen. Då stormkocar det inte.

**OBS!**

Det blir gnistbildning om metall får kontakt med ugnsväggen, vilket kan skada enheten eller förstöra luckglasat.

- ▶ Metall som t.ex. sked i glas måste vara minst 2 cm från ugnsväggarna och luckans insida.

**Notera:**

Tillagningsanvisningar

- Använd täckt form som går att mikra. Du kan även täcka med tallrik eller mikrolock. Ta ut färdigmaten ur förpackningen.
- Ställ formen på ugnsbotten.
- Rör om eller vänd maten flera gånger då och då.
- Låt maten vila 2 till 5 minuter efter tillagningen.
- Maten avger värme till formen. Formen kan bli jättevarm. Använd grytlappar.
- Vi rekommenderar påvärmning av livsmedel och färdigmat på 600 W för optimala slutresultat. Förläng tiden om förpackningen anger högre mikroeffekt.

Mat	Vikt	Mikroeffekt	Tillagningstid
Tallriksrätt, kyld	1 port.	600 W	5-8 min.
Drycker <sup>1, 2, 3</sup>	1,25 dl	boost	30-40 s.
Drycker <sup>1, 2, 3</sup>	2 dl	boost	1 min.
Drycker <sup>1, 2, 3</sup>	0,5 l	boost	2 min.
Barnmat, t.ex. små nappflaskor <sup>4, 5, 3</sup>	0,5 dl	600 W	ca 20-30 s.
Barnmat, t.ex. små nappflaskor <sup>4, 5, 3</sup>	1 dl	600 W	40-50 s.
Barnmat, t.ex. små nappflaskor <sup>4, 5, 3</sup>	2 dl	600 W	60-70 s.
Soppa, 1 kopp <sup>6</sup>	à 175 g	600 W	2-2,5 min.
Soppa, 2 koppar <sup>6</sup>	à 175 g	600 W	3-4 min.
Kött i sås <sup>7</sup>	0,5 kg	600 W	7-10 min.
Gryta <sup>6</sup>	400 g	600 W	4 min.
Gryta <sup>6</sup>	0,8 kg	600 W	6-7 min.
Grönsaker, 1 port. <sup>6</sup>	150 g	600 W	2-2,5 min.
Grönsaker, 2 port. <sup>6</sup>	300 g	600 W	3-4 min.

<sup>1</sup> Sätt en sked i glaset.

<sup>2</sup> Överhetta inte spritdrycker.

<sup>3</sup> Kolla alltid temperaturen!

<sup>4</sup> Värma på barnmat utan napp eller lock.

<sup>5</sup> Skaka om maten ordentligt efter uppvärmning.

<sup>6</sup> Kontrollera maten då och då.

<sup>7</sup> Dela på köttskivorna.

**17.4 Tillagning**

Du kan laga mat med enheten.

**Mikra****Notera:**

Tillagningsanvisningar

- Ställ formen på ugnsbotten.
- Bred ut maten i formen. Platt mat blir klar snabbare än hög.
- Använd täckt form som går att mikra. Du kan även täcka med tallrik eller mikrolock. Ta ut färdigmaten ur förpackningen.
- Maten behåller mycket av sin smak. Salta och krydda försiktigt.
- Låt maten vila 2 till 5 minuter efter tillagningen.

- Maten avger värme till formen. Formen kan bli jättevarm. Använd grytlappar.
- Vi rekommenderar påvärmning av livsmedel och färdigmat på 600 W för optimala slutresultat. Förläng tiden om förpackningen anger högre mikroeffekt.

Mat	Vikt	Mikroeffekt	Tillagningstid
Hel kyckling, färsk, utan inkråm <sup>1</sup>	1,2 kg	600 W	25 – 30 min.
Fiskfilé, färsk <sup>2</sup>	400 g	600 W	7 – 8 min.
Grönsaker, färska <sup>3, 2, 4</sup>	250 g	600 W	5 – 6 min.
Grönsaker, färska <sup>3, 2, 4</sup>	0,5 kg	600 W	10 – 12 min.
Potatis <sup>3, 2, 4</sup>	250 g	600 W	7 – 9 min.
Potatis <sup>3, 2, 4</sup>	0,5 kg	600 W	10 – 12 min.
Potatis <sup>3, 2, 4</sup>	0,75 kg	600 W	15 – 20 min.
Ris <sup>5, 4</sup>	125 g	1. 600 W 2. 180 W	1. 4 – 5 min. 1. 12 – 15 min.
Ris <sup>5, 4</sup>	250 g	1. 600 W 2. 180 W	1. 6 – 8 min. 1. 15 – 18 min.
Desserter, t.ex. pudding (mix) <sup>4</sup>	0,5 l	600 W	5 – 8 min.
Fruktkompott <sup>4</sup>	0,5 kg	600 W	9 – 12 min.

<sup>1</sup> Vänd rätten efter 1/2 av den totala tiden.

<sup>2</sup> Tillsätt lite vätska till maten.

<sup>3</sup> Skär i lika stora bitar.

<sup>4</sup> Rör försiktigt om maten då och då.

<sup>5</sup> Tillsätt dubbla mängden vätska.

## Pudding av puddingpulver

### **WARNING! – Risk för brännskador!**

Värmd mat avger värme. Formen kan bli varm.

- Använd alltid grytlappar när du tar ut tillbehör eller formar ur ugnsutrymmet.
- 1. Rör ned en påse puddingpulver som förpackningsanvisningen anger med socker och lite mjölk i mikrotålig, hög bunke så att du får bort klumparna.

- 2. Tillsätt resten av mjölken och rör om igen.
- 3. Sätt in bunken i ugnen och stäng luckan.
- 4. Ställ in enheten enligt inställningsrekommendationerna.
- 5. Rör om första gången efter 3 minuter. Rör sedan om varje minut tills du får den konsistens du vill ha. Tillagningstiden beror mjölktemperatur och använd bunke.

## Mikropopcorn

### **WARNING! – Risk för brännskador!**

Förpackningen till vakuumpförpackade livsmedel kan spricka.

- Följ alltid anvisningarna på förpackningen.
- Ta alltid ut maten ur ugnsutrymmet med grytlappar.

### **OBS!**

Upprepad mikring av popcorn i direkt följd på hög mikroeffekt kan skada ugnsutrymmet.

- Låt enheten svalna flera minuter mellan mikringarna.
- Ställ aldrig in för hög mikroeffekt.
- Använd max. 600 W.

- Lägg alltid popcornpåsen på vridtallriken.

### **Notera:**

Tillagningsanvisningar

- Ställ formen på ugnsbotten.
- Använd plana, elfasta glasformar. Använd inte porslin eller väldigt djupa tallrikar.
- Lägg popcornpåsen med den märkta sidan ned i formen.
- Anpassa tiden till mängden.
- Ta ut och skaka popcornpåsen efter 1 minut och 30 sekunder så att popcornen inte bränns. Var försiktig, popcornen är varma.

Mat	Vikt	Mikroeffekt	Tillagningstid
Mikropopcorn <sup>1</sup>	1 påse à 100 g	600 W	2,5 min.

<sup>1</sup> Lägg alltid popcornpåsen på vridtallriken. Följ tillverkarens anvisningar.

## 17.5 Provrätter

Översikterna är framtagna för provningsinstitutet för att underlätta provning av enheten enligt EN 60350-1:2013 resp. IEC 60350-1:2011 och enligt standard EN 60705:2012, IEC 60705:2010.

**Mikra**

Mat	Mikroeffekt i W	Tid i min.	Anvisning
Äggstanning, 1,0 kg	1. 600 W 2. 180 W	1. 11-12 min. 2. 8-10 min.	Pyrexform
Rulltårta, 475 g	600 W	7-9 min.	Pyrexform, Ø 22 cm
Köttfärslimpa, 0,9 kg	600 W	20-25 min.	Pyrexform, Ø 28 cm
Tallriksrätt, kyld, 1 port.	600 W	5-6 min	Mikrolock

**Tina med mikron**

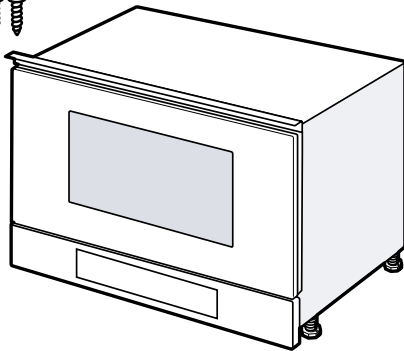
Mat	Mikroeffekt i W	Tid i min.	Anvisning
Kött, 0,5 kg	1. 180 W 2. 90 W	1. 5-6 min. 2. 7-10 min.	Pyrexform, Ø 24 cm

## 18 Monteringsanvisning



### 18.1 Medföljande tillbehör

Kontrollera efter upppackningen att inga delar är transportskadade och att leveransen är komplett.



### 18.2 Säker montering

Följ säkerhetsanvisningarna när du monterar enheten.

- Säker användning av enheten kräver fackmässig montering enligt monteringsanvisningen. Installatören ansvarar för en felfri funktion på uppställningsplatsen.
- Kontrollera enheten efter upppackning. Anslut inte enheten om den har transportskador.
- Ta bort förpackningsmaterial och skyddsfolier från ugnsutrymme och lucka före användning.

- Följ monteringsbladen för tillbehörsmontering.
- Stommarna ska tåla temperaturer upp till 90°C, intilliggande stomfronter upp till 65°C.
- Montera inte enheten bakom dekor- eller stömlucka. Risk för överhettning.
- Gör urtagen i stommarna innan du sätter i enheten. Ta bort spånen! De kan påverka elkomponenternas funktion.
- Det är bara behörig elektriker som får göra fast anslutning av enheten. Skador pga. felanslutning omfattas inte av garantin.

#### **WARNING! – Risk för personskador!**

Du kommer åt delar med vassa kanter vid monteringen som kan ge skärskador.

- ▶ Använd skyddshandskar.

#### **WARNING! – Brandrisk!**

Det är farligt att använda förlängningsnätkablar och ej godkända adaptrar.

- ▶ Använd inte förlängningsnätkablar eller grenuttag.
- ▶ Kontakta service om sladden är för kort.

### 18.3 Skåpstomme

Enheten är bara avsedd för inbyggnad. Enheten är varken avsedd att vara bänkenhet eller inbyggd i skåpstomme.

Stommen får inte ha någon rygg bakom enheten. Min. inbyggnadshöjd är 850 mm.

Se till så att ventilations- och insugsöppningar inte blir övertäckta.

### 18.4 Elanslutning

Följ anvisningarna för säker elanslutning av enheten.

- Enheten har skyddsklass I och ska ha jordad elanslutning.
- Avsäkra enligt angiven effekt på typskylten och lokala föreskrifter.
- Enheten ska vara spänningslös vid all slags montering.
- Anslut bara enheten med den medföljande sladden.
- Sladden måste sitta i på enhetens baksida. Det går att beställa 3 m-sladd hos service.
- Du får bara byta ut sladden mot originalsladd. Den beställer du av service.

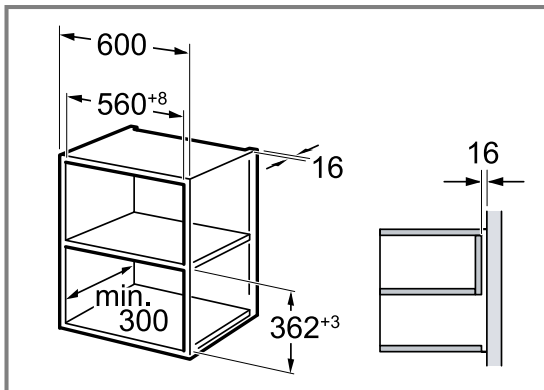
### Elansluta enheten

**Notera:** Du får bara ansluta enheten till rätt installerade, jordade eluttag.

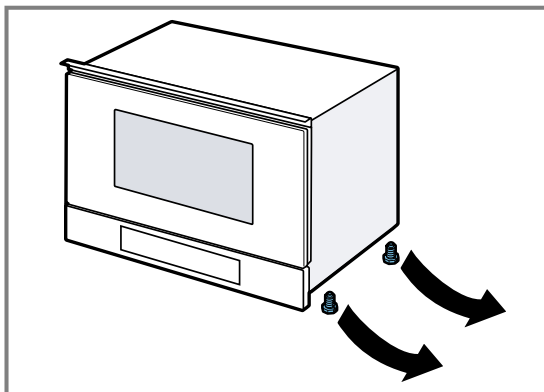
1. Sätt i sladden på enheten.  
Kontrollera att kontakten sitter i ordentligt.
2. Sätt kontakten i uttag nära enheten.  
Det måste gå att komma åt sladdkontakten när enheten är inbyggd. Går det inte att komma åt kontakten, så krävs fast elinstallation med allpolig brytare monterad enligt föreskrifterna.

### 18.5 Montering i överskåp

Håll inbyggnadsmått och säkerhetsavstånd i högskåpet.

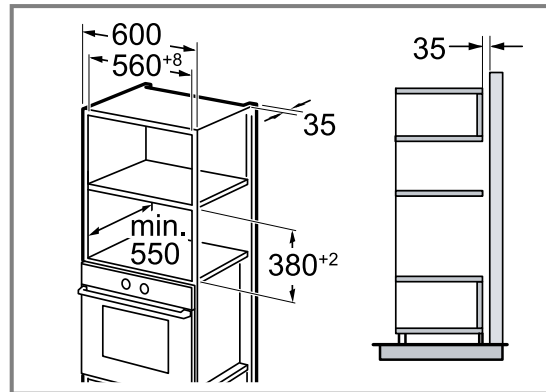


Montera inte enheten högre än att du smidigt kan ta ur tillbehör.  
Ta bort skruvfötterna.

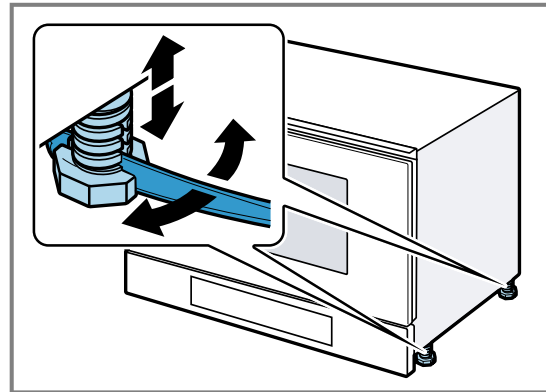


### 18.6 Montering i högskåp

Håll inbyggnadsmått och säkerhetsavstånd i högskåpet.

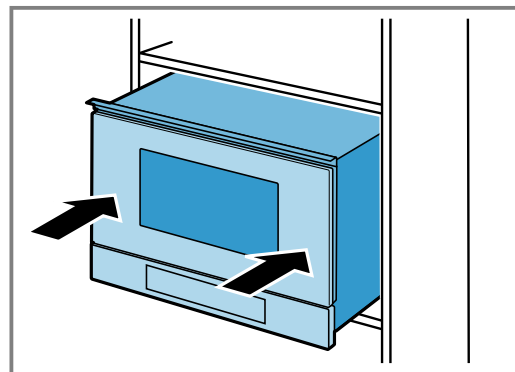


Montera inte enheten högre än att du smidigt kan ta ur tillbehör.  
Ställ in skruvfötterna.



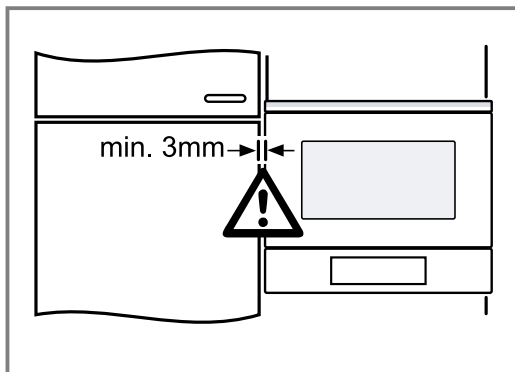
### 18.7 Inbyggnad av enheten

1. Skjut in enheten helt.



Se till så att sladden inte blir vikt, klämd eller dragen över vassa kanter.

2. Kontrollera avståndet till intilliggande enheter.

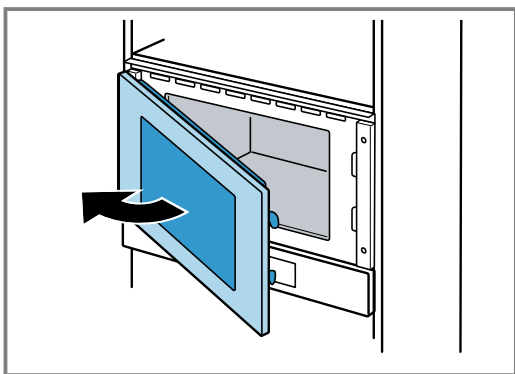


3. **OBS!**

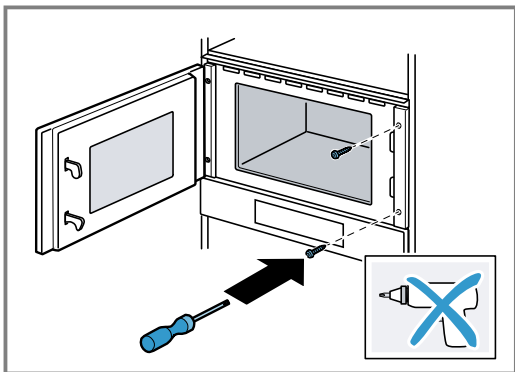
Enheten kan tippa framåt om du öppnar luckan.

► Håll enheten på plats när du öppnar luckan.

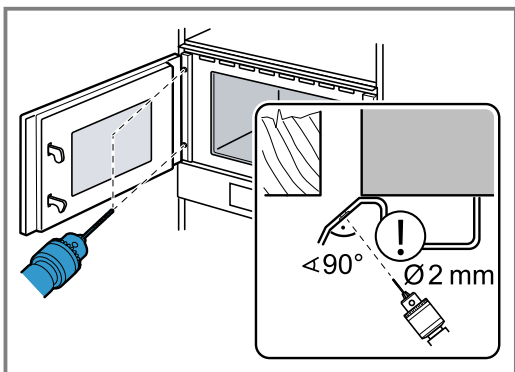
Öppna luckan långsamt.



4. Skruva fast enheten i stommen på motsatt sida om gångjärnen.



5. Förborra hålen för skruvfästena på stommens gångjärnssida.

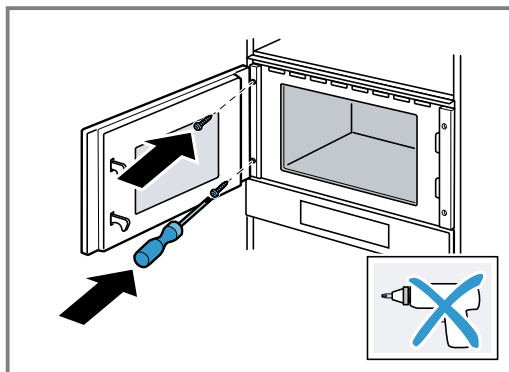


Täck luckgångjärnen.

Använd Ø 2 mm-träborr.

6. Ta bort spånen ur ugnen.

7. Skruva fast enheten i stommen på gångjärnssidan.



8. Ta bort förpackningsmaterial och skyddsfolier från ugnsutrymme och lucka före användning.

### 18.8 Ta ur enheten

1. Gör enheten spänningslös.
2. Lossa fästskruvarna.
3. Lyft enheten lite och dra sedan ut den helt och hållet.









A series of horizontal lines for writing, starting from the top of the page and extending to the bottom.



## Thank you for buying a Bosch Home Appliance!

Register your new device on MyBosch now and profit directly from:

- **Expert tips & tricks for your appliance**
- **Warranty extension options**
- **Discounts for accessories & spare-parts**
- **Digital manual and all appliance data at hand**
- **Easy access to Bosch Home Appliances Service**

Free and easy registration – also on mobile phones:

[www.bosch-home.com/welcome](http://www.bosch-home.com/welcome)



## Looking for help? You'll find it here.

Expert advice for your Bosch home appliances, help with problems or a repair from Bosch experts.

Find out everything about the many ways Bosch can support you:

[www.bosch-home.com/service](http://www.bosch-home.com/service)

Contact data of all countries are listed in the attached service directory.

### **BSH Hausgeräte GmbH**

Carl-Wery-Straße 34

81739 München, GERMANY

[www.bosch-home.com](http://www.bosch-home.com)

A Bosch Company



**9001768155** (030713)

da, fi, no, sv