



**Register** your  
new device on  
MyBosch now and  
get free benefits:  
**[bosch-home.com/  
welcome](https://bosch-home.com/welcome)**



# Inbygggnadsugn

**HBG7721.1S**

[sv] Bruks- och installationsanvisningar

Mer information finns i den digitala användarhandboken.



## Innehållsförteckning

### BRUKSANVISNING

1	Säkerhet.....	2
2	Förhindrande av saksador .....	4
3	Miljöskydd och sparsamhet .....	5
4	Lär känna.....	6
5	Ugnsfunktioner .....	7
6	Tillbehör.....	8
7	Före första användningen .....	9
8	Användningsprincip .....	10
9	Snabbuppvärmning .....	11
10	Tidsfunktioner .....	11
11	Maträtter .....	13
12	Favoriter .....	14
13	Barnspärr.....	14
14	Grundinställningar .....	14
15	Home Connect .....	15
16	Rengöring och skötsel .....	17
17	Rengöringsfunktionen Pyrolys activeClean....	19
18	Rengöringsfunktionen.....	20
19	Torkning .....	20
20	Ugnslucka.....	21
21	Ugnsstegar .....	23
22	Avhjälpning av fel .....	24
23	Avfallshantering .....	26
24	Kundtjänst .....	26
25	Information om fri och Open Source-programvara.....	27
26	Överensstämelseförklaring .....	27
27	Så här lyckas du.....	27
28	MONTERINGSANVISNING .....	32
28.1	Allmänna monteringsanvisningar.....	32

## 1 Säkerhet

Följ säkerhetsanvisningarna nedan.

### 1.1 Allmänna anvisningar

- Läs igenom anvisningen noga.
- Förvara bruksanvisningen och produktinformationen för senare användning eller till nästa ägare.
- Anslut inte enheten om den har transport-skador.

### 1.2 Användning för avsett ändamål

Apparaten är enbart avsedd för inbyggnad. I-aktta särskilda monteringsanvisningar. Det är bara behörig elektriker som får göra fast anslutning av enheten. Skador pga. felanslutning omfattas inte av garantin.

Använd bara enheten:

- för att tillaga mat och dryck.
- i privata hushåll och i slutna utrymmen i hemmiljö.
- upp till max. 4000°möh.

### 1.3 Begränsning av användarkretsen

Denna apparat kan användas av barn från 8 år och äldre och av personer med begränsad fysisk, sensorisk eller mental förmåga eller brist på erfarenhet och/eller kunskap såvida detta sker under uppsikt eller om de undervisats i hur man säkert använder apparaten och förstått de faror som kan uppstå i samband med felaktig användning.

Låt inte barn leka med enheten.

Rengöring och användarskötsel får inte utföras av barn om de inte är minst 15 år gamla och står under uppsikt.

Låt inte barn under 8 års ålder komma i närheten av apparaten och anslutningsledningen.

## 1.4 Säker användning

Sätt alltid in tillbehöret ordentligt i ugnen.

→ "Tillbehör", Sid. 8

### **⚠ VARNING! – Brandrisk!**

Förvarar du brännbara föremål i ugnen, så kan de antändas.

- ▶ Förvara aldrig brännbara föremål i ugnen.
- ▶ Slå av enheten eller dra ur kontakten om det börjar ryka, håll luckan stängd så att ev. lågor kvävs.

Lösa matrester, fett och steksky kan börja brinna.

- ▶ Ta bort grovsmuts ur ugnsutrymmet, på värmeelementen och tillbehören före användning.

Du skapar ett luftdrag när du öppnar luckan. Bakplåtspappret kan komma i kontakt med värmeelementen och fatta eld.

- ▶ Lägg aldrig bakplåtspapper löst på tillbehöret vid förvärmning och tillagning.
- ▶ Klipp till och tyng alltid ned bakplåtspappret med en stekgryta eller form.

### **⚠ VARNING! – Risk för brännskador!**

Enhet och kontaktdelar blir heta vid användning.

- ▶ Var försiktig så att du inte kommer i kontakt med värmeelementen.

- ▶ Håll småbarn under 8 år borta.

Tillbehör och formar blir mycket varma.

- ▶ Använd grytlappar när du tar ut varma tillbehör eller formar ur ugnsutrymmet.

Alkoholångor kan börja brinna i ugnsutrymmet. Luckan kan flyga upp. Det kan tränga ut heta ångor och flammor.

- ▶ Använd bara små mängder sprit i maten.
- ▶ Värm inte upp outspädd sprit ( $\geq 15$  vol.-%) (t.ex. för att flamblera eller ösa maten).
- ▶ Öppna maskinluckan försiktigt.

### **⚠ VARNING! – Skållningsrisk!**

De åtkomliga delarna blir heta vid användning.

- ▶ Rör inte heta delar.
- ▶ Håll barnen borta.

Det kan strömma ut varm ånga när du öppnar luckan på enheten. Ångan går inte alltid att se beroende på temperaturen.

- ▶ Öppna försiktigt luckan till enheten.
- ▶ Håll barnen borta.

Vatten i varm ugn bildar het vattenånga.

- ▶ Håll aldrig vatten i varm ugn.

### **⚠ VARNING! – Risk för personskador!**

Repat luckglas kan spricka.

- ▶ Rengör inte ugnsluckglaset med kraftiga, slipande rengöringsmedel eller vassa metallskrapor, det kan repa ytan.

Enhet och delar du kan komma i kontakt med kan ha vassa kanter.

- ▶ Var försiktig vid hantering och rengöring.
- ▶ Använd helst skyddshandskar.

Luckgångjärnen rör på sig när du öppnar och stänger luckan, så du kan klämma dig.

- ▶ Ta aldrig runt gångjärnet.

En del komponenter inuti luckan har vassa kanter.

- ▶ Använd skyddshandskar.

### **⚠ VARNING! – Risk för elstöt!**

Obehöriga reparationer är farliga.

- ▶ Det är bara specialutbildad personal som får reparera maskinen.

- ▶ Maskinen får bara repareras med originalreservdelar.

- ▶ Om apparatens nätanslutningsledning blir skadad måste den bytas av utbildad yrkespersonal.

Skadad sladdisolerering är farligt.

- ▶ Låt aldrig sladden komma i kontakt med heta maskindelar eller värmekällor.

- ▶ Låt aldrig sladden komma i kontakt med vassa spetsar eller kanter.

- ▶ Vecka, kläm och ändra aldrig sladden.

Inträngande fukt kan orsaka en elektrisk stöt.

- ▶ Använd inte ångrengöring eller högtryckstvätt för att rengöra apparaten.

Skadad maskin eller sladd är farligt.

- ▶ Använd aldrig skadad enhet.

- ▶ Dra aldrig i sladden för att göra maskinen strömlös. Dra alltid i kontakten, inte sladden.

- ▶ Dra direkt ur sladdens kontakt eller slå av säkringen i proppskåpet om maskin eller sladd är skadade.

- ▶ Ring service. → Sid. 26

### **⚠ VARNING! – Kvävningrisk!**

Barn kan dra förpackningsmaterial över huvudet eller trassla in sig i det och kvävas.

- ▶ Låt inte barn komma i närheten av förpackningsmaterial.

- ▶ Låt inte barn leka med förpackningsmaterialet.

Barn kan andas in eller svälja smådelar och kvävas av dem.

- ▶ Låt inte barn komma i närheten av smådelar.
- ▶ Låt inte barn leka med smådelar.

## 1.5 Halogenlampa

### **⚠ VARNING! – Risk för brännskador!**

Ugnslamporna blir jättevarma. Risk för brännskador även viss tid efter att du slagit av.

- ▶ Rör inte lampglaset.
- ▶ Undvik hudkontakt vid rengöring.

### **⚠ VARNING! – Risk för elstötar!**

Om du ska byta lampa, tänk på att kontakterna i lampsockeln är spänningssatta.

- ▶ Se till så att enheten är av innan du byter lampa så att du undviker elstötar.
- ▶ Dra även ur kontakten eller slå av säkringen i proppskåpet.

## 1.6 Rengöringsfunktionen

### **⚠ VARNING! – Brandrisk!**

Lösa matrester, fett och steksky kan börja brinna vid användning av rengöringsfunktionen.

- ▶ Ta bort grovsmuts från ugnsutrymmet före användning av rengöringsfunktionen.
- ▶ Rengör aldrig tillbehör samtidigt. Enheten blir jättevarm på utsidan vid användning av rengöringsfunktionen.
- ▶ Häng aldrig brännbara föremål som t.ex. kökshanddukar på luckhandtaget.
- ▶ Håll rent framför enheten.
- ▶ Håll barnen borta.

Den jättevarma luften evakuerar vid luckan om lucktätningen är skadad.

- ▶ Skrubba inte tätningen och ta inte av den.
- ▶ Använd aldrig enheten med skadad tätning eller utan tätning.

### **⚠ VARNING! – Risk för allvarlig hälsoskada!**

Enheten blir jättevarm på utsidan vid användning av rengöringsfunktionen. Släppa lättbeläggningen på plåtar och formar blir förstörd och bildar giftiga gaser.

- ▶ Rengör aldrig plåtar och formar med släppa lättbeläggning under rengöringsfunktionen.
- ▶ Rengör aldrig tillbehör samtidigt.

### **⚠ VARNING! – Risk för hälsoskada!**

Rengöringsfunktionen värmer upp ugnsutrymmet till jättehög temperatur för att bränna bort rester från ugnstekning, grillning och bakning. Det frigör ångor som kan irritera slemhinnorna.

- ▶ Vädra köket ordentligt när rengöringsfunktionen är igång.
- ▶ Vistas inte länge i rummet.
- ▶ Håll barn och husdjur borta.

### **⚠ VARNING! – Risk för brännskador!**

Ugnsutrymmet blir jättevårt vid användning av rengöringsfunktionen.

- ▶ Öppna aldrig ugnsluckan.
- ▶ Låt enheten svalna.
- ▶ Håll barnen borta.

**⚠** Enheten blir jättevarm på utsidan vid användning av rengöringsfunktionen.

- ▶ Ta aldrig på luckan.
- ▶ Låt enheten svalna.
- ▶ Håll barnen borta.

---

## 2 Förhindrande av sakskador

### 2.1 Allmänt

#### **OBS!**

Alkoholångor kan börja brinna i ugnsutrymmet och permanent skada enheten. Luckan kan flyga upp och ev. falla av pga. deflagration. Luckglaset kan spricka och splittras. Undertrycket kan kraftigt deformera ugnsutrymmet inåt.

- ▶ Värm inte upp utspädd sprit ( $\geq 15$  vol.-%) (t.ex. för att flambära eller ösa maten).

Vatten på ugnsbotten vid användning av enheten med temperaturer över  $120^{\circ}\text{C}$  kan ge emaljskador.

- ▶ Slå inte på någon funktion om det finns vatten på ugnsbotten.
- ▶ Torka upp vattnet på ugnsbotten före användning.

Föremål på ugnsbotten ackumulerar värme vid temperaturer över  $50^{\circ}\text{C}$ . Då stämmer inte gräddnings- och ugnstekningstiderna och emaljen kan få skador.

- ▶ Ställ inte tillbehör och lägg inte någon slags bakplåtspapper eller folie på ugnsbotten.
- ▶ Ställ bara formar på ugnsbotten om temperaturen är inställd på under  $50^{\circ}\text{C}$ .

Vatten i varm ugn bildar vattenånga. Temperaturskiftningarna kan ge skador.

- ▶ Håll aldrig vatten i varm ugn.
- ▶ Ställ aldrig formar med vatten på ugnsbotten.

Långvarig fukt i ugnsutrymmet ger korrosion.

- ▶ Torka ur ugnen efter användning. Öppna luckan helt eller använd torkfunktionen.

- ▶ Förvara inte fuktiga livsmedel länge i stängt ugnsutrymme.
  - ▶ Förvara inte mat i ugnsutrymmet.
  - ▶ Kläm inte fast något i luckan.
- Fruktsaft som droppar från bakplåten ger fläckar som inte går att få bort.
- ▶ Lagg inte på för mycket på bakplåten när du gräddar väldigt saftiga fruktkakor.
  - ▶ Använd helst den djupa långpannan.
- Ugnrensning i varm ugn skadar emaljen.
- ▶ Använd aldrig ugnrensning i varm ugn!
  - ▶ Ta bort alla föremål från ugnsutrymme och -lucka före nästa uppvärmning.

Är ugnstättningen jättesmutsig, så går ugnsluckan inte längre att stänga ordentligt vid användning. Stommarna runtom kan få skador.

- ▶ Håll tätningen ren.
- ▶ Använd aldrig enheten med skadad tätning eller utan tätning.

Använd inte luckan för att sitta på eller ställa saker på, det kan skada luckan.

- ▶ Ställ, häng eller stöd inget på ugnsluckan.
- ▶ Ställ inte formar eller tillbehör på luckan.

Tillbehör kan beroende på enhetstypen repa luckan vid stängning.

- ▶ Sätt alltid in tillbehöret ända in i ugnen.
- Aluminiumfolie kan ge permanenta missfärgningar på luckglaset.
- ▶ Aluminiumfolie i ugnsutrymmet får inte komma i kontakt med luckglaset.

## 3 Miljöskydd och sparsamhet

### 3.1 Förpackningsmaterialet

Förpackningsmaterialen är miljövänliga och återvinningsbara.

- ▶ Källsortera och omhänderta de olika beståndsdelarna.

### 3.2 Spara effekt

Följer du anvisningarna, så drar enheten mindre ström. Förvärm bara enheten om recept eller inställningsrekommendationer anger det.

→ *"Så här lyckas du", Sid. 27*

- Du spar upp till 20% effekt om du inte förvärmer enheten.

Använd mörka, svartlackerade eller emaljerade bakformar.

- Sådana bakformar tar upp värmen bäst.

Försök att öppna luckan så lite som möjligt vid användning.

- Det bibehåller ugnstemperaturen och enheten behöver inte värma på.

Tillaga flera maträtter direkt efter varandra eller baka av samtidigt.

- Ugnen är redan varm från första baket. Det förkortar gräddningstiden för nästa kaka.

Slå av enheten 10 minuter före tillagningstidens slut vid längre tillagningstider.

- Maten går klart på restvärmen.

Ta ut tillbehör du inte använder ur ugnen.

- Då slipper du värma upp onödiga tillbehör.

Låt frysmaten tina före tillagning.

- Du spar in effekten som skulle gått åt att tina maten.

Slå av displayen i grundinställningarna.

→ *"Grundinställningar", Sid. 14*

- Det spar effekt när displayvisningen är av.

#### **Notera:**

Enheter drar:

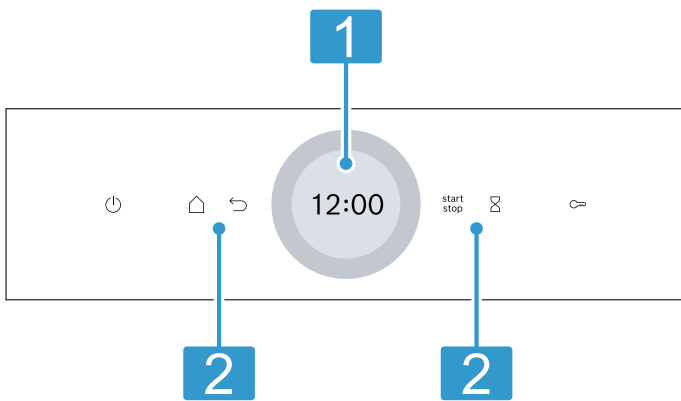
- max. 2 W i nätverksstandby
- max. 0,5 W utan nätverksstandby med displayen av

## 4 Lär känna

### 4.1 Kontroller

Med manöverorganen ställer du in spisens alla funktioner och får information om drifttillståndet.

Allt efter apparattypen kan detaljer i figuren avvika, t.ex. beträffande färg och form.



#### 1 Display med inställningsring

Ställ in enheten på displayen med den digitala inställningsringen. Du får upp aktuella inställningsvärden, alternativ eller textanvisningar.  
→ "Display", Sid. 6

#### 2 Knappar

Du direktinställer olika funktioner med knapparna.  
→ "Knappar", Sid. 6

### 4.2 Knappar

Du direktväljer olika funktioner med knapparna.

Knapp	Funktion
	Slår på och av enheten. → "Användningsprincip", Sid. 10
	Öppnar ugnsfunktionsmenyn → "Ugnsfunktioner", Sid. 7
	Återgå en inställning.
	Slår på eller avbryter funktionen. → "Användningsprincip", Sid. 10
	Välj timer. → "Ställa timern", Sid. 12
	Håll in ca 4 sekunder: slår på barnspärren. → "Barnspärr", Sid. 14

### 4.3 Display

Displayen är indelad i olika områden:

#### Digital inställningsring

Den digitala inställningsringen runt displayen ändrar inställningsvärdena.

När du minimi- eller maxvärdet, så står det värdet kvar på displayen. Vrid tillbaka värdet igen med inställningsringen, om det behövs.

#### Statusvisning

Visar statusinfo upptill på displayen.

Symbol	Betydelse
	Timern är på. → "Ställa timern", Sid. 12
	Barnspärren är på. → "Barnspärr", Sid. 14
	Rengöringsfunktionen eller barnspärren har låst luckan på enheten. → "Rengöringsfunktionen 'Pyrolysis activeClean'", Sid. 19 → "Grundinställningar", Sid. 14
	WLAN-signalstyrka för Home Connect. Ju fler fyllda streck i symbolen, desto bättre signal. Är symbolen genomstruken , så finns det ingen WLAN-signal. Står det "x" vid symbolen , så finns det ingen Home Connect-serveruppkoppling. → "Home Connect", Sid. 15
	Fjärrstart med Home Connect är på. → "Home Connect", Sid. 15
	Fjärrdiagnos med Home Connect för underhåll är på. → "Home Connect", Sid. 15

#### Inställningsdel

Inställningsdelen är mitt på displayen.

På inställningsdelen får du upp aktuella alternativ och redan gjorda inställningar.

Menyn och övriga inställningsalternativ ligger horisontellt. Funktionernas urvalslistor ligger vertikalt. Svajpa på displayen för att bläddra på inställningsdelen. Tryck på funktionen på displayen för att välja funktionen.  
→ "Ställa in funktion", Sid. 10

#### Möjliga symboler på inställningsdelen

Symbol	Betydelse
	Bekräfta inställningsvärdet.
	Återställ inställningsvärdet.
	Ändra inställningsvärdet vid användning.

**Notera:** En blå markering "new" eller blå punkt vid en funktion visar att Home Connect-appen hämtat ny funktion, favorit eller uppdatering på enheten.

### 4.4 Ugnsutrymme

Olika ugnsfunktioner hjälper dig att använda enheten.

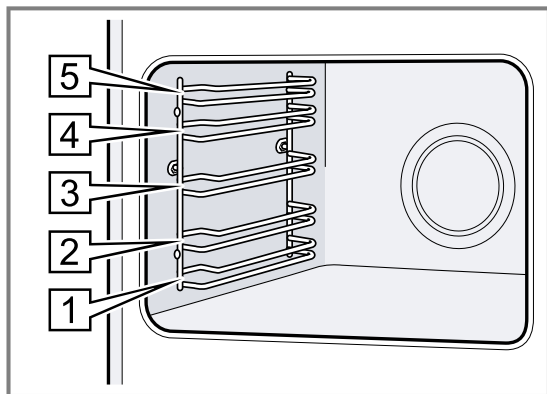
#### Ugnsstegar

Du kan sätta in tillbehör på olika falsar i ugnsstegarna.  
→ "Tillbehör", Sid. 8

Enheten har 5 falsar. Falsarna är numrerade nedifrån och upp.

Det går t.ex. att ta ur och rengöra ugnsstegen.

→ "Ugnsstegar", Sid. 23



## Ugnsbelysning

Ugnsbelysningen består av en eller flera ugnslampor.

Ugnsbelysningen tänds om du öppnar luckan. Är luckan öppen mer än ca 18 minuter, så slår belysningen av igen.

Ugnsbelysningen tänds av de flesta ugnsfunktioner när funktionen slår på. Ugnsbelysningen slocknar när funktionen slår av.

## Kylfläkten

Kylfläkten slår på och av beroende på enhetens temperatur. Den varma luften evakuerar via luckan.

### OBS!

Övertäckta ventilationsöppningar överhettar enheten.

► Täck inte över ventilationsöppningarna.


Kylfläkten har en viss eftergångstid, så att enheten svalnar snabbare efter användning.

## Ugnsluckan

Om du öppnar luckan när funktionen är igång, så stoppar funktionen. Funktionen fortsätter automatiskt när du stänger luckan.

# 5 Ugnsfunktioner

Här får du överblick över enhetens ugnsfunktioner och huvudfunktioner.

Tryck på  för att öppna menyn.

Ugnsfunktion	Användning
Ugnsfunktioner	Välj väl anpassade ugnsfunktioner för optimal matlagning. → "Ugnsfunktioner", Sid. 7 → "Användningsprincip", Sid. 10
Favoriter	Använd egna, sparade inställningar. → "Favoriter", Sid. 14
Maträtter	Använd programmerade, rekommenderade inställningar för olika slags mat. → "Maträtter", Sid. 13

Ugnsfunktion	Användning
Rengöring	Välj ugnsrengöringsfunktion. → "Rengöringsfunktionen 'Pyrolys activeClean'", Sid. 19 → "Rengöringsfunktionen", Sid. 20 → "Torkning", Sid. 20
Grundinställningar	Anpassa grundinställningarna. → "Grundinställningar", Sid. 14

## Home Connect

Du kan koppla upp ugnen mot en mobilenhet med Home Connect för fjärrstyrning av samtliga enhetsfunktioner.

Home Connect-appen ger dig tillgång till extrafunktioner eller mer omfattande funktioner på enheten beroende på enhetstypen. Du hittar mer information om det i appen.

→ "Home Connect", Sid. 15



## 5.1 Ugnsfunktioner










Här förklarar vi skillnaderna mellan ugnsfunktionerna och resp. användningsområde, så att du hittar rätt ugnsfunktion till maten.

Ugnsfunktionssymbolerna hjälper dig att känna igen dem.

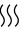
Enheten föreslår temperatur eller läge som passar när du väljer ugnsfunktion. Du kan godkänna värdena eller ändra dem inom angivet intervall.

Vid temperaturinställningar över 275°C och grilläge 3 sänker enheten temperaturen efter ca 40 minuter till ca 275°C resp. grilläge 1.

Symbol	Ugnsfunktion	Temperaturintervall	Användning och funktionssätt
	3D-varmluft	30 - 275°C	Bakning eller ugnsstekning på en eller flera falsar. Fläkten i ugnens bakvägg fördelar värmen från ringelementet jämnt i ugnen.
	Över-/undervärme	30 - 300°C	Traditionell bakning eller ugnsstekning på en fals. Ugnsfunktionen passar väldigt bra för kakor med saftig fyllning. Värmen blir jämnt fördelad ovan- och underifrån.

Symbol	Ugnsfunktion	Temperaturintervall	Användning och funktionssätt
	Anpassad varmluft	125-250°C	Tillagar vald mat skonsamt utan förvärmning på en fals. Fläkten i ugnens bakvägg fördelar värmen från ringelementet jämnt i ugnen. Maten blir delvis tillagad på restvärme. Håll luckan stängd vid tillagning. Ugnsfunktionen används för att beräkna effektförbrukningen i varmluftsläge och energieffektivitetsklassningen.
	Air Fry	30 - 300°C	Knaprig tillagning med lite fett på en fals. Passar bra för mat som oftast friteras i olja, t.ex. pommes frites.
	Anpassad över-/undervärme	150-250°C	Tillagar vald mat skonsamt. Värmen kommer ovan- och underifrån. Ugnsfunktionen används för att beräkna effektförbrukningen i vanligt läge.
	Varmluftsgrillning	30 - 300°C	Ugnssteker fågel, hel fisk och stora köttbitar. Grillelementet och fläkten slår på och av i intervall. Fläkten sprider varmluften runt maten.
	Grill, stor grilllyta	Grilllägen: 1 = lågt 2 = medel 3 = kraftigt	Grillar platt grillmat som t.ex. biffar, korv och varma smörgåsar. Gratinerar mat. Hela ytan under grillelementet blir uppvärmd.
	Grill, liten grilllyta	Grilllägen: 1 = lågt 2 = medel 3 = kraftigt	Grillar små mängder som t.ex. biff, korv och varma smörgåsar. Gratinerar små mängder. Mittdelen på grillelementet blir varm.
	Pizzaläge	30 - 275°C	Tillagar pizza eller mat som kräver mycket undervärme. Värmen kommer underifrån och från ringelementet i bakväggen.
	Upptining	30 - 60°C	Skontinar frysmat.
	Undervärme	30 - 250°C	Eftergräddning av mat eller tillagning i vattenbad. Värmen kommer underifrån.

## 5.2 Temperatur

På de flesta ugnsfunktioner går det att vid uppvärmning  läsa av aktuell ugnstemperatur från ca 30°C och inställd temperatur bredvid varandra på displayen som t.ex. 120°C|210°C. När du förvärmer, så är det optimalt att sätta in maten när visad och inställd ugnstemperatur är lika.

**Notera:** På grund av termisk tröghet kan angiven temperatur skilja sig något från den faktiska temperaturen inuti ugnen.

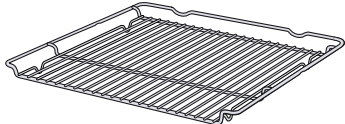
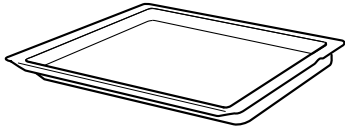
### Restvärmeindikering

En röd ring runt vredet visar restvärmen i ugnsutrymmet när enheten är av. Ju mer ugnstemperaturen sjunker, desto mörkare blir ringen. Vid ca 60°C slocknar ringen helt.

## 6 Tillbehör

Använd originaltillbehör. Det är anpassade till enheten.  
**Notera:** Om ett tillbehör blir hett kan det deformeras. Deformationen påverkar inte funktionen. När tillbehöret svalnar försvinner deformationen.

Medföljande tillbehör kan vara olika beroende på enhetstyp.

Tillbehör	Användning
Galler 	<ul style="list-style-type: none"> <li>■ Kakformar</li> <li>■ Gratängformar</li> <li>■ Formar</li> <li>■ Kött, t.ex. stekar eller grillbitar</li> <li>■ Frysmat</li> </ul>
Långpanna 	<ul style="list-style-type: none"> <li>■ Mjuka kakor</li> <li>■ Bakverk</li> <li>■ Bröd</li> <li>■ Stora stekar</li> <li>■ Frysmat</li> <li>■ Fångar upp droppande vätskor, t.ex. fett från grillgallret.</li> </ul>



## 6.1 Snäpplägena

Snäpplägena ser till så att tillbehören inte tippas när du drar ut dem.

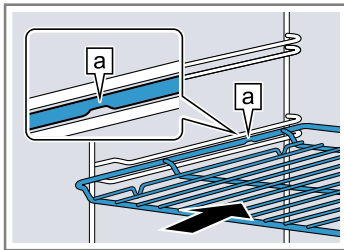
Tillbehöret går att dra ut ungefär halvvägs innan det snäpper fast. Tillbehöret måste vara ordentligt inskjutet i ugnsutrymmet för att tippskyddet ska fungera.

## 6.2 Sätta in tillbehör i ugnen

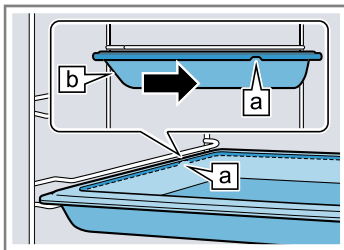
Sätt alltid in tillbehöret ordentligt i ugnen. Det är bara så du kan dra ut tillbehöret ungefär halvvägs utan att det tippas.

1. Vrid tillbehöret så att skåran **a** är bakåt och pekar nedåt.
2. Sätt alltid in tillbehöret mellan falsens båda styrningar.

Galler Sätt in gallret med den öppna sidan mot ugnsluckan och nedböjningen **~** nedåt.



Plåt t.ex. långpanna eller bakplåt Sätt in plåten med avfasningen **b** mot ugnsluckan.



3. Skjut in tillbehöret ordentligt så att det inte går emot luckan.

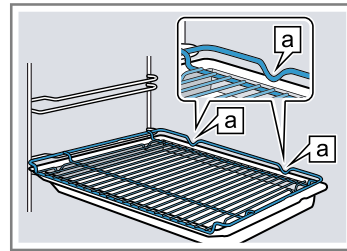
**Notera:** Ta ut de tillbehör som inte behövs ur ugnen.

### Kombinera tillbehör

Kombinera galler och långpanna för att fånga upp droppande vätska.

1. Lägg gallret på långpannan så att de båda bakre distanserna **a** hamnar på långpannans kant.
2. Sätt in långpannan mellan falsens båda styrningar. Gallret hamnar då över den övre styrningen.

Galler på långpanna



## 6.3 Extratillbehör

Extratillbehör kan du köpa hos service, i butik eller på Internet.

Du hittar ett omfattande tillbehörssortiment till din enhet i våra broschyrer eller på Internet.

[www.bosch-home.com](http://www.bosch-home.com)

Tillbehören är enhetsspecifika. Ange alltid rätt beteckning (E-nr) på din enhet när du beställer.

Du hittar tillgängliga tillbehör till din enhet i onlineshoppen eller hos service.

# 7 Före första användningen

Gör inställningarna för den första idrifttagningen. Rengör apparaten och tillbehören.

## 7.1 Första användningen

Efter elanslutning måste du göra inställningarna för första användningen. Det kan ta några minuter innan du får upp inställningarna på displayen.

1. Slå på enheten med **⏻**.  
✓ Du får upp första inställningen.
2. Tryck på listvärdet eller ändra värdet med inställningsringen om du vill ändra inställning.  
Möjliga inställningar:
  - Språk
  - Home Connect → "Home Connect", Sid. 15
  - Klockan → "Ställa klockan", Sid. 15
3. Hoppa till nästa inställning med **✓**.

4. Bläddra igenom inställningarna och ändra, om det behövs.  
✓ Du får upp meddelandet att första användningen är avslutad på displayen efter sista inställningen.
5. Öppna och stäng luckan och kontrollera att enheten värmer upp.

## 7.2 Rengöra enheten före första användningen

Rengör ugnsutrymme och tillbehör innan du lagar mat med enheten för första gången.

1. Ta ut produktinfo och tillbehör ur ugnen. Ta bort förpackningsrester som frigolitkulor och tejp i och ut- anpå enheten.
2. Torka av glatta ugnsytor med mjuk, fuktad trasa.
3. Starta enheten med **⏻**.
4. Gör följande inställningar:

Ugnsfunktion

3D-varmluft **⊗**

Temperatur	max.
Tillagningstid	1 timme

→ "Användningsprincip", Sid. 10

- Slå på funktionen.
  - Vädra köket när enheten värmer upp.
- ✓ Enheten ger ljudsignal när tillagningstiden går ut. Du får upp en displayanvisning om att funktionen är avslutad.

## 8 Användningsprincip

### 8.1 Slå på enheten

- ▶ Starta enheten med ☺.
- ✓ Du får upp menyerna på displayen.

### 8.2 Slå av enheten

Slå av enheten när du inte använder den. Använder du inte enheten på ett tag, så slår den av automatiskt.

- ▶ Slå av enheten med ☺.
- ✓ Enheten slår av. Pågående funktioner slår av.
- ✓ Du får upp klockan eller restvärmeindikeringen på displayen.

### 8.3 Slå på funktionen

Du måste slå på ugnsfunktionerna.

#### OBS!

Vatten på ugnsbotten vid användning av enheten med temperaturer över 120°C kan ge emaljskador.

- ▶ Slå inte på någon funktion om det finns vatten på ugnsbotten.
- ▶ Torka upp vattnet på ugnsbotten före användning.
- ▶ Slå på funktionen med <sup>start</sup>/<sub>stop</sub>.
- ✓ Du får upp inställningarna på displayen.

### 8.4 Pausa funktionen

Du kan pausa funktionen och sedan fortsätta den.

- Tryck på <sup>start</sup>/<sub>stop</sub> för att avbryta funktionen.
- Fortsätt funktionen genom att trycka på <sup>start</sup>/<sub>stop</sub> igen.

### 8.5 Ställa in funktion

Du får upp menyerna på displayen när du slår på enheten.

- Svajpa på displayen för att bläddra bland de olika alternativen.
  - Svajpa höger eller vänster för att bläddra på menyerna och bland flera inställningsalternativ.
  - Svajpa ned eller upp för att bläddra på urvalslistorna.
- Tryck på funktionen på displayen för att välja funktionen.
  - ✓ Det kommer upp olika inställningsvärden eller flera tillval beroende på funktionen.
- Tryck på ↵ för att ångra inställningen, om det behövs.
- Använd den digitala inställningsringen för att ändra inställningsvärdena.
  - Svajpa med- eller moturs med inställningsringen, om det behövs.

- Slå av enheten med ☺.
- Rengör de glatta ugnsyrtorna med varmt vatten, diskmedel och disktrasa när enheten svalnat.
- Rengör tillbehöret ordentligt med varmt vatten, diskmedel och disktrasa eller -borste.

- Eller tryck på en viss position på inställningsringen.

- Bekräfta inställningen med ✓.
- Slå på funktionen med <sup>start</sup>/<sub>stop</sub>.
- När funktionen slår av:
  - Du kan göra fler inställningar om det behövs och slå på funktionen igen.
  - Slå av enheten med ☺ när maten är klar.

**Notera:** Du kan spara av inställningarna som "Favoriter" ☆ och återanvända dem.

→ "Favoriter", Sid. 14

### 8.6 Ställa in ugnsfunktion och temperatur

- Tryck på "Ugnsfunktioner" på menyerna.
- Tryck på den ugnsfunktion du vill ha.
- Tryck på temperaturen i °C eller på inställningsläget beroende på ugnsfunktionen.
- Ställ in temperaturen med inställningsringen.
- Tryck på ✓ på displayen för att bekräfta inställd temperatur.
  - Du kan göra fler inställningar, om det behövs:
    - → "Snabbuppvärmning", Sid. 11
    - → "Tidsfunktioner", Sid. 11
- Slå på funktionen med <sup>start</sup>/<sub>stop</sub>.
  - ✓ Enheten värmer upp.
  - ✓ På displayen står inställningsvärdena och tiden som visar hur länge funktionen varit igång.
- När funktionen slår av:
  - Du kan göra fler inställningar om det behövs och slå på funktionen igen.
  - Slå av enheten med ☺ när maten är klar.

**Notera:** Du hittar lämpligaste ugnsfunktionen till maten i ugnsfunktionsbeskrivningen.

→ "Ugnsfunktioner", Sid. 7

#### Ändra ugnsfunktion

Ändrar du ugnsfunktion, så återställs alla andra inställningar.

- Tryck på <sup>start</sup>/<sub>stop</sub>.
- Tryck på ↵.
- Tryck på den ugnsfunktion du vill ha.
- Ställ in och slå på funktionen igen med <sup>start</sup>/<sub>stop</sub>.



#### Ändra temperatur

Du kan ändra temperaturen närsomhelst efter funktionsstart.

- Tryck på ^ på displayen.
- Tryck på temperaturen.
- Ändra temperaturen med inställningsringen.
- Tryck på ✓ på displayen för att bekräfta ändringen.
  - ✓ Enheten sparar ändringen.

## 8.7 Visa information

Du kan oftast få upp information om utförd funktion. Många anvisningar kommer upp automatiskt på enheten, t.ex. för bekräftelse, som uppmaning eller varning.

1. Tryck på  "Info".
  - ✓ Du får upp informationen i några sekunder.
2. Svajpa på displayen för att bläddra i anvisning med mycket innehåll.
3. Gå ur anvisningen med , om det behövs.

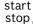
## 8.8 Sabbatenlig användning

Vill du använda enheten sabbatenligt, använd tidsfunktionerna och ändra belysningens grundinställning.


**Notera:** Om du öppnar luckan när funktionen är igång, så slår enheten av uppvärmningen. Stäng luckan, så fortsätter enheten uppvärmningen. Vill du använda enheten sabbatenligt, öppna inte luckan förrän funktionen är igång.

1. Ändra grundinställningen "Belysning" till "Alltid av".  
→ "Grundinställningar", Sid. 14



Då är ugnsbelysningen alltid av vid användning och när du öppnar luckan.

2. Ställ in den ugnsfunktion du vill ha.  
→ "Ställa in funktion", Sid. 10  
→ "Ställa in ugnsfunktion och temperatur", Sid. 10
  3. Ställ in den tillagningstid du vill ha beroende på ugnsfunktion.  
→ "Ställa in tillagningstid", Sid. 11  
→ "Tidsfunktioner", Sid. 11
  4. Ställ in tiden när funktionen ska vara färdig med "Färdigtid".  
→ "Ställa in färdigtiden", Sid. 12  
→ "Tidsfunktioner", Sid. 11
  5. Sätt in maten i ugnen innan enheten börjar värma upp.
  6. Slå på funktionen med .
    - ✓ Du får upp tiden till start på displayen. Enheten är nu i standbyläge.
    - ✓ När enheten uppnår starttiden, så börjar den värma upp och tillagningstiden börjar räkna ned.
  7. Ta ut maten ur ugnen när funktionen slår av. Enheten slår av helautomatiskt efter ca 15 till 20 minuter.
- Notera:** Ändra belysningens grundinställning igen, om det behövs.

# 9 Snabbuppvärmning

Du kan korta uppvärmningstiden med snabbuppvärmningen  vid inställda temperaturer över 100°C för att spara tid.


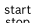

Snabbuppvärmning fungerar med följande ugnsfunktioner:

- 3D-varmluft 
- Över-/undervärme 



## 9.1 Ställa in snabbuppvärmningen

Ställ inte in maten i ugnen förrän snabbuppvärmningen är klar, så får du ett jämnare slutresultat.

**Notera:** Så ställ inte in tillagningstiden förrän snabbuppvärmningen är klar.

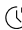


1. Ställ in lämplig ugnsfunktion och temperatur över 100°C.  
Snabbuppvärmningen slår på automatiskt vid temperaturer över 200°C.
2. Tryck på "Snabbuppvärmning".
  - ✓ Symbolen  lyser rött.
3. Slå på funktionen med .
  - ✓ Snabbuppvärmningen går igång.
  - ✓ Enheten ger signal när snabbuppvärmningen är klar. Symbolen  slår om till vitt igen.
4. Sätt in maten i ugnen.

## Avbryta snabbuppvärmningen

1. Tryck på  på displayen.
2. Tryck på "Snabbuppvärmning".
  - ✓ Symbolen  slår om till vitt igen.

# 10 Tidsfunktioner


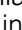

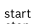
Du kan ställa in tillagningstiden och tiden när funktionen ska vara färdig. Timern går att ställa in oberoende av funktion.

Tidsfunktion	Användning
Tillagningstid 	Anger du en tillagningstid i funktionen, så slår enheten automatiskt av uppvärmningen när tillagningstiden går ut.
Färdigtid 	Du kan ställa in tiden när funktionens tillagningstid ska vara klar. Enheten slår på automatiskt så att funktionen är klar den tid du vill.
Timer 	Timern går att ställa in oberoende av funktion. Den påverkar inte enheten.

## 10.1 Ställa in tillagningstid

Du kan ställa in tillagningstider upp till 24 timmar i funktionerna.

**Krav:** Ugnsfunktion och temperatur eller läge är inställda.

1. Tryck på  "Tid".
2. Tryck på resp. tidvärde för att ställa in tillagningstiden, t.ex. tim- "h" eller minutvisningen "min".
  - ✓ Valt värde blir blåmarkerat.
3. Ställ in tillagningstiden med inställningsringen. Återställ inställningsvärdet med , om det behövs.
4. Tryck på  på displayen för att bekräfta inställd tillagningstid.
5. Slå på funktionen med .
  - ✓ Enheten värmer upp och tillagningstiden börjar räkna ned.

- ✓ Enheten ger ljudsignal när tillagningstiden går ut. Du får upp en displayanvisning om att funktionen är avslutad.

6. När tillagningstiden går ut:
  - Du kan göra fler inställningar om det behövs och slå på funktionen igen.
  - Slå av enheten med  $\odot$  när maten är klar.

### Ändra tillagningstiden

Du kan ändra tillagningstiden närsomhelst.

1. Tryck på  $\wedge$  på displayen.
  2. Tryck på tillagningstiden  $\odot$ .
  3. Ändra tillagningstiden med inställningsringen.
  4. Tryck på  $\checkmark$  på displayen för att bekräfta ändringen.
- ✓ Enheten sparar ändringen.

### Slå av tillagningstiden

Du kan närsomhelst avbryta tillagningstiden.

1. Tryck på  $\wedge$  på displayen.
  2. Tryck på tillagningstiden  $\odot$ .
  3. Återställ tillagningstiden med  $\odot$ .
- Notera:** På ugnsfunktioner som alltid kräver tillagningstid återställer enheten tillagningstiden till förinställt värde.
4. Tryck på  $\checkmark$  på displayen för att bekräfta ändringen.
- ✓ Enheten sparar ändringen.

## 10.2 Ställa in färdigtiden

Du kan flytta fram färdigtiden upp till 24 timmar.

### Anmärkningar

- Flytta inte fram tiden när funktionen är igång om du vill få ett bra slutresultat.
- Låt inte livsmedlen stå för länge i ugnen så att de blir dåliga.

### Krav

- Ugnsfunktion och temperatur eller läge är inställda.
  - Det finns en inställd tillagningstid.
1. Tryck på  $\odot$  "Färdigtid".
  2. Tryck på tim- eller minutvisningen för att ställa klockan.
- ✓ Valt värde blir blåmarkerat.
3. Flytta tiden med inställningsringen. Återställ inställningsvärdet med  $\odot$ , om det behövs.
  4. Tryck på  $\checkmark$  på displayen för att bekräfta inställd tid.
  5. Slå på funktionen med  $\overset{\text{start}}{\underset{\text{stop}}{\odot}}$ .
- ✓ Du får upp tiden till start på displayen. Enheten är nu i standbyläge.
  - ✓ När enheten uppnår starttiden, så börjar den värma upp och tillagningstiden börjar räkna ned.
  - ✓ Enheten ger ljudsignal när tillagningstiden går ut. Du får upp en displayanvisning om att funktionen är avslutad.
6. När tillagningstiden går ut:
    - Du kan göra fler inställningar om det behövs och slå på funktionen igen.
    - Slå av enheten med  $\odot$  när maten är klar.

## Ändra färdigtiden

Du kan bara flytta fram inställd färdigtid innan funktionen och tillagningstiden går igång för att du ska få bra slutresultat.

1. Tryck på  $\wedge$  på displayen.
  2. Tryck på färdigtiden  $\odot$ .
  3. Ändra färdigtiden med inställningsringen.
  4. Tryck på  $\checkmark$  på displayen för att bekräfta ändringen.
- ✓ Enheten sparar ändringen.

## Avbryta färdigtiden

Du kan radera inställd färdigtid närsomhelst.

1. Tryck på  $\wedge$  på displayen.
  2. Tryck på färdigtiden  $\odot$ .
  3. Återställ färdigtiden med  $\odot$ .
- Notera:** På ugnsfunktioner som alltid kräver tillagningstid återställer enheten färdigtiden till nästa möjliga tid.
4. Tryck på  $\checkmark$  på displayen för att bekräfta ändringen.
- ✓ Enheten sparar ändringen.

## 10.3 Ställa timern

Timern fungerar oberoende av funktion. Timern går att ställa in upp till 24 timmar. Timern har en egen signal, så du hör om det är timertiden eller en tillagningstid som går ut.

1. Tryck på  $\boxtimes$ .
  2. Tryck på resp. tidvärde på displayen för att ställa in timern, t.ex. minut- "m" eller sekundvisningen "s".
- ✓ Valt värde blir blåmarkerat.
3. Ställ in timern med inställningsringen. Återställ inställningsvärdet med  $\odot$ , om det behövs.
  4. Tryck på  $\triangleright$  på displayen för att slå på timern.
- ✓ Timern börjar räkna ned.
  - ✓ Timern ligger kvar på displayen även om enheten är av.
  - ✓ Inställningarna för pågående funktion står på displayen när enheten är på. Du får upp timern på statusvisningen.
  - ✓ Enheten ger ljudsignal när timern går ut. Du får upp en displayanvisning om att timern avslutat.

## Ändra timern

Du kan ändra timern närsomhelst.

1. Välj timern först med  $\boxtimes$  om den går i bakgrunden.
2. Tryck på  $\parallel$ .
3. Ändra timern med inställningsringen.
4. Bekräfta med  $\triangleright$ .

## Avbryta timern

Du kan avbryta timern närsomhelst.

1. Välj timern först med  $\boxtimes$  om den går i bakgrunden.
2. Tryck på  $\parallel$ .
3. Återställ timern med  $\odot$ .
4. Bekräfta med  $\triangleright$ .

# 11 Maträtter

Ugnsfunktionen "Maträtter" hjälper enheten vid tillagning av olika maträtter och väljer automatiskt optimala inställningar.

## 11.1 Form till maträtten

Slutresultatet beror på formens egenskaper och storlek.

Använd alltid eldfasta former som klarar temperaturer upp till 300°C. Glas- eller glaskeramikformer passar bäst. Steken ska täcka ca 2/3 av formens botten.

Former av följande material är olämpliga:

- ljus, glänsande aluminium
- oglaserat lergods
- plast och plasthanlag

## 11.2 Maträttens inställningsalternativ

Enheten använder beroende på maträtten olika inställningar för att tillaga maten optimalt.

Du får upp använda inställningar på displayen. Vissa inställningar går att anpassa. Följ displayanvisningarna.

**Notera:** Slutresultat beror på livsmedlets kvalitet och egenskaper. Använd färska livsmedel, helst kylskåpskalla. Använd djupfryst mat direkt från frysfacket.

### Tips och inställningsanvisningar

När du ställer in en maträtt, så får du upp relevant information om maträtten på displayen som t.ex.:

- lämplig fals
  - passande tillbehör eller form
  - när du ska tillsätta vätska
  - när du ska vända eller röra om
- Enheten ger signal när det är dags.

Tryck på ⓘ "Info" för att få upp informationen. Många anvisningar kommer upp automatiskt.

### Program

Programmen har optimal ugnsfunktion, temperatur och tillagningstid fast förinställda.

Du måste själv ställa in vikt, tjocklek eller jäsläge för att få optimalt slutresultat. De går bara att ställa in i avsett intervall.

Ställ in maträttens totalvikt, om inget annat anges.

## 11.3 Maträttsöversikt

Du ser vilka maträtter som är tillgängliga när du får upp ugnsfunktionen på enheten. Maträttsurvalet är beroende av enhetens utrustning.

**Notera:** I grundinställningarna kan du sortera de visade maträtterna efter region.

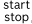
→ "Grundinställningar", Sid. 14

Maträtter

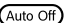
- Pavlova
- Muffins
- Scones
- Bake-off-småfranska eller -baguette
- Matpaj, färsk, tillagade ingredienser
- Potatisgratäng, råa ingredienser, 4 cm hög
- Lasagne, färsk
- Fruit crumble

- Kycklinghalva
- Kycklingdelar
- Anka, utan fyllning
- Gåslår
- Minikalkon, utan fyllning
- Kalkonbröst
- Turkey, crown - på engelskt vis
- Benfri fläskkarré
- Fläskstek med svål, t.ex. bog
- Fläskkarré, stek
- Pork Loin joint - på engelskt vis
- Pork Roast joint - på engelskt vis
- Pork Belly - på engelskt vis
- Rostbiff, blodig
- Rostbiff, medium
- Nötstek
- Beef Slow roast joint - på engelskt vis
- Beef Top side, top rump - på engelskt vis
- Kalvstek, marmorerad
- Kalvstek, mager
- Lammfiol med ben, genomstekt
- Benfri lammfiol, medium
- Lamb Shoulder, boned and rolled - på engelskt vis
- Köttfärslimpa på färsk köttfärs
- Osso buco på kalv
- Köttgryta
- Fisk, helstekt
- Pizza, djupfryst med tjock botten, 1 st.
- Pizza, djupfryst, med tunn botten, 1 st.
- Pommes frites, djupfryst
- Bakpotatis, hel
- Grönsaksgröta

## 11.4 Ställa in maträtten

1. Tryck på "Maträtter" på menyn.
2. Tryck på den maträtt du vill ha.
  - ✓ Du får upp maträttsinställningarna på displayen.
3. Anpassa inställningarna, om det behövs.
  - Du kan bara anpassa vissa inställningar beroende på maträtten.
  - "Maträttens inställningsalternativ", Sid. 13
4. Tryck på ⓘ "Info" för att få uppgifter om t.ex. tillbehör och falsar.
5. Slå på funktionen med .
  - ✓ Enheten värmer upp och tillagningstiden börjar räkna ned.
  - ✓ Enheten ger signal när maten är klar. Enheten slår av uppvärmningen.
6. När tillagningstiden går ut:
  - Du kan göra fler inställningar om det behövs och slå på funktionen igen.
  - Slå av enheten med ⓘ när maten är klar.

## 11.5 Automatisk avstängning

Automatisk avstängning  av maträtterna ger smidig bakning och ugnsstekning. Enheten slår automatiskt av uppvärmningen när funktionen är färdig.

Ta ut maten ur ugnen när funktionen är färdig, så får du optimalt slutresultat.

## 12 Favoriter

Du kan spara av inställningar i Favoriter och återanvända dem.

**Notera:** Beroende på enhetens typ/mjukvaruversion så måste du först hämta funktionen på enheten. Du hittar info på Home Connect-appen.

### 12.1 Spara Favoriter

Du kan spara upp till 10 olika ugnsfunktioner som Favoriter.

- ▶ Du måste använda Home Connect-appen för att spara av en ugnsfunktion som Favorit. Är enheten uppkopplad, följ appanvisningarna.

### 12.2 Välja Favoriter

Har du sparat Favoriter, så kan välja dem som funktionsinställning.

1. Tryck på "Favoriter" på menyn.
  2. Tryck på den Favorit du vill ha.
  3. Du kan ändra inställningarna, om det behövs.
  4. Slå på funktionen med <sup>start</sup> stop.
- ✓ Du får upp inställningsvärdena på displayen.

**Notera:**

Följ anvisningarna till de olika ugnsfunktionerna:

### 12.3 Ändra Favoriter

Du kan närsomhelst ändra, sortera och radera sparade Favoriter.


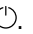
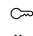
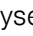
- ▶ Du måste använda Home Connect-appen för att ändra Favoriter. Är enheten uppkopplad, följ appanvisningarna.

## 13 Barnspärr

Skydda enheten så att barn inte kan slå på den eller ändra inställningar av misstag.

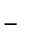
### 13.1 Slå på barnspärren

Du kan slå på barnspärren när enheten är på och av.

- ▶ Håll in  ca 4 sekunder för att slå på barnspärren.
- ✓ Du får upp en anvisning om att bekräfta på displayen.
- ✓ Kontrollerna är spärrade. Enheten går nu bara att slå av med .
- ✓  lyser när enheten är på.  lyser inte när enheten är av.

### 13.2 Slå av barnspärren

Du kan slå av barnspärren närsomhelst.


1. Tryck någonstans på displayen.
  2. Slå av barnspärren.
    - Följ displayanvisningen så att ringgrafiken fylls helt.
    - Eller håll  intryckt ca 4 sekunder.
- ✓ Du får upp en anvisning om att bekräfta på displayen.

## 14 Grundinställningar

Du kan ställa in enhetens grundinställningar som du vill ha dem.

### 14.1 Översikt över grundinställningarna

Här finns en översikt över grundinställningar och fabriksinställningar. Grundinställningarna beror på apparatens utrustning.

Du får upp mer displayinformation om de olika grundinställningarna med  "Info".

Grundinställningar	Urval
Språk	Se urvalet på enheten.
Home Connect	Koppla upp ugnen mot mobilenhet för fjärrstyrning. → "Home Connect ", Sid. 15
Tid	24 h-tidformat.

Display	Urval
Ljusstyrka	<ul style="list-style-type: none"> <li>▪ Läge 1, 2, 3, 4 och 5<sup>1</sup></li> </ul>
Standbyindikering	<ul style="list-style-type: none"> <li>▪ På, tidsbegränsad</li> <li>▪ På (inställningen ökar effektförbrukningen)</li> <li>▪ Av<sup>1</sup></li> </ul>
Klocka	<ul style="list-style-type: none"> <li>▪ Digital<sup>1</sup></li> <li>▪ Analog</li> </ul>
Justering	<ul style="list-style-type: none"> <li>▪ Horisontal- och vertikaljusterar displayen.</li> </ul>

<sup>1</sup> Fabriksinställning (kan avvika beroende på apparat-typ)

Ljud	Urval
Knappljud	<ul style="list-style-type: none"> <li>■ På<sup>1</sup></li> <li>■ Av</li> </ul>
Ljudsignal	<ul style="list-style-type: none"> <li>■ Jättkort tillagningstid (en gång)</li> <li>■ Kort tillagningstid (ca 5 sekunder)</li> <li>■ Halvlång tillagningstid (ca 10 sekunder)<sup>1</sup></li> <li>■ Lång tillagningstid (ca 30 sekunder)</li> </ul>

<sup>1</sup> Fabriksinställning (kan avvika beroende på apparat-typ)

Enhetsinställningar	Urval
Fläktaftergång	<ul style="list-style-type: none"> <li>■ Minimal</li> <li>■ Rekommenderad<sup>1</sup></li> <li>■ Lång</li> <li>■ Jättelång</li> </ul>
Utdragsskenor	<ul style="list-style-type: none"> <li>■ Inte eftermonterade (vid ugnsstegar och 1 par utdragsskenor)<sup>1</sup></li> <li>■ Eftermonterade (vid 2 och 3 par utdragsskenor)</li> </ul>
Utdragsskenor	<ul style="list-style-type: none"> <li>■ Inte eftermonterade (vid ugnsstegar och 1 par utdragsskenor)<sup>1</sup></li> <li>■ Eftermonterade (vid 2 och 3 par utdragsskenor)</li> </ul>
Belysning	<ul style="list-style-type: none"> <li>■ Vid tillagning och lucköppning<sup>1</sup></li> <li>■ Bara vid lucköppning</li> <li>■ Alltid av</li> </ul>

<sup>1</sup> Fabriksinställning (kan avvika beroende på apparat-typ)

Personliga inställningar	Urval
Logga	<ul style="list-style-type: none"> <li>■ Indikeringar<sup>1</sup></li> <li>■ Dölj</li> </ul>
Funktion när du slår på	<ul style="list-style-type: none"> <li>■ Huvudmeny<sup>1</sup></li> <li>■ Ugnsfunktioner</li> <li>■ Maträtter</li> <li>■ Favoriter</li> </ul>
Utgången tillagningstid	<ul style="list-style-type: none"> <li>■ Dölj</li> <li>■ Indikeringar<sup>1</sup></li> </ul>
Regionala maträtter	<ul style="list-style-type: none"> <li>■ Alla<sup>1</sup></li> <li>■ Europeiska maträtter</li> <li>■ Brittiska maträtter</li> </ul>

<sup>1</sup> Fabriksinställning (kan avvika beroende på apparat-typ)

Personliga inställningar	Urval
Maträtter	<ul style="list-style-type: none"> <li>■ Alla<sup>1</sup></li> <li>■ Inget fläskkött</li> <li>■ Bara kosher</li> </ul>
Barnspärr	<ul style="list-style-type: none"> <li>■ Luck- + knapplås</li> <li>■ Bara knapplås<sup>1</sup></li> <li>■ Av</li> </ul>
Automatisk snabbupp- värmning	<ul style="list-style-type: none"> <li>■ Av</li> <li>■ På<sup>1</sup></li> </ul>

<sup>1</sup> Fabriksinställning (kan avvika beroende på apparat-typ)

Fabriksinställningar	Urval
Fabriksinställningar	<ul style="list-style-type: none"> <li>■ Återställ</li> </ul>

Info	Symbol
Enhetsinformation	Visar teknisk information om enheten.

## 14.2 Ändra grundinställningar

1. Tryck på "Grundinställningar" på menyn.
2. Tryck på den grundinställningsdel du vill ha.
3. Tryck på den grundinställning du vill ha.
4. Tryck på det grundinställningsalternativ du vill ha.
- ✓ Enheten sparar ändringen direkt för de flesta grundinställningar.
5. Återgå med ⏪ om du vill välja andra grundinställningar att ändra.
6. Återgå med ⏩ till menyn för att gå ur grundinställningarna eller slå av enheten med ⏻.
- ✓ Ändringarna är sparade.

**Notera:** Dina ändrade grundinställningar ligger kvar även efter strömavbrott.

## 14.3 Ställa klockan

1. Tryck på "Grundinställningar" på menyn.
2. Tryck på "Tid".
3. Tryck på tim- eller minutvisningen för att ställa klockan.
- ✓ Valt värde blir blåmarkerat.
4. Ställ klockan med inställningsringen.
5. Återgå med ⏩ till menyn för att gå ur grundinställningarna eller slå av enheten med ⏻.
- ✓ Klocktiden sparas.

# 15 Home Connect

Apparaten har nätverkskapacitet. Anslut apparaten till en mobil terminal så att du kan manövrera funktioner via Home Connect appen, justera grundinställningar eller övervaka det aktuella drifttillståndet.

Home Connect-tjänsterna är inte tillgängliga i alla länder. Om Home Connect-funktionen är tillgänglig beror på om Home Connect-tjänsterna är tillgängliga i ditt land. Du hittar mer information på: [www.home-connect.com](http://www.home-connect.com).

Home Connect-appen tar dig igenom hela inloggningsprocessen. Följ Home Connect-appanvisningarna när du gör inställningarna.

### Tips!

- Följ den medföljande dokumentationen från Home Connect.
- Följ även Home Connect-appanvisningarna.

### Anmärkningar

- Följ bruksanvisningens säkerhetsanvisningar, även när du inte är hemma och styr enheten via Home Connect-appen.  
→ "Säkerhet", Sid. 2
- Manövreringen på apparaten har alltid förtur. Under denna tid går det inte att manövrera med Home Connect-appen.
- Enheten kräver max. 2 W i nätverksstandby.

## 15.1 Ställa in Home Connect

### Krav

- Enheten är elansluten och på.
- Du har en mobilenhet med den senaste versionen av operativsystemen iOS eller Android, t.ex. en smartphone.
- Mobilenhet och enhet är inom räckvidden för hemnätverkets WLAN-signal.

1. Hämta Home Connect-appen.



2. Öppna Home Connect-appen och scanna följande QR-kod.



3. Följ Home Connect-appanvisningarna.

## 15.2 Home Connect-inställningar

Home Connect- och nätverksinställningarna går att anpassa i enhetens grundinställningar.

Vilka inställningar du får upp på displayen beror på om Home Connect är inställd och enheten är uppkopplad mot hemnätverket.

Grundinställning	Möjliga inställningar	Beskrivning
Home Connect-guide	Slå på guide Koppla ned	Du kan koppla upp enheten mot Home Connect-appen med Home Connect-guiden. <b>Notera:</b> Använder du Home Connect-guiden för första gången, så får du bara upp inställningen "Slå på guide".
WiFi	På Av	Du kan slå av enhetens nätverksuppkopplingen med WiFi:n. Har du kopplat upp OK en gång, så kan du slå av WiFi:n utan att förlora detaljinfon. Slår du WiFi:n igen, så kopplar enheten upp automatiskt. <b>Notera:</b> Enheten drar max. 2 W i nätverksstandby.
Fjärrstyrningsstatus	Övervakning Manuell fjärrstart Permanent fjärrstart	Vid övervakning får du bara upp enhetens funktionsstatus i appen. Vid manuell fjärrstart måste du slå på fjärrstarten varje gång för att kunna slå på enheten via appen. Öppnar du enhetens lucka inom 15 minuter efter att du slagit på fjärrstarten eller efter färdigtiden, så är fjärrstarten av. Vid permanent fjärrstart kan du närsomhelst fjärrstarta och -styra enheten. Fjärrstyr du enheten ofta, så kan permanent fjärrstart vara bra.

## 15.3 Styra enheten med Home Connect-appen

Du kan fjärrinställa och -starta enheten med Home Connect-appen.


### ⚠ VARNING! – Brandrisk!

Förvarar du brännbara föremål i ugnen, så kan de antändas.

- ▶ Förvara aldrig brännbara föremål i ugnen.
- ▶ Slå av enheten eller dra ur kontakten om det börjar ryka, håll luckan stängd så att ev. lågor kvävs.

### Krav

- Enheten är på.
- Enheten är uppkopplad mot hemnätverket och Home Connect-appen.
- Manuell eller permanent fjärrstart måste vara på i grundinställningen Fjärrstyrningsstatus för att du ska kunna ställa in enheten via appen.

1. Tryck på  för att slå på fjärrstarten.
2. Gör en inställning på Home Connect-appen och skicka den till enheten.

### Anmärkningar

- Öppnar du enhetens lucka inom 15 minuter efter att du slagit på fjärrstarten eller efter färdigtiden, så slår den manuella fjärrstarten av.



- Slår du på ugnsfunktionen på enheten, slår fjärrstart på automatiskt. Du kan ändra inställningarna via Home Connect-appen eller starta nytt program.

## 15.4 Mjukvaruuppdatering

Funktionen mjukvaruuppdatering uppdaterar enhetsmjukvaran (t.ex. optimering, felåtgärd, säkerhetsrelevanta uppdateringar).

Den förutsätter att du är registrerad som Home Connect-användare, har installerat appen på din mobilenhet och är uppkopplad mot Home Connect-servern.

Finns det en mjukvaruuppdatering tillgänglig, så får du information om det via Home Connect-appen och kan påbörja mjukvaruuppdateringen via appen. Du kan påbörja installationen via Home Connect-appen om hämtningen är OK och du är inne på ditt WLAN-hemnätverk (WiFi). Du får information via Home Connect-appen om installationen gick OK.

### Anmärkningar

- Du kan fortsätta använda enheten vid hämtning. Berörande på dina personliga inställningar i appen kan du även hämta mjukvaruuppdateringar automatiskt.
- Om det gäller en säkerhetsrelevant uppdatering bör du genomföra installationen så snart som möjligt.
- Installationen tar några minuter. Du kan inte använda enheten under installationen.

## 15.5 Fjärrdiagnostik

Service kan accessa din maskin via fjärrdiagnos om du hör med dem, din maskin är uppkopplad mot Home Connect-servern och fjärrdiagnosen är tillgänglig i det land där du använder maskinen.

**Tips!** Mer information samt anvisningar om tillgången till fjärrdiagnos i ditt land hittar du på service-/supportdelen till den lokala webbsajten: [www.home-connect.com](http://www.home-connect.com).

## 15.6 Dataskydd

Följ anvisningarna om dataskydd.

När du första gången ansluter apparaten till ett Internet-uppkopplat hemmanätverk sänder apparaten följande kategorier av data till Home Connect-servern (första registrering):

- Entydig apparatidentifikation (som består av apparatnycklar samt MAC-adressen till den inbyggda Wi-Fi-kommunikationsmodulen).
- Säkerhetscertifikat för Wi-Fi-kommunikationsmodulen (för informationsteknisk säkring av anslutningen).
- Hushållsapparatens aktuella program- och maskinvaruversion.
- Status för en eventuell tidigare återställning till fabriksinställningar.

Denna första registrering förbereder utnyttjandet av Home Connect-funktionaliteterna och behövs först när du första gången vill använda Home Connect-funktionaliteter.

**Notera:** Tänk på att Home Connect-funktionaliteterna bara kan användas tillsammans med Home Connect-appen. Information om dataskydd kan hämtas i Home Connect-appen.

# 16 Rengöring och skötsel

Du måste rengöra och sköta om maskinen noga för att den ska fungera.

## 16.1 Rengöringsmedel

Använd inte olämpliga rengöringsmedel, så skadar du inte enhetens olika ytor.

### **WARNING! – Risk för elstötar!**

Inträngande fukt kan orsaka en elektrisk stöt.

- ▶ Använd inte ångrengöring eller högtryckstvätt för att rengöra apparaten.

### **OBS!**

Olämpliga rengöringsmedel skadar enhetens ytor.

- ▶ Använd inga skarpa eller skurande rengöringsmedel.

## Lämpliga rengöringsmedel

Använd bara lämpliga rengöringsmedel för de olika ytorna på enheten.

- ▶ Använd inte starka, alkoholhaltiga rengöringsmedel.
  - ▶ Använd inga hårda skurbollar eller putssvampar.
  - ▶ Använd inte specialmedel för varmrengöring.
- Ugnsrengöring i varm ugn skadar emaljen.
- ▶ Använd aldrig ugnsrengöring i varm ugn!
  - ▶ Ta bort alla föremål från ugnsutrymme och -lucka före nästa uppvärmning.

Blandar du olika rengöringsmedel, så kan de reagera kemiskt med varandra.

- ▶ Blanda inte rengöringsmedel.
  - ▶ Ta bort alla rengöringsmedelsrester helt.
- Salt i nya disktrasor kan skada ytorna.
- ▶ Skölj ur nya disktrasor noga innan du använder dem.

Följ enhetens rengöringsanvisningar.  
→ "Rengöra enheten", Sid. 19

**Enhetens front**

Yta	Lämpliga rengöringsmedel	Anvisningar
Rostfritt	<ul style="list-style-type: none"> <li>▪ Varmt vatten och diskmedel</li> <li>▪ Specialmedel för rostfria varma ytor</li> </ul>	Ta alltid bort kalk-, fett-, stärkelse- och proteinfläckar direkt på rostfria ytor för att undvika korrosion. Lägg på medlet för rostfritt mycket tunt.
Plast och lackerade ytor t.ex. kontroller	<ul style="list-style-type: none"> <li>▪ Varmt vatten och diskmedel</li> </ul>	Använd inte fönsterputs eller glasskrapa. Ta genast bort avkalkningsmedel på ytan, så slipper du fläckar som inte går bort.

**Lucka**

Område	Lämpliga rengöringsmedel	Anvisningar
Luckglasen	<ul style="list-style-type: none"> <li>▪ Varmt vatten och diskmedel</li> <li>▪ Ugnsrengöring</li> </ul>	Använd inte glasskrapa eller rostfri skurboll. <b>Tips!</b> Ta ur luckglasen för noggrannare rengöring. → "Ugnslucka", Sid. 21
Rostfri, invändig luckinfattning	<ul style="list-style-type: none"> <li>▪ Specialmedel för rostfritt</li> </ul>	Missfärgningar får du bort med specialmedel för rostfritt. Använd inte specialmedel för rostfritt.
Handtag	<ul style="list-style-type: none"> <li>▪ Varmt vatten och diskmedel</li> </ul>	Ta genast bort avkalkningsmedel på ytan, så slipper du fläckar som inte går bort.
Lucktätningen	<ul style="list-style-type: none"> <li>▪ Varmt vatten och diskmedel</li> </ul>	Skrubba inte tätningen och ta inte av den.

**Ugnsutrymme**

Område	Lämpliga rengöringsmedel	Anvisningar
Emaljytor	<ul style="list-style-type: none"> <li>▪ Varmt vatten och diskmedel</li> <li>▪ Ättikslösning</li> <li>▪ Ugnsrengöring</li> </ul>	Om det är jättesmutsigt, blöt upp och använd borste eller rostfri skurboll. Lämna luckan öppen efter rengöring, så att ugnen torkar ur. <b>Anmärkning</b> <ul style="list-style-type: none"> <li>▪ Använd helst rengöringsfunktionen. → "Rengöringsfunktionen 'Pyrolys activeClean'", Sid. 19</li> <li>▪ Emaljen blir inbränd vid jättehöga temperaturer, vilket kan ge mindre missfärgningar. Det påverkar inte enhetens funktion.</li> <li>▪ Kanterna på tunna plåtar går inte att emaljera helt och hållet, så de kan vara råa. Det påverkar inte korrosionsskyddet.</li> <li>▪ Matresterna ger en vit beläggning på emaljytor. Beläggningen är inte hälsofarlig. Det påverkar inte enhetens funktion. Du kan ta bort beläggningen med citronsyra.</li> </ul>
Glas över ugns-lampan	<ul style="list-style-type: none"> <li>▪ Varmt vatten och diskmedel</li> </ul>	Om det är jättesmutsigt, använd ugnsrengöring.
Ugnsstegar	<ul style="list-style-type: none"> <li>▪ Varmt vatten och diskmedel</li> </ul>	Om det är jättesmutsigt, blöt upp och använd borste eller rostfri skurboll. <b>Notera:</b> Ta ur ugnsstegarna för noggrannare rengöring. → "Ugnsstegar", Sid. 23
Tillbehör	<ul style="list-style-type: none"> <li>▪ Varmt vatten och diskmedel</li> <li>▪ Ugnsrengöring</li> </ul>	Om det är jättesmutsigt, blöt upp och använd borste eller rostfri skurboll. Emaljerade tillbehör går att maskindisken.

## 16.2 Rengöra enheten

Rengör bara enheten enligt anvisningarna och med lämpliga rengöringsmedel för att undvika skador på den.

### **⚠️ WARNING! – Risk för brännskador!**

Enhet och kontaktdelar blir heta vid användning.

- ▶ Var försiktig så att du inte kommer i kontakt med värmeelementen.
- ▶ Håll småbarn under 8 år borta.

### **⚠️ WARNING! – Brandrisk!**

Lösa matrester, fett och steksky kan börja brinna.


- ▶ Ta bort grovsmuts ur ugnstrymmet, på värmeelementen och tillbehören före användning.

**Krav:** Följ anvisningarna om rengöringsmedlen.

→ "Rengöringsmedel", Sid. 17

1. Rengör enheten med varmt vatten och diskmedel med disktrasa.
  - Det går att använda andra rengöringsmedel på vissa ytor.
    - "Lämpliga rengöringsmedel", Sid. 17
2. Torka torrt med mjuk trasa.

# 17 Rengöringsfunktionen "Pyrolys activeClean"

Rengöringsfunktionen "Pyrolys activeClean"  rengör ugnstrymmet nästan av sig själv.

Rengör ugnen med 2 till 3 månaders intervall med rengöringsfunktionen. Använd rengöringsfunktionen oftare, om det behövs.

Rengöringsfunktionen kräver ca 3,9 - 4,8 kWh.

## 17.1 Förbereda enheten för rengöringsfunktionen

Förbered enheten ordentligt, så får du bra rengöringsresultat och slipper skador.

### **⚠️ WARNING! – Brandrisk!**

Förvarar du brännbara föremål i ugnen, så kan de antändas.

- ▶ Förvara aldrig brännbara föremål i ugnen.
- ▶ Slå av enheten eller dra ur kontakten om det börjar ryka, håll luckan stängd så att ev. lågor kvävs.

Lösa matrester, fett och steksky kan börja brinna vid användning av rengöringsfunktionen.

- ▶ Ta bort grovsmuts från ugnstrymmet före användning av rengöringsfunktionen.
- ▶ Rengör aldrig tillbehör samtidigt.

Enheten blir jättevarm på utsidan vid användning av rengöringsfunktionen.

- ▶ Häng aldrig brännbara föremål som t.ex. kökshanddukar på luckhandtaget.
- ▶ Håll rent framför enheten.
- ▶ Håll barnen borta.

Den jättevärma luften evakuerar vid luckan om lucktätningen är skadad.

- ▶ Skrubba inte tätningen och ta inte av den.
- ▶ Använd aldrig enheten med skadad tätning eller utan tätning.

1. Ta ut tillbehör och formar ur ugnen. Du kan rengöra ugnsstegar samtidigt.
2. Ta bort grovsmuts från ugnstrymmet och ugnsstegar.
3. Rengör insidan av ugnsluckan och ugnstrymmets kanter vid lucktätningen med varmt vatten och diskmedel samt mjuk trasa. Ta inte av och skrubba inte tätningen. Ta bort hårt sittande smuts på innerglaset med ugnsgöring.
4. Ta ut föremål ur ugnen. Ugnstrymmet ska vara tomt förutom på ugnsstegarna.

## 17.2 Ställa in rengöringsfunktionen

Vädra köket när rengöringsfunktionen är igång.

### **⚠️ WARNING! – Risk för hälsoskada!**

Rengöringsfunktionen värmer upp ugnstrymmet till jättehög temperatur för att bränna bort rester från ugnstekning, grillning och bakning. Det frigör ångor som kan irritera slemhinnorna.

- ▶ Vädra köket ordentligt när rengöringsfunktionen är igång.
- ▶ Vistas inte länge i rummet.
- ▶ Håll barn och husdjur borta.

### **⚠️ WARNING! – Risk för brännskador!**

Ugnstrymmet blir jättevarmt vid användning av rengöringsfunktionen.


- ▶ Öppna aldrig ugnsluckan.
- ▶ Låt enheten svalna.
- ▶ Håll barnen borta.

**⚠️** Enheten blir jättevarm på utsidan vid användning av rengöringsfunktionen.

- ▶ Ta aldrig på luckan.
- ▶ Låt enheten svalna.
- ▶ Håll barnen borta.

**Notera:** Ugnsbelysningen lyser inte under rengöringsfunktionen.

**Krav:** → "Förbereda enheten för rengöringsfunktionen", Sid. 19.

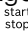
1. Tryck på "Rengöring" på menyn.
2. Tryck på  "Pyrolys activeClean".
3. Tryck på "Läge" och ställ in rengöringsläge med inställningsringen.



Rengöringsläge	Rengöringsgrad	Tid i timmar
1	Lätt	Ca 2:15
2	Hög	Ca 2:30

Tiden går inte att ändra.

Du kan flytta fram funktionens färdigtid.


→ "Ställa in färdigtiden", Sid. 12

4. Tryck på ✓ på displayen för att bekräfta inställt rengöringsläge.
5. Tryck på .
- ✓ Du får upp en displayanvisning om vilka förberedelser du behöver göra för rengöringsfunktionen.
6. Bekräfta anvisningen.

- ✓ Rengöringsfunktionen går igång och funktionstiden börjar räkna ned.
  - ✓ Ugnsluckan låser vid en viss ugnstemperatur för säkerhets skull. Du får upp  på displayen.
  - ✓ Enheten ger signal när rengöringsfunktionen är klar. Du får upp en displayanvisning om att funktionen är avslutad.
7. Slå av enheten med .
  8. → "Göra enheten klar att använda efter rengöringsfunktionen", Sid. 20.

### Avbryta rengöringsfunktionen

Du kan inte stoppa eller ändra rengöringsfunktionen när den är igång.

- ▶ Slå av enheten med  för att avbryta rengöringsfunktionen.

## 17.3 Göra enheten klar att använda efter rengöringsfunktionen


1. Låt enheten svalna.
2. Torka upp askan ur ugnsutrymme, på ugnsstegar och vid luckan med fuktad trasa.
3. Ta bort vita beläggningar med citronsyra.

**Notera:** Grovsmuts kan ge vita beläggningar på emaljen. Matresterna är ofarliga. Beläggningarna påverkar inte enhetens funktion.

**Notera:** Ramen på insidan av luckan och andra rostfria luckdetaljer kan bli missfärgade under rengöringsfunktionen. Missfärgningarna påverkar inte enhetens funktion. Missfärgningarna går att få bort med specialmedel för rostfritt.

---

## 18 Rengöringsfunktionen

Rengöringsfunktionen  är ett snabbt alternativ för ugnrensning då och då. Rengöringsfunktionen blöter upp smutsen med ånga, vatten och diskmedel. Sedan får du smidigt bort smutsen.

### 18.1 Ställa in rengöringsfunktionen

#### **WARNING! – Skållningsrisk!**

Vatten i varm ugn bildar het vattenånga.

- ▶ Håll aldrig vatten i varm ugn.

**Notera:** Ugnsbelysningen lyser inte under rengöringsfunktionen.

**Krav:** Ugnen har svalnat helt.



1. Ta ut tillbehöret ur ugnen.


#### 2. **OBS!**

Destillerat vatten ger ugnskorrosion.

- ▶ Använd inte destillerat vatten.

Blanda 0,4 l vatten med en droppe diskmedel och håll mitt på ugnsbotten.

3. Tryck på "Rengöring" på menyn.
  4. Tryck på  "Rengöringsfunktionen". Tiden går inte att ändra.
  5. Tryck på .
- ✓ Du får upp en displayanvisning om vilka förberedelser du behöver göra för rengöringsfunktionen.
6. Bekräfta anvisningen.

- ✓ Rengöringsfunktionen går igång och tiden börjar räkna ned.
  - ✓ Enheten ger signal när rengöringsfunktionen är klar. Du får upp en displayanvisning om att funktionen är avslutad.
7. Slå av enheten med .
  8. → "Rengöra ugnen efter rengöringsfunktionen", Sid. 20.

### 18.2 Rengöra ugnen efter rengöringsfunktionen

#### **OBS!**

Långvarig fukt i ugnsutrymmet ger korrosion.

- ▶ Torka ur ugnen efter rengöringsfunktionen och låt den torka ordentligt.

1. Låt enheten svalna.
2. Torka ur restvattnet i ugnen med disktrasa eller liknande.
3. Rengör de glatta, emaljerade ugnsytorna med disktrasa eller mjuk diskborste. Hårt sittande smuts går att få bort med rostfri skurboll.
4. Kalkränder tar du bort med ättiksindränkt trasa, eftertorka med rent vatten.
5. Torka torrt ugnsutrymmet med mjuk trasa.
6. Lämna luckan öppen ca 1 timme, så att ugnen torkar ur ordentligt eller använd torkfunktionen.  
→ "Ställa in torkningen", Sid. 21

---

## 19 Torkning

Torka ugnsutrymmet för att få bort restfukten efter rengöringsfunktion.

#### **OBS!**

Vatten på ugnsbotten vid användning av enheten med temperaturer över 120°C kan ge emaljskador.

- ▶ Slå inte på någon funktion om det finns vatten på ugnsbotten.
- ▶ Torka upp vattnet på ugnsbotten före användning.

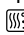
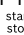
### 19.1 Torka ur ugnen


Låt ugnen torka eller använd torkfunktionen.

1. Låt enheten svalna.
2. Ta bort smuts i ugnsutrymmet.
3. Torka upp vattnet i ugnsutrymmet.
4. Torka ur ugnen.
  - Lämna luckan öppen 1 timme, så att ugnen torkar ur.
  - Ska du använda torkfunktionen, ställ in "Torkning".  
→ "Ställa in torkningen", Sid. 21

## Ställa in torkningen

**Krav:** → "Torka ur ugnen", Sid. 20

1. Tryck på "Rengöring" på menyn.
  2. Tryck på  "Torkning".  
Tiden går inte att ändra.
  3. Tryck på  <sup>start</sup>/<sub>stop</sub>.
- ✓ Du får upp en displayanvisning om vilka förberedelser du behöver göra för torkningen.

4. Bekräfta anvisningen.
- ✓ Torkningen går igång och tiden börjar räkna ned.
- ✓ Enheten ger signal när torkningen är klar. Du får upp en displayanvisning om att funktionen är avslutad.
5. Slå av enheten med .
6. Lämna luckan öppen 1 till 2 minuter, så att ugnen torkar ur helt.

## 20 Ugnslucka

Det går att ta isär ugnsluckan så att du kommer åt att rengöra den ordentligt.

### Notera:

Mer information:

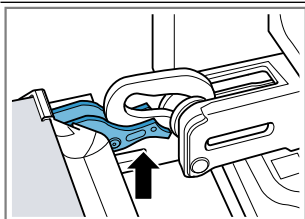


### 20.1 Haka av luckan

**Notera:** Luckhandtagen kan vara olika beroende på enhetstyp.

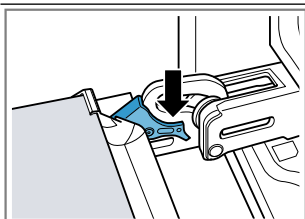
1. Öppna luckan helt  
→ "Ta ur luckglasen", Sid. 22.
2. Fäll upp spärrarna på vänster och höger gångjärn.

Spärrarna är uppfällda



Gångjärnet är säkrat och kan inte slå igen.

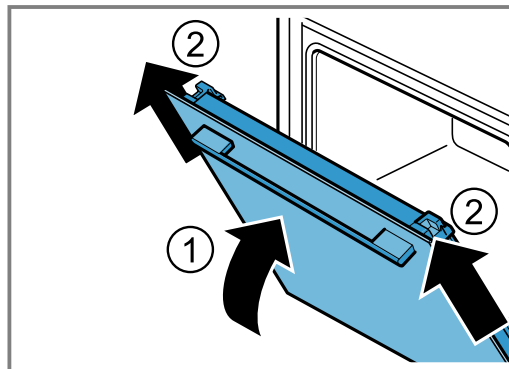
Spärrarna är nedfällda



Luckan är säkrad och går inte att haka av längre.

- ✓ Spärrarna är uppfällda. Gångjärnen är säkrade och kan inte slå igen.

3. Stäng ① luckan helt. Fatta tag till vänster och höger om luckan med båda händerna och dra ur uppåt ②.

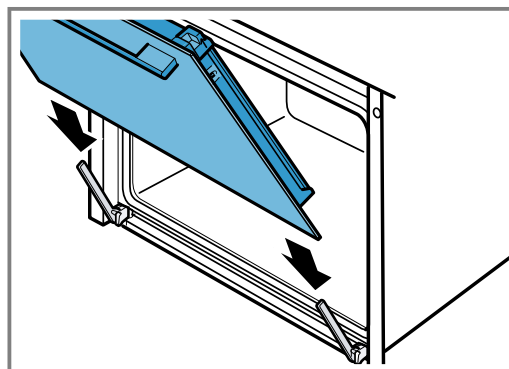


4. Lägg luckan försiktigt på jämn yta.

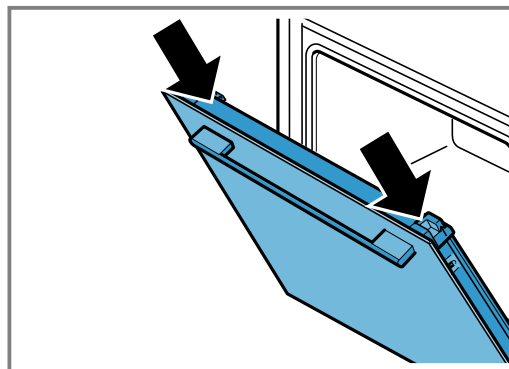
### 20.2 Hänga på luckan

#### 1. Notera:

Se till så att det inte tar emot när du skjuter på luckan på gångjärnen.

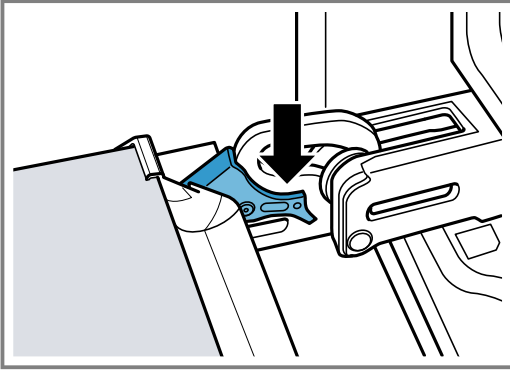


2. Skjut på luckan med båda händerna till anslaget.



3. Öppna luckan helt.

4. Fäll ned spärrarna på vänster och höger gångjärn.



- ✓ Spärrarna är nedfällda. Luckan är säkrad och går inte att haka av längre.

5. Stäng luckan.

### 20.3 Ta ur luckglasen

#### **⚠ VARNING! – Risk för personskador!**

Luckgångjärnen rör på sig när du öppnar och stänger luckan, så du kan klämma dig.

- ▶ Ta aldrig runt gångjärnet.

En del komponenter inuti luckan har vassa kanter.

- ▶ Använd skyddshandskar.

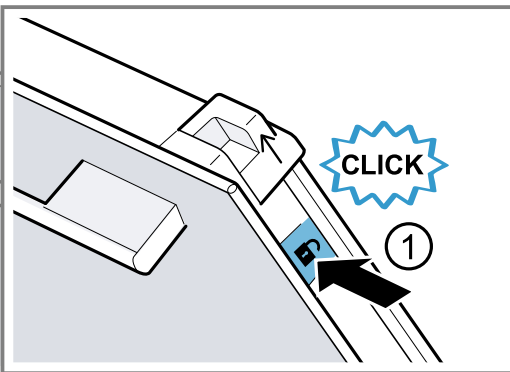
1. Öppna luckan helt.

2. Fäll upp spärrarna på vänster och höger gångjärn

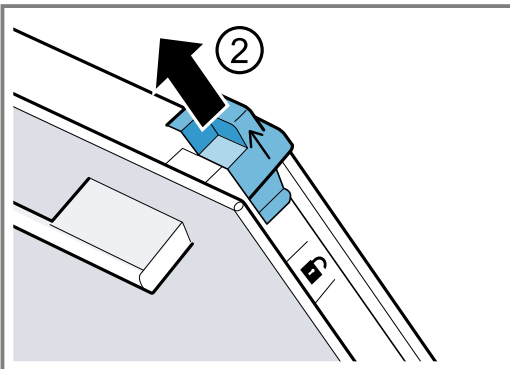
- ✓ Spärrarna är uppfällda. Gångjärnen är säkrade och kan inte slå igen.

3. Stäng luckan helt.

4. Tryck på vänster och höger tryckyta ① tills det klickar till.

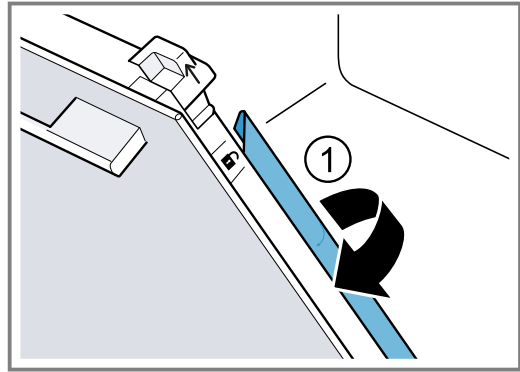


5. Skjut upp de två hylsorna i pilens riktning ②.

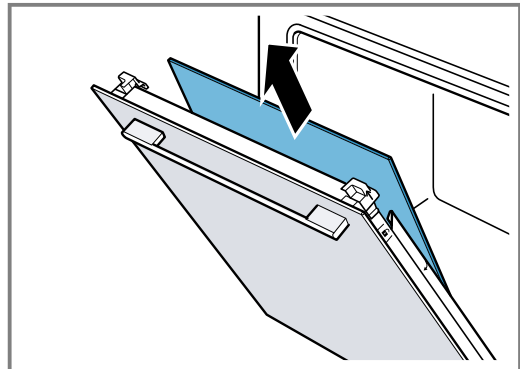


6. Dra ur innerglaset snett uppåt och lägg försiktigt på jämn yta.

7. Fäll upp vänster och höger metallist i pilens riktning ①.



8. Dra ur första och andra mellanglasets snett uppåt och lägg försiktigt på jämn yta.



9. **⚠ VARNING! – Risk för personskador!**

Repat luckglas kan spricka.

- ▶ Rengör inte ugnsluckglaset med kraftiga, slivande rengöringsmedel eller vassa metallskrapor, det kan repa ytan.

Rengör de urtagna luckglasen på båda sidor med fönsterputs och mjuk trasa.

10. Rengör luckan.

→ "Lämpliga rengöringsmedel", Sid. 17

11. **Notera:** Ramen på insidan av luckan och andra rostfria luckdetaljer kan bli missfärgade under rengöringsfunktionen. Missfärgningarna påverkar inte enhetens funktion. Missfärgningarna går att få bort med specialmedel för rostfritt.

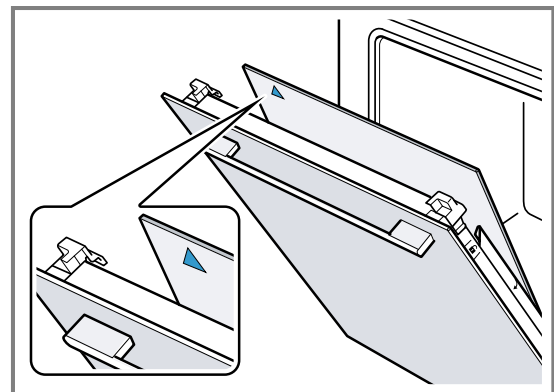
Torka av och sätt i luckglasen igen.

→ "Sätta i luckglasen", Sid. 22

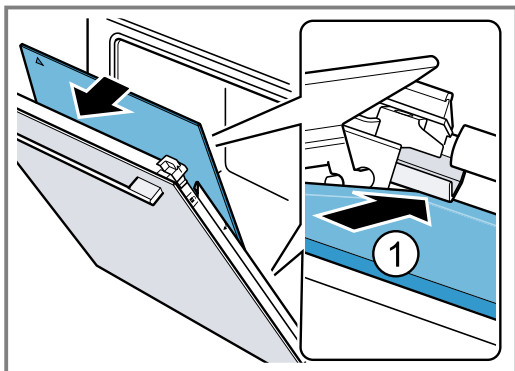
### 20.4 Sätta i luckglasen

#### **Notera:**

Se till så att pilen är uppe till vänster på mellanglasen.

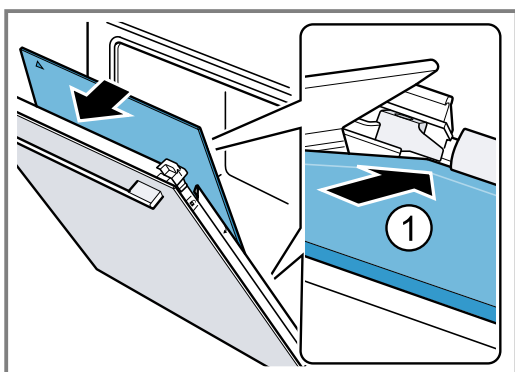


1. Skjut in första mellanglasets i undre fästet ① och lägg an upptill.

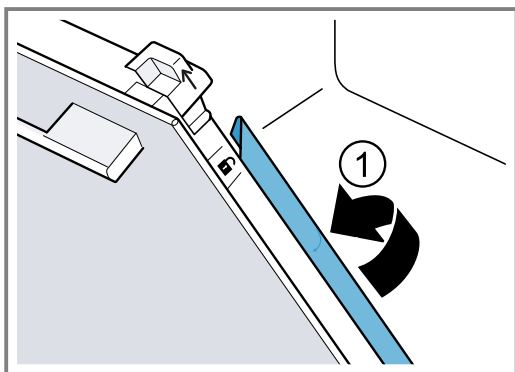


2. **Notera:** Mellanglasets positioneras automatiskt av distansens vridrörelse.

Skjut in andra mellanglasets i mittfästet ① och lägg an upptill.

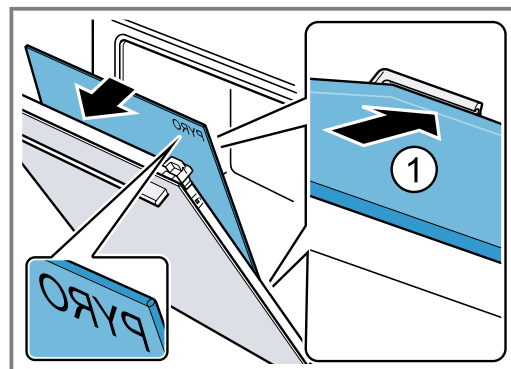


3. Fäll ned vänster och höger metallist ①.

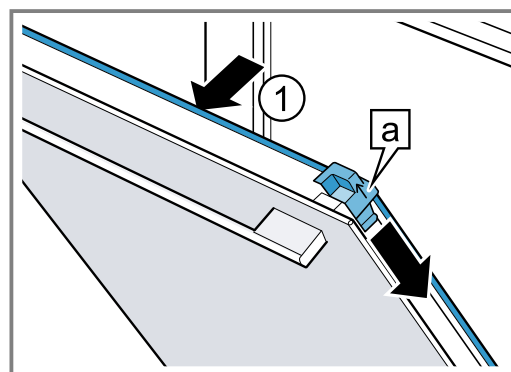


4. **Notera:** Det ska gå att läsa texten "Pyro" upptill som bilden visar.

Skjut in innerglasets nedtill i fästet ① och lägg an upptill.

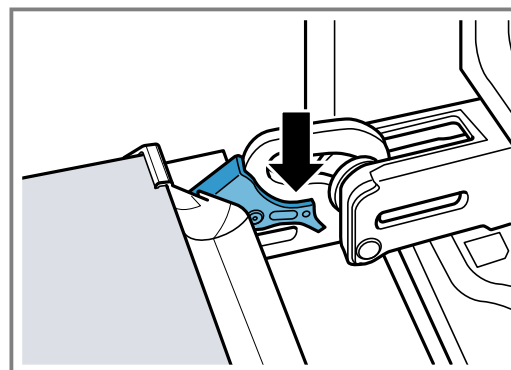


5. Tryck upptill på innerglasets ①. Skjut ned hylsorna [a] i pilens riktning.



6. Öppna luckan helt.

7. Fäll ned spärrarna på vänster och höger gångjärn.



8. Stäng luckan.

**Notera:** Använd inte ugnen igen förrän luckglasets sitter som de ska.

## 21 Ugnsstegar

Det går att ta ur ugnsstegarna för ordentlig rengöring av ugnsstegar och ugn eller byte av ugnsstegar.

### 21.1 Ta ur ugnsstegarna

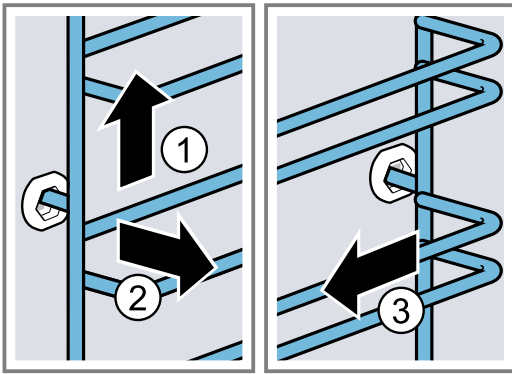
#### **⚠ VARNING! – Risk för brännskador!**

Ugnsstegarna blir jättevarma

- ▶ Ta aldrig på varma ugnsstegar.
- ▶ Låt alltid enheten svalna.
- ▶ Håll barnen borta.

1. Lyft ugnsstegen lite framtill ① och ta ur den ②.

2. Dra ugnsstegen framåt ③ och ta ur den.



3. Rengör ugnsstegen.

→ "Rengöringsmedel", Sid. 17

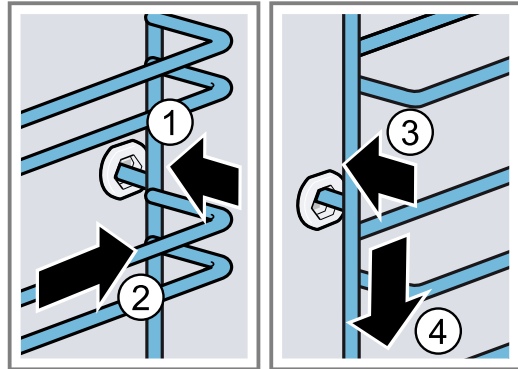
## 21.2 Sätta i ugnsstegen

### Anmärkningar

- Ugnsstegen passar antingen till höger eller vänster.

- Se till så att de böjda stängerna är framåt på båda ugnsstegenarna.

- Sätt först i ugnsstegen mitt i bakre urtaget ① så att den ligger an mot ugnsväggen och tryck den sedan bakåt ②.
- Sätt ugnsstegen i det främre urtaget ③ så att den ligger an mot ugnsväggen och tryck den sedan nedåt ④.



## 22 Avhjälpning av fel

Småfel på enheten kan du åtgärda själv. Använd informationen om felåtgärder innan du kontaktar service. Då slipper du onödiga kostnader.

### ⚠ VARNING! – Risk för personskador!

Obehöriga reparationer är farliga.

- Bara utbildad yrkespersonal får utföra reparationer på apparaten.
- Kontakta kundtjänsten om apparaten är defekt.  
→ "Kundtjänst", Sid. 26

### ⚠ VARNING! – Risk för elstötar!



Obehöriga reparationer är farliga.

- Det är bara specialutbildad personal som får reparera maskinen.
- Maskinen får bara repareras med originalreservdelar.
- Om apparatens nätanslutningsledning blir skadad måste den bytas av utbildad yrkespersonal.

### 22.1 Funktionsfel

Fel	Orsak och felsökning
Apparaten fungerar inte.	Säkringen har gått i proppskåpet. ▶ Kontrollera säkringen i säkringsboxen. Strömförsörjningen har fallit bort. ▶ Kontrollera om rumsbelysningen eller andra apparater i rummet fungerar.
	Elektronikfel 1. Gör enheten strömlös minst 30 sekunder genom att slå av säkringen i proppskåpet. 2. Återställ grundinställningarna till fabriksinställningarna. → "Grundinställningar", Sid. 14
Du får upp "Språk tyska" på displayen.	Strömförsörjningen har fallit bort. ▶ Gör inställningarna före första användningen. → "Första användningen", Sid. 9
Funktionen går inte i gång eller avbryts.	Olika orsakar är möjliga. ▶ Kontrollera displayanvisningarna du får upp. → "Visa information", Sid. 11
	Funktionsfel ▶ Ring till kundtjänsten. → "Kundtjänst", Sid. 26
Enheten värmer inte upp.	Demoläget är på. 1. Gör enheten strömlös ett slag genom att slå av och på säkringen i proppskåpet. 2. Slå av demoläget inom ca 5 minuter i grundinställningarna. → "Ändra grundinställningar", Sid. 15



Fel	Orsak och felsökning
Enheten värmer inte upp.	Strömförsörjningen har fallit bort. <ul style="list-style-type: none"> <li>▶ Öppna och stäng luckan en gång efter strömavbrottet.</li> <li>✓ Enheten gör egenkontroll och är klar att använda.</li> </ul>
Klockan syns inte när enheten är av.	Ändrad grundinställning. <ul style="list-style-type: none"> <li>▶ Ändra grundinställning så att klockan syns. → "Grundinställningar", Sid. 14</li> </ul>
Luckan går inte att öppna.	Rengöringsfunktionen låser luckan,  lyser på displayen. <ul style="list-style-type: none"> <li>▶ Låt enheten svalna tills  slocknar på displayen. → "Rengöringsfunktionen 'Pyrolys activeClean'", Sid. 19</li> </ul> <p>Barnspärren låser luckan.</p> <ul style="list-style-type: none"> <li>▶ Slå av barnspärren med inställningsringen. → "Barnspärr", Sid. 14</li> </ul> <p>Du kan slå av spärren i grundinställningarna. → "Grundinställningar", Sid. 14</p>
Home Connect fungerar inte enligt beskrivningen.	Olika orsaker är möjliga. <ul style="list-style-type: none"> <li>▶ Gå till <a href="http://www.home-connect.com">www.home-connect.com</a>.</li> </ul>
Ugnsbelysningen fungerar inte.	Ändrad grundinställning. <ul style="list-style-type: none"> <li>▶ Ändra grundinställning till belysning. → "Grundinställningar", Sid. 14</li> </ul> <p>Trasig halogenlampa.</p> <ul style="list-style-type: none"> <li>▶ Byt ugnslampa. → "Byta ugnslampa", Sid. 25</li> </ul>
Maximal funktionstid är uppnådd.	Enheten slår av uppvärmningen automatiskt efter några timmar med oförändrade inställningar för att förhindra att funktionen är igång för länge av misstag. Du får upp en displayanvisning. <p>Ugnsfunktionernas resp. inställningar avgör när maximal funktionstid är uppnådd.</p> <ol style="list-style-type: none"> <li>1. Slå av och på enheten med  för att fortsätta funktionen. Ställ in och slå på funktionen igen.</li> <li>2. Ska du inte använda enheten längre, slå av den med .</li> </ol> <p><b>Tips!</b> Vill du vara säker på att enheten inte slår av oavsiktligt, ställ in en tillagningstid. → "Tidsfunktioner", Sid. 11</p>
Du får upp felkoder med bokstäver och siffror på displayen, t.ex. E0111.	Elektronikfel. <ol style="list-style-type: none"> <li>1. Stäng av spisen och starta sedan om den.</li> <li>✓ Om felet var en engångsföreteelse släcks meddelandet.</li> <li>2. Kontakta kundtjänsten om meddelandet återkommer. Uppge felmeddelandet exakt när du ringer. → "Kundtjänst", Sid. 26</li> </ol>
Du är inte nöjd med slutresultatet.	Inställningarna stämde inte. <p>Inställningar som t.ex. temperatur och tillagningstid beror på recept, mängd och livsmedlen.</p> <ul style="list-style-type: none"> <li>▶ Ställ in lägre eller högre värden nästa gång.</li> </ul> <p><b>Tips!</b> Du hittar fler tillagningsanvisningar och matchande inställningar på Home Connect-appen och vår hemsida <a href="http://www.bosch-home.com">www.bosch-home.com</a>.</p>

## 22.2 Byta ugnslampa

Byt ugnslampa om ugnsbelysningen inte fungerar.

**Notera:** Värmetåliga 40 W-halogenlampor för 230 V finns hos service eller återförsäljarna. Använd bara den här lamptypen. Håll alltid den nya halogenlampan med ren, torr trasa. På så sätt förlänger du lampans livslängd.

### **WARNING! – Risk för brännskador!**

Enhet och kontaktdelar blir heta vid användning.

- ▶ Var försiktig så att du inte kommer i kontakt med värmeelementen.
- ▶ Håll småbarn under 8 år borta.

### **WARNING! – Risk för elstötar!**

Om du ska byta lampa, tänk på att kontaktorna i lampsockeln är spänningssatta.

- ▶ Se till så att enheten är av innan du byter lampa så att du undviker elstötar.
- ▶ Dra även ur kontakten eller slå av säkringen i proppskåpet.

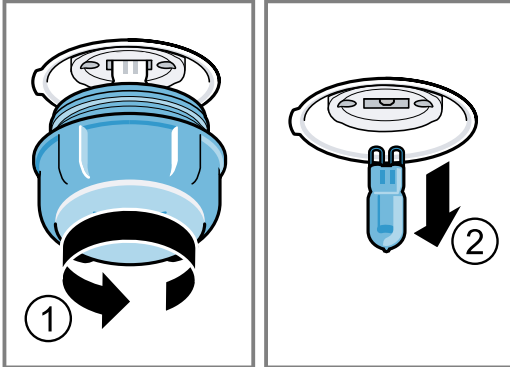
### **WARNING! – Risk för personskador!**

Glaslocket kan redan vara spräckt pga. yttre påverkan eller spricka pga. för högt tryck vid montering och demontering.

- ▶ Var försiktig vid montering och demontering av glaslocket.
- ▶ Använd handskar eller diskhandduk.

**Krav**

- Enheten är strömlös.
  - Ugnen har svalnat.
  - Den nya halogenlampan finns tillhands.
1. Lägg en kökshandduk i ugnstrymmet för att undvika skador.
  2. Skruva ur lampglaset åt vänster ①.
  3. Ta ur halogenlampan utan att vrida ②.



4. Sätt i den nya halogenlampan och tryck fast den i fattningen. Håll koll på hur stiften sitter.
5. Lampglaset kan ha en tätningssring beroende på enhetstyp. Sätt på tätningssringen.
6. Skruva på lampglaset.
7. Ta ut kökshandduken ur ugnen.
8. Elanslut enheten.

## 23 Avfallshantering

### 23.1 Omhändertagande av begagnade apparater

Genom en miljökompatibel avfallshantering kan värdefulla råmaterial återanvändas.

1. Ta ut nätanslutningsledningens stickkontakt.
2. Klipp av nätanslutningsledningen.
3. Omhänderta enheten miljövänligt.  
Information om aktuell avfallshantering kan du få hos återförsäljare och kommun.



Denna enhet är märkt i enlighet med det europeiska direktivet 2012/19/EU om avfall som utgörs av eller innehåller elektroniska produkter (waste electrical and electronic equipment - WEEE).  
Direktivet anger ramarna för inom EU giltigt återtagande och korrekt återvinning av uttjänta enheter.

## 24 Kundtjänst

Funktionsrelevanta originalreservdelar enligt gällande ekodesignförordning går att beställa från service minst 10 år efter lanseringen av maskinen inom EES.

**Notera:** Kundtjänstens åtgärder är kostnadsfria inom ramen för tillverkarens garantivillkor.

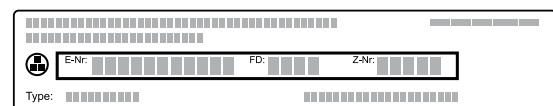
Utförligare information om garantitid och garantivillkor i ditt land finns hos service, återförsäljare eller på vår webbsajt.

När du kontaktar kundtjänsten behöver du apparatens produktnummer (E-nr.), tillverkningsnummer (FD) och serienummer (Z-nr.).

Kontaktuppgifterna till kundtjänsten finns i den medföljande kundtjänstförteckningen eller på vår webbplats. Produkt innehåller ljuskällor i energieffektivitetsklass G.

### 24.1 Produktnummer (E-nr.), tillverkningsnummer (FD) och serienummer (Z-nr.)

Produktnumret (E-nr.), tillverkningsnumret (FD) och serienumret (Z-nr.) finns på apparatens typskylt. Du ser typskylten med numren när du öppnar apparatens lucka.



Skriv upp dina apparatuppgifter och telefonnumret till kundtjänsten så att du snabbt kan hitta dem. Du kan även få upp enhetsinformationen i Grundinställningarna.

→ "Grundinställningar", Sid. 14

## 25 Information om fri och Open Source-programvara

Den här produkten innehåller programvarukomponenter för vilka upphovsrättsinnehavarna har beviljat licens som fri eller Open Source-programvara.

Tillhörande licensinformation är lagrad i hushållsapparaten. Den tillhörande licensinformationen är också tillgänglig via Home Connect-appen: "Profil -> Juridisk information -> Licensinformation".<sup>1</sup> Du kan ladda ned licensinformationen på märkesproduktwebbplatsen. (Sök på produktwebbplatsen efter din apparatmodell och annan dokumentation.) Som alternativ kan du beställa den tillhörande informationen på [ossrequest@bshg.com](mailto:ossrequest@bshg.com) eller från BSH Hausgeräte GmbH, Carl-Wery-Str. 34, D-81739 München, Tyskland.

Källkoden tillhandahålls på begäran.

Skicka din förfrågan till [ossrequest@bshg.com](mailto:ossrequest@bshg.com) eller till BSH Hausgeräte GmbH, Carl-Wery-Str. 34, D-81739 München, Tyskland.

Betr. „OSSREQUEST“

Kostnaden för handläggning av din förfrågan kommer att debiteras dig. Erbjudandet gäller under tre år från inköpsdagen, dock minst under den tidsperiod under vilken vi erbjuder support och reservdelar för den aktuella apparaten.

## 26 Överensstämmelseförklaring

Härmed försäkras BSH Hausgeräte GmbH att enheten med Home Connect-funktion uppfyller grundläggande krav och övriga gällande bestämmelser i direktiv 2014/53/EU.

En utförlig RED-försäkran om överensstämmelse finns på internet under [www.bosch-home.com](http://www.bosch-home.com) bland övriga dokument på enhetens produktsida.

2,4 GHz-bandet (2400–2483,5 MHz): max. 100 mW  
5-GHz-bandet (5150–5350 MHz + 5470–5725 MHz): max. 150 mW



BE	BG	CZ	DK	DE	EE	IE	EL	ES
FR	HR	IT	CY	LI	LV	LT	LU	HU
MT	NL	AT	PL	PT	RO	SI	SK	FI
SE	NO	CH	TR	IS	UK (NI)			

5 GHz-WLAN (Wi-Fi): bara för inomhusanvändning.

AL	BA	MD	ME	MK	RS	UK	UA
----	----	----	----	----	----	----	----

5 GHz-WLAN (Wi-Fi): bara för inomhusanvändning.

## 27 Så här lyckas du

Här hittar du rätt inställningar samt lämpliga tillbehör och formar för olika slags mat. Rekommendationerna är optimalt anpassade till enheten.

**Tips!** Du hittar fler tillagningsanvisningar och matchande inställningar på Home Connect-appen och vår hemsida [www.bosch-home.com](http://www.bosch-home.com).

### 27.1 Allmänna tillagningsanvisningar

Följ anvisningarna vid all matlagning.

- Temperatur och tillagningstid beror på mängd och recept. Det är därför det finns angivna inställningsintervall. Försök först med de lägre värdena.
- Inställningsvärdena gäller för mat som du ställer in i kall ugn. Vill du ändå förvärma, sätt inte in tillbehöret förrän ugnen är förvärmad.
- Ta ut alla tillbehör du inte använder ur ugnen.

### 27.2 Tillagningsanvisningar för bakning

- Mörka bakformar av metall passar bäst för att baka kakor, bakverk eller bröd.
- Använd en bred, låg form till matpajer och gratänger. Tillagningen tar längre tid och maten blir mörkare på ovansidan i smala och höga formar.
- Silikonbakformar är olämpliga.
- Sätt alltid in långpannan på fals 2 när du tillagar gratänger direkt i den.
- Inställningsvärdena för brödegår gäller såväl för degar på plåt som i form.

#### OBS!

Vatten i varm ugn bildar vattenånga. Temperaturskiftningarna kan ge skador.

- Häll aldrig vatten i varm ugn.
- Ställ aldrig formar med vatten på ugnsbotten.

<sup>1</sup> Allt efter apparatens utrustning

## Falsar

Baka på en fals	Höjd
Höga bakverk/form på galler	2
Platta bakverk/bakplåt	3

Gräddning på flera falsar	Höjd
2 falsar	
▪ Långpanna	3
▪ Bakplåt	1
2 falsar	
▪ 2 galler med formar	3
	1
3 falsar	
▪ Bakplåt	5
▪ Långpanna	3
▪ Bakplåt	1

Använd ugnsfunktionen varmluft.

**Notera:** Bakverk som du sätter in tillsammans på bakplåtar eller i formar måste inte nödvändigtvis bli färdiga samtidigt.

## 27.3 Tillagningsanvisningar för ugnstekning, -bräsering och grillning

- Inställningsrekommendationerna gäller för kylskåpskall stekmat samt stekfärdig fågel utan fyllning.
- Lägg fågeln med bröst- eller skinnsidan ned i formen.
- Vänd stekar, grillmat och hel fisk efter ca ½ till ⅔ av angiven tid.

### Steka på galler

Stekmat blir knaprigare runtom på galler. Ugnstek t.ex. stora fåglar eller många bitar samtidigt.

- Ugnstek bitar med samma vikt och tjocklek. Grillbitarna får jämn och fin färg och förblir saftiga.
- Lägg stekmaten direkt på gallret.
- Sätt in långpannan på angiven fals med gallret ovanpå för att fånga upp droppande vätskor.
- Tillsätt upp till ½ l vatten i långpannan, beroende på stekens storlek och typ.  
Du kan göra sås på den uppsamlade skyn. Dessutom osar det mindre och ugnen blir inte lika smutsig.

### Ugnstekta i form

Tillagning i täckt form håller ugnsutrymmet rent.

#### Allmänt om ugnstekning i form

- Använd eldfasta ugnsformar.
- Ställ formen på gallret.
- Glasformar passar bäst.

- Följ ugnstillsverkarens anvisningar.

### Ugnstekta i öppen form

- Använd en hög form.
- Om du inte har någon form som passar, använd långpannan.

### Ugnstekta i täckt form

- Använd lock som passar och sluter tätt.
- Avståndet mellan kött och lock bör vara minst 3 cm. Köttet kan svälla.

#### **WARNING! – Skållningsrisk!**

Det kan tränga ut mycket het ånga när du tar av locket efter tillagningen. Ångan går inte alltid att se beroende på temperaturen.

- ▶ Lyft bakkanten på locket, så att ångan kan tränga ut bort från kroppen.
- ▶ Håll barnen borta.

### Grilla

Grilla mat som ska bli knaprig.

#### **OBS!**

Syrliga livsmedel kan skada gallret.

- ▶ Lägg inte syrliga livsmedel som t.ex. frukt eller syrligt marinerad grillmat på gallret.

#### **Anvisning för nickelallergiker**

I sällsynta fall kan spår av nickel överföras till livsmedel.

Varmluftsgrillning passar mycket bra för tillagning av hel fågel och fisk, samt kött som t.ex. stek med knaperstek svål.

- Grilla grillbitar med ungefär samma vikt och tjocklek. Grillbitarna får jämn och fin färg och förblir saftiga.
- Lägg grillbitarna direkt på gallret.
- Sätt in långpannan minst en fals under gallret för att fånga upp droppande vätskor.

#### **Anmärkningar**

- Grillelementet slår på och av hela tiden. Det är helt normalt. Hur ofta beror på inställt grilläge.
- Det kan osa vid grillning.

## 27.4 Tillagningsanvisningar för färdigmat

- Slutresultatet beror mycket på livsmedlet. Ursprungsvarorna kan vara förbrynta och ha ojämnheter.
- Använd inte djupfryst som är isigt. Ta bort is från maten.
- Ta ut färdigmaten ur förpackningen.
- Använd eldfast form för att värma upp eller tillaga färdigmat.
- Sprid ut styckfruset som småfranskor och potatisprodukter jämnt på tillbehöret. Se till så att det finns utrymme mellan delarna.
- Följ tillverkarens anvisningar på förpackningen.

## 27.5 Matval

Inställningsrekommendationer för olika maträtter sorterade på matkategorier

### Inställningsrekommendationer för olika maträtter

Mat	Tillbehör/form	Fals	Ugnsfunktion → Sid. 7	Temperatur i °C/grilläge	Tillagningstid i min.
Sockerkaka, fin	Kransform eller Formbrödsform	2		150-170	60-80
Sockerkaka, 2 falsar	Kransform eller Formbrödsform	3+1		140-150	70-85
Frukt- eller cheesecake med mördegsgbotten	Springform Ø 26 cm	2		170-190	55-80
Biskvibotten, 6 ägg	Springform Ø 28 cm	2		150-160 <sup>1</sup>	30-40
Mördegskakor med saftig garnering	Långpanna	3		160-180	55-95
Vetebröd med saftig fyllning	Långpanna	3		180-190	30-55
Rulltårta	Bakplåt	3		180-190 <sup>1</sup>	10-15
Muffins	Muffinsplåt	2		170-190	20-40
Små, jästa bakverk	Bakplåt	3		150-170	20-30
Småkakor	Bakplåt	3		140-160	15-25
Småkakor, 2 falsar	Långpanna + Bakplåt	3+1		140-160	15-30
Småkakor, 3 falsar	2x Bakplåt + Långpanna	5+3+1		140-160	15-30
Bröd, 0,75 kg	Långpanna eller Formbrödsform	2		200-220	20-40
Bröd, 1,5 kg	Långpanna eller Formbrödsform	2		200-220	40-60
Focaccia	Långpanna	3		240-250	20-25
Småfranska, färska	Bakplåt	3		180-190	20-30
Pizza, färsk - på plåt	Bakplåt	3		190-210	20-30
Pizza, färsk - på plåt, 2 falsar	Långpanna + Bakplåt	3+1		180-190	30-40
Pizza, färsk, tunn botten, i pizziform	Pizzaplåt	2		250-270 <sup>1</sup>	8-13
Quiche	Mörk, belagd quicheform	2		190-210	25-35
Lök- och baconpaj	Långpanna	3		260-270 <sup>1</sup>	10-15
Matpaj, tillagade ingredienser	Gratängform	2		200-220	30-60

<sup>1</sup> Förvärm spisen.

<sup>2</sup> Vänd rätten efter 1/2 - 2/3 av tiden.

<sup>3</sup> Tillsätt vätska från början i stekgrytan, min. 2/3 av steken ska vara täckt av vätskan

<sup>4</sup> Vänd rätten efter 2/3 av den totala tiden.

<sup>5</sup> Täck formbotten med vatten.

<sup>6</sup> Vänd inte maten.

<sup>7</sup> Sätt in långpannan under gallret.

Mat	Tillbehör/form	Fals	Ugnsfunktion → Sid. 7	Temperatur i °C/grilläge	Tillagningstid i min.
Potatisgratäng, råa ingredienser, 4 cm hög	Gratängform	2		150-170	60-80
Kyckling, 1,3 kg, utan fyllning	Öppen form	2		200-220	60-70
Kycklingdelar, à 250 g	Öppen form	3		220-230	30-35
Gås, utan fyllning, 3 kg	Öppen form	2		<b>1.</b> 140 <b>2.</b> 160	<b>1.</b> 130-140 <b>2.</b> 50-60
Fläskstek utan svål, t.ex. karré, 1,5 kg	Öppen form	2		160-170	150-160
Oxfile, medium, 1 kg	Galler + Långpanna	3		210-220	40-50 <sup>2</sup>
Nötstek, 1,5 kg <sup>3</sup>	Täckt form	2		200-220	130-150
Rostbiff, medium, 1,5 kg	Galler + Långpanna	3		200-220	60-70 <sup>2</sup>
Hamburgare, 3-4 cm höga	Galler	4		3	25-30 <sup>4</sup>
Lammfiol benfri, medium, 1,5 kg <sup>5</sup>	Öppen form	2		170-190	70-80 <sup>6</sup>
Fisk, grillad, hel, 300 g, t.ex. forell <sup>7</sup>	Galler	2		160-180	20-30

<sup>1</sup> Förvärm spisen.

<sup>2</sup> Vänd rätten efter 1/2 - 2/3 av tiden.

<sup>3</sup> Tillsätt vätska från början i stekgrytan, min. 2/3 av steken ska vara täckt av vätskan

<sup>4</sup> Vänd rätten efter 2/3 av den totala tiden.

<sup>5</sup> Täck formbotten med vatten.

<sup>6</sup> Vänd inte maten.

<sup>7</sup> Sätt in långpannan under gallret.

## Yoghurt

Gör yoghurt med enheten.

### Göra yoghurt

1. Ta ut ugnsstegar och tillbehör ur ugnsutrymmet.
2. Värm upp 1 l mjölk (fetthalt 3,5%) till 90°C på hällen och låt svalna till 40°C.  
Använder du mjölk med lång hållbarhet så räcker det att värma upp till 40°C.

3. Rör ned 150 g kylskåpskall yoghurt i mjölken.
4. Fyll massan i småformar, t.ex. koppar eller små glas.
5. Folietäck formarna, t.ex. med plastfolie.
6. Ställ formarna på ugnsbotten.
7. Ställ in enheten enligt inställningsrekommendationen.
8. Låt yoghurten vila minst 12 timmar i kylan när den är klar.

### Inställningsrekommendationer för desserter, kompott

Mat	Tillbehör/form	Fals	Ugnsfunktion → Sid. 7	Temperatur i °C	Tillagningstid i min.
Yoghurt	Portionsformar	Ugnsbotten		40-45	8-9 h

## 27.6 Särskilda tillagningssätt och andra användningsområden

Information och inställningsrekommendationer för särskilda tillagningssätt och andra användningsområden, t.ex. anpassad tillagning.

### Air Fry

Tillagar knaprig mat med Air Fry och mindre fett. Air Fry passar framförallt för mat som du annars friterat i olja.

### Tillagningsanvisningar för Air Fry







Följ anvisningarna när du tillagar mat med Air Fry.

- Air Fry-tillagning går bara att göra på en fals.
- Air Fry-tillbehören gör maten knaprigare. Medföljer inte Air Fry-tillbehören enheten, så kan du köpa till dem som extratillbehör.
- Förvärm inte ugnen.
- Använd inte bakplåtspapper. Luften måste cirkulera i ugnsutrymmet.
- Tina inte djupfryst mat.
- Täck Air Fry-tillbehöret eller långpannan jämnt med maten. Bred helst ut maten i ett lager på tillbehöret.

- Sätt in tillbehöret på fals 3 i ugnen. När du använder Air Fry-tillbehör, så kan du sätta in en tom långpanna på fals 1 som smutsskydd.
- Vänd maten efter halva tillagningstiden. Vänd maten 2 gånger vid stora mängder.

**Tips!** Salta maten efter tillagningen. Det gör maten knaprigare.  
Panerade grönsaker är också lämpliga för Air Fry-tillagning. Spraya olja på paneringen för att snåla in på fett. Det ger knaprig skorpa med lite fett.

### Inställningsrekommendationer för Air Fry

Mat	Tillbehör/form	Fals	Ugnsfunktion	Temperatur i °C	Tillagningstid i min.
Pommes frites	Air Fry-plåt eller Långpanna	3		180-200	15-20
Potatispiroger, fyllda	Air Fry-plåt eller Långpanna	3		180-200	15-20
Potatisrösti	Air Fry-plåt eller Långpanna	3		180-200	15-20
Kycklingsticks, nuggets, frusna	Air Fry-plåt eller Långpanna	3		180-200	8-12
Fiskpinnar	Air Fry-plåt eller Långpanna	3		180-200	10-20
Broccoli, panerad	Air Fry-plåt eller Långpanna	3		180-200	10-20




## 27.7 Provrätter

Informationen i avsnittet är avsedd att underlätta provningsinstitutens testning av enheten enligt EN 60350-1.

### Bakning

- Inställningsvärdena gäller vid insättning i kall ugn.
- Följ anvisningarna om förvärmning i inställningsrekommendationerna. Inställningsvärdena gäller inte snabbuppvärmning.
- Börja med de lägre angivna temperaturerna vid bakning.
- Bakverk som du sätter in tillsammans på bakplåtar eller i formar måste inte nödvändigtvis bli färdiga samtidigt.
- Gräddning på 2 falsar:
  - Långpanna: fals 3
  - Bakplåt: fals 1
  - Formar på galler:
    - Första gallret: fals 3
    - Andra gallret: fals 1
- Gräddning på 3 falsar:
  - Bakplåt: fals 5
  - Långpanna: fals 3
  - Bakplåt: fals 1
- Biskvibotten
  - Sätt springformerna centrerade, omlott över varandra på gallren om du bakar på 2 falsar.
  - Du kan även använda vår Air Fry-plåt i stället för galler.

### Inställningsrekommendationer för bakning

Mat	Tillbehör/form	Fals	Ugnsfunktion → Sid. 7	Temperatur i °C	Tillagningstid i min.
Spritskakor	Bakplåt	3		140-150 <sup>1</sup>	25-35
Spritskakor	Bakplåt	3		140-150 <sup>1</sup>	20-30
Spritskakor, 2 falsar	Långpanna + Bakplåt	3+1		140-150 <sup>1</sup>	25-35

<sup>1</sup> Förvärm enheten 5 minuter. Använd inte snabbuppvärmningen.

<sup>2</sup> Förvärm enheten. Använd inte snabbuppvärmningen.

Mat	Tillbehör/form	Fals	Ugnsfunktion → Sid. 7	Temperatur i °C	Tillagningstid i min.
Spritskakor, 3 falsar	2x Bakplåt + Långpanna	5+3+1		130-140 <sup>1</sup>	35-55
Småkakor	Bakplåt	3		150 <sup>1</sup>	25-35
Småkakor	Bakplåt	3		150 <sup>1</sup>	20-30
Småkakor, 2 falsar	Långpanna + Bakplåt	3+1		140 <sup>1</sup>	25-35
Småkakor, 3 falsar	2x Bakplåt + Långpanna	5+3+1		140 <sup>1</sup>	25-35
Biskvibotten	Springform Ø 26 cm	2		160-170 <sup>2</sup>	25-35
Biskvibotten	Springform Ø 26 cm	2		160-170	30-35
Tårtbotten, 2 falsar	2x Springform Ø 26 cm	3+1		150-160 <sup>2</sup>	35-50

<sup>1</sup> Förvärm enheten 5 minuter. Använd inte snabbuppvärmningen.

<sup>2</sup> Förvärm enheten. Använd inte snabbuppvärmningen.

## Grilla

### Inställningsrekommendationer för grillning

Mat	Tillbehör/form	Fals	Ugnsfunktion → Sid. 7	Temperatur i °C/grilläge	Tillagningstid i min.
Rosta bröd	Galler	5		3 <sup>1</sup>	5-6

<sup>1</sup> Förvärm inte spisen.

## 28 Monteringsanvisning



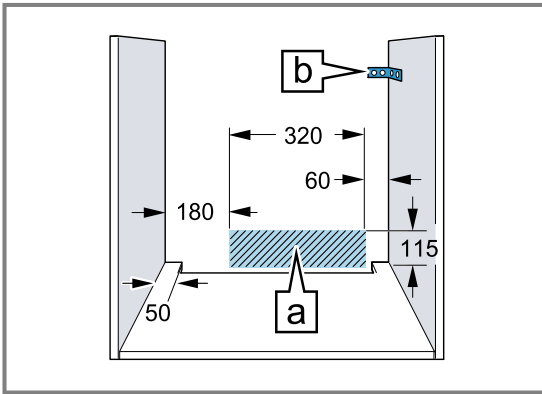
### 28.1 Allmänna monteringsanvisningar

Läs anvisningarna innan du monterar enheten.

- Säker användning förutsätter proffsig montering enligt monteringsanvisningen. Installatören ansvarar för skador som uppstår på grund av felaktig inbyggnad.
- Använd inte handtaget vid transport eller inbyggnad.
- Kontrollera enheten efter uppäckning. Anslut inte enheten om den har transportskador.
- Ta bort förpackningsmaterial och skyddsfolier från ugnsutrymme och lucka före användning.

- Följ monteringsbladen för tillbehörsmontering.
- Stommarna ska tåla temperaturer upp till 95°C, intilliggande stomfronter upp till 70°C.
- Montera inte enheten bakom dekor- eller stomlucka. Risk för överhettning.
- Gör urtagen i stommarna innan du sätter i enheten. Ta bort spånen! De kan påverka elkomponenternas funktion.
- Enhetens kopplingsdosa måste sitta inom det streckade området eller utanför inbyggnadsutrymmet. Fäst lösa stommar med vanliga möbelvinklar mot väggen.





- Använd skyddshandskar, så undviker du skärskador. Du kommer åt delar vid montering som kan ha vassa kanter.
- Alla bildmått är i mm.

### ⚠ **VARNING! – Brandrisk!**

Det är farligt att använda förlängningsnätkablar och ej godkända adaptrar.

- ▶ Använd inte grenuttag.
- ▶ Använd bara certifierad förlängningssladd med min. tvärsnittsarea om 1,5 mm<sup>2</sup> som uppfyller gällande nationella säkerhetskrav.
- ▶ Om nätanslutningskabeln är för kort och ingen längre nätanslutningskabel finns tillgänglig måste du kontakta en behörig elektriker för att anpassa byggnadens elinstallation.
- ▶ Använd enbart adaptrar och nätanslutningskablar som är godkända av tillverkaren.

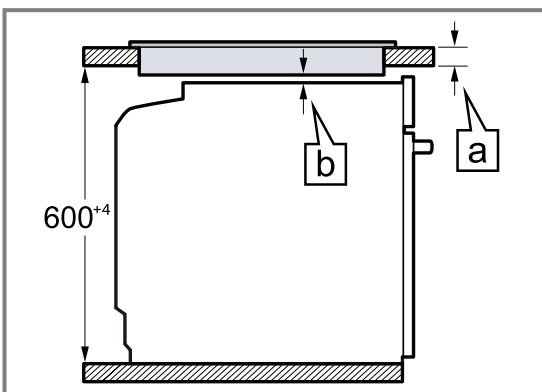
### **OBS!**

Bär du enheten i luckhandtaget så kan det gå av. Luckhandtaget klarar inte att bära enhetens vikt.

- ▶ Bär eller håll aldrig enheten i luckhandtaget.

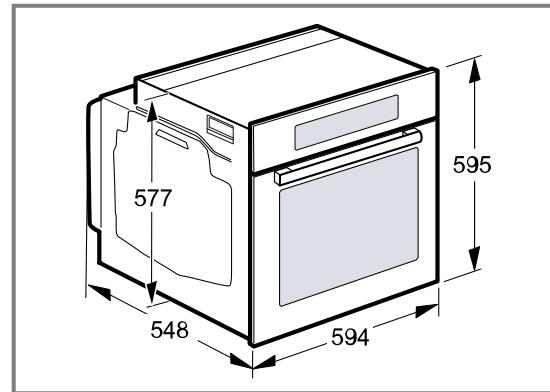
## 28.4 Inbyggnad under häll

Inbyggnad under häll kräver att du håller minimimåtten inkl. ev. stomme.



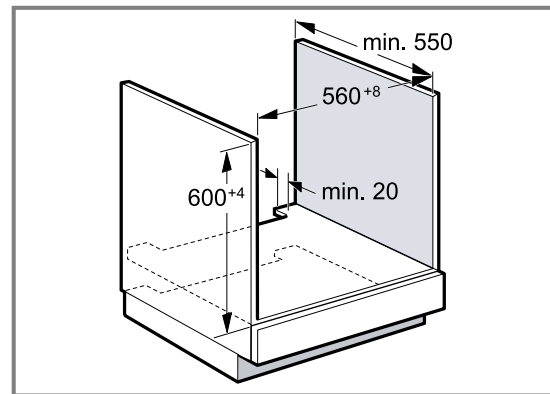
## 28.2 Enhetsmått

Här hittar du enhetens mått





## 28.3 Inbyggnad under bänkskiva

Följ inbyggnadsmått och monteringsanvisningar vid montering under bänkskiva.



- Hyllplanet ska ha ett ventilationsurtag, så att enheten blir ventilerad.
- Bänkskivan måste vara fäst i stommen.
- Följ ev. befintlig hälls monteringsanvisning.
- Följ hällens avvikande nationella monteringsanvisningar.

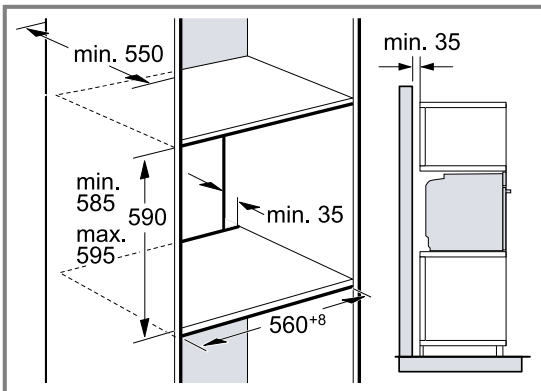
Nödvändigt minimiavstånd  ger min. bänkskivtjocklek .

Hälltyp	a ovanpåliggande i mm	a infälld montering i mm	b i mm
Induktionshäll	37	38	5
Heltäckande induktionshäll	47	48	5
Gashäll	27	38	5 <sup>1</sup>
Elhäll	27	30	2

<sup>1</sup> Följ hällens avvikande nationella monteringsanvisningar.

## 28.5 Inbyggnad i högskåp

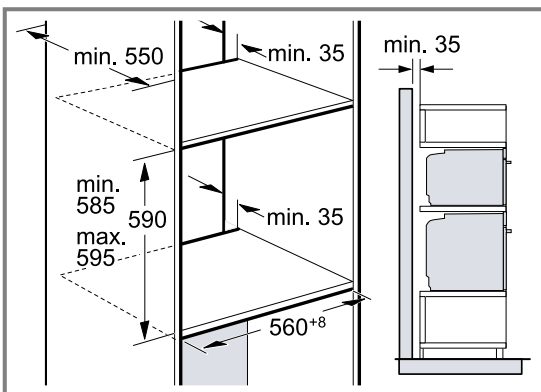
Följ inbyggnadsmått och monteringsanvisningar vid montering i högskåp.



- Hyllplanen ska ha ventilationsurtag för enheten.
- Finns det förutom elementbaksidorna även rygg på högskåpet, så måste du ta bort den.
- Montera inte enheten högre än att du smidigt kan ta ur tillbehör.

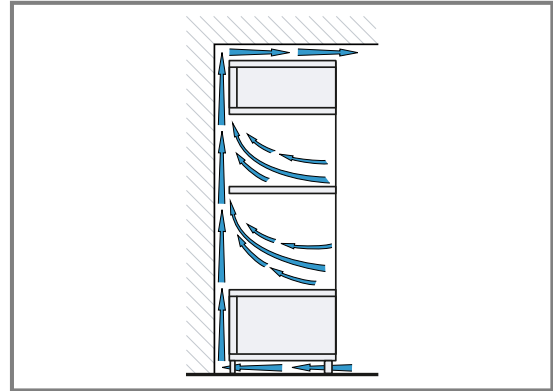
## 28.6 Höjdinbyggnad av två enheter

Enheten går även att montera över eller under en annan enhet. Följ inbyggnadsmåtten och -anvisningarna för höjdinbyggnad.



- Hyllplanen ska ha ventilationsurtag för enheterna.
- Det krävs minst 200 cm<sup>2</sup> ventilationsöppning i sockeln för att ge båda enheterna tillräcklig ventilation. Såga ur sockelpanelen eller sätt i ventilationsgaller.

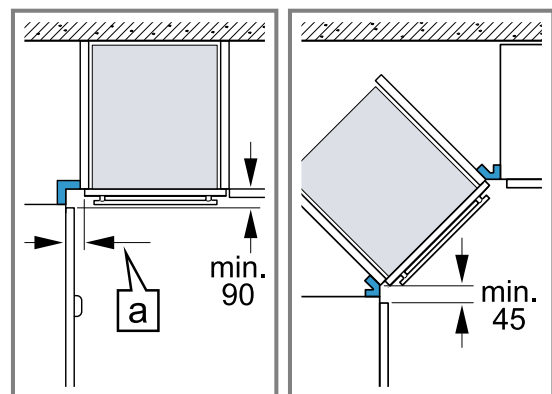
- Se till så att luftutbytet blir som skissen anger.



- Montera inte enheterna högre än att du smidigt kan ta ur tillbehör.

## 28.7 Hörnmontering

Följ inbyggnadsmått och -anvisningar vid hörnmontering.



- Ta hänsyn till minimimåtten, så att enhetens lucka går att öppna vid hörnmontering. Mått **a** beror på skåpfronternas tjocklek och på beslagen.

## 28.8 Elanslutning

Följ anvisningarna för säker elanslutning av enheten.

- Enheten har skyddsklass I och ska ha jordad elanslutning.
- Avsäkra enligt angiven effekt på typskylten och lokala föreskrifter.
- Enheten ska vara spänningslös vid all slags montering.
- Anslut bara enheten med den medföljande sladden.
- Snäpp fast sladden på enhetens baksida. Det går att beställa 3 m-sladd hos service.
- Du får bara byta ut sladden mot originalsladd. Den beställer du av service.
- Monteringens måste ge ett fullgott petskydd.

- Förblir displayen svart på enheten, så är den felansluten. Dra ur kontakten och kontrollera anslutningen.

### Elansluta enheten med jordad kontakt

**Notera:** Du får bara ansluta enheten till rätt installerade, jordade eluttag.

- ▶ Sätt kontakten i det jordade uttaget. Enheten går även att ansluta med den medföljande, jordade sladden och kontakten. Om apparaten är inbyggd måste nätanslutningsledningens stickkontakt vara fritt tillgänglig eller, ifall fri tillgång inte är möjlig, den fasta elinstallationen innehålla en inbyggd fränkskiljare enligt anläggningsbestämmelserna.

### Elansluta enheten utan jordad kontakt

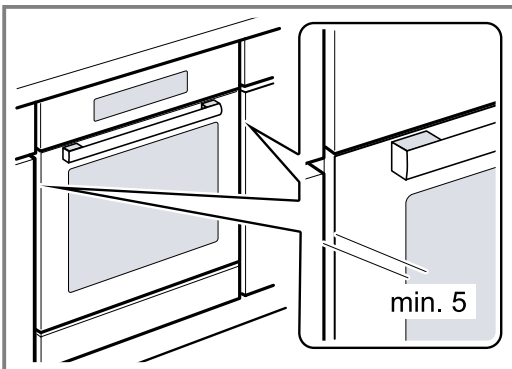
**Notera:** Det är bara behörig montör som får ansluta enheten. Skador pga. felanslutning omfattas inte av garantin.

I den fasta elinstallationen måste en fränkskiljare vara inbyggd enligt anläggningsbestämmelserna.

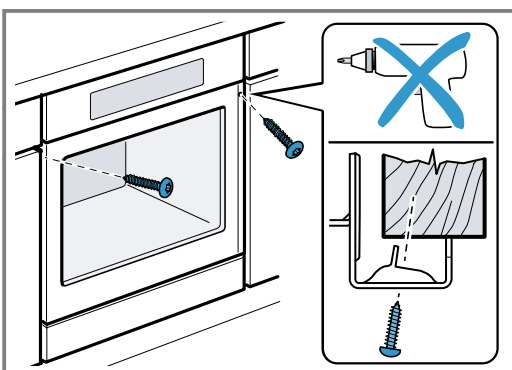
1. Identifiera fas- och neutralledare (nolla) i kopplingsdosan. Felanslutning kan skada enheten.
2. Anslut enligt elschemat. Spänning, se typskylten.
3. Anslut ledarna i elanslutningen enligt färgmärkingen:
  - grön-gul = jordledare ⊕
  - blå = neutralledare (nolla)
  - brun = fas (fasledare)

## 28.9 Inbyggnad av enheten

1. Skjut in enheten helt och centrera den.



2. Skruva fast enheten.

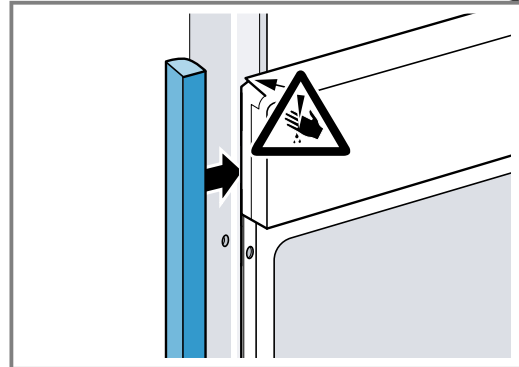


**Notera:** Se till så att inte andra lister täcker spalten mellan bänkskiva och enhet.

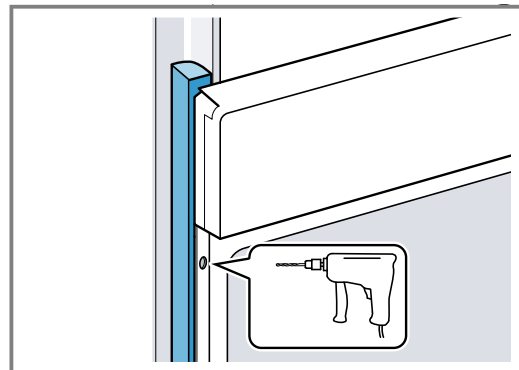
Det får inte sitta några termoskyddslister på sidoväggarna i ombyggnadsstommen.

## 28.10 Handtaglösa kök med lodrät grepplist:

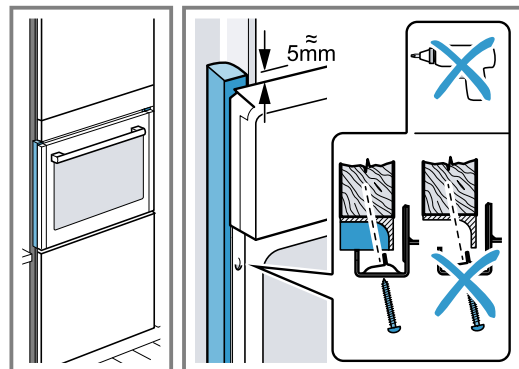
1. Sätt dit lämplig salningsbit som täcker ev. vassa kanter och ger säker montering.



2. Förborra aluminiumprofilerna för skruvförband.



3. Fäst enheten med rätt skruv.



## 28.11 Ta ur enheten

1. Gör enheten spänningslös.
2. Lossa fästskruvarna.
3. Lyft enheten lite och dra sedan ut den helt och hållet.



## Thank you for buying a Bosch Home Appliance!

Register your new device on MyBosch now and profit directly from:

- **Expert tips & tricks for your appliance**
- **Warranty extension options**
- **Discounts for accessories & spare-parts**
- **Digital manual and all appliance data at hand**
- **Easy access to Bosch Home Appliances Service**

Free and easy registration – also on mobile phones:

[www.bosch-home.com/welcome](http://www.bosch-home.com/welcome)

**BOSCH**  
HOME APPLIANCES  
**SERVICE**

## Looking for help? You'll find it here.

Expert advice for your Bosch home appliances, help with problems or a repair from Bosch experts.

Find out everything about the many ways Bosch can support you:

[www.bosch-home.com/service](http://www.bosch-home.com/service)

Contact data of all countries are listed in the attached service directory.

### **BSH Hausgeräte GmbH**

Carl-Wery-Straße 34

81739 München, GERMANY

[www.bosch-home.com](http://www.bosch-home.com)

A Bosch Company



**9001682026** (030601)

SV