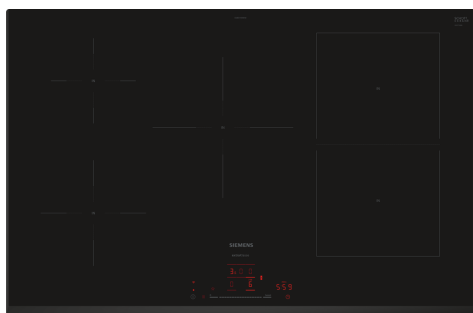


## iQ500, Induktionshäll, 80 cm, Svart, utan ram ED851HWB1M



### Extra tillbehör

HZ390090	Wokpanna med lock
HZ9ES100 :	
HZ9FE280	Panna, ø 19 cm
HZ9SE030 :	
HZ9SE040	4 pieces Set
HZ9SE060	6 pieces Set

Den moderna kombinerade induktionshällen - för fler möjligheter att laga mat och oändliga möjligheter med Home Connect.

- ✓ combiZone – kombinerar två induktionszoner för stora kastruller och stekpannor.
- ✓ touchSlider - Ger dig möjlighet att styra effekten med ett fingertryck.
- ✓ Home Connect: Tillgänglig Information om din spis, oavsett vart du befinner dig via sin mobiltelefon eller platta.
- ✓ Intelligent hood automatic – samarbete mellan häll och fläkt för extra komfort.
- ✓ Favourite button – anpassa din häll efter dina önskemål.

### Beskrivning

#### Tekniska data

Produkttyp: .....Häll m intg.styrning  
glaskeram  
Installationstyp: .....Inbyggda  
Energiförsörjning: ..... Elektrisk  
Antal zoner/plattor som kan användas samtidigt: .....5  
Nischmått (H x B x D): ..... 51 x 750-750 x 490-500 mm  
Bredd: .....802 mm  
Mått: ..... 51 x 802 x 522 mm  
Emballagemått (H x B x D): ..... 126 x 953 x 608 mm  
Nettovikt: ..... 12.9 kg  
Bruttovikt: ..... 16.7 kg  
Restvärmeindikator: ..... Separat  
Betjäning: .....Front  
Material produkt: ..... Glaskeramik  
Hällens färg: ..... Svart  
Anslutningskabels längd: ..... 100.0 cm  
EAN kod: ..... 4242003935200  
Spänning: ..... 220-240 V  
Frekvens: ..... 50; 60 Hz



## iQ500, Induktionshäll, 80 cm, Svart, utan ram ED851HWB1M

### Beskrivning

- 80 cm: plats för 5 kastruller och stekpannor.

#### Flexibla kokzoner

- combiZone-kokzon, två kokzoner som kan användas separat eller kopplas ihop till en stor kokzon
- Kokzon främre vänstra: 180 mm, 2 kW (max. effekt 3.1 kW)
- Kokzon bakre vänstra: 145 mm, 1.6 kW (max. effekt 2.2 kW)
- Kokzon mitten: 240 mm, 2.5 kW (max. effekt 3.7 kW)
- Kokzon bakre högra: 190 mm, 210 mm, 2.5 kW (max. effekt 3.7 kW)
- Kokzon främre högra: 190 mm, 210 mm, 2.5 kW (max. effekt 3.7 kW)

#### Användarvänlighet

- Multitouch+: styr effekten direkt med de inpräglade beröringsknapparna.
- Favoritknapp: kom direkt åt favoritfunktionerna med en konfigurerbar knapp.
- 17 effektlägen: justera värmen exakt med 17 effektlägen (9 huvudlägen och 8 mellanlägen).
- Funktionen för att hålla maten varm kan väljas via Favoritknappen eller Home Connect-appen (tillgänglig i Q4/2024 när mjukvaran uppdateras): håller maten varm genom en förinställd låg effektnivå.
- Switch-off timer: stänger av kokzonen vid slutet av den inställda tiden (t ex. när du kokar ägg).
- Nedräkningsur (kan väljas istället för sluttidsur); klockan larmar när den inställda tiden gått ut (t ex. när du kokar pasta).
- Ljudvolymen kan anpassas efter personliga önskemål och behov.

#### Tidsbesparing och effektivitet

- powerBoost-funktion för alla induktionszoner
- : koka upp vatten snabbare tack vare 50% mer energi än vid högsta standardnivån.
- panBoost (justerbar via favoritknappen/Home Connect-appen): värmer upp pannor snabbare än vid högsta standardnivå, samtidigt som du skyddar beläggningen.
- quickStart-funktion: när den slås på så väljer spisen automatiskt kokzon med kokkärl (i avstängt läge).
- reStart-funktion: om du av misstag skulle råka stänga av spisen, så behåller den alla tidigare inställningar om du slår på den igen inom 4 sekunder.

#### Uppkoppling

- Trådlös fjärrstyrning via smartphone eller surfplatta med Home Connect app: du kan dubbelkolla om spisen är avstängd även när du inte är hemma. Du hittar även recept och ytterligare funktioner i Home Connect-appen.
- cookConnect System gör det möjligt att styra köksfläkten från hällen. Fungerar med passande fläkt. Detta är möjligt tack vare WiFi-uppkoppling.
- Intelligent hood automatic: fläkten anpassar automatiskt fläkthastigheten tack vare att hällen kontinuerligt tillhandahåller matlagingsdata (med matchande fläkt och anslutet Home Connect-konto).
- Smart home trigger, via Favoritknappen (tillgänglig via Home Connect): öppna upp det smarta universum från din spishäll

(partnerservice krävs).

- Uppdaterbar produkt (tillgänglig med anslutet Home Connect-konto): Håll alltid produkten uppdaterad med senaste status för programvara.

#### Design

- U-facette Design

#### Säkerhet

- 2-stegs restvärmeindikering för varje kokzon: visar vilka kokzoner som fortfarande är varma.
- Barnsäkring: förhindrar oavsiktlig aktivering av spisplattorna.
- Pausfunktion: pausa uppvärmningen för att t ex. öppna dörren när gästerna kommer.
- Huvudströmbrytare: stäng av alla kokzoner med en knapptryckning.
- Automatisk säkerhetsavstängning: som extra säkerhetsåtgärd så stängs värmen av efter en viss tid utan interaktion (går att ställa in).

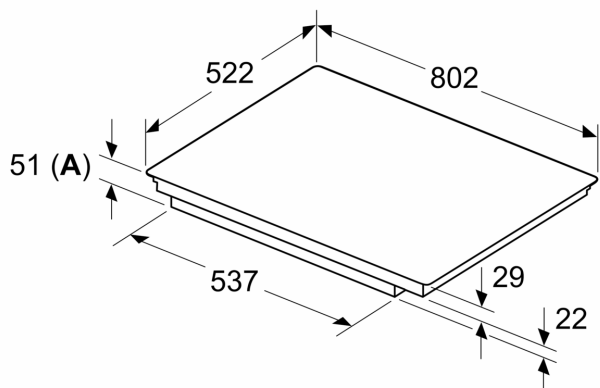
#### Installation

- Dimensioner (HxBxD mm): 51 x 802 x 522
- Nischstorlek som krävs för installation (HxBxD mm) : 51 x 750 x (490 - 500)
- Minsta tjocklek på bänkskiva: 16 mm
- Anslutningseffekt: 7400 W
- powerManagement funktion: begränsa den maximala effekten om det är nödvändigt (beror på säkringskydd vid elektrisk installation).

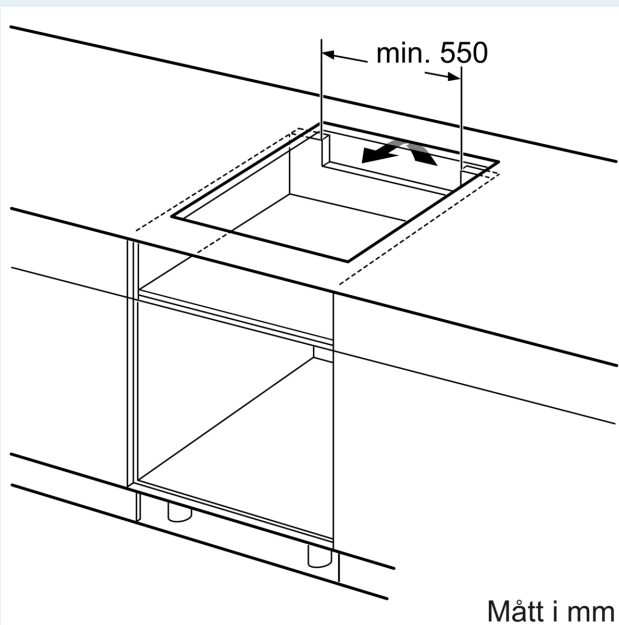
**iQ500, Induktionshäll, 80 cm,  
Svart, utan ram  
ED851HWB1M**

Måttskisser

Mått i mm

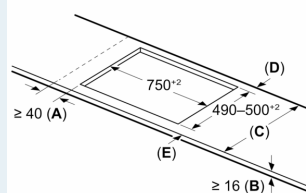


**A:** Nischdjup



Mått i mm

Mått i mm



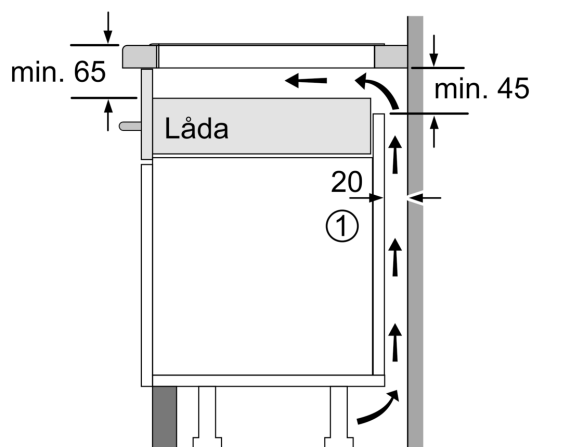
**A:** Minimiavstånd från hållurtag till vägg

**B:** Det måste finnas 30 mm fritt utrymme mellan bänkskivytan och ugnsfrentens överkant

Se ugnens utrymmeskrav

Bänkskivan som hällen ska installeras i måste klara belastningar på ca 60 kg; använd lämplig underkonstruktion, om det behövs

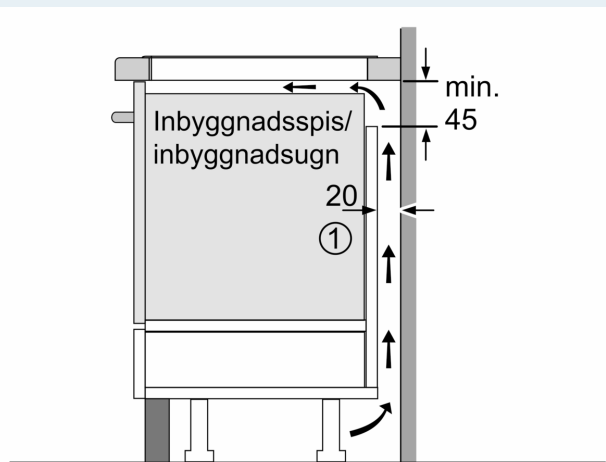
C	D	E
585-600	50	≥ 35
> 600	≥ 50	≥ 50



① Det måste finnas en ventilationspringa.

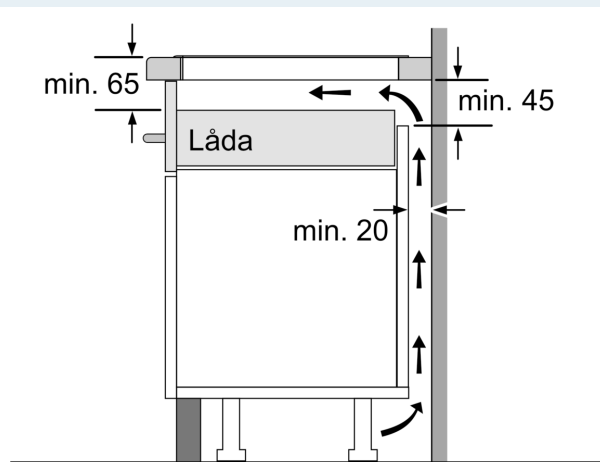
Mått i mm

## Måttskisser



①  
Det måste finnas en ventilationsspringa

Mått i mm



Mått i mm