

# SIEMENS

HR.72.S0S

## Innebygd stekeovn



**NO** Bruksanvisning og installasjonsveiledning



For mer informasjon, se Digital brukerhåndbok.



## Innholdsfortegnelse

### BRUKSANVISNING

1	Sikkerhet.....	2
2	Unngå materielle skader.....	5
3	Miljøvern og innsparing.....	5
4	Bli kjent med.....	6
5	Tilbehør.....	8
6	Før første gangs bruk.....	10
7	Grunnleggende betjening.....	10
8	Hurtigoppvarming.....	11
9	Dampfunksjon.....	11
10	Tidsfunksjoner.....	12
11	Program.....	13
12	Barnesikring.....	15
13	Grunninnstillingene.....	15
14	Rengjøring og pleie.....	16
15	Selvrens.....	19
16	humidClean.....	20
17	Stiger.....	20
18	Ovnsdør.....	22
19	Utbedring av feil.....	25
20	Avfallsbehandling.....	27
21	Kundeservice.....	27
22	Slik gjør du det.....	27
23	MONTERINGSANVISNING.....	32
23.1	Generelle monteringsanvisninger.....	32

- Oppbevar veiledningen og produktinformasjonen for senere bruk eller for en senere eier.
- Ikke koble til apparatet dersom det har transportskader.

### 1.2 Korrekt bruk

Dette apparatet er kun beregnet på innbygging. Følg den spesielle monteringsveiledningen.

Apparater uten støpsel skal kun kobles til av autoriserte fagfolk. Garantien dekker ikke skader som skyldes feil tilkobling.

Apparatet må kun brukes:

- for å tilberede mat og drikke.
- i private husholdninger og i lukkede rom hjemme.
- opp til høyde på maks 4000 m over havet.

Ikke bruk apparatet:

- med eksternt tidsur eller fjernkontroll.

### 1.3 Begrensning av brukerkretsen

Dette apparatet kan brukes av barn fra og med 8 år og av personer med redusert fysiske, sensoriske eller mentale evner eller mangel på erfaring og/eller kunnskap, dersom de blir overvåket eller har fått opplæring i en sikker bruk av apparatet og dessuten har forstått farene som kan resultere av feil bruk.

Barn må ikke få leke med apparatet.

Rengjøring og brukervedlikehold må ikke gjennomføres av barn, med mindre de er minst 15 år gamle og er under oppsyn.

Barn under 8 år må holdes unna apparatet og strømkabelen.

### 1.4 Sikker bruk

Sett alltid tilbehør inn riktig vei i ovnsrommet.

→ "Tilbehør", Side 8

## 1 Sikkerhet

Følg sikkerhetsanvisningene nedenfor.

### 1.1 Generelle merknader

- Les nøye gjennom denne anvisningen.

**⚠ ADVARSEL – Brannfare!**

Brennbare gjenstander som blir oppbevart i ovnsrommet kan ta fyr.

- ▶ Du må aldri oppbevare brennbare gjenstander i ovnsrommet.
- ▶ Dersom det kommer røyk, må apparat slås av, eller støpselet må trekkes ut og døren må holdes lukket, slik at eventuelle flammer kveles.

Løse matrester, fett og stekesjy kan ta fyr.

- ▶ Fjern grovt smuss fra ovnsrommet, varmeelementene og tilbehøret før du begynner å bruke apparatet.

Når apparatdøren åpnes, oppstår det et luftdrag. Bakepapir kan komme i kontakt med varmeelementene og ta fyr.

- ▶ Legg aldri bakepapir på tilbehøret uten å feste det under forvarming og tilberedning.
- ▶ Bakepapiret må alltid klippes til eller holdes på plass ved hjelp av et kokekar eller en stekeform.

**⚠ ADVARSEL – Forbrenningsfare!**

Under bruk blir apparatet og dets berørbare deler svært varme.

- ▶ Utvis forsiktighet og unngå å berøre varmeelementene.
  - ▶ Barn under 8 år må holdes unna.
- Tilbehør og kokekar blir svært varme.
- ▶ Bruk alltid grytekluter når du tar kokekar eller tilbehør ut av ovnsrommet.

Alkohol damp kan antennes i det varme ovnsrommet. Apparatdøren kan sprette opp. Varm damp og stikkflammer kan sive ut.

- ▶ Bruk bare små mengder væske med høy alkoholprosent i retter.
- ▶ Ikke varm opp sprit ( $\geq 15\%$  vol.) i uforyntet tilstand (f.eks. til å helle over matvarer).
- ▶ Åpne døren på apparatet forsiktig.

Teleskoputtrekkene blir varme når apparatet er i bruk.

- ▶ La teleskoputtrekkene avkjøles før du tar på dem.
- ▶ Ta bare på varme teleskoputtrekk med grytekluter.

**⚠ ADVARSEL – Fare for skålding!**

De tilgjengelige delene blir svært varme under bruk.

- ▶ Ta aldri på de varme delene.
- ▶ Hold barn på avstand.

Når apparatdøren åpnes, kan det strømme ut varm damp. Damp er ikke alltid synlig, det avhenger av temperaturen.

- ▶ Åpne døren på apparatet forsiktig.
- ▶ Hold barn på avstand.

Vann i varmt ovnsrom kan føre til at det dannes svært varm vanndamp.

- ▶ Hell aldri vann inn i et varmt ovnsrom.

**⚠ ADVARSEL – Fare for personskaade!**

Dersom glasset på apparatdøren er ripet opp, kan det sprekke.

- ▶ Ikke bruk skurende rengjøringsmidler eller skarpe metallskraper for å rengjøre glasset på ovnsdøren, ettersom de kan ripe opp overflaten.

Apparatet og dets berørbare deler kan ha skarpe kanter.

- ▶ Vær forsiktig ved håndtering og under rengjøringen.

- ▶ Bruk vernehansker om mulig.

Hengslene på apparatdøren beveger seg når døren åpnes og lukkes, og du kan klemme deg.

- ▶ Hold fingrene unna området rundt hengslene.

Komponenter inni apparatdøren kan ha skarpe kanter.

- ▶ Bruk vernehansker.

**⚠ ADVARSEL – Fare for elektrisk støt!**

Ukyndige reparasjoner er farlig.

- ▶ Kun opplært fagpersonell skal utføre reparasjoner på maskinen.
- ▶ Det må kun brukes originale reservedeler til reparasjon av maskinen.
- ▶ Dersom det oppstår skader på apparatets strømkabel, må den skiftes ut av opplært fagpersonell.

Hvis isolasjonen på strømledningen er skadet, er dette farlig.

- ▶ La aldri strømkabelen være i kontakt med varme maskindeler eller varmekilder.
- ▶ La aldri strømkabelen komme i kontakt med skarpe spisser eller kanter.
- ▶ Du må aldri få knekk på, klemme sammen eller endre strømkabelen.

Fuktighet som trenger inn, kan forårsake elektrisk støt.

- ▶ Ikke bruk dampstråle eller høytrykksspyler for å rengjøre apparatet.

En vaskemaskin med skader eller en strømledning med skader er farlig.

- ▶ Bruk aldri apparatet hvis det har skader.

- ▶ Dra aldri i strømledningen når du skal koble vaskemaskinen fra strømmettet. Dra alltid i pluggen på strømledningen.
- ▶ Hvis vaskemaskinen eller strømledningen er skadet, må du dra ut støpselet eller slå av sikringen i sikringsskapet umiddelbart.
- ▶ Ta kontakt med kundeservice. → Side 27

### **⚠ ADVARSEL – Kvelningsfare!**

Barn kan få emballasjen over hodet eller vikle seg inn i den og kveles.

- ▶ Hold emballasjen borte fra barn.
- ▶ Barn må ikke få leke med emballasjen.

Barn kan puste inn eller svelge smådeler og bli kvalt.

- ▶ Hold smådeler borte fra barn.
- ▶ Ikke la barn leke med smådeler.

## **1.5 Halogenlampe**

### **⚠ ADVARSEL – Forbrenningsfare!**

Lampene inne i ovnen blir svært varme. Det er fortsatt fare for forbrenning en stund etter at ovnen er slått av.

- ▶ Ikke ta på glassdekselet.
- ▶ Unngå hudkontakt under rengjøring.

### **⚠ ADVARSEL – Fare for elektrisk støt!**

Når lampen skal skiftes, er kontaktene i lampefatningen strømførende.

- ▶ Før du bytter lampen, må du sørge for at apparatet er slått av for å unngå mulig elektrisk støt.
- ▶ I tillegg må du trekke ut støpselet eller skru ut sikringen i sikringsskapet.

## **1.6 Dampfunksjon**

Følg disse anvisningene når du bruker dampfunksjonen.

### **⚠ ADVARSEL – Forbrenningsfare!**

Mens apparatet går, kommer vannbeholderen opp i høye temperaturer.

- ▶ Vannbeholderen må aldri fjernes mens apparatet er i gang.
- ▶ Vent med å fjerne vannbeholderen til den er avkjølt.

### **⚠ ADVARSEL – Brannfare!**

Damp fra brennbare væsker kan antennes av de varme flatene inne i ovnsrommet og forårsake en liten eksplosjon. Apparatdøren kan sprette opp. Varm damp og stikkflammer kan sive ut.

- ▶ Ikke fyll brennbare væsker, f.eks. alkoholholdige drikker, på i vanntanken.
- ▶ Vannbeholderen må kun fylles med vann.

## **1.7 Rengjøringsfunksjon**

### **⚠ ADVARSEL – Brannfare!**

Løse matrester, fett og stekesjy kan ta fyr ved bruk av rengjøringsfunksjonen.

- ▶ Før rengjøringsfunksjonen startes, må grovt smuss alltid fjernes fra ovnsrommet.
- ▶ Ikke la tilbehøret rengjøres samtidig.

Apparatet blir svært varmt på utsiden under rengjøringsfunksjonen.

- ▶ Heng aldri brennbare gjenstander, f.eks. kjøkkenhåndklær, på håndtaket.
- ▶ Hold forsiden av apparatet fri.
- ▶ Hold barn på avstand.

Dersom det er skader på dørtetningen, avgis det sterk varme ved døren.

- ▶ Ikke bruk skuremidler på tetningen, og ikke ta den av.
- ▶ Du må aldri bruke apparatet med skadet tetning eller uten tetning.

### **⚠ ADVARSEL – Fare for alvorlige helseskader!**

Apparatet blir svært varmt ved bruk av rengjøringsfunksjonen. Slippbelegget på brett og former ødelegges av den høye varmen, og det oppstår giftige gasser.

- ▶ Aldri la brett og former med slippbelegg stå i ovnen ved bruk av rengjøringsfunksjonen.
- ▶ Ikke la tilbehøret rengjøres samtidig.

### **⚠ ADVARSEL – Fare for helseskader!**

Under rengjøring med rengjøringsfunksjonen varmes ovnsrommet opp til svært høye temperaturer slik at rester etter steking, grilling og baking brenner opp. Da frigis det damp som kan irritere slimhinnene.

- ▶ Luft ut kjøkkenet grundig mens rengjøringsfunksjonen er i gang.
- ▶ Du må da helst ikke oppholde deg på kjøkkenet.
- ▶ Hold barn og husdyr på avstand.

**⚠ ADVARSEL – Forbrenningsfare!**

Ovnsrommet blir svært varmt under rengjøringsfunksjonen.

- ▶ Åpne aldri apparatdøren.
- ▶ La apparatet avkjøles.
- ▶ Hold barn på avstand.

⚠ Apparatet blir svært varmt på utsiden under rengjøringsfunksjonen.

- ▶ Ikke ta på apparatdøren.
- ▶ La apparatet avkjøles.
- ▶ Hold barn på avstand.

## 2 Unngå materielle skader

### 2.1 Generelt

**OBS!**

Alkohol damp kan antennes i det varme ovnsrommet og føre til permanent skade på apparatet. Småeksplosjoner kan få apparatdøren til å sprekke opp og muligens falle ut. Dørrutene kan sprekke opp og splintres. Det oppstår et undertrykk som kan få innsiden av ovnsrommet til å bli kraftig deformert.

- ▶ Ikke varm opp sprit ( $\geq 15\%$  vol.) i uforynnnet tilstand (f.eks. til å helle over matvarer).

Vann i bunnen av ovnsrommet mens ovnen brukes på temperaturer over  $120\text{ }^{\circ}\text{C}$ , forårsaker emaljeskader.

- ▶ Ikke start apparatet hvis det er vann i bunnen av ovnsrommet.
- ▶ Tørk opp vannet fra bunnen av ovnsrommet før du begynner å bruke apparatet.

Hvis det er gjenstander på bunnen av ovnsrommet når temperaturen er over  $50\text{ }^{\circ}\text{C}$ , vil det oppmagasineres varme. Bake- og steketidene stemmer ikke lenger, og emaljen blir skadet.

- ▶ Ikke plasser tilbehør, bakepapir eller folie (uansett type) på bunnen av ovnsrommet.
- ▶ Ikke sett kokekar på bunnen av stekeovnen ved steketemperaturer på over  $50\text{ }^{\circ}\text{C}$ . Et unntak er når vannbeholderen brukes med dampassistenten.

Hvis det er vann i det varme ovnsrommet, oppstår det vandamp. Bunnen i ovnsrommet kan ta skade av vekslende temperatur i bunnen av ovnsrommet.

- ▶ Hell aldri vann inn i et varmt ovnsrom.
- ▶ Aldri sett beholderen med vann på bunnen av ovnsrommet. Et unntak er når vannbeholderen brukes med dampassistenten.

Hvis det er fuktighet i ovnsrommet over lengre tid, oppstår det korrosjon.

- ▶ La ovnsrommet tørke etter bruk.
- ▶ Fuktige matvarer må ikke oppbevares i lukket ovnsrom over lengre tid.
- ▶ Ikke oppbevar mat i ovnsrommet.

Dersom du avkjøler ovnen med åpen ovnsdør, vil skapfrontene i nærheten ta skade.

- ▶ Når ovnen er blitt brukt med høy temperatur, må døren holdes stengt når ovnsrommet avkjøles.
- ▶ Pass på at ingenting kommer i klem i ovnsdøren.
- ▶ Bare når ovnen er brukt med mye fuktighet, skal du la ovnsrommet tørke med åpen dør.

Fruktsaft som drypper fra stekebrettet, etterlater seg flekker som du senere ikke får fjernet.

- ▶ Ikke legg for mye på stekebrettet hvis du lager saftige fruktkaker.
- ▶ Bruk helst den dype universalpannen.

Hvis du bruker ovnsrens i ovnsrommet når det er varmt, vil emaljen bli skadet.

- ▶ Du må aldri bruke ovnsrens i ovnsrommet når det er varmt.
- ▶ Før neste oppvarming må du fjerne alle rester fra ovnsrommet og ovnsdøren.

Hvis tetningen er svært skitten, går ikke ovnsdøren ordentlig igjen. Elementfronter i området rundt kan bli skadet.

- ▶ Hold alltid tetningen ren.
- ▶ Du må aldri bruke apparatet med skadet tetning eller uten tetning.

Hvis ovnsdøren brukes som sitteplass og oppbevaringssted, kan den bli skadet.

- ▶ Ikke stå på, sitt på, heng på eller støtt deg på apparatdøren.
- ▶ Ikke sett fra deg bestikk eller tilbehør på apparatdøren.

Alt etter apparatmodell kan tilbehøret ripe opp glassruten i døren når den lukkes.

- ▶ Tilbehør må alltid skyves helt inn i ovnsrommet.

## 3 Miljøvern og innsparing

### 3.1 Avfallsbehandling av emballasje

Emballasjematerialene er miljøvennlige og resirkulerbare.

- ▶ Kildesortér de enkelte komponentene etter type avfall.

### 3.2 Energisparing

Dersom du tar hensyn til disse merknadene, forbruker apparatet ditt mindre strøm.

Apparatet skal kun forvarmes når oppskriften eller innstillingsanbefalingene tilsier dette.

- Ved å la være å bruke forvarming sparer du opptil  $20\%$  strøm.

Bruk mørke, svartlakkerte eller emaljerte stekeformer.

- Slike stekeformer opptar varme spesielt godt.

Åpne ovnsdøren så sjelden som mulig under tilberedningen.

- Temperaturen i ovnsrommet opprettholdes, og apparatet trenger ikke å ettervarme.

Flere retter bør stekes rett etter hverandre eller samtidig.

- Ovnsrommet er oppvarmet etter første steking. Dermed forkortes steketiden for de etterfølgende kake-  
ne.

Ved lengre steketider kan du slå av apparatet 10 minutter før steketiden er slutt.

- Restvarmen er tilstrekkelig til å ferdigsteke retten.

Ta tilbehør som ikke brukes, ut av ovnsrommet.

- Overflødige tilbehørsdeler trenger ikke å varmes.

La dypfrysede matvarer tines opp før tilberedningen.

- Da sparer du den strømmen som ovnen ville brukt til opptining av matvarene.

**Merk:**

Apparatet trenger:

- maks. 1 W med påslått display
- maks. 0,5 W med avslått display

## 4 Bli kjent med

### 4.1 Betjeningselementer

Ved hjelp av betjeningsfeltet stiller du inn alle apparatets funksjoner, og du får informasjon om driftsstatus.

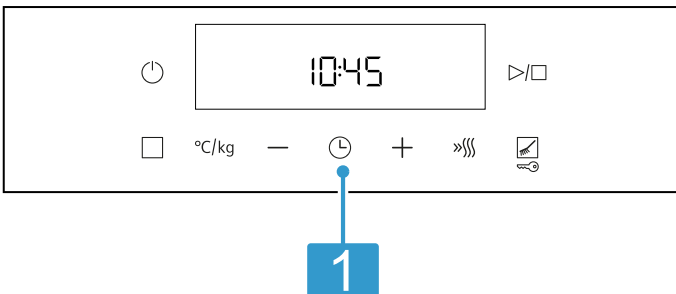
**Merk:** Detaljer på bildet, f.eks. farge og form, kan variere, avhengig av apparattype.

#### 1 Knapper og display

Knappene er flater som reagerer på berøring.


Når du skal velge en funksjon, trykker du lett på det aktuelle symbolet.


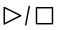

Displayet viser symboler for aktive funksjoner samt tidsfunksjonene.


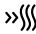




### 4.2 Knapper og display

Med knappene kan du stille inn diverse funksjoner for apparatet. Du ser innstillingene i displayet.

Når en funksjon er aktiv, lyser det aktuelle symbolet i displayet. Klokkeslettsymbolet  lyser kun når du endrer klokkeslett.









Symbol	Funksjon	Bruk
	Hovedbryter	Slå stekeovnen av og på.
	Start/pause	<ul style="list-style-type: none"><li>▪ Kort trykk: starte/stoppe apparatet.</li><li>▪ Langt trykk: avbryte apparatet.</li></ul>
	Meny	Åpne menyen for varmetyper og varmefunksjoner.
°C/kg	Temperatur eller grilltrinn	Velg temperatur eller grilltrinn.
°C/kg	Vekt	Velg vekt for programmene.
–	Minus	Still inn tidsfunksjon og temperatur eller velg varmetype.
+	Pluss	

Symbol	Funksjon	Bruk
	Tidsfunksjoner	Velg klokkeslett ⌚, tidsur ⌚, varighet  →  og slutt → . For å velge de enkelte tidsfunksjonene trykker du flere ganger på knappen ⌚.
	Hurtigoppvarming	Rask forvarming av ovnsrommet, uten tilbehør.
	Rengjøringsfunksjoner	Velg rengjøringstype.
	Barnesikring	Aktivere og deaktivere barnesikring.

### 4.3 Varmetyper og funksjoner






For at du alltid skal finne passende varmetype til rettene, forklarer vi forskjellene og bruksområdene.

Når du velger en varmetype, foreslår apparatet en passende temperatur eller et passende trinn. Du kan ta verdiene i bruk eller endre dem innenfor det angitte området.

Symbol	Varmetype og temperaturområde	Bruk og funksjonsmåte
	Grill, stor flate Grilltrinn: 1 = svak 2 = middels 3 = sterk	Grilling av flate stykker som biff, pølser eller ristet brød. Gratinerer av retter. Hele flaten under grillelementet blir varm.
	Omluftgrilling 30 - 275 °C	Steking av fjærkre, hele fisker eller større kjøttstykker. Grillelementet og viften slås vekselvis av og på. Viften blåser den varme luften rundt maten.
	Skånsom varmluft 125 - 275 °C	Skånsom tilberedning av utvalgte retter uten forvarming på ett nivå. Viften fordeler varmen fra ringelementet i bakveggen jevnt i ovnsrommet. Maten tilberedes i faser med restvarme. Apparatdøren skal alltid være lukket under tilberedningen. Denne varmetypen brukes til å beregne energiforbruk i omluftmodus samt energieffektivitetsklasse.
	3D-varmluft 30 - 275 °C	Baking eller steking på ett eller flere nivåer. Viften fordeler varmen fra ringelementet i bakveggen jevnt i ovnsrommet.
	Over-/undervarme 30 - 275 °C	Tradisjonell baking eller steking på ett nivå. Denne varmetypen er spesielt egnet for kaker med saftig fyll. Varmen kommer jevnt ovenfra og nedenfra. Denne varmetypen brukes til å beregne energiforbruk i vanlig modus.
	Undervarme 30 - 250 °C	Ettersteking av retter eller tilberedning i vannbad. Varmen kommer nedenfra.
	Pizzafunksjon 30 - 275 °C	Steking av pizza eller retter som trenger mye undervarme. Det nedre varmeelementet og ringelementet avgir varme.
	Varmluft damp 100 - 275 °C	Baking og steking med dampfunksjon Denne typen oppvarming egner seg spesielt godt til steking av fisk og baking av brød og kaker. Viften fordeler varmen og dampen jevnt i hele ovnsrommet. Må alltid brukes med vannbeholderen.

### Andre funksjoner

Her finner du en oversikt over flere funksjoner i apparatet.

Symbol	Funksjon	Bruk
	Program	Bruk av programmering for diverse retter. → "Program", Side 13
	Stekeovnslampe	Slå på lyset i ovnsrommet.
	Rengjøringsfunksjoner	<ul style="list-style-type: none"> <li>▪ Selvrens  rengjør ovnsrommet nesten av seg selv. → "Selvrens ", Side 19</li> <li>▪ humidClean  gjør det lettere å rengjøre stekeovnen. → "humidClean", Side 20</li> </ul>

## 4.4 Temperatur og innstillingstrinn

Det finnes diverse innstillinger til varmetypene og funksjonene.

Innstillingene vises i displayet.

Opptil 100 °C kan temperaturen stilles inn i trinn på 1 °C, over dette kan den stilles inn i trinn på 5 °C.



**Merk:** Når grilltrinn 3 er stilt inn, går apparatet ned til grilltrinn 1 etter ca. 20 minutter.

### Oppvarmingsindikator

Apparatet viser deg at det varmes opp.

Når apparatet varmes opp, lyser  i displayet.

Ved forvarming er det optimalt å sette inn maten når symbolet slukner.

Dersom temperaturen i ovnsrommet er for høy, viser displayet  ved visse varmetyper. Vent til stekeovnen er avkjølt og  slukner.

### Merknader

- Oppvarmingsindikatoren vises kun ved varmetyper hvor du kan stille inn temperatur. F.eks. ved grilltrinn vises ikke oppvarmingsindikatoren.
- På grunn av termisk treghet kan imidlertid den viste temperaturen avvike noe fra den faktiske temperaturen i ovnsrommet.

## 4.5 Ovnsrom

Funksjonene i ovnsrommet gjør det enklere å bruke apparatet.

### Stiger

I stigene i ovnsrommet kan du sette inn tilbehør i forskjellige høyder.

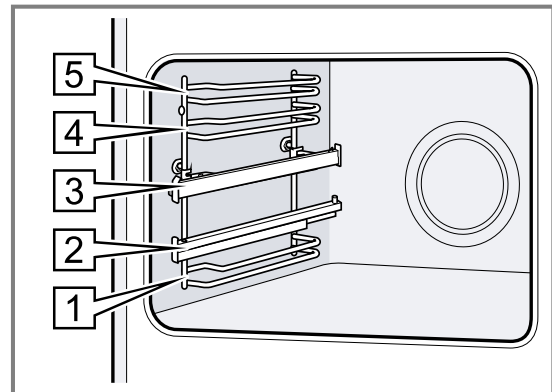
→ "Tilbehør", Side 8

Ditt apparat har 5 innsetningshøyder. Innsetningshøydene telles nedenfra og opp.

Alt etter apparattypen er stigene utstyrt med uttrekk eller klips-uttrekk. Uttrekksenhetene er fastmontert og kan ikke fjernes. Ved behov kan du sette inn klips-uttrekkene i alle ledige innsetningshøyder.

Du kan ta ut stigene, f.eks. i forbindelse med rengjøring.

→ "Stiger", Side 20



### Belysning

Stekeovnslampen lyser opp ovnsrommet.

For de fleste varmetypene og funksjonene er lyset på under bruk. Når steking avsluttes, slås lyset av.

Med alternativet Stekeovnslampe i menyen kan du slå på lyset uten å slå på varmen. Etter ca. 15 minutter slår lyset seg av automatisk av igjen.

### Kjølevifte

Kjøleviften slår seg automatisk på når apparatet går. Luften slippes ut gjennom døren.

### OBS!

Ikke dekk til lufteåpningene over apparatdøren. Da blir apparatet overopphetet.

- ▶ Hold lufteåpningene frie.

For at apparatet skal avkjøles raskere etter at det har vært i bruk, fortsetter kjøleviften å gå i en viss tid.

### Apparatdør

Hvis du åpner apparatdøren mens apparatet er i bruk, fortsetter apparatet å gå.

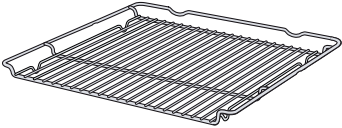
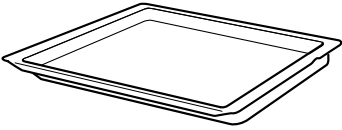
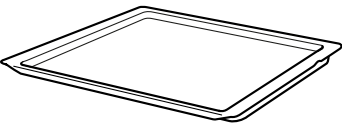
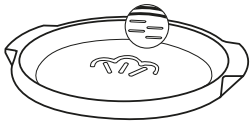
## 5 Tilbehør

Bruk originaltilbehør. Dette er tilpasset ditt apparat.

**Merk:** Når tilbehøret blir varmt, kan det deformeres. En slik deformasjon påvirker ikke funksjonen. Deformasjonen forsvinner når tilbehøret avkjøles.

Avhengig av apparattypen kan det følge med forskjellig tilbehør.



Tilbehør		Bruk
Rist		<ul style="list-style-type: none"> <li>■ Kakeformer</li> <li>■ Gratengformer</li> <li>■ Kokekar</li> <li>■ Kjøtt, f.eks. stek eller grillstykker</li> <li>■ Dypfryste retter</li> </ul>
Universalpanne		<ul style="list-style-type: none"> <li>■ Saftige kaker</li> <li>■ Bakst</li> <li>■ Brød</li> <li>■ Store steker</li> <li>■ Dypfryste retter</li> <li>■ Samle opp dryppende væske, f.eks. fett ved grilling på risten.</li> </ul>
Stekebrett		<ul style="list-style-type: none"> <li>■ Langpannekake</li> <li>■ Småbakst</li> </ul>
Vannbeholder		<p>Tilberedning med dampfunksjon</p> <p>De horisontale merkingene på beholderen angir vannmengde:</p> <ul style="list-style-type: none"> <li>■ 100 ml</li> <li>■ 150 ml</li> <li>■ 200 ml</li> <li>■ 250 ml</li> </ul> <p>→ "Dampfunksjon", Side 11</p>

## 5.1 Låsefunksjon

Låsefunksjonen forhindrer at tilbehøret tipper når det trekkes ut.

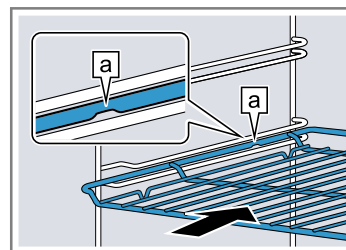
Du kan trekke tilbehøret ca. halvveis ut, helt til det går i inngrep. Tippsikringen fungerer kun når du setter inn tilbehøret riktig i ovnsrommet.

## 5.2 Sette tilbehør inn i ovnsrommet

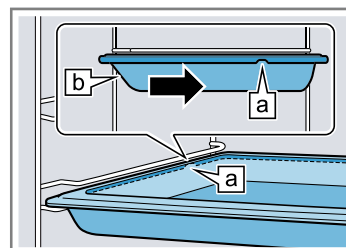
Sett alltid tilbehør inn riktig vei i ovnsrommet. Ellers vil ikke tilbehøret kunne trekkes ca. halvveis ut uten å velte.

1. Snu på tilbehøret slik at hakket **a** er på baksiden og peker nedover.
2. Skyv alltid tilbehøret inn mellom de to føringsstengene i innsetningshøydene.

Rist Sett inn risten med den åpne siden mot apparatdøren og den krumme delen ~ nedover.

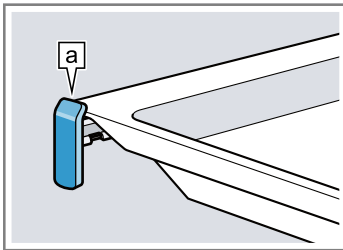


Brett F.eks. universalpanne eller stekebrett Sett inn brettet med skråkanten **b** vendt mot stekeovnsdøren.



3. For å sette inn tilbehør i innsetningshøyder med uttrekksskinner må du trekke ut uttrekksskinnene.

Rist eller brett  
Legg på tilbehøret slik at tilbehørskanten er bak lasken [a] på uttrekksskinnen.



**Merk:** Uttrekksskinnene går i lås når de trekkes helt ut. Skyv uttrekksskinnene tilbake i ovnsrommet med litt trykk.

4. Skyv tilbehøret helt inn slik at det ikke berører ovnsdøren.

**Merk:** Tilbehør som du ikke trenger under tilberedningen, skal tas ut av ovnsrommet.

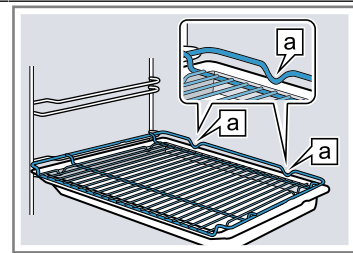
### Kombinere tilbehør

For å samle opp dryppende væske kan du kombinere risten med universalpannen.

1. Legg risten på universalpannen slik at begge avstandholderne [a] ligger bakerst på kanten av universalpannen.

2. Skyv inn universalpannen mellom de to føringsstengene i innsetningshøyden. Da er risten over den øvre føringsstangen.

Rist på universalpanne



## 5.3 Annet tilbehør

Annet tilbehør kan kjøpes hos kundeservice, hos forhandleren eller på Internett.

Du finner et omfattende tilbud til apparatet på Internett eller i våre brosjyrer:

[siemens-home.bsh-group.com](http://siemens-home.bsh-group.com)

Tilbehør er apparatspesifikt. Oppgi alltid den nøyaktige betegnelsen (E-nr.) på apparatet når du kjøper tilbehør. I nettbutikken eller hos kundeservice får du vite hvilket tilbehør som finnes til apparatet ditt.

## 6 Før første gangs bruk

Utfør innstillingene for første gangs bruk. Rengjør apparatet og tilbehøret.

### 6.1 Første gangs bruk

Du må gjøre innstillinger for første gangs bruk før du kan begynne å bruke apparatet.

#### Stille inn klokkeslett

Etter at apparatet er tilkoblet strømmettet eller etter at strømmen har gått, blinker klokkeslettet i displayet. Klokkeslettet begynner på kl. 12:00. Still inn riktig klokkeslett.

1. Still inn klokkeslett med knappen — eller +.
  2. Trykk på knappen ⊖.
- ✓ Displayet viser det klokkeslettet som er stilt inn.

**Tips:** I grunninnstillingene → Side 15 kan du definere om klokkeslettet skal vises i displayet.

### 6.2 Rengjøre apparatet før første gangs bruk

Rengjør ovnsrommet og tilbehør før du tilbereder matretter med apparatet for første gang.

1. Tøm ovnsrommet for tilbehør og emballasjerester som isoporkuler.
2. Tørk av alle glatte flater i ovnsrommet med en myk, fuktig klut før oppvarming.
3. Luft rommet mens apparatet varmes opp.
4. Still inn varmetype og temperatur.  
→ "Grunnleggende betjening", Side 10

Varmetype	3D-varmluft [a]
Temperatur	Maks.
Varighet	1 time

5. Slå av apparatet etter angitt varighet.
6. Vent til ovnsrommet er avkjølt.
7. Rengjør glatte flater med såpevann og en oppvaskklut.
8. Rengjør tilbehøret nøye med såpevann og en oppvaskklut eller en myk børste.

## 7 Grunnleggende betjening

### 7.1 Slå på apparatet

- ▶ Trykk på ⊖.
- ✓ Apparatet er slått på.

- ✓ Den forhåndsinnstilte varmetypen lyser opp i displayet.

## 7.2 Stille inn varmetype og temperatur

1. Velg en varmetype med  $-$  eller  $+$ .
    - Du kan også velge varmetyper ved å trykke på  $\square$
  2. Trykk på  $^{\circ}\text{C}/\text{kg}$ .
  3. Velg temperatur eller grilltrinn med  $-$  eller  $+$ .
  4. Trykk på  $\triangleright/\square$ .
- ✓ Etter noen få sekunder begynner apparatet å varmes opp.
5. Slå av apparatet når retten er ferdig.

### Tips

- Hvilken varmetype som egner seg best til rettene dine, finner du i varmetypebeskrivelsen.
- På apparatet kan du stille inn varighet og sluttid for steking.  
→ "Tidsfunksjoner", Side 12

### Endre temperatur

Du kan når som helst endre temperaturen.

- ▶ Velg temperatur eller grilltrinn med knappen  $-$  eller  $+$ .

### Endre varmetype

Du kan alltid endre varmetype. Dersom du endrer varmetype mens stekeovnen går, vil den stoppe.

1. Trykk på  $\square$ .
2. Programmer en varmetype med  $-$  eller  $+$ .
3. Trykk på  $\triangleright/\square$ .

### Sette tilberedningen på pause eller avbryte den helt

Du kan sette funksjonen på pause for en kort stund og deretter la den fortsette å gå igjen. Dersom du avbryter funksjonen fullstendig, tilbakestilles innstillingene.

1. Slik setter du tilberedningen på pause:
    - Trykk på  $\triangleright/\square$ . Stekeovnen settes på pause.
    - Trykk på  $\triangleright/\square$  for å avslutte pausen.
  2. Avbryte funksjonen:
    - Hold  $\triangleright/\square$  inne.
- ✓ Funksjonen avbrytes, og alle innstillinger tilbakestilles.

## 7.3 Starte apparatet

Hver driftstype må startes.


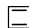
- ▶ Trykk på  $\triangleright/\square$ .

## 7.4 Slå av apparatet

- ▶ Trykk på  $\odot$ .
- ✓ Apparatet er slått av.

# 8 Hurtigoppvarming

Hurtigoppvarming kan brukes til disse varmetypene:

- **3D-varmluft** 
- **Over-/undervarme** 




## 8.1 Stille inn hurtigoppvarming

For å få et jevnt stekeresultat bør du vente med å sette retten inn i ovnen til hurtigoppvarmingen er ferdig.

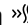

**Merk:** Vent med å stille inn varighet til hurtigoppvarmingen er avsluttet.

1. Still inn en egnet varmetype og en temperatur over  $100^{\circ}\text{C}$ .

Dersom temperaturen er stilt inn på  $200^{\circ}\text{C}$  eller høyere, slås hurtigoppvarming på automatisk.

2. Dersom hurtigoppvarming ikke kobles inn automatisk, trykk på knappen .
  - ✓ I displayet vises .
  - ✓ Etter noen sekunder starter hurtigoppvarmingen.
  - ✓ Når hurtigoppvarmingen er avsluttet, hører du et lyd-signal og symbolet  slukker i displayet.
3. Sett retten inn i ovnsrommet.

### Avbryte hurtigoppvarming

- ▶ Trykk på knappen .
- ✓ Symbolet  slukner i displayet.

# 9 Dampfunksjon

Når du bruker dampfunksjonen, oppstår det damp i ovnsrommet. Dermed får maten en sprø skorpe og glinsende overflate. I tillegg blir maten mørk og saftig på innsiden, og volumet på den reduseres kun minimalt.

### ADVARSEL – Forbrenningsfare!

Mens apparatet går, kommer vannbeholderen opp i høye temperaturer.

- ▶ Vannbeholderen må aldri fjernes mens apparatet er i gang.
- ▶ Vent med å fjerne vannbeholderen til den er avkjølt.

### ADVARSEL – Fare for skålding!

Når apparatdøren åpnes, kan det strømme ut varm damp. Damp er ikke alltid synlig, det avhenger av temperaturen.

- ▶ Åpne døren på apparatet forsiktig.
- ▶ Hold barn på avstand.

### OBS!

Bruk kun den vannbeholderen som følger med apparatet.

- ▶ Fyll aldri beholderen mens tilberedningen pågår.

Vannbeholderen skal kun brukes i forbindelse med dampfunksjonen.

- ▶ Fjern vannbeholderen før du bruker andre funksjoner.
- ▶ Ikke bruk harde eller skarpe gjenstander, metallgjenstander eller aggressive rengjøringsmidler.

## 9.1 Tilberedning med dampfunksjon

**Tips:** Still inn temperaturen på 100 °C eller høyere når du bruker dampfunksjonen under tilberedning av mat og retter. På den måten genereres det optimalt med damp.

Ta hensyn til opplysningene i tabellen. → Side 29

**Forutsetning:** Stekeovnen må være kald.

1. Sett inn vannskålen i bunnen av apparatet.
2. Fyll vannskålen med angitt mengde.
3. Still inn **Varmluft damp** .
4. Still inn ønsket temperatur.
  - ✓ Apparatet begynner å varme etter noen få sekunder og aktiverer dampfunksjonen.

## 9.2 Avslutte dampfunksjonen


1. Slå av apparatet.
2. Etter at ovnsrommet er avkjølt:
  - Ta ut vannbeholderen og rengjør den med en myk klut.




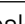
**Tips:** Gjenstridige kalkflekker kan fjernes med en myk klut som er fuktet med eddik eller sitronsaft. Rengjør med såpevann, og tørk av med en myk klut.

# 10 Tidsfunksjoner

Apparatet har diverse tidsfunksjoner som du kan styre tilberedningen med.



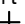
## 10.1 Oversikt over tidsfunksjonene

Du velger de forskjellige tidsfunksjonene med knappen .

Tidsfunksjon	Bruk
Tidsur 	Du kan stille inn tidsuret uavhengig av tilberedningen. Den har ingen innflytelse på apparatet.
Varighet 	Dersom du stiller inn en varighet for tilberedningen, vil apparatet automatisk slutte å varme når varigheten er utløpt.
Slutt 	Du kan stille inn varighet ved å angi et klokkeslett for når tilberedningen skal avsluttes. Apparatet starter automatisk slik at tilberedningen avsluttes til ønsket klokkeslett.
Klokkeslett 	Du kan stille inn klokkeslettet.

## 10.2 Stille inn tidsur

Tidsuret går uavhengig av tilberedningen. Du kan stille inn tidsuret på inntil 23 timer og 59 minutter, både når apparatet er slått på og når det er slått av. Tidsuret har et eget signal, slik at du hører om det er tidsuret eller varigheten som er telt ned.

1. Trykk på knappen  inntil  er markert i displayet.
2. Still inn tidsuret med knappen  eller .

Knapp	Foreslått verdi
–	5 minutter
+	10 minutter


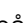
Inntil 10 minutter kan tidsuret stilles inn i trinn på 30 sekunder. Deretter blir intervallene større jo høyere verdien er.

- ✓ Etter noen sekunder starter tidsuret, og tiden telles ned.
  - ✓ Når tiden er telt ned, avgis det et lydsignal og tidsuret står på null i displayet.
3. Når tidsuret har telt ned:
    - Trykk på en vilkårlig knapp for å slå av tidsuret.

## Endre tidsur

Du kan når som helst endre tidsuret.

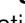

**Forutsetning:**  er markert i displayet.

- ▶ Endre tiden på tidsuret med knappen  eller .
- ✓ Etter noen sekunder tas endringen i bruk på apparatet.

## Avbryte tidsur

Du kan når som helst avbryte tidsuret.

**Forutsetning:**  er markert i displayet.

- ▶ Tilbakestill tidsuret til null med knappen .
- ✓ Etter noen sekunder tas endringen i bruk på apparatet, og  slukner.

## 10.3 Stille inn varighet

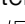
Du kan stille inn varigheten for tilberedningen på opptil 23 timer og 59 minutter.

**Forutsetning:** Det er stilt inn en varmetype og en temperatur eller et trinn.

1. Trykk på knappen  inntil  er markert i displayet.
2. Still inn varighet med knappen  eller .

Knapp	Foreslått verdi
–	10 minutter
+	30 minutter

Inntil 1 time kan varigheten stilles inn i trinn på 1 minutt, deretter i trinn på 5 minutter.

3. Trykk på .

- ✓ Etter noen sekunder begynner apparatet å varmes opp, og varigheten telles ned.
- ✓ Når varigheten er telt ned, avgis det et lydsignal og varigheten står på null i displayet.
- 4. Når varigheten er telt ned:
  - Trykk på en vilkårlig knapp for å avslutte signalet før tiden.
  - Trykk på knappen + for å stille inn en ny varighet.
  - Slå av apparatet når retten er ferdig.

### Endre varighet

Du kan når som helst endre varigheten.

**Forutsetning:** |→| er markert i displayet.

- ▶ Endre varigheten med knappen — eller +.
- ✓ Etter noen sekunder tas endringen i bruk på apparatet.

### Avbryte varighet

Du kan når som helst avbryte varigheten.

**Forutsetning:** |→| er markert i displayet.

- ▶ Tilbakestill varigheten til null med knappen —.
- ✓ Etter noen sekunder tas endringen i bruk på apparatet, og det fortsetter å varme uten varighet.

## 10.4 Stille inn sluttid

Det klokkeslettet som varigheten skal avsluttes på, kan du forskyve inntil 23 timer og 59 minutter.

### Merknader

- På varmetyper med grillfunksjon er ikke sluttiden innstillbar.
- For å få et godt tilberedningsresultat bør du ikke forskyve varigheten etter at tilberedningen har startet.
- For at maten ikke skal bli bedervet, bør du ikke la den stå for lenge i ovnsrommet.

### Forutsetninger

- Det er stilt inn en varmetype og en temperatur eller et trinn.
- Det er stilt inn en varighet.
- 1. Trykk på knappen ⊖ inntil →| er markert i displayet.
- 2. Trykk på knappen — eller +.
- ✓ I displayet vises beregnet sluttid.
- 3. Forskyv sluttiden med knappen — eller +.
- 4. Trykk på ▷|□.
- ✓ Etter noen sekunder tas endringen i bruk på apparatet, og displayet viser den sluttiden som er stilt inn.

- ✓ Når den beregnede starttiden nås, begynner apparatet å varme og varigheten telles ned.
- ✓ Når varigheten er telt ned, avgis det et lydsignal og varigheten står på null i displayet.
- 5. Når varigheten er telt ned:
  - Trykk på en vilkårlig knapp for å avslutte signalet før tiden.
  - Trykk på knappen + for å stille inn en ny varighet.
  - Slå av apparatet når retten er ferdig.

### Endre sluttid

For at tilberedningsresultatet skal bli bra, kan du kun endre den innstilte sluttiden før tilberedningen har startet og varigheten har begynt å telles ned.

**Forutsetning:** →| er markert i displayet.

- ▶ Forskyv slutten med knappen — eller +.
- ✓ Etter noen sekunder tas endringen i bruk på apparatet.

### Avbryte sluttid

Du kan når som helst slette den innstilte sluttiden.

**Forutsetning:** →| er markert i displayet.

- ▶ Tilbakestill sluttiden til nåværende klokkeslett pluss innstilt varighet med knappen —.
- ✓ Etter noen sekunder tas endringen i bruk på apparatet, og apparatet begynner å varme. Varigheten telles ned.

## 10.5 Stille inn klokkeslett

Etter at apparatet er tilkoblet strømmen eller etter at strømmen har gått, blinker klokkeslettet i displayet. Klokkeslettet begynner på kl. 12:00. Still inn riktig klokkeslett.

1. Still inn klokkeslett med knappen — eller +.
2. Trykk på knappen ⊖.
- ✓ Displayet viser det klokkeslettet som er stilt inn.

**Tips:** I grunninnstillingene → Side 15 kan du definere om klokkeslettet skal vises i displayet.

### Endre klokkeslett

Du kan alltid endre klokkeslettet.

**Forutsetning:** Apparatet må være slått av.

1. Trykk på knappen ⊖ inntil ⊖ er markert i displayet.
2. Endre klokkeslettet med — eller +.
- ✓ Etter noen sekunder tas endringen i bruk på apparatet.

# 11 Program

Programmene hjelper deg med å tilberede diverse retter og velger automatisk de optimale innstillingene.

## 11.1 Kokekar til programmer

Bruk ildfaste kokekar som tåler temperaturer inntil 300 °C.

Best egnet er kokekar av glass eller glasskeramikk. Steken bør dekke ca. 2/3 av bunnen i kokekaret. Kokekar av følgende materiale er uegnet:

- Lyst, skinnende aluminium
- Uglasert leire

- Plast eller plasthåndtak

## 11.2 Klargjøre retter for program

Bruk ferske matvarer av beste kvalitet, helst med kjøleskapstemperatur.

1. Vei rettene.  
Det er nødvendig å vite vekten på rettene for å kunne stille inn programmet riktig.
2. Legg retten i kokekaret.
3. Sett kokekaret på risten.  
Sett det alltid inn i kaldt ovnsrom.

## 11.3 Programtabell

Programnumrene hører til bestemte retter.

Vekten kan stilles inn fra 0,5 kg til 2,5 kg.



Nr.	Rett	Kokekar	Innstillingsvekt	Tilsett væske	Innsettingshøyde	Merknader
01	<b>Kylling, uten fyll</b> Klar til tilberedning, krydret	Stekegryte med glasslokk	Vekt på kylling	Nei	2	Legges med brystet opp i kokekaret
02	<b>Kalkunbryst</b> I ett stykke, krydret	Stekegryte med glasslokk	Vekt på kalkunbryst	Dekk bunnen av stekegryten, tilsett ev. inntil 250 g grønnsaker	2	Ikke brun kjøttet på forhånd
03	<b>Gryterett, med grønnsaker</b> Vegetar	Høy stekegryte med lokk	Samlet vekt	Etter oppskrift	2	Kutt grønnsaker med lang steketid (f.eks. gulrøtter) i mindre stykker enn grønnsaker med kort steketid (f.eks. tomater)
04	<b>Gulasj</b> Storfe- eller svinekjøtt skåret i terninger, med grønnsaker	Høy stekegryte med lokk	Samlet vekt	Etter oppskrift	2	Legg kjøttet nederst og dekk det med grønnsaker Ikke brun kjøttet på forhånd
05	<b>Kjøttpudding, fersk</b> Kjøttdeig av storfe, svin eller lam	Stekegryte med lokk	Vekt på stek	Nei	2	-
06	<b>Grytestek av okse</b> F.eks. høyrygg, bog, rundstek eller surstek	Stekegryte med lokk	Kjøttets vekt	Kjøttet skal være nesten helt dekket med kraft eller vann	2	Ikke brun kjøttet på forhånd
07	<b>Okserulader</b> Fylt med grønnsaker eller kjøtt	Stekegryte med lokk	Samlet vekt på alle fylte rulader	Ruladene skal være nesten helt dekket, f.eks. med kraft eller vann	2	Ikke brun kjøttet på forhånd
08	<b>Lammelår, gjennomstekt</b> Uten ben, krydret	Stekegryte med lokk	Kjøttets vekt	Dekk bunnen av stekegryten, tilsett ev. inntil 250 g grønnsaker	2	Ikke brun kjøttet på forhånd


Nr.	Retten	Kokekar	Innstillingsvekt	Tilsett væske	Innsettingshøyde	Merknader
09	<b>Kalvestek, mager</b> F.eks. mørbrad eller rundstek	Stekegryte med lokk	Kjøttets vekt	Dekk bunnen av stekegryten, tilsett ev. inntil 250 g grønnsaker	2	Ikke brun kjøttet på forhånd
10	<b>Nakkestek av svin</b> Uten ben, krydret	Stekegryte med glasslokk	Kjøttets vekt	Dekk bunnen av stekegryten, tilsett ev. inntil 250 g grønnsaker	2	Ikke brun kjøttet på forhånd

## 11.4 Stille inn program

Apparatet velger optimal varmetype, temperatur og varighet. Du trenger bare å stille inn vekten.

### Merknader

- Du kan kun stille inn vekten i det spesifiserte området.
  - Etter programstart kan du ikke lenger endre program og vekt.
1. Velg **Program**  med .
  2. Trykk på °C/kg.
  3. Still inn ønsket program med  $-$  eller  $+$ .
  4. Trykk på °C/kg.
  5. Still inn vekten på rettene med  $-$  eller  $+$ . Still alltid inn nest høyeste vekt.





6. Trykk på  $\triangleright/\square$ .
  - Displayet viser beregnet varighet. Du kan ikke endre varigheten.
  - På noen programmer kan du forskyve sluttiden med .
- ✓ Etter noen sekunder starter programmet, og varigheten telles ned.
- ✓ Når programmet er ferdig, avgis det et lydsignal og varigheten står på null i displayet.
7. Når programmet er ferdig:
  - Du avslutter signalet før tiden ved å trykke på et vilkårlig berøringsfelt.
  - Vil du stille inn en varighet for ettersteking, trykker du på  $+$ . Apparatet fortsetter å varme med innstillingene for programmet.
  - Slå av apparatet når retten er ferdig.

## 12 Barnesikring


Sikre apparatet slik at ikke barn utilsiktet kan slå på apparatet eller endre innstillinger på det.

**Merk:** I grunninnstillingene  $\rightarrow$  Side 15 kan du endre om barnesikringen skal kunne stilles inn.

### 12.1 Aktivere og deaktivere barnesikring

1. Du deaktiverer den barnesikringen ved å trykke på  i ca. 4 sekunder.
  - ✓  lyser i displayet.
  - ✓ Barnesikringen er aktivert.
2. Du deaktiverer den barnesikringen ved å trykke på  i ca. 4 sekunder.
  - ✓  slukner i displayet.
  - ✓ Barnesikringen er deaktivert.

### Merknader

- Dersom tidsuret  er stilt inn på en tid, vil den fortsette å telles ned. Du kan ikke endre tidsuret mens barnesikringen er aktivert.
- Barnesikringen har ingen innvirkning på hovedbryteren. Selv om barnesikringen er aktivert, kan du slå av stekeovnen. Dette gjør du ved å trykke på hovedbryteren.

### 12.2 Låse stekeovnsdøren

Når stekeovnen er slått av, låses stekeovnsdøren med én gang du aktiverer barnesikringen.

Du kan endre grunninnstillingene slik at stekeovnsdøren låses.

$\rightarrow$  "Grunninnstillingene", Side 15

## 13 Grunninnstillingene

Du kan tilpasse grunninnstillingene til apparatet etter dine personlige behov.

## 13.1 Oversikt over grunninnstillingene

Her finner du en oversikt over grunninnstillingene og fabrikkinnstillingene. Grunninnstillingene avhenger av apparatets utstyr.



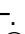

I displayet	Grunninnstilling	Valg
c 1	Varighet på signal når varighet eller tidsur er telt ned	1 = 30 sekunder 2 = 1 minutt <sup>1</sup> 3 = 5 minutter
c 2	Ventetid til en innstilling er gjennomført	1 = 3 sekunder <sup>1</sup> 2 = 6 sekunder 3 = 10 sekunder
c 3	Tastelyd når du trykker på en knapp	0 = av 1 = på <sup>1</sup>
c 4	Lysstyrke for displaybelysning	1 = mørk 2 = middels 3 = lys <sup>1</sup>
c 5	Visning av klokkeslett	0 = skjul klokkeslett 1 = vis klokkeslett <sup>1</sup>
c 6	Barnesikring innstillbar → "Barnesikring", Side 15	0 = nei 1 = ja <sup>1</sup> 2 = ja, med dørlås
c 7	Ovnsrombelysning under bruk	0 = nei 1 = ja <sup>1</sup>
c 8	Etterløpstid for kjølevifte	1 = kort 2 = middels <sup>1</sup> 3 = lang 4 = ekstra lang
c 9	Teleskoputtrekk er montert <sup>2</sup>	0 = nei <sup>1</sup> (ved stiger og enkelt uttrekk) 1 = ja (ved dobbelt og trippelt uttrekk)
c A	Automatisk hurtigoppvarming fra 200 °C	0 = nei 1 = ja <sup>1</sup>
c b	Tilbakestille alle verdier til fabrikkinnstillinger	0 = nei <sup>1</sup> 1 = ja


<sup>1</sup> Fabrikkinnstilling (kan variere, avhengig av apparattype)

<sup>2</sup> Avhengig av apparatets utstyr

## 13.2 Endring av grunninnstillingene

**Forutsetning:** Apparatet er slått av.

- Hold knappen  inne i ca. 4 sekunder.
- ✓ I displayet vises den første grunninnstillingen, f.eks. c 1 1.
- Endre innstillingen med knappen  eller .
- Gå til neste grunninnstilling med knappen .

- Du lagrer endringene ved å holde knappen  inne i ca. 4 sekunder.

**Merk:** Etter strømbrudd vil endringene av grunninnstillingene være lagret.

## 13.3 Avbryte endring av grunninnstillingene

- ▶ Trykk på .
- ✓ Alle endringene forkastes og vil ikke bli lagret.

# 14 Rengjøring og pleie

Rengjør og vedlikehold vaskemaskinen omhyggelig, slik at den holder seg funksjonsdyktig i lang tid.

## 14.1 Rengjøringsmiddel

For at de forskjellige flatene på apparatet ikke skal bli skadet, må du ikke bruke uegnede rengjøringsmidler.



**⚠ ADVARSEL – Fare for elektrisk støt!**

Fuktighet som trenger inn, kan forårsake elektrisk støt.

- ▶ Ikke bruk dampstråle eller høytrykksspyler for å rengjøre apparatet.

**OBS!**

Uegnede rengjøringsmidler skader apparatets flater.

- ▶ Det må ikke brukes sterke eller skurende rengjøringsmidler.
- ▶ Ikke bruk sterkt alkoholholdige rengjøringsmidler.

- ▶ Ikke bruk harde gryteskrubb eller skuresvamper.
- ▶ Ikke bruk rengjøringsmidler spesielt for rengjøring av varme overflater.

Hvis du bruker ovnsrens i ovnsrommet når det er varmt, vil emaljen bli skadet.

- ▶ Du må aldri bruke ovnsrens i ovnsrommet når det er varmt.
- ▶ Før neste oppvarming må du fjerne alle rester fra ovnsrommet og ovnsdøren.

Nye svampkluter inneholder produksjonsrester.

- ▶ Vask nye svampkluter grundig før bruk.

**Egnede rengjøringsmidler**

Bruk kun rengjøringsmidler som egner seg til de forskjellige flatene på apparatet.

Følg veiledningen for rengjøring av apparatet.

→ "Rengjøring av apparatet", Side 18

**Fronten på apparatet**

Flate	Egnede rengjøringsmidler	Merknader
Rustfritt stål	<ul style="list-style-type: none"> <li>▪ Bruk varmt såpevann.</li> <li>▪ Spesielle rensedmidler for varme flater i rustfritt stål</li> </ul>	For å unngå korrosjon bør du umiddelbart fjerne kalk-, fett-, stivelses- og proteinflekker fra flater i rustfritt stål. Påfør rensedmiddelet for rustfritt stål i et tynt lag.
Plast eller lakkerte flater F.eks. betjeningspanelet	<ul style="list-style-type: none"> <li>▪ Bruk varmt såpevann.</li> </ul>	Ikke bruk glassrens eller glasskrape.

**Apparatdør**

Område	Egnede rengjøringsmidler	Merknader
Glassruter	<ul style="list-style-type: none"> <li>▪ Bruk varmt såpevann.</li> </ul>	Ikke bruk glasskrape eller gryteskrubb i rustfritt stål. <b>Tips:</b> Ta ut glassrutene fra døren for å få rengjort grundig. → "Ovnsdør", Side 22
Dørdeksel	<ul style="list-style-type: none"> <li>▪ Av rustfritt stål: Rensmiddel for rustfritt stål</li> <li>▪ Av plast: Bruk varmt såpevann.</li> </ul>	Ikke bruk glassrens eller glasskrape. <b>Tips:</b> Ta av dørdekselet for å få rengjort grundig. → "Ovnsdør", Side 22
Dørhåndtak	<ul style="list-style-type: none"> <li>▪ Bruk varmt såpevann.</li> </ul>	For at du skal unngå flekker som ikke lar seg fjerne, må avkalkningsmiddel fjernes fra dørhåndtaket umiddelbart.
Dørtetning	<ul style="list-style-type: none"> <li>▪ Varmt såpevann</li> </ul>	Må ikke tas av og ikke utsettes for skuremidler.

## Ovnsrom

Område	Egnede rengjøringsmidler	Merknader
Emaljerte flater	<ul style="list-style-type: none"> <li>▪ Bruk varmt såpevann.</li> <li>▪ Eddikvann</li> <li>▪ Stekeovnsrens</li> </ul>	<p>Kraftig smuss bør bløtes opp og fjernes med en børste eller en gryteskrubb i rustfritt stål.</p> <p>La apparatdøren stå åpen etter rengjøringen slik at ovnsrommet tørker.</p> <p><b>Tips:</b> Bruk helst rengjøringsfunksjonen. → "Selvrens", Side 19</p> <p><b>Merknader</b></p> <ul style="list-style-type: none"> <li>▪ Emalje blir brent ved svært høye temperaturer, slik at det oppstår små fargeforskjeller. Apparatets funksjonsdyktighet påvirkes ikke av dette.</li> <li>▪ Kantene på tynne plater lar seg ikke emaljere helt og kan være ru. Rustbeskyttelsen blir ikke påvirket av dette.</li> <li>▪ Matvarerester forårsaker et hvitt belegg på emaljeflatene. Dette belegget er ikke helseskadelig. Apparatets funksjonsdyktighet påvirkes ikke av dette. Du kan fjerne belegget med sitronsyre.</li> </ul>
Glassdekselet på stekeovnslampen	<ul style="list-style-type: none"> <li>▪ Bruk varmt såpevann.</li> </ul>	Hvis ovnen er svært skitten, er det best å bruke stekeovnsrens.
Stiger	<ul style="list-style-type: none"> <li>▪ Varmt såpevann</li> </ul>	<p>Kraftig smuss bør bløtes opp og fjernes med en børste eller en gryteskrubb i rustfritt stål.</p> <p><b>Tips:</b> Ta ut stigene ved rengjøring. → "Stiger", Side 20</p>
Uttrekkssystem	<ul style="list-style-type: none"> <li>▪ Varmt såpevann</li> </ul>	<p>Bruk børste på kraftig smuss.</p> <p>For at smørefettet ikke skal fjernes, bør uttrekksskinnene rengjøres mens de er skjøvet inn.</p> <p>Må ikke vaskes i oppvaskmaskin.</p> <p><b>Tips:</b> Hekt ut uttrekkssystemet ved rengjøring. → "Stiger", Side 20</p>
Tilbehør	<ul style="list-style-type: none"> <li>▪ Bruk varmt såpevann.</li> <li>▪ Stekeovnsrens</li> </ul>	<p>Kraftig smuss bør bløtes opp og fjernes med en børste eller en gryteskrubb i rustfritt stål.</p> <p>Emaljert tilbehør kan vaskes i oppvaskmaskin.</p>
Vannbeholder	<ul style="list-style-type: none"> <li>▪ Varmt såpevann</li> </ul>	<p>Vask og tørk av med en myk klut.</p> <p>Vannskålen kan vaskes i oppvaskmaskin.</p> <p>Ikke bruk harde eller skarpe gjenstander, metallgjenstander eller aggressive rengjøringsmidler.</p> <p>→ "Dampfunksjon", Side 11</p>

## 14.2 Rengjøring av apparatet

For å unngå skader på apparatet må du kun rengjøre apparatet i henhold til instruksjonene og med egnede rengjøringsmidler.

### ADVARSEL – Forbrenningsfare!

Under bruk blir apparatet og dets berørbare deler svært varme.

- ▶ Utvis forsiktighet og unngå å berøre varmeelementene.
- ▶ Barn under 8 år må holdes unna.

### ADVARSEL – Brannfare!

Løse matrester, fett og stekesjy kan ta fyr.

- ▶ Fjern grovt smuss fra ovnsrommet, varmeelementene og tilbehøret før du begynner å bruke apparatet.

**Forutsetning:** Følg anvisningene om rengjøringsmidler.  
→ "Rengjøringsmiddel", Side 16

1. Rengjør apparatet med varmt såpevann og oppvaskklut.
  - På noen flater kan du bruke alternative rengjøringsmidler.  
→ "Egnede rengjøringsmidler", Side 17
2. Tørk av med en myk klut.

## 15 Selvrens

Med rengjøringsfunksjonen **Selvrens** rengjøres ovnsrommet nesten av seg selv.

Rengjør ovnsrommet med rengjøringsfunksjonen hver 2. til 3. måned. Ved behov kan du bruke rengjøringsfunksjonen enda oftere. Rengjøringsfunksjonen krever ca. 2,5–4,8 kilowatt-timer.

### 15.1 Klargjøre apparatet for rengjøringsfunksjonen

Klargjør apparatet nøye slik at du får et godt resultat av rengjøringen.

#### **ADVARSEL – Brannfare!**

Brennbare gjenstander som blir oppbevart i ovnsrommet kan ta fyr.

- ▶ Du må aldri oppbevare brennbare gjenstander i ovnsrommet.
- ▶ Dersom det kommer røyk, må apparat slås av, eller støpselet må trekkes ut og døren må holdes lukket, slik at eventuelle flammer kveles.

Løse matrester, fett og stekesjy kan ta fyr ved bruk av rengjøringsfunksjonen.

- ▶ Før rengjøringsfunksjonen startes, må grovt smuss alltid fjernes fra ovnsrommet.
- ▶ Ikke la tilbehøret rengjøres samtidig.

Apparatet blir svært varmt på utsiden under rengjøringsfunksjonen.

- ▶ Heng aldri brennbare gjenstander, f.eks. kjøkkenhåndklær, på håndtaket.
- ▶ Hold forsiden av apparatet fri.
- ▶ Hold barn på avstand.

Dersom det er skader på dørtetningen, avgis det sterk varme ved døren.

- ▶ Ikke bruk skuremidler på tetningen, og ikke ta den av.
- ▶ Du må aldri bruke apparatet med skadet tetning eller uten tetning.

1. Ta tilbehør og kokekar ut av ovnsrommet.
2. Hekt av stigene og ta dem ut av ovnsrommet. → "Stiger", Side 20
3. Fjern grovt smuss fra ovnsrommet.
4. Rengjør apparatdøren innvendig og kantene av ovnsrommet ved dørtetningen med såpevann og en myk klut.  
Ikke ta av dørtetningen, og ikke gni på den.  
Fjern grovt smuss fra den innvendige ruten ved hjelp av stekeovnsrens.
5. Fjern gjenstander fra ovnsrommet. Ovnsrommet må være tomt.

### 15.2 Stille inn rengjøringsfunksjon

Luft ut kjøkkenet så lenge rengjøringsfunksjonen kjører.

#### **ADVARSEL – Fare for helseskader!**


Under rengjøring med rengjøringsfunksjonen varmes ovnsrommet opp til svært høye temperaturer slik at rester etter steking, grilling og baking brenner opp. Da frigis det damp som kan irritere slimhinnene.

- ▶ Luft ut kjøkkenet grundig mens rengjøringsfunksjonen er i gang.
- ▶ Du må da helst ikke oppholde deg på kjøkkenet.
- ▶ Hold barn og husdyr på avstand.

#### **ADVARSEL – Forbrenningsfare!**

Ovnsrommet blir svært varmt under rengjøringsfunksjonen.


- ▶ Åpne aldri apparatdøren.
- ▶ La apparatet avkjøles.
- ▶ Hold barn på avstand.

 Apparatet blir svært varmt på utsiden under rengjøringsfunksjonen.

- ▶ Ikke ta på apparatdøren.
- ▶ La apparatet avkjøles.
- ▶ Hold barn på avstand.

**Merk:** Stekeovnslampen lyser ikke under rengjøringsfunksjonen.

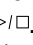
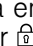

**Forutsetning:** Klargjør apparatet for rengjøringsfunksjonen. → Side 19

1. Trykk på .
2. Still inn rengjøringstrinn i innstillingsområdet.

Rengjøringsstrinn	Rengjøringsgrad	Varighet i timer
1	Lav	ca. 1:15
2	Medium	ca. 1:30
3	kraftig høy	ca. 2:00

Velg et høyere rengjøringstrinn ved mer gjenstridig eller eldre smuss.

Du kan ikke endre varigheten.

3. Trykk på .
- ✓ Etter få sekunder starter rengjøringsfunksjonen, og varigheten telles ned.
- ✓ Av hensyn til sikkerheten låses apparatdøren automatisk fra en bestemt temperatur i ovnsrommet. Displayet viser .
- ✓ Når rengjøringsfunksjonen er ferdig, avgis det et lyd-signal og varigheten står på null i displayet.
4. Slå av apparatet.  
Når apparatet er tilstrekkelig avkjølt, låses apparatdøren opp og  slukner.
5. Gjør apparatet klart til bruk. → Side 19

### 15.3 Gjøre apparatet klart til bruk etter rengjøringsfunksjonen

1. La apparatet avkjøles.
2. Tørk bort askerester fra ovnsrommet og fra området rundt apparatdøren med en fuktig klut.
3. Fjern hvitt belegg med sitronsyre.

**Merk:** Dersom det er for grovt smuss, kan det oppstå hvitt belegg på emaljeflatene. Disse matrestene er uproblematisk. Belegget begrenser ikke apparatets funksjonsdyktighet.

- Hekt på stigen.  
→ "Stiger", Side 20

## 16 humidClean

Rengjøringshjelpen er et raskt alternativ til å rengjøre ovnsrommet innimellom. Rengjøringshjelpen bløter opp smuss ved fordampning av såpevann. Da blir det lettere å fjerne smusset etterpå.



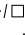
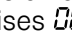
### 16.1 Stille inn rengjøringsassistent

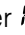
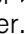
#### ⚠ ADVARSEL – Fare for skålding!

Vann i varmt ovnsrom kan føre til at det dannes svært varm vanndamp.

- ▶ Hell aldri vann inn i et varmt ovnsrom.

**Forutsetning:** Ovnsrommet må være helt avkjølt.

- Ta ut tilbehør fra ovnsrommet.
- Bland 0,4 liter vann med en dråpe oppvaskmiddel og hell blandingen midt på ovnsbunnen. Ikke bruk destillert vann.
- Lukk ovnsdøren.
- Trykk to ganger på .
  - Displayet viser varigheten, og  lyser.
- Trykk på .
  - ✓ I displayet vises varigheten.
  - ✓ Etter noen sekunder begynner apparatet å varmes opp, og tiden telles ned.
  - ✓ Når rengjøringsassistenten er ferdig, hører du et lyd-signal. I displayet vises . Slå av apparatet.

**Merk:** Dersom stekeovnen ikke er fullstendig nedkjølt, blinker  i displayet. Vent til stekeovnen er avkjølt og  slukner.


### 16.2 Etterrengjøring av ovnsrom

#### OBS!

Hvis det er fuktighet i ovnsrommet over lengre tid, oppstår det korrosjon.

- ▶ Etter bruk av hjelp til rengjøring tørker du av ovnsrommet og lar det tørke helt.

**Forutsetning:** Ovnsrommet er avkjølt.

- Åpne apparatdøren og tørk opp gjenværende vann med en svampklut som tar opp mye vann.
- Glatte flater i ovnsrommet rengjøres med en oppvaskklut eller en myk børste. Smuss som er vanskelig å få bort, kan fjernes med en stålskrubb i rustfritt stål.
- Fjern kalkrester med en klut dyppet i eddik. Vask deretter over med rent vann og tørk av med en myk klut, også under dørtetningen.
- Når ovnsrommet er tilstrekkelig rengjort:
  - For å tørke ovnsrommet lar du apparatdøren stå festet ca. 30° i åpen stilling i ca. 1 time.
  - For å tørke ovnsrommet raskt varmer du opp apparatet med **3D-varmluft**  i ca. 5 minutter på 50 °C med døren åpen.

### 16.3 Fjerne grovt smuss

Hvis det er smuss som er spesielt vanskelig å fjerne, har du flere muligheter.

- La såpevannet virke en stund før du starter rengjøringshjelpen.
- Gni inn tilsmussede områder på de glatte flatene med oppvaskmiddel og start deretter rengjøringshjelpen.
- Start funksjonen på nytt etter at apparatet er avkjølt innvendig.

## 17 Stiger

Du kan ta ut stigen i ovnsrommet når du skal rengjøre dem eller skifte dem ut.

### 17.1 Ta ut stigen

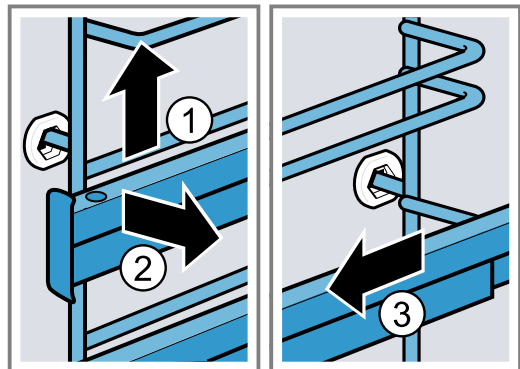
#### ⚠ ADVARSEL – Forbrenningsfare!

Stigene blir svært varme.

- ▶ Ta aldri på de varme stigen.
- ▶ La alltid apparatet avkjøles.
- ▶ Hold barn på avstand.

- Løft litt på fremre del av stigen ① og ta den ut ②.

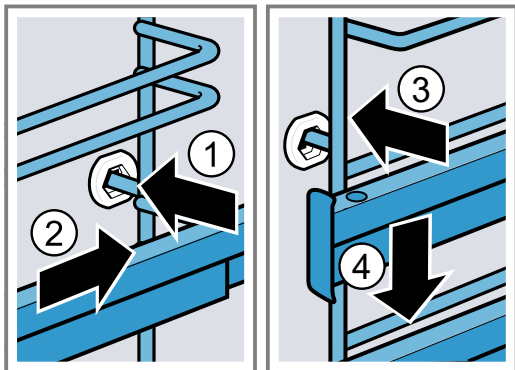
- Trekk deretter stigen fremover ③ og ta den ut.



## 17.2 Sette inn stigene

### Merknader

- Stigen passer enten på høyre eller venstre side.
  - Pass på at de to uttrekksskinnene kan trekkes ut forover.
1. Sett stigen inn i midten i den bakre åpningen ① inntil den ligger mot ovnsveggen, og trykk stigen bakover ②.
  2. Sett stigen inn i den fremre åpningen ③ inntil den ligger mot ovnsveggen, og trykk stigen ned ④.



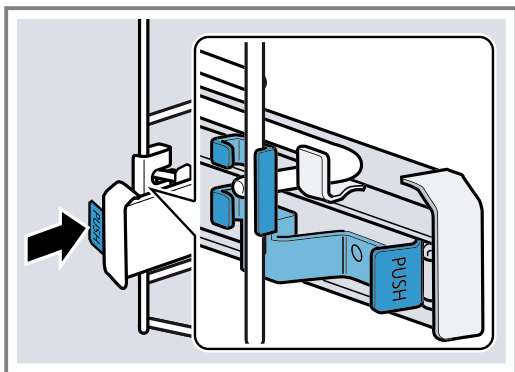
## 17.3 Ta av uttrekksskinnen

### ⚠ ADVARSEL – Forbrenningsfare!

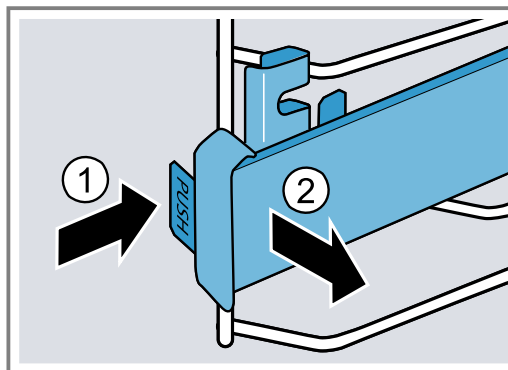
- Stigene blir svært varme.
- ▶ Ta aldri på de varme stigene.
  - ▶ La alltid apparatet avkjøles.
  - ▶ Hold barn på avstand.

### Merknader

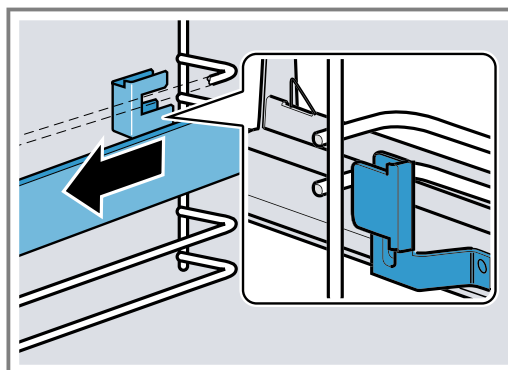
- Alt etter apparattypen må du tilpasse grunninnstillingene for teleskoputtrekk på apparater med stiger og uttrekksskinner.
  - "Grunninnstillingene", Side 15
  - Ved behov kan det monteres en uttrekksskinne på alle nivåer.
1. Trykk på **PUSH** på baksiden av skinnen, og skyv skinnen bakover.



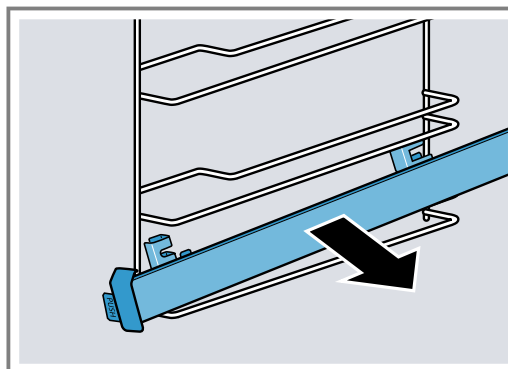
2. Hold **PUSH** inne ① og sving skinnen utover ②.



3. Trekk skinnen forover inntil holderen bak er hekket løs.



4. Ta ut uttrekksskinnen.

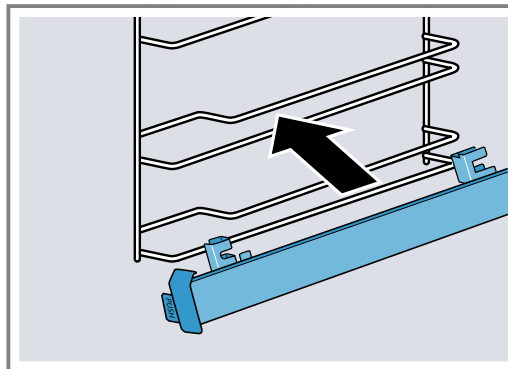


5. Rengjør uttrekksskinnen.  
→ "Rengjøringsmiddel", Side 16

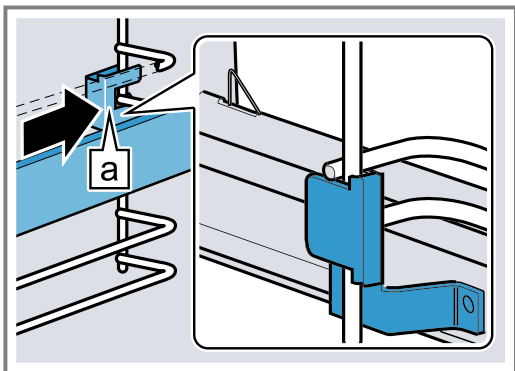
## 17.4 Hekte på uttrekksskinnen

**Merk:** Uttrekksskinnene passer enten på høyre eller venstre side. Når du setter dem inn, må du sørge for at de kan trekkes ut forover.

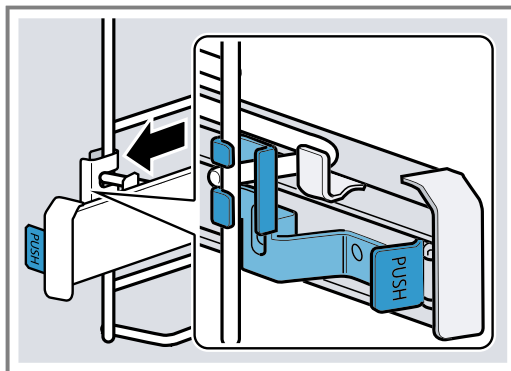
1. Sett inn uttrekksskinnen mellom de to stengene.



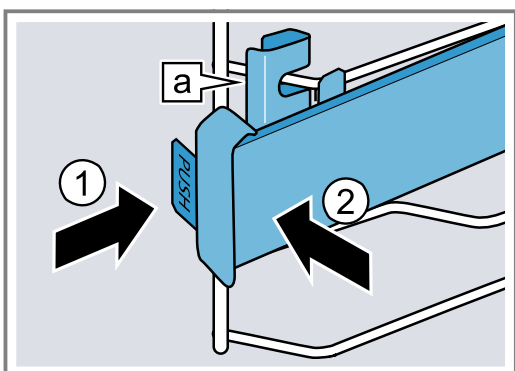
2. Før holderen [a] inn bak mellom den nedre og øvre stangen.



4. Trekk uttrekksskinnen helt ut til stopp og skyv den inn igjen.



3. Hold **PUSH** inne ① og sving uttrekksskinnen innover inntil holderen [a] står mellom de to stengene foran ②.  
– Slipp opp **PUSH**.



✓ Holderen [a] går i inngrep.

## 18 Ovnsdør

For at apparatet skal holde seg pent og funksjonsdyktig i lang tid, kan du ta av apparatdøren og rengjøre den.

### 18.1 Ta av apparatdøren

#### **⚠ ADVARSEL – Fare for personskade!**

Komponenter inni apparatdøren kan ha skarpe kanter.

- Bruk vernehansker.

Hengslene på apparatdøren beveger seg når døren åpnes og lukkes, og du kan klemme deg.

- Hold fingrene unna området rundt hengslene.

1. Åpne døren helt og trykk den mot apparatet.

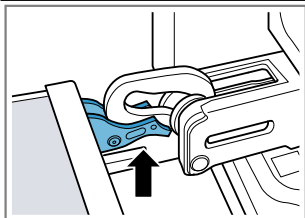
## 2. **⚠ ADVARSEL – Fare for personskade!**

Når hengslene er usikret, kan de klappe sammen med stor kraft.

- ▶ Pass på at sperrehendlene alltid er helt klappet igjen, eller eventuelt klappet helt opp når apparatdøren tas ut.

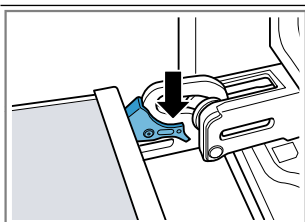
Klapp opp sperrehendelen på venstre og høyre hengsel.

Sperrehendel klappet opp



Hengselet er sikret og kan ikke snappe igjen.

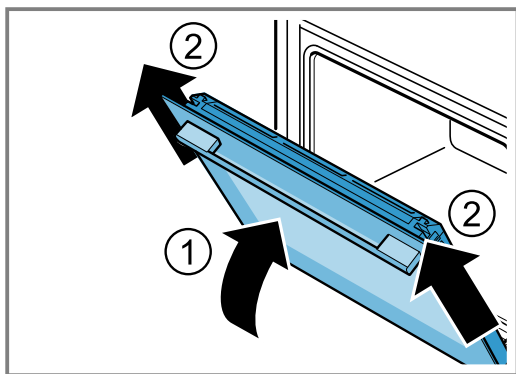
Sperrehendel klappet igjen



Apparatdøren er sikret og kan ikke tas ut.

- ✓ Sperrehendlene er klappet opp. Hengslene er sikret og kan ikke smekke igjen.

## 3. Lukk apparatdøren helt til stopp ①. Ta tak i apparatdøren med begge hender på høyre og venstre side og trekk den opp og ut ②.



## 4. Legg apparatdøren forsiktig på et jevnt underlag.

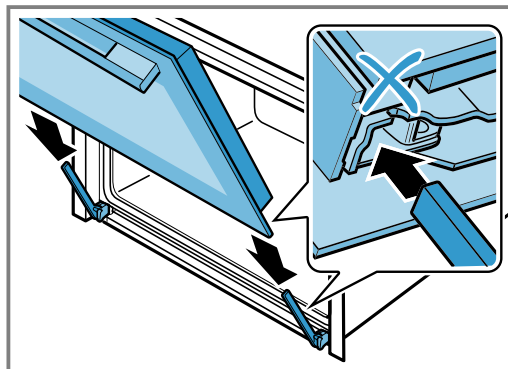
## 18.2 Sette inn apparatdøren

### ⚠ ADVARSEL – Fare for personskade!

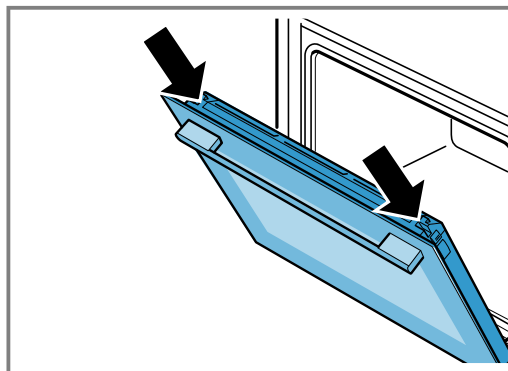
Hengslene på apparatdøren beveger seg når døren åpnes og lukkes, og du kan klemme deg.

- ▶ Hold fingrene unna området rundt hengslene. Når hengslene er usikret, kan de klappe sammen med stor kraft.
- ▶ Pass på at sperrehendlene alltid er helt klappet igjen, eller eventuelt klappet helt opp når apparatdøren tas ut.

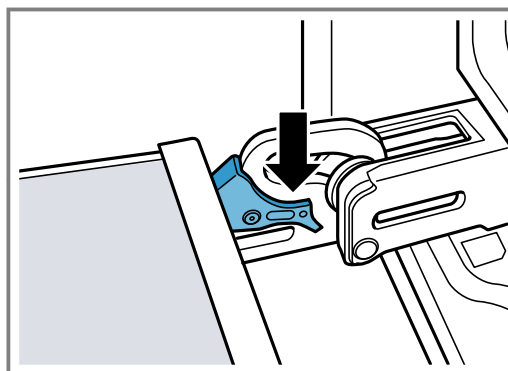
## 1. **Merk:** Påse at apparatdøren lar seg skyve på hengslene uten motstand. Dersom du merker motstand, må du kontrollere om skyver på riktig åpning. Skyv apparatdøren rett på begge hengsler. Skyv apparatdøren helt inn til stopp.



## 2. Trykk øverst til venstre og øverst til høyre på dørdekslet med begge hender for å kontrollere om apparatdøren er skjøvet helt inn.



## 3. Åpne apparatdøren helt. 4. Klapp igjen sperrehendelen på venstre og høyre hengsel.



- ✓ Sperrehendlene er klappet igjen. Apparatdøren er sikret og kan ikke tas ut.
- ## 5. Lukk ovnsdøren.

## 18.3 Demontere glassrutene

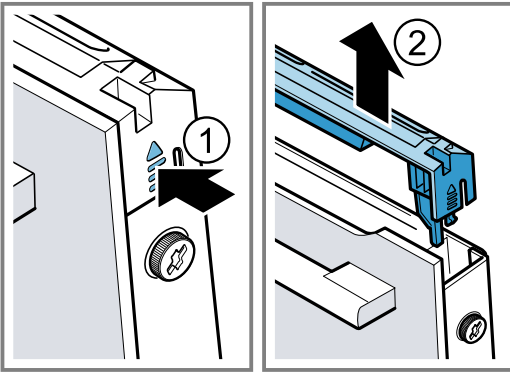
### ⚠ ADVARSEL – Fare for personskade!

Hengslene på apparatdøren beveger seg når døren åpnes og lukkes, og du kan klemme deg.

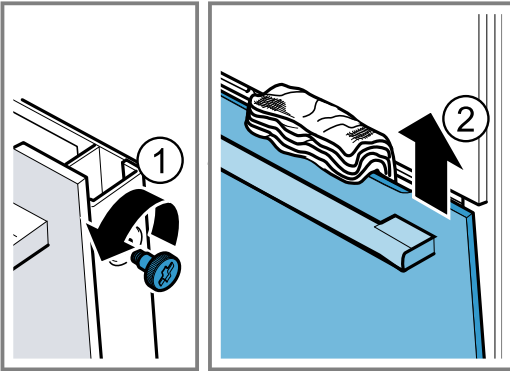
- ▶ Hold fingrene unna området rundt hengslene. Komponenter inni apparatdøren kan ha skarpe kanter.
- ▶ Bruk vernehansker.

## 1. Åpne apparatdøren litt.

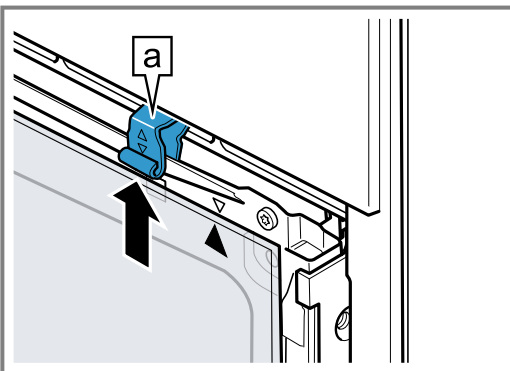
2. Trykk utenpå dørdekelet på venstre og høyre side ①, inntil det løsner.
3. Ta av dørdekelet ②.



4. Rengjør dørdekelet.  
→ "Egnede rengjøringsmidler", Side 17
5. Løsne venstre og høyre skrue fra apparatdøren og fjern dem ①
6. Ta et kjøkkenhåndkle, bredd det sammen flere ganger og klem det inn ved apparatdøren. Dra frontruten opp og ut ②.



7. Legg frontruten med håndtaket ned på et jevnt underlag.
8. Trykk mellomruten mot apparat med den ene hånden samtidig som du trykker de venstre og høyre [a] holderne oppover. Ikke ta av holderne [a].



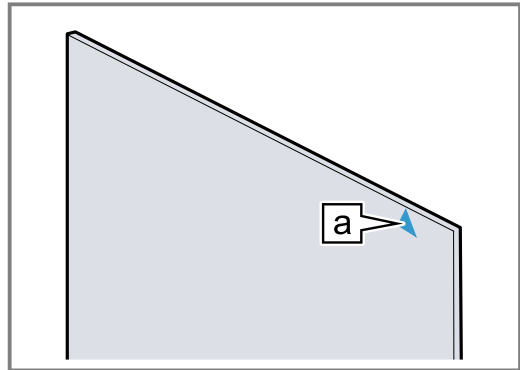
9. Ta ut mellomruten.
10. ⚠ **ADVARSEL – Fare for personskade!**  
Dersom glasset på apparatdøren er rippet opp, kan det sprekke.  
► Ikke bruk skurende rengjøringsmidler eller skarpe metallskraper for å rengjøre glasset på ovnslukeren, ettersom de kan ripe opp overflaten.  
Rengjør de demonterte rutene på begge sider med glassrens og en myk klut.
11. Rengjør apparatdøren.  
→ "Egnede rengjøringsmidler", Side 17

12. Tørk glassrutene, og sett dem inn igjen.  
→ "Sette inn glassrutene", Side 24

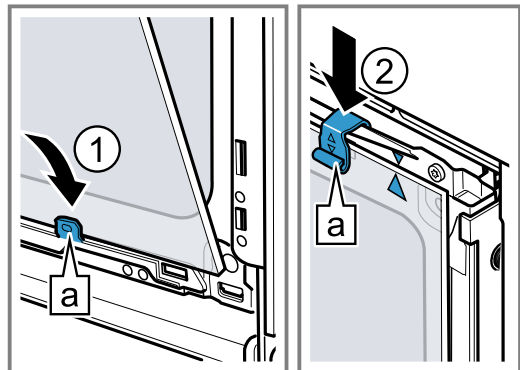
## 18.4 Sette inn glassrutene

### ⚠ **ADVARSEL – Fare for personskade!**

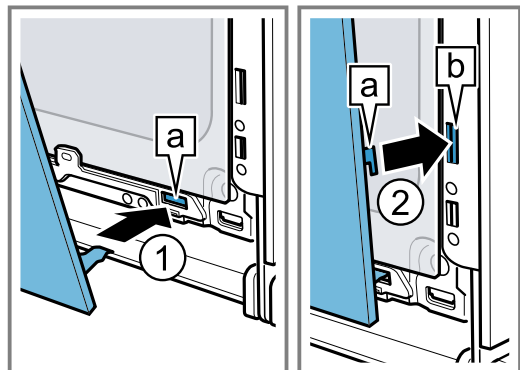
- Hengslene på apparatdøren beveger seg når døren åpnes og lukkes, og du kan klemme deg.
- Hold fingrene unna området rundt hengslene.
  - Komponenter inni apparatdøren kan ha skarpe kanter.
  - Bruk vernehansker.
1. Vri på mellomruten inntil pilen [a] står øverst til høyre.



2. Sett mellomruten inn i i holderen [a] ① og trykk øverst på den og hold den fast.
3. Trykk venstre og høyre holder [a] nedover inntil mellomruten er klemt fast ②.



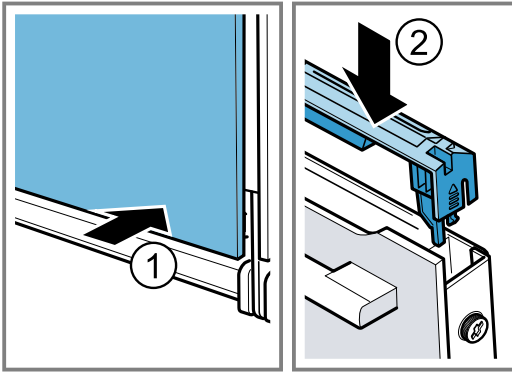
4. Sett frontruten i venstre og høyre holder nederst [a] ①.
5. Trykk frontruten mot apparatet inntil venstre og høyre krok [a] er overfor festet [b] ②.



6. Trykk på nedre del av frontruten ① inntil den smekker hørbart på plass.
7. Åpne apparatdøren litt og fjern kjøkkenhåndkleet.
8. Skru inn de to skruene på venstre og høyre side av apparatdøren.



9. Sett på dørdekselet og trykk på det ② inntil du hører at det smekker på plass.



10. Lukk ovnsdøren.

**Merk:** Ikke bruk stekeovnen før du har satt inn glassrutene på riktig måte.

## 19 Utbedring av feil

Du kan selv utbedre små feil på apparatet. Benytt deg av informasjonen om feilsøking før du tar kontakt med kundeservice. På den måten unngår du unødige kostnader.

### ⚠ ADVARSEL – Fare for personskade!

Ukyndige reparasjoner er farlig.

- ▶ Kun opplært fagpersonell skal utføre reparasjoner på apparatet.
- ▶ Ta kontakt med kundeservice dersom apparatet er defekt.




### ⚠ ADVARSEL – Fare for elektrisk støt!

Ukyndige reparasjoner er farlig.

- ▶ Kun opplært fagpersonell skal utføre reparasjoner på maskinen.
- ▶ Det må kun brukes originale reservedeler til reparasjon av maskinen.
- ▶ Dersom det oppstår skader på apparatets strømkabel, må den skiftes ut av opplært fagpersonell.

### 19.1 Funksjonsfeil

Feil	Årsak og feilsøking
Apparatet virker ikke.	Sikringen i sikringsskapet har gått. ▶ Kontroller sikringen i sikringsskapet. Svikt på strømforsyningen. ▶ Kontroller om lyset i rommet eller andre apparater i rommet virker. Elektronikkfeil 1. Koble apparatet midlertidig fra strømmettet ved å slå av sikringen. 2. Tilbakestill grunninnstillingene til fabrikkinnstillinger. → "Grunninnstillingene", Side 15
Apparatet varmer ikke, i displayet blinker kolonet.	Demomodus er aktivert. 1. Koble apparatet fra strømmettet et kort øyeblikk ved å slå sikringen i sikringsskapet av og på igjen. 2. Deaktiver demomodusen innen 5 minutter ved å endre grunninnstillingen $\epsilon \epsilon$ til $\bar{\epsilon}$ . → "Grunninnstillingene", Side 15
Apparatdøren kan ikke åpnes, i displayet lyser $\Rightarrow$ .	Barnesikringen låser apparatdøren. ▶ Deaktiver barnesikringen med knappen $\boxtimes$ . → "Barnesikring", Side 15
Apparatdøren kan ikke åpnes, i displayet lyser $\boxtimes$ .	Rengjøringsfunksjonen låser apparatdøren. ▶ La apparat avkjøles inntil $\boxtimes$ slukner i displayet. → "Selvrens", Side 19
Klokkeslettet blinker i displayet.	Svikt på strømforsyningen. ▶ Still inn klokkeslettet på nytt.
Klokkeslettet vises ikke i displayet når apparatet er slått av.	Grunninnstillingen er endret. ▶ Endre grunninnstillingen for visning av klokkeslett. → "Grunninnstillingene", Side 15

Feil	Årsak og feilsøking
I displayet lyser  , og det går ikke an å stille inn apparatet.	Barnesikringer er aktivert. ▶ Deaktiver barnesikringen med knappen  . → "Barnesikring", Side 15
I displayet blinker <i>h</i> , og apparatet starter ikke.	Apparatet er for varmt for den funksjonen som er valgt. <b>1.</b> Slå av apparatet og la det avkjøles. <b>2.</b> Start apparatet på nytt.
Displayet viser <i>F B</i> .	Maksimal varighet er nådd. For å unngå utilsiktet kontinuerlig drift vil apparatet automatisk slutte å varme etter noen timer dersom innstillingene er uendret. ▶ Slå av apparatet. Du kan stille inn på nytt ved behov. <b>Tips:</b> For at apparatet ikke skal slå seg av uønsket ved svært lange tilberedningstider, kan du stille inn en varighet. → "Tidsfunksjoner", Side 12
Display viser en melding med <i>E</i> , f.eks. <i>E05-32</i> .	Elektronikkfeil <b>1.</b> Trykk på knappen  . – Still inn klokkeslett på nytt ved behov. ✓ Dersom feilen var et engangstilfelle, forsvinner feilmeldingen. <b>2.</b> Dersom feilmeldingen vises igjen, må du ta kontakt med kundeservice. Oppgi den nøyaktige ordlyden i feilmeldingen samt apparatets E-nr. → "Kundeservice", Side 27

## 19.2 Bytte stekeovnslampe

Dersom belysningen i ovnsrommet ikke virker, må du skifte ut stekeovnslampen.

**Merk:** Hos kundeservice eller hos en fagforhandler får du 230 volts 40 watts halogenlamper som tåler høy varme. Bruk kun disse lampene. Du må kun ta i nye halogenlamper med en ren, tørr klut. Dermed forlenges lampens levetid.

### **ADVARSEL – Forbrenningsfare!**

Under bruk blir apparatet og dets berørbare deler svært varme.

- ▶ Utvis forsiktighet og unngå å berøre varmeelementene.
- ▶ Barn under 8 år må holdes unna.

### **ADVARSEL – Fare for elektrisk støt!**

Når lampen skal skiftes, er kontaktene i lampefatningen strømførende.

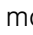
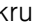
- ▶ Før du bytter lampen, må du sørge for at apparatet er slått av for å unngå mulig elektrisk støt.
- ▶ I tillegg må du trekke ut støpselet eller skru ut sikringen i sikringskapet.

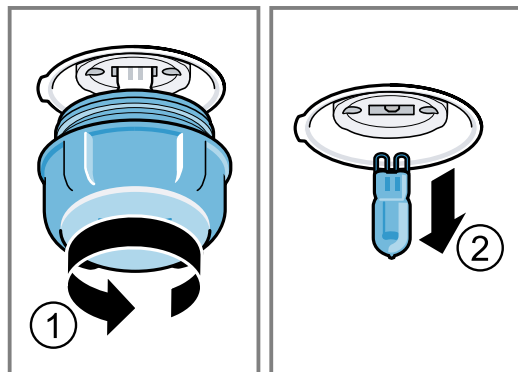
### **ADVARSEL – Fare for personskade!**

Glassdekselet kan være knust av ytre påvirkning eller knekke ved for mye press under montering eller demontering.

- ▶ Vær forsiktig ved montering og demontering av glassdekslet.
- ▶ Bruk hansker eller koppehåndkle.

### Forutsetninger

- Apparatet er koblet fra strømmettet.
  - Ovnsrommet er avkjølt.
  - Du har en ny halogenlampe til å bytte ut den gamle med.
1. Legg et kjøkkenhåndkle i ovnsrommet for å unngå skader.
  2. Skru ut glassdekselet ved å skru mot venstre .
  3. Trekk ut halogenlampen uten å skru på den .



4. Sett inn den nye halogenlampen og trykk den godt inn i fatningen.  
Vær obs på stillingen til stiftene.
5. Avhengig av apparattypen er glassdekselet utstyrt med en tetningsring. Sett på tetningsringen.
6. Skru inn glassdekselet.
7. Ta kjøkkenhåndkleet ut av ovnsrommet.
8. Koble apparatet til strømmettet.

## 20 Avfallsbehandling

### 20.1 Avfallsbehandling av gammelt apparat

Med miljøvennlig avfallsbehandling kan verdifulle råstoffer gjenvinnes.

1. Trekk ut strømkabelens støpsel.
2. Kapp av strømkabelen.
3. Kast apparatet på en miljøvennlig måte.  
Du kan innhente informasjon om aktuelle muligheter for avfallsbehandling hos en spesialisert forhandler eller hos kommuneadministrasjonen der du bor.



Dette apparatet er klassifisert i henhold til det europeiske direktivet 2012/19/EU om avhending av elektrisk- og elektronisk utstyr (waste electrical and electronic equipment – WEEE).

Direktivet angir rammene for innlevering og gjenvinning av innbytteprodukter.

## 21 Kundeservice

Innenfor EØS får du funksjonsrelevante original-reservedeler i samsvar med gjeldende økodesigndirektivet hos vår kundeservice i minst 10 år fra apparatet bringes ut på markedet.

**Merk:** I rammen av produsentens garantivilkår er bruk av kundeservice gratis.

Du får detaljert informasjon om garantitid og garantivilkår i ditt land hos vår kundeservice, din forhandler eller på våre nettsider.

Når du tar kontakt med kundeservice, trenger du produktnummer (E-Nr.) og produksjonsnummer (FD) for apparatet.

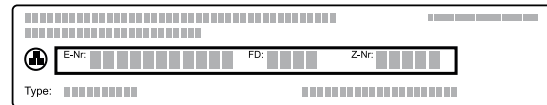
Kontaktinformasjonen for kundeservice finner du i den vedlagte kundeserviceoversikten eller på våre nettsider.

Dette produktet har lyskilder i energieffektklasse G.

### 21.1 Produktnummer (E-Nr.) og produksjonsnummer (FD)

Du finner produktnummeret (E-Nr.) og produksjonsnummeret (FD) på apparatets typeskilt.

Typeskiltet med disse numrene ser du når du åpner apparatdøren.



Du kan skrive ned opplysningene, slik at du har data for apparatet og telefonnummeret til kundeservice raskt tilgjengelig når du trenger dem.

## 22 Slik gjør du det

Her finner du passende tilbehør og kokekar samt de beste innstillingene til de forskjellige rettene. Vi har tilpasset anbefalingene optimalt til apparatet.

### 22.1 Tilberedningsanvisninger

Vær obs på disse opplysningene når du tilbereder mat.

- Temperatur og varighet avhenger av mengde og oppskrift. Derfor er det oppgitt innstillingsområder. Prøv først med de lave verdiene.
- Innstillingsverdiene gjelder når matrettene settes inn i kaldt ovnsrom. Tilbehøret må først settes inn i ovnsrommet etter forvarming.
- Ta tilbehør som ikke brukes, ut av ovnsrommet.

### 22.2 Merknader for steking/baking

Bruk angitte innsettingshøyder ved steking/baking.

Steking i én høyde	Høyde
Høy bakst eller form på risten	2
Flat bakst eller stekebrett	3
Steking i to høyder	Høyde
Universalpanne	3
Stekebrett	1
Former på risten:	Høyde
Første rist	3
Andre rist	1
Steking i tre høyder	Høyde
Stekebrett	5
Universalpanne	3
Stekebrett	1

no Slik gjør du det

### Merknader

- Bruk varmluft når du steker i flere høyder. Bakst som blir satt inn samtidig, blir ikke nødvendigvis ferdig samtidig.
- Sett formene ved siden av hverandre eller diagonalt over hverandre i stekeovnen.
- For et optimalt tilberedningsresultat anbefaler vi mørke stekeformer av metall.

## 22.3 Anvisninger for steking og grilling

Innstillingsverdiene gjelder for innsetting av ikke fylt, stekeklart fjærkre, kjøtt eller fisk med kjøleskapstemperatur i kaldt ovnsrom.

### OBS!

Syreholdige matvarer kan skade risten.

- ▶ Syreholdige matvarer som frukt og grillvarer som er marinert i syreholdig marinade, må ikke legges rett på risten.
- Jo større fjærkre, kjøtt eller fisk, desto lavere temperatur og lengre steketid.
- Snu fjærkreet, kjøttet og fisken etter ca. 1/2 til 2/3 av den angitte tiden.
- Tiltsett litt væske i kokekaret med fjærkreet. Bunnen av kokekaret skal være dekket ca. 1-2 cm i høyden.
- Når du snur fjærkre, må du passe på at brystsiden eller hudsiden først vender nedover.

### Merknad for nikkelallergikere

I sjeldne tilfeller kan små spor av nikkel smitte over på matvarer.

### Steking og grilling på rist

Steking på rist er spesielt godt egnet for stort fjærkre eller flere stykker samtidig.

- Alt etter stekevarens størrelse og type tilsetter du opptil 1/2 liter i universalpannen. Du kan lage en saus av stekesjyen som samles opp. I tillegg oppstår det lite røyk, og ovnsrommet blir mindre tilsmusset.

- Hold apparatdøren lukket under grillingen. Grill aldri med apparatdøren åpen.
- Legg maten som skal grilles, på risten. Skyv i tillegg inn universalpannen med skråkanten vendt mot apparatdøren, minst en innsettingshøyde lavere. Da vil dryppende fett samles opp.

### Stek i kokekar

Ved tilberedning i kokekar under lokk vil ovnsrommet holde seg renere.

Følg anvisningene fra produsenten av stekegryten. Best egnet er kokekar av glass.

### Åpent kokekar

- Bruk en høy stekeform.
- Sett kokekaret på risten.
- Hvis du ikke har et egnet kokekar, bruker du universalpannen.

### Kokekar med lokk

- Sett kokekaret på risten.
- Fjærkre, kjøtt og fisk kan også få en sprø overflate i en lukket stekegryte. Da må du bruke et stekegryte med glasslokk. Still inn en høyere temperatur.

### ⚠ ADVARSEL – Fare for personskade!

Dersom varme kokekar av glass stilles på et fuktig eller kaldt underlag, kan glasset sprekke.

- ▶ Varme kokekar av glass bør settes på et tørt kjeleunderlag.

### ⚠ ADVARSEL – Fare for skålding!

Når du åpner lokket etter tilberedningen, kan det komme svært varm damp ut. Damp er ikke alltid synlig, det avhenger av temperaturen.

- ▶ Løft litt på lokket slik at den varme dampen slipper ut bort fra kroppen.
- ▶ Hold barn på avstand.

## 22.4 Utvalg av retter

Retter	Tilbehør/kokekar	Innset-tings-høyde	Varme-type	Temperatur i °C / grilltrinn	Varighet i min
Formkake, fin	Brødform	2	☐	150-170	60-80
Formkake, 2 høyder	Brødform	3+1	⊗	140-150	70-85
Frukt- eller ostekake med mørdeigsbunn	Springform Ø 26 cm	2	☐	170-190	55-80
Sukkerbrød, 6 egg	Springform Ø 28 cm	2	☐	150-160 <sup>1</sup>	30-40
Rullekake	Stekebrett	3	⊗	180-200 <sup>1</sup>	10-15
Mørdeigskake med saftig fyll	Universalpanne	2	☐	160-180	55-95

<sup>1</sup> Forvarm apparatet.

<sup>2</sup> Snu retten etter 1/2 til 2/3 av den totale tiden.

<sup>3</sup> Ha væske i kokekaret fra starten av, steken skal ligge med minst 2/3 i væske.

<sup>4</sup> Snu retten etter 2/3 av tiden.

<sup>5</sup> Ikke vend retten. Dekk bunnen med vann.

<sup>6</sup> Skyv universalpannen inn under risten.

Retter	Tilbehør/kokekar	Innset-tings-høyde	Varme-type	Temperatur i °C / grilltrinn	Varighet i min
Kake av gjærdeig med saftig fyll	Universalpanne	3		180-200	30-55
Muffins	Muffinsform på rist	2		170-190	20-40
Gjærbakst	Stekebrett	3		150-170	20-30
Småkaker	Stekebrett	3		140-160	15-25
Småkaker, 2 eller 3 høyder	Universalpanne Stekebrett	3+1 5+3+1		140-160	15-25
Brød, 1000 g (med og uten form)	Universalpanne Brødform	2		200-220	35-50
Pizza, fersk	Stekebrett	3		190-210	20-30
Pizza, fersk, tynn bunn	Rundt pizzabrett	2		250-270 <sup>1</sup>	8-13
Quiche	Terteform	2		190-210	25-35
Grateng, pikant, kokte ingredienser	Gratengform	2		200-220	30-60
Kylling, 1,3 kg, uten fyll	Åpent kokekar	2		200-220	60-70
Kyllingstykker, à 250 g	Åpent kokekar	3		220-230	30-35
Gås, uten fyll, 3 kg	Åpent kokekar	2		<b>1.</b> 140 <b>2.</b> 160	<b>1.</b> 130-140 <b>2.</b> 50-60
Svinestek uten svor, f.eks. nakke, 1,5 kg	Åpent kokekar	2		160-170	150-160
Oksefilet, medium, 1 kg	Rist Universalpanne	3		210-220	40-50 <sup>2</sup>
Grytestek av okse, 1,5 kg	Kokekar med lokk	2		200-220	130-150 <sup>3</sup>
Roastbiff, medium, 1,5 kg	Rist Universalpanne	3		200-220	60-70 <sup>2</sup>
Burger, 3–4 cm tykk	Rist	4		3	25-30 <sup>4</sup>
Lammelår uten bein, medium, 1,0 kg	Åpent kokekar	2		170-190	70-80 <sup>5</sup>
Fisk, grillet, hel, 300 g, f.eks. ørret	Rist	2		160-180	20-30 <sup>6</sup>

<sup>1</sup> Forvarm apparatet.

<sup>2</sup> Snu retten etter 1/2 til 2/3 av den totale tiden.

<sup>3</sup> Ha væske i kokekaret fra starten av, steken skal ligge med minst 2/3 i væske.

<sup>4</sup> Snu retten etter 2/3 av tiden.

<sup>5</sup> Ikke vend retten. Dekk bunnen med vann.

<sup>6</sup> Skyv universalpannen inn under risten.

## 22.5 Dampfunksjon

Når du bruker dampfunksjonen, oppstår det damp i ovnsrommet. Dermed får maten en sprø skorpe og glinsende overflate. I tillegg blir maten mør og saftig på innsiden, og volumet på den reduseres kun minimalt.

### Innstillingsanbefalinger for dampfunksjonen

Vannbeholderen må alltid ha anbefalt vannmengde når den settes på apparatet.

Ret	Tilbehør/kokekar	Innset-tings-høyde	Vann-mengde i ml	Varme-type	Tempera-tur i °C	Varighet i min
Loff, 750 g	Stekebrett	2	100		<b>1.</b> 220 <b>2.</b> 180	<b>1.</b> 15 <b>2.</b> 25-35

<sup>1</sup> Forvarm apparatet med skålen fylt med vann.

Rett	Tilbehør/kokekar	Innsetningshøyde	Vannmengde i ml	Varmetype	Temperatur i °C	Varighet i min
Brød, 1000 g (med og uten form)	Stekebrett	2	100		1. 220 2. 180	1. 15 2. 40-50
Pide (tyrkisk flatt brød)	Stekebrett	3	150		230-240	20-30
Rundstykker, ferske	Stekebrett	3	100		180-190	25-30
Halvstekte rundstykker eller bagett, forstekt <sup>1</sup>	Rist	3	100		190-200	8-10
Boller, ferske <sup>1</sup>	Stekebrett	3	100		190-200	10-15
Gjærbakst i springform	Springform Ø 28 cm	2	100		150-160	35-45
Kringle/savarin	Stekebrett	2	100		150-160	30-40
Gjærbakst	Stekebrett	2	100		160-170	25-35
Pizza, frossen, tynn bunn, 1 stk.	Rist	2	100		190-200	15-20
Grateng, krydret av kokte ingredienser, maks. 5 cm høyde	Åpent kokekar	2	150		170-180	35-45
Kyllingstykker, à 250 g	Åpent kokekar	2	150		220-230	30-40
Kylling, 1,3 kg, uten fyll	Åpent kokekar	2	200		200-220	65-75
Svinestek (nakke) 1,5 kg	Åpent kokekar	2	250		160-180	130-150
Fisk, stekt, hel 300 g, f.eks. ørret	Åpent kokekar	2	100		180-190	25-35
Pizza, stekt, regenerering <sup>1</sup>	Rist	2	100		170-180	7-10
Rundstykker, bagetter, regenerering <sup>1</sup>	Rist	2	100		150-160	6-8
Gratenger, f.eks. pastagruteng, lasagne, potetgrateng, 1 porsjon, regenerering	Åpent kokekar	2	100		150-160	15-20

<sup>1</sup> Forvarm apparatet med skålen fylt med vann.

## 22.6 Yoghurt

Med apparatet ditt kan du også lage yoghurt selv.

### Tilberede yoghurt

1. Ta tilbehør og stiger ut av ovnsrommet.

2. Fyll den forhåndstilberedte yoghurtmassen i små kar, f.eks. kopper eller små glass.
3. Dekke karene med folie, f.eks. plastfolie.
4. Sett karene på bunnen av ovnsrommet.
5. Still inn apparatet i henhold til anbefalt innstilling.
6. La yoghurten hvile i kjøleskapet etter tilberedningen.

### Innstillingsanbefalinger for yoghurt

Retter	Tilbehør/kokekar	Innsetningshøyde	Varmetype	Temperatur i °C	Varighet i min
Yoghurt	Porsjonsformer	Bunnen av ovnsrommet		40-45	8-9 t

## 22.7 Testretter

Disse oversiktene er laget for kontrollorganer slik at det skal bli lettere å teste apparatet iht. EN 60350-1.

### Baking

Vær obs på disse opplysningene når du steker testretter.

#### Generelle merknader

- Innstillingsverdiene gjelder for innsetting i kaldt ovnsrom.
- Følg anvisningene om forvarming i tabellene. Innstillingsverdiene er uten hurtigoppvarming.
- Til steking bruker du først de laveste av temperaturene som er angitt.

#### Innsetningshøyder

Innsetningshøyder ved steking i to høyder:

**Merk:** Bakst på stekebrett eller i former som blir satt inn samtidig, blir ikke nødvendigvis ferdig samtidig.

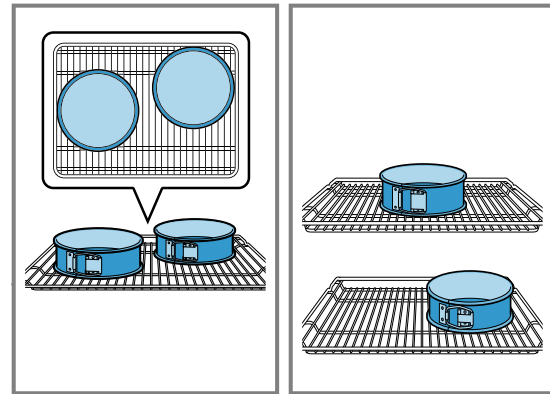
- Universalpanne: høyde 3  
Stekebrett: høyde 1
- Former på risten  
Første rist: høyde 3  
Andre rist: høyde 1

Innsetningshøyder ved steking i tre høyder:

- Stekebrett: høyde 5  
Universalpanne: høyde 3  
Stekebrett: høyde 1

Steking med med to springformer:

Sett formene ved siden av hverandre eller diagonalt over hverandre i stekeovnen.



### Innstillingsanbefalinger for baking

Retter	Tilbehør/kokekar	Innsetningshøyde	Varmetype	Temperatur i °C	Varighet i min
Sprøytebakst	Stekebrett	3	☐	140-150 <sup>1</sup>	25-35
Sprøytebakst	Stekebrett	3	☉	140-150 <sup>1</sup>	20-30
Sprøytebakst, 2 høyder	Universalpanne + Stekebrett	3 + 1	☉	140-150 <sup>1</sup>	25-35
Sprøytebakst, 3 høyder	Universalpanne + Stekebrett	5 + 3 + 1	☉	130-140 <sup>1</sup>	35-55
Småkaker	Stekebrett	3	☐	150 <sup>1</sup>	25-35
Småkaker	Stekebrett	3	☉	150 <sup>1</sup>	20-30
Småkaker, 2 høyder	Universalpanne + Stekebrett	3 + 1	☉	140 <sup>1</sup>	25-35
Småkaker, 3 høyder	Universalpanne + Stekebrett	5 + 3 + 1	☉	140 <sup>1</sup>	25-35
Sukkerbrød	Springform Ø 26 cm	2	☐	160-170 <sup>2</sup>	25-35
Sukkerbrød	Springform Ø 26 cm	2	☉	160-170	30-35
Sukkerbrød, 2 høyder	Springform Ø 26 cm	3 + 1	☉	150-160 <sup>2</sup>	35-50

<sup>1</sup> Forvarm apparatet i 5 minutter. Ikke bruk funksjonen hurtigoppvarming.

<sup>2</sup> Forvarm apparatet. Ikke bruk funksjonen hurtigoppvarming.

### Innstillingsanbefalinger for grilling

Retter	Tilbehør/kokekar	Innsetningshøyde	Varmetype	Temperatur i °C / grilltrinn	Varighet i min
Riste toast	Rist	5	☐	3	5-6

## 23 Monteringsanvisning

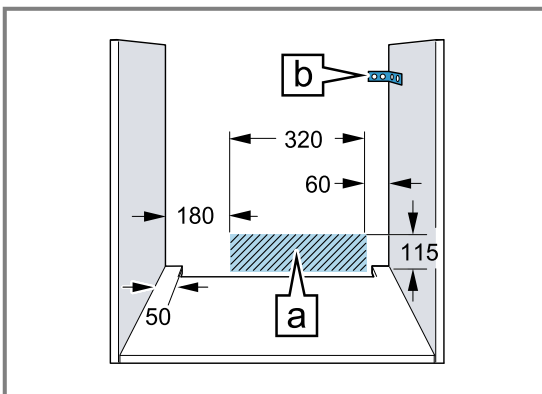
Vær obs på disse opplysningene når apparatet skal monteres.



### **⚠ 23.1 Generelle monteringsanvisninger**

Les denne informasjonen før du begynner å montere apparatet.

- Sikker bruk garanteres bare ved korrekt montering i henhold til denne monteringsanvisningen. Installatøren står ansvarlig for skader som oppstår pga. feil montering.
  - Kontroller apparatet etter at det er pakket ut. Ikke koble til apparatet hvis det er blitt skadet under transport.
  - Fjern all emballasje inkl. folie fra ovnsrommet og apparatdøren før apparatet tas i bruk.
  - Følg veiledningen ved montering av tilbehør.
  - Innbyggingsskapet må tåle opptil 95 °C, tilgrensende skapfronter opptil 70 °C.
  - Apparatet må ikke monteres bak en pyntedør eller skapdør. Det er fare for overoppheting.
  - Fullfør utskjæringene i skapet før apparatet settes inn. Fjern spon. Elektriske komponenter kan fungere dårligere.
  - Vegguttak for apparatet må ligge innenfor den skraverte flaten **a** eller utenfor innbyggingsområdet.
- Kjøkkenelementer som ikke er festet, må festes til veggen med et vanlig vinkeljern **b**.



- Bruk vernehansker for å unngå kuttskader. Deler som er tilgjengelige under montering, kan ha skarpe kanter.
- Mål i figurene i mm.

### **⚠ ADVARSEL – Brannfare!**

Det er farlig å bruke en forlenget strømledning og ikke godkjent adapter.

- ▶ Ikke bruk grenuttak.
- ▶ Bruk kun skjøteledninger som er sertifisert, har et minste tverrsnitt på 1,5 mm<sup>2</sup> og oppfyller relevante nasjonale sikkerhetskrav.
- ▶ Ta kontakt med kundeservice dersom strømledningen er for kort.
- ▶ Bruk kun adaptere som produsenten har godkjent.

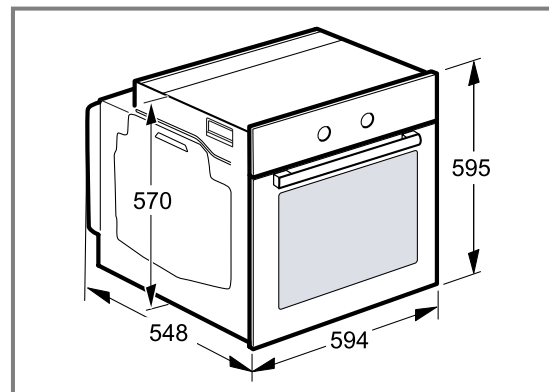
### **OBS!**

Hvis apparatet bæres etter dørhåndtaket, kan det knekke av. Dørhåndtaket tåler ikke vekten av apparatet.

- ▶ Ikke hold i dørhåndtaket når apparatet skal bæres/flyttes.

### **23.2 Apparatets mål**

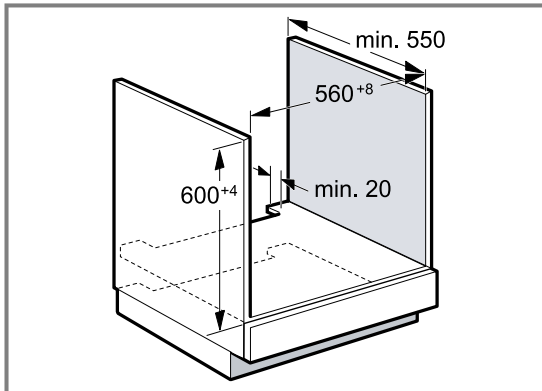
Her finner du målene for apparatet





### 23.3 Innbygging under benkeplate

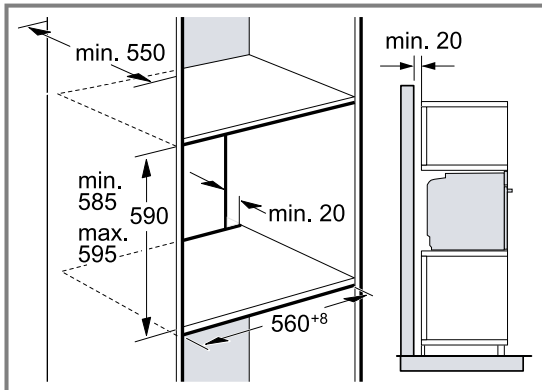
Vær obs på monteringsmålene og følg monteringsveiledningen ved montering under benkeplate.



- For at apparatet skal kunne ventileres, må det skjæres ut en luftenåpning i mellomplaten.
- I kombinasjon med induksjonstopper må ikke glippen mellom benkeplaten og apparatet tettes av ekstra lister.
- Benkeplaten må festes til innbyggingsskapet.
- Følg eventuelt monteringsanvisningen for platetoppen hvis den er tilgjengelig.
- Vær obs på at koketoppen kan ha egne nasjonale monteringsinstruksjoner.

### 23.4 Innbygging i høyskap

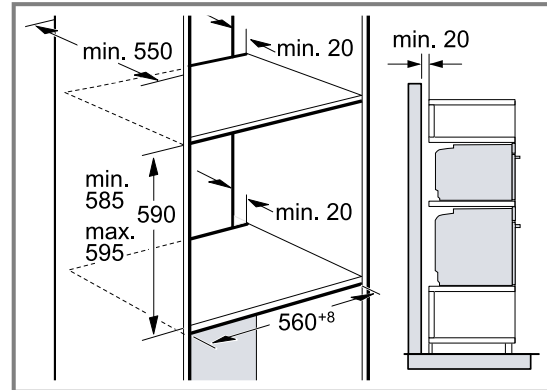
Vær obs på monteringsmålene og følg monteringsveiledningen ved montering i høyskap.



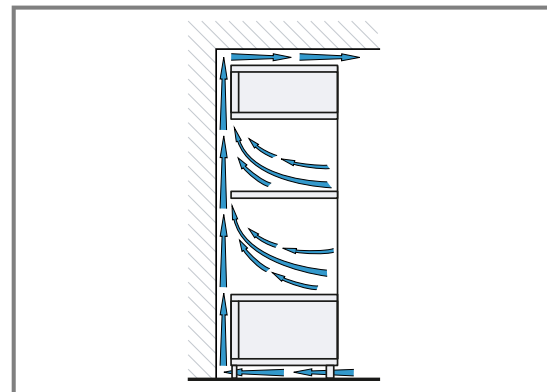
- For at apparatet skal kunne luftes, må mellomplaten ha en utskåret ventilasjonsåpning.
- Når høyskapet har en bakvegg i tillegg til elementbakveggene, må denne fjernes.
- Apparater må bygges inn slik at tilbehøret kan tas ut uten problemer.

### 23.5 Installasjon av to apparater oppå hverandre

Apparatet kan også installeres over eller under et ytterligere apparat. Vær obs på monteringsmålene og følg monteringsveiledningen ved installasjon oppå hverandre.



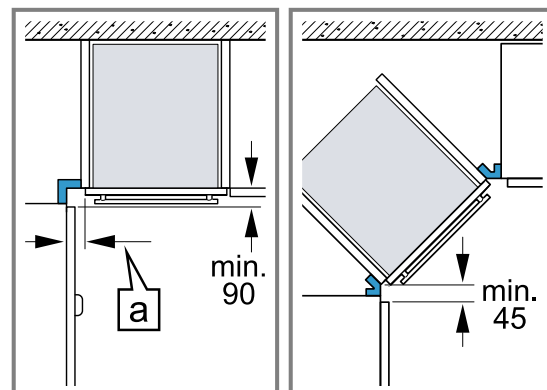
- For at apparatene skal kunne ventileres, må det finnes en luftenåpning i mellomplatene.
- For å sikre tilstrekkelig ventilasjon for begge apparater trengs det en luftenåpning på minst 200 cm<sup>2</sup> i sokkelområdet. Beskjær sokkeldekselet eller monter et ventilasjonsgitter.
- Pass på at luftutskiftningen er sikret i henhold til skissen.



- Apparaterne må ikke monteres høyere enn at tilbehøret kan tas ut uten problemer.

### 23.6 Innbygging i hjørne

Vær obs på installasjonsmålene og installasjonsanvisningene ved innbygging i hjørne.



- For at apparatdøren skal kunne åpnes, må det tas hensyn til minstemålene ved innbygging i hjørne. Målet [a] avhenger av tykkelsen på skapfronten og håndtaket.

### 23.7 Elektrisk tilkobling

For å koble apparatet til strømmen på en sikker måte må du følge disse anvisningene.

- Apparatet er i samsvar med beskyttelsesklasse I og må bare kobles til en jordet stikkontakt.
- Apparatet må sikres i henhold til opplysningene på typeskiltet og lokale forskrifter.
- Apparatet må være spenningsfritt under alle monteringsarbeider.
- Apparatet skal kun kobles til med den medfølgende strømledningen.
- Strømledningen må kobles til på baksiden av apparatet inntil du hører en klikkelyd. En strømledning på 3 m fås kjøpt hos kundeservice.
- Tilkoblingsledningen må erstattes av en originalledning. Den fås kjøpt hos kundeservice.
- Monteringens må ikke gå ut over berøringsbeskyttelsen.

#### Elektrisk tilkobling av apparat med jordet støpselet

**Merk:** Apparatet må kun kobles til en forskriftsmessig installert og jordet stikkontakt.

- ▶ Sett støpselet i den jordede stikkontakten. Hvis apparatet er innebygd, må støpselet på strømledningen være fritt tilgjengelig. Hvis fri tilgang ikke er mulig, må det i henhold til regelverket være montert en allpolet skillebryter i den faste elektriske installasjonen.

#### Elektrisk tilkobling av apparat uten jordet støpselet

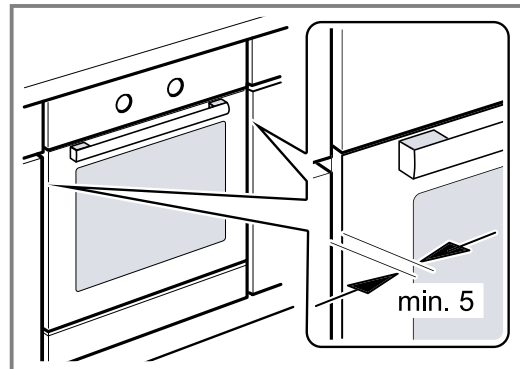
**Merk:** Apparatet skal kun kobles til av autoriserte fagfolk. Garantien dekker ikke skader som skyldes feiltilkobling.

I henhold til regelverket må det være montert en allpolet skillebryter i den faste elektriske installasjonen.

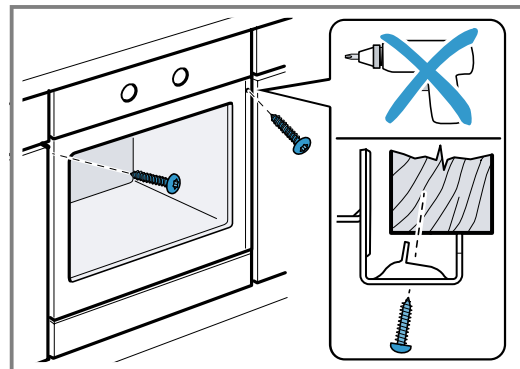
1. Identifiser fase- og nøytralleder ("nulleleder") i stikkontakten.  
Apparatet kan bli ødelagt ved feiltilkobling.
2. Tilkoblingen må utføres iht. tilkoblingsskissen.  
Spennings: Se typeskilt.
3. Lederne i strømledningen må tilkobles i samsvar med fargekodingen:
  - grønn-gul = PE-leder ⊕
  - blå = nøytralleder ("nulleleder")
  - brun = fase (ytterleder)

### 23.8 Montere apparatet

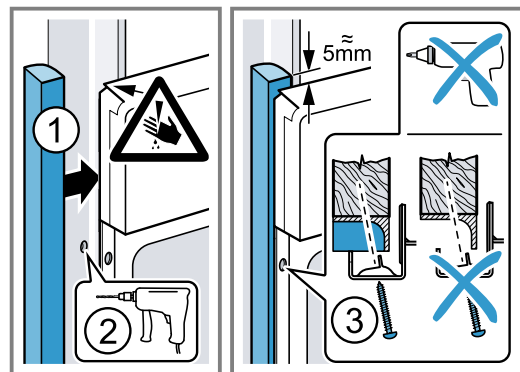
1. Skyv apparatet helt inn og sentrer det.



2. Skru fast apparatet.



3. I håndtaksløse kjøkkener med loddrett gripelist:
  - Monter en egnet, utfyllende del ① for å dekke til eventuelle skarpe kanter og gjøre monteringsarbeidet sikkert.
  - Forhåndsbor aluminiumsprofiler for å lage en skrueforbindelse ②.
  - Fest apparatet med en passende skruer ③.



**Merk:** Glipen mellom arbeidsplate og apparat må ikke lukkes av lister e.l.

Det må ikke monteres varmelister på sideveggene i innbyggingsskapet.

### 23.9 Demontere apparatet

1. Koble apparatet fra spenningsforsyningen.
2. Løsne festeskruene.
3. Løft litt på apparatet og trekk det helt ut.



**NO** Produsert av BSH Hausgeräte GmbH på merkevarelisens fra Siemens AG

**BSH Hausgeräte GmbH**

Carl-Wery-Straße 34

81739 München, GERMANY

[siemens-home.bsh-group.com](http://siemens-home.bsh-group.com)



**9001867658**

**(030627)**

no