

iQ500, Helintegrerad diskmaskin, 60 cm SN65ZX02CS



Ger dig feedback gällande dina diskresultat och hur länge diskcykeln varar via appen. Det intelligenta programmet anpassar sig efter dina behov.

- ✓ varioSpeed Plus – diska och torka upp till tre gånger snabbare.
- ✓ intelligent Program - ett diskmaskinsprogram som lyssnar på din feedback. För ett ännu snabbare resultat.
- ✓ flexComfort korgar och lådor - för enkel användning, effektivt glasskydd och snabb i- och urlastning
- ✓ glassZone – dedikerad plats i diskmaskinen som skyddar dina glas.
- ✓ Effektiv torkning tack vare Zeolith® med Airflow teknologi och Shine&Dry.

Beskrivning

Tekniska data

Energieffektivitetsklass (EU 2017/1369): B
Energiförbrukningen för 100 cykler med ekoprogrammet:	... 65 kWh
Max. antal platsinställningar: 14
Ekoprogrammets vattenförbrukning i liter per cykel: 9.0 l
Programmets tidslängd: 3:35 h
Luftburet akustiskt bullerutsläpp: 40 dB(A) re 1 pW
Luftburet akustiskt bullerutsläpp klass: B
Installationstyp: Inbyggda
Höjd med toppskiva: 0 mm
Mått: 815 x 598 x 550 mm
Nischmått (H x B x D): 815-875 x 600 x 550 mm
Djup med dörren öppen i 90°: 1150 mm
Justerbara fötter: Ja, alla framifrån
Max höjdjustering: 60 mm
Justerbar sockelplåt: Höjd och djup
Nettovikt: 46.1 kg
Bruttovikt: 48.0 kg
Anslutningseffekt: 2400 W
Säkring: 10 A
Spänning: 220-240 V
Frekvens: 50; 60 Hz
Anslutningskabelns längd: 175.0 cm
Elkontakt: Jordad stickkontakt
Längd, tilloppslang: 165 cm
Längd, avloppsslang: 190 cm
EAN kod: 4242003946558
Typ av installation: Helintegrerad



Extra tillbehör

SZ72010	aquaStop förlängning 2 m
SZ73000	Tillbehörset diskmaskin, 4 delar
SZ30BI01	Rostfria sidolister, 81 cm
SZ38BI00	Connection rail for divided furniture
SZ73010	Tillbehör diskmaskin
SZ73035 :	
SZ73051EU :	
SZ73056	Helintegrerad luckfront i rostfritt stål
SZ73100	Variabel bestickkorg
SZ73300	Vinglashållare för fyra glas
SZ73640	Glas/Kopp-korg

iQ500, Helintegrerad diskmaskin, 60 cm SN65ZX02CS

Beskrivning

Förbrukning och prestanda

- Energiklass¹: B
- Energi² / Vatten³: 65 kWh / 9 liter
- Kapacitet: 14 standardkuvert
- Programtid⁴: 3:35 (h:min)
- Ljudnivå: 40 dB(A) re 1 pW
- Ljudnivåklass: B

Program och specialfunktioner

- 8 Program: Eco 50 °C, Auto 45-65 °C, Intelligent, Intensiv 70 °C, Speed 65° 65 °C, Extra 60 °C, brilliantShine 40 °C, Favorit
- Försköljning
- 4 specialfunktioner: Home Connect, Shine & Dry, intensiveZone, VarioSpeedPlus
- Machine Care
- Extra funktioner via Home Connect-appen: HygienePlus, Silence on demand

Teknik

- Zeolith®-torkning
- Värmeväxlare
- doseringsAssistent
- iQdrive: energisnål och tyst motorteknologi
- auto All-in-1: automatisk anpassning till diskmedeltyp
- Självrengörande filtersystem i 3-steg med vågformat microfilter
- Innerbehållare i rostfritt stål

Design och komfort

- Home Connect för trådlös styrning via Home Connect-appen på din smartphone eller surfplatta
- flexComfort korgar med färgade touchpoints
- glassZone
- varioDrawer -toppkorg
- emotionLight - inre belysning
- timeLight
- 3-steps rackMatic®: höjjusterbar överkorg
- Hjul med kullager på alla korgar och alla nivåer
- Stopp som förhindrar att den nedesta korgen spårar ur
- 2 fällbara tallriksstöd i överkorgen
- Underkorg: 8KS
- Extra: kompakt bestickskorg i underkorg
- 2 kopphyllor med mjuk silikonfront i överkorgen
- Extra glasstöd i underkorgen
- glasskyddsteknik
- Piezo touchControl
- Toppbetjäning

Säkerhet

- aquaStop säkerhetssystem, minimerar vattenskador i köket
- Elektronisk resttidsindikator
- Ljudsignal vid programslut

- Startfördröjning: 1-24 timmar
- Inklusive flaskhållare

Installation

- Mått i cm (H x B x D): 81.5 x 59.8 x 55 cm
- Ångskydd ingår

¹Energiklass på en skala från A till G

² Energikonsumtion i kWh per 100 cykler (program Eco 50 °C)

³ Vattenkonsumtion i liter per cykel (program Eco 50 °C)

⁴ Programtid Eco 50 °C

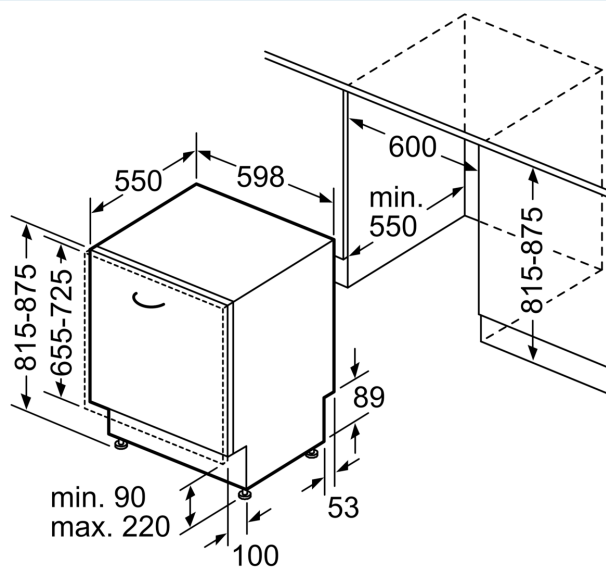
iQ500, Helintegrerad diskmaskin, 60 cm SN65ZX02CS

Måttskisser

Mått i mm



⊕ Eluttag
() mått med förlängningssats



Mått i mm