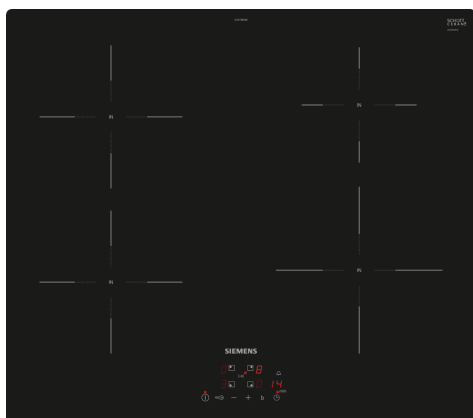


## iQ100, Induktionshäll, 60 cm, Svart, utan ram EH61RBEB6E



### Extra tillbehör

HZ390090	Wokpanna med lock
HZ9E5100 :	
HZ9FE280	Panna, ø 19 cm
HZ9SE030 :	
HZ9SE040	4 pieces Set
HZ9SE060	6 pieces Set

Induktionshäll – snabbare, säkrare, renare och mer effektiv matlagning.

- ✓ Med touchControl-funktionen kan kokzonerna aktiveras och ställas in med ett lätt fingertryck.
- ✓ powerBoost – gör induktionszonen upp till 50 % mer effektiv.
- ✓ Timer med stoppfunktion ger säker avstängning av kokzonen när tillagningstiden löpt ut.
- ✓ Med barnspärr kan alla kokzoner låsas så att de inte oavsiktligt slås på.
- ✓ Den senaste induktionstekniken gör matlagningen snabbare, smidigare och säkrare.

### Beskrivning

#### Tekniska data

Produkttyp: .....Häll m intg.styrning  
 glaskeram  
 Installationstyp: ..... Inbyggda  
 Energiförsörjning: ..... Elektrisk  
 Antal zoner/plattor som kan användas samtidigt: .....4  
 Nischmått (H x B x D): ..... 51 x 560-560 x 490-500 mm  
 Bredd: .....592 mm  
 Mått: ..... 51 x 592 x 522 mm  
 Emballagemått (H x B x D): ..... 126 x 753 x 608 mm  
 Nettovikt: ..... 11.9 kg  
 Bruttovikt: ..... 14.1 kg  
 Restvärmeindikator: ..... Separat  
 Betjäning: ..... Front  
 Material produkt: ..... Glaskeramik  
 Hällens färg: ..... Svart  
 Anslutningskabelns längd: ..... 110.0 cm  
 EAN kod: ..... 4242003934463  
 Spänning: ..... 220-240 V  
 Frekvens: ..... 50; 60 Hz



## iQ100, Induktionshäll, 60 cm, Svart, utan ram EH61RBEB6E

### Beskrivning

- 60 cm: plats för 4 kastruller och stekpannor.

#### Flexibla kokzoner

- Kokzon främre vänstra: 180 mm, 1.8 kW (max. effekt 3.1 kW)
- Kokzon bakre vänstra: 180 mm, 1.8 kW (max. effekt 3.1 kW)
- Kokzon bakre högra: 145 mm, 1.4 kW (max. effekt 2.2 kW)
- Kokzon främre högra: 210 mm, 2.2 kW (max. effekt 3.7 kW)

#### Användarvänlighet

- touchControl-styrning: kontrollera effekten med inpräglade +/- beröringsknappar.
- 17 effektlägen: justera värmen exakt med 17 effektlägen (9 huvudlägen och 8 mellanlägen).
- Switch-off timer: stänger av kokzonen vid slutet av den inställda tiden (t ex. när du kokar ägg).
- Countdown timer: klockan larmar när den inställda tiden gått ut (t ex. när du kokar pasta).

#### Tidsbesparing och effektivitet

- powerBoost-funktion för alla induktionszoner
- : koka upp vatten snabbare tack vare 50% mer energi än vid högsta standardnivån.
- quickStart-funktion: när den slås på så väljer spisen automatiskt kokzon med kokkärl (i avstängt läge).
- reStart-funktion: om du av misstag skulle råka stänga av spisen, så behåller den alla tidigare inställningar om du slår på den igen inom 4 sekunder.
- quickStop: stäng snabbt av en kokzon med ett längre tryck.

#### Design

- RamlösDesign

#### Säkerhet

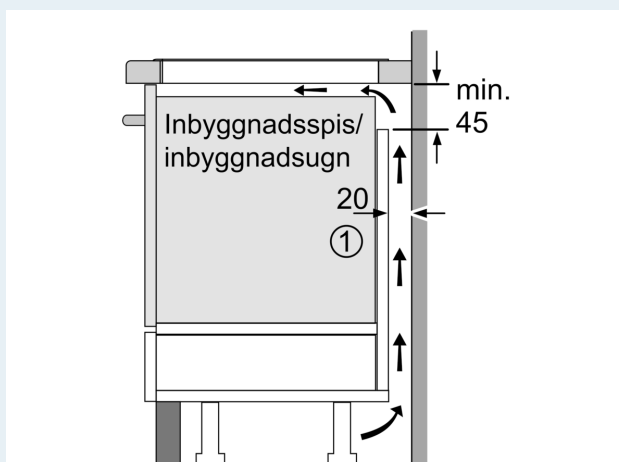
- 2-steps restvärmeindikering för varje kokzon: visar vilka kokzoner som fortfarande är varma.
- Barnsäkring: förhindrar oavsiktlig aktivering av spisplattorna.
- Huvudströmbrytare: stäng av alla kokzoner med en knapptryckning.
- Automatisk säkerhetsavstängning: som extra säkerhetsåtgärd så stängs värmen av efter en viss tid utan interaktion (går att ställa in).

#### Installation

- Dimensioner (HxBxD mm): 51 x 592 x 522
- Nischstorlek som krävs för installation (HxBxD mm) : 51 x 560 x (490 - 500)
- Minsta tjocklek på bänkskiva: 16 mm
- Anslutningseffekt: 7400 W
- powerManagement funktion: begränsa den maximala effekten om det är nödvändigt (beror på säkringsskydd vid elektrisk installation).
- Strömkabel: 1.1 m, Kabel ingår

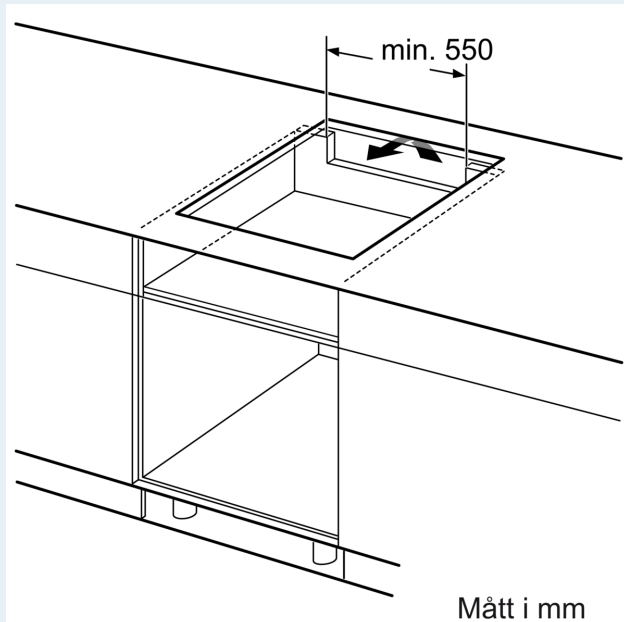
**iQ100, Induktionshäll, 60 cm,  
Svart, utan ram  
EH61RBEB6E**

Måttskisser



① Det måste finnas en ventilationspringa

Mått i mm



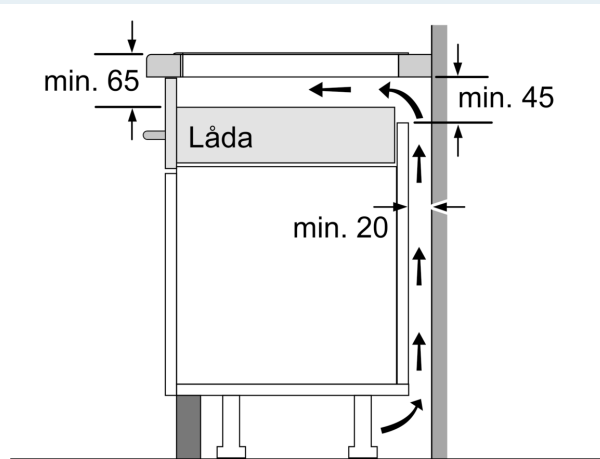
Mått i mm

Mått i mm

**A:** Minimiavstånd från hållurtag till vägg.  
**B:** Inbyggnadsdjup  
**C:** Spalten mellan bänkskivita och ugnsfrentens överdel måste vara 30 mm. Se ugnens utrymneskrav.

Bänkskivan du installerar hällen i måste tåla belastningar på ca 60 kg; använd lämpliga förstärkningar, om det behövs.

D	E	F
585-600	50	≥ 35
> 600	≥ 50	≥ 50



Mått i mm