

iQ300, Tvättmaskin, frontmatad, 9 kg, 1400 v/min WM14N29XDN



Extra tillbehör

WX975600	Tillbehör tvätt, Fastsättning för fötter
WZ10131	Tilloppsslang för tvättmaskin
WZWP20W	Förhöjningssockel med utdragslåda

Enastående tvättprestanda med iQdrive-motor och smartFinish-program för att förhindra att tvätten blir skrynklig.

- ✓ speedPack L – snabba på programmet eller tvätta på bara 15 minuter.
- ✓ Bästa energiklassen A - Vår mest energieffektiva tvättmaskin.
- ✓ smartFinish – Slätar bort veck och drar ner på strykning.
- ✓ Visar tydligt all information och är lätt att använda tack vare beröringsknapparna - LED-display simple touch.
- ✓ Friluftslutningsprogrammet – skyddar vattentäta plagg.

Beskrivning

Tekniska data

Energieffektivitetsklass (EU 2017/1369): A
Vägd energiförbrukning i kWh per 100 tvättcykler för ekoprogram 40-60: 49 kWh
Maximal kapacitet i kg: 9.0 kg
Ekoprogrammets vattenförbrukning i liter per cykel: 50 l
Varaktighet för ekoprogram 40-60 i timmar och minuter vid nominell kapacitet: 3:48 h
Effektclass för centrifugering för ekoprogram 40-60: B
Luftburet akustiskt bullerutsläpp klass: A
Luftburet akustiskt bullerutsläpp: 72 dB(A) re 1 pW
Installationstyp: Fristående
Höjd med toppskiva: -5 mm
Mått (H x B x D): 845 x 598 x 590 mm
Nettovikt: 70.5 kg
Anslutningseffekt: 2300 W
Säkring: 10 A
Spänning: 220-240 V
Frekvens: 50 Hz
Anslutningskabelns längd: 210.0 cm
Lucköppning: Vänster
Hjul: Nej
EAN kod: 4242003947074
Typ av installation: Fristående



iQ300, Tvättmaskin, frontmatad, 9 kg, 1400 v/min WM14N29XDN

Beskrivning

Effekt/Förbrukning

- Energiklass¹: A
- Energi² / Vatten³: 49 kWh kWh / 50 liter
- Kapacitet: 9 kg
- Effektivitetsklass centrifugering: B
- Centrifugering/minut^{**}: 0 - 1400 U/min
- Ljudnivå: 72 dB dB (A) re 1 pW
- Ljudeffektivitetsklass: A

Program

- Standardprogram: bomull, syntet, fintvätt, handtvätt ylle
- smartFinish: Ångprogram som minskar rynkor på torra kläder
- Specialprogram: Standard kall – 60°C, Skjortor, Jeans, Outdoor/Impregnering, Mix, Ylle, Fintvätt/Siden

Förbrukning och prestanda

- varioSpeed: upp till 65% snabbare tvätt ***
- touchControl-knappar: Färdig, Nattprogram, Start/Paus för påfyllning, Temperatur, VarioSpeed, Förvtvätt, centrifugering/sköljstopp

Användning/Säkerhet

- Påfyllnadsfunktion: stoppa tvättmaskinen för att lägga till bortglömda plagg.
- Stor display för centrifugeringshastighet, återstående tid, 24 h sluttidsfördröjning och tvättrekommendation
- Användningsmätare: räknar antal körda program
- Trumvolym: 65 l
- Aqua Protection
- Ett vred för val av samtliga tvätt- och specialprogram
- antiVibration Design: ökad stabilitet och tystare gång
- iQdrive: energisnål och tyst motorteknologi
- iQdrive med 10 års motorgaranti, iQdrive: energisnål och tyst motorteknologi
- waterPerfect Plus: för effektiv vattenförbrukning även vid små mängder tvätt med hjälp av intelligent sensorteknologi.
- Skumavkänning
- Obalanskontroll
- Ljudsignal vid programslut, avstängningsbar
- Barnspärr
- Insats för flytande tvättmedel
- 47 cm lucköppning, grey, white med 171° lucka
- Dörrhake i metall
- Magnet med regel för att öppna

Teknisk information

- Kan skjutas under, minst 85 cm bänkhöjd
- Mått (H x B): 84.5 cm x 59.8 cm
- Djup: 59.0 cm

¹ Energiklass på en skala från A till G

2 Energiförbrukning i kWh per 100 cykler (program Eco 40-60)

³ Vattenkonsumtion i liter per cykel (program Eco 40-60)

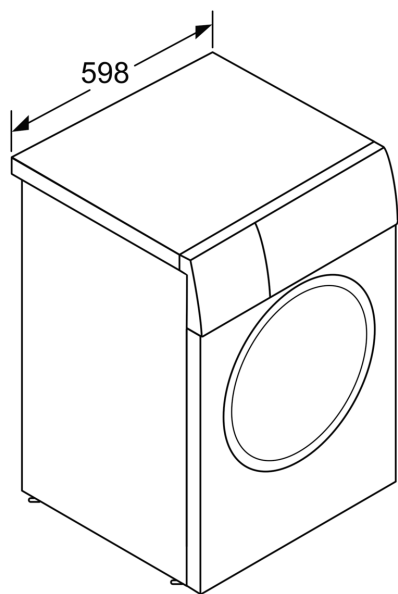
4 Programtid Eco 40-60

** Värdena är avrundade

*** Jämförelse mellan programtiden för Easy-care 40°C och programtiden för Easy-care 40°C + med varioSpeed aktiverad

iQ300, Tvättmaskin, frontmatad,
9 kg, 1400 v/min
WM14N29XDN

Måttskisser



Mått i mm