

iQ500, Underbyggd diskmaskin, 60 cm, Rostfritt stål SN15ES01CS



Diskmaskiner med användarvänlig toppkontroll och fantastisk design som gör att de kan installeras perfekt under en bänkskiva.

- ✓ varioSpeed Plus – diska och torka upp till tre gånger snabbare.
- ✓ flex korgar och lådor - för flexibel och enkel i och urlastning.
- ✓ emotionLight – lyser upp med ett lugnande blått ljus.
- ✓ Home Connect – ta kontroll över din smarta diskmaskin, var du än är.
- ✓ infoLight i handtaget - ger en ljusindikation om diskmaskinen är igång eller inte.

Beskrivning

Tekniska data

Energieffektivitetsklass (EU 2017/1369): B
 Energiförbrukningen för 100 cykler med ekoprogrammet: ... 65 kWh
 Max. antal platsinställningar: 14
 Ekoprogrammets vattenförbrukning i liter per cykel: 9.0 l
 Programmets tidslängd: 3:35 h
 Luftburet akustiskt bullerutsläpp: 42 dB(A) re 1 pW
 Luftburet akustiskt bullerutsläpp klass: B
 Installationstyp: Inbyggda
 Höjd med toppskiva: 0 mm
 Mått: 815 x 598 x 573 mm
 Nischmått (H x B x D): 815-875 x 600 x 550 mm
 Djup med dörren öppen i 90°: 1150 mm
 Justerbara fötter: Ja, alla framifrån
 Max höjdjustering: 60 mm
 Justerbar sockelplåt: Höjd och djup
 Nettovikt: 39.1 kg
 Bruttovikt: 41.0 kg
 Anslutningseffekt: 2400 W
 Säkring: 10 A
 Spänning: 220-240 V
 Frekvens: 50; 60 Hz
 Anslutningskabelns längd: 175.0 cm
 Elkontakt: Jordad stickkontakt
 Längd, tilloppsslang: 165 cm
 Längd, avloppsslang: 190 cm
 EAN kod: 4242003946572
 Typ av installation: Underbyggda



Extra tillbehör

SZ30BI01	Rostfria sidolister, 81cm
SZ72010	aquaStop förlängning 2 m
SZ73000	Tillbehörset diskmaskin, 4 delar
SZ73051EU :	
SZ73100	Variabel bestickkorg
SZ73300	Vinglashållare för fyra glas
SZ73640	Glas/Kopp-korg

iQ500, Underbyggd diskmaskin, 60 cm, Rostfritt stål SN15ES01CS

Beskrivning

Förbrukning och prestanda

- Energiklass¹: B
- Energi² / Vatten³: 65 kWh / 9 liter
- Kapacitet: 14 standardkuvert
- Programtid⁴: 3:35 (h:min)
- Ljudnivå: 42 dB(A) re 1 pW
- Ljudnivåklass: B

Program och specialfunktioner

- 6 program: Eco, Auto, Intensiv, Snabb, Extra, Favorit
- Försköljning
- 3 specialfunktioner: Home Connect, intensiveZone, SpoD VarioSpeedPlus
- Machine Care
- Extra funktioner via Home Connect-appen: HygienePlus, Silence on demand

Design och komfort

- autoOpen dry: luckan öppnas automatisk i slutet av programmet (endast i Eco program)
- doseringsAssistent
- iQdrive: energisnål och tyst motorteknologi
- auto All-in-1: automatisk anpassning till diskmedeltyp
- Självrengörande filtersystem i 3-steg med vågformat microfilter
- Innerbehållare i rostfritt stål

Teknik

- flex-korgar
- varioDrawer - toppkorg
- 3-stegs rackMatic®: höjdjusterbar överkorg
- SX i nedersta korgen
- Stopp som förhindrar att den nedesta korgen spårar ur
- 2 fällbara tallriksstöd i överkorgen
- Underkorg: 4G
- Variabel bestickkorg i underkorgen
- 2 kopphållare i översta korgen
- 2 kopphållare i nederkorgen

Säkerhet

- Home Connect för trådlös styrning via Home Connect-appen på din smartphone eller surfplatta
- Piezo touchControl
- Toppbetjäning
- Display med klartext (engelska)
- emotionLight - inre belysning
- Info display front
- Ljudsignal vid programslut
- Elektronisk fördröjning: upp till 24 timmar (via app)

Installation

- aquaStop säkerhetssystem, minimerar vattenskador i köket

- Glasskyddsteknik
- rostfritt stål
- Inklusive flaskhållare
- Ångskydd ingår
- Mått i cm (H x B x D): 81.5 x 59.8 x 57.3 cm

¹Energiklass på en skala från A till G

² Energikonsumtion i kWh per 100 cykler (program Eco 50 °C)

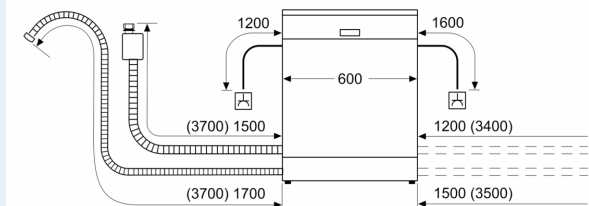
³ Vattenkonsumtion i liter per cykel (program Eco 50 °C)

⁴ Programtid Eco 50 °C

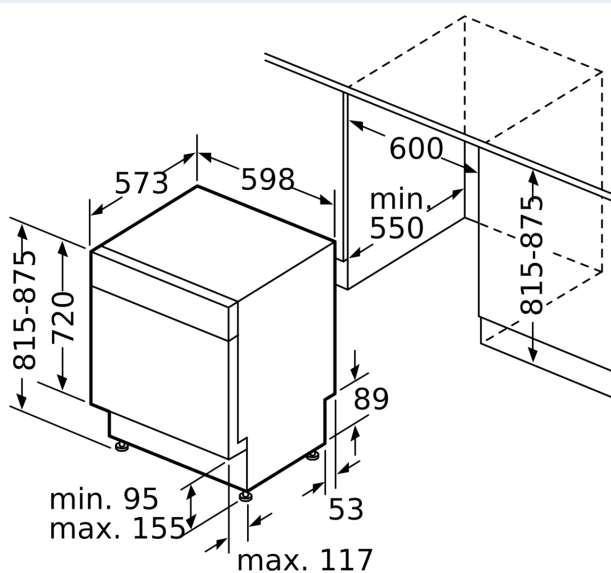
**iQ500, Underbyggd diskmaskin,
60 cm, Rostfritt stål
SN15ES01CS**

Måttskisser

Mått i mm



⚡ Eluttag
() mått med förlängningssats



Mått i mm