

SIEMENS

WT43HVF6DN

Tørretumbler



DA Betjenings- og installationsvejledning

Siemens Home Appliances

Register your appliance on My Siemens and
discover exclusive services and offers.



Du kan finde yderligere oplysninger i den digitale brugervejledning.



Indholdsfortegnelse

1 Sikkerhed.....	4	9 Programmer.....	25
1.1 Generelle henvisninger	4	9.1 Automatikprogrammer	25
1.2 Bestemmelsesmæssig brug	4	9.2 Tidsprogrammer.....	27
1.3 Begrænsning af brugerkreds	4	10 Tilbehør.....	28
1.4 Sikker installation	5	11 Vasketøj	29
1.5 Sikker anvendelse.....	7	11.1 Forberedelse af vasketøj.....	29
1.6 Sikker rengøring og vedligeholdelse	10	12 Generel betjening.....	29
2 Undgåelse af materielle skader	12	12.1 Tænde for apparatet.....	29
3 Miljøbeskyttelse og besparelse	12	12.2 Indstilling af program	29
3.1 Bortskaffelse af emballage.....	12	12.3 Tilpasning af programmindstillinger	29
3.2 Energibesparelse	12	12.4 Vasketøj, ilægning	29
3.3 Energisparetilstand.....	13	12.5 Start af program	29
4 Opstilling og tilslutning	13	12.6 Ændring af aktiveret program	30
4.1 Udpakning af apparat	13	12.7 Efterfyldning af vasketøj	30
4.2 Leveringsomfang	13	12.8 Afbryde program	30
4.3 Krav til opstillingssted	14	12.9 Tage vasketøj ud.....	30
4.4 Afløbsslange.....	14	12.10 Slukning af apparat	30
4.5 Justering af apparatet	17	12.11 Fnugfilter.....	30
4.6 Elektrisk tilslutning.....	17	12.12 Bundenhedens filtersystem.....	32
5 Lær apparatet at kende.....	18	12.13 Kondensvandbeholder	33
5.1 Apparat.....	18	13 Børnesikring.....	34
5.2 Betjeningsfelt	19	13.1 Aktivering af børnesikring	34
6 Display	20	13.2 Deaktivering af børnesikring	34
7 Taster	22	14 Grundindstillinger	35
8 Tørringsgrad.....	24	14.1 Oversigt over grundindstillinger.....	35
8.1 Ændring af tørringsgrad	24	14.2 Ændre grundindstillinger	36
8.2 Tilpasning af tørringsgrad	24	15 Rengøring og pleje.....	36
		15.1 Tips om rengøring og pleje...	36

15.2 Bundenhed	36
15.3 Fugtføler	38
16 Afhjælpning af fejl.....	39
17 Transport, opbevaring og bortskaffelse.....	43
17.1 Forberedelse af apparat til transport	43
17.2 Bortskaffelse af udtjent ap- parat	43
18 Kundeservice	44
18.1 Produktnummer (E-Nr.) og fabrikationsnummer (FD- Nr.).....	44
19 Forbrugsværdier	45
20 Tekniske data	46



1 Sikkerhed

Overhold følgende sikkerhedsanvisninger.

1.1 Generelle henvisninger



- Læs denne vejledning omhyggeligt igennem.
- Opbevar vejledningen og produktinformationerne til senere brug, og giv dem videre til en senere ejer.
- Tilslut ikke apparatet i tilfælde af en transportskade.

1.2 Bestemmelsesmæssig brug

Anvend kun apparatet:

- til at tørre og opfriske tekstiler, der er egnet til tørretumbler, og som er skyllet med vand.
- i privat husholdning og i lukkede rum i huslige omgivelser.
- Op til en højde på maksimalt 4000 m over havets overflade.

1.3 Begrænsning af brugerkreds

Dette apparat kan bruges af børn, der er fyldt 8 år, samt af personer med begrænsede fysiske, sensoriske eller psykiske evner eller manglende erfaring og/eller viden, hvis de overvåges eller er blevet instrueret i en sikker brug af apparatet og har forstået de farer, der kan være forbundet med brugen af apparatet.

Børn må ikke bruge apparatet til leg.

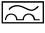
Rengøring og brugervedligeholdelse må ikke udføres af børn, medmindre de overvåges.

Børn, som er under 3 år, og husdyr skal altid befinde sig på sikker afstand af apparatet.

1.4 Sikker installation

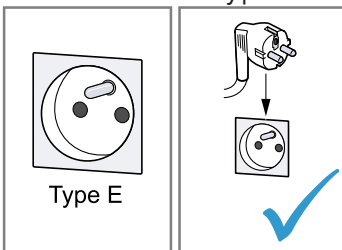
⚠ ADVARSEL – Fare for elektrisk stød!

Ukorrekte installationer er farlige.

- ▶ Apparatet må kun tilsluttes og bruges iht. angivelserne på typeskiltet.
- ▶ Apparatet må kun tilsluttes et strømnet med vekselstrøm via en stikdåse med jord, der er installeret forskriftsmæssigt.
- ▶ Jordledningssystemet, der beskytter husets elinstallation, skal være installeret forskriftsmæssigt. Installationen skal have et tilstrækkeligt stort ledningstværsnit.
- ▶ Hvis der anvendes et HFI-relæ, så brug kun en type med dette mærke .
- ▶ Forsyn aldrig apparatet via en ekstern kontaktnordning, f.eks. tidsur eller fjernstyring.
- ▶ Forbind aldrig apparatet med en strømkreds, der regelmæssigt til- eller frakobles af energiforsyningselskabet.
- ▶ Når apparatet er monteret, skal nettilslutningsledningens netstik være frit tilgængeligt, eller hvis dette ikke er muligt, skal der være monteret en alpolet afbryderanordning i den faste elektriske installation, som opfylder de gældende installationsbestemmelser.
- ▶ Sørg under opstilling af apparatet for, at nettilslutningsledningen ikke kommer i klemme eller bliver beskadiget.

Brug af apparatet uden jording er farligt.

- ▶ I Danmark er apparatet kun godkendt til brug i forbindelse med en stikkontakt type E.



- ▶ Hvis der kun findes en stikkontakt af type K på tilslutningsstedet, skal apparatet tilsluttes med en egnet adapter. Kun på den måde er apparatet jordet korrekt. Denne adapter (reservodels-nr. 00623333) kan købes hos kundeservice.



En beskadiget isolering af nettilslutningsledningen er farlig.

- ▶ Nettilslutningsledningen må aldrig komme i kontakt med varmekilder eller varme apparatdele.
- ▶ Nettilslutningsledningen må aldrig komme i kontakt med skarpe spidser eller kanter.
- ▶ Nettilslutningsledningen må aldrig knækkes, klemmes eller ændres.

⚠ ADVARSEL – Brandfare!

Anvendelse af en forlænget nettilslutningsledning og ikke-godkendte adaptere er farligt.

- ▶ Brug ikke forlængerledning eller multistikdåser.
- ▶ Brug kun adaptere og nettilslutningsledninger, der er godkendt af producenten.
- ▶ Hvis nettilslutningsledningen er for kort, og en længere nettilslutningsledning ikke er til rådighed, så kontakt en autoriseret elinstallatør for at tilpasse installationen i huset.

⚠ ADVARSEL – Fare for tilskadekomst!

Apparatets høje vægt kan medføre skader ved løft.

- ▶ Løft ikke apparatet alene.

Hvis apparatet bliver opstillet ukorrekt i en tørre-/vaskesøjle, kan det øverste apparat falde ned.

- ▶ Tørretumbleren må udelukkende placeres ovenpå en vaskemaskine ved hjælp af montagesættet fra tørretumblereproducent → "Tilbehør", Side 28. Andre opstillingsmåder er ikke tilladt.

- ▶ Anbring ikke apparatet i en vaske-/tørresøjle, hvis tørretumblerens producent ikke kan levere et egnet montagesæt.
- ▶ Apparater fra forskellige producenter og/eller med forskellig dybde eller bredde må ikke opstilles i en vaske-/tørresøjle.
- ▶ Vaske-/tørresøjler må ikke opstilles på en sokkel, fordi apparaterne kan vælte.

⚠ ADVARSEL – Fare for kvælning!

Børn kan trække emballagemateriale over hovedet eller vikle sig ind i det og blive kvalt.

- ▶ Opbevar emballagematerialet utilgængeligt for børn.
- ▶ Lad ikke børn lege med emballagemateriale.

⚠ PAS PÅ! – Fare for tilskadekomst!

Under driften kan apparatet vibrere eller bevæge sig.

- ▶ Opstil apparatet på et rent, plant og fast underlag.
- ▶ Indjuster apparatet ved hjælp af maskinfødderne og et vaterpas. Der er fare for snubling, hvis slanger og nettilslutningsledninger forlægges ukorrekt.
- ▶ Slanger og nettilslutningsledninger skal føres, så der ikke er fare for snubling.

Hvis apparatet flyttes ved hjælp af fremspringende dele, som f.eks. lugen, kan disse dele brække af.

- ▶ Flyt ikke apparatet ved hjælp af fremspringende dele.

⚠ PAS PÅ! – Fare for snitsår!

Berøring af skarpe kanter kan forårsage snitsår.

- ▶ Rør ikke ved apparatets skarpe kanter.
- ▶ Brug beskyttelseshandsker ved installation og transport af apparatet.

1.5 Sikker anvendelse

⚠ ADVARSEL – Fare for elektrisk stød!

Et beskadiget apparat eller en beskadiget nettilslutningsledning er farlig.

- ▶ Brug aldrig et beskadiget apparat.

- ▶ Træk aldrig i nettilslutningsledningen for at afbryde apparatets forbindelse til strømnettet. Tag altid fat i nettilslutningsledningens netstik, og træk det ud.
- ▶ Hvis apparatet eller nettilslutningsledningen er beskadiget, så træk straks nettilslutningsledningens netstik ud, eller slå sikringen fra i sikringskabet.
- ▶ Kontakt kundeservice. → Side 44

Indtrængende fugtighed kan forårsage et elektrisk stød.

- ▶ Anvend kun apparatet i lukkede rum.
- ▶ Udsæt aldrig apparatet for ekstrem varme og fugt.
- ▶ Brug ikke damprensere, højtryksrensere, slanger eller brusere til at rengøre apparatet.

⚠ ADVARSEL – Fare for sundhedsskader!

Børn kan lukke sig inde i apparatet og komme i livsfare.

- ▶ Opstil ikke apparatet bag en dør, som blokerer eller forhindrer åbning af apparatets dør.
- ▶ Træk nettilslutningsledningens netstik ud ved udtjente apparater, skær derefter nettilslutningsledningen over, og ødelæg låsen i apparatets dør, så apparatets dør ikke længere låser.

⚠ ADVARSEL – Fare for kvælning!

Børn kan indånde eller sluge smådele og dermed blive kvalt.

- ▶ Opbevar smådele utilgængeligt for børn.
- ▶ Lad ikke børn lege med smådele.

⚠ ADVARSEL – Eksplosionsfare!

Kulstøv og mel i apparatets omgivelser kan forårsage en eksplosion.

- ▶ Hold apparatets omgivelser rene under driften.

⚠ ADVARSEL – Fare for forgiftning!

Kondensvandet i apparatet er ikke drikkevand og kan være tilsudsat af fnug fra tøjet.

- ▶ Kondensvandet fra apparatet må ikke drikkes eller anvendes til andre formål.

Vaskemidler og plejemidler kan føre til forgiftning, hvis de synkes/spises.

- ▶ Søg læge, hvis vaske-/plejemidlerne er blevet indtaget.
- ▶ Opbevar vaskemidler og plejemidler utilgængeligt for børn.

⚠ ADVARSEL – Brandfare!

Kølemidlet R290 i dette apparat er miljøvenligt men brændbart og kan antændes ved kontakt med åben ild eller antændelseskilder.

- ▶ Apparatet må ikke komme i kontakt med åben ild og antæn-

delseskilder.



⚠ ADVARSEL – Eksplosionsfare!

Fnugrester i fnugfiltret kan antændes under tørringen.

- ▶ Rens fnugfiltret med regelmæssige mellemrum.
- ▶ Let antændelige genstande, som lightere eller tændstikker kan blive antændt under tørringen.
- ▶ Fjern alle letantændelige genstande fra tøjets lommer inden tørringen.

Der kan opstå brand eller eksplosion ved tørring af uvasket tøj, som har været i berøring med opløsningsmidler, olie, voks, voksfjerner, maling, fedt eller pletfjerner.

- ▶ Tør ikke uvasket tøj i apparatet.
- ▶ Skyl tøjet grundigt med varmt vand og et vaskemiddel inden tørringen.
- ▶ Anvend ikke apparatet, hvis vasketøjet forinden er blevet rensset med industrielle kemikalier.

⚠ ADVARSEL – Brandfare!

Hvis tørringen afbrydes før tiden, bliver tøjet ikke tilstrækkelig afkølet og kan blive antændt.

- ▶ Afbryd ikke tørreprogrammet før tiden.
- ▶ Tag vasketøjet ud med det samme, og bred det ud, hvis tørringen afbrydes før tiden.

⚠ PAS PÅ! – Fare for tilskadekomst!

Hvis personer står på apparatet eller klatrer op på det, kan afdækningspladen knække.

▶ Stå ikke på apparatet.

Hvis personer sætter sig på den åbne luge, eller støtter sig til den, kan apparatet vælte.

▶ Personer må ikke sidde på lugen eller støtte sig til den.

▶ Sæt ikke genstande på lugen.

Hvis hænderne stikkes ind i den roterende tromle, kan det medføre tilskadekomst.

▶ Vent til tromlen står helt stille, før hænderne stikkes ind i tromlen.

1.6 Sikker rengøring og vedligeholdelse

⚠ ADVARSEL – Fare for elektrisk stød!

Ukorrekte reparationer er farlige.

▶ Hverken apparatet eller apparatets egenskaber må teknisk ændres.

▶ Kun fagpersonale, der er uddannet til det, må udføre reparationer på apparatet.

▶ Der må kun anvendes originale reservedele til reparation af apparatet.

▶ Hvis nettilslutningsledningen til apparatet bliver beskadiget, skal den udskiftes af producenten, producentens kundeservice eller en lignende kvalificeret person for at undgå, at der opstår fare. Indtrængende fugtighed kan forårsage et elektrisk stød.

▶ Træk netstikket ud af kontakten inden rengøring, eller slå sikringen fra i sikringskabet.

▶ Brug ikke damprensere, højtryksrensere, slanger eller brusere til at rengøre apparatet.

⚠ ADVARSEL – Fare for tilskadekomst!

Anvendelse af uoriginale reservedele og uoriginalt tilbehør er farligt.

▶ Anvend kun originale reservedele og originalt tilbehør fra producenten.

⚠ ADVARSEL – Fare for forgiftning!

Anvendelse af opløsningsmiddelholdige rengøringsmidler kan danne giftige dampe.

- ▶ Der må ikke benyttes opløsningsmiddelholdige rengøringsmidler.

2 Undgåelse af materielle skader

BEMÆRK!

Fejldosering af skyllemidler, vaske-midler, plejemidler og rengøringsmid-ler kan forringe apparatets funktion.

- ▶ Følg producenternes doseringsan-befalinger.

Overskridelse af den maksimale tøj-mængde forringer apparatets funk-tion.

- ▶ Overhold den maksimale tøj-mæng-de for alle programmer, og over-skrid den ikke.
→ "Programmer", Side 25

Det kan forringe apparatets funktion, hvis det bliver overophedet.

- ▶ Apparatets ventilationsåbning skal være utildækket under driften.
- ▶ Rummet skal være tilstrækkeligt ventileret.

Under driften kan lette objekter, som hår og fnug, blive suget ind gennem apparatets ventilationsåbning og for-ringe apparatets funktion.

- ▶ Hold apparatets omgivelser rene under driften.
- ▶ Hold lette objekter på afstand af apparatet.

Det kan beskadige apparatet, hvis det bruges med manglende, ufuld-stændig eller defekt fnugbeskyttelse (afhængigt af apparatets udstyr, f.eks. fnugfilter, fnugbeholder, filter-måtte).

- ▶ Brug ikke apparatet med manglen-de, ufuldstændig eller defekt fnug-beskyttelse.

Skummaterialer eller skumgummi kan blive deformeret eller smelte un-der tørringen.

- ▶ Tør ikke vasketøj, som indeholder skummaterialer eller skumgummi.

Uegnede rengøringsmidler kan be-skadige apparatets overflader.

- ▶ Der må ikke anvendes stærke eller skurende rengøringsmidler.
- ▶ Brug ikke rengøringsmidler med højt indhold af alkohol.
- ▶ Brug ikke hårde skuresvampe eller rengøringsssvampe.
- ▶ Apparatet må kun rengøres med vand og en blød fugtig klud.
- ▶ Fjern rester af vaskemidler, spray og lignende med det samme.

3 Miljøbeskyttelse og be-sparelse

3.1 Bortskaffelse af embal-lage

Alt emballagemateriale er miljøvenligt og egnet til genbrug.

- ▶ Bortskaf de enkelte dele adskilt ef-ter art.

3.2 Energibesparelse

Overholdes disse henvisninger, for-bruger dit apparat mindre strøm.

Anvend apparatet i et godt ventileret rum, og hold apparatets ventilations-åbning fri.

- ✓ En forringet luftudskiftning forlæn-ger programvarigheden og forøger energiforbruget.

Centrifuger vasketøjet i vaskemaski-nen inden tørringen.

- ✓ Meget fugtigt vasketøj forlænger programvarigheden og forøger energiforbruget.

Udnyt den maksimale tøjmenge for de enkelte programmer.

→ "Programmer", Side 25

- ✓ Overskridelse af den maksimale tøjmenge forlænger programvarigheden og forøger energiforbruget.

Rens altid fnugfiltret efter hver

→ Side 30 tørring.

- ✓ Et fyldt fnugfilter reducerer luftstrømmen i apparatet, forlænger programvarigheden og forøger energiforbruget.

Tør filtersystemet i bundenheden

→ Side 32 godt efter rengøringen af filterne.

- ✓ Fugtige filtre forlænger programvarigheden og forøger energiforbruget.

3.3 Energisparetilstand

Hvis apparatet ikke betjenes i længe tid, skifter det automatisk til energisparetilstand. Alle indikatorlamper slukkes, og ► blinker.

Energisparetilstanden bliver afsluttet, når apparatet betjenes igen.

4 Opstilling og tilslutning

4.1 Udpakning af apparat

BEMÆRK!

Genstande inde i tromlen, som ikke hører med til apparatets drift, kan medføre materielle skader og skader på apparatet.

- Fjern disse genstande og det leverede tilbehør fra tromlen, inden apparatet tages i brug.

1. Fjern alt emballagemateriale og beskyttelsesafdækninger fra apparatet.
→ "Bortskaffelse af emballage", Side 12
2. Kontroller, om der er synlige skader på apparatet.
3. Åbn lugen.
4. Tag tilbehøret ud af tromlen.
5. Luk lugen.

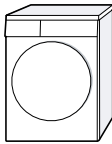


4.2 Leveringsomfang

Kontrollér alle dele for transport-skader efter udpakningen, og om leveringen indeholder alle dele.

BEMÆRK!

Drift med ufuldstændigt eller defekt tilbehør kan forringe apparatets funktion eller medføre materielle skader eller beskadigelse af apparatet.

- Brug ikke apparatet med ufuldstændigt eller defekt tilbehør.
- Sæt det rigtige tilbehør ind i apparatet, inden det sættes i drift.
→ "Tilbehør", Side 28

Leveringsomfang	Beskrivelse
	Tørretumbler
	Medfølgende dokumentation
	Afløbsslange med tilslutningsadapter, befæstigelsesmateriale og rørbøjning. → "Afløbsslange", Side 14

4.3 Krav til opstillingssted

BEMÆRK!

Hvis apparatet har en hældning på over 40°, kan der løbe restvand ud, som kan medføre materielle skader.

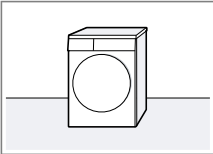
- ▶ Vip apparatet med forsigtighed.
- ▶ Transporter apparatet stående.

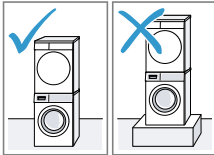
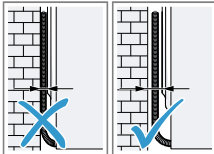
Det kan beskadige apparatet, hvis restvand fryser til is.

- ▶ Apparatet må ikke opstilles og anvendes på steder med frostfare eller i det fri.

Hvis apparatet tages i brug umiddelbart efter transporten, kan det indeholdte kølemiddel i apparatet beskadige det.

- ▶ Lad apparatet hvile i to timer efter en transport, før det tages i brug.

Opstillingssted	Krav
På gulv 	Stil apparatet på en ren, plan og fast flade. Indjuster apparatet → Side 17.

Opstillingssted	Krav
I en vaskesøjle 	Med det originale forbindelsessæt fra tørretumblerens producent kan dette apparat opstilles i en vaskesøjle. <ul style="list-style-type: none"> ■ Monteringssæt med udtrækbar bordplade → Side 28 ■ Monteringssæt → Side 28 Dette apparat må kun opstilles på en vaskemaskine fra samme producent. Dette apparats bredde og dybde skal stemme overens med vaskemaskinens mål. Vaskesøjlen må ikke opstilles på en sokkel.
Opstilling ved væg 	Slangerne og nettitslutningsledningen må ikke komme i klemme mellem væggen og apparatet.

4.4 Afløbsslange

Under tørringen dannes der kondensvand, som apparatet fra fabrikkens side samler i kondensvandbe-

holderen. Anvend afløbsslangen, hvis overskydende kondensvand skal ledes direkte ud i afløbet.

Bemærkninger

- Brug apparatet med den medfølgende afløbsslange.
 - *"Tilslutning af afløbsslange", Side 15*
 Hvis vandafløbsslangen tilsluttes, er det ikke nødvendigt at tømme kondensvandbeholderen med jævne mellemrum.
 - *"Tømning af kondensvandbeholder", Side 33*
- → *"Tilbehør", Side 28* kan bestilles som ekstra tilbehør hos kundeservice.

Tilslutning af afløbsslange

Med tilsluttet afløbsslange er det ikke nødvendigt at tømme kondensvandbeholderen med jævne mellemrum.

BEMÆRK!

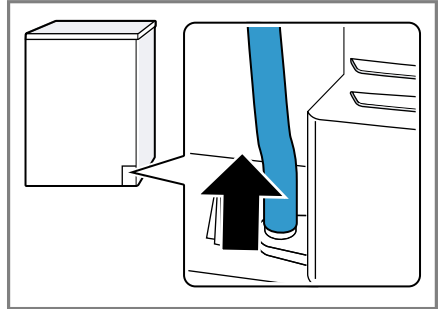
Hvis apparatet bruges, uden at kondensvandslangen eller afløbsslangen er korrekt tilsluttet, kan der løbe væske ud af studsene.

- ▶ Fastgør kondensvandslangen eller afløbsslangen korrekt på studsene, inden apparatet sættes i drift.

Krav

- Apparat og tilbehør er pakket ud.
 - *"Udpakning af apparat", Side 13*
- Apparatet er opstillet på driftsstedet.
 - *"Krav til opstillingssted", Side 14*

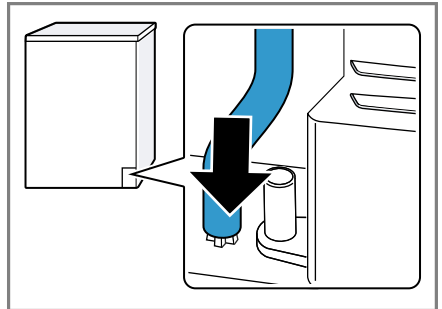
1. Træk kondensvandslangen af studsen.



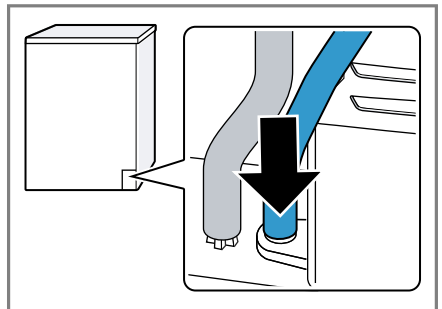
Kondensvandslangen er tilsluttet på studsene fra fabrikkens side.

Bemærk: Når kondensvandslangen fjernes, kan der løbe væske ud af studsene.

2. Sæt kondensvandslangen på holderen.

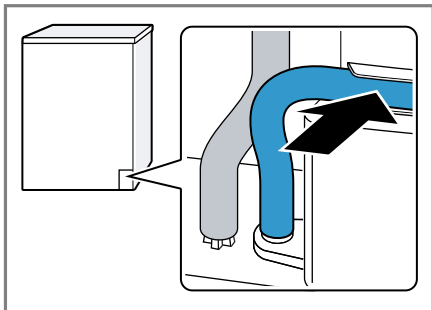


3. Skyd afløbsslangen ind på studsene til anslag.



da Opstilling og tilslutning

4. Sæt afløbsslangen ind i slangeføringen.



Kontroller, at afløbsslangen ikke har knæk.

5. Tilslut apparatet til vand afløbet.
→ "Tilslutningsmåder for vand afløb", Side 16

Tip Udfør disse trin i den modsatte rækkefølge, hvis kondensvandet igen skal opsamles i kondensvandbeholderen, f.eks. hvis apparatet skal opstilles et andet sted.

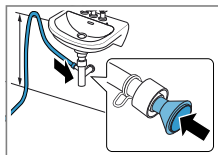
Tilslutningsmåder for vand afløb

BEMÆRK!

Hvis afløbet er tilstoppet eller lukket, kan det ophobede afløbsvand løbe tilbage i apparatet.

- ▶ Inden apparatet bruges, skal det kontrolleres, at afløbsvandet kan løbe tilstrækkelig hurtigt af, og eventuelle tilstopninger skal fjernes.

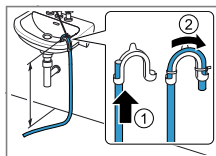
Afløb i en vandlås.



Tilslutningsstedet skal sikres med et slangebånd (12-22 mm). Fastgør afløbsslangen med en slangeføring i en højde på minimum 80 cm og maksimalt 100 cm.

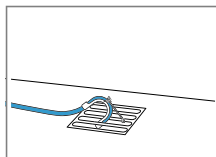
Bemærk: Med Y-stykket → Side 28 kan afløbsslangen fra et andet apparat, f.eks. en vaskemaskine, fastgøres til det samme afløb på vandlåsen.

Afløb i en håndvask.



Skyd afløbsslangen hele vejen gennem rørbøjningen → Side 13, og fastgør den med befæstigelsesmateriale. Fastgør rørbøjningen i en højde på maksimalt 100 cm.

Afløb i gulvafløb.

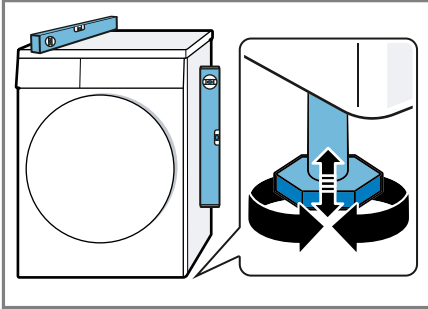


Skyd afløbsslangen hele vejen gennem rørbøjningen → Side 13, og fastgør den med befæstigelsesmateriale. Fastgør rørbøjningen på gulvafløbet.

4.5 Justering af apparatet

For at reducere støj og vibrationer skal det indjusteres korrekt til vandret.

- ▶ Apparatet indjusteres ved at dreje apparatets fødder. Kontroller indjusteringen med et vaterpas.



Alle apparatets fødder skal stå fast på underlaget.

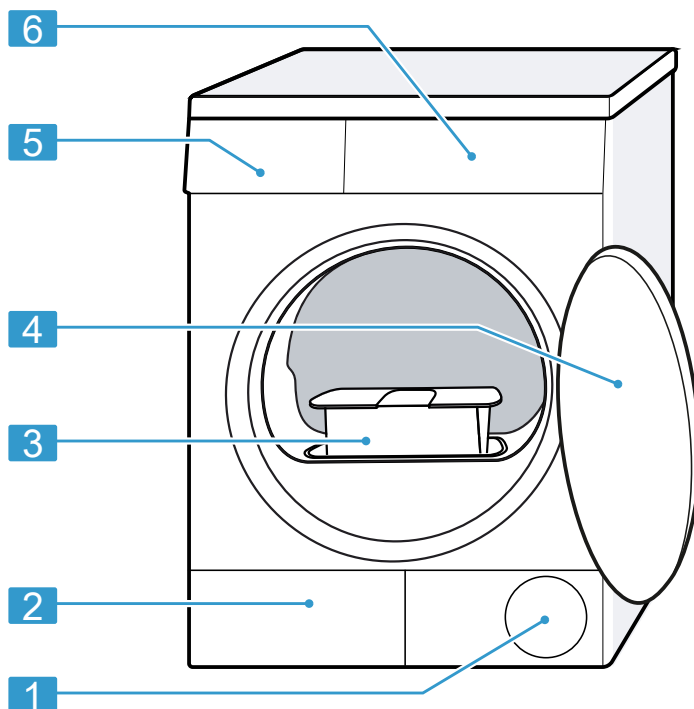
4.6 Elektrisk tilslutning

1. Sæt nettilslutningsledningens netstik til apparatet i en stikdåse i nærheden af apparatet.
Apparatets tilslutningsdata findes under Tekniske data → Side 46.
2. Kontroller, om netstikket sidder ordentligt fast.

5 Lær apparatet at kende

5.1 Apparat

Her kan du finde en oversigt over apparatets bestanddele.



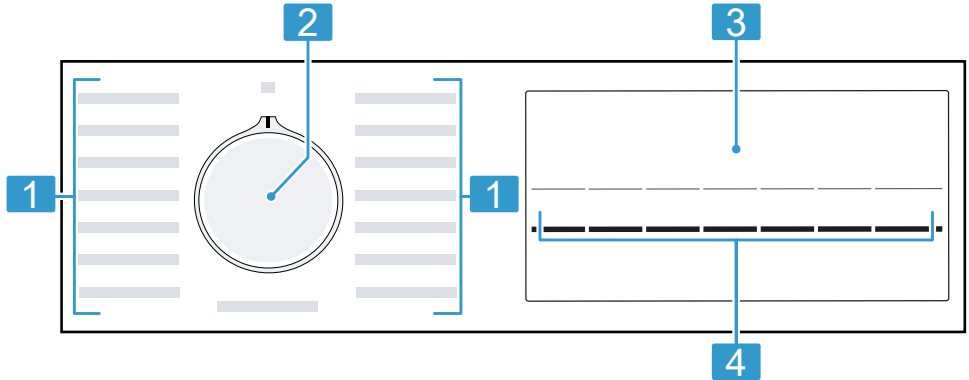
Afhængigt af apparattype kan der være afvigende detaljer i afbildningen, f.eks. farve og form.

1	Ventilationsåbning
2	Serviceklap i bundenhed → Side 36
3	Fnugfilter → Side 30

4	Luge
5	Kondensvandbeholder → Side 33
6	Betjeningsfelt → Side 19

5.2 Betjeningsfelt

Via betjeningsfeltet indstilles alle apparatets funktioner, og du informeres om driftstilstanden.



1 Programmer → Side 25

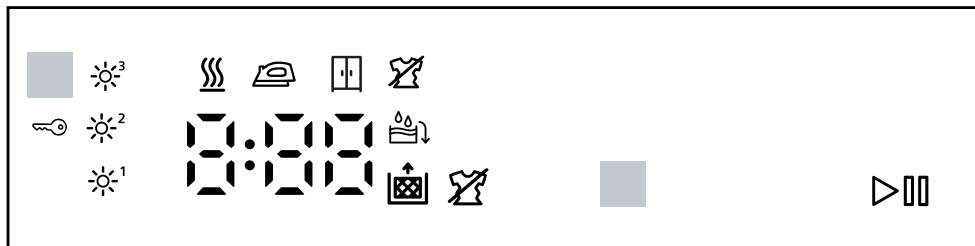
2 Programvælger → Side 29

3 Display → Side 20

4 Taster → Side 22

6 Display

I displayet vises de aktuelle indstillingsværdier, valgmuligheder eller tekster med anvisninger.








Visning	Beskrivelse
0:40 ¹	Forventet programvarighed eller resterende tid for programmet i timer og minutter.
01:25	Der er indstillet et tidsprogram. → "Tidsprogrammer", Side 27
10h ¹	Sluttid for program → "Taster", Side 23
	<ul style="list-style-type: none"> lyser: Børnesikringen er aktiveret. blinker: Børnesikringen er aktiveret, og der blev foretaget en betjening af apparatet. → "Deaktivering af børnesikring", Side 34
	Starte, afbryde eller sætte på pause <ul style="list-style-type: none"> lyser: Programmet er i gang og kan afbrydes eller sættes på pause. blinker: Programmet kan startes eller fortsættes.
	Den tilpassede tørringsgrad er aktiveret. → "Tørringsgrad", Side 24
	Antikrøl-funktionen er aktiveret. → "Taster", Side 22
	Skånetørring til sarte tekstiler er aktiveret. → "Taster", Side 22
	Tøm kondensvandbeholderen, og sæt den ind. → "Tømning af kondensvandbeholder", Side 33
	Rens fnugfiltret. → "Rensning af fnugfilter", Side 30 Rens filtersystemet i bundenheden. → "Rensning af filtersystem i bundenhed", Side 32

¹ Eksempel

Visning	Beskrivelse
	Tørring Programstatus
	Tørringsresultat strygetørt Programstatus
	Tørringsresultat skabstørt Programstatus
	Antikrøl-funktion Programstatus
-P-	Pause Programstatus
End	Programslut Programstatus
¹ Eksempel	

7 Taster

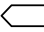
Her findes en oversigt over tasterne og deres indstillingsmuligheder.

Tast	Valgmuligheder	Beskrivelse
	<ul style="list-style-type: none"> ■ Start ■ Afbryd ■ Pause 	Start programmet, afbryd det, eller sæt det på pause.
 3 sek.	<ul style="list-style-type: none"> ■ Aktiver ■ Deaktiver 	Aktivering eller deaktivering af børnesikring. Låsning af panelet mod utilsigtet betjening. Hvis børnesikring er aktiveret, og apparatet bliver slukket, forbliver børnesikringen aktiveret. → "Børnesikring", Side 34
	<ul style="list-style-type: none"> ■ ☀¹ ■ ☀² ■ ☀³ 	Tilpasning af tørringsresultat. Hvis vasketøjet stadig er for fugtigt efter tørring med et bestemt tørringsresultat, kan tørringsresultatet tilpasses. → "Tilpasning af tørringsgrad", Side 24
	<ul style="list-style-type: none"> ■ Aktiver ■ Deaktiver 	Aktivering eller deaktivering af antikrøl-funktion. Efter programslut bevæger tromlen vasketøjet med regelmæssige mellemrum i 120 minutter for at reducere krølning.
	<ul style="list-style-type: none"> ■ Aktiver ■ Deaktiver 	Aktivere eller deaktivere skånetørring. Temperaturen bliver reduceret ved sarte tekstiler, som f.eks. polyakryl eller elastan. Programvarigheden forlænges.

Tast	Valgmuligheder	Beskrivelse
⌚	Op til 24 timer	Fastlæg sluttiden for programmet. Programvarigheden er indeholdt i det indstillede antal timer. Efter programstart vises programvarigheden.
⌚	Flere valg	Indstil programvarigheden for tidsprogrammer. → " <i>Tidsprogrammer</i> ", <i>Side 27</i>

8 Tørringsgrad

Alle automatikprogrammer har en fastlagt tørringsgrad. Tørringsgraden bestemmer, hvor tørt eller fugtigt vasketøjet er ved programmets afslutning.

Program	Vasketøj	Tørringsresultat
Bomuld Ekstra skabstørt Strygelet Ekstra skabstørt	Tykket tekstiler med flere lag, som er vanskelige at tørre.	Vasketøjet er tørt.
 Bomuld Skabstørt Strygelet Skabstørt	Normalt vasketøj med ét lag.	Vasketøjet er tørt.
Bomuld Strygetørt Strygelet Strygetørt	Normalt vasketøj med ét lag.	Vasketøjet er stadig let fugtigt. For at undgå at vasketøjet får krøller og folder efter tørringen, skal det stryges umiddelbart efter tørringen eller hænges op.

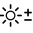
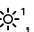


8.1 Ændring af tørringsgrad

Ved nogle automatikprogrammer kan tørringsgraden ændres, så vasketøjet bliver mere tørt eller mere fugtigt.

- ▶ Indstil et automatikprogram med den ønskede tørringsgrad.
→ "Automatikprogrammer",
Side 25

8.2 Tilpasning af tørringsgrad

Hvis vasketøjet stadig føles for fugtigt efter tørring med en bestemt tørringsgrad, kan tørringsgraden tilpasses.

1. Indstil et automatikprogram med den ønskede tørringsgrad.
→ "Automatikprogrammer",
Side 25
2. Tryk på .
- ✓ Displayet viser ¹, ² eller ³.

9 Programmer

Tekstilerne kan enten tørres med et automatisk program eller et tidsprogram.

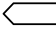
9.1 Automatikprogrammer

Automatikprogrammerne er programmer, hvor fugtighedssensorer måler restfugtigheden i vasketøjet under tørringen. Programmet afsluttes først, når det indstillede tørringsresultat er nået.

Alle automatikprogrammer har et tørringsresultat → *Side 24*. Tørringsresultatet bestemmer, hvor tørt eller fugtigt vasketøjet er ved programmets afslutning.

Tips

- Vælg tørringsresultat svarende til tekstilernes art eller efter den ønskede tørringsgrad.
→ *"Tørringsgrad"*, *Side 24*
- Plejeetiketterne på vasketøjet giver yderligere anvisninger om programvalg.

Program	Beskrivelse	maks. tøj- mængde (kg)
Bomuld Ekstra skabstørt	Tørring af slidstærke og kogefaste tekstiler af bomuld eller hør. Tørringsresultatet for dette program er fastlagt. → <i>"Tørringsgrad"</i> , <i>Side 24</i>	8,0
 Bomuld Skabstørt	Tørring af slidstærke og kogefaste tekstiler af bomuld eller hør. Tørringsresultatet for dette program er fastlagt. → <i>"Tørringsgrad"</i> , <i>Side 24</i>	8,0
Bomuld Strygetørt	Tørring af slidstærke og kogefaste tekstiler af bomuld eller hør. Tørringsresultatet for dette program er fastlagt. → <i>"Tørringsgrad"</i> , <i>Side 24</i>	8,0
Strygelet Ekstra skabstørt	Tørring af tekstiler af syntetiske eller blandede fibre. Tørringsresultatet for dette program er fastlagt. → <i>"Tørringsgrad"</i> , <i>Side 24</i>	3,5
Strygelet Skabstørt	Tørring af tekstiler af syntetiske eller blandede fibre. Tørringsresultatet for dette program er fastlagt. → <i>"Tørringsgrad"</i> , <i>Side 24</i>	3,5

Program	Beskrivelse	maks. tøj- mængde (kg)
Strygelet Strygetørt	Tørring af tekstiler af syntetiske eller blandede fibre. Tørringsresultatet for dette program er fastlagt. → "Tørringsgrad", Side 24	3,5
Mix	Tørring af tekstiler af bomuld eller syntetiske fibre.	3,0
Dunprogram	Tørring af tekstiler, sengetæpper og dyner med fyld af dun. Bemærkninger <ul style="list-style-type: none"> ■ Enkeltvis tørring af store tekstiler, som tæpper eller soveposer. ■ Ryst tekstilerne godt igennem efter programmets afslutning for at fordele fyldet og ryste fugtighedsklumper fra hinanden. ■ Når der tørres hovedpuder, og de ikke er helt gennemtørre efter programslut, kan de tørres med et tidsprogram. → "Tidsprogrammer", Side 27 	1,5
Outdoor	Tørring af vejr- og outdoor-beklædning med membranbelægning og vandafvisende tekstiler.	1,5
Skjorter	Tørring af skjorter og bluser af bomuld, hør, syntetiske eller blandede fibre. Bemærk: For at opnå det optimale tørringsresultat må der maksimalt tørres 5 skjorter eller 5 bluser samtidig. Efter tørringen skal vasketøjet stryges eller hænges op. Så fordeles restfugtigheden jævnt.	1,5
Super 40'	Tørring af tekstiler af syntetiske fibre og af let bomuld.	1,0
Håndklæder	Tørring af slidstærke og kogefaste håndklæder og badekåber af bomuld eller hør.	6,0

9.2 Tidsprogrammer

Tidsprogrammer er programmer med en fastlagt eller en indstillelig programvarighed. Programmet ender, når tiden er udløbet, også selvom vasketøjet f.eks. endnu ikke er tørt. Tidsprogrammer egner sig til tørring af enkelte stykker vasketøj eller tynde tekstiler.

Tip Plejeetiketterne på vasketøjet giver yderligere anvisninger om programvalg.

Program	Beskrivelse	maks. tøj- mængde (kg)
Uldfinish	Tørring af maskinvaskbare tekstiler af uld eller med indhold af uld. Bemærk: Tekstilerne bliver blødere, men ikke tørret. Tag tekstilerne ud, når programmet er slut, og lad dem tørre.	0,5
Tidsprogram koldt	Alle tekstiltyper undtagen uld og silke kan opfriskes. Dette program er kun beregnet til opfriskning af tørt tøj. Til opfriskning eller luftning af tørt tøj, som kun har været brugt kortvarigt. Bemærk: Dette program egner sig til tørring med uldkurven.	3,0
Tidsprogram varmt	Tørring af alle tekstiltyper undtagen uld og silke. Velegnet til tørring af tøj, der er tørret let på forhånd, til let fugtigt vasketøj eller til eftertørring af tykke tekstiler med flere lag. Bemærk: Dette program egner sig til tørring med uldkurven. Ved anvendelse af uldkurven kan tekstiler af uld også tørres med dette program.	3,0

10 Tilbehør

Anvend originalt tilbehør. Det er tilpasset til apparatet.

Bemærk: Visse tilbehørsdele fås også i andre farver. Kontakt → "Kundeservice", Side 44.

	Anvendelse	Bestillingsnummer
Monteringssæt	Pladsbesparende opstilling af apparatet på en egnet vaskemaskine fra samme producent og med samme bredde og dybde.	WZ11410
Monteringssæt med udtrækbar bordplade	Pladsbesparende opstilling af apparatet på en egnet vaskemaskine fra samme producent og med samme bredde og dybde. Med den udtrækbare bordplade er ilægning / udtagning af vasketøjet lettere.	WZ20400
Uldkurv	Enkeltvis tørring eller luftning af uldtekstiler, sportssko eller tøjdyr.	WZ20600
Y-fordeler	Tilslutning af vandafløbsslangen fra et andet apparat til samme afløb på vandlåsen.	15000490
Afløbsslange	Direkte afledning af overskydende kondensvand i afløbet uden at skulle tømme kondensvandbeholderen regelmæssigt.	WZ20160
Filtermåtte	Reserveredel til beskyttelse af filtersystemet i bundenheden mod fnug.	12007650
Forhøjning	Til højere opstilling af apparatet for lettere ilægning / udtagning.	WZDP20D

11 Vasketøj

11.1 Forberedelse af vasketøj

BEMÆRK!

Glemte genstande i vasketøjet kan beskadige vasketøjet og tromlen.

- ▶ Fjern alle genstande fra lommerne i vasketøjet forinden.

Bemærk

Hvis vasketøjet forberedes, skånes både apparat og tekstiler.

- Børst sand og jord bort
- Sorter vasketøjet efter farve og tekstiltype, og følg anvisningerne på plejeetiketterne
- Luk lynlåse, burrebåndslukninger, hæfter og maller
- Fjern gardinkroge og blybånd
- Læg vasketøjet løst ind i tromlen
- Centrifuger vasketøjet inden tørring
- Tør tekstiler af uld, sportsdyr og tøjdyr i uldkurven

12 Generel betjening

12.1 Tænde for apparatet

Krav: Apparatet er opstillet og tilsluttet korrekt.

→ *"Opstilling og tilslutning", Side 13*

- ▶ Sæt programvælgeren på et program.

12.2 Indstilling af program

1. Drej programvælgeren hen til det ønskede program.
→ *"Programmer", Side 25*
2. Tilpas om ønsket programindstillingerne.
→ *"Tilpasning af programindstillinger", Side 29*

12.3 Tilpasning af programindstillinger

Afhængigt af programmet og programstatus kan indstillingerne tilpasses, aktiveres eller deaktiveres.

Krav: Der er indstillet et program.
→ *"Indstilling af program", Side 29*

- ▶ Tilpas programindstillingerne.
→ *"Taster", Side 22*

Bemærk: Programindstillingerne bliver ikke gemt permanent for programmet.

12.4 Vasketøj, ilægning

Bemærk: Overhold den maksimale tøjmenge for programmerne for at undgå, at tøjet bliver krøllet.

→ *"Programmer", Side 25*

Krav

- Vasketøjet er forberedt og sorteret.
→ *"Vasketøj", Side 29*
- Tromlen er tom.

1. Åbn lugen.
2. Læg vasketøjet i tromlen.
3. Luk lugen.
Kontroller, at der ikke er vasketøj i klemme i lugen.

12.5 Start af program

Krav: Der er indstillet et program.
→ *"Indstilling af program", Side 29*

- ▶ Tryk på \triangleright .
- ✓ I displayet vises programvarigheden eller sluttiden for programmet.
- ✓ Efter programslut viser displayet: "End".

12.6 Ændring af aktiveret program

En indstillet og aktiveret sluttid for et program kan ændres flere gange, inden programmet startes.

Krav

- Der er indstillet et program.
→ "Indstilling af program", Side 29
- Sluttiden for programmet er indstillet og aktiveret.
→ "Taster", Side 23

1. Tryk på ▷|||.

Den aktiverede sluttid for programmet er sat på pause.

2. Tryk på ⏸, til den ønskede sluttid for programmet vises i displayet.

3. Tryk på ▷|||.

Den ændrede sluttid for programmet er aktiveret.

12.7 Efterfyldning af vasketøj

Efter programstart kan der når som helst tages vasketøj ud eller efterfyldes vasketøj.

1. Tryk på ▷|||.

2. Åbn lugen.

3. Efterfyld vasketøj, eller tag vasketøj ud.

4. Luk lugen.

5. Tryk på ▷|||.

12.8 Afbryde program

1. Tryk på ▷|||.

2. Åbn lugen.

3. Tag vasketøjet ud.

→ "Tage vasketøj ud", Side 30

12.9 Tage vasketøj ud

1. Åbn lugen.

2. Tag vasketøjet ud af tromlen.

12.10 Slukning af apparat

- ▶ Sæt programvælgeren på **Fra** ○.

12.11 Fnugfilter


Under tørringen bliver fnuggene fra vasketøjet samlet i fnugfiltret. Fnugfiltret apparatet mod fnug.

Rensning af fnugfilter

Når tørreprogrammet er afsluttet, eller der vises en meddelelse i displayet under driften, skal fnugfiltret renses.

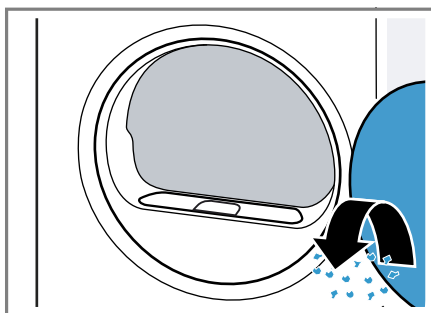
Bemærk: Hvis apparatet ikke rengøres, som beskrevet, kan dets funktion blive beskadiget.

Krav

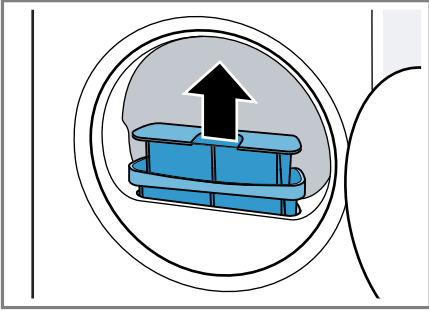
- Efter tørringen viser displayet: "End "
- eller under driften viser displayet: 

1. Åbn lugen.

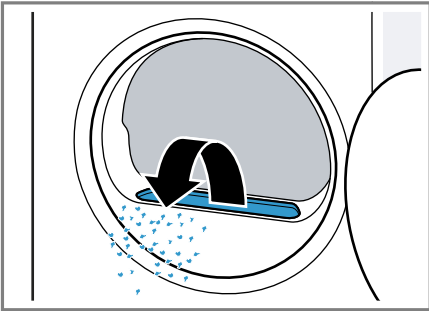
2. Fjern fnuggene fra lugen.



3. Fjern det todelte fnugfilter.

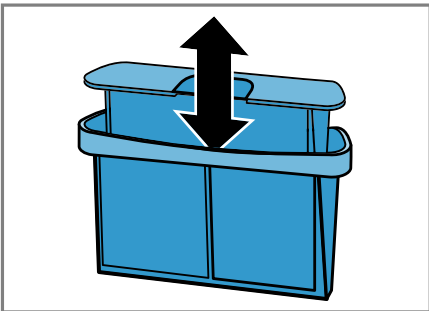


4. Fjern fnuggene fra fordybningen.

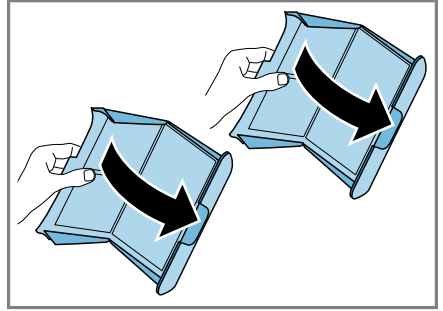


Pas på, at der ikke falder fnug ned i luftkanalen.

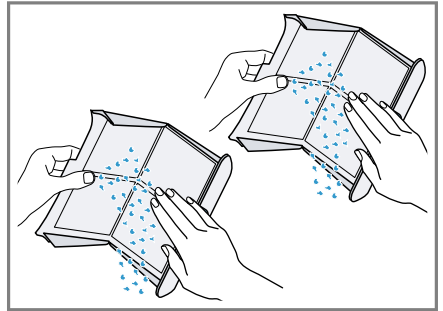
5. Skil det todelte fnugfilter ad.



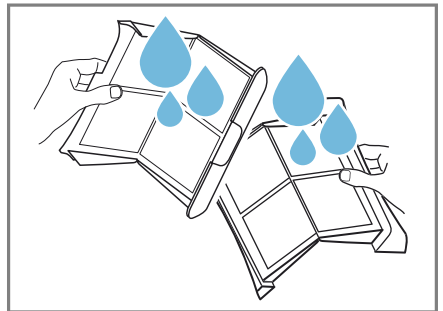
6. Åbn de to fnugfiltre.



7. Fjern fnuggene.

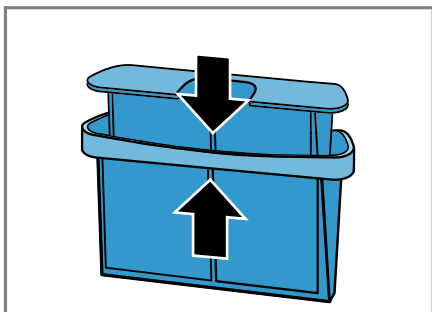


8. Rengør de to fnugfiltre grundigt under rindende varmt vand, og tør dem af.

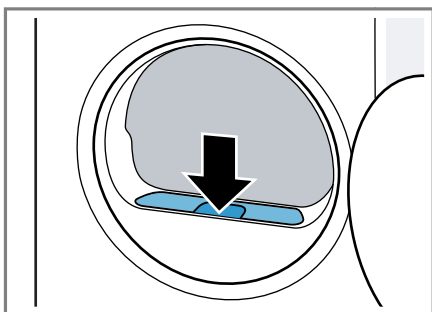


da Generel betjening

9. Luk de to fnugfiltre, og sæt dem sammen.



10. Sæt det todelte fnugfilter ind.



11. Luk lugen.

12.12 Bundenhedens filtersystem

Under tørringen bliver fnuggene fra vasketøjet samlet i bundenhedens filtersystem. Filtersystemet beskytter apparatet mod fnug.

Rensning af filtersystem i bundenhed

Hvis der vises en meddelelse i displayet under driften, skal filtersystemet i bundenheden renses.

Bemærkninger

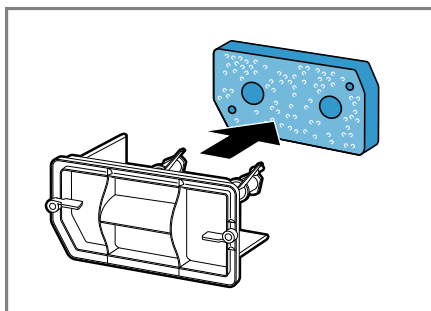
- Filtersystemet kan også renses med regelmæssige mellemrum, uden at meddelelsen vises i displayet.

Det er ikke nødvendigt at rense filteret efter hver tørring.

- Hvis apparatet ikke rengøres, som beskrevet, kan dets funktion blive beskadiget.

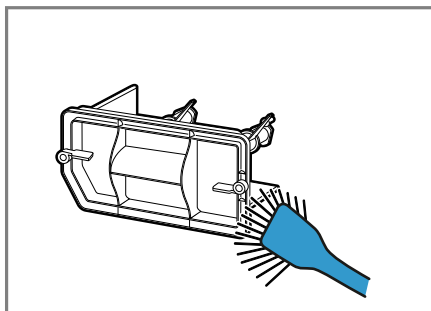
Krav: Hvis der vises en meddelelse i displayet under driften:

1. Rens fnugfilteret → Side 30.
2. Åbn bundenheden → Side 36.
3. Fjern forsigtigt filtermåten fra holderne.



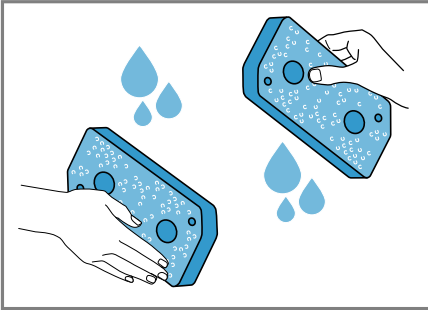
Pas på, at filtermåten ikke bliver deformet eller beskadiget.

4. Rengør varmevekslerafdækningen med en blød børste.



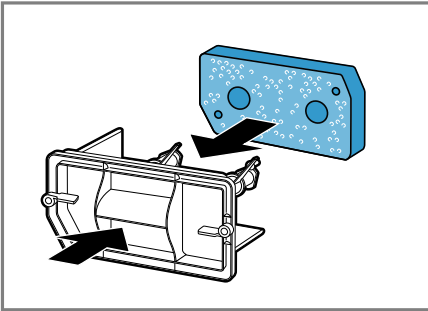
Sørg for at fjerne alle tilsmudsninger fra tætningen.

5. Rengør filtermåtten grundigt under rindende varmt vand, og tryk den tør med hænderne.



Kraftige forureninger kan forsigtigt fjernes med en støvsuger. Rengør ikke filtermåtten med rengøringsmidler.

6. Skyd filtermåtten ind på holderne.



Pas på, at filtermåtten ikke bliver deformeret eller beskadiget, eller at den vender forkert på holderne.

Bemærk: Filtermåtten → Side 28 kan bestilles hos kundeservice som en reservedel.

7. Luk bundenheden → Side 37.

12.13 Kondensvandbeholder

Under tørringen dannes der kondensvand, som apparatet fra fabrikkens side samler i kondensvandbeholderen.

Bemærk: Brug apparatet med den medfølgende afløbsslange.
→ "Tilslutning af afløbsslange", Side 15


Hvis vandafløbsslangen tilsluttes, er det ikke nødvendigt at tømme kondensvandbeholderen med jævne mellemrum.

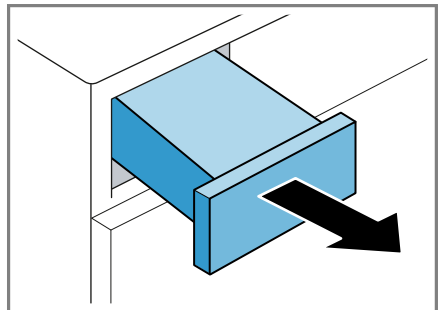
→ "Tømning af kondensvandbeholder", Side 33

Tømning af kondensvandbeholder

Når tørreprogrammet er afsluttet, eller der vises en meddelelse i displayet under driften, skal kondensvandbeholderen tømmes.

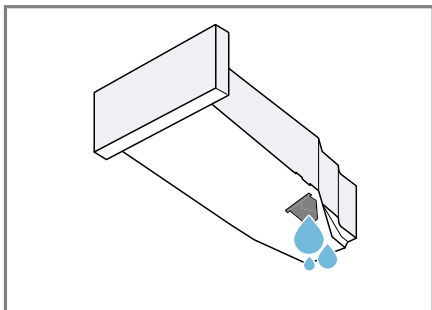
Krav

- Efter tørringen viser displayet: "End "
 - eller under driften viser displayet: .
1. Træk kondensvandbeholderen ud i vandret stilling.



da Børnesikring

2. Tøm kondensvandbeholderen.

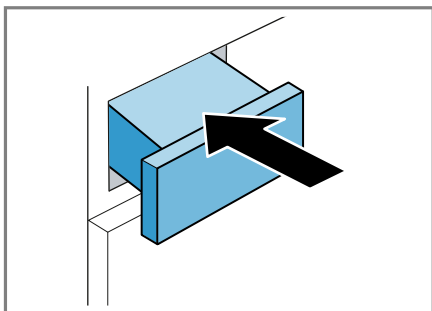


Sørg for at sætte kondensvandbeholderen på plads i apparatet, inden det sættes i drift.

→ "Isætning af kondensvandbeholder", Side 34

Isætning af kondensvandbeholder

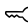
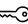
- ▶ Skyd kondensvandbeholderen ind til anslag.



- ✓ Børnesikringen forbliver aktiveret, også efter at apparatet er slukket og efter et strømsvigt.

13.2 Deaktivering af børnesikring



Krav: For at deaktivere børnesikringen skal apparatet være tændt.

- ▶ Tryk vedvarende på begge taster  **3 sek.** i ca. 3 sekunder.
- ✓ I displayet slukkes .

13 Børnesikring

Betjeningselementerne kan sikres mod utilsigtet betjening.

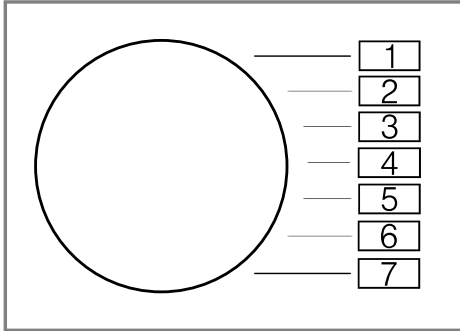
13.1 Aktivering af børnesikring

- ▶ Tryk vedvarende på begge taster  **3 sek.** i ca. 3 sekunder.
- ✓ Displayet viser .
- ✓ Betjeningselementerne er låst.

14 Grundindstillinger

Apparatets grundindstillinger kan tilpasses efter egne ønsker og behov.

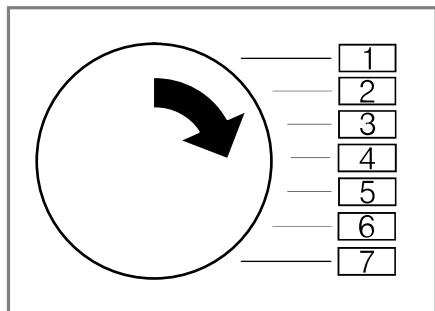
14.1 Oversigt over grundindstillinger



Grundindstilling	Programposition	Værdi	Beskrivelse
Slutsignal	3	0 (fra) 1 (lavt) 2 (mellem) 3 (højt) 4 (meget højt)	Indstilling af signalets lydstyrke ved programslut.
Tastesignal	4	0 (fra) 1 (lavt) 2 (mellem) 3 (højt) 4 (meget højt)	Indstilling af signalets lydstyrke ved valg af taster.
Vaskemaskinens centrifugeringshastighed	2	Eksempel: 600 (lav) ✓ 1800 (høj)	Indstil vaskemaskinens centrifugeringshastighed. Den indstillede værdi forøger eller reducerer den viste varighed for automatikprogrammerne.

14.2 Ændre grundindstillinger

1. Indstil programvælgeren til position 1.



2. Tryk på , og indstil samtidig programvælgeren til position 2.
- ✓ Displayet viser den aktuelle værdi.
3. Indstil programvælgeren til den ønskede position.
→ "Oversigt over grundindstillinger", Side 35
4. Tryk på / for at ændre værdien.
5. Sluk for apparatet for at gemme ændringen.

15 Rengøring og pleje

Rengør og plej maskinen omhyggeligt, så maskinen forbliver funktionsdygtig længe.

15.1 Tips om rengøring og pleje

Tør kabinettet og betjeningselementerne af med vand og en fugtig klud.	Apparatets dele holdes rene og hygiejniske.
--	---

Fjern rester af vaskemidler, spray og andre rester med det samme.	Friske smudsrester er lettere at fjerne helt.
---	---

Lad apparatets luge stå åben efter driften.

Restvandet kan tørre, og der dannes mindre ubehagelig lugt i apparatet.

15.2 Bundenhed

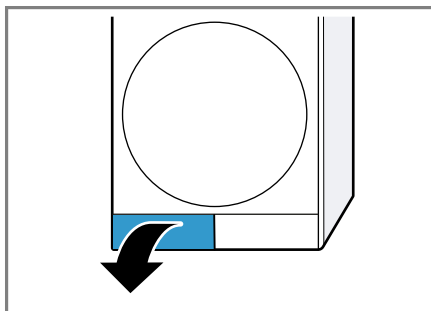
Bundenheden er den underste tilgængelige del af apparatet, hvor varmeveksleren befinder sig.

Åbning af bundenhed

Krav

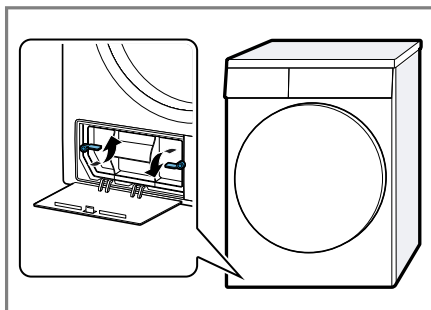
- Apparatet er afkølet i 30 minutter.
- Apparats luge er lukket.

1. Åbn serviceklappen.

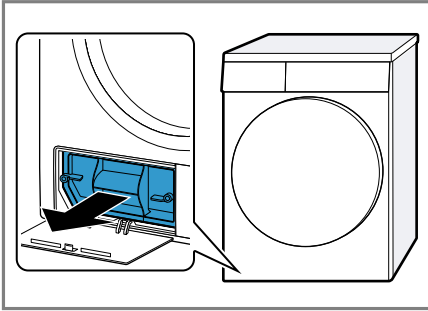


Læg en klud under serviceklappen, som kan opsuge restvandet i bundenheden.

2. Åbn låsearmen på varmevekslerafdækningen.



3. Hold i låsearmen, og træk varmevekslerafdækningen ud.



Rengøring af bundenhed

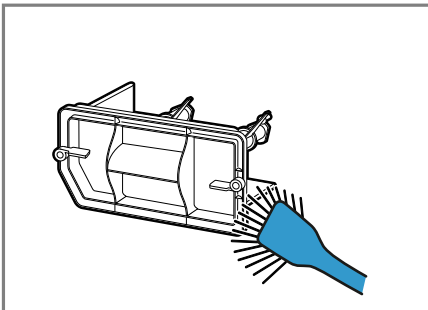
Synlige tilsmudsninger kan fjernes fra bundenheden.

⚠ PAS PÅ! Fare for snitsår!

Berøring af de skarpe kanter på varmeveksleren kan forårsage snitsår.

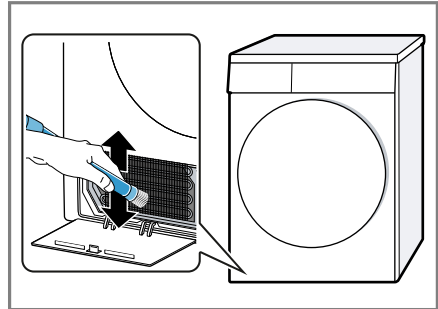
- ▶ Rør ikke ved varmevekslerens lameller med hænderne.

1. Åbn bundenheden → Side 36.
2. Rengør varmevekslerafdækningen med en blød børste.



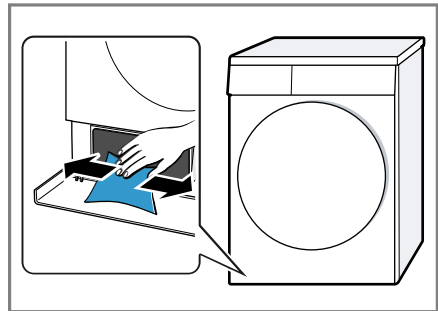
Sørg for at fjerne alle tilsmudsninger fra tætningen.

3. Rengør forsigtigt varmevekslerens lameller med et støvsugerbørstestykke.



Støvsug lamellerne oppefra og nedefter, og pas på, at de ikke bliver deformet eller beskadiget.

4. Rengør åbningen med en blød fugtig klud.



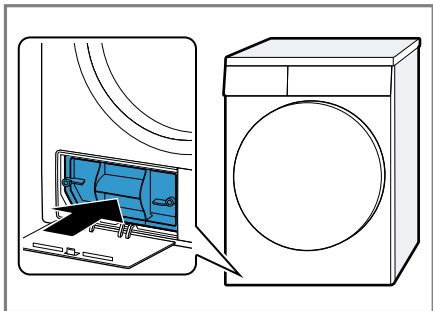
5. Luk bundenheden → Side 37.

Lukning af bundenhed

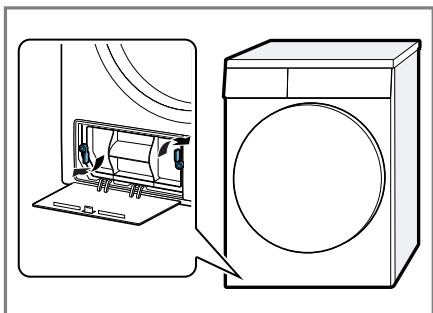
Kray: Bundenheden er åben.
→ "Åbning af bundenhed", Side 36

da Rengøring og pleje

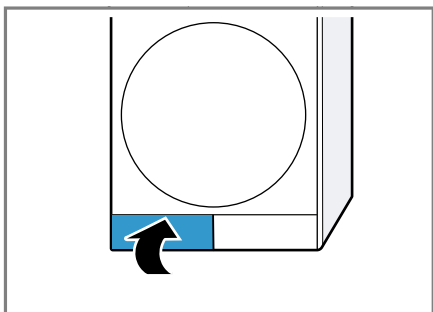
1. Hold i låsearmen, og sæt varmevekslerafdækningen på.



2. Luk låsearmen på varmevekslerafdækningen.



3. Luk serviceklappen.



15.3 Fugtføler

Fugtføleren i apparatet registrerer, hvor fugtigt vasketøjet er under tørringen. Afhængigt af restfugtigheden i vasketøjet ændrer apparatet varigheden af automatikprogrammet.

Rensning af fugtføler

Med tiden kan der ansamle sig kalk, rester af vaskemidler og plejemidler på fugtføleren. Rens fugtføleren med jævne mellemrum.

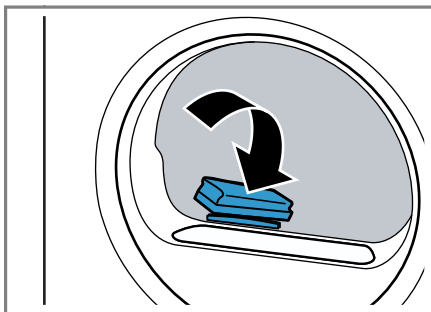
BEMÆRK!

Hårde eller ru genstande kan beskadige fugtføleren.

- Brug ikke hårde eller ru genstande, skuremidler eller ståluld til rengøring af fugtføleren.

Bemærk: Hvis apparatet ikke rengøres, som beskrevet, kan dets funktion blive beskadiget.

1. Åbn lugen.
2. Rens fugtføleren med en svamp.



16 Afhjælpning af fejl

Mindre fejl ved apparatet kan afhjælpes selv. Læs oplysningerne om fejlfhjælpning, inden kundeservice kontaktes. Sådan undgås unødige omkostninger.






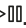
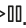
ADVARSEL

Fare for elektrisk stød!

Forkert udførte reparationer er farlige.

- ▶ Kun fagpersonale, der er uddannet til det, må udføre reparationer på apparatet.
- ▶ Der må kun anvendes originale reservedele til reparation af apparatet.
- ▶ Hvis nettilslutningsledningen til apparatet bliver beskadiget, skal den udskiftes af producenten, producentens kundeservice eller en lignende kvalificeret person for at undgå, at der opstår fare.

Fejl	Årsag og fejlfhjælpning
Brummende lyd.	Kompressoren er aktiv. ▶ Ingen fejl - normal driftslyd.
Displayet er slukket, og  blinker.	Energisparemodus er aktiveret. ▶ Tryk på en vilkårlig tast. ✓ Der er lys i displayet igen.
	Fnugfiltret er tilsmudset. ▶ → " <i>Rensning af fnugfilter</i> ", Side 30
	Filtret i bundenheden er tilsmudset. ▶ → " <i>Rensning af filtersystem i bundenhed</i> ", Side 32
Apparatet virker ikke.	Netledningens stik er ikke sat i kontakten. ▶ Tilslut apparatet til strømnettet.
	Sikringen i sikringskabet er udløst. ▶ Kontroller sikringen i sikringskabet.
	Strømforsyning er afbrudt. ▶ Kontroller, om rummets belysning eller andre apparater i rummet fungerer.
Tøjet er krøllet.	Tøjmængden er for stor. ▶ Overhold de maksimale tøjmængder for → " <i>Programmer</i> ", Side 25.
	Vasketøjet ligger for længe i tromlen efter tørringen. 1. Tag vasketøjet ud af tromlen umiddelbart efter tørringen. 2. Bred vasketøjet ud til afkøling.
	Der er indstillet et uegnet program til den pågældende tekstiltype.

Fejl	Årsag og fejlfhjælpning
Tøjet er krøllet.	<ul style="list-style-type: none"> ▶ Indstil et program, der er egnet til den pågældende tekstiltype. → "Programmer", Side 25
	<p>Strygelette tekstiler tørret i for lang tid.</p> <ul style="list-style-type: none"> ▶ → "Ændring af tørringsgrad", Side 24. ▶ → "Tilpasning af tørringsgrad", Side 24.
	<p>Antikrøl-funktionen er ikke aktiveret.</p> <ul style="list-style-type: none"> ▶ Aktiver Antikrøl-funktionen. → "Taster", Side 22
 og programmet er afbrudt.	<p>Kondensvandbeholder fyldt.</p> <ol style="list-style-type: none"> 1. → "Tømning af kondensvandbeholder", Side 33. 2. → "Isætning af kondensvandbeholder", Side 34. 3. → "Start af program", Side 29.
	<p>Afløbsslangen har et knæk eller er i klemme.</p> <ol style="list-style-type: none"> 1. Kontroller, at afløbsslangen ikke har knæk eller er i klemme. 2. Forlæg afløbsslangen uden knæk.
	<p>Afløbsslangen er ikke tilsluttet korrekt.</p> <ul style="list-style-type: none"> ▶ Kontroller, at afløbsslangen er tilsluttet korrekt. → "Tilslutning af afløbsslange", Side 15
	<p>Afløbsslangen er tilstoppet.</p> <ul style="list-style-type: none"> ▶ Skyl afløbsslangen igennem med ledningsvand.
	<p>Der er fremmedlegemer i bundenheden</p> <ol style="list-style-type: none"> 1. → "Åbning af bundenhed", Side 36. 2. Fjern eventuelle fremmedlegemer. 3. → "Lukning af bundenhed", Side 37.
Kondensvand i kondensvandbeholderen, selvom afløbsslangen er tilsluttet.	<p>Der kan være en restmængde kondensvand tilbage i kondensvandbeholderen.</p> <ul style="list-style-type: none"> ▶ Ingen fejl - der kræves ingen handling.
	<p>Afløbsslangen er ikke tilsluttet korrekt.</p> <ul style="list-style-type: none"> ▶ Kontroller, at afløbsslangen er tilsluttet korrekt. → "Tilslutning af afløbsslange", Side 15
Programmet starter ikke.	<p>Børnesikring er aktiveret.</p> <ul style="list-style-type: none"> ▶ → "Deaktivering af børnesikring", Side 34
	<p>Der er ikke trykket på .</p> <ul style="list-style-type: none"> ▶ Tryk på .
	<p>Intet program indstillet.</p> <ol style="list-style-type: none"> 1. → "Indstilling af program", Side 29. 2. → "Start af program", Side 29.

Fejl	Årsag og fejlfhjælpning
Programvarigheden ændrer sig under tørringen.	Programforløbet bliver elektronisk optimeret. Det kan medføre, at programmets varighed ændres. ▶ Ingen fejl - der kræves ingen handling.
Pumpelyd.	Kondensvandpumpe aktiv. ▶ Ingen fejl - normal driftslyd.
Summende lyd.	Kompressorventilation aktiv. ▶ Ingen fejl - normal driftslyd.
Tørretid er for lang.	Filtret i bundenheden er tilsmudset. ▶ → " <i>Rensning af filtersystem i bundenhed</i> ", Side 32
	Frugfiltret er tilsmudset. ▶ → " <i>Rensning af frugfilter</i> ", Side 30
	Omgivende temperatur over 30 °C. ▶ Kontroller, at den omgivende temperatur er under 30 °C.
	Omgivende temperatur er under 15 °C. ▶ Kontroller, at den omgivende temperatur er over 15 °C.
	Utilstrækkelig luftcirkulation op apparatets opstillingssted. ▶ Sørg for ventilation på apparatets opstillingssted.
	Apparatets ventilationsåbning er blokeret. ▶ Sørg for, at apparatets ventilationsåbning er fri.
	Varmeveksler er tilsmudset. 1. Åbning af bundenhed. → " <i>Åbning af bundenhed</i> ", Side 36. 2. Rens varmeveksler. → " <i>Rengøring af bundenhed</i> ", Side 37. 3. Lukning af bundenhed. → " <i>Lukning af bundenhed</i> ", Side 37.
Der løber vand ud.	Apparatet er ikke korrekt indjusteret. ▶ → " <i>Justering af apparatet</i> ", Side 17
	Varmevekslerafdækningens tætning er tilsmudset. ▶ Rengør varmevekslerafdækningens tætning. → " <i>Rensning af filtersystem i bundenhed</i> ", Side 32
	Afløbsslangen er ikke tilsluttet korrekt. ▶ Kontroller, at afløbsslangen er tilsluttet korrekt. → " <i>Tilslutning af afløbsslange</i> ", Side 15
	Låsearmen på varmevekslerafdækningen er ikke korrekt lukket.

Fejl	Årsag og fejlfhjælpning
Der løber vand ud.	<ul style="list-style-type: none">▶ Kontroller, at låsearmen på varmevekslerafdækningen er korrekt lukket. → "<i>Lukning af bundenhed</i>", Side 37
Vasketøjet er for fugtigt.	<p>Der er indstillet et uegnet program til den pågældende tekstiltipe.</p> <ul style="list-style-type: none">▶ Indstil et tidsprogram til eftertørring. → "<i>Programmer</i>", Side 25
	<p>Strømforsyning er afbrudt.</p> <ul style="list-style-type: none">▶ Kontroller, om rummets beslysning eller andre apparater i rummet fungerer.
	<p>Tøjmængden er for stor.</p> <ul style="list-style-type: none">▶ Overhold de maksimale tøjmængder for → "<i>Programmer</i>", Side 25.
	<p>Efter programslut føles varmt vasketøj fugtigere, end det er.</p> <ol style="list-style-type: none">1. Tag vasketøjet ud af tromlen umiddelbart efter tørringen.2. Bred vasketøjet ud til afkøling.
	<p>Der er indstillet en uegnet tørringsgrad.</p> <ul style="list-style-type: none">▶ → "<i>Ændring af tørringsgrad</i>", Side 24.
	<p>Tørringsgrad ikke tilpasset.</p> <ul style="list-style-type: none">▶ → "<i>Tilpasning af tørringsgrad</i>", Side 24.
	<p>For ringe tøjmængde.</p> <ul style="list-style-type: none">▶ Indstil et tidsprogram til eftertørring. → "<i>Programmer</i>", Side 25
	<p>Fugtføler tilsmudset.</p> <ul style="list-style-type: none">▶ → "<i>Rensning af fugtføler</i>", Side 38.
	<p>Tørring afbrudt, og kondensvandbeholder fyldt.</p> <ol style="list-style-type: none">1. → "<i>Tømning af kondensvandbeholder</i>", Side 33.2. → "<i>Isætning af kondensvandbeholder</i>", Side 34.3. → "<i>Start af program</i>", Side 29.

17 Transport, opbevaring og bortskaffelse

17.1 Forberedelse af apparat til transport

BEMÆRK!

Hvis apparatet tages i brug umiddelbart efter transporten, kan det indeholdte kølemiddel i apparatet beskadige det.

- ▶ Lad apparatet hvile i to timer efter en transport, før det tages i brug.

Tip Apparatet kan indeholde restvand, som kan dryppe ud under transport. Transporter apparatet stående.

Krav

- Kondensvandbeholderen er tømt.
Tømming af kondensvandbeholder
→ Side 33

- Apparatet er tændt.
→ "Tænde for apparatet", Side 29

1. Indstil et vilkårligt program
→ Side 29.
2. Start programmet → Side 29, og vent i 5 minutter.
- ✓ Kondensvandet er pumpet ud.
3. Sluk for apparatet.
→ "Slukning af apparat", Side 30
4. Fjern vandafløbsslangen fra tilslutningsstedet.
→ "Tilslutningsmåder for vandafløb", Side 16
5. Fastgør vandafløbsslangen på apparatet, så den ikke utilsigtet kan løsne sig.
Pas på ikke at knække afløbsslangen.
6. Tøm kondensvandbeholderen
→ Side 33.
7. Sæt kondensvandbeholderen ind
→ Side 34.

8. Træk apparatets netstik ud af kontakten.

- ✓ Apparatet er klar til transport.

17.2 Bortskaffelse af udtjent apparat

Ved miljørigtig bortskaffelse kan værdifulde råstoffer genindvindes.



ADVARSEL

Fare for sundhedsskader!

- Børn kan lukke sig inde i apparatet og komme i livsfare.
- ▶ Opstil ikke apparatet bag en dør, som blokerer eller forhindrer åbning af apparatets dør.
 - ▶ Træk nettilslutningsledningens netstik ud ved udtjente apparater, skær derefter nettilslutningsledningen over, og ødelæg låsen i apparatets dør, så apparatets dør ikke længere låser.



ADVARSEL

Brandfare!

Kølemidlet R290 i dette apparat er miljøvenligt men brændbart og kan antændes, hvis apparatet ikke bortskaffes fagligt korrekt.

- ▶ Bortskaf apparatet fagligt korrekt.
- ▶ Undgå at beskadige rørene i kølemiddelkredsløbet.

1. Træk nettilslutningsledningens netstik ud.
2. Skær nettilslutningsledningen over.
3. Bortskaf apparatet miljørigtigt.

Hvis der er tvivl om genbrugsordningerne, og om hvor genbrugspladserne er placeret, så kan forhandleren, kommunen eller de kommunale myndigheder kontaktes for at få yderligere information.



Dette apparat er klassificeret iht. det europæiske direktiv 2012/19/EU om affald af elektrisk- og elektronisk udstyr (waste electrical and electronic equipment - WEEE). Dette direktiv angiver rammerne for indlevering og recycling af kasserede apparater gældende for hele EU.

18 Kundeservice

Funktionsrelevante originale reservedele iht. den pågældende forordning om miljøvenligt design kan fås hos vores kundeservice i en periode på mindst 10 år fra apparatets markedsføring i Det Europæiske Økonomiske Samarbejdsområde.

Bemærk: Anvendelse af kundeservice er gratis inden for rammerne af producentens garantibetingelser.

Der findes detaljerede oplysninger om garantiperiode og garantibetingelser for det aktuelle land hos vores kundeservice, den lokale forhandler og på vores hjemmeside.

Hav apparatets produktnummer (E-Nr.) og fabrikationsnummer (FD-Nr.) parat, hvis du kontakter kundeservice.

Kontaktdata for kundeservice findes i vedlagte liste over kundeserviceafdelinger eller på vores hjemmeside.

18.1 Produktnummer (E-Nr.) og fabrikationsnummer (FD-Nr.)

Produktnummeret (E-Nr.) og fabrikationsnummeret (FD-Nr.) findes på apparatets typeskilt.

Typeskiltet er placeret afhængigt af model:

- på indersiden af lugen.
- på indersiden af serviceklappen.
- på bagsiden af apparatet.

Skriv dataene ned, så du hurtigt kan finde apparatets data og telefonnummeret til kundeservice.

19 Forbrugsværdier

Programmet

Bomuld Skabstørt

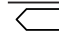

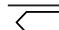

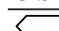
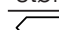
(markeret med en "pil") er velegnet til tørring af bomuldstekstiler med normal fugtighed og er, hvad angår energiforbruget, det mest effektive program til tørring af våde bomuldstekstiler.

De deklarerede forbrugsværdier på energimærket for dette program relaterer sig et fugtindhold i vasketøjet på 60 %.

De angivne værdier for de andre programmer er vejledende værdier, som er blevet fremfundet i overensstemmelse med den gældende standard EN61121.

De faktiske værdier kan afhængigt af tekstiltipe, sammensætning af vasketøjet til tørring, restfugtigheden i tøjet, indstillet tørringsgrad, tøjmenge, de omgivende betingelser og aktivering af ekstra funktioner afvige fra de angivne værdier.

Den forventede programvarighed / Færdig-om tid, som vises i apparatets display ved programvalget, er i apparatets leveringstilstand baseret på en centrifugeringshastighed i vaskemaskinen på 1000 o/min.

Program	Slutfugtighed (%)	Tøjmenge (kg)	Centrifugeringshastighed (o/min.)	Udgangsfugtighed (%)	Programvarighed (h:min)	Energiforbrug (kWh/cyklus)
 Bomuld Skabstørt	0,0	8,0	1400	50	3:01	1,63
 Bomuld Skabstørt	0,0	4,0	1400	50	1:56	1,00
 Bomuld Skabstørt	0,0	8,0	1000	60	3:25	1,87
 Bomuld Skabstørt	0,0	4,0	1000	60	2:10	1,14
 Bomuld Skabstørt	0,0	8,0	800	70	3:50	2,11
 Bomuld Skabstørt	0,0	4,0	800	70	2:25	1,28
Bomuld Strygetørt	12,0	8,0	1400	50	2:16	1,21
Bomuld Strygetørt	12,0	4,0	1400	50	1:23	0,70
Bomuld Strygetørt	12,0	8,0	1000	60	2:40	1,45
Bomuld Strygetørt	12,0	4,0	1000	60	1:37	0,84
Bomuld Strygetørt	12,0	8,0	800	70	3:05	1,69
Bomuld Strygetørt	12,0	4,0	800	70	1:52	0,98

Program	Slutfugtighed (%)	Tøj-mængde (kg)	Centrifugeringshastighed (o/min.)	Udgangsfugtighed (%)	Programvarighed (h:min)	Energiforbrug (kWh/cyklus)
Strygelet Skabstørt	2,0	3,5	800	40	1:12	0,60
Strygelet Skabstørt	2,0	3,5	600	50	1:24	0,71

20 Tekniske data

Apparat, højde	84,2 cm
Apparat, bredde	59,8 cm
Apparat, dybde	61,3 cm
Apparatets dybde ved lukket dør	64,3 cm
Apparatets dybde ved åben dør	110,5 cm
Vægt	40,7 kg
Maksimal mængde vasketøj	8,0 kg
Netspænding	220-240 V, 50 Hz
⇒ Minimum afsikring af installationen	10 A
Nominal effekt	625 W
Effektforbrug	<ul style="list-style-type: none"> ■ Slukket tilstand: 0,10 W ■ Uslukket tilstand: 0,75 W
Omgivende temperaturer	<ul style="list-style-type: none"> ■ Minimum: 5 °C ■ Maksimum: 35 °C
Længde af netledning	145 cm

Der findes yderligere oplysninger om den aktuelle model på internettet under <https://eprel.ec.europa.eu/>¹. Den-

ne webadresse linker til den officielle EU-produktdatabase EPREL. Følg derefter anvisningerne om modelsøgning. Model-ID'et fremgår af tegnene før skråstregen i produktnummeret (E-Nr.) på typeskiltet. Alternativt findes model-ID'et også på første linje på EU-energimærket.

¹ Gælder kun for lande i Det Europæiske Økonomiske Samarbejdsområde

DA Fremstillet af BSH Hausgeräte GmbH under varemærkelicens fra Siemens AG

BSH Hausgeräte GmbH

Carl-Wery-Straße 34

81739 München, GERMANY

siemens-home.bsh-group.com



9001886205

(030922)

da