

iQ100, Vägghängd fläkt, 80 cm, Klarglas med svart tryck LC85KDK60



A

Extra tillbehör

HEZG9AS00S	Adapter
LZ11GKA13	Kolfilter, stadard (utbytesfilter)
LZ11GKU13	Kolfiltersset, standard

Denna fläkt med viklad kåpa och touchControl har en motor med lågt ljud för ett luktfritt och lugnt kök.

- ✓ LED-lamporna ger dig optimal belysning under matlagningen.
- ✓ Intensivläge som tillfälligt höjer effekten och snabbt avlägsnar kraftigt matos.
- ✓ Extremt tyst – den tysta fläkten som ger dig lugn och ro i köket.

Beskrivning

Tekniska data

Konstruktion:	Vägghängd
Anslutningskabelns längd:	150.0 cm
Höjd:	375 mm
Minsta avstånd till elektrisk häll:	450 mm
Minsta avstånd till gashäll:	650 mm
Nettovikt:	11.9 kg
Typ av reglage:	Elektronisk
Antal hastigheter:	3 lägen + intensivläge
Max kapacitet:	430 m ³ /h
Luftflöde, intensivläge, återcirkulation:	550.0 m ³ /h
Max luftflöde återcirkulation:	445 m ³ /h
Luftflöde, intensivläge:	550 m ³ /h
Antal lampor:	2
Ljudnivå:	60 dB(A) re 1 pW
Stosdimension, diameter:	150 mm
Fettfilter, material:	Tvättbart aluminium
EAN kod:	4242003936597
Anslutningseffekt:	223 W
Säkring:	4 A
Spänning:	220-240 V
Frekvens:	50 Hz
Elkontakt:	Jordad stickkontakt
Typ av installation:	Väggmonterad



iQ100, Vägghängd fläkt, 80 cm, Klarglas med svart tryck LC85KDK60

Beskrivning

Design:

- svart, vinkelDesign i glas
- Svart glasskiva: KSB
- För frånluft eller kolfilterdrift
- Vid kolfilterdrift behövs ett kolfilterset (extra tillbehör)

Huvudfunktioner:

- Kondensatormotor
- Belysning: 2 st LED 3 W
- Färgnyans: 4000 K
- Ljusstyrka: 127 lux
- 1 fettfilter av metall.

Komfort:

- Elektronisk styrning via touchControl, bakgrundsbelyst
- 3 hastigheter och intensivläge
- Automatisk återställning från intensiv till normal inställning efter 5M
- Indikator för rengöring/byte av fett- och kolfilter

Rengöring:

- Stor öppningsvinkel på glasskivan med låsfunktion för enkel filteråtkomst och enkel rengöring.
- Lätt att rengöra, släta ytor och material.
- Metallfettfilter diskmaskinsäkert

Prestanda frånluft:

- Enligt EN 61591 och EN/ IEC 60704-2-13 kan din produkt uppnå följande värden i frånluftsläge: Läge 1: kapacitet 220 m³/t; ljudnivå 46 dB (A) re1pW Läge 2: kapacitet 315 m³/t; ljudnivå 53 dB (A) re1pW Läge 3: kapacitet 430 m³/t; ljudnivå 60 dB (A) re1pW Intensivläge 1: kapacitet 550 m³/t; ljudnivå 65 dB (A) re1pW
- Energiklass: A (på en skala från A++ till E)
- Normal förbrukning: 43.8 kWh/år*
- Fläktens energiklass: A
- Belysningens energiklass: A
- Fettfiltrets energiklass: E

Prestanda Recirkulation:

- Enligt EN 61591 och EN/ IEC 60704-2-13 kan din produkt uppnå följande värden i recirkulationsläge med standard recirkulationssats (finns som extra tillbehör): Läge 1: kapacitet 215 m³/t; ljudnivå 51 dB (A) re1pW Läge 2: kapacitet 300 m³/t; ljudnivå 61 dB (A) re1pW Läge 3: kapacitet 445 m³/t ; ljudnivå 69 dB (A) re1pW Intensivläge 1: kapacitet 550 m³/t; ljudnivå 72 dB (A) re1pW

Teknisk information and hållbarhet:

- Förbrukningsdata:
- Anslutningseffekt: 223 W
- Spänning: 220 - 240 V

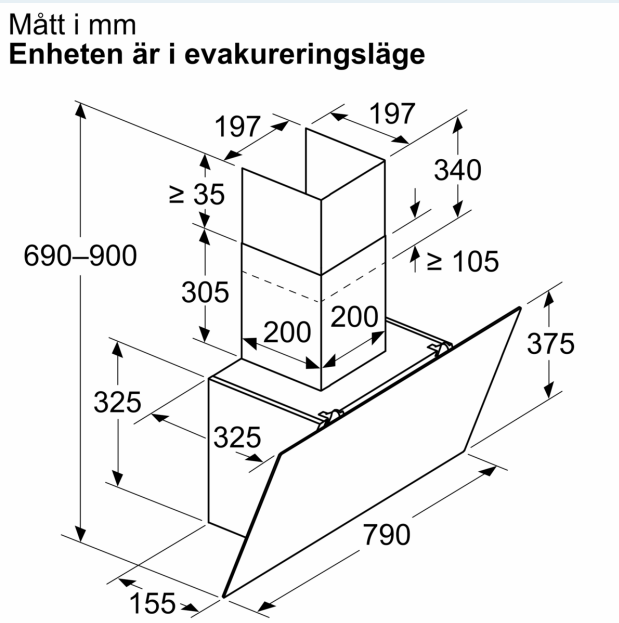
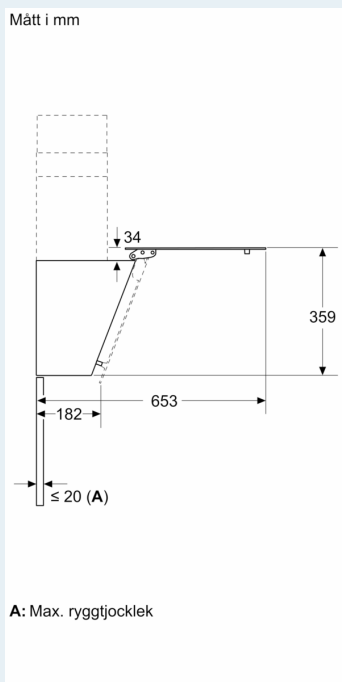
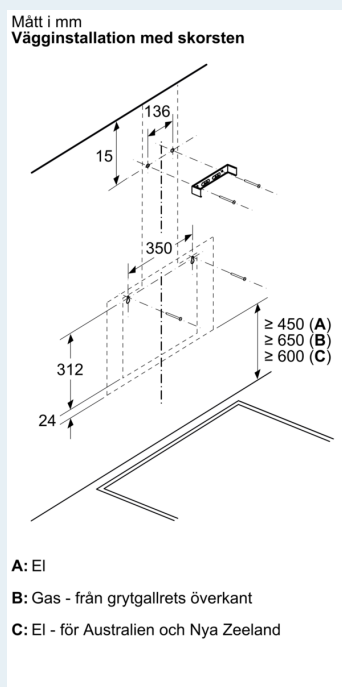
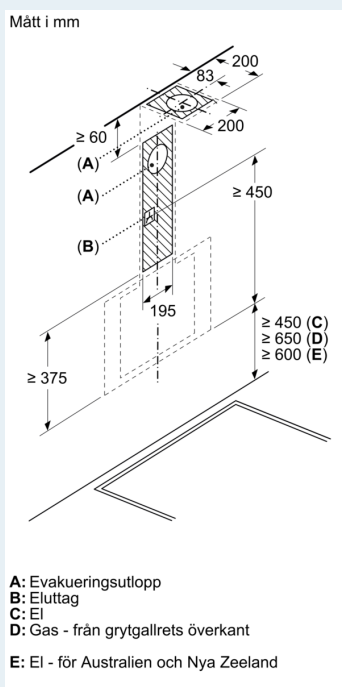
Planerings- och installationsinformation:

- Dimensioner frånluft (HxBxD): 690-900 x 790 x 325 mm
- Mått (HxBxD): 720-975 x 790 x 325 mm
- Diameter kanal Ø 150 mm (Ø 150 följer med)

- Anslutningskabel 1.5 m
- Kallrasskydd ingår

iQ100, Vägghängd fläkt, 80 cm, Klarglas med svart tryck LC85KDK60

Måttskisser



Måttskisser

Mått i mm
Enheten är i cirkulationsluftläge

