

Panasonic

Operating Instructions (Household) Rechargeable Shaver

Model No. ES-RW33
ES-RW31

English	2	Português	44	Česky	86
Deutsch	9	Svenska	51	Slovensky	93
Français	16	Dansk	58	Magyar	100
Italiano	23	Norsk	65	Română	107
Español	30	Suomi	72	Türkçe	114
Nederlands	37	Polski	79		



Thank you for purchasing this Panasonic product.

Before operating this unit, please read these instructions completely and save them for future use.

Warning

- This appliance can be used by children aged from 8 years and above and persons with reduced physical, sensory or mental capabilities or lack of experience and knowledge if they have been given supervision or instruction concerning use of the appliance in a safe way and understand the hazards involved. Children shall not play with the appliance. Cleaning and user maintenance shall not be made by children without supervision.
- The supply cord cannot be replaced. If the cord is damaged, the AC adaptor should be scrapped.
- Do not immerse the AC adaptor in water or wash with water.

- Do not use any AC adaptor other than one specifically designed for this model (RE7-67).
- This WET/DRY shaver can be used for wet shaving using shaving lather or for dry shaving. You can use this watertight shaver in the shower and clean with water. The following symbol means suitable for use in a bath or shower.



- The following symbol indicates that a specific detachable power supply unit is required for connecting the electrical appliance to the supply mains. The type reference of power supply unit is marked near the symbol.



Important

► Before use

Treat yourself to wet lather shaves for at least three weeks and notice the difference. Your Panasonic WET/DRY shaver requires a little time to get used to because your skin and beard need about a month to adjust to any new shaving method.

► Using the shaver

Caution - The outer foil is very thin and can be damaged if not used correctly. Check that the foil is not damaged before using the shaver. Do not use the shaver if the foil etc. is damaged as you will cut your skin.

The appliance may not operate in an ambient temperature lower than approximately 0 °C.

► Charging the shaver

Charge the appliance correctly according to these Operating Instructions. (See page 5 "Charging".)

This appliance contains battery that is only replaceable by skilled persons. Please contact an authorized service centre for the details of repair.

Plug in the adaptor into a household outlet where there is no moisture and handle it with dry hands. The shaver may become warm during use and charging. However, this is not a malfunction. Do not charge the shaver where it will be exposed to direct sunlight or other heat sources.

Adequate ambient temperature for charging is 0-35 °C.

► Cleaning the shaver

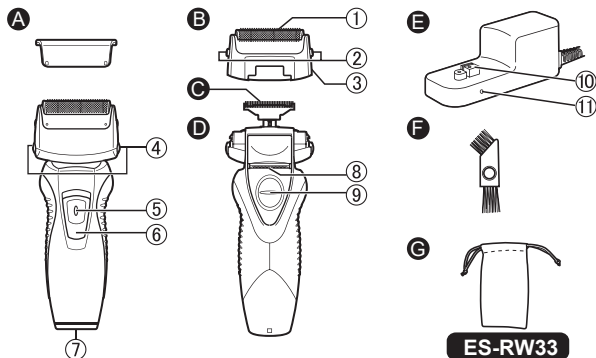
Warning - Remove the shaver from the AC adaptor before cleaning it to prevent electric shock.

If you clean the shaver with water, do not use salt water or hot water. Do not soak the shaver in water for a long period of time. Wipe it with a cloth dampened with soapy water. Do not use thinner, benzine or alcohol.

► Storing the shaver

Remove the shaver from the AC adaptor when storing it. Keep these operating instructions in a safe place.

Parts identification



A Protective cap

B Outer foil section

- ① System outer foil
- ② System outer foil release buttons
- ③ Foil frame

C Inner blades

D Main body

- ④ Foil frame release buttons
- ⑤ Switch lock button
- ⑥ Power switch (0/1)

⑦ Appliance socket

⑧ Trimmer

⑨ Trimmer handle

E AC adaptor (RE-7-67)

⑩ Charging plug

⑪ Charge indicator lamp

Accessories

F Cleaning brush

G Travel pouch

ES-RW33

Charging

Perform the following steps to charge the shaver if it seems to lose the speed.

The charging time differs depending on the rated voltage.
(See page 8.)

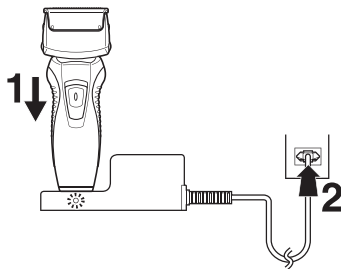
- A full charge supplies enough power for approximately 30 minutes of use. (ES-RW33)

A full charge supplies enough power for approximately 21 minutes of use. (ES-RW31)

(Based on dry using at 20 °C-30 °C.)

The operating time may differ depending on the frequency of use and the operating method.

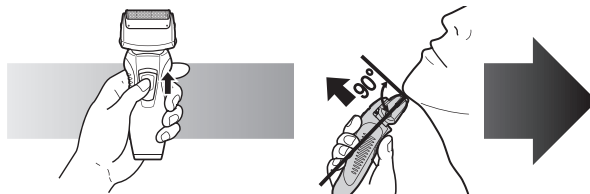
- 1 Turn off the shaver and insert it in the AC adaptor as illustrated.**



- 2 Plug in the adaptor into a household outlet.**

- The charge indicator lamp glows and stays on until the shaver is removed from the AC adaptor.

Using the shaver



- 1 Depress the switch lock button and slide the power switch (0/1) upwards.**
- 2 Hold the shaver as illustrated above and shave.**

- Start out shaving by applying gentle pressure to your face. Stretch your skin with your free hand and move the shaver back and forth in the direction of your beard. You may gently increase the amount of pressure as your skin becomes accustomed to this shaver. Applying excessive pressure does not provide a closer shave.

► Using the trimmer

Slide the trimmer handle up. Place at a right angle to your skin and move downwards to trim your sideburns.



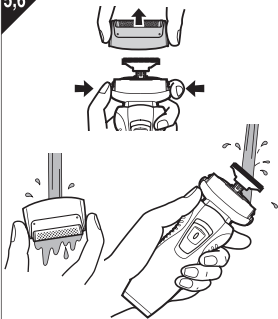
Cleaning

3



1. Remove the shaver from the AC adaptor.
2. Apply some hand soap and some water to the outer foil.
3. Turn the shaver on.
4. Turn the shaver off after 10-20 seconds.

5,6



5. Remove the outer foil section and turn the shaver on.
6. Clean the shaver and the outer foil section with running water.
7. Wipe off any drops of water with a dry cloth.
8. Dry the outer foil section and the shaver completely.
9. Attach the outer foil section to the shaver.

8

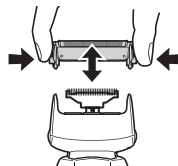


Replacing the outer foil and the inner blades

System outer foil	Once every year
Inner blade	Once every two years

► Replacing the outer foil

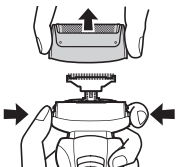
1



1. Press the system outer foil release buttons and lift the system outer foil upwards as illustrated.
2. Insert the system outer foil by pushing it downwards until it clicks.

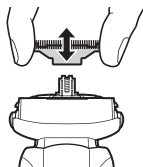
► Replacing the inner blades

1



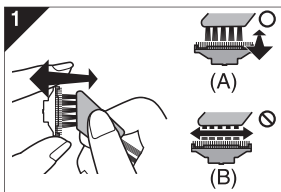
1. Press the foil frame release buttons and lift the outer foil section upwards as illustrated.
2. Remove the inner blades one at a time as illustrated.
 - Do not touch the edges (metal parts) of the inner blades to prevent injury to your hand.

2,3



3. Insert the inner blades one at a time until they click as illustrated.

Cleaning with the brush



1. Clean the inner blades using the short brush by moving it in direction (A).

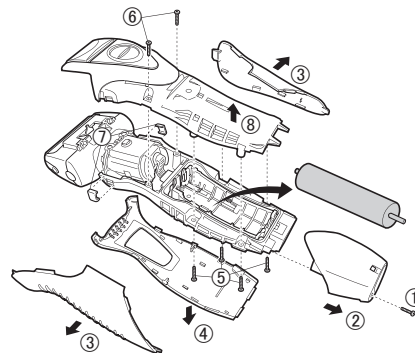
Clean the outer foil, the shaver body and the trimmer using the long brush.

- Do not move the short brush in direction (B) as it will damage the inner blades and affect their sharpness.
- Do not use the short brush to clean the outer foil.

Removing the built-in rechargeable battery

Remove the built-in rechargeable battery before disposing of the shaver. The battery is to be disposed of safely. Please make sure that the battery is disposed of at an officially designated location if there is one. Do not dismantle or replace the battery so that you can use the shaver again. This could cause fire or an electric shock. Replace it at an authorized service centre.

- Remove the shaver from the AC adaptor when removing the battery.
- Press the power switch to turn on the power and then keep the power on until the battery is completely discharged.
- Perform steps ① to ⑧ and lift the battery, and then remove it.
- Take care not to short-circuit the positive and negative terminals of the removed battery, and insulate the terminals by applying tape to them.



For environmental protection and recycling of materials

This shaver contains a Nickel-Metal Hydride battery.
Please make sure that the battery is disposed of at an officially assigned location, if there is one in your country.

Specifications

Power source	See the name plate on the product.		
Motor voltage	1.2 V---		
Charging time	ES-RW33	230 V~	Approx. 11 hours
		220 V~	Approx. 12 hours
	ES-RW31	230 V~	Approx. 7 hours
		220 V~	Approx. 8 hours
Airborne Acoustical Noise	In shaving mode: 59 (dB (A) re 1 pW) In trimmer mode: 63 (dB (A) re 1 pW)		

This product is intended for household use only.

Disposal of Old Equipment and Batteries
Only for European Union and countries with recycling systems


These symbols on the products, packaging, and/or accompanying documents mean that used electrical and electronic products and batteries must not be mixed with general household waste.

For proper treatment, recovery and recycling of old products and used batteries, please take them to applicable collection points in accordance with your national legislation.

By disposing of them correctly, you will help to save valuable resources and prevent any potential negative effects on human health and the environment.

For more information about collection and recycling, please contact your local authority.

Penalties may be applicable for incorrect disposal of this waste, in accordance with national legislation.


Note for the battery symbol
(bottom symbol)

This symbol might be used in combination with a chemical symbol. In this case it complies with the requirement set by the Directive for the chemical involved.

Warnung

- Dieses Gerät kann von Kindern ab 8 Jahren und von Personen mit eingeschränkten physischen, sensorischen oder mentalen Fähigkeiten verwendet werden, oder von Personen, denen entsprechende Kenntnisse und Erfahrungen fehlen. Voraussetzung ist, dass sie dabei beaufsichtigt werden oder ihnen eine Einweisung gegeben wurde, wie sie das Gerät sicher verwenden können, und sie die damit verbundenen Risiken verstanden haben. Kinder dürfen nicht mit dem Gerät spielen. Die Reinigung und Wartung sollte nicht von Kindern ohne Aufsicht durchgeführt werden.
- Das Netzkabel kann nicht ersetzt werden. Wenn das Kabel beschädigt ist, muss das Netzteil verschrottet werden.
- Nicht den Netzadapter unter Wasser tauchen und nicht mit Wasser abwaschen.

- Verwenden Sie kein anderes Netzteil als das speziell für dieses Modell entwickelte (RE7-67).
- Dieser Nass-/Trockenrasierer kann für eine Nassrasur mit Rasierschaum sowie für eine Trockenrasur verwendet werden. Sie können diesen wasserfesten Rasierer in der Dusche verwenden und ihn unter Wasser reinigen. Das folgende Symbol ist das Symbol für den Nassrasierer. Das Symbol weist darauf hin, dass der mit der Hand zu haltende Bereich in der Badewanne oder unter der Dusche verwendet werden kann.



- Das folgende Symbol zeigt an, dass eine bestimmte absteckbare Stromversorgungseinheit benötigt wird, um das elektrische Gerät mit dem Strom zu verbinden. Die Typenreferenz der Stromversorgungseinheit ist neben dem Symbol markiert.



Wichtig

► Vor der Inbetriebnahme

Gönnen Sie sich mindestens drei Wochen lang eine Nassrasur mit Rasierschaum und lernen Sie den Unterschied zu schätzen! Sie benötigen etwas Zeit, um sich an Ihren neuen Nass-/Trockenrasierer von Panasonic zu gewöhnen, da Ihre Haut und Ihr Bart etwa einen Monat brauchen, um sich auf eine neue Rasiermethode einzustellen.

► Verwendung des Rasierers

Vorsicht - Die Scherfolie ist sehr dünn und kann bei einer nicht sachgemäßen Verwendung leicht beschädigt werden. Stellen Sie vor der Verwendung des Rasierers bitte sicher, dass die Scherfolie nicht beschädigt ist. Verwenden Sie den Rasierer bitte nicht, wenn die Scherfolie o. Ä. beschädigt ist, da Sie ansonsten Ihre Haut verletzen.

Das Gerät darf nicht bei einer Umgebungstemperatur von ca. unter 0 °C verwendet werden.

► Aufladung des Rasierers

Laden Sie das Gerät korrekt entsprechend dieser Bedienungsanleitung auf. (Siehe Seite 12 "Ladevorgang".) Dieses Gerät enthält einen Akku, der nur von Fachpersonal ausgetauscht werden kann. Kontaktieren Sie bitte ein autorisiertes Kundenzentrum für die Einzelheiten zur Reparatur. Stecken Sie den Adapter in eine Wandsteckdose ein, in deren Nähe keine Luftfeuchtigkeit vorhanden ist, und fassen Sie ihn ausschließlich mit trockenen Händen an. Bei Gebrauch und während des Aufladens kann der Rasierer warm werden. Hierbei handelt es sich aber um keine Fehlfunktion. Laden Sie den Rasierer an keinem Ort auf, an dem er direktem Sonnenlicht oder anderen Wärmequellen ausgesetzt wäre. Die angemessene Raumtemperatur zum Aufladen beträgt 0-35 °C.

► Reinigung des Rasierers

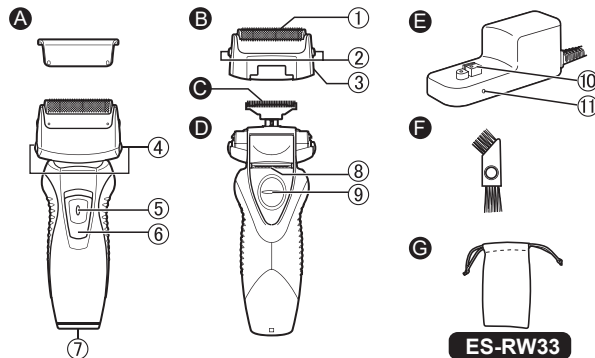
Warnung - Nehmen Sie den Rasierer vor der Reinigung vom Netzteil ab, um einen elektrischen Schlag zu verhindern. Wenn Sie den Rasierer mit Wasser reinigen, achten Sie darauf, dass Sie kein Salzwasser oder heißes Wasser verwenden. Halten Sie den Rasierer nicht längere Zeit unter Wasser. Wischen Sie ihn mit einem mit Seifenwasser befeuchtetem Tuch

ab. Verwenden Sie keinen Verdünnern, Benzin oder Alkohol.

► Aufbewahrung des Rasierers

Nehmen Sie den Rasierer beim Abtrennen vom Netzteil ab. Bewahren Sie diese Bedienungsanleitung an einem sicheren Ort auf.

Bezeichnung der Bauteile



A Schutzkappe

B Scherkopf

- ① Scherfolie
- ② Freigabetasten für die Scherfolie
- ③ Foliennahmen

C Schermesser

D Hauptkörper

- ④ Freigabetasten für den Foliennahmen
- ⑤ Schalter-Arretiertaste
- ⑥ Ein/Ausschalter (0/1)

⑦ Gerätebuchse

⑧ Langhaarschneider

- ⑨ Griff des Langhaarschneiders

E Netzteil (RE7-67)

- ⑩ Ladestecker
- ⑪ Ladekontrollleuchte

Zubehör

F Reinigungsbürste

G Reisetasche

ES-RW33

Ladevorgang

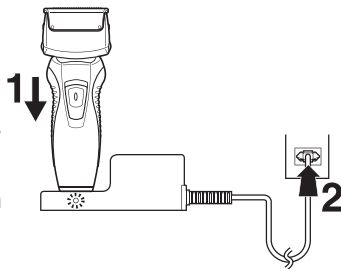
Laden Sie den Rasierer wie folgt auf, wenn er langsamer zu arbeiten scheint.

Die Ladezeit variiert je nach Nennspannung.

(Siehe Seite 15.)

- Eine vollständige Aufladung liefert genügend Strom für ca. 30 Betriebsminuten. (ES-RW33)
 - Eine vollständige Aufladung liefert genügend Strom für ca. 21 Betriebsminuten. (ES-RW31)
- (Basierend auf Trockennutzung bei 20 bis 30 °C.)
Die Betriebszeit kann je nach Nutzungsfrequenz und Betriebsmethode variieren.

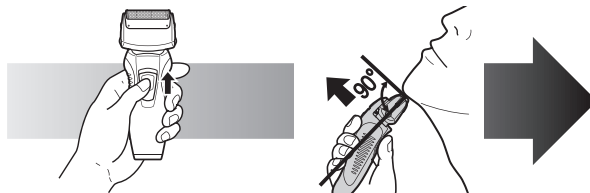
- 1 Schalten Sie den Rasierer aus und stecken Sie ihn, wie in der Abb. dargestellt, in das Netzteil.**



- 2 Schließen Sie den Adapter an einer Steckdose an.**

- Ladekontrollleuchte leuchtet und bleibt erleuchtet, bis der Rasierer vom Netzteil getrennt wird.

Verwendung des Rasierers



- 1 Drücken Sie die Schalter-Arretiertaste und schieben Sie den Ein-/Ausschalter (0/1) nach oben.**
- 2 Halten Sie den Rasierer wie in der oben aufgeführten Abbildung dargestellt und rasieren Sie sich.**

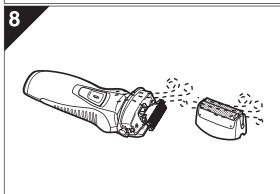
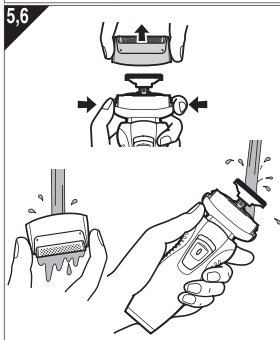
- Beginnen Sie mit dem Rasieren, indem Sie mit dem Rasierer einen leichten Druck auf Ihr Gesicht ausüben. Dehnen Sie Ihre Haut mit Ihrer freien Hand und bewegen Sie den Rasierer in der Bartwuchsrichtung vor und zurück. Im Laufe der Zeit gewöhnt sich Ihre Haut an diesen Rasierer und Sie können den Druck leicht erhöhen. Es wird allerdings darauf hingewiesen, dass das Ausüben übermäßigen Drucks nicht automatisch zu einer besseren Rasur führt.

► Verwendung des Langhaarschneiders

Schieben Sie den Griff des Langhaarschneiders nach oben. Richten Sie den Langhaarschneider im rechten Winkel zu Ihrer Haut aus und bewegen Sie das Gerät nach unten, um Ihre Koteletten zu rasieren.



Reinigung

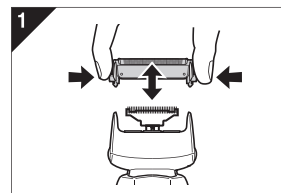


1. Trennen Sie den Rasierer vom Netzteil.
2. Tragen Sie etwas Flüssigseife und ein wenig Wasser auf die Scherfolie auf.
3. Schalten Sie den Rasierer ein.
4. Schalten Sie den Rasierer nach etwa 10-20 Sekunden aus.
5. Entfernen Sie den Scherkopf und schalten Sie den Rasierer ein.
6. Reinigen Sie den Rasierer und den Scherkopf unter fließendem Wasser.
7. Wischen Sie evtl. vorhandene Wassertropfen mit einem trockenen Tuch ab.
8. Trocknen Sie den Scherkopf und den Rasierer vollständig ab.
9. Bringen Sie den Scherkopf am Rasierer an.

Ersetzen Sie den Scherkopf und das Innen-Schermesser

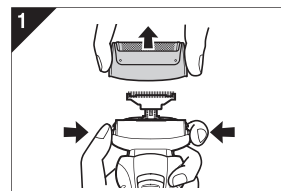
Scherfolie	Einmal Im Jahr
Schermesser	Einmal Alle Zwei Jahre

► Ersetzen des Scherkopfs

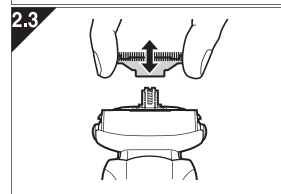


1. Drücken Sie die Tasten und heben Sie die Scherfolie wie in der Abbildung dargestellt an.
2. Setzen Sie die Scherfolie ein, indem Sie sie nach unten drücken, bis sie mit einem Klicken einrastet.

► Austausch der Schermesser

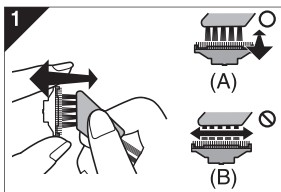


1. Drücken Sie auf die Folienrahmen-Freigabetasten, und nehmen Sie den Scherkopf nach oben ab, wie in der Abbildung gezeigt wird.
2. Nehmen Sie die Schermesser nacheinander wie in der Abbildung dargestellt ab.
 - Berühren Sie nicht die Ränder (Metallteile) der Schermesser, damit Sie sich keine Verletzung Ihrer Hände zuziehen.



3. Setzen Sie die Schermesser nacheinander wie in der Abbildung dargestellt ein, bis sie mit einem Klicken einrasten.

Reinigung unter Verwendung einer Bürste

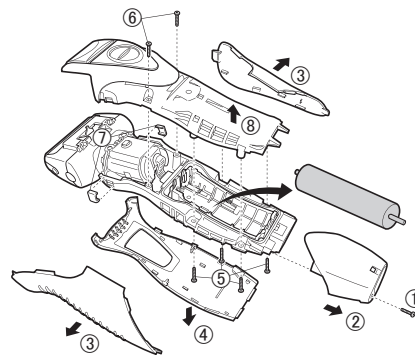


1. Reinigen Sie die Schermesser unter Verwendung der kurzen Bürste, indem Sie sie in Richtung (A) bewegen. Reinigen Sie den Scherkopf, das Rasierergehäuse und den Langhaarschneider unter Verwendung der langen Bürste.
 - Bewegen Sie die kurze Bürste auf keinen Fall in Richtung (B), da dies zu einer Beschädigung der Schermesser führen und ihre Schärfe beeinträchtigen kann.
 - Verwenden Sie die kurze Bürste nicht, um den Scherkopf zu reinigen.

Entnehmen des integrierten Akkus

Entnehmen Sie vor der Entsorgung des Rasierers den integrierten Akku. Entsorgen Sie den Akku ordnungsgemäß. Stellen Sie bitte sicher, dass Sie den Akku an einem offiziell dafür vorgesehenen Ort entsorgen, wenn ein solcher vorhanden ist. Nehmen Sie den Akku nicht auseinander und ersetzen Sie ihn nicht, damit Sie den Rasierer weiterhin verwenden können. Dies könnte zu einem Brand oder einem elektrischen Schlag führen. Lassen Sie den Akku durch ein autorisiertes Service-Center austauschen.

- Trennen Sie den Rasierer vom Netzteil, bevor Sie den Akku entfernen.
- Schalten Sie das Gerät über den Ein-/Ausschalter ein und lassen Sie es eingeschaltet, bis der Akku vollständig entladen ist.
- Führen Sie die Schritte ① bis ⑧ aus, und heben Sie den Akku an; danach entfernen Sie ihn.
- Achten Sie darauf, Plus- und Minusklemmen des entfernten Akkus nicht kurzzuschließen, und isolieren Sie die Anschlüsse mit Klebeband.



Umweltschutz und Recycling

Dieser Rasierer enthält einen Nickel-Metallhydrid-Akku. Stellen Sie bitte sicher, dass Sie den Akku an einem offiziell dafür vorgesehenen Ort entsorgen, wenn ein solcher in Ihrer Region vorhanden ist.

Technische Daten

Stromversorgung:	Siehe Typenschild am Produkt.		
Motorspannung	1,2 V---		
Ladezeit	ES-RW33	230 V~	Ca. 11 Stunden
		220 V~	Ca. 12 Stunden
	ES-RW31	230 V~	Ca. 7 Stunden
		220 V~	Ca. 8 Stunden
Luftschallemission	Modus Rasierer: 59 (dB (A) bei 1 pW) Modus Langhaarschneider: 63 (dB (A) bei 1 pW)		

Dieses Gerät ist ausschließlich für die private Verwendung vorgesehen.

Entsorgung von Altgeräten und Batterien Nur für die Europäische Union und Länder mit Recyclingsystemen



Dieses Symbol, auf den Produkten, der Verpackung und/oder den Begleitdokumenten, bedeutet, dass gebrauchte elektrische und elektronische Produkte sowie Batterien nicht in den allgemeinen Hausmüll gegeben werden dürfen.

Bitte führen Sie alte Produkte und verbrauchte Batterien zur Behandlung, Aufarbeitung bzw. zum Recycling gemäß den gesetzlichen Bestimmungen den zuständigen Sammelpunkten zu. Endnutzer sind in Deutschland gesetzlich zur Rückgabe von Altbatterien an einer geeigneten Annahmestelle verpflichtet. Batterien können im Handelsgeschäft unentgeltlich zurückgegeben werden. Indem Sie diese Produkte und Batterien ordnungsgemäß entsorgen, helfen Sie dabei, wertvolle Ressourcen zu schützen und eventuelle negative Auswirkungen auf die menschliche Gesundheit und die Umwelt zu vermeiden. Für mehr Informationen zu Sammlung und Recycling, wenden Sie sich bitte an Ihren örtlichen Abfallentsorgungsdienstleister. Gemäß Landesvorschriften können wegen nicht ordnungsgemäßer Entsorgung dieses Abfalls Strafgeelder verhängt werden.



Hinweis für das Batteriesymbol (Symbol unten)

Dieses Symbol kann in Kombination mit einem chemischen Symbol abgebildet sein. In diesem Fall erfolgt dieses auf Grund der Anforderungen derjenigen Richtlinien, die für die betreffende Chemikalie erlassen wurden.

Avertissement

- Cet appareil peut être utilisé par des enfants d'au moins 8 ans et des personnes aux capacités physiques, sensorielles ou mentales réduites ou manquant d'expérience et de connaissances s'ils sont sous surveillance ou si des instructions leur ont été données concernant l'utilisation de l'appareil d'une manière sûre et s'ils comprennent les dangers impliqués. Les enfants ne doivent pas jouer avec l'appareil. Les procédures de nettoyage et d'entretien ne doivent pas être effectuées par des enfants sans surveillance.
- Le cordon d'alimentation ne peut pas être remplacé. Si le cordon est endommagé, l'adaptateur CA doit être mis au rebut.
- Ne pas tremper l'adaptateur CA dans l'eau ou le nettoyer avec de l'eau.

- N'utilisez pas un adaptateur CA autre que celui prévu pour ce modèle (RE7-67).
- Ce rasoir est utilisable sur peau sèche ou peau mouillée avec du gel de rasage. Vous pouvez utiliser ce rasoir étanche sous la douche et le nettoyer sous l'eau. Le symbole suivant indique un rasoir mouillé. Ce symbole signifie que la partie du rasoir qui est tenue à la main peut être utilisée dans un bain ou sous la douche.



- Le symbole suivant indique qu'une unité d'alimentation électrique détachable spécifique est nécessaire pour raccorder l'appareil électrique au réseau d'alimentation. La référence du type d'unité d'alimentation électrique est indiquée près du symbole.



Important

► Avant utilisation

Essayez le rasage sur peau mouillée avec du gel de rasage pendant un minimum de trois semaines et vous verrez la différence ! Il vous faudra un peu de temps pour vous habituer à votre rasoir Panasonic sur peau sèche ou mouillée car votre peau et votre barbe ont besoin d'un mois environ pour s'adapter à une nouvelle méthode de rasage.

► Utilisation du rasoir

Attention - La grille de protection est très fine et peut être endommagée en cas d'utilisation incorrecte. Vérifiez que la grille n'est pas endommagée avant d'utiliser le rasoir. N'utilisez pas le rasoir si la grille est endommagée car vous pourriez vous couper la peau.

L'appareil ne fonctionnera peut-être pas à une température ambiante inférieure à environ 0 °C.

► Chargement du rasoir

Recharger l'appareil correctement conformément à ces consignes d'utilisation. (Voir page 19 "Charge".)

Cet appareil contient une pile qui ne peut être remplacée que par du personnel qualifié. Veuillez contacter un centre de service agréé pour les détails de la réparation. Branchez l'adaptateur dans une prise secteur qui n'est pas humide et manipulez-le en ayant les mains sèches. Le rasoir pourrait dégager de la chaleur lors de son utilisation et de son chargement. Ceci est tout à fait normal. Ne chargez pas le rasoir dans un endroit où il sera exposé à la lumière directe du soleil ou à une autre source de chaleur.

La température adéquate pour le chargement est 0-35 °C.

► Nettoyage du rasoir

Avertissement - Retirez le rasoir de l'adaptateur CA avant de nettoyer ce dernier, afin de ne pas vous électrocuter.

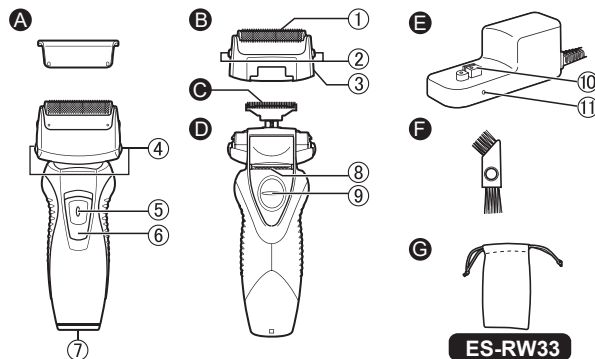
Si vous nettoyez le rasoir à l'eau, n'utilisez pas d'eau salée ni d'eau chaude. Ne laissez pas tremper le rasoir dans l'eau trop longtemps. Nettoyez-le avec un chiffon trempé dans de l'eau savonneuse.

N'utilisez pas de solvant, de benzène ou d'alcool.

► Rangement du rasoir

Retirez le rasoir de l'adaptateur CA avant de le ranger. Conservez et rangez ces instructions dans un endroit sûr.

Identification des pièces



A Couvercle de protection

B Parties de la grille de protection

- ① Grille de protection
- ② Boutons de déverrouillage de la grille de protection
- ③ Cadre de la grille de protection

C Lames intérieures

D Corps principal

- ④ Boutons de déverrouillage du cadre de grille de protection

⑤ Bouton de verrouillage

⑥ Interrupteur d'alimentation (0/1)

⑦ Prise

⑧ Taille-favoris

⑨ Levier du taille-favoris

E Adaptateur CA (RE-767)

⑩ Prise de charge

⑪ Témoin lumineux de charge

Accessoires

F Brosse de nettoyage

G Pochette de voyage

ES-RW33

Charge

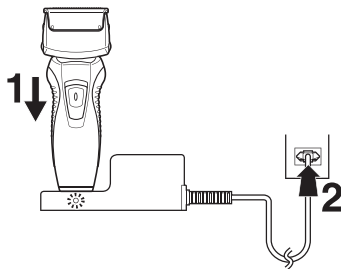
Réalisez les étapes suivantes pour charger le rasoir s'il commence à perdre de la vitesse.

Le temps de charge dépend de la tension nominale.

(Voir page 22.)

- Une charge complète fournit suffisamment d'énergie pour environ 30 minutes d'utilisation. (ES-RW33)
Une charge complète fournit suffisamment d'énergie pour environ 21 minutes d'utilisation. (ES-RW31)
(Basé sur une utilisation dry à 20 °C-30 °C.)
La durée de fonctionnement peut être différente selon la fréquence d'utilisation et le mode opératoire.

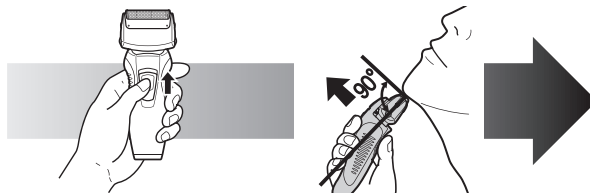
- 1** Eteignez le rasoir et placez-le sur l'adaptateur CA de la façon indiquée.



- 2** Branchez l'adaptateur à la prise secteur.

- Le témoin lumineux de charge s'allume et reste allumé jusqu'à ce que le rasoir soit retiré de l'adaptateur CA.

Utilisation du rasoir



- 1** Appuyez sur le bouton de verrouillage de l'interrupteur et faites glisser l'interrupteur d'alimentation (0/1) vers le haut.
- 2** Tenez le rasoir comme illustré ci-dessus et rasez-vous.

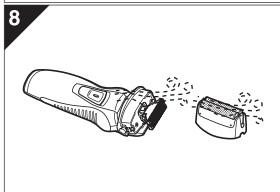
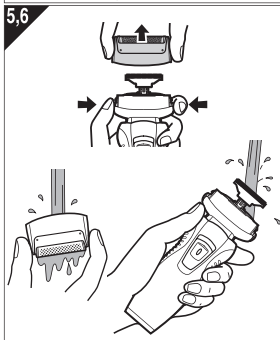
- Commencez à vous raser en appuyant légèrement sur votre visage. Tirez peau à l'aide de l'autre main et faites des allers-retours au niveau de la barbe. Vous pouvez appuyer un peu plus au fur et à mesure que votre peau s'habitue au rasoir. Néanmoins, le fait d'appuyer très fort n'augmente pas l'efficacité du rasage.

► Utilisation du taille-favoris

Faites glisser le levier du taille-favoris vers le haut. Positionnez le taille-favoris à angle droit sur votre peau et descendez pour tailler vos favoris.



Nettoyage

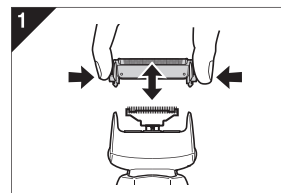


1. Retirez le rasoir de l'adaptateur CA.
2. Nettoyez la grille de protection avec de l'eau savonneuse.
3. Allumez le rasoir.
4. Éteignez le rasoir après environ 10-20 secondes.
5. Retirez la partie de la grille de protection et allumez le rasoir.
6. Nettoyez le rasoir et la partie de la grille de protection avec de l'eau courante.
7. Essuyez toute trace d'eau à l'aide d'un chiffon sec.
8. Faites sécher la partie de la grille de protection et le rasoir complètement.
9. Fixez la partie de la grille de protection au rasoir.

Remplacement de la grille de protection et de la lame intérieure

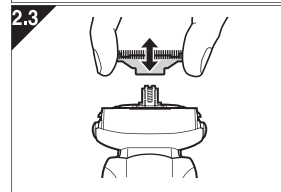
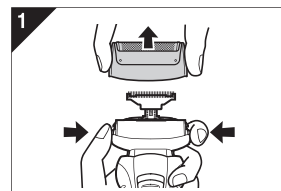
Grille de protection	Une fois par an
Lame intérieure	Une fois tous les deux ans

► Remplacement de la grille de protection



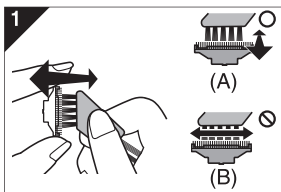
1. Appuyez sur les boutons et soulevez comme indiqué sur l'illustration.
2. Insérez la grille de protection en l'abaissant jusqu'à ce qu'elle émette un "clic".

► Remplacement des lames intérieures



1. Appuyez sur les boutons de déverrouillage de la grille de protection et soulevez cette dernière vers le haut comme indiqué sur l'illustration.
2. Retirez les lames intérieures, une à la fois comme indiqué sur l'illustration.
 - Ne touchez pas le fil (partie métallique) des lames intérieures pour ne pas vous blesser les mains.
3. Insérez les lames intérieures, une à la fois, jusqu'à ce qu'elles émettent un "clic" comme indiqué sur l'illustration.

Nettoyage avec la brosse



1. Nettoyez les lames intérieures à l'aide de la brosse courte en brossant dans le sens (A). Nettoyez la grille de protection, le corps du rasoir et le taille-favoris à l'aide de la brosse longue.

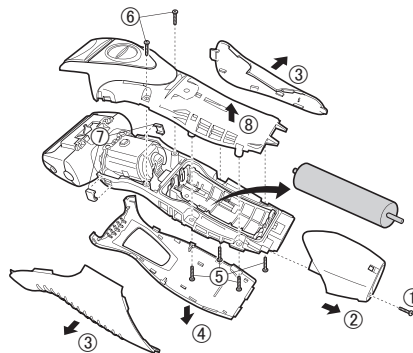
- Ne brossez pas avec la brosse courte dans le sens (B) car cela endommagera les lames intérieures et affectera leur efficacité.
- N'utilisez pas la brosse courte pour nettoyer la grille de protection.

Retrait de la batterie rechargeable intégrée

Retirez la batterie rechargeable intégrée avant de mettre le rasoir au rebut. La batterie doit être mise au rebut en toute sécurité.

Veillez vous assurer de vous débarrasser de la batterie dans un endroit prévu à cet effet. Ne démontez pas et ne remettez pas la batterie en place pour utiliser à nouveau le rasoir. Cela pourrait entraîner un incendie ou une électrocution. Apportez la dans un centre de service agréé.

- Retirez le rasoir de l'adaptateur CA avant de retirer la batterie.
- Appuyez sur l'interrupteur marche/arrêt pour mettre l'appareil sous tension puis maintenez l'appareil sous tension jusqu'à ce que la batterie soit complètement déchargée.
- Effectuez les étapes de ① à ⑧, surélevez la batterie, et retirez-la.
- Veillez à ne pas court-circuiter la borne positive et la borne négative de la batterie retirée et isolez les bornes en appliquant du ruban dessus.



Protection de l'environnement et recyclage des matériaux

Ce rasoir contient une batterie au nickel-métal-hydrure. Veuillez vous assurer que la batterie est mise au rebut dans un endroit prévu à cet effet, comme un déchèterie.

Spécifications

Source d'alimentation	Consultez la plaque signalétique du produit.		
Tension du moteur	1,2 V===		
Temps de charge	ES-RW33	230 V~	Environ 11 heures
		220 V~	Environ 12 heures
	ES-RW31	230 V~	Environ 7 heures
		220 V~	Environ 8 heures
Bruit dans l'air	En mode rasage : 59 (dB (A) re 1 pW) En mode taille-favoris : 63 (dB (A) re 1 pW)		

Ce produit est uniquement destiné à un usage domestique.

L'élimination des équipements et des piles/batteries usagés
Applicable uniquement dans les pays membres de l'Union européenne et les pays disposant de systèmes de recyclage.


Apposé sur le produit lui-même, sur son emballage, ou figurant dans la documentation qui l'accompagne, ce pictogramme indique que les piles/batteries, appareils électriques et électroniques usagés, doivent être séparés des ordures ménagères. Afin de permettre le traitement, la valorisation et le recyclage adéquats des piles/batteries et des appareils usagés, veuillez les porter à l'un des points de collecte prévus, conformément à la législation nationale en vigueur.

En les éliminant conformément à la réglementation en vigueur, vous contribuez à éviter le gaspillage de ressources précieuses ainsi qu'à protéger la santé humaine et l'environnement.

Pour de plus amples renseignements sur la collecte et le recyclage, veuillez vous renseigner auprès des collectivités locales.

Le non-respect de la réglementation relative à l'élimination des déchets est passible d'une peine d'amende.


Note relative au pictogramme à apposer sur les piles/batteries (pictogramme du bas)

Si ce pictogramme est combiné avec un symbole chimique, il répond également aux exigences posées par la Directive relative au produit chimique concerné.

Avvertenza

- Questo dispositivo può essere utilizzato da bambini di età pari o superiore a 8 anni e da persone con capacità fisiche, sensoriali o mentali ridotte, o prive di esperienza e delle necessarie conoscenze, soltanto sotto supervisione o dietro istruzioni relative all'uso sicuro del dispositivo e a condizione che ne comprendano i relativi rischi. Tenere fuori dalla portata dei bambini. Senza supervisione, i bambini non devono effettuare operazioni di pulizia e manutenzione del dispositivo.
- Non è possibile sostituire il cavo di alimentazione. Se il cavo è danneggiato, gettare l'adattatore CA.
- Non immergere l'adattatore CA in acqua, né lavarlo con acqua.
- Non utilizzare un adattatore CA diverso da quello designato specificatamente per questo modello (RE7-67).

- Il rasoio Wet/Dry può essere utilizzato per la rasatura con schiuma da barba o per la rasatura a secco. È possibile utilizzare il rasoio impermeabile sotto la doccia e pulirlo con acqua. Di seguito è mostrato il simbolo di rasatura umida. Questo simbolo indica che il componente portatile può essere utilizzato in una vasca da bagno o sotto la doccia.



- Il seguente simbolo indica la necessità di disporre di una specifica unità di alimentazione staccabile per collegare l'apparecchio elettrico alla presa di corrente. Il tipo di unità di alimentazione di riferimento è indicato accanto al simbolo.



Importante

► Prima dell'uso

Per notare la differenza, è necessario utilizzare il metodo di rasatura umida con la schiuma da barba per almeno tre settimane. È necessario un po' di tempo per abituarsi al rasoio Panasonic Wet/Dry perché la pelle e la barba richiedono circa un mese per adattarsi al nuovo metodo di rasatura.

► Utilizzo del rasoio

Attenzione - La lamina esterna è molto sottile e può danneggiarsi se non viene utilizzata correttamente. Prima di utilizzare il rasoio, verificare che la lamina non sia danneggiata. Non utilizzare il rasoio se la lamina o altri componenti sono danneggiati, poiché vi è il rischio di tagliarsi.

Il dispositivo potrebbe non funzionare in una temperatura ambiente inferiore a circa 0 °C.

► Ricarica del rasoio

Caricare l'apparecchio correttamente secondo queste istruzioni d'uso. (Vedere pagina 26 "Ricarica".)

Quest'apparecchio contiene la batteria che è sostituibile solo da personale specializzato. Contattare un centro di manutenzione autorizzato per le informazioni sulla riparazione. Collegare l'adattatore ad una presa a parete nella quale non sia presente umidità e maneggiarlo con le mani asciutte.

L'apparecchio potrebbe riscaldarsi durante l'uso e la ricarica. Tuttavia, ciò non indica un malfunzionamento. Non caricare l'apparecchio in luoghi in cui possa essere esposto alla luce diretta del sole o ad altre fonti di calore.

La temperatura ambiente consigliata per la ricarica è 0-35°C.

► Pulizia del rasoio

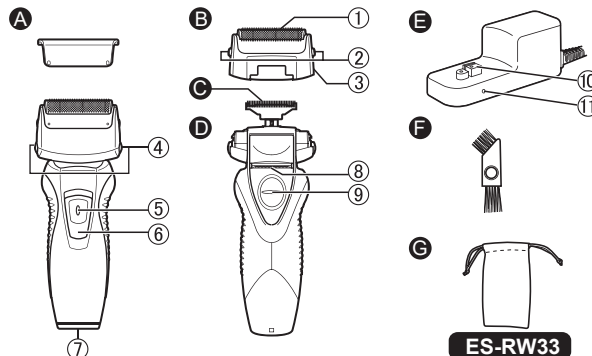
Avviso - Prima di procedere con la pulizia, rimuovere il rasoio dall'adattatore CA per evitare scosse elettriche.

Se si pulisce il rasoio con acqua, non utilizzare acqua salata o calda. Non immergere il rasoio in acqua per un lungo periodo di tempo. Pulire il rasoio strofinandolo con un panno inumidito con acqua e sapone. Non utilizzare solventi, benzina o alcol.

► Conservazione del rasoio

Rimuovere il rasoio dall'adattatore CA quando lo si ripone nella scatola. Conservare le istruzioni in un luogo sicuro.

Identificazione Parti



A Cappuccio protettivo

B Sezione lamina esterna

- 1 Lamina esterna del sistema
- 2 Tasti di rilascio lamina esterna del sistema
- 3 Struttura lamina

C Lamine interne

D Corpo principale

- 4 Tasti di rilascio struttura lamina
- 5 Tasto di blocco dell'interruttore
- 6 Interruttore di alimentazione (0/1)

E

- 7 Presa
- 8 Tagliabasette
- 9 Impugnatura tagliabasette

E Adattatore CA (RE7-67)

- 10 Spina di carica
- 11 Indicatore luminoso di carica

Accessori

F Spazzola per pulizia

G Borsetta da viaggio

ES-RW33

italiano

Ricarica

Effettuare i seguenti passaggi per caricare il rasoio se esso sembra aver perso velocità.

Il tempo di ricarica varia a seconda del voltaggio.

(Vedere pagina 29.)

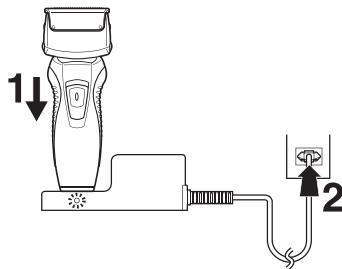
- Una ricarica completa fornisce abbastanza energia per circa 30 minuti di utilizzo. (ES-RW33)

Una ricarica completa fornisce abbastanza energia per circa 21 minuti di utilizzo. (ES-RW31)

(Sulla base di utilizzo a secco a 20 °C-30 °C.)

Il tempo di lavorazione potrebbe variare a seconda della frequenza di utilizzo e del metodo operativo.

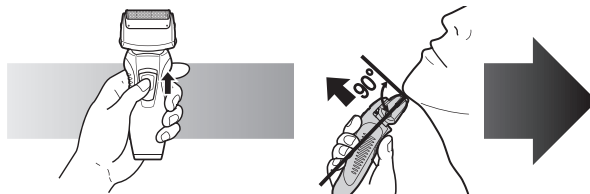
- 1 Spegnere il rasoio e inserirlo nell'adattatore CA come illustrato.**



- 2 Collegare l'adattatore alla presa a parete.**

- La spia di carica rimane accesa finché il rasoio non è rimosso dall'adattatore CA.

Utilizzo del rasoio



- 1 Premere il tasto di blocco dell'interruttore e far scorrere verso l'alto l'interruttore di alimentazione (0/1).**

- 2 Tenere il rasoio come mostrato sopra ed eseguire la rasatura.**

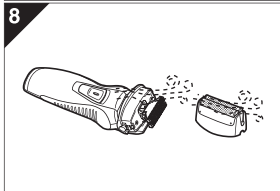
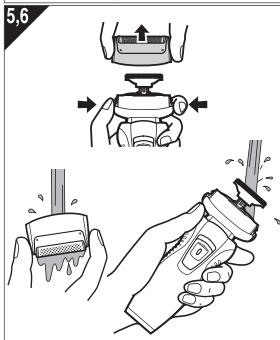
- Iniziare a rasarsi applicando una leggera pressione sul viso. Tendere la pelle con la mano libera e spostare il rasoio in avanti e indietro in base alla direzione della barba. È possibile aumentare leggermente la pressione applicata man mano che la pelle si abitua al rasoio. Applicando una pressione eccessiva il risultato della rasatura non migliora.

► Utilizzo del tagliabasette

Far scorrere l'impugnatura del tagliabasette verso l'alto. Posizionare il rasoio in modo da formare un angolo retto rispetto alla pelle e spostarlo verso il basso per tagliare le basette.



Pulizia

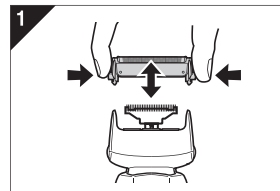


1. Rimuovere il rasoio dall'adattatore CA.
2. Applicare del sapone e dell'acqua sulla lamina esterna.
3. Accendere il rasoio.
4. Spegnerlo il rasoio dopo 10-20 secondi.
5. Rimuovere la sezione della lamina esterna e accendere il rasoio.
6. Pulire il rasoio e la sezione della lamina esterna con acqua corrente.
7. Rimuovere eventuali gocce d'acqua con un panno asciutto.
8. Asciugare bene la sezione lamina esterna e il rasoio.
9. Montare la sezione lamina esterna sul rasoio.

Sostituzione della lamina esterna e della lama interna

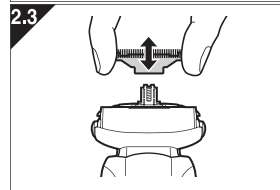
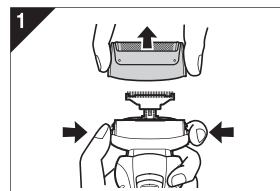
Lamina esterna del sistema	Una volta all'anno
Lama interna	Una volta ogni due anni

► Sostituzione della lamina esterna



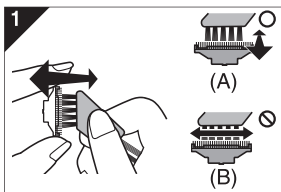
1. Premere i tasti e sollevare verso l'alto come mostrato nell'immagine.
2. Inserire la lamina esterna del sistema premendola verso il basso finché non scatta in posizione.

► Sostituzione delle lame interne



1. Premere i tasti di rilascio del supporto della lamina e sollevare verso l'alto come mostrato nell'immagine.
2. Rimuovere le lame interne una alla volta come mostrato nell'immagine.
 - Non toccare i bordi (parti metalliche) delle lame interne per evitare infortuni alle mani.
3. Inserire le lame interne una alla volta finché non scattano in posizione come mostrato nell'immagine.

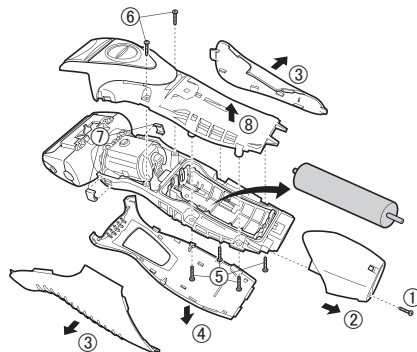
Pulizia con la spazzola



1. Pulire le lame interne muovendo la spazzola corta nella direzione (A). Pulire la lamina esterna, la struttura del rasoio e il tagliabasette mediante la spazzola lunga.
 - Non utilizzare la spazzola corta nella direzione (B) poiché può danneggiare le lame interne ed influire sulla capacità di taglio.
 - Non utilizzare la spazzola corta per pulire la lamina esterna.

Rimozione della batteria ricaricabile incorporata

- Rimuovere la batteria ricaricabile incorporata prima di smaltire il rasoio. La batteria deve essere smaltita in maniera sicura. Assicurarsi che la batteria venga smaltita presso un centro autorizzato, se presente nel proprio Paese di residenza. Non smontare o sostituire la batteria, in modo da poter utilizzare nuovamente il rasoio, poiché possono verificarsi incendi o scosse elettriche. Sostituirla presso un centro di assistenza autorizzato.
- Prima di rimuovere la batteria, rimuovere il rasoio dall'adattatore CA.
 - Premere l'interruttore per accendere il dispositivo e in seguito mantenerlo acceso finché la batteria non sia completamente scarica.
 - Eseguire i passaggi da ① a ⑧ e sollevare la batteria, quindi rimuoverla.
 - Fare attenzione a non mandare in cortocircuito i terminali positivo e negativo della batteria rimossa, e isolare i terminali applicandovi del nastro.



Per la salvaguardia dell'ambiente e il riciclo dei materiali

Questo rasoio contiene una batteria all'idruro di nichel.
Assicurarsi che la batteria venga smaltita presso un centro autorizzato, se presente nel proprio Paese di residenza.

Specifiche

Fonte di alimentazione	Vedere la targhetta sul prodotto.		
Voltaggio del motore	1,2 V ---		
Tempo di ricarica	ES-RW33	230 V~	Circa 11 ore
		220 V~	Circa 12 ore
	ES-RW31	230 V~	Circa 7 ore
		220 V~	Circa 8 ore
Inquinamento acustico	In modalità rasoio: 59 (dB (A) re 1 pW) In modalità tagliasette: 63 (dB (A) re 1 pW)		

Questo prodotto è progettato soltanto per uso domestico.

**Smaltimento di vecchie apparecchiature e batterie usate
Solo per Unione Europea e Nazioni con sistemi di raccolta e smaltimento**

Questi simboli sui prodotti, sull'imballaggio e/o sulle documentazioni o manuali accompagnanti i prodotti indicano che i prodotti elettrici, elettronici e le batterie usate non devono essere smaltiti come rifiuti urbani ma deve essere effettuata una raccolta separata.

Per un trattamento adeguato, recupero e riciclaggio di vecchi prodotti e batterie usate vi invitiamo a consegnarli agli appositi punti di raccolta secondo la legislazione vigente nel vostro paese.

Con uno smaltimento corretto, contribuirete a salvare importanti risorse e ad evitare i potenziali effetti negativi sulla salute umana e sull'ambiente. Per ulteriori informazioni su raccolta e riciclaggio, vi invitiamo a contattare il vostro comune.

Lo smaltimento non corretto di questi rifiuti potrebbe comportare sanzioni in accordo con la legislazione nazionale.

Note per il simbolo batterie (simbolo sotto)

Questo simbolo può essere usato in combinazione con un simbolo chimico. In questo caso è conforme ai requisiti indicati dalla Direttiva per il prodotto chimico in questione.



Advertencia

- Este aparato puede ser utilizado por niños mayores de 8 años y personas con capacidades físicas, sensoriales o mentales reducidas o con falta de conocimiento y experiencia sólo si se encuentran bajo supervisión o se les han dado instrucciones acerca del uso seguro de este aparato y entienden los peligros existentes. Los niños no deben jugar con el aparato. La limpieza y mantenimiento no deben realizarse por niños sin supervisión.
- El cable de alimentación no se puede sustituir. Si se daña el cable, el adaptador de CA debe desecharse.
- No sumerja el adaptador de CA en agua ni lo lave con agua.

- No utilice ningún adaptador de CA que no sea el que se diseñó específicamente para este modelo (RE7-67).
- Esta afeitadora en Mojado/Seco puede utilizarse para afeitado en mojado con espuma o para afeitado en seco. Puede utilizar esta afeitadora impermeable bajo la ducha y limpiarla con agua. El siguiente es el símbolo de la afeitadora en mojado. El símbolo indica que el dispositivo manual puede utilizarse en un baño o ducha.



- El siguiente símbolo indica que se requiere una fuente de alimentación desmontable específica para conectar el aparato al suministro eléctrico. El tipo de referencia de la unidad de la fuente de alimentación está marcada cerca del símbolo.



Carga

Cumpla con los siguientes pasos para cargar la afeitadora si parece perder la velocidad.

El tiempo de carga varía según la tensión nominal.

(Consulte la página 36.)

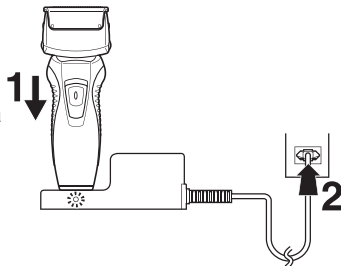
- Una carga completa suministra suficiente energía para aproximadamente 30 minutos de uso. (ES-RW33)

Una carga completa suministra suficiente energía para aproximadamente 21 minutos de uso. (ES-RW31)

(Basado en seco utilizando el aparato entre 20 °C y 30 °C.)

El tiempo de funcionamiento puede variar según la frecuencia de uso y el método de funcionamiento.

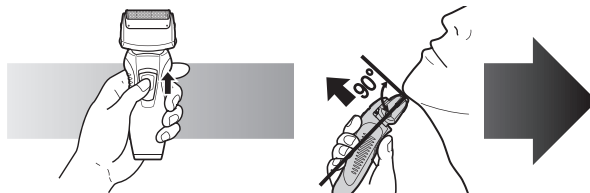
- 1 Apague la afeitadora e insértela en el adaptador de CA según se muestra en la ilustración.**



- 2 Enchufe el adaptador en una toma de corriente doméstica.**

- La lámpara indicadora de carga se ilumina y permanece así hasta que se quita la afeitadora del adaptador de CA.

Utilización de la afeitadora



- 1 Pulse el botón de bloqueo del interruptor y deslice el interruptor de alimentación (0/1) hacia arriba.**

- 2 Sujete la afeitadora como se muestra anteriormente y afeítese.**

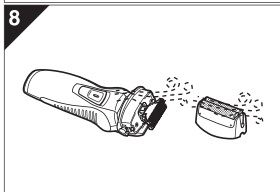
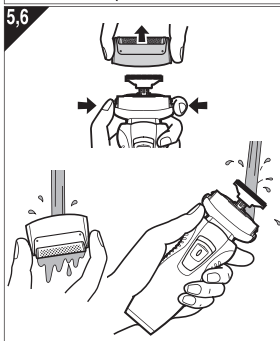
- Comience a aplicarse aplicando una suave presión sobre la cara. Estire la piel con la mano libre y mueva la afeitadora hacia delante y atrás en la dirección de la barba. Puede incrementar la presión a medida que la piel se acostumbre a la afeitadora. Aplicar una presión excesiva no proporciona un afeitado más apurado.

► Utilización del cortapatillas

Deslice el mango del cortapatillas hacia arriba. Colóquelo en ángulo recto con su piel y muévelo hacia abajo para recortar las patillas.



Limpeza

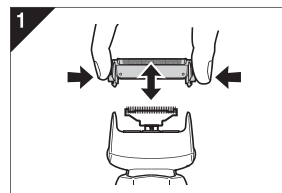


1. Quite la afeitadora del adaptador de CA.
2. Aplique jabón de manos y un poco de agua a la lámina exterior.
3. Encienda la afeitadora.
4. Apague la afeitadora tras 10-20 segundos.
5. Retire la sección de la lámina exterior y encienda la afeitadora.
6. Limpie la afeitadora y la sección de la lámina exterior con agua corriente.
7. Limpie las gotas de agua con un paño seco.
8. Seque completamente la sección de la lámina exterior y la afeitadora.
9. Monte la sección de la lámina exterior en la afeitadora.

Sustitución de la lámina exterior y la cuchilla interna

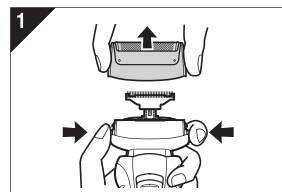
Lámina exterior del sistema	Una vez al año
Cuchilla interna	Una vez cada dos años

► Sustitución de la lámina exterior

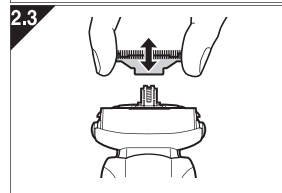


1. Pulse los botones y levántelas hacia arriba como se muestra en la ilustración.
2. Inserte la lámina exterior del sistema empujándola hacia abajo hasta que haga clic.

► Sustitución de las cuchillas internas

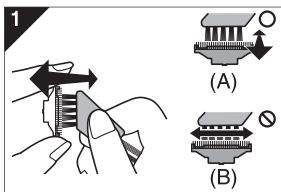


1. Pulse los botones de liberación del marco de la lámina y levante la sección de la lámina exterior hacia arriba como se muestra en la ilustración.
2. Retire las cuchillas internas de una en una como se muestra en la ilustración.



- No toque los bordes (partes de metal) de las cuchillas internas para evitar daños en las manos.
3. Inserte las cuchillas internas de una en una hasta que hagan clic tal y como se muestra en la ilustración.

Limpeza con la escobilla



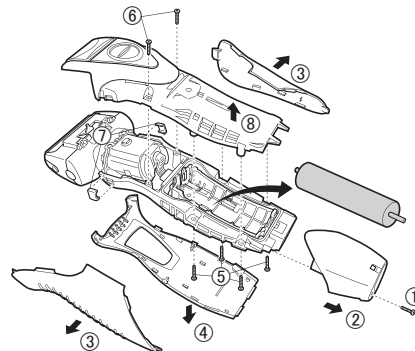
1. Limpie las cuchillas internas usando la escobilla corta moviéndola en dirección (A). Limpie la lámina exterior, el cuerpo de la afeitadora y la recortadora usando la escobilla larga.

- No mueva la escobilla corta en dirección (B) ya que dañaría las cuchillas internas y afectaría a su filo.
- No utilice la escobilla corta para limpiar la lámina exterior.

Retirar la batería recargable interna

Retire la batería recargable interna antes de deshacerse de la afeitadora. La batería debe desecharse de forma segura. Por favor asegúrese de que la batería sea desechada en algún lugar oficialmente designado si es que existe. No desmantele ni reemplace la batería para utilizar de nuevo la afeitadora. Podría causar fuego o descargas eléctricas. Reemplácela en un centro de servicio autorizado.

- Quite la afeitadora del adaptador de CA cuando la extraiga.
- Presione el interruptor de encendido para encender la unidad y luego manténgala encendida hasta que la batería esté completamente descargada.
- Lleve a cabo los pasos ① a ⑧ y levante la batería, después retírela.
- Tenga cuidado de no cortocircuitar los terminales positivo y negativo de la batería extraída, y aisle los terminales aplicándoles cinta adhesiva.



Para protección ambiental y reciclaje de materiales
 Esta afeitadora contiene una batería híbrida de níquel-metal.
 Por favor asegúrese de que la batería sea desechada en algún
 lugar oficialmente designado, si es que existe alguno en su país.

Especificaciones

Fuente de alimentación	Consulte la placa de especificaciones del producto.		
Voltaje del motor	1,2 V---		
Tiempo de carga	ES-RW33	230 V~	11 horas aproximadamente
		220 V~	12 horas aproximadamente
	ES-RW31	230 V~	7 horas aproximadamente
		220 V~	8 horas aproximadamente
Ruido acústico en el aire	En el modo de afeitado: 59 (dB (A) re 1 pW) En el modo de cortapatillas: 63 (dB (A) re 1 pW)		

Este producto ha sido fabricado para uso doméstico exclusivamente.

Eliminación de Aparatos Viejos y de Pilas y Baterías Solamente para la Unión Europea y países con sistemas de reciclado.



Estos símbolos en los productos, su embalaje o en los documentos que los acompañen significan que los productos eléctricos y electrónicos y pilas y baterías usadas no deben mezclarse con los residuos domésticos.

Para el adecuado tratamiento, recuperación y reciclaje de los productos viejos y pilas y baterías usadas llévelos a los puntos de recogida de acuerdo con su legislación nacional. En España, los usuarios están obligados a entregar las pilas en los correspondientes puntos de recogida. En cualquier caso, la entrega por los usuarios será sin coste alguno para éstos. El coste de la gestión medioambiental de los residuos de pilas y baterías está incluido en el precio de venta.

Si los elimina correctamente ayudará a preservar valiosos recursos y evitará potenciales efectos negativos sobre la salud de las personas y sobre el medio ambiente.

Para más información sobre la recogida u reciclaje, por favor contacte con su ayuntamiento.

Puede haber sanciones por una incorrecta eliminación de este residuo, de acuerdo con la legislación nacional.

Nota para el símbolo de pilas y baterías (símbolo debajo)

Este símbolo puede usarse en combinación con el símbolo químico. En este caso, cumple con los requisitos de la Directiva del producto químico indicado.



Waarschuwing

- Dit toestel kan worden gebruikt door kinderen van 8 jaar en ouder, en door personen met beperkte fysieke, sensorische of mentale capaciteit, of met een gebrek aan ervaring en kennis, indien dit onder toezicht gebeurt of als ze aangeleerd werd hoe het toestel op een veilige manier te gebruiken en ze de betrokken gevaren begrijpen. Kinderen mogen niet met het apparaat spelen. Reiniging en gebruiksonderhoud mag niet zonder toezicht door kinderen worden uitgevoerd.
- Het snoer kan niet worden vervangen. Als het snoer beschadigd is, moet de wisselstroomadapter worden weggegooid.
- Dompel de netadapter niet onder in water en was het niet met water.
- Gebruik geen andere wisselstroomadapter dan specifiek bedoeld voor dit model (RE7-67).

- Dit nat-/droogscheerapparaat is zowel geschikt voor droog scheren als voor nat scheren met scheerzeep. Met dit geheel waterdichte scheerapparaat kunt u zich onder de douche scheren. Het apparaat kan gewoon onder de kraan worden gereinigd. Hieronder wordt het symbool van nat scheren afgebeeld. Dit symbool betekent dat het apparaat kan worden gebruikt in bad of in de douche.



- Het volgende symbool geeft aan dat een specifieke afneembare voedingseenheid vereist is voor het aansluiten van het elektrische apparaat op het elektriciteitsnet. De typeverwijzing van de voedingseenheid is gemarkeerd in de buurt van het symbool.



Belangrijk

► Voor gebruik

Scheer uzelf gedurende ten minste drie weken met scheerzeep en merk het verschil. Neem de tijd om te wennen aan uw Panasonic nat-/droogscheerapparaat. Uw huid en baard hebben ongeveer een maand nodig om zieh aan te passen aan een nieuwe manier van scheren.

► Gebruik van het scheerapparaat

Opgelet - het scheerblad is erg dun en kan worden beschadigd door verkeerd gebruik. Controleer of het scheerblad niet beschadigd is voordat u het scheerapparaat gebruikt. Om verwondingen te voorkomen, mag u het scheerapparaat niet gebruiken als het scheerblad beschadigd is.

Het apparaat werkt mogelijk niet in een omgevingstemperatuur van minder dan 0 °C.

► Het scheerapparaat opladen

Laad het apparaat volgens deze gebruiksaanwijzing correct op. (Zie pagina 40 "Opladen".)

Dit apparaat bevat batterijen die alleen door vakmensen kunnen worden vervangen. Neem contact op met een erkend servicecentrum voor de details van de reparatie.

Sluit de adapter aan op een stopcontact op een plaats zonder vocht en raak de adapter enkel aan met droge handen. Het scheerapparaat kan warm worden tijdens het gebruik en het opladen. Dit is normaal. Laad het scheerapparaat niet op op een plaats waar het blootstaat aan direct zonlicht of andere warmtebronnen.

De geschikte omgevingstemperatuur voor het opladen ligt tussen 0 en 35 °C.

► Het scheerapparaat schoonmaken

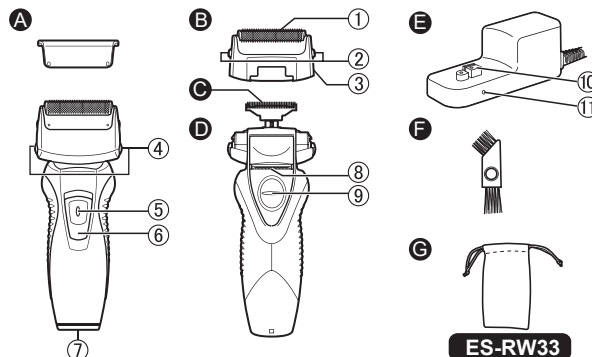
Waarschuwing: haal het scheerapparaat uit de wisselstroomadapter voordat u het schoonmaakt, om een elektrische schok te voorkomen.

Als u het scheerapparaat met water schoonmaakt, gebruik dan geen zout water of heet water. Dompel het scheerapparaat niet voor een lange periode onder water. Reinig het apparaat met een doek en een sopje. Gebruik geen thinner, benzine of alcohol.

► Het scheerapparaat opbergen

Haal het scheerapparaat uit de wisselstroomadapter wanneer u deze opbergt. Bewaar deze handleiding op een veilige plaats.

De onderdelen



A Beschermkap

B Scheerkop

- 1 Scheerbladensysteem
- 2 Ontgrendelknoppen voor scheerbladensysteem
- 3 Scheerbladhouder

C Messenblok

D Behuizing

- 4 Ontgrendelknoppen voor scheerbladhouder
- 5 Schakelaarvergrendeling
- 6 Voedingsschakelaar (0/1)

7 Apparaataansluiting

- 8 Tondeuse
- 9 Tondeusegreep

E Wisselstroomadapter (RE7-67)

- 10 Oplaadstekker
- 11 Oplaadlampje

Accessoires

F Reinigingsborsteltje

G Reistas

ES-RW33

Opladen

Voer de volgende stappen uit om het scheerapparaat op te laden als de snelheid afneemt.

De oplaadduur is afhankelijk van de nominale spanning.

(Zie pagina 43.)

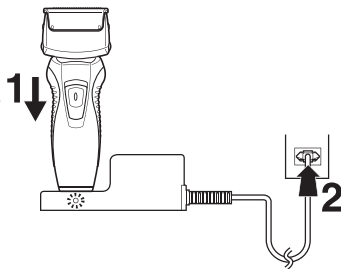
- Een volle lading levert voldoende vermogen voor gebruik gedurende ca. 30 minuten. (ES-RW33)

Een volle lading levert voldoende vermogen voor gebruik gedurende ca. 21 minuten. (ES-RW31)

(Gebaseerd op droog gebruik bij 20 °C-30 °C.)

De bedrijfsduur kan verschillen afhankelijk van de frequentie van het gebruik en de bedieningsmethode.

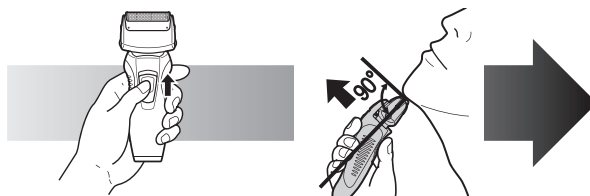
- 1 Zet het scheerapparaat uit en plaats deze in de wisselstroomadapter, zoals afgebeeld.**



- 2 Sluit de adapter aan op een stopcontact.**

- Het laadindicatielampje brandt en blijft aan totdat het scheerapparaat uit de wisselstroomadapter gehaald wordt.

Gebruik van het scheerapparaat



- 1 Druk de schakelaarvergrendeling in en schuif de voedingsschakelaar (0/1) omhoog.**

- 2 Houd het scheerapparaat vast zoals hierboven wordt getoond en begin te scheren.**

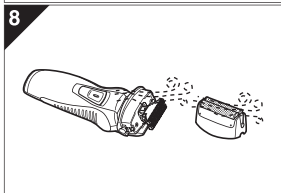
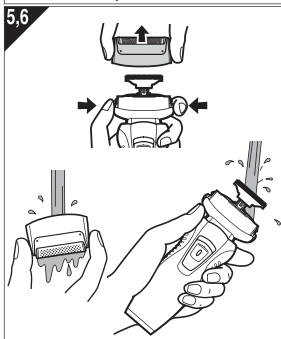
- Zet in het begin weinig druk bij het scheren. Trek met uw vrije hand de huid strak en beweeg het scheerapparaat op en neer in de richting van de baardgroei. Naarmate uw huid meer gewend raakt aan dit scheerapparaat, kunt u geleidelijk iets meer druk uitoefenen. Door veel druk te zetten, bereikt u echter geen gladder scheerresultaat.

► Gebruik van de tondeuse

Schuif de tondeusegreep omhoog. Plaats de tondeuse onder een rechte hoek tegen uw huid en beweeg ze omlaag om uw bakkebaarden af te scheren.



Reinigen

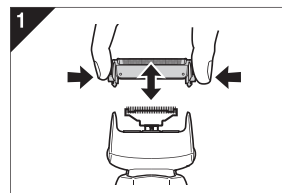


1. Haal het scheerapparaat uit de wisselstroomadapter.
2. Breng wat handzeep en water aan op het scheerblad.
3. Zet het scheerapparaat aan.
4. Zet het scheerapparaat uit na 10-20 seconden.
5. Verwijder de scheerkop en zet het scheerapparaat aan.
6. Maak het scheerapparaat en de scheerkop schoon met stromend water.
7. Veeg waterdruppels weg met een droge doek.
8. Laat de scheerkop en het scheerapparaat volledig drogen.
9. Plaats de scheerkop op het scheerapparaat.

De scheerkop en het messenblok vervangen

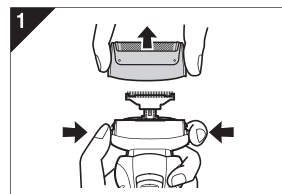
Scheerbladensysteem	Eenmaal Per Jaar
Messenblok	Eens Om De Twee Jaar

► De scheerkop vervangen

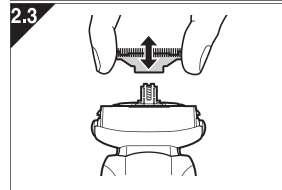


1. Druk op de knoppen en trek het scheerbladensysteem omhoog zoals wordt getoond.
2. Druk het nieuwe scheerbladensysteem op zijn plaats tot het vastklikt.

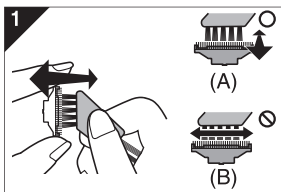
► De messenblokken vervangen



1. Druk op de knoppen en trek de scheerkop omhoog, zoals afgebeeld.
2. Verwijder het messenblok zoals wordt getoond.
 - Raak de randen (metalen delen) van het messenblok niet aan, om verwondingen aan uw hand te voorkomen.
3. Druk het messenblok op zijn plaats tot het vastklikt zoals wordt getoond.



Reinigen met het borsteltje



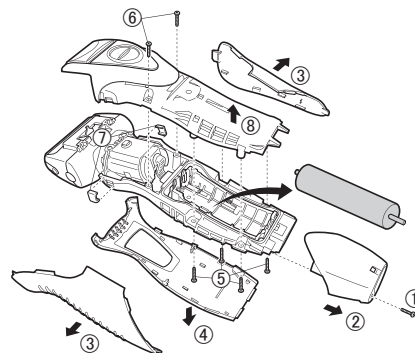
1. Reinig de messenblokken met de korte zijde van het borsteltje door het in richting (A) te bewegen. Maak de scheerkop, de behuizing van het scheerapparaat en de tondeuse schoon met de lange zijde van het borsteltje.

 - Beweeg de korte zijde van het borsteltje niet in richting (B), want zo beschadigt u de messenblokken en worden ze minder scherp.
 - Gebruik de korte zijde van het borsteltje niet om de scheerkop schoon te maken.

De ingebouwde oplaadbare batterij verwijderen

Verwijder de ingebouwde oplaadbare batterij voordat u het scheerapparaat weggooit. De batterij wordt veilig verwijderd. Lever de batterij in op een speciaal daarvoor bestemd verzamelpunt, indien er een is. U mag de batterij niet uit elkaar halen of vervangen om het scheerapparaat opnieuw te gebruiken. Dit kan brand of een elektrische schok veroorzaken. Laat de batterij vervangen in een erkend onderhoudscentrum.

- Haal het scheerapparaat uit de wisselstroomadapter wanneer u de batterij verwijderd.
- Druk op de voedingsschakelaar om de voeding in te schakelen en houd deze ingeschakeld tot de batterij volledig ontladen is.
- Voer stappen ① t/m ⑧ uit, hef de batterij op en verwijder ze.
- Zorg dat u geen kortsluiting veroorzaakt op de positieve en negatieve terminals van de verwijderde batterij en isoleer de terminals door er tape op te plakken.



Bescherming van het milieu en hergebruik van materialen

Dit scheerapparaat bevat een nikkelmetaal hydride batterij. Zorg ervoor dat de batterij op een speciaal daarvoor bestemd verzamelpunt, indien er één is in uw land, wordt ingeleverd.

Specificaties

Voedingsbron	Raadpleeg het typeplaatje op het product.		
Motorspanning	1,2 V---		
Oplaadtijd	ES-RW33	230 V~	Ca. 11 uur
		220 V~	Ca. 12 uur
	ES-RW31	230 V~	Ca. 7 uur
		220 V~	Ca. 8 uur
Akoestische geluid via de lucht	In scheermodus: 59 (dB (A) re 1 pW) In trimmerfunctie: 63 (dB (A) re 1 pW)		

Dit product is uitsluitend bedoeld voor huishoudelijk gebruik.

Het ontdoen van oude apparatuur en batterijen. Enkel voor de Europese Unie en landen met recycle systemen.



Deze symbolen op de producten, verpakkingen en/of begeleidende documenten betekenen dat gebruikte elektrische en elektronische producten en batterijen niet samen mogen worden weggegooid met de rest van het huishoudelijk afval.

Voor een juiste verwerking, hergebruik en recycling van oude producten en batterijen, gelieve deze in te leveren bij de desbetreffende inleverpunten in overeenstemming met uw nationale wetgeving.

Door ze op de juiste wijze weg te gooien, helpt u mee met het besparen van kostbare hulpbronnen en voorkomt u potentiële negatieve effecten op de volksgezondheid en het milieu.

Voor meer informatie over inzameling en recycling kunt u contact opnemen met uw plaatselijke gemeente.

Afhankelijk van uw nationale wetgeving kunnen er boetes worden opgelegd bij het onjuist weggooien van dit soort afval.



Let op: het batterij symbool (Onderstaand symbool)

Dit symbool kan in combinatie met een chemisch symbool gebruikt worden. In dit geval volstaan de eisen, die zijn vastgesteld in de richtlijnen van de desbetreffende chemische stof.

Advertência

- Este aparelho pode ser utilizado por crianças a partir dos 8 anos e pessoas com capacidades físicas, sensoriais ou mentais reduzidas ou sem experiência e conhecimento de utilização caso tenham recebido supervisão ou instruções relativas à utilização segura do aparelho e compreendam os perigos envolvidos. As crianças não devem brincar com o aparelho. A limpeza e manutenção não devem ser realizadas por crianças sem supervisão.
- O cabo de alimentação não pode ser substituído. Se o cabo ficar danificado, o transformador de CA terá de ser eliminado.
- Não ligue ou desligue o transformador a uma tomada elétrica doméstica com as mãos molhadas.

- Não use qualquer transformador de CA além do especificamente projetado para este modelo (RE7-67).
- Este aparelho de barbear molhado/a seco pode ser usado para barbear molhado com espuma de barbear ou para barbear a seco. Poderá usar este aparelho de barbear à prova de água no duche e lavá-lo em água. O símbolo seguinte é o símbolo de barbear molhado. O símbolo significa que a parte portátil pode ser usada no banho ou no duche.



- O símbolo seguinte significa que é necessária uma fonte de alimentação amovível específica para ligar o aparelho à corrente elétrica. A referência do tipo de fonte de alimentação está indicada junto do símbolo.

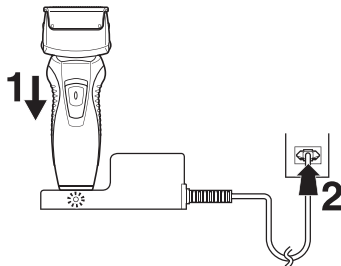


Carregamento

Siga estes passos para recarregar o barbeador, caso ele pareça estar perdendo velocidade.
O tempo de carregamento difere de acordo com a tensão nominal. (ver página 50.)

- Uma carga completa fornece energia suficiente para aproximadamente 30 minutos de utilização. (ES-RW33)
Uma carga completa fornece energia suficiente para aproximadamente 21 minutos de utilização. (ES-RW31)
(Com base em utilização a seco 20°C-30°C.)
O tempo de funcionamento poderá ser diferente, dependendo da frequência e do método de utilização.

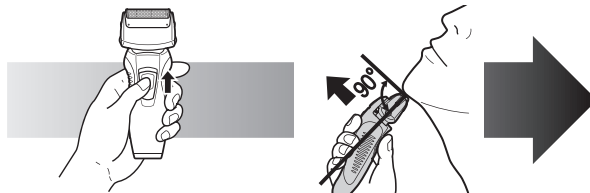
1 Desligue o aparelho de barbear e ligue-o ao transformador de CA, conforme ilustrado.



2 Ligue o transformador a uma tomada de corrente.

- A luz indicativa de recarregamento acende-se e permanece acesa até que o aparelho de barbear seja desligado do transformador de CA.

Utilização do aparelho de barbear



1 Prima o botão de bloqueio do interruptor e deslize o interruptor de energia (0/1) para cima.

2 Segure o aparelho de barbear conforme ilustrado acima e barbeie.

- Comece a barbear aplicando uma pressão suave sobre a face. Estique a pele com a mão livre e desloque o aparelho de barbear para a frente e para trás na direcção da barba. Pode aumentar ligeiramente a pressão conforme a pele se acostume a este aparelho de barbear. Se aplicar uma pressão excessiva não resulta uma barba mais escanhoada.

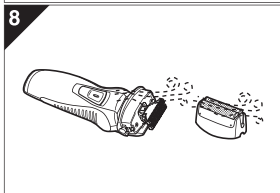
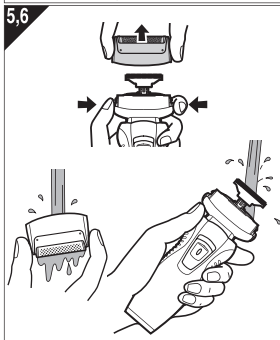
► Utilização do aparador

Deslize o punho do aparador para cima. Coloque em ângulo recto em relação à pele e desloque para baixo para aparar as suas patilhas.



Português

Limpar

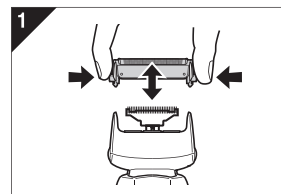


1. Desligue o aparelho de barbear do transformador de CA.
2. Aplique sabonete e água à lâmina exterior.
3. Ligue o aparelho de barbear.
4. Desligue o aparelho de barbear ao fim de 10-20 segundos.
5. Remova a parte externa e ligue o aparelho de barbear.
6. Limpe o aparelho de barbear e a parte externa com água corrente.
7. Limpe quaisquer gotas de água com um pano seco.
8. Seque completamente a parte externa e o aparelho de barbear.
9. Introduza a parte externa ao aparelho de barbear.

Substituição da lâmina exterior e lâmina interior

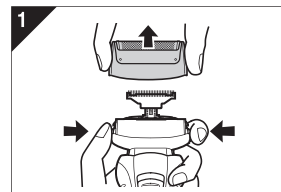
Lâmina exterior do sistema	Uma vez por ano
Lâminas interiores	Uma vez de 2 em 2 anos

► Substituição da lâmina exterior



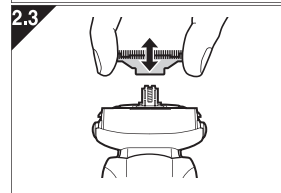
1. Prima os botões e levante conforme ilustrado.
2. Introduza a lâmina exterior do sistema empurrando-a para baixo até fazer um clique.

► Substituição das lâminas interiores



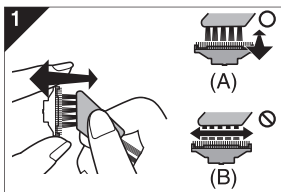
1. Aperte os botões para soltar e levante a parte externa, conforme ilustrado.
2. Remova as lâminas interiores uma de cada vez conforme ilustrado.

- Não toque nos bordos (partes metálicas) das lâminas internas para evitar lesões à sua mão.



3. Introduza as lâminas interiores uma de cada vez até fazerem um clique conforme ilustrado.

Limpeza com o pincel

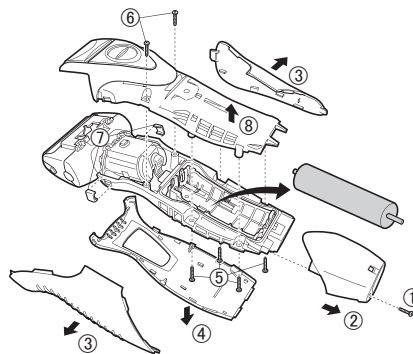


1. Limpe as lâminas interiores utilizando o pincel curto deslocando-o na direcção (A).
Limpe a lâmina exterior, o corpo do aparelho de barbear e o aparador utilizando o pincel comprido.
- Não mova o pincel curto na direcção (B) pois poderá danificar e embotar as lâminas interiores.
 - Não use o pincel curto para limpar a lâmina exterior.

Remoção da bateria recarregável incorporada

Remova a bateria recarregável incorporada antes de eliminar o aparelho de barbear. A bateria deve ser eliminada em segurança. Certifique-se de que a bateria é eliminada num local definido para o efeito, se tal existir no seu país. Não desmonte nem substitua a bateria por si próprio de forma a poder usar novamente o aparelho de barbear. Tal poderá resultar em fogo ou choque eléctrico. Substitua-a num centro de serviço autorizado.

- Desligue o aparelho de barbear do transformador de CA quando retirar a bateria.
- Prima o interruptor de energia para ligar o aparelho e mantenha-o ligado até que a bateria esteja totalmente descarregada.
- Execute os passos ① a ⑧ e levante a bateria, e depois retire-a.
- Tenha cuidado para não causar curto-circuito nos terminais positivo e negativo da bateria removida e isole os terminais com fita adesiva.



Para protecção ambiental e reciclagem dos materiais

Este barbeador contém uma bateria de Nickel-Metal Hydride. Certifique-se de que a bateria é eliminada num local designado pelas autoridades, se tal existir no seu país.

Especificações

Fonte de alimentação	Ver etiqueta do produto.		
Potência do motor	1,2 V ---		
Tempo de carregamento	ES-RW33	230 V~	Aprox. 11 horas
		220 V~	Aprox. 12 horas
	ES-RW31	230 V~	Aprox. 7 horas
		220 V~	Aprox. 8 horas
Ruído aéreo emitido	No modo de barbear: 59 (dB (A) re 1 pW) No modo de aparador: 63 (dB (A) re 1 pW)		

Este produto destina-se a ser utilizado apenas em ambiente doméstico.

Eliminação de Equipamentos Usados e Baterias Apenas para a União Europeia e países com sistemas de reciclagem



Estes símbolos nos produtos, embalagens, e/ou documentos que os acompanham indicam que os produtos elétricos e eletrônicos e as baterias usados não podem ser misturados com os resíduos urbanos indiferenciados.

Para um tratamento adequado, reutilização e reciclagem de produtos e baterias usados, solicitamos que os coloque em pontos de recolha próprios, em conformidade com a respetiva legislação nacional.

Ao eliminar estes produtos corretamente estará a ajudar a poupar recursos valiosos e a prevenir quaisquer potenciais efeitos negativos sobre o ambiente e a saúde humana.

Para mais informações acerca da recolha e reciclagem, por favor contacte a sua autarquia local. De acordo com a legislação nacional podem ser aplicadas contraordenações pela eliminação incorreta destes resíduos.

Nota para o símbolo da bateria (símbolo na parte inferior)

Este símbolo pode ser utilizado conjuntamente com um símbolo químico. Neste caso estará em conformidade com o estabelecido na Diretiva referente aos produtos químicos em causa.



Varning

- Denna apparat kan användas av barn från 8 års ålder och personer med nedsatta fysiska, sensoriska eller mentala färdigheter, eller brist på erfarenhet eller kunskap, om de fått instruktioner eller övervakning avseende säker användning av apparaten och förstår de därtill kopplade riskerna. Barn får inte leka med apparaten. Rengöring och underhåll får inte utföras av barn utan övervakning av vuxen.
- Strömsladden kan inte bytas ut. Om strömsladden blir trasig ska växelströmsadaptorn (AC) kasseras.
- Sänk inte ner AC-adaptorn i vatten och tvätta inte av den med vatten.

- Använd inte någon annan växelströmsadapter (AC) än den som är speciellt avsedd för denna modell (RE7-67).
- Denna Wet/Dry rakapparat kan användas för våt eller torr rakning, dvs med eller utan raklödder. Den är vattentät och kan alltså användas i duschen och rengöras i vatten. Symbolen innebär att den handhållna delen kan användas i badet eller duschen.



- Följande symbol indikerar att en specifik avtagbar strömförsörjningsenhet krävs för att ansluta den elektriska apparaten till elnätet. Typpreferensen för strömförsörjningsenheten är markerad nära symbolen.



Viktigt

► Före användningen

Pröva våtrakning med raklödder under minst tre veckor. Du kommer snart att märka skillnaden. Det kommer att ta lite tid tills du vänjer dig vid din Wet/Dry rakapparat, eftersom huden och skägget behöver ca en månad för att anpassa sig till den nya rakningsmetoden.

► Använda rakapparaten

Obs! Ytterbladsenheten är mycket tunn och kan skadas om du inte använder den på rätt sätt. Kontrollera att bladet inte är skadat innan du använder rakapparaten. Om bladet e.dyl. är skadat ska du inte använda apparaten eftersom du annars riskerar att skada huden.

Apparaten får inte användas i omgivande temperaturer som är lägre än ca. 0 °C.

► Ladda rakapparaten

Ladda apparaten på ett korrekt sätt enligt denna bruksanvisning. (Se sidan 54 "Laddning".)

Denna apparat innehåller ett batteri som endast kan bytas ut av kvalificerade personer. Kontakta ett auktoriserat servicecenter för information om reparation.

Sätt i adaptern med torra händer i ett vanligt nättuttag fritt från fukt. Rakapparaten kan bli varm när den används eller laddas. Detta är inte ett tecken på fel. Ladda inte rakapparaten på ställen där den utsätts för direkt solljus eller andra värmekällor. Lämplig temperatur i omgivningen för laddning är 0-35 °C.

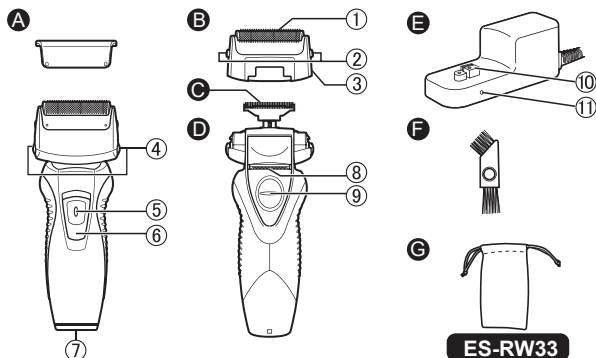
► Rengöra rakapparaten

Varning - För att förhindra elektriska stötar ska du avlägsna rakapparaten från växelströmsadaptern (AC) före rengöring. Använd aldrig saltvatten eller varmt vatten för att rengöra rakapparaten. Dränk inte rakapparaten i vatten under långa perioder. Torka av den med en trasa fuktad med tvålatten. Tvätta aldrig med thinner, bensin eller sprit.

► Förvaring av rakapparaten

Koppla loss rakapparaten från växelströmsadaptern (AC) när du ska förvara den. Förvara dessa anvisningar på ett säkert ställe.

Beskrivning av delarna



A Skyddshuv

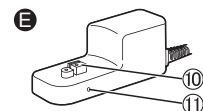
B Ytterbladsdel

- 1 Ytterbladsenhet
- 2 Spärrknappar för ytterbladsenhet
- 3 Bladram

C Innerblad

D Huvudenhet

- 4 Frigöringsknappar för bladram
- 5 Lås knapp för strömbrytaren
- 6 0/1 växelströmsadapter (AC)



ES-RW33

- 7 Apparats uttag

- 8 Trimmer

- 9 Trimmerreglage

E Växelströmsadapter (AC) (RE7-67)

- 10 Laddkontakt

- 11 Laddningsindikator

Tillbehör

F Rengöringsborste

G Förvaringspåse

ES-RW33

Laddning

När du märker att effekten börjar avta kan det vara dags att ladda rakapparaten.

Laddningstiden skiljer sig beroende på märkspänningen.

(Se sidan 57.)

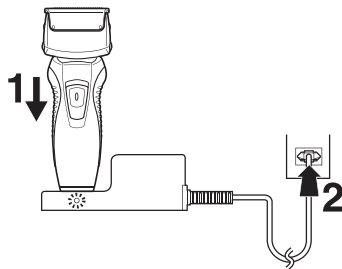
- En full laddning ger tillräckligt med ström för ca 30 minuters användning. (ES-RW33)

En full laddning ger tillräckligt med ström för ca 21 minuters användning. (ES-RW31)

(Baserat på torr användning vid 20 °C-30 °C.)

Användningstiden kan variera beroende på användningsfrekvens och användningsmetod.

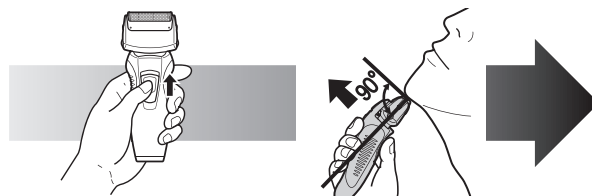
- 1 Stäng av rakapparaten och sätt i den i växelströmsadaptern (AC) enligt bilden.**



- 2 Sätt i adaptern i ett nätuttag.**

- Laddningsindikatorn lyser och är tänd tills dess att rakapparaten avlägsnas från växelströmsadaptern (AC).

Använda rakapparaten



- 1 Tryck på omkopplarens låsknapp och skjut 0/1-växelströmsadaptren (AC) uppåt.**
- 2 Håll rakapparaten enligt bilden ovan och raka dig.**

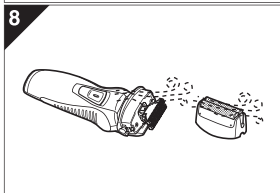
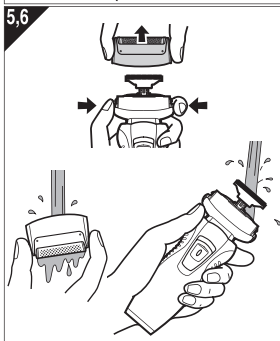
- Börja raka dig genom att trycka försiktigt mot ansiktet. Sträck huden med den fria handen och för rakapparaten fram och tillbaka i skäggväxtens riktning. När huden vänjer sig vid rakapparaten kan du börja trycka hårdare. Rakningen blir dock inte effektivare om du trycker onödigt hårt.

► Använda trimmern

Skjut upp trimmerreglaget. Håll trimmern i en rät vinkel mot huden och för den nedåt för att trimma polisongerna.



Rengöring

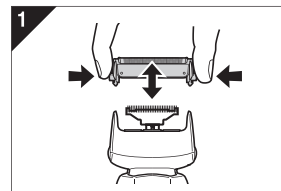


1. Avlägsna rakapparaten från växelströmsadaptorn (AC).
2. Applicera lite tvål och vatten på ytterbladsenheten.
3. Sätt på rakapparaten.
4. Stäng av rakapparaten efter 10-20 sekunder.
5. Avlägsna ytterbladsdelen och sätt på rakapparaten.
6. Rengör rakapparaten och ytterbladsdelen under rinnande vatten.
7. Torka av eventuella vattendroppar med en torr trasa.
8. Torka ytterbladsdelen och rakapparaten helt.
9. Sätt på ytterbladsdelen på rakapparaten.

Byta ytterbladet och innerbladet

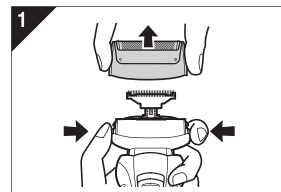
Ytterbladsenhet	En gång per år
Innerblad	En gång vartannat år

► Byta ytterbladet



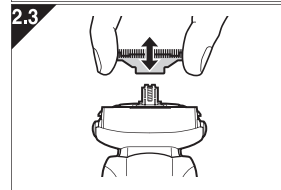
1. Tryck på knapparna och lyft uppåt enligt bilden.
2. Sätt i ytterbladsenheten genom att trycka den nedåt tills ett klickljud hörs.

► Byta innerbladen



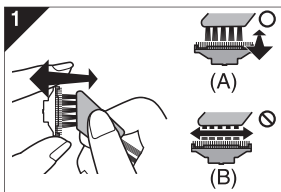
1. Tryck på spärrknapparna och lyft ytterbladsenheten uppåt enligt bilden.
2. Ta bort ett innerblad i taget, som bilden visar.

- Vidrör inte innerbladens skäregg (metalldelar) eftersom du då kan skada handen.



3. Sätt i ett innerblad i taget tills de klickar på plats enligt bilden.

Rengöring med borsten

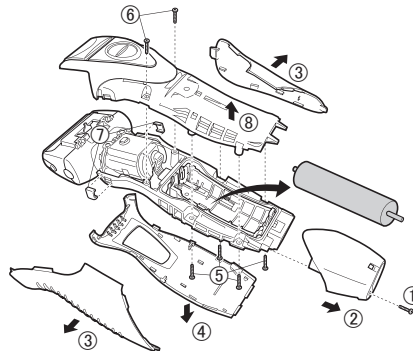


1. Rengör innerbladen med den korta borsten genom att röra den i riktning (A). Rengör ytterbladet, rakapparatens hölje och trimmern med den långa borsten.
 - Rör inte den korta borsten i riktning (B) eftersom detta skadar innerbladen och försämrar deras skärpa.
 - Använd inte den korta borsten för att rengöra ytterbladet.

Ta ur det inbyggda laddbara batteriet

Ta ur det inbyggda laddbara batteriet innan du kastar rakapparaten. Batteriet ska kasseras på ett säkert sätt. Se till att batteriet avyttras på en för ändamålet avsedd plats, om sådan finns. Ta inte isär och byt inte batteriet för att använda rakapparaten på nytt. Detta kan orsaka en brand eller en elektrisk stöt. Låt ett auktoriserat serviceställe byta det.

- Koppla loss rakapparaten från växelströmsadaptern (AC) när du ska ta ur batteriet.
- Tryck på strömbrytaren för att slå på strömmen och behåll strömmen på tills batteriet är helt urladdat.
- Genomför steg ① till ⑧, lyft batteriet och avlägsna det.
- Var försiktig så att du inte kortsluter den positiva och negativa terminalen på det borttagna batteriet och isolera terminalerna genom att applicera tejp på dem.



Miljöskydd och återvinningsbara material

Denna rakapparat innehåller ett nickel-metallhydridbatteri. Var noga med att avyttra batteriet på en för ändamålet avsedd plats, om sådan finns på orten där du bor.

Specifikationer

Strömkälla	Se märkskylten på produkten.		
Motorspänning	1,2 V---		
Laddningstid	ES-RW33	230 V~	Ca. 11 timmar
		220 V~	Ca. 12 timmar
	ES-RW31	230 V~	Ca. 7 timmar
		220 V~	Ca. 8 timmar
Luftburet akustiskt buller	I rakningsläge: 59 (dB (A) re 1 pW) I trimmerläge: 63 (dB (A) re 1 pW)		

Denna produkt är endast avsedd för hushållsbruk.

Avfallshantering av produkter och batterier Endast för Europeiska Unionen och länder med återvinningssystem



Dessa symboler på produkter, förpackningar och/eller medföljande dokument betyder att förbrukade elektriska och elektroniska produkter och batterier inte får blandas med vanliga hushållssopor. För att gamla produkter och använda batterier ska hanteras och återvinnas på rätt sätt ska dom lämnas till passande uppsamlingsställe i enlighet med nationella bestämmelser. Genom att sortera korrekt hjälper du till att spara värdefulla resurser och förhindrar eventuella negativa effekter på människors hälsa och på miljön. För mer information om insamling och återvinning kontakta din kommun. Olämplig avfallshantering kan beläggas med böter i enlighet med nationella bestämmelser.



Notering till batterisymbolen (nedanför)

Denna symbol kan användas i kombination med en kemisk symbol. I detta fall uppfyller den de krav som ställs i direktivet för den aktuella kemikalien.

Advarsel

- Dette apparat kan anvendes af børn i alderen fra 8 år og opefter samt af personer med reducerede fysiske, sensoriske eller mentale evner eller manglende erfaring og viden, såfremt de har fået vejledning eller instruktioner i, hvordan de skal bruge apparatet på en sikker måde og forstår de farer, der kan opstå. Børn må ikke lege med apparatet. Rengøring og brugervedligeholdelse må ikke foretages af børn uden opsyn.
- Ledningen kan ikke udskiftes. Hvis ledningen er beskadiget, bør lysnetadapteren kasseres.
- AC-adapteren må ikke nedsænkes i vand eller vaskes med vand.

- Der må ikke anvendes nogen anden lysnetadapter end den, der er beregnet direkte til denne model (RE7-67).
- Denne Våd/Tør-barbermaskine kan bruges til våd barbering med barberskum eller til tør barbering. Du kan benytte denne vandtætte barbermaskine under bruseren og rengøre den i vand. Det følgende symbol betyder, at barbermaskinen dele kan bruges i brusebad eller karbad.



- Det følgende symbol angiver, at der kræves en specifik aftagelig strømforsyning for at slutte det elektriske apparat til el-nettet. Strømforsyningens typereference er markeret i nærheden af symbolet.



Vigtigt

► Inden brug

Forkæl dig selv med våde skumbarberinger mindst tre gange om ugen og mærk forskellen. Det kræver lidt tid at vænne sig til din Panasonic Våd/Tør-barbermaskine, da din hud og dit skæg behøver ca. en måned til at vænne sig til en ny barberingsmetode.

► Anvendelse af barbermaskinen

Forsigtig - den ydre folie er meget tynd og kan blive beskadiget, hvis ikke den anvendes korrekt. Tjek, at folien ikke er beskadiget inden brug af barbermaskinen. Benyt ikke barbermaskinen, hvis folien m.v. er beskadiget, da du kan skære din hud.

Apparatet må ikke bruges i en omgivelsestemperatur, der er lavere end ca. 0 °C.

► Opladning af barbermaskinen

Oplad apparatet korrekt i henhold til denne betjeningsvejledning. (Se side 61 "Opladning".)

Dette apparat indeholder et batteri, som kun kan udskiftes af fagfolk. Du bedes kontakte et autoriseret servicecenter for nærmere oplysninger om reparation.

Sæt adapteren i en stikkontakt, hvor der ikke er fugtighed og håndtør den med tørre hænder. Barbermaskinen kan blive varm under brug og opladning. Dette er ingen fejl. Oplad ikke barbermaskinen på et sted, hvor den vil blive udsat for direkte sollys eller andre varmekilder.

Passende omgivelsestemperatur for opladning er 0-35 °C.

► Rengøring af barbermaskinen

Advarsel - Fjern barbermaskinen fra lysnetadapteren før rengøring for at forhindre elektrisk stød.

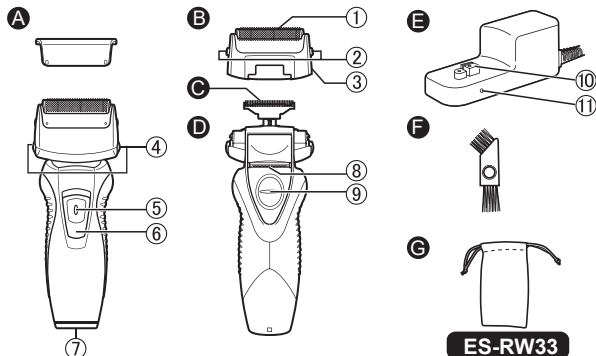
Ved rengøring af barbermaskinen med vand må der ikke bruges saltvand eller varmt vand. Læg ikke barbermaskinen i blød i vand i længere tid. Tør den af med en klud fugtet med

sæbevand. Anvend ikke fortynder, rensebenzin eller sprit.

► Opbevaring af barbermaskinen

Fjern barbermaskinen fra lysnetadapteren, når den gemmes væk. Opbevar denne brugsanvisning et sikkert sted.

Identifikation af dele



A Beskyttelsesdæksel

B Ydre folie-sektion

- 1 Systemets ydre folie
- 2 Frigørelsesknapper for systemets ydre folie
- 3 Folieramme

C Indre blade

D Hoveddel

- 4 Frigørelsesknapper for folieramme
- 5 Kontaktlåseknep
- 6 Tænd/sluk-knap (0/1)

E Opladningsstik

- 8 Trimmer
- 9 Trimmerhåndtag

F Lysnetadapter (RE7-67)

- 10 Opladningsstik
- 11 Opladningsindikator

Tilbehør

F Rengøringsbørste

G Rejsepose

ES-RW33

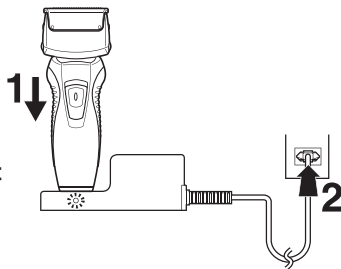
Opladning

Udfør følgende trin for at oplade barbermaskinen, hvis det virker som om, at den er gået ned i hastighed.

Opladningstiden afhænger af den nominelle spænding. (Se side 64.)

- En fuld opladning giver nok strøm til ca. 30 minutters brug. (ES-RW33)
En fuld opladning giver nok strøm til ca. 21 minutters brug. (ES-RW31)
(Baseret på tør-brug i en temperatur på 20 °C - 30 °C.)
Driftstiden afhænger af, hvor tit enheden bruges, og brugsmetoden.

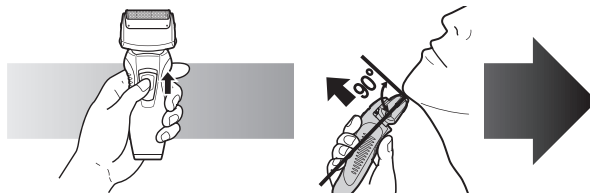
- 1 Sluk for barbermaskinen og placer den i lysnetadapteren, som vist.**



- 2 Sæt adapterstikket i en stikkontakt.**

- Opladningsindikatoren lyser og vedbliver med at lyse, indtil barbermaskinen fjernes fra lysnetadapteren.

Anvendelse af barbermaskinen



- 1 Tryk kontaktlåseknappen ned og skub tænd/sluk-knappen (0/1) opad.**

- 2 Hold barbermaskinen som illustreret ovenfor og begynd barberingen.**

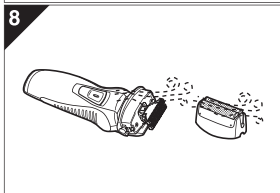
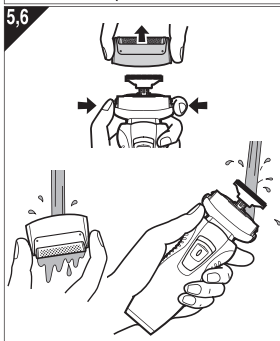
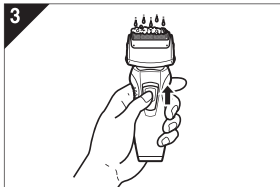
- Start barberingen ved at lægge et blidt tryk mod ansigtet. Stræk din hud ud med din frie hånd og bevæg barbermaskinen frem og tilbage i skæggets retning. Du kan øge trykket, efterhånden som din hud vænner sig til denne barbermaskine. Barberingen bliver ikke tættere ved at lægge ekstra tryk på.

► Brug af trimmeren

Skub trimmerhåndtaget op. Placer den i en ret vinkel mod huden og bevæg den nedad for at trimme dine bakkenbarter.



Rengøring

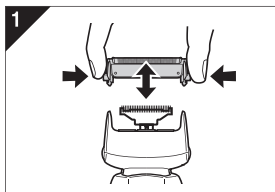


1. Fjern barbermaskinen fra lysnetadapteren.
2. Kom håndsæbe og vand på den ydre folie.
3. Tænd for barbermaskinen.
4. Sluk for barbermaskinen efter 10-20 sekunder.
5. Fjern den ydre folie-sektion og tænd for barbermaskinen.
6. Rengør barbermaskinen og den ydre folie-sektion under rindende vand.
7. Tør eventuelle vanddråber af med en tør klud.
8. Tør den ydre folie-sektion og barbermaskinen til de er helt tørre.
9. Monter den ydre folie-sektion på barbermaskinen.

Udskiftning af den ydre folie og de indre blade

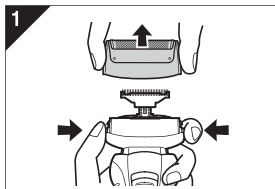
Systemets ydre folie	En gang om året
Indre blade	En gang hvert andet år

► Udskiftning af den ydre folie

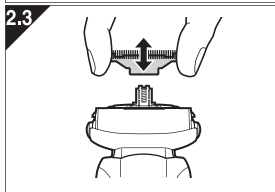


1. Tryk på knapperne og løft opad som illustreret.
2. Isæt systemets ydre folie ved at skubbe den nedad, indtil den klikker.

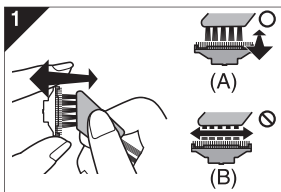
► Udskiftning af de indre blade



1. Tryk på frigørelsesknapperne for folierammen og løft den ydre folie-sektion opad som illustreret.
2. Fjern de indre blade et ad gangen som illustreret.
 - Rør ikke ved kanterne (metaldelene) på de indre blade, da du kan komme til skade med hånden.
3. Isæt de andre blade et ad gangen, indtil de klikker som illustreret.



Rengøring med børsten

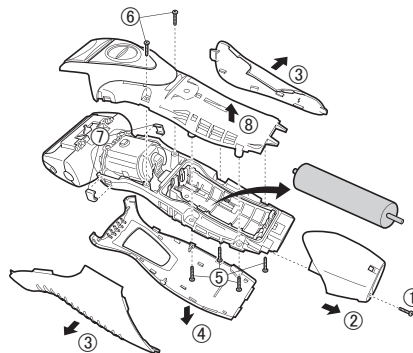


1. Rengør de indre blade med den korte børste ved at bevæge den i retning (A). Rengør den ydre folie, barbermaskinens krop og trimmeren med den lange børste.
 - Bevæg ikke den korte børste i retning (B), da dette vil skade de indre blade og påvirke deres skarphed.
 - Brug ikke den korte børste til at rengøre den ydre folie.

Udtagelse af det indbyggede genopladelige batteri

Tag det indbyggede genopladelige batteri ud, inden barbermaskinen kasseres. Batteriet skal bortskaffes på en sikker måde. Sørg for, at batteriet bortskaffes på en officiel genbrugsstation, hvis en sådan forefindes. Adskil eller udskift ikke batteriet, så du kan bruge barbermaskinen igen. Dette kan forårsage brand eller elektrisk stød. Udskift det på et autoriseret servicecenter.

- Fjern barbermaskinen fra lysnetadapteren ved fjernelse af batteriet.
- Tryk på tænd/sluk-knappen for at tænde barbermaskinen, og lad den køre indtil batteriet er brugt op.
- Udfør trin ① til ⑧, løft batteriet og fjern det derefter.
- Vær forsigtig med ikke at kortslutte den positive og negative terminal på batteriet, og tildæk dem med tape.



For miljømæssig beskyttelse og genbrug af materialer
Denne barbermaskine indeholder et nikkel-metalhydrid-batteri. Sørg for, at batteriet bortskaffes på en officiel genbrugsstation, hvis der findes en sådan i dit land.

Specifikationer

Strømkilde	Se mærkepladen på produktet		
Motorspænding	1,2 V---		
Opladningstid	ES-RW33	230 V~	Ca. 11 timer
		220 V~	Ca. 12 timer
	ES-RW31	230 V~	Ca. 7 timer
		220 V~	Ca. 8 timer
Luftbåren akustisk støj	På barberfunktionen: 59 (dB (A) re 1 pW) På trimmerfunktionen: 63 (dB (A) re 1 pW)		

Dette produkt er kun beregnet til husholdningsbrug.

Indsamling af elektronikskrot og brugte batterier Kun for Den Europæiske Union og lande med retursystemer



Disse symboler på produkter, emballage og/eller ledsagedokumenter betyder, at brugte elektriske og elektroniske produkter og batterier ikke må blandes med almindeligt husholdningsaffald.

For korrekt behandling, indsamling og genbrug af gamle produkter og batterier, skal du tage dem til indsamlingssteder i overensstemmelse med den nationale lovgivning.

Ved at skaffe sig af med dem på korrekt vis hjælper du med til at spare værdifulde ressourcer og forhindre eventuelle negative påvirkninger af menneskers sundhed og miljøet.

Ønsker du mere udførlig information om indsamling og genbrug skal du kontakte din kommune.

Usagkyndig bortskaffelse af elektronikskrot og batterier kan eventuelt udløse bødeforlæggelse.



Information om batterisymbol (eksempler nedenfor)

Dette symbol kan anvendes sammen med et kemisk symbol. I så fald opfylder det kravene for det direktiv, som er blevet fastlagt for det pågældende kemikalie.

Advarsel

- Dette apparatet kan brukes av barn som er 8 år eller eldre og av personer med redusert fysiske, sensoriske eller mentale funksjoner eller manglende erfaring og kunnskap når de får tilsyn og opplæring i bruk av apparatet på en sikker måte og forstår farene. Barn må ikke leke med apparatet. Rengjøring og brukervedlikehold skal ikke utføres av barn uten tilsyn.
- Strømledningen kan ikke byttes. Hvis ledningen blir ødelagt, må vekselstrømsadapteren kastes.
- Ikke senk vekselstrømadapteren ned i vann eller vask det med vann.

- Bruk ikke annen vekselstrømsadapter enn den som spesifikt er designet for denne modellen (RE7-67).
- Denne VÅT-/TØRR-barbermaskin kan brukes til våt barbering med barberskum eller til tørr barbering. Du kan bruke den vanntette barbermaskinen i dusjen og rengjøre den med vann. Symbolet nedenfor betyr at apparatet kan brukes i badet eller dusjen.



- Følgende symbol indikerer at en særskilt avtakbar strømforsyning kreves for å koble det elektriske apparatet til strømnettet. Typereferansen for strømforsyningsenheten er merket i nærheten av symbolet.



Viktig

► Før bruk

Spander våt barbering med skum på deg selv i minst tre uker og legg merke til forskjellen. Det tar litt tid å bli vant med din Panasonic Våt/Tørr barbermaskin, fordi huden og skjegget trenger omtrent en måned på å tilpasse seg til den nye barberingsmåten.

► Bruke barbermaskinen

Forsiktig - Den ytre folien er svært tynn og kan bli skadet hvis den ikke brukes riktig. Kontroller at folien ikke er skadet før du bruker barbermaskinen. Ikke bruk barbermaskinen hvis folien osv. er skadet, da kan du skjære deg. Apparatet kan ikke fungere i omgivelsestemperaturer under ca. 0 °C.

► Lade barbermaskinen

Lad enheten på rett måte i overensstemmelse med denne bruksanvisningen. (Se side 68 "Lading".)

Dette apparatet inneholder batteri som kun kan skiftes ut av en kyndig person. Kontakt et autorisert servicesenter for reparasjon.

Kople adapteren inn i en stikkontakt på et sted uten fuktighet og behandle den med tørre hender. Barbermaskinen kan bli varm under bruk og lading. Dette er imidlertid ingen feil. Ikke lad barbermaskinen på et sted hvor den vil bli utsatt for direkte sollys eller andre varmekilder.

Passende romtemperatur for lading er 0–35 °C.

► Rengjøre barbermaskinen

Advarsel - Ta barbermaskinen ut av vekselstrømsadapteren før rengjøring for å forhindre elektrisk støt.

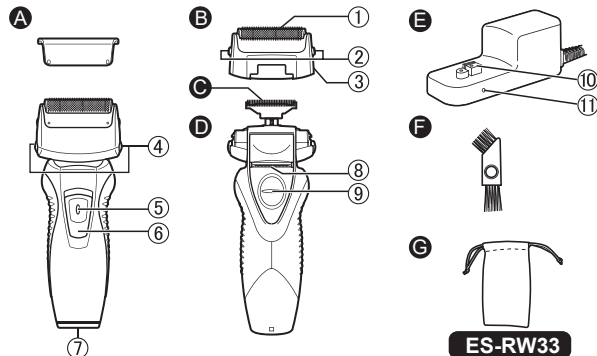
Hvis du rengjør barbermaskinen med vann, må du ikke bruke saltvann eller varmt vann. Ikke senk barbermaskinen i vann i lengre tid. Tørk den med en klut som er fuktet med såpevann.

Ikke bruk tynner, bensin eller alkohol.

► Oppbevare barbermaskinen

Fjern barbermaskinen fra vekselstrømsadapteren under oppbevaring. Oppbevar disse instruksene på et trygt sted.

Identifikasjon av deler



A Beskyttelsesdeksel

B Ytterfolie

- 1 Systemets ytre folie
- 2 Utløserknapper for systemets ytre folie
- 3 Folieramme

C Innerblader

D Hoveddel

- 4 Utløserknapper for folieramme
- 5 Låsebryterknapp
- 6 Strømbryter (0/1)

7 Pluggmottak

8 Trimmer

9 Trimmerhåndtak

E Vekselstrømsadapter (RE7-67)

10 Ladekontakt

11 Indikatorlampe for lader

Tilbehør

F Renseskoste

G Reiseveske

ES-RW33

Lading

Norsk

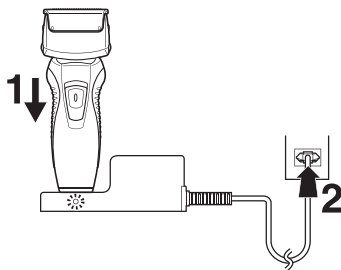
Gjør følgende for å lade barbermaskinen dersom det virker som om den går saktere.

Ladetiden varierer avhengig av nominell spenning.

(Se side 71.)

- Fulladning gir nok strøm til ca. 30 minutters bruk. (ES-RW33)
 - Fulladning gir nok strøm til ca. 21 minutters bruk. (ES-RW31)
- (Basert på tørr bruk ved 20–30 °C.)
Brukstiden kan variere avhengig av hyppighet og metode for bruk.

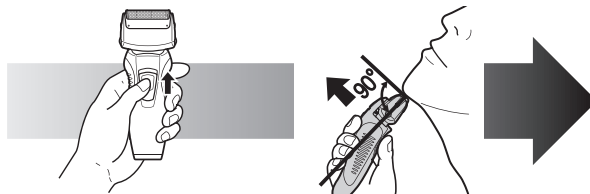
- 1** Skru av barbermaskinen og sett den i vekselstrømsadapteren som vist.



- 2** Plugg adapteren inn i en stikkontakt.

- Ladelampen lyser og forblir på, helt til barbermaskinen tas ut av vekselstrømsadapteren.

Å bruke barbermaskinen



- 1** Trykk ned bryterlåseknappen, og skyv strømbryteren (0/1) oppover.
- 2** Hold barbermaskinen som vist ovenfor og barber deg.

- Start barberingen ved å trykke maskinen jevnt mot ansiktet. Strekk huden med den ledige hånden og beveg barbermaskinen frem og tilbake i skjeggets retning. Du kan øke trykket forsiktig etter hvert som huden blir vant med barbermaskinen. Overdrevet trykk gir ikke tettere barbering.

► Bruke trimmeren

Skyv trimmerhåndtaket opp. Plasser det i rett vinkel mot huden og beveg nedover for å trimme kinnskjegget.

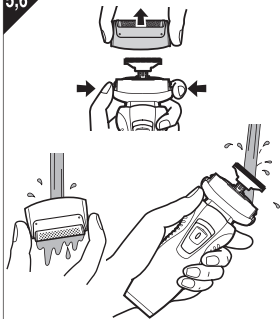


Rengjøring

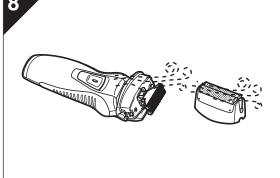
3



5,6



8



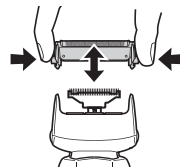
1. Ta barbermaskinen ut av vekselstrømsadapteren.
2. Påfør litt håndsåpe og vann på ytterfolien.
3. Slå barbermaskinen på.
4. Slå barbermaskinen av etter 10–20 sekunder.
5. Ta av ytterfolien, og slå barbermaskinen på.
6. Rengjør barbermaskinen og ytterfolien med rennende vann.
7. Tørk av eventuelle vanndråper med en tørr klut.
8. Tørk ytterfolien og barbermaskinen godt.
9. Sett ytterfolien på barbermaskinen.

Bytte ytterfolien og innerbladet

Systemets ytre folie	En gang i året
Innerblad	En gang annet hver år

► Bytte ytterfolien

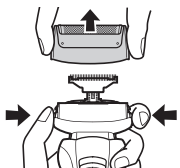
1



1. Trykk på knappene og løft oppover som vist.
2. Sett inn systemets ytre folie ved å skyve det nedover til det klikker.

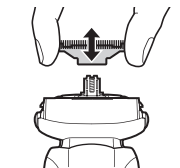
► Bytte de indre bladene

1



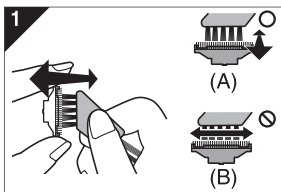
1. Trykk på knappene til folierammen og løft ytterfolien oppover som vist.
2. Ta av de indre bladene, ett om gangen som vist.
 - Ikke berør kantene (metaldeler) på de indre bladene, for å unngå å skade hånden.
3. Sett inn de indre bladene, ett av gangen som vist, til de klikker.

2,3



Rengjøring med børste

Norsk

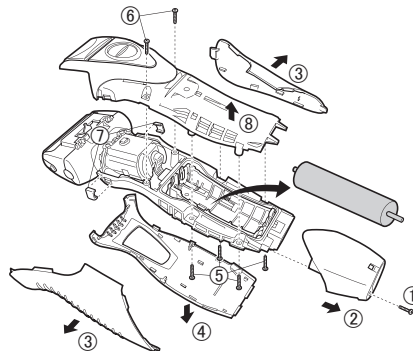


1. Rengjør de indre bladene med den korte børsten, ved å bevege den i retning (A). Rengjør ytterfolien, barbermaskinen og trimmeren med den lange børsten.
 - Ikke beveg den korte børsten i retning (B), da det vil skade de indre bladene og påvirke skarpheten.
 - Ikke bruk den korte børsten til å rengjøre ytterfolien.

Ta ut det innebygde, oppladbare batteriet

Ta ut det innebygde, oppladbare batteriet før du kaster barbermaskinen. Batteriet skal deponeres på trygg måte. Vennligst sørg for at batteriet kastes på en offentlig oppnevnt plass hvis dette finnes. Ikke demonter eller bytt batteriet slik at du kan bruke barbermaskinen på nytt. Dette kan forårsake brann eller elektrisk støt. Bytt det ved et autorisert serviceverksted.

- Ta barbermaskinen ut av vekselstrømsadapteren når du tar ut batteriet.
- Trykk strømbryteren for å slå på strømmen, og hold strømmen på til batteriet er helt utladet.
- Utfør trinn ① til ⑧ og løft batteriet opp og ut.
- Sørg for at du ikke kortslutter de positive og negative kontaktene på batteriet du tar ut, og isoler kontaktene ved å sette limbånd på dem.



Miljøvern og gjenbruk av materialer

Denne barbermaskinen inneholder nikkel-metall-hybrid-batterier. Vennligst sørg for at batteriet kasseres på et offentlig godkjent sted, hvis dette finnes i ditt land.

Spesifikasjoner

Strømkilde	Se merkeskiltet på produktet.		
Motorspenning	1,2 V---		
Ladetid	ES-RW33	230 V~	Ca. 11 timer
		220 V~	Ca. 12 timer
	ES-RW31	230 V~	Ca. 7 timer
		220 V~	Ca. 8 timer
Luftbåret akustisk støy	I barbermodus: 59 (dB (A) re 1 pW) I trimmermodus: 63 (dB (A) re 1 pW)		

Produktet er kun beregnet på husholdningsbruk.

Brukerinformasjon om innsamling av gammelt utstyr og brukte batterier

Bare for EU og land med retursystemer



Slike symboler på produkter, emballasje, og/eller på medfølgende dokumenter betyr at brukte elektriske/elektroniske produkter og batterier ikke må blandes med vanlig husholdningsavfall.

For riktig håndtering og gjenvinning av gamle produkter og brukte batterier, vennligst lever dem til innsamlingssteder i samsvar med nasjonal lovgivning.

Ved riktig håndtering av disse produktene og batteriene, hjelper du til med å spare verdifulle ressurser og forhindre potensielle negative effekter på menneskers helse og miljø.

For mer informasjon om innsamling og gjenvinning vennligst ta kontakt med din kommune.

Ukorrekt håndtering av dette avfallet kan medføre straffansvar, i overensstemmelse med nasjonal lovgivning.

Merknader for batterisymbolet (nederste symbol)



Dette symbolet kan bli brukt i kombinasjon med et kjemisk symbol. I dette tilfellet etterkommer det kravet satt av direktivet for det kjemikaliet det gjelder.

Varoitus

- Laitetta saavat käyttää yli 8-vuotiaat lapset ja henkilöt, joiden fyysiset, aistinvaraiset tai henkiset ominaisuudet ovat heikentyneet tai joilta puuttuu kokemus ja tieto, jos heitä valvotaan laitteen käytössä, heille on annettu ohjeet laitteen turvallisesta käytöstä ja he ymmärtävät laitteeseen liittyvät vaarat. Lapset eivät saa leikkiä laitteella. Lapset eivät saa puhdistaa laitetta tai tehdä kunnossapitotoimia laitteelle ilman valvontaa.
- Virtajohtoa ei voi vaihtaa. Jos johto on vahingoittunut, verkkolaite tulee hävittää.
- Älä upota AC-sovitinta veteen tai pese sitä vedellä.

- Älä käytä muuta kuin tätä mallia varten suunniteltua verkkolaitetta (RE7-67).
- Tätä partakonetta voi käyttää sekä märkä- että kuiva-ajoon. Vesitiivistä partakonetta voi käyttää suihkussa, ja sen voi puhdistaa vedellä. Seuraava merkki tarkoittaa, että laite sopii käytettäväksi kylvyssä tai suihkussa



- Tämä symboli ilmaisee, että sähkölaitteen yhdistäminen verkkovirtaan vaatii erityisen irrotettavan verkkolaitteen. Verkkolaitteen tyyppiviite on merkitty lähelle symbolia.



Tärkeää

► Ennen käyttöönottoa

Huomaat eron viimeistään kolmen viikon märkäajan jälkeen. Ihosi ja partasi sopeutuu noin kuukaudessa märkä- ja kuiva-ajoon Panasonicin partakoneella.

► Partakoneen käyttö

Varoitus - Virheellinen käyttö voi vahingoittaa koneen ohutta teräverkkoa. Tarkista verkon ehjyys ennen partakoneen käyttöä. Älä käytä partakonetta, jonka teräverkko on vahingoittunut. Ihosi voi vahingoittua.

Laitte ei ehkä toimi, jos ympäristön lämpötila noin 0 °C tai alhaisempi.

► Partakoneen lataus

Lataa laite oikein näiden käyttöohjeiden mukaisesti. (Katso sivu 75 "Lataaminen".)

Tämä laite sisältää akun, joka on vain osaavan ammattilaisen vaihdettavissa. Ota yhteyttä valtuutettuun palvelukeskukseen korjauksen osalta.

Kytke verkkolaite sähköpistokkeeseen, joka sijaitsee kuivassa paikassa. Huolehdi, että myös kätesi ovat kuivat. Partakone voi kuumentua käytön ja latauksen aikana. Kyseessä ei ole toimintahäiriö. Älä lataa partakonetta suorassa auringonvalossa tai muun lämmönlähteen läheisyydessä. Sopiva latauslämpötila on 0–35 °C.

► Partakoneen puhdistus

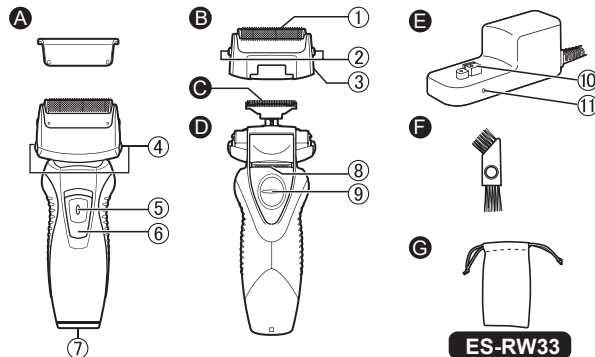
Varoitus vakavasta vaarasta - Irrota partakone verkkolaitteesta ennen puhdistusta sähköiskujen välttämiseksi.

Jos puhdistat partakoneen vedellä, älä käytä merivettä tai kiehuvaa vettä. Älä upota partakonetta veteen pitkäksi ajaksi. Pyyhi partakone saippuaveteen kostutetulla liinalla. Älä käytä puhdistukseen tinneriä, bensiiniä tai alkoholia.

► Partakoneen säilytys

Irrota partakone verkkolaitteesta säilytyksen ajaksi. Säilytä tämä ohje.

Koneen osat



A Suojus

B Teräverkko-osa

- ① Teräverkko
- ② Teräverkon avauspainike
- ③ Teräverkon kehys

C Leikkuuterät

D Runko-osa

- ④ Verkkokehys avauspainikkeet
- ⑤ Kytkimen lukituspainike
- ⑥ Virtakytkin (0/1)

- ⑦ Laitteen pistorasias
- ⑧ Trimmeri
- ⑨ Trimmerin kahva

E Verkkolaite (RE7-67)

- ⑩ Latauspistoke
- ⑪ Laturin merkivalo

Lisävarusteet

F Puhdistusharja

G Matkapussi

ES-RW33

Lataaminen

Lataa partakone seuraavien ohjeiden mukaisesti, kun se tuntuu menettävän tehoaan.

Latausaika vaihtelee nimellisjännitteen mukaan.

(Katso sivu 78.)

- Täysi lataus antaa riittävästi virtaa noin 30 minuutin käyttöön. (ES-RW33)

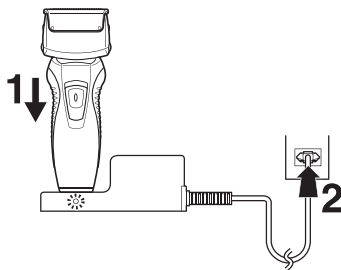
Täysi lataus antaa riittävästi virtaa noin 21 minuutin käyttöön.

(ES-RW31)

(Perustuu käyttöön kuivana 20–30 °C:n lämpötilassa.)

Käyttöaika voi vaihdella käyttöiheyden ja käytötavan mukaan.

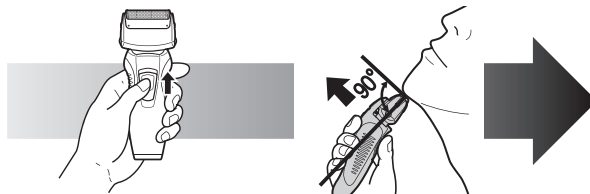
- 1 Kytke partakone pois päältä ja aseta se verkkolaitteeseen 1 kuvan osoittamalla tavalla.**



- 2 Kytke muuntajan pistoke pistorasiaan.**

- Latauksen merkivalo palaa, kunnes partakone irrotetaan verkkolaitteesta.

Partakoneen käyttö



- 1 Avaa kytkimen lukitus ja liu'uta virtakytkintä (0/1) ylöspäin.**
- 2 Pitele partakonetta kuvassa osoitetulla tavalla ja aja partasi.**

- Kun aloitat parranajon, paina ihoa vain kevyesti partakoneella. Venytä ihoa toisella kädellä ja liikuta partakonetta edestakaisin parran suunnan mukaisesti. Voit painaa partakonetta voimakkaammin, kun ihosi tottuu partakoneeseen. Voimakas painaminen ei paranna ajotarkkuutta.

► Trimmerin käyttö

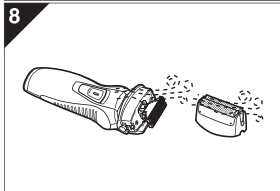
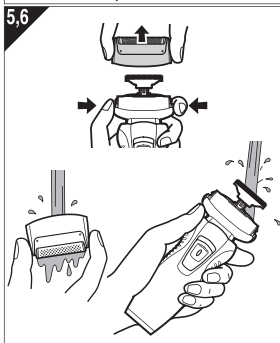
Liuta trimmerin kahva yläasentoon.

Aseta trimmeri oikeaan kulmaan ihollesi ja rajaa pulisongit liikuttamalla trimmeriä alaspäin.



Suomi

Puhdistus

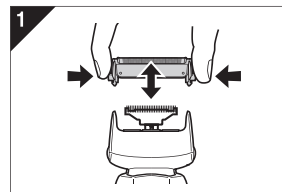


1. Poista partakone verkkolaitteesta.
2. Pese teräverkko saippualla ja vedellä.
3. Kytke partakone päälle.
4. Sammuta partakone 10-20 sekunnin jälkeen.
5. Irrota teräverkko-osa ja kytke partakone päälle.
6. Puhdista partakone ja teräverkko-osa juoksevassa vedessä.
7. Kuivaa roiskunut vesi kuivalla kankaalla.
8. Kuivaa teräverkko-osa ja partakone kokonaan.
9. Kiinnitä teräverkko-osa partakoneeseen.

Teräverkon ja leikkuuterän vaihto

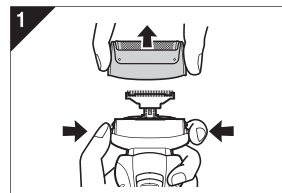
Teräverkko	Kerran vuodessa
Leikkuuterät	Joka toinen vuosi

► Teräverkon vaihto

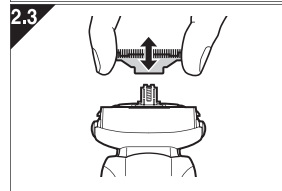


1. Paina avauspainikkeita ja nosta kuvan osoittamalla tavalla ylöspäin.
2. Paina uusi teräverkko paikalleen, kunnes kuulet naksahduksen.

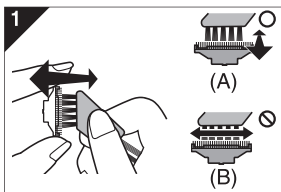
► Leikkuuterien vaihto



1. Paina teräverkon kehysten irrotuspainiketta ja nosta teräverkko-osaa ylöspäin kuvan osoittamalla tavalla.
2. Poista leikkuuterät yksi kerrallaan kuvan osoittamalla tavalla.
 - Älä koske leikkuuterien metallisia reunoja. Voit vahingoittaa sormesi.
3. Paina leikkuuterät paikoilleen yksi kerrallaan kuvan osoittamalla tavalla, kunnes kuulet naksahduksen.



Puhdistus harjalla

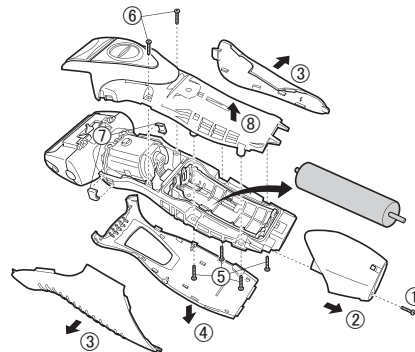


1. Puhdista leikkuuterät lyhyellä harjalla kuvan (A) osoittamassa suunnassa. Puhdista teräverkko, partakone ja trimmeri pitkällä harjalla.
 - Älä liikuta harjaa kuvan (B) osoittamassa suunnassa. Leikkuuterät tylsistyvät ja ajotarkkuus huononee.
 - Älä puhdista teräverkkoa lyhyellä harjalla.

Sisäänrakennetun akun poisto

Poista akku, ennen kuin hävität partakoneen. Paristo on hävitettävä turvallisesti. Varmista, että akku hävitetään määräysten mukaisesti. Älä yritä pidentää partakoneen käyttöikää purkamalla tai vaihtamalla akkua itse. Vaarana on tulipalo ja sähköisku. Akku pitää vaihtaa valtuutetussa huoltopisteessä.

- Irota verkkolaite laturista ennen kuin poistat akun.
- Paina virtakytkintä kytkeäkseen virran päälle ja pidä sitten virta päällä, kunnes akku on tyhjentynyt kokonaan.
- Suorita kuvan vaiheet ① – ⑧, nosta akkua ja poista se paikaltaan.
- Varo oikosulkemasta irrotetun akun positiivista ja negatiivista päätettä ja eristä päätteet kiinnittämällä niihin teippiä.



Ympäristönsuojelu ja materiaalien kierrätys

Tämä partakone sisältää nikkelimetallihybridi-akun. Varmista, että akku hävitetään paikallisten määräysten mukaisesti.

Tekniset tiedot

Virtalähde	Katso tiedot tuotteen arvokilvestä.		
Moottorin jännite	1,2 V---		
Latausaika	ES-RW33	230 V~	Noin 11 tuntia
		220 V~	Noin 12 tuntia
	ES-RW31	230 V~	Noin 7 tuntia
		220 V~	Noin 8 tuntia
Akustinen melu	Parranajotilassa: 59 (dB (A) re 1 pW) Trimmeritilassa: 63 (dB (A) re 1 pW)		

Tämä tuote on tarkoitettu vain kotitalouskäyttöön.

**Vanhojen laitteiden ja paristojen hävittäminen
Vain EU-jäsenmaille ja kierrätysjärjestelmää
käyttävillä mailla**

Tämä symboli tuotteissa, pakkauksessa ja/tai asiakirjoissa tarkoittaa, että käytettyjä sähköllä toimivia ja elektronisia tuotteita eikä paristoja ei saa laittaa yleisiin talousjätteisiin.

Johda vanhat tuotteet ja käytetyt paristot käsitteilyä, uusiointia tai kierrätystä varten vastaaviin keräyspisteisiin laissa annettujen määräysten mukaisesti.

Hävittämällä tuotteet asiaankuuluvasti, autat samalla suojaamaan arvokkaita luonnonvaroja ja estämään mahdollisia negatiivisia vaikutuksia ihmiseen ja luontoon.

Lisätietoa keräämisestä ja kierrätyksestä saa paikalliselta jätehuollosta vastuulliselta viranomaiselta.

Maiden lainsäädännön mukaisesti tämän jätteen määräystenvastaisesta hävittämisestä voidaan antaa sakkorangaistuksia.

**Huomautus paristosymbolista
(symboli alhaalla)**

Tämä symboli voidaan näyttää jonkin kemiallisen symbolin yhteydessä. Siinä tapauksessa se perustuu vastaaviin direktiiveihin, jotka on annettu kyseessä olevalle kemikaalille.

Ostrzeżenie

- To urządzenie może być używane przez dzieci w wieku powyżej 8 lat, przez osoby o ograniczonej sprawności ruchowej, sensorycznej lub intelektualnej oraz przez osoby nieposiadające odpowiedniego doświadczenia i umiejętności, jeśli są one odpowiednio nadzorowane lub zostały poinstruowane w zakresie używania urządzenia w bezpieczny sposób i rozumieją związane z tym ryzyko. Nie należy pozwalać dzieciom na zabawę urządzeniem. Czyszczenie oraz konserwacja urządzenia nie powinny być wykonywane przez dzieci bez nadzoru.
- Przewód zasilający jest niewymienialny. Jeśli przewód zasilający ulegnie uszkodzeniu, adapter prądu zmiennego należy wyrzucić.
- Nie wolno zanurzać zasilacza w wodzie ani myć go wodą.

- Nie należy stosować innych adapterów prądu zmiennego niż przeznaczony dla tego modelu (RE7-67).
- Tej maszynki do golenia można używać do golenia na mokro z pianką do golenia lub do golenia na sucho. Maszynka jest wodoszczelna i dzięki temu można z niej korzystać pod prysznicem i myć ją wodą. Symbol poniżej oznacza maszynkę do golenia na mokro. Oznacza on, że część trzymana w dłoni może być używana w wannie lub pod prysznicem.



- Poniższy symbol wskazuje, że określony odłączany zasilacz wymagany jest do podłączenia urządzenia elektrycznego do sieci elektrycznej. Obok symbolu znajduje się numer referencyjny kompatybilnego typu zasilacza.



Ważne

► Przed użytkowaniem

Podaruj sobie luksus golenia na mokro z pianką przez co najmniej trzy tygodnie i poczuj różnicę. Przyzwyczajenie się do maszynki do golenia Panasonic Wet/Dry wymaga nieco czasu, ponieważ skóra i zarost potrzebują około miesiąca, aby przestawić się na nową metodę golenia.

► Użytkowanie maszynki

Uwaga - folia zewnętrzna jest bardzo cienka i może ulec uszkodzeniu wskutek niewłaściwego użytkowania. Przed użyciem maszynki sprawdź, czy folia nie jest uszkodzona. Nie używaj maszynki, jeżeli folia lub inny element jest uszkodzony, aby nie pokaleczyć sobie skóry.

To urządzenie może nie działać przy temperaturze otoczenia poniżej około 0 °C.

► Ładowanie maszynki

Ładuj urządzenie prawidłowo zgodnie z instrukcją obsługi. (Patrz strona 82 "Ładowanie").

Urządzenie zawiera akumulator, który wymienić może wyłącznie wykwalifikowany serwisant. Skontaktuj się z autoryzowanym centrum serwisowym w celu ustalenia szczegółów naprawy. Włącz ładowarkę do gniazdka sieciowego z dala od wilgoci i suchymi rękami. Podczas pracy i ładowania maszynka może się nagrzewać. Nie jest to objawem awarii. Nie ładuj maszynki w miejscach narażonych na bezpośrednie nasłonecznienie oraz w pobliżu źródeł ciepła.

Odpowiednia temperatura otoczenia dla ładowania wynosi od 0 do 35 °C.

► Czyszczenie maszynki

Ostrzeżenie – Aby uniknąć porażenia prądem elektrycznym, przed przystąpieniem czyszczenia, golarkę należy odłączyć od adaptera prądu zmiennego.

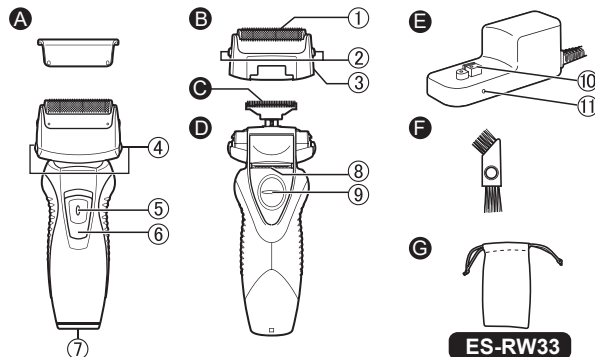
Płucz golarkę wodą, nie używaj słojej ani gorącej wody. Nie zanurzaj golarke w wodzie na dłuższy czas. Wycieraj ją szmatką zwilżoną w mydlanej wodzie. Nie używaj rozpuszczalnika, benzyny ani alkoholu.

► Przechowywanie maszynki

Golarkę odłączyć od adaptera prądu zmiennego podczas jej

przechowywania. Instrukcję obsługi należy trzymać w bezpiecznym miejscu.

Nazwy części



A Nakładka ochronna

B Głowica z folią zewnętrzną

- 1 Zewnętrzna folia urządzenia
- 2 Przycisk zwalniania zewnętrznej folii urządzenia
- 3 Ramka folii

C Ostrza wewnętrzne

D Korpus maszynki

- 4 Przycisk zwalniania ramki folii
- 5 Przycisk blokowania włącznika
- 6 Przelącznik zasilania (0/1)

E Gniazdo urządzenia

- 8 Trymer
- 9 Uchwyt trymera

E Adapter prądu zmiennego (RE-767)

- 10 Wtyczka do ładowania
- 11 Kontrolka ładowania

Aksesoria

F Szczoteczka czyszcząca

G Woreczek do przewożenia

ES-RW33

Ładowanie

Wykonaj następujące czynności, aby naładować maszynkę, jeśli wydaje się, że traci prędkość.

Czas ładowania zależy od napięcia znamionowego.

(Patrz strona 85.)

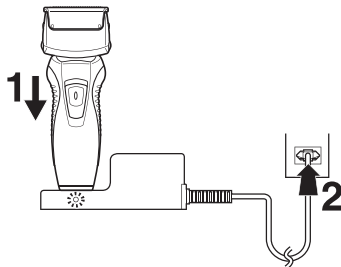
- Pełne naładowanie zapewnia wystarczająco dużo energii na 30 minut użytkowania. (ES-RW33)

Pełne naładowanie zapewnia wystarczająco dużo energii na 21 minut użytkowania. (ES-RW31)

(W oparciu o użytkowanie na sucho w temperaturze 20 °C - 30 °C)

Czas działania zależy od częstotliwości użytkowania i metody używania.

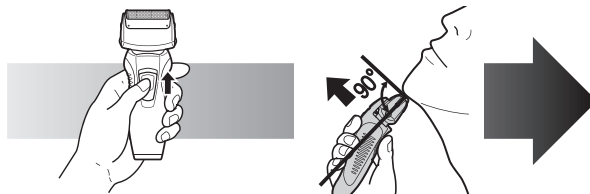
- 1 Wyłącz gólarke i podłącz ją do adaptera prądu zmiennego, jak na ilustracji.



- 2 Podłącz ładowarkę do gniazdka elektrycznego.

- Zacznie świecić kontrolka wskaźnika ładowania i będzie świecić, aż do odłączenia gólarke od adaptera prądu zmiennego.

Użytkowanie maszynki



- 1 Wciśnij przycisk blokady i przesun przełącznik (0/1) do góry.

- 2 Podczas golenia trzymaj maszynkę tak, jak pokazano na rysunku.

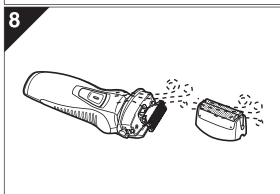
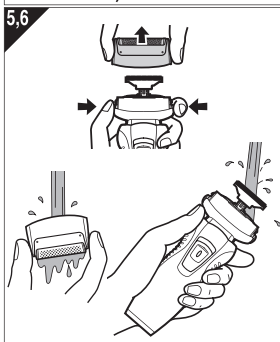
- Rozpocznij golenie, przyciskając lekko maszynkę do twarzy. Naciągnij skórę wolną ręką i przesuwaj maszynkę do przodu i do tyłu w kierunku brody. Możesz łagodnie zwiększać nacisk, kiedy skóra przyzwyczai się do maszynki. Zbyt mocne dociskanie nie zapewnia lepszego golenia.

► Korzystanie z trymera

Przesuń uchwyt trymera do góry. Przyłóż do twarzy pod kątem prostym i przesuwaj w dół, aby przyciąć baki.



Czyszczenie

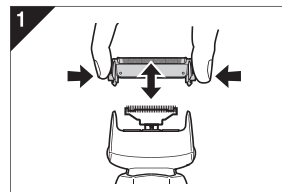


1. Odłącz golarzkę od adaptera prądu zmiennego.
2. Nałóż trochę mydła do rąk i nalej trochę wody na folię zewnętrzną.
3. Włącz maszynkę.
4. Wyłącz maszynkę po około 10 - 20 sekundach.
5. Zdejmij głowicę z folią zewnętrzną i włącz maszynkę.
6. Umyj maszynkę i głowicę z folią zewnętrzną pod bieżącą wodą.
7. Za pomocą suchej szmatki wytrzyj maszynkę do sucha.
8. Wysusz całkowicie głowicę z folią zewnętrzną oraz maszynkę.
9. Przymocuj głowicę z folią zewnętrzną do maszynki.

Wymiana folii zewnętrznej i ostrza wewnętrzne

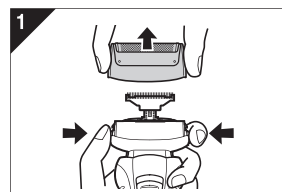
Zewnętrzna folia urządzenia	Raz na rok
Ostrza wewnętrzne	Raz na dwa lata

► Wymiana folii zewnętrznej

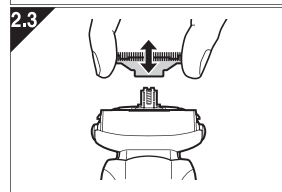


1. Przyciśnij przyciski zwalniania zewnętrznej folii i unieś folię do góry, jak na rysunku.
2. Załóż zewnętrzną folię urządzenia, popychając ją w dół aż zaskoczy.

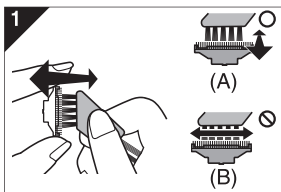
► Wymiana ostrzy wewnętrznych



1. Przyciśnij przyciski zwalniania ramy folii i unieś głowicę z folią zewnętrzną do góry, jak na rysunku.
2. Wyjmij ostrza wewnętrzne pojedynczo, jak pokazano na rysunku.
 - Nie dotykaj krawędzi (metalowe części) ostrzy wewnętrznych, aby uniknąć skałeczenia dłoni.
3. Załóż ostrza pojedynczo, aż zaskoczą, jak pokazano na rysunku.



Czyszczenie szczoteczką

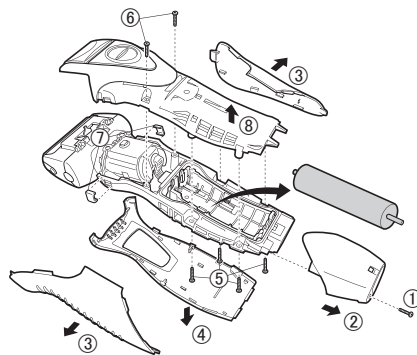


1. Oczyszcz ostrza wewnętrzne, używając szczoteczki z krótkim włosiem, przesuwając ją w kierunku (A). Oczyszcz folię zewnętrzną, używając szczoteczki z długim włosiem.
 - Nie przesuwaj szczoteczki z krótkim włosiem w kierunku (B), ponieważ możesz uszkodzić wewnętrzne ostrza, co je stępi.
 - Nie używaj szczoteczki z krótkim włosiem do czyszczenia folii zewnętrznej.

Wymowanie wbudowanego akumulatora

Wymij wbudowany akumulator, zanim wyrzucisz maszynkę. Akumulator należy zutylizować w bezpieczny sposób. Pamiętaj, aby akumulator oddawać do utylizacji w specjalnie przeznaczonym do tego miejscu, jeżeli takie istnieje w twoim kraju. Nie demontuj, ani nie wymieniaj akumulatora w celu ponownego użycia maszynki. Może to spowodować pożar lub porażenie elektryczne. Wymieniaj akumulator w autoryzowanym centrum serwisowym.

- Przed wyjęciem baterii, odłącz golarkę od adaptera prądu zmiennego.
- Naciśnij włącznik zasilania w celu włączenia zasilania, a następnie utrzymuj urządzenie włączone, aż do całkowitego rozładowania akumulatora.
- Postępuj zgodnie z opisem w punktach od ① do ⑧, podnies akumulator i wyjmij go.
- Zachowaj ostrożność, aby nie zerwać dodatnich i ujemnych styków wymontowanego akumulatora oraz zaizoluj styki, oklejając je taśmą.



Ochrona środowiska i recykling materiałów

Niniejsze urządzenie zawiera akumulatory nikielowo-wodorkowe. Prosimy o oddanie zużytego akumulatora do utylizacji w miejscu oficjalnie do tego wskazanym, jeżeli takie istnieje w twoim kraju.

Dane techniczne

Źródło zasilania	Sprawdzić tabliczkę znamionową na produkcie.		
Napięcie silnika	1,2 V---		
Czas ładowania	ES-RW33	230 V~	Okolo 11 godzin
		220 V~	Okolo 12 godzin
	ES-RW31	230 V~	Okolo 7 godzin
		220 V~	Okolo 8 godzin
Poziom emitowanego hałasu	W trybie golenia: 59 (dB (A) re 1 pW) W trybie trymera: 63 (dB (A) re 1 pW)		

Ten produkt jest przeznaczony wyłącznie do użytku domowego.

Pozbywanie się zużytych urządzeń elektrycznych i elektronicznych oraz baterii.

Dotyczy wyłącznie obszaru Unii Europejskiej oraz krajów posiadających systemy zbiórki i recyklingu.



Niniejsze symbole umieszczone na produktach, opakowaniach i/lub w dokumentacji towarzyszącej oznaczają, że nie wolno mieszać zużytych urządzeń elektrycznych i elektronicznych oraz baterii z innymi odpadami domowymi/komunalnymi.

W celu zapewnienia właściwego przetwarzania, utylizacji oraz recyklingu zużytych urządzeń elektrycznych i elektronicznych oraz zużytych baterii, należy oddawać je do wyznaczonych punktów gromadzenia odpadów zgodnie z przepisami prawa krajowego.

Poprzez prawidłowe pozbywanie się zużytych urządzeń elektrycznych i elektronicznych oraz zużytych baterii pomagasz oszczędzać cenne zasoby naturalne oraz zapobiegać potencjalnemu negatywnemu wpływowi na zdrowie człowieka oraz na stan środowiska naturalnego.

W celu uzyskania informacji o zbiórce oraz recyklingu zużytych urządzeń elektrycznych i elektronicznych oraz baterii prosimy o kontakt z władzami lokalnymi. Za niewłaściwe pozbywanie się tych odpadów mogą grozić kary przewidziane przepisami prawa krajowego.

Dotyczy symbolu baterii (symbol poniżej)



Ten symbol może występować wraz z symbolem pierwiastka chemicznego. W takim przypadku wymagania Dyrektywy w sprawie określonego środka chemicznego są spełnione.

Varování

- Tento spotřebič mohou používat děti od 8 let výše a osoby s omezenými fyzickými, smyslovými nebo duševními schopnostmi nebo nedostatkem zkušeností a znalostí, pokud jsou pod dohledem nebo pokud obdržely informace o bezpečném používání spotřebiče a chápou možná rizika. Děti si se spotřebičem nesmějí hrát. Čištění a uživatelskou údržbu nesmějí děti provádět bez dohledu.
- Přívodní kabel nelze nahradit. Je-li kabel poškozen, je třeba síťový adaptér vyhodit.
- Adaptér střídavého proudu neponořujte do vody ani vodou neomývejte.

- Pro nabíjení nepoužívejte jiný síťový adaptér, než který je určen pro daný model (RE7-67).
- Tento holící strojek pro mokré/suché holení se používá pro mokré holení s pěnou na holení nebo pro suché holení. Tento holící strojek je vodotěsný, a lze jej tudíž používat ve sprše a čistit jej ve vodě. Toto je symbol holícího strojeku na mokré holení. Tento symbol znamená, že přenosná část strojeku se může používat ve vaně nebo ve sprše.



- Následující symbol znamená, že pro připojení elektrického spotřebiče k síti je vyžadován konkrétní odnímatelný zdroj napájení. Poblíž symbolu je označen odkaz na typ zdroje napájení.



Důležité

► Před použitím

Holte se metodou mokrého holení s použitím pěny po dobu minimálně tří týdnů a vnímejte rozdíl. Na holící strojek Panasonic pro mokré/suché holení si musíte krátkou chvíli zvykat, protože Vaše pokožka a vousy potřebují vždy přibližně jeden měsíc na to, aby se přizpůsobily nové metodě holení.

► Používání holícího stroje

Pozor - Vnější planžeta je velmi tenká a při nesprávném používání se může zničit. Před použitím holícího stroje se ujistěte, že je planžeta nepoškozená. Nepoužívejte holící strojek, pokud je planžeta poškozená, protože byste se mohli pořezat. Tento přístroj nemusí fungovat při okolní teplotě nižší než 0 °C.

► Nabíjení holícího stroje

Nabíjejte přístroj v souladu s návodem k použití. (Viz strany 89 „Nabíjení“.)

Přístroj obsahuje baterii, kterou smí vyměnit pouze kvalifikovaná osoba. Pro více informací o opravě kontaktujte autorizovaný servis.

Adaptér zapojte do zásuvky v místě, kde není vlhko, a dotýkejte se jej suchými rukama. Během používání a nabíjení se holící strojek může zahřívat. Tento jev nicméně nesignalizuje poruchu přístroje. Holící strojek nenabíjejte na místě vystaveném přímému slunečnímu záření nebo jiným zdrojům tepla.

Vhodná okolní teplota pro nabíjení je 0-35 °C.

► Čištění holícího stroje

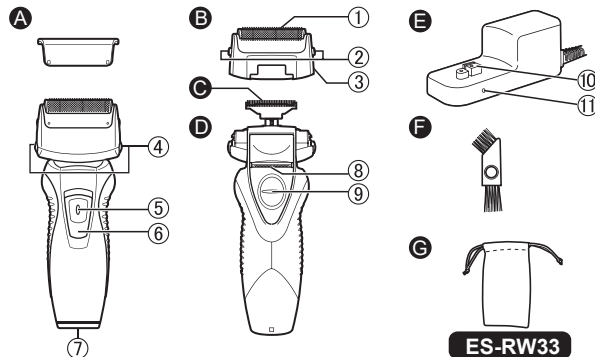
Varování - Před čištením vyjměte holící strojek ze síťového adaptéru, abyste předešli úrazu elektrickým proudem.

Při omývání holícího stroje vodou nepoužívejte vodu slanou nebo horkou. Nezaněchávejte strojek po dlouhou dobu ponořený ve vodě. Strojek otřete kusem látky navlhčeným v mýdlové vodě. Nepoužívejte ředidlo, benzín ani lih.

► Uložení holícího stroje

Při uskladnění vyjměte holící strojek ze síťového adaptéru. Uchovejte si tento návod na bezpečném místě.

Označení částí



A Ochranný kryt

B Část vnější planžety

- ① Vnější planžeta přístroje
- ② Tlačítka pro uvolnění vnější planžety přístroje
- ③ Rám planžety

C Vnitřní břity

D Hlavní část

- ④ Tlačítka pro uvolnění rámu planžety
- ⑤ Tlačítko zámku vypínače
- ⑥ Vypínač (0/1)

⑦ Zdíčka spotřebiče

⑧ Zastříhávač

⑨ Rukojeť zastříhávače

E Síťový adaptér (RE7-67)

⑩ Nabíjecí zástrčka

⑪ Kontrolka nabíjení

Příslušenství

F Kartáček na čištění

G Cestovní pouzdro

ES-RW33

Nabíjení

Pokud dojde k poklesu holicí rychlosti, nabijte strojek podle následujících kroků.

Doba nabíjení se liší podle jmenovitého napětí.

(Viz str. 92.)

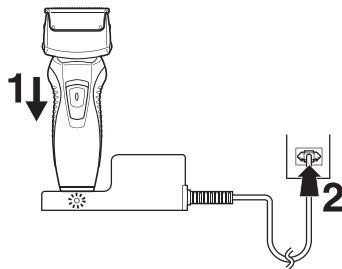
• Po úplném nabití lze tento přístroj používat přibližně 30 minut. (ES-RW33)

Po úplném nabití lze tento přístroj používat přibližně 21 minut. (ES-RW31)

(Při suchém používání při teplotě 20 °C - 30 °C.)

Délka provozu se může lišit v závislosti na frekvenci a způsobu používání.

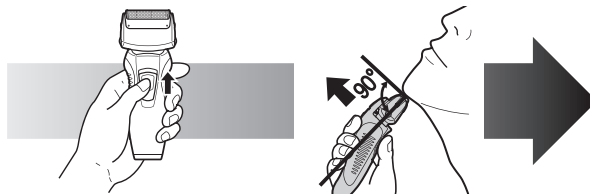
1 Vypněte holicí strojek a vložte jej do síťového adaptéru, viz obrázek.



2 Zapojte adaptér do zásuvky.

• Indikační kontrolka temně svítí a je rozsvícená až do vyjmutí strojku ze síťového adaptéru.

Používání holicího strojku



1 Stiskněte tlačítko zámku vypínače a posuňte vypínač (0/1) nahoru.

2 Držte holicí strojek tak, jak je ukázáno na obrázku výše, a oholte se.

• jemně přitlačte strojek k obličejí a začněte se holiť. Volnou rukou napněte kůži a holicím strojkem pohybujte tam a zpět ve směru růstu vousů. Když si pokožka přivykne na tento holicí strojek, můžete mírně zvýšit tlak na pokožku. Nadměrný tlak však neumožňuje lepší oholení.

► **Používání zastříhávače**

Vysuňte rukojeť zastříhávače nahoru. Přidržeť ji ve správném úhlu k pokožce a pohybem dolů si zastříhnete kotlety.

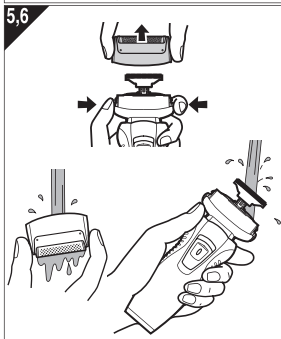


Česky

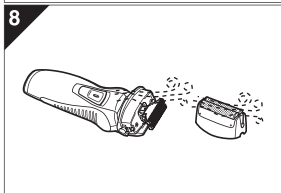
Čištění



1. Vyměňte holicí strojek ze síťového adaptéru.
2. Na vnější planžetu naneste mýdlo a trochu vody.
3. Zapněte holicí strojek.
4. Po 10 až 20 sekundách holicí strojek vypněte.
5. Sejměte vnější planžetu a zapněte strojek.



6. Omyjte strojek a vnější planžetu tekoucí vodou.
7. Setřete všechny kapky vody suchým hadříkem.
8. Vnější planžetu a holicí strojek nechte zcela vyschnout.
9. Vnější planžetu připevněte k holicímu strojku.

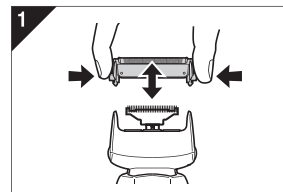


Česky

Výměna vnější planžety a vnitřního břitů

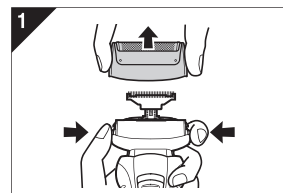
Vnější planžeta	Jednou za rok
Vnitřní břit	Jednou za dva roky

► Výměna vnější planžety

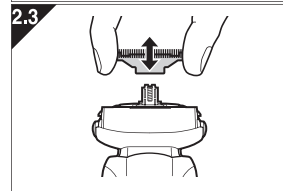


1. Stiskněte tlačítka a vysuňte vnější planžetu nahoru, jak je ukázáno na obrázku.
2. Vnější planžetu přístroje nasadte tím, že ji zatlačíte dolů, až zacvakne.

► Výměna vnitřních břitů

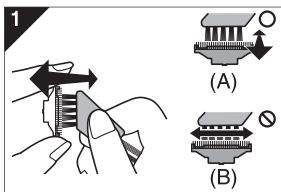


1. Stiskněte uvolňovací tlačítko rámu planžety a nadzvedněte vnější planžetu, jak je ukázáno na obrázku.
2. Vyměňte vnitřní břit, jak je ukázáno na obrázku.
 - Nedotýkejte se okrajů vnitřních břitů (kovových částí), abyste si neporanili ruce.



3. Nasadte vnitřní břit, až zacvaknou, jak je ukázáno na obrázku.

Čištění pomocí kartáčku

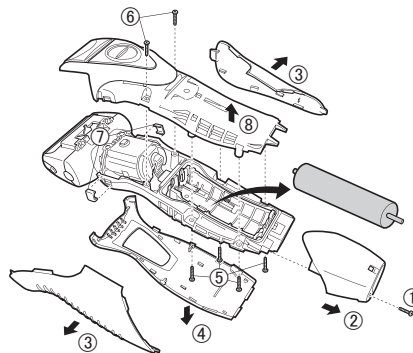


1. Krátkým kartáčkem očistěte vnitřní břity pohybem ve směru (A).
Dlouhým kartáčkem očistěte vnější planžetu, tělo přístroje a zastříhovač.
 - Nepohybujte krátkým kartáčkem ve směru (B), protože byste mohli poškodit nebo ztupit vnitřní břity.
 - Nepoužívejte krátký kartáček na čištění vnější planžety.

Vyjmutí zabudované dobíjecí baterie

Než holíč strojek vyhodíte, vyjměte z něj zabudovanou baterii. Baterii zlikvidujte bezpečným způsobem. Prosíme odevzdejte baterii k likvidaci v oficiálně určeném místě, pokud takové existuje. Baterii nerozebírejte ani nevyměňujte, aby bylo možné holíč strojek znovu používat. Hrozí nebezpečí požáru nebo úrazu elektrickým proudem. Nechte ji vyměnit v autorizovaném servisním centru.

- Před vyjmutím baterie, vyjměte holíč strojek ze síťového adaptéru.
- Stisknutím vypínače zapněte napájení a nechte jej zapnuté, dokud se baterie zcela nevybijí.
- Proveďte kroky ① až ⑧, nadzdvihněte baterii a potom ji vyjměte.
- Dbejte na to, abyste u vyjmuté baterie nezkratovali kladné a záporné póly, a přelepte je izolační páskou.



Ochrana životního prostředí a recyklace materiálů

Tento holicí strojek obsahuje niklmetalhydridovou baterii. Prosíme odevzdejte baterii k likvidaci v oficiálně určeném místě, pokud takové ve vaší zemi existuje.

Technické údaje

Zdroj napájení	Viz typový štítek na produktu.		
Napětí motoru	1,2 V---		
Doba nabíjení	ES-RW33	230 V~	Přibl. 11 hodin
		220 V~	Přibl. 12 hodin
	ES-RW31	230 V~	Přibl. 7 hodin
		220 V~	Přibl. 8 hodin
Hluk šířený vzduchem	V režimu holení: 59 (dB (A) při 1 pW) V režimu zastříhování: 63 (dB (A) při 1 pW)		

Tento produkt je určen výhradně pro použití v domácnosti.

Likvidace použitých zařízení a baterií

Jen pro státy Evropské unie a země s fungujícím systémem recyklace a zpracování odpadu.



Tyto symboly na výrobcích, jejich obalech a v doprovodné dokumentaci upozorňují na to, že se použité elektrické a elektronické zařízení, včetně baterií, nesmějí likvidovat jako běžný komunální odpad.

Aby byla zajištěna správná likvidace a recyklace použitých výrobků a baterií, odevzdávejte je v souladu s národní legislativou na příslušných sběrných místech.

Správnou likvidací přispějete k úspoře cenných přírodních zdrojů a předejdete možným negativním dopadům na lidské zdraví a životní prostředí. O další podrobnosti o sběru a recyklaci odpadu požádejte místní úřady.

Při nesprávné likvidaci tohoto druhu odpadu se vystavujete postihu podle národní legislativy.

Poznámka k symbolu baterie (značka pod symbolem)

Tento symbol může být použitý v kombinaci s chemickou značkou. Takový případ je v souladu s požadavky směrnice pro chemické látky.



Pozor

- Deti vo veku 8 rokov a viac a osoby so zníženými fyzickými, zmyslovými alebo duševnými schopnosťami alebo nedostatočnými skúsenosťami a vedomosťami môžu používať tento prístroj pod dohľadom alebo ak boli oboznámené o používaní prístroja bezpečným spôsobom a poznajú riziká spojené s používaním prístroja. Deti sa nesmú s prístrojom hrať. Čistenie a používateľskú údržbu nesmú vykonávať deti bez dohľadu.
- Napájací kábel nemožno vymeniť. Ak je kábel poškodený, napájací adaptér na striedavý prúd by ste mali zneškodniť.
- Adaptér na striedavý prúd neponárajte do vody, ani ho vodou neumývajte.

- Nepoužívajte napájací adaptér, ktorý nie je vyslovene určený pre tento model (RE7-67).
- Tento holiaci strojček na mokré a suché holenie je možné použiť na mokré holenie s penou alebo na suché holenie. Je vodotesný a môžete ho použiť v sprche a čistiť ho pod vodou. Toto je symbol holiaceho strojčeka na mokré holenie. Tento symbol znamená, že prenosnú časť je možné použiť vo vani alebo v sprche.



- Nasledujúci symbol znamená, že na pripojenie elektrického prístroja k elektrickej sieti je potrebné používať odpojiteľnú napájaciu jednotku. Typ napájacej jednotky je uvedený pri symbole.



Dôležité

► Pred použitím

Hoďte sa spôsobom mokrého holenia s penou na holenie minimálne tri týždne a všimajte si rozdiel. Na holiaci strojček na mokré a suché holenie si musíte chvíľu zvykať, pretože vaša pokožka i brada vyžadujú vždy asi mesiac na to, aby sa prispôsobili novému spôsobu holenia.

► Používanie holiaceho strojčka

Pozor - vonkajšia fólia je veľmi tenká a pri nesprávnom použití sa môže poškodiť. Predtým, ako strojček použijete, skontrolujte, či nie je fólia poškodená. V prípade, že je napríklad fólia poškodená, strojček nepoužívajte. Mohlo by dôjsť k porezaniu.

Tento holiaci strojček sa nesmie používať pri teplote okolia menej ako približne 0 °C.

► Nabíjanie holiaceho strojčka

Prístroj správne nabíjate podľa tohto návodu na obsluhu. (Pozrite si stranu 96 "Nabíjanie".)

Tento prístroj obsahuje batériu, ktorú môžu vymeniť len kvalifikované osoby. Podrobnosti o oprave získate v autorizovanom servisnom stredisku.

Pripojte adaptér do domácej elektrickej zásuvky na mieste, kde nie je vlhko a manipulujte s ním suchými rukami. Holiaci strojček sa môže počas používania a nabíjania zahriať. Tento jav však nie je porucha. Nenabíjajte holiaci strojček na mieste vystavenom priamemu slnečnému žiareniu alebo inému zdroju tepla. Primeraná teplota okolia na nabíjanie je 0 až 35 °C.

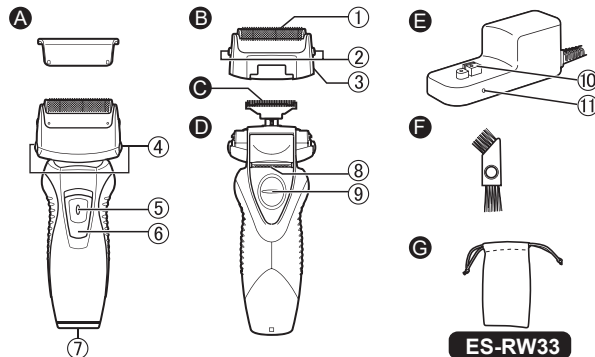
► Čistenie holiaceho strojčka

Pozor - aby ste predišli úrazu elektrickým prúdom, pred čistením z holiaceho strojčka odpojte strojček od napájacieho adaptéra. Ak čistíte holiaci strojček vodou, nepoužívajte slanou alebo horúcu vodu. Nenamáčajte holiaci strojček do vody na príliš dlhý čas. Utrite ho tkaninou navlhčenou mydlovou vodou. Nepoužívajte riedidlo, benzín ani alkohol.

► Uskladnenie holiaceho strojčka

Pred uskladnením odpojte holiaci strojček od napájacieho adaptéra. Tieto pokyny na používanie uschovajte na bezpečnom mieste.

Identifikácia častí



A Ochranný kryt

B Časť s vonkajšou fóliou

- 1 Vonkajšia fólia prístroja
- 2 Tlačidlá uvoľnenia vonkajšej fólie prístroja
- 3 Rám fólie

C Vnútrotné čepele

D Hlavná časť

- 4 Tlačidlá uvoľnenia rámu fólie
- 5 Tlačidlo spínača uzamknutia
- 6 Vypínač 0/1

E Zásuvka prístroja

8 Zastrihávač

9 Rukoväť zastrihávača

E Napájaci adaptér (RE7-67)

10 Zásuška na nabíjanie

11 Indikátor nabíjania

F Príslušenstvo

F Čistiaca kefka

G Cestovné puzdro

ES-RW33

Nabíjanie

V prípade, ak sa vám zdá, že holiaci strojček nedosahuje požadované otáčky, nabite strojček podľa nasledujúcich krokov. Čas nabíjania sa líši v závislosti od menovitého napätia.

(Pozrite si stranu č. 99.)

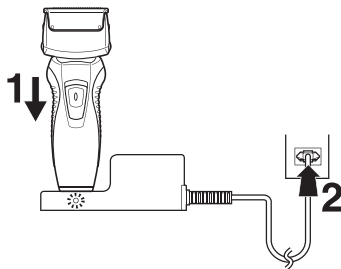
- Plne nabitá batéria poskytne energiu na holenie počas približne 30 minút. (ES-RW33)

Plne nabitá batéria poskytne energiu na holenie počas približne 21 minút. (ES-RW31)

(Pri suchom holení pri teplote 20 až 30 °C.)

Čas holenia sa môže líšiť v závislosti od častosti používania a spôsobu holenia.

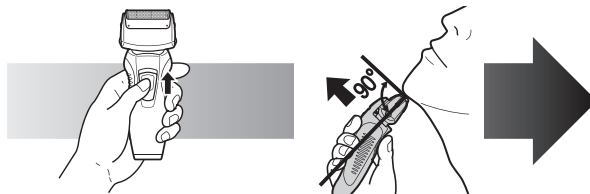
- 1 Holiaci strojček vypnite a podľa obrázka ho zasuňte do napájacieho adaptéra.**



- 2 Pripojte adaptér do elektrickej zásuvky.**

- Indikátor nabíjania so rozsvieti a zostane svietiť, dokiaľ holiaci strojček neodpojíte od napájacieho adaptéra.

Používanie holiaceho strojčka



- 1 Stlačte tlačidlo spínača uzamknutia a vypínač posuňte 0/1 dohora.**
- 2 Držte holiaci strojček tak, ako je zobrazené na obrázku hore a oholte sa.**

- Strojček mierne pritlačte k tvári a začnite sa holiť. Voľnou rukou napnite kožu a holiacim strojčekom pohybujte vpred a vzad v smere rastu brady. Potom, ako si vaša pokožka na strojček privykne, môžete tlak na pokožku mierne zvýšiť. Nadmerný tlak však neumožní lepšie oholenie.

► Používanie zastrihávača

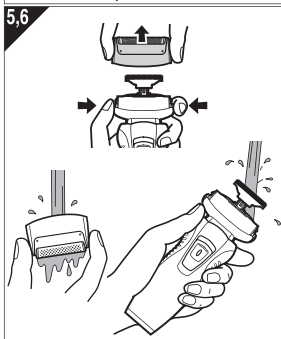
Vysuňte rukoväť zastrihávača smerom nahor. Priložte v pravom uhle k pokožke a pohybom nadol zastrihnite bokombrady.



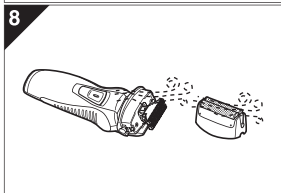
Čistenie



1. Holiaci strojček vyberte z napájacieho adaptéra.
2. Na vonkajšiu fóliu naneste mydlo a trochu vody.
3. Zapnite holiaci strojček.
4. Po 10 až 20 sekundách vypnite holiaci strojček.
5. Odoberte časť s vonkajšou fóliou a holiaci strojček zapnite.



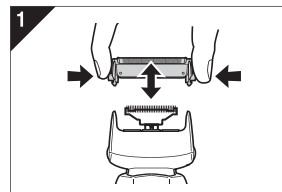
6. Holiaci strojček a časť s vonkajšou fóliou vyčistite pod tečúcou vodou.
7. Utrite zvyšné kvapky vody suchou tkaninou.
8. Časť s vonkajšou fóliou a holiaci strojček nechajte dôkladne vyschnúť.
9. Na holiaci strojček nasadte časť s vonkajšou fóliou.



Výmena vonkajšej fólie a vnútornej čepele

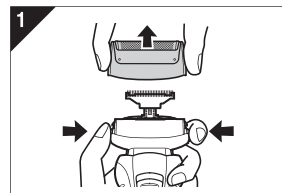
Vonkajšia fólia prístroja	Raz za rok
Vnútrná čepeľ	Raz za dva roky

► Výmena vonkajšej fólie

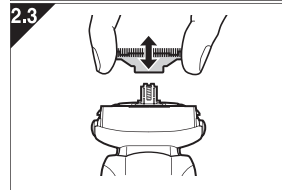


1. Podľa obrázka stlačte tlačidlá a vysuňte fóliu nahor.
2. Nasadte vonkajšiu fóliu tak, že ju zatlačíte nadol, kým zapadne.

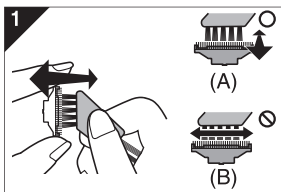
► Výmena vnútorných čepeľí



1. Podľa obrázka stlačte tlačidlá na uvoľnenie rámu fólie a vysuňte časť s vonkajšou fóliou nahor.
2. Podľa obrázka po jednej vyberte vnútorné čepele.
 - Aby ste predišli poraneniu rúk, nedotýkajte sa hrán (kovových častí) vnútorných čepeľí.
3. Podľa obrázka po jednej vložte vnútorné čepele tak, aby zapadli.



Čistenie kefkou

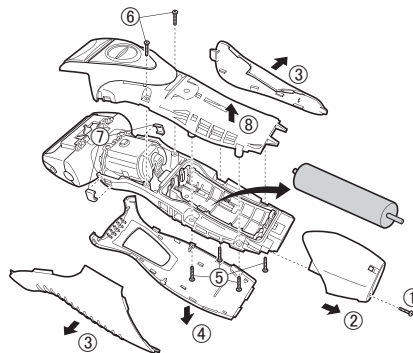


1. Pomocou krátkej kefkы vyčistíte vnútorné čepele pohybom v smere (A). Vonkajšiu fóliu, telo prístroja a zastrihávač vyčistíte pomocou dlhej kefkы.
 - Nepohybujte krátkou kefkou v smere (B), pretože by sa poškodili vnútorné čepele a ovplyvnilo by to ich ostrosť.
 - Nepoužívajte krátku kefkú na čistenie vonkajšej fólie.

Vybratie zabudovanej nabíjateľnej batérie

Pred likvidáciou holiaceho strojčeka z neho vyberte zabudovanú nabíjateľnú batériu. Batéria musí byť zlikvidovaná bezpečným spôsobom. Batériu, prosím, odovzdajte na likvidáciu na oficiálne určenom mieste, ak také existuje. V prípade, že chcete holiaci strojček opäť používať, batériu nerozoberajte ani nevymieňajte. Mohlo by dôjsť k požiaru alebo úrazu elektrickým prúdom. Nechajte ju vymeniť v autorizovanom servisnom stredisku.

- Pred vybratím batérie odpojte holiaci strojček od napájacieho adaptéra.
- Stlačením vypínača zapnite napájanie a potom holiaci strojček nechajte zapnutý, kým batéria nebude úplne vybitá.
- Vykonaajte podľa obrázka kroky ① až ⑧ a batériu vyberte.
- Dávajte pozor, aby nedošlo ku skratovaniu kladných a záporných kontaktov odstránenej batérie a zaizolujte ich ovitím pásky.



Informácie o ochrane životného prostredia a recyklovani materiálu

Tento holiaci strojček obsahuje hybridnú nikelmetalhydridovú batériu.

Batériu, prosím, odovzdajte na likvidáciu na oficiálne určenom mieste, ak také vo vašej krajine existuje.

Špecifikácie

Zdroj napájania	Pozrite si typový štítok na holiacom strojčeku.		
Napätie motorčeka	1,2 V \equiv		
Doba nabíjania	ES-RW33	230 V~	Približne 11 hodín
		220 V~	Približne 12 hodín
	ES-RW31	230 V~	Približne 7 hodín
		220 V~	Približne 8 hodín
Vzduchom šírený akustický hluk	V režime holenia: 59 (dB (A) re 1 pW) V režime zastrihávania: 63 (dB (A) re 1 pW)		

Tento holiaci strojček je určený len na domáce použitie.

Likvidácia opotrebovaných zariadení a batérií Len pre Európsku úniu a krajiny so systémom recyklácie



Tieto symboly uvádzané na výrobkoch, balení a/alebo v sprievodnej dokumentácii informujú o tom, že opotrebované elektrické a elektronické výrobky a batérie sa nesmú likvidovať ako bežný domový odpad.



V záujme zabezpečenia správneho spôsobu likvidácie, spracovania a recyklácie odovzdajte opotrebované výrobky a batérie na špecializovanom zbernom mieste v súlade s platnou legislatívou. Správnym spôsobom likvidácie týchto výrobkov a batérií prispějete k zachovaniu cenných zdrojov a predídete prípadným negatívnym dopadom na ľudské zdravie a životné prostredie. Podrobnejšie informácie o zbere a recyklácii vám poskytnú miestne úrady.

Pri nesprávnej likvidácii tohto druhu odpadu môžu byť v súlade s platnou legislatívou udelené pokuty.



Poznámka týkajúca sa symbolu batérie (spodný symbol)

Tento symbol môže byť použitý spolu so symbolom chemickej značky. V takom prípade vyhovuje požiadavke stanovenej Smernicou týkajúcou sa príslušnej chemikálie.

Figyelem

- A készüléket 8 éven aluli gyermekek, csökkent fizikai, érzékelési és szellemi képességekkel rendelkező, valamint az efféle készülékek használatában járatlan személyek csak felügyelet mellett, vagy a készülék biztonságos használatának és a használatával járó veszélyek ismertetése után használhatják. Gyermekek ne játsszanak a készülékkel. A tisztítást és a karbantartást gyermek ne végezze felügyelet nélkül.
- A tápkábelt nem lehet kicserélni. Ha megsérült, az AC adaptert ki kell selejtezni.
- Ne merítse a hálózati adaptert vízbe és nemossa le vízzel.

- A kifejezetten ehhez a modellhez tartozó töltőadaptertől eltérő AC adaptert ne használjon (RE7-67).
- Ez a nedves/száraz borotva egyaránt használható nedves (borotvahabbal) és száraz borotválkozáshoz. A vízálló borotva tusolóban is használható, és vízzel tisztítható. Ez a szimbólum azt jelzi, hogy a kézben tartott rész fürdőkádban vagy tusolóban is használható.



- Az alábbi szimbólum azt jelzi, hogy a megadott típusú leválasztható hálózati adapterrel csatlakoztatható az elektromos hálózatra. A hálózati adapter típusa a szimbólum közelében van feltüntetve.



Feltöltés

Ha a borotva sebessége csökken, a borotva feltöltéséhez hajtsa végre a következő lépéseket.

A töltési idő a névleges feszültségtől függően változik.

(Lásd 105. oldal)

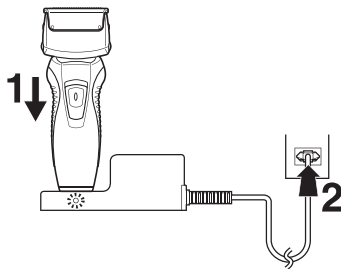
- Egy teljes töltés elegendő áramot biztosít körülbelül 30 perc használathoz. (ES-RW33)

Egy teljes töltés elegendő áramot biztosít körülbelül 21 perc használathoz. (ES-RW31)

(Száraz használat esetén 20 °C-30 °C hőmérsékleten.)

A működési idő változhat a használat gyakoriságától és a kezelési módszertől függően.

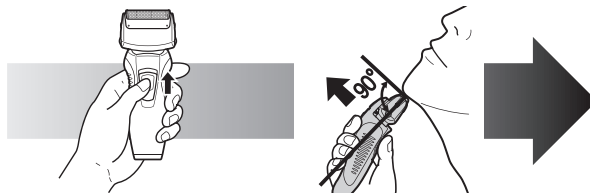
- 1** Kapcsolja ki a borotvát, és helyezze az AC adapterbe az ábrán látható módon.



- 2** Csatlakoztassa az adaptert a hálózati aljzatra.

- A töltésjelző lámpa mindaddig világít, amíg a borotvát el nem távolítja az AC adatterről.

A borotva használata



- 1** Nyomja meg a kapcsolózár gombot, és csúsztassa el a hálózati kapcsolót (0/1) felfelé.

- 2** A borotvát tartsa az ábrán látható módon, és borotválkozzon meg.

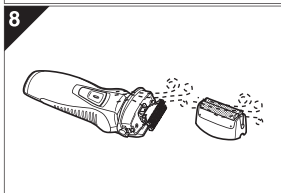
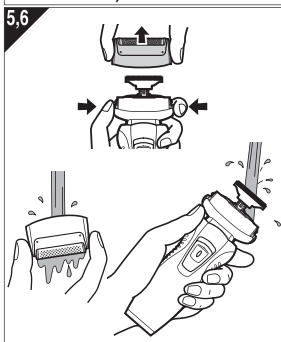
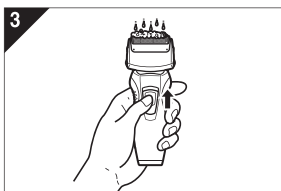
- Először enyhén nyomja a borotvát az arcbőrre. Szabad kezével feszítse meg a bőrt, és mozgassa a borotvát előre és hátra, szakálla irányába. Amikor bőre hozzácsökik a borotvához, enyhén növelheti a nyomást. A túl nagy nyomás nem eredményez hatékonyabb borotválást.

► A nyírófej használata

Csúsztassa fel a nyírófej fogórészét. Merőleges irányba helyezze a bőrre és mozgassa fel-le az oldalszakáll nyírásához.



Tisztítás

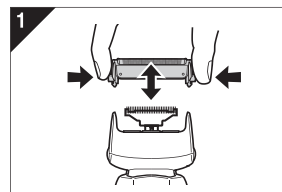


1. Vegye le a borotvát az AC adapterről.
2. Kenje be tusfürdővel és vízzel a külső szitát.
3. Kapcsolja be a borotvát.
4. 10-20 másodperc elteltével kapcsolja ki a borotvát.
5. Vegye ki a külső szita részt, és kapcsolja be a borotvát.
6. Tisztítsa meg folyó vízzel a borotvát és a külső szitát.
7. Száraz ruhával törölje le a vízcseppeket.
8. Teljesen szárítsa meg a külső szitarészt és a borotvát.
9. Csatlakoztassa a külső szitarészt a borotvához.

A külső szita és a belső vágókés cseréje

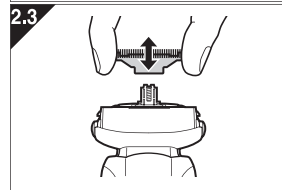
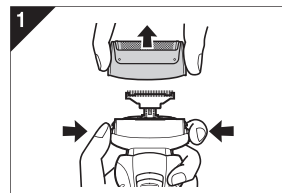
A rendszer külső szitája	Évente egyszer
Belső penge	Kétévente egyszer

► A külső szita cseréje



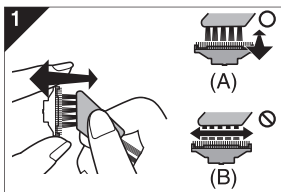
1. Nyomja meg a gombokat és húzza a szitát fel, az ábrán látható módon.
2. A rendszer külső szitájának behelyezéséhez nyomja lefelé kattánásig a szitát.

► A belső vágókések cseréje



1. Nyomja meg a szitakeret-kioldó gombokat és húzza a szitát fel, az ábrán látható módon.
2. Egyenként vegye ki a belső vágókéseket, az ábrán látható módon.
 - Ne érintse meg a belső vágókések élét (a fémrészeket), nehogy megvágja magát.
3. Egyenként helyezze be a belső vágókéseket kattánásig, az ábrán látható módon.

Tisztítása kefével

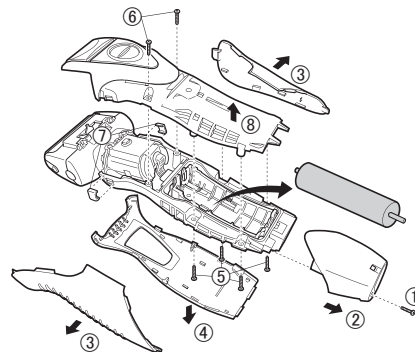


1. A rövid kefe (A) irányú mozgatása révén tisztítsa meg a belső vágókéseket! A hosszú kefe segítségével tisztítsa meg a külső szitát, a borotva testét és a nyírófejét!
 - Ne mozgassa a rövid kefé a (B) irányba, ellenkező esetben kárt tehet a belső vágókésekben és eltompíthatja élüket!
 - Ne használja a rövid kefé a külső szita tisztítására.

A beépített akkumulátor eltávolítása

A borotva áramtalanítása előtt távolítsa el a beépített akkumulátort. Az akkumulátort biztonságosan kell megsemmisíteni. Az akkumulátort feltétlenül valamelyik hivatalosan kijelölt helyen ártalmatlanítsa, ha van ilyen. Ha tovább kívánja használni a borotvát, ne szedje szét és ne cserélje ki az akkumulátort. Ellenkező esetben tűz keletkezhet, vagy áramütés következhet be. Valamelyik márkaszervizben cseréltesse ki.

- Az akkumulátor eltávolítása előtt a borotvát vegye le az AC adatterről.
- Nyomja meg a tápkapcsolót, hogy bekapcsolja, és tartsa bekapcsolva, amíg az akkumulátor teljesen kimerül.
- Hajtsa végre az ①-⑧ lépéseket, majd emelje fel és vegye le az akkumulátort.
- Vigyázzon, hogy ne zárja rövidre a pozitív és negatív terminálokat az eltávolított akkumulátoron, és szigetelőszalaggal ragassza le azokat.



Környezetvédelem és újrahasznosítás

A borotvában nikkkel-metálhibrid akkumulátorok találhatók. Az akkumulátort feltétlenül valamelyik hivatalosan kijelölt helyen ártalmatlanítsa, ha van ilyen az országban!

Műszaki adatok

Tápforrás	Lásd a lapkát a terméken		
Motor feszültsége	1,2 V---		
Töltési idő	ES-RW33	230 V~	Körülbelül 11 óra
		220 V~	Körülbelül 12 óra
	ES-RW31	230 V~	Körülbelül 7 óra
		220 V~	Körülbelül 8 óra
Hang zajszint	Borotválás közben: 59 (dB (A) re 1 pW) Nyírófej módban: 63 (dB (A) re 1 pW)		

Ez a termék csak háztartási használatra készült.

Műszaki adatok:
Minőségtanúsítás
Motorfeszültség: 1,2 V DC egyenfeszültség
Töltési idő: 12 óra
Ezt a készüléket kizárólag háztartási használatra tervezték.
Tápellátás: beépített akkumulátor
Tápfeszültség: 1,3 V egyenfeszültség
Méretek (szélesség x magasság x mélység):
5,8 cm x 15,3 cm x 5,1 cm
Tömeg: 160 g
Hálózati tápegység és akkumulátor töltő adatai:
Típus: RE7-67
Hálózati feszültség: 220-240 V AC, 50-60 Hz
Áramfelvétel: 10 mA
Kimenő feszültség: 1,3 V egyenfeszültség
Terhelhetőség: 0,11 A
Érintésvédelmi osztály: II.
Méretek (szélesség x magasság x mélység):
9,8 cm x 3,7 cm x 3,7 cm
Tömeg: 200 g
Megjegyzés: A műszaki adatok változtatásának jogát fenntartjuk.
A tömeg- és méretdatok megközelítő értékek.

**Tájékoztató az elhasznált készülékek, szárazelemek és akkumulátorok begyűjtéséről és ártalmatlanításáról.
Csak az Európai Unió és olyan országok részére, amelyek begyűjtő rendszerekkel rendelkeznek**



A termékeken, a csomagoláson és/vagy a kísérő dokumentumokon szereplő szimbólumok azt jelentik, hogy az elhasznált elektromos és elektronikus termékeket, szárazelemeket és akkumulátorokat tilos az általános háztartási hulladékkal keverni.

Az elhasznált készülékek, szárazelemek és akkumulátorok megfelelő kezelése, hasznosítása és újrafelhasználása céljából, kérjük, hogy a helyi törvényeknek, megfelelően juttassa el azokat a kijelölt gyűjtőhelyekre.

E termékek, szárazelemek és akkumulátorok előírás szerű ártalmatlanításával Ön hozzájárul az értékes erőforrások megővéséhez, és megakadályozza az emberi egészség és a környezet károsodását.

Amennyiben a begyűjtéssel és újrafelhasználással kapcsolatban további kérdése lenne, kérjük, érdeklődjön a helyi önkormányzatnál.

E hulladékok szabálytalan elhelyezését a nemzeti jogszabályok büntethetik.

**Megjegyzés a szárazelem- és akkumulátor-szimbólummal kapcsolatban
(alsó szimbólumpélda)**

Ezek a szimbólumok kémiai szimbólummal együtt alkalmazhatók. Ebben az esetben teljesíti az EU irányelvnek vegyi anyagra vonatkozó követelményét.



Avertisment

- Acest dispozitiv poate fi utilizat de copiii în vârstă de cel puțin 8 ani și de persoanele cu capacități fizice, senzoriale sau mentale reduse sau lipsite de experiență și cunoștințe, dacă sunt supravegheați și au fost instruiți referitor la modul de utilizare a dispozitivului în condiții de siguranță și înțeleg riscurile implicite. Copiii nu trebuie lăsați să se joace cu acest dispozitiv. Curățarea și întreținerea nu trebuie făcute de copii nesupravegheați.
- Cablul de alimentare nu poate fi înlocuit. În cazul în care cablul este deteriorat, adaptorul de c.a. trebuie aruncat.
- Nu introduceți adaptorul de c.a. în apă și nu-l spălați cu apă.



Română

- Nu folosiți niciun alt adaptor de c.a. decât cel conceput special pentru acest model (RE7-67).
- Acest aparat de ras pentru bărbierit umed/uscat poate fi folosit pentru bărbierit cu loțiune de ras sau pentru bărbierit uscat. Puteți folosi acest aparat de ras etanș la duș și îl puteți curăța cu apă. Simbolul de mai jos este al unui aparat pentru bărbierit umed. Simbolul înseamnă că partea care se ține în mână poate fi folosită în baie sau la duș.



- Simbolul următor indică faptul că este necesară o unitate de alimentare detașabilă specifică pentru conectarea aparatului electric la rețeaua de alimentare. Referința tipului unității de alimentare este marcată lângă simbol.



Important

► Înainte de utilizare

Bărbieriți-vă cu aparatul de ras cel puțin trei săptămâni și observați diferența. Aparatul dvs. de ras pentru bărbierit umed/ uscat Panasonic necesită un timp pentru a vă obișnui cu el deoarece pielea și barba dvs. au nevoie de aproximativ o lună pentru a se adapta la noua metodă de bărbierit.

► Utilizarea aparatului de ras

Atenție –Folia externă este foarte subțire și poate fi deteriorată dacă nu este folosită corect. Verificați dacă folia nu este deteriorată înainte de a folosi aparatul de ras. Nu folosiți aparatul de ras dacă folia este deteriorată pentru că vă putea tăia. Aparatul poate să nu funcționeze la o temperatură ambiantă mai mică de aproximativ 0 °C.

► Încărcarea aparatului de ras

Încărcați dispozitivul în mod corect, în conformitate cu Instrucțiunile de utilizare. (Consultați pagina 110 "Încărcare") Acest dispozitiv conține acumulatori care pot fi schimbați doar de către persoane autorizate. Contactați un centru de service autorizat pentru detaliile de reparație. Conectați adaptorul într-o priză ce se află într-o zonă fără umezeală și manevrați-l cu mâinile uscate. Aparatul de ras se poate încălzi în timpul utilizării și încărcării. Acesta nu este un semn de defecțiune. Nu încărcăți aparatul de ras atunci când este expus la lumina directă a soarelui sau alte surse de căldură.

Temperatura ambientală adecvată pentru încărcare este 0-35°C.

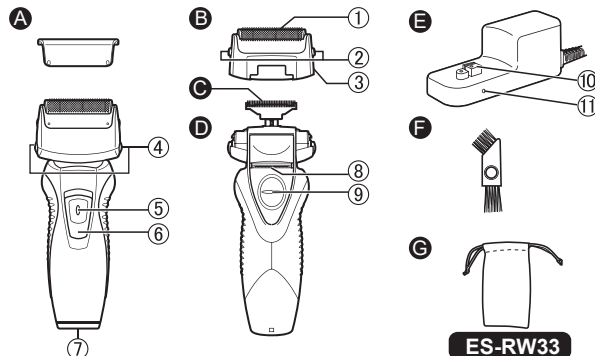
► Curățarea aparatului de ras

Avertisment - Scoateți aparatul de ras din adaptorul de c.a. înainte de a-l curăța pentru a evita electrocutarea. În cazul în care curățați aparatul de ras cu apă, nu folosiți apă sărată sau fierbinte. Nu țineți aparatul de ras în apă pe o perioadă lungă de timp. Ștergeți-l cu o cârpă înmuiată în apă cu săpun. Nu folosiți diluant, benzină sau alcool.

► Depozitarea aparatului de ras

Scoateți aparatul din adaptorul de c.a. când îl depozitați. Păstrați aceste instrucțiuni într-un loc sigur.

Identificarea părților componente



A Capac de protecție

B Secțiunea foliei exterioare

- 1 Folie exterioară a sistemului
- 2 Butoane de eliberare a foliei exterioare a sistemului
- 3 Cadru foliei

C Lame interioare

D Corp principal

- 4 Butoane de eliberare a cadrului foliei
- 5 Buton de blocare a întrerupătorului
- 6 Comutator de pornire/oprire 0/1

E Conector aparat

- 8 Dispozitiv de tuns
- 9 Mâner dispozitiv de tuns

E Adaptor de c.a. (RE-7)

- 10 Conector de încărcare
- 11 Indicator luminos al adaptorului de încărcare

Accesorii

F Perie de curățare

G Husă de transport

ES-RW33

Încărcare

Parcurgeți pașii următori pentru a încărca aparatul de ras dacă acesta pare să piardă din viteză.

Durata de încărcare diferă în funcție de tensiunea nominală.

(Consultați pagina 113.)

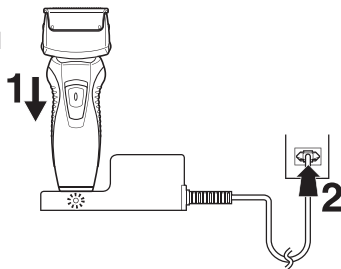
• O încărcare completă furnizează suficientă energie pentru aproximativ 30 de minute de utilizare. (ES-RW33)

O încărcare completă furnizează suficientă energie pentru aproximativ 21 de minute de utilizare. (ES-RW31)

(În condiții de utilizare uscată la 20 °C-30 °C.)

Timpul de funcționare poate diferi în funcție de frecvența utilizării și de metoda de utilizare.

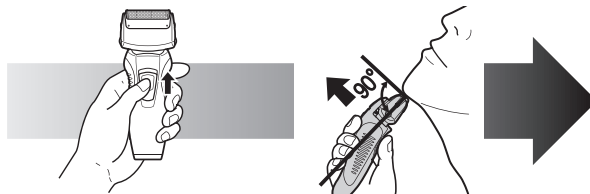
1 Opriți aparatul de ras și introduceți-l în adaptorul de c.a. așa cum se arată în imagine.



2 Conectați adaptorul la o priză.

• Indicatorul luminos de încărcare se aprinde și rămâne aprins până când aparatul de ras este scos din adaptorul de c.a.

Utilizarea aparatului de ras



1 Apăsați butonul de blocarea comutatorului de pornire/oprire și glisați în sus comutatorul 0/1.

2 Țineți aparatul de ras așa cum se arată în imaginea de mai sus și bărbierii-vă.

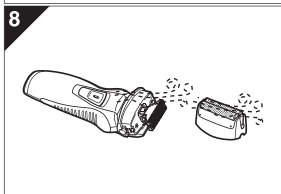
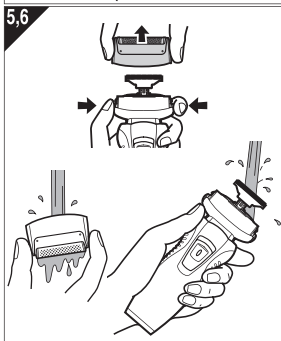
• Începeți bărbieritul cu aplicarea unei presiuni asupra feței. Întindeți pielea feței cu mâna liberă și deplasați aparatul de ras înainte și înapoi în direcția de creștere a firelor de barbă. Puteți mări ușor presiunea pe măsură ce pielea se obișnuiește cu acest aparat de ras. Aplicarea unei presiuni prea mari nu oferă un bărbierit mai eficient.

► **Folosirea dispozitivului de tuns**

Glisați mânerul dispozitivului de tuns în sus. Poziționați în unghi drept față de piele și deplasați în jos pentru a tunde perciunii.



Curățare

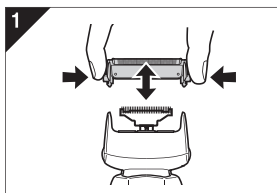


1. Scoateți aparatul de ras din adaptorul de c.a.
2. Aplicați puțin săpun și apă pe folia exterioară.
3. Porniți aparatul de ras.
4. Opriți aparatul de ras după 10-20 secunde.
5. Scoateți secțiunea foliei exterioare și porniți aparatul de ras.
6. Curățați aparatul de ras și secțiunea foliei exterioare cu jet de apă.
7. Ștergeți toate picăturile de apă cu o cârpă uscată.
8. Uscați complet secțiunea foliei exterioare și aparatul de ras.
9. Atașați secțiunea foliei exterioare la aparatul de ras.

Înlocuirea foliei exterioare și a lamei interioare

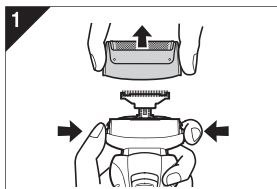
Folia exterioară a sistemului	O dată pe an
Lama interioară	O dată la doi ani

► Înlocuirea foliei exterioare



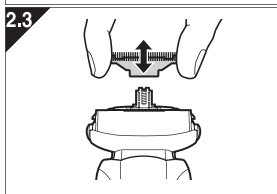
1. Apăsăți butoanele și ridicați sistemul în sus așa cum se arată în imagine.
2. Introduceți folia exterioară a sistemului împingând în jos până când face un clic.

► Înlocuirea lamelor interioare



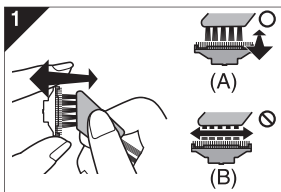
1. Apăsăți butoanele cadrului foliei și ridicați sistemul foliei exterioare în sus așa cum se arată în imagine.
2. Scoateți lamele interioare una câte una așa cum se arată în imagine.

- Nu atingeți marginile (părțile metalice) ale lamelor interioare pentru a evita să vă răniți la mână.



3. Inserați lamele interioare câte una până când fac clic așa cum se arată în imagine.

Curățarea cu peria



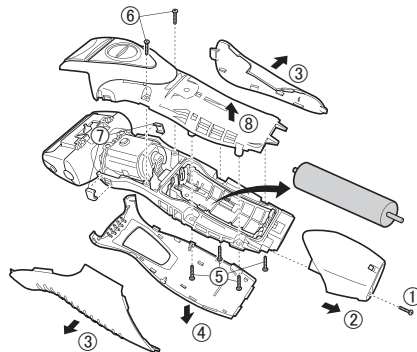
1. Curățați lamele interioare folosind peria scurtă și mișcând-o în direcția (A). Curățați folia exterioară, corpul aparatului de ras și dispozitivul de tuns folosind peria lungă.

- Nu deplasați peria scurtă în direcția (B) deoarece va deteriora lamele interioare și le va afecta tăișul.
- Nu folosiți peria scurtă pentru a curăța folia exterioară.

Îndepărtarea acumulatorului încorporat

Îndepărtați acumulatorul încorporat înainte de a preda la deșeurî aparatul de ras. Acumulatorul trebuie eliminat în condiții de siguranță. Asigurați-vă că acumulatorul este predat la un punct de colectare desemnat oficial, dacă există unul. Nu demontați sau înlocuiți acumulatorul pentru a putea folosi aparatul de ras din nou. Acest lucru ar putea provoca incendiu sau electrocutare. Înlocuiți-l la un centru de service autorizat.

- Scoateți aparatul din adaptorul de c.a. când scoateți acumulatorul.
- Apăsăți comutatorul de pornire/oprire pentru a porni funcționarea, apoi mențineți funcționarea până când acumulatorul este complet descărcat.
- Efectuați pașii de la ① la ⑧ și ridicați acumulatorul, apoi scoateți-l.
- Aveți grijă să nu scurtcircuitați bornele pozitive și negative ale acumulatorului îndeoprtat și să izolați bornele prin aplicarea unei benzi peste acestea.



Pentru protecția mediului și reciclarea materialelor
Acest aparat de ras conține un acumulator nichel-metal hidrid.
Vă rugăm să vă asigurați că acumulatorul este predat într-un punct oficial desemnat, dacă există unul în țara dvs.

Specificații

Sursă de alimentare	Consultați eticheta cu valori nominale de pe produs.		
Tensiune motor	1,2 V ---		
Durată de încărcare	ES-RW33	230 V~	Aprox. 11 ore
		220 V~	Aprox. 12 ore
	ES-RW31	230 V~	Aprox. 7 ore
		220 V~	Aprox. 8 ore
Zgomot emis pe calea aerului	În modul de bărbierit: 59 (dB (A) re 1 pW) În modul de aranjat: 63 (dB (A) re 1 pW)		

Acest produs este destinat exclusiv uzului casnic.

Depunerea la deșeuri a echipamentelor și a bateriilor vechi Doar pentru Uniunea Europeană și pentru țările cu sisteme de reciclare



Aceste simboluri de pe produse, ambalaje și/sau documentele însoțitoare indică faptul că produsele electrice și electronice, precum și bateriile uzate nu trebuie să fie amestecate cu deșeurile menajere obișnuite.



Pentru un tratament corespunzător, pentru recuperarea și reciclarea produselor vechi și a bateriilor uzate, vă rugăm să le depuneți la punctele de colectare special amenajate, în conformitate cu legislația națională.

Prin depunerea corespunzătoare a acestora la deșeuri, veți ajuta la economisirea unor resurse valoroase și veți preveni potențiale efecte negative asupra sănătății umane și asupra mediului înconjurător.

Pentru mai multe informații despre colectare și reciclare, vă rugăm să contactați autoritățile locale. Este posibil ca depunerea incorectă la deșeuri să fie pedepsită în conformitate cu legile naționale.



Notă pentru simbolul de baterie (ultimele două exemple de simboluri)

Acest simbol poate fi utilizat în combinație cu un simbol chimic. În acest caz, acesta este conform cu cerințele stabilite de Directivă pentru elementul chimic în cauză.

Uyarı

- Bu cihaz, 8 yaşında ya da 8 yaşından büyük çocuklar tarafından kullanılabilir. Ayrıca sınırlı fiziksel, duyuusal ve zihinsel yeteneklere, tecrübe ve bilgi eksikliği olan kişiler tarafından ancak cihazın güvenli biçimde kullanılması ve taşıdığı tehlikeler ile ilgili bilgi veya eğitim verilmiş olması durumunda kullanılabilir. Çocuklar cihazla oynamamalıdır. Temizlik ve kullanıcı bakımı, gözetim olmaksızın çocuklar tarafından yapılmamalıdır.
- Elektrik kablosu değiştirilemez. Kablo hasarlıysa, AC adaptörü atılmalıdır.
- AC adaptörü suya sokmayın veya suyla yıkamayın.

- Bu model için özel olarak tasarlanmış olanlar dışında bir AC adaptör kullanmayınız (RE7-67).
- Bu Islak/Kuru tıraş makinesi, tıraş köpüğüyle ıslak tıraş veya kuru tıraş için kullanılabilir. Bu su geçirmez tıraş makinesini duşta kullanabilir ve suda temizleyebilirsiniz. Aşağıdaki, Islak tıraş makinesi simgesidir. Bu simge, elle tutulan parçanın bir banyo veya duşta kullanılabileceği anlamına gelir.



- Aşağıdaki simge, elektrikli cihazları elektrik şebekesine bağlamak için özel sökülebilir bir güç sağlama ünitesinin gerekli olduğunu gösterir. Güç sağlama ünitesinin tipi sembolün yanında gösterilir.



Önemli

► Kullanmadan önce

En az üç hafta boyunca ıslak köpük tıraşıyla tıraş olunuz ve farkı görünüz. Panasonic Islak/Kuru tıraş makinesine alışmanız biraz zaman alır, çünkü cildinizin ve sakalınızın kendisini yeni herhangi bir tıraş yöntemine göre ayarlaması yaklaşık bir ay sürer.

► Tıraş makinesini kullanma

Dikkat - Dış elek çok incedir ve düzgün bir biçimde kullanılmadığında hasar görebilir. Tıraş makinesini kullanmadan önce, bıçağın hasar görüp görmediğini kontrol ediniz. Bıçak vs. hasar görmüşse, tıraş makinesini kullanmayınız, aksi takdirde cildinizi kesebilirsiniz. Cihaz, ortam sıcaklığının yaklaşık 5 °C'nin altında olduğu durumlarda çalışmayabilir.

► Tıraş makinesini şarj etme

Cihazı bu Kullanım Talimatları'na göre düzgün şarj edin. (Bakınız sayfa 117 "Şarj etme".)

Bu cihaz yalnızca vasıflı kişilerin değiştirebileceği pil içerir. Tamirle ilgili ayrıntılar için lütfen yetkili bir servis merkezine iletişime geçin.

Adaptörü, evde nem olmayan bir prize takınız ve buna elleriniz kuruken dokununuz. Tıraş makinesi, kullanım ve şarj sırasında ısınabilir. Ancak, bu bir arıza değildir. Tıraş makinesini doğrudan gelen güneş ışınlarına veya diğer ısı kaynaklarına maruz kalacağı yerlerde şarj etmekten kaçınınız. Şarj için yeterli ortam sıcaklığı 0-35 °C şeklindedir.

► Tıraş makinesini temizleme

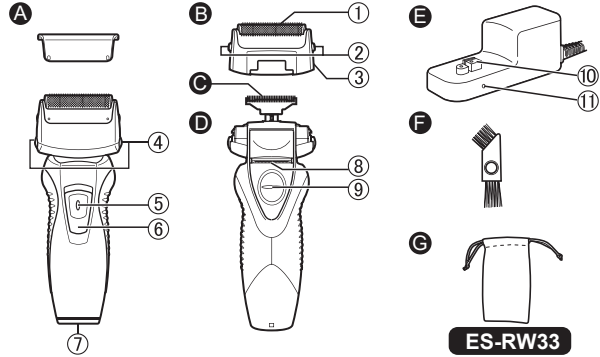
Dikkat - Elektrik çarpmasını önlemek için tıraş makinesini temizlemeden önce AC adaptörünü çıkartınız.

Tıraş makinesini su ile yıkarken tuzlu su ya da sıcak su kullanmayın. Tıraş makinesini suyun içinde uzun süre tutmayın. Köpüklü su ile ıslatılmış bir bez ile yıkayın. Tiner, benzin ya da alkol kullanmayın.

► Tıraş makinesini saklama

Tıraş makinesini saklarken AC adaptöründen çıkartınız. Bu talimatları güvenli bir yerde saklayınız.

Parçaların tanıtımı



A Korumucu kapak

B Dış elek

- 1 Dış Elek
- 2 Dış Elek ayırma düğmeleri
- 3 Elek çerçevesi

C İç bıçaklar

D Ana gövde

- 4 Elek çerçevesini çıkarma düğmeleri
- 5 Anahtar kilidi düğmesi
- 6 Güç düğmesi (0/1)

E Cihazın soketi

F Favori Düzeltici

G Favori Düzeltici kolu

E AC adaptörü (RE7-67)

10 Şarj Girişi

11 Şarj lambası

Aksesuarlar

F Temizleme fırçası

G Seyahat çantası

ES-RW33

Şarj etme

Tıraş makinesinin hızı düşüyse şarj etmek için aşağıdaki adımları uygulayın.

Şarj süresi, nominal voltaja göre farklı olabilir.

(Bk. sayfa 120.)

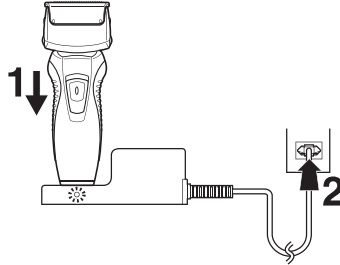
• Tam şarj, yaklaşık 30 dakika kullanım için yeterli güç sağlar.
(ES-RW33)

Tam şarj, yaklaşık 21 dakika kullanım için yeterli güç sağlar.
(ES-RW31)

(20 °C - 30 °C'de kuru kullanıldığı varsayıldığında.)

Çalışma süresi, kullanım sıklığına ve kullanım yöntemine göre farklı olabilir.

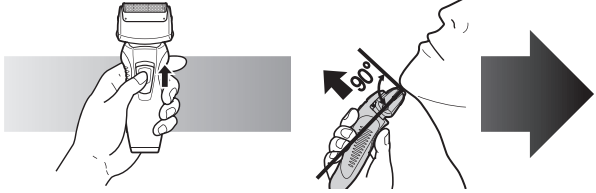
1 Tıraş makinesini kapatıp şekilde gösterildiği gibi AC adaptörüne yerleştiriniz.



2 Adaptörü evdeki bir prize takınız.

• Şarj göstergesinin ışığı yanar ve tıraş makinesi AC adaptöründen çıkarılana kadar yanmaya devam eder.

Tıraş makinesini kullanma



1 Anahtar kilidi düğmesine basınız ve güç düğmesini (0/1) yukarıya kaydırınız.

2 Tıraş makinesini resimdeki gibi tutunuz ve tıraş olunuz.

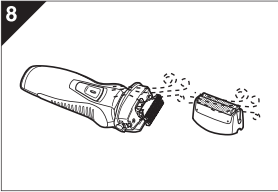
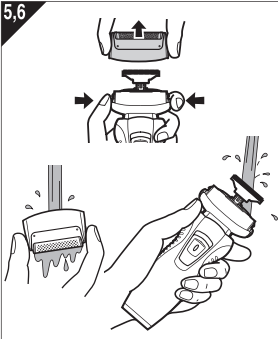
• Yüzünüze hafif bastırarak tıraşa başlayınız. Cildinizi boş elinizle gerdiniz ve tıraş makinesini sakalınızın yönünde ileri geri hareket ettiriniz. Cildiniz bu tıraş makinesine alışıkça basınç miktarını hafif artırebilirsiniz. Aşırı basınç uygulamak, daha iyi bir tıraş sağlamaz.

► **Favori Düzelticiyi kullanma**

Sakal/favori düzelticisinin kolunu yukarıya kaydırınız. Cildinize dik açıda tutunuz ve favorileri tıraş etmek için aşağıya doğru hareket ettiriniz.



Temizleme

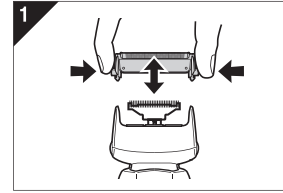


1. Tıraş makinesini AC adaptöründen çıkartınız.
2. Dış eleğe biraz sıvı el sabunu ve biraz da su dökünüz.
3. Tıraş makinesini çalıştırınız.
4. 10-20 saniye sonra tıraş makinesini kapatınız.
5. Dış elek kısmını çıkarttıktan sonra tıraş makinesini çalıştırın.
6. Tıraş makinesini ve dış eleği akan suyun altında temizleyin.
7. Olası su damlalarını kuru bir bezle siliniz.
8. Dış eleği ve tıraş bıçağını tamamen kurutun.
9. Dış eleği tıraş makinesine takın.

Dış eleği ve iç bıçağı değiştirme

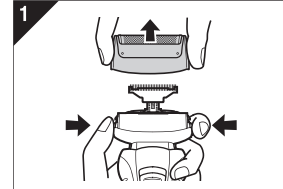
Dış elek	Yılda bir kez
İç bıçak	Her iki yılda bir kez

► Dış eleği değiştirme

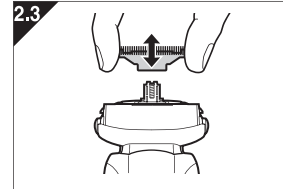


1. Düğmelere basınız ve bunları şekildeki gibi yukarıya doğru kaldırınız.
2. Dış eleği, klik sesini duyana kadar aşağıya doğru bastırarak takınız.

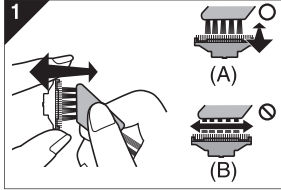
► İç bıçakları değiştirme



1. Düğmelere basınız ve dış eleği şekildeki gibi yukarıya doğru kaldırınız.
2. İç bıçakları, resimde gösterildiği gibi birer birer çıkartınız.
 - Elinizin yaralanmaması için, iç bıçakların kenarlarına (metal parçalara) dokunmayınız.
3. Şekildeki gibi klik sesiyle yerlerine yerleşene kadar iç bıçakları teker teker takınız.



Fırça ile temizleme

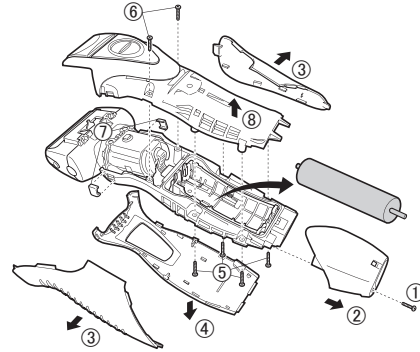


1. Kısa fırçayı (A) yönünde hareket ettirerek iç bıçakları temizleyiniz. Dış eleği, tıraş makinesinin gövdesini ve tıraş makinesini, uzun fırçayı kullanarak temizleyiniz.
 - Kısa fırçayı (B) yönünde hareket ettirmeyiniz, aksi takdirde iç bıçaklara zarar verebilir ve keskinliğini etkileyebilirsiniz.
 - Kısa fırçayı, dış bıçağı temizlemek için kullanmayınız.

Tümleşik şarjlı pili çıkartma

Tıraş makinesini atmadan önce tümleşik şarj edilebilir pilini çıkartınız. Pil güvenli bir şekilde atılmalıdır. Varsa, lütfen pilin resmi olarak belirlenmiş bir yerde atılmasını sağlayınız. Tıraş makinesini tekrar kullanabilmek için pili sökmeyiniz veya değiştirmeyiniz. Bu, yangına veya elektrik çarpmasına neden olabilir. Bunu yetkili bir serviste değiştiriniz.

- Pili çıkartırken tıraş makinesini AC adaptöründen çıkartınız.
- Cihazı açmak için güç düğmesine basınız ve pil tamamen boşalana kadar cihazı açık tutunuz.
- ① ile ⑧ arasındaki adımları izleyip pili kaldırınız ve ardından pili çıkartınız.
- Çıkarılan pilin artı ve eksi uçlarını kısa devre yapmamaya dikkat ediniz ve uçlarına bant yapıştırarak yalıtımını sağlayınız.



Çevre koruması ve materyallerin geri dönüştürülmesi için
Bu tıraş makinesi Nikel-Metal Hidrit pil içerir.
Lütfen pilin (ülkenizde varsa) resmi olarak belirlenmiş bir yerde atılmasını sağlayınız.

Özellikler

Güç kaynağı	Ürünün üzerindeki isim plakasına bakın.		
Motor voltajı	1,2 V---		
Şarj süresi	ES-RW33	230 V~	Yaklaşık 11 saat
		220 V~	Yaklaşık 12 saat
	ES-RW31	230 V~	Yaklaşık 7 saat
		220 V~	Yaklaşık 8 saat
Havadaki Akustik Gürültü	Tıraş modunda: 59 (dB (A) re 1 pW) Favori düzeltici modunda: 63 (dB (A) re 1 pW)		

Bu ürün sadece ev kullanımı için tasarlanmıştır.

AEEE Yönetmeliğine Uygundur.

Eski Ekipman ve Bataryaların İşlenmesi.

Sadece geri dönüşüm sistemleri olan Avrupa Birliği ve ülkeleri için geçerlidir.



Ürünler, ambalaj ve/veya ekli belgeler üzerindeki bu semboller kullanılmış elektrik ve elektronik ürünlerin ve pillerin genel ev atığı ile karıştırılmaması gerektiğini ifade eder.



Eski ürünlerin ve pillerin toplanması ve geri kazanılması için bu atıkları lütfen yasayla belirlenmiş olan uygun toplama merkezlerine teslim ediniz.



Bu atıkların doğru işlenmesiyle, değerli kaynakların korunmasına ve insan sağlığı ve çevreye olası negatif etkilerinin engellenmesine yardımcı olabilirsiniz.

Atıkların toplanması ve geri dönüşümü için detaylı bilgi için lütfen bağlı olduğunuz yerel yönetimlerle iletişime geçiniz.

Atıkların atılmasıyla ilgili yanlış uygulamalar yasayla belirlenmiş olan cezalara sebebiyet verebilir.

ÜRETİCİ

Panasonic Corporation

1006, Kadoma, Osaka 571-8501, Japan

FABRİKA

Panasonic Wanbao Appliances Beauty and Living
(Guangzhou) Co., Ltd.

33, Wanbao North Street, Wanbao Industry Zone, Zhongcun,
Panyu District, Guangzhou City, Guangdong Province, China

YETKİLİ TEMSİLCİ

İthalatçı Firma:

Tesan İletişim A.Ş.

Çobançeşme Mah. Bilge 1 Sok. No:17

34196 Yenibosna- İstanbul

Tel: 0212 454 60 70 Faks: 0212 454 60 20

www.tesan.com.tr

ÜRÜNÜN KULLANIM ÖMRÜ 7 YILDIR

Türkçe

Panasonic Corporation
<http://www.panasonic.com>
© Panasonic Corporation 2019-2020

Printed in China

© EN, GE, FR, IT, SP, DU, PT, SW, DA, NW, FI, PL, CZ, SK, HU, RO, TK

ES9700RW332503 Y0619-10920