

iQ300, Vägghängd fläkt, 80 cm, Klarglas med svart tryck LC87KFN60



A+



Extra tillbehör

HEZG9AS00S	Adapter
LZ10BXK61	Skorstensförlängning, 1 m
LZ10BXL61	Skorstensförlängning, 1.5 m
LZ11KKB16	Clean Air Plus kolfilter (utbytesfilter)
LZ11KKI16	Clean Air Plus kolfilterset
LZ11KKV16	Clean Air Plus kolfilt.set, utan skorst.

Köksfläkten med vinklad kåpa och med högpresterande iQdrive-motor samt intelligent automatik för att automatiskt luktfritt och tyst kök.

- ✓ Den tysta högprestandamotorn med imponerande extraktionshastighet garanterar att lukt och ånga avlägsnas väldigt effektivt.
- ✓ Effektnivå och belysning kan styras från din häll med cookConnect eller Home Connect app.
- ✓ Med touchControl kan effektnivå och LED belysning väljas direkt.
- ✓ Justerbar ljustemperatur - från varmt till kallt ljus med Home Connect app, för optimal belysning och bra stämning i köket.
- ✓ Intelligent, automatisk köksfläkt: Hällen och köksfläkten interagerar för ännu större bekvämlighet.

Beskrivning

Tekniska data

Konstruktion:	Vägghängd
Anslutningskabelns längd:	130.0 cm
Höjd på förlängningsdelen:	550-793/550-880 mm
Höjd:	320 mm
Minsta avstånd till elektrisk häll:	450 mm
Minsta avstånd till gashäll:	650 mm
Nettovikt:	15.2 kg
Typ av reglage:	Elektronisk
Antal hastigheter:	3 lägen + intensivläge
Max kapacitet:	431 m ³ /h
Luftflöde, intensivläge, återcirkulation:	687 m ³ /h
Max luftflöde återcirkulation:	427 m ³ /h
Luftflöde, intensivläge:	768 m ³ /h
Antal lampor:	2
Ljudnivå:	56 dB(A) re 1 pW
Stosdimension, diameter:	150 mm
Fettfilter, material:	Tvättbart aluminium
EAN kod:	4242003938454
Anslutningseffekt:	140 W
Säkring:	10 A
Spänning:	220-240 V
Frekvens:	50; 60 Hz
Elkontakt:	Jordad stickkontakt
Typ av installation:	Väggmonterad
Eftergångsläge:	10 min



iQ300, Vägghängd fläkt, 80 cm, Klarglas med svart tryck LC87KFN60

Beskrivning

Design:

- svart, vinkelDesign i glas
- Vägghängd
- Svart glasskiva: KSB
- För frånluft eller kolfilterdrift
- Kan installeras utan skorsten med kolfilterset
- För recirkulationsdrift krävs Clean Air Plus recirkulationssats (tillbehör).

Huvudfunktioner:

- Effektiv och tyst iQdrive motor
- Belysning: 2 st, LED, 3W, med VA
- softLight ger behagligt sken - belysningen tänds och släcks gradvis : belysningen tänds och släcks utan problem.
- Dimmer : ljusstyrkan på lamporna kan justeras.
- Färgnyans: 3500 K
- Ljustyrka: 502 lux
- 2 upptagningsområden: framsida och undersida
- 2 fettfilter av metall.

Komfort:

- T34-SE3M bakgrundsbelyst
- 3 hastigheter och intensivläge
- Automatisk återställning från intensiv till normal inställning efter 6M
- Eftergångsautomatik, 10 minuter

Digitala funktioner:

- Home Connect: styr, övervaka och ställ in inställningar för din köksfläkt via smartphone eller surfplatta (endast i länder där Home Connect-tjänsten är tillgänglig)
- Fläkten kan styras från håll: aktiverar automatiskt fläkten när du lagar mat, tack vare WiFi-anslutningen mellan fläkten och den passande hällen.
- Intelligent hood automatic: Fläkten anpassar automatiskt fläkthastigheten tack vare att hällen kontinuerligt ger information om matlagningen (med matchande håll och anslutet Home Connect-konto)
- Helautomatisk fläkt
- Röststyrning t.ex. via Google Assistant eller Amazon Alexa (endast i länder där denna tjänst är tillgänglig)
- Effektprofiler: välj mellan standard-, effekt- eller tyst profil för att öka utsuget eller minska fläktljudet via Home Connect App
- LED-lampa med justerbar ljusstemperatur: Gör att du kan anpassa ljusstemperaturen efter dina önskemål via Home Connect App
- Indikator för mättnad, inställnings- och återställningsfunktion för fettfilter och luftfilter tillgänglig via Home Connect-appen.
- Eftergångsfunktion: tillgänglig via Home Connect App
- Intervall funktion: tillgänglig via Home Connect App
- Home Connect-funktionaliteten kan utökas genom att integrera många applikationer från externa samarbetspartners
- Uppdateringsbar produkt (tillgänglig med anslutet Home Connect-konto): se till att produkten alltid är uppdaterad med den

senaste programvaran.

Rengöring:

- Stor öppningsvinkel på glasskivan med låsfunktion för enkel filteråtkomst och enkel rengöring.
- Lätt att rengöra, släta ytor och material.
- Metallfettfilter diskmaskinsäkert

Prestanda frånluft:

- Enligt EN 61591 och EN/ IEC 60704-2-13 kan din produkt uppnå följande värden i frånluftsläge: Läge 1: kapacitet 223 m³/t; ljudnivå 39 dB (A) re1pW Läge 2: kapacitet 319 m³/t; ljudnivå 48 dB (A) re1pW Läge 3: kapacitet 431 m³/t; ljudnivå 56 dB (A) re1pW Intensivläge 1: kapacitet 768 m³/t; ljudnivå 68 dB (A) re1pW
- Energiklass: A+ (på en skala från A++ till E)
- Normal förbrukning: 31.7 kWh/år*
- Fläktens energiklass: A
- Belysningens energiklass: A
- Fettfiltrets energiklass: C

Prestanda Recirkulation:

- Enligt EN 61591 och EN/ IEC 60704-2-13 kan din produkt uppnå följande värden i recirkulationsläge med Clean Air plus recirkulationssats, för installation med skorsten (finns som extra tillbehör): Läge 1: kapacitet 208 m³/t; ljudnivå 47 dB (A) re1pW Läge 2: kapacitet 309 m³/t; ljudnivå 54 dB (A) re1pW Läge 3: kapacitet 429 m³/t; ljudnivå 62 dB (A) re1pW Intensivläge 1: kapacitet 724 m³/t; ljudnivå 74 dB (A) re1pW
- Enligt EN 61591 och EN/ IEC 60704-2-13 kan din produkt uppnå följande värden i recirkulationsläge med Clean Air plus recirkulationssats, för skorstenslös installation (finns som extra tillbehör): Läge 1: kapacitet 210 m³/t; ljudnivå 46 dB (A) re1pW Läge 2: kapacitet 300 m³/t; ljudnivå 54 dB (A) re1pW Läge 3: kapacitet 427 m³/t; ljudnivå 64 dB (A) re1pW Intensivläge 1: kapacitet 687 m³/t; ljudnivå 76 dB (A) re1pW

Teknisk information and hållbarhet:

- Förbrukningsdata:
- Spänning: 220 - 240 V
- Anslutningseffekt: 140 W
- Tillverkad i Tyskland: producerad på en CO₂-neutral produktionsanläggning
- Miljövänlig förpackning
- Marknadens mest effektiva fläktteknik
- Intelligent hood automatic för bästa resultat med minsta möjliga energiförbrukning

Planerings- och installationsinformation:

- Dimensioner frånluft (HxBxD): 883-1126 x 790 x 433 mm
- Mått (HxBxD): 883-1213 x 790 x 433 mm
- Mått för kolfilterdriftinstallation, utan skorsten (HxBxD): 360 mm x 790 mm
- x 433 mm
- Diameter kanal Ø 150 mm (Ø 150 följer med)
- Anslutningskabel 1.3 m

Beskrivning

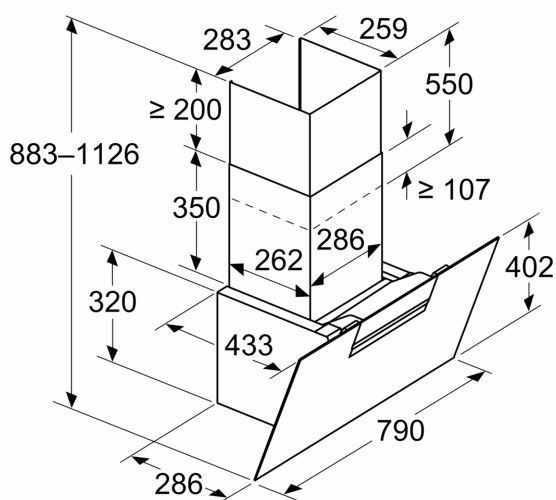
- Kallrasskydd ingår

Beskrivning	

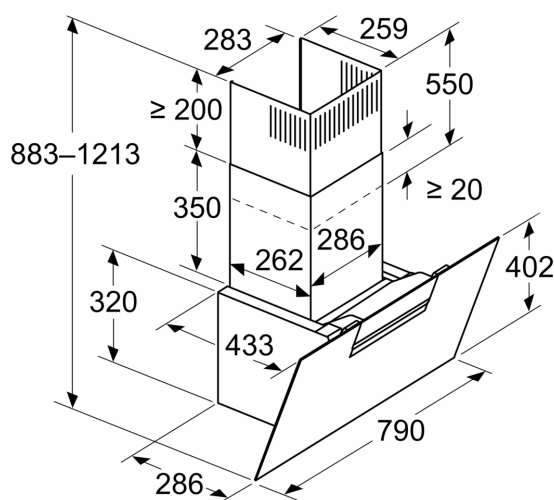
iQ300, Vägghängd fläkt, 80 cm, Klarglas med svart tryck LC87KFN60

Måttskisser

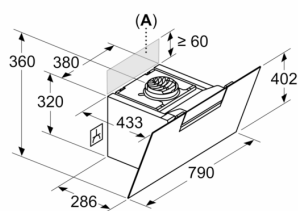
Mått i mm
Enheten är i evakueringsläge



Mått i mm
Enheten är i cirkulationsluftläge



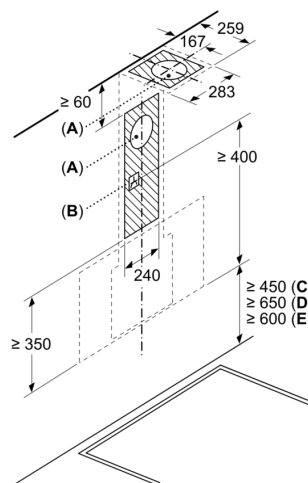
Mått i mm
Enheten är i cirkulationsluftläge utan kanal



Uttaget går att sätta vid sidan om eller över enheten

A: Eluttag bara utanför markerat område

Mått i mm



- A: Evakueringsutlopp
- B: Eluttag
- C: EI
- D: Gas - från grytgallrets överkant
- E: EI - för Australien och Nya Zeeland

Måttskisser

