

iQ700, Vägghängd fläkt, 90 cm, Klarglas med svart tryck LC91KLT60



A+



Extra tillbehör

HEZG9AS00S	Adapter
LZ10BXK61	Skorstensförlängning, 1 m
LZ10BXL61	Skorstensförlängning, 1.5 m
LZ11BKB16	Clean Air Plus kolfilter (utbytesfilter)
LZ11BK116	Clean Air Plus kolfilterset
LZ11BKP11	Long Life kolfilter (utbytesfilter)
LZ11BKR11	Long Life kolfilterset, (utan skorsten)
LZ11BKS11	Long Life kolfilterset
LZ11BKV16	Clean Air Plus kolfilt.set, utan skorst.

Den effektivaste vinklade fläkten i Europa, för kolfilterdrift. *FN _MOST_POWERFUL_INCLINED_RECIRCULATION_HOOD_SIEMENS

- ✓ Den tysta högprestandamotorn med imponerande extraktionshastighet garanterar att luft och ånga avlägsnas väldigt effektivt.
- ✓ Fläktens effektivitet och ljusstyrka kan justeras på kokplattan med hjälp av cookConnect-funktion, eller automatiskt med hjälp av climateControl-sensorn, som känner av mängden ånga och matos.
- ✓ Effektivitet och belysning kan styras från din häll med cookConnect eller Home Connect app.
- ✓ Justerbar ljstemperatur - från varmt till kallt ljus med Home Connect app, för optimal belysning och bra stämning i köket.
- ✓ Med touchControl kan effektivitet och LED belysning väljas direkt.

Beskrivning

Tekniska data

Konstruktion:	Vägghängd
Anslutningskabelns längd:	130.0 cm
Höjd på förlängningsdelen:	420-663/457-750 mm
Höjd:	450 mm
Minsta avstånd till elektrisk häll:	450 mm
Minsta avstånd till gashäll:	650 mm
Nettovikt:	26.4 kg
Typ av reglage:	Elektronisk
Antal hastigheter:	3 lägen + 2 intensivläge
Max kapacitet:	441 m ³ /h
Luftflöde, intensivläge, återcirkulation:	944 m ³ /h
Max luftflöde återcirkulation:	437 m ³ /h
Luftflöde, intensivläge:	1007 m ³ /h
Antal lampor:	2
Ljudnivå:	51 dB(A) re 1 pW
Stosdimension, diameter:	150 mm
Fettfilter, material:	Tvättbart rostfritt stål
EAN kod:	4242003908945
Anslutningseffekt:	250 W
Säkring:	10 A
Spänning:	220-240 V
Frekvens:	50; 60 Hz
Elkontakt:	Jordad stickkontakt
Typ av installation:	Väggmonterad
Eftergångsläge:	10 min



iQ700, Vägghängd fläkt, 90 cm, Klarglas med svart tryck LC91KLT60

Beskrivning

Design:

- svart, vinkelDesign i glas
- Vägghängd
- Svart glasskiva: KSB
- För frånluft eller kolfilterdrift
- Kan installeras utan skorsten med kolfilterset
- För recirkulationsdrift (kolfilter) krävs Clean Air Plus recirkulationssats (tillbehör) eller Longlife recirkulationssats (tillbehör).

Huvudfunktioner:

- Effektiv och tyst iQdrive motor
- Belysning: 2 st, LED, 3W, med VA
- softLight ger behagligt sken - belysningen tänds och släcks gradvis : belysningen tänds och släcks utan problem.
- Dimmer : ljusstyrkan på lamporna kan justeras.
- Färgnyans: 3500 K
- Ljusstyrka: 422 lux
- Powerboost-läge: Fläkten kan öppnas till ett bestämt Powerboost-läge för att öka utsugningshastigheten för särskilt kraftigt matos och stora mängder ånga.
- 2 upptagningsområden: framsida och undersida
- 3 fettfilter av metall.

Komfort:

- air quality sensor BME688: Automatisk sensorbaserad styrning för bästa resultat
- T54-SE5D bakgrundsbelyst
- 3 lägen + 2 intensiv
- Automatisk återställning från intensiv till normal inställning efter 6M
- Indikator för rengöring/byte av fett- och kolfilter
- automatisk efterkörning: 10 minuter

Digitala funktioner:

- Home Connect: styr, övervaka och ställ in inställningar för din köksfläkt via smartphone eller surfplatta (endast i länder där Home Connect-tjänsten är tillgänglig)
- Fläkten kan styras från håll: aktiverar automatiskt fläkten när du lagar mat, tack vare WiFi-anlutningen mellan fläkten och den passande hällen.
- Helautomatisk fläkt
- Röststyrning t.ex. via Google Assistant eller Amazon Alexa (endast i länder där denna tjänst är tillgänglig)
- Effektprofiler: välj mellan standard-, effekt- eller tyst profil för att öka utsuget eller minska fläktljudet via Home Connect App
- yes.; direkt åtkomst till favoritfunktioner med en konfigurerbar knapp (tillgänglig med anslutet Home Connect-konto).
- Smart Home-aktivering, via favoritknappen (tillgänglig med anslutet Home Connect-konto): öppna upp det smarta hemmet från huven (partnerservice krävs).
- LED-lampa med justerbar ljustemperatur: Gör att du kan anpassa ljustemperaturen efter dina önskemål via Home Connect App

- Intervall funktion: tillgänglig via Home Connect App
- Home Connect-funktionaliteten kan utökas genom att integrera många applikationer från externa samarbetspartners
- Uppdateringsbar produkt (tillgänglig med anslutet Home Connect-konto): se till att produkten alltid är uppdaterad med den senaste programvaran.

Rengöring:

- Extremt stor öppningsvinkel för enkel filteråtkomst och enkel rengöring.
- Lätt att rengöra, släta ytor och material.
- Lättåtkomligt och lättavtorkat innerutrymme
- Metallfettfilter diskmaskinsäkert

Prestanda frånluft:

- Enligt EN 61591 och EN/ IEC 60704-2-13 kan din produkt uppnå följande värden i frånluftsläge:
 - Läge 1: kapacitet 228 m³/t ; ljudnivå 35 dB (A) re1pW Läge 2: kapacitet 325 m³/t ; ljudnivå 43 dB (A) re1pW Läge 3: kapacitet 441 m³/t ; ljudnivå 51 dB (A) re1pW Intensivläge 1: kapacitet 753 m³/t ; ljudnivå 65 dB (A) re1pW Intensivläge 2: kapacitet 1007 m³/t ; ljudnivå 70 dB (A) re1pW
- Energiklass: A+ (på en skala från A++ till E)
- Normal förbrukning: 39.1 kWh/år*
- Fläktens energiklass: A
- Belysningens energiklass: A
- Fettfiltrets energiklass: C

Prestanda Recirkulation:

- Enligt EN 61591 och EN/ IEC 60704-2-13 kan din produkt uppnå följande värden i recirkulationsläge med Clean Air plus recirkulationssats, för installation med skorsten (finns som extra tillbehör): Läge 1: kapacitet 211 m³/t ; ljudnivå 42 dB (A) re1pW Läge 2: kapacitet 315 m³/t ; ljudnivå 51 dB (A) re1pW Läge 3: kapacitet 435 m³/t ; ljudnivå 59 dB (A) re1pW Intensivläge 1: kapacitet 752 m³/t ; ljudnivå 72 dB (A) re1pW Intensivläge 2: kapacitet 964 m³/t ; ljudnivå 78 dB (A) re1pW
- Enligt EN 61591 och EN/ IEC 60704-2-13 kan din produkt uppnå följande värden i recirkulationsläge med Clean Air plus recirkulationssats, för skorstenslös installation (finns som extra tillbehör): Läge 1: kapacitet 214 m³/t ; ljudnivå 42 dB (A) re1pW Läge 2: kapacitet 312 m³/t ; ljudnivå 51 dB (A) re1pW Läge 3: kapacitet 437 m³/t ; ljudnivå 60 dB (A) re1pW Intensivläge 1: kapacitet 751 m³/t ; ljudnivå 74 dB (A) re1pW Intensivläge 2: kapacitet 944 m³/t ; ljudnivå 80 dB (A) re1pW

Teknisk information and hållbarhet:

- Förbrukningsdata:
 - Anslutningseffekt: 250 W
 - Spänning: 220 - 240 V
- Tillverkad i Tyskland: producerad på en CO₂-neutral produktionsanläggning
- Miljövänlig förpackning
- Marknadens mest effektiva fläktteknik
- Tillgängligt luftfilter, såsom regenerativt Long Life-filter med 10 års

Beskrivning

livslängd

- air quality sensor BME688: Sensorbaserad effektstyrning för bästa resultat med minsta möjliga energiförbrukning.

Planerings- och installationsinformation:

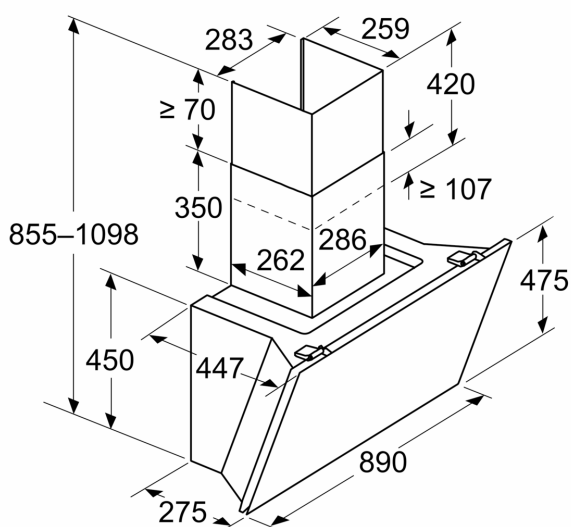
- Dimensioner frånluft (HxBxD): 855-1098 x 890 x 447 mm
- Mått (HxBxD): 892-1185 x 890 x 447 mm
- Mått installation utan skorsten (HxBxD): 471 mm x 890 mm x 447 mm
- enkel och viktreducerad montering tack vare det nya easy installation-systemet
- Diameter kanal Ø 150 mm (Ø 150 följer med)
- Anslutningskabel 1.3 m
- Kallrasskydd ingår

Beskrivning	

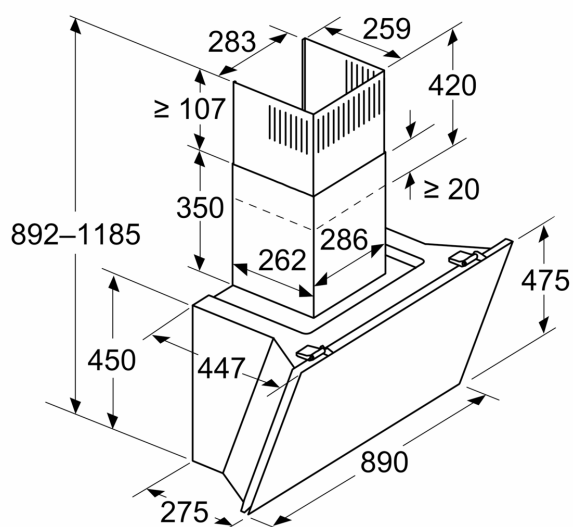
iQ700, Vägghängd fläkt, 90 cm, Klarglas med svart tryck LC91KLT60

Måttskisser

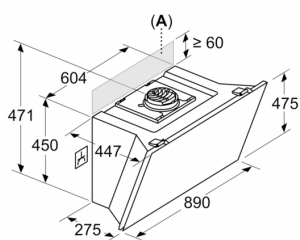
Mått i mm
Enheten är i evakueringsläge



Mått i mm
Enheten är i cirkulationsluftläge



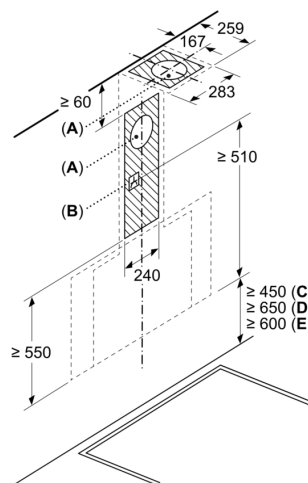
Mått i mm
Enheten är i cirkulationsluftläge utan kanal



Uttaget går att sätta vid sidan om eller över enheten

A: Eluttag bara utanför markerat område

Mått i mm



A: Evakueringsutlopp
B: Eluttag
C: EI
D: Gas - från grytgallrets överkant
E: EI - för Australien och Nya Zeeland

Måttskisser

