

DERBY II



PRODUKTSPECIFIKATIONER

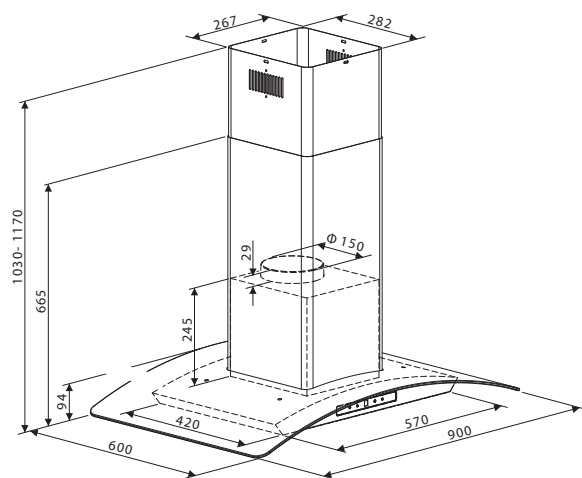
MODELL:	Frihängande
MATERIAL:	Rostfri/glas
MÅTT:	900 mm
HASTIGHETER:	3 hastigheter
FILTER:	Aluminiumfilter
BELYSNING:	4 x 1,5 W LED

TEKNISKA DATA

SPÄNNING:	230 V
LUFTMÄNGD MIN.:	180 m ³ /t
LUFTMÄNGD MAX.:	610 m ³ /t
LJUDNIVÅ:	44-64 dB(A)
KANALANSLUTNING:	Ø150 mm
ENERGIKLASS:	A+

Luftmängd enligt EN 61591. Ljudnivå enligt EN 60704

MÅTTSKISS



DERBY II - FRIHÄNGANDE MODELL

Bredd	Utförande	Elon Artikelnr.
900	Rostfri/glas	122533

TILLBEHÖR TILL DERBY II

Artikel	Elon Artikelnr.
Slangsats 1,2 meter Ø 160 mm	102441

THERMEX SCANDINAVIA AB

Tel: 031 - 340 82 00
www.thermex.se
info@thermex.se

