

SIEMENS

HL9R4T051U HL9R4R020U

Spis



SV Bruksanvisning

Siemens Home Appliances

Register your appliance on My Siemens and
discover exclusive services and offers.



Mer information finns i den digitala användarhandboken.



Innehållsförteckning

1	Säkerhet.....	2
2	Förhindrande av saksador	5
3	Miljöskydd och sparsamhet	7
4	Lämpliga kastruller, grytor och pannor.....	8
5	UPPSTÄLLNING OCH ANSLUTNING	8
6	Lär känna.....	10
7	Tillbehör.....	13
8	Före första användningen	14
9	Använda kokzonen	14
10	Tidsfunktioner	15
11	powerBoost	15
12	Barnspärr.....	16
13	Grundinställningar	16
14	Kastrulltest	17
15	Användningsprincip	17
16	Snabbuppvärmning	17
17	Tidsfunktioner	18
18	Program.....	19
19	Barnspärr.....	20
20	Grundinställningar	21
21	Rengöring och skötsel	21
22	Självrengöring.....	24
23	Rengöringsfunktionen humidClean.....	25
24	Ugnstegar	25
25	Ugnslucka.....	26
26	Avhjälpning av fel	29
27	Transport och omhändertagande	31
28	Kundtjänst	32
29	Så här lyckas du.....	32

1 Säkerhet

Följ säkerhetsanvisningarna nedan.

1.1 Avsedd användning

För att kunna använda enheten säkert och rätt, så måste du följa anvisningarna om avsedd användning.

Bilderna i anvisningen är bara informativa. Det är bara behörig elektriker som får göra fast anslutning av enheten. Skador pga. felanslutning omfattas inte av garantin.

Använd bara enheten så här:

- för att tillaga mat och dryck.
- under uppsikt. Håll oavbruten uppsikt vid korta tillagningar.
- i privata hushåll och i slutna utrymmen i hemmiljö.
- upp till max. 4000° möh.

Använd inte apparaten:

- på båtar eller i fordon.
- som rumsuppvärmning.
- med en extern timer eller en fjärrkontroll.

Enheten går inte att använda med timer eller fjärrkontroll.

Om du har ett aktivt medicinskt implantat (t.ex. en pacemaker eller defibrillator) måste du kontrollera hos din läkare att det uppfyller EU-direktivet 90/385/EEG av den 20 juni 1990 samt EN 45502-2-1 och EN 45502-2-2, och att det har valts, satts in och programmerats enligt VDE-AR-E 2750-10. Om dessa förutsättningar är uppfyllda, och du dessutom använder köksredskap och kokkärl som inte är av metall och inte har metallhandtag, finns det inga hinder mot att använda induktions-spishällen på avsett sätt.

Sätt alltid in tillbehöret ordentligt i ugnen.

1.2 Begränsning av användarkretsen

Denna apparat kan användas av barn från 8 år och äldre och av personer med begränsad fysisk, sensorisk eller mental förmåga eller brist på erfarenhet och/eller kunskap såvida detta sker under uppsikt eller om de un-

dervisats i hur man säkert använder apparaten och förstått de faror som kan uppstå i samband med felaktig användning.

Låt inte barn leka med enheten.

Rengöring och användarskötsel får inte utföras av barn om de inte är minst 15 år gamla och står under uppsikt.

Låt inte barn under 8 års ålder komma i närheten av apparaten och anslutningsledningen.

1.3 Säker användning

⚠ VARNING! – Brandrisk!

Spisen blir het.

- ▶ Förvara aldrig brännbara föremål eller sprayflaskor i lådor direkt under spishällen.
- ▶ Förvara eller använd aldrig brännbara föremål, t.ex. sprayburkar eller rengöringsmedel, under spisen eller i dess omedelbara närhet.

Kokzonen blir jättevarm.

- ▶ Lägg aldrig brännbara föremål på eller direkt vid kokzonen.
- ▶ Förvara aldrig föremål på kokzonen.

Tillagning utan uppsikt på hällar med fett eller olja kan vara brandfarligt.

- ▶ Lämna aldrig het olja och hett fett utan uppsikt.
- ▶ Försök aldrig släcka en sådan brand med vatten, utan slå av enheten och kväv sedan lågorna t.ex. med lock eller brandfilt.

Övertäckning av spishällen kan orsaka olyckor, t.ex. genom överhettning, antändning eller material som spräcks.

- ▶ Täck aldrig över spishällen.
- Du skapar ett luftdrag när du öppnar luckan. Bakplåtspappret kan komma i kontakt med värmeelementen och fatta eld.
- ▶ Lägg aldrig bakplåtspapper löst på tillbehöret vid förvärmning och tillagning.
 - ▶ Klipp till och tyng alltid ned bakplåtspappret med en stekgryta eller form.

Förvarar du brännbara föremål i ugnen, så kan de antändas.

- ▶ Förvara aldrig brännbara föremål i ugnen.
- Livsmedel kan börja brinna.
- ▶ Övervaka tillagningen. Övervaka alltid korta sekvenser.

Slå av hällen med huvudbrytaren efter varje användning.

- ▶ Vänta inte tills hällen slår av automatiskt eftersom det inte finns några kastruller, grytor eller pannor på den.

Hällen slår av sig själv och fungerar inte sedan. Den kan slå på oavsiktligt senare.

- ▶ Slå av automatsäkringen eller skruva ur proppen i proppskåpet.
- ▶ Ring service!

Lösa matrester, fett och steksky kan börja brinna.

- ▶ Ta bort grovsmuts ur ugnsutrymmet, på värmeelementen och tillbehören före användning.

Överhettning av enheten kan leda till brand.

- ▶ Montera aldrig enheten bakom dekor- eller stomlucka.

Det är farligt att använda förlängningsnätkablar och ej godkända adaptrar.

- ▶ Använd inte förlängningsnätkablar eller grenuttag.
- ▶ Använd enbart adaptrar och nätanslutningskablar som är godkända av tillverkaren.
- ▶ Om nätanslutningskabeln är för kort och ingen längre nätanslutningskabel finns tillgänglig måste du kontakta en behörig elektriker för att anpassa byggnadens elinstallation.

⚠ VARNING! – Risk för brännskador!

Enhet och kontaktdelar blir heta vid användning, framförallt ev. hällram.

- ▶ Var försiktig så att du inte kommer i kontakt med värmeelementen.
- ▶ Håll småbarn under 8 år borta.

Metallföremål blir snabbt jättevarma på hällen.

- ▶ Lägg aldrig metallföremål som knivar, gafflar, skedar och lock direkt på hällen.

Hällskydd kan leda till olyckor.

- ▶ Använd bara hällskydd som enhetens tillverkare utvecklat eller föreskriver.

Tillbehör och formar blir mycket varma.

- ▶ Använd grytlappar när du tar ut varma tillbehör eller formar ur ugnsutrymmet.

Enhetsen blir varm vid användning.

- ▶ Låt enheten svalna innan du rengör den.
- Alkoholångor kan börja brinna i ugnsutrymmet.

- ▶ Använd bara små mängder sprit i maten.
- ▶ Öppna försiktigt luckan till enheten.

Enhet och kontaktdelar blir heta vid användning.

- ▶ Var försiktig så att du inte kommer i kontakt med värmeelementen.
- ▶ Håll småbarn under 8 år borta.

Alkoholångor kan börja brinna i ugnsutrymmet. Luckan kan flyga upp. Det kan tränga ut heta ångor och flammor.

- ▶ Använd bara små mängder sprit i maten.
- ▶ Värm inte upp utspädd sprit (≥ 15 vol.-%) (t.ex. för att flambära eller ösa maten).
- ▶ Öppna maskinluckan försiktigt.

⚠ VARNING! – Risk för elstötar!

Obehöriga reparationer är farliga.

- ▶ Det är bara specialutbildad personal som får reparera maskinen.
- ▶ Maskinen får bara repareras med originalreservdelar.
- ▶ Om apparatens nätanslutningsledning blir skadad måste den för att risker ska förhindras bytas av tillverkaren eller dennes kundtjänst eller av en person med likvärdiga kvalifikationer.

Skadad maskin eller sladd är farligt.

- ▶ Använd aldrig skadad enhet.
- ▶ Använd aldrig en apparat med sprucken trasig yta.
- ▶ Ring service. → Sid. 32

Inträngande fukt kan orsaka en elektrisk stöt.

- ▶ Använd inte ångrengöring eller högtryckstvätt för att rengöra apparaten.

Sladdisoleringen på elapparater kan smälta vid kontakt med heta spisdelar.

- ▶ Låt aldrig elektriska apparaters anslutningskablar komma i kontakt med heta spisdelar.

Skadad sladdisolering är farligt.

- ▶ Låt aldrig sladden komma i kontakt med heta maskindelar eller värmekällor.
- ▶ Låt aldrig sladden komma i kontakt med vassa spetsar eller kanter.
- ▶ Vecka, kläm och ändra aldrig sladden.

Det kan finnas restspänningar i anslutningarna när du gör enheten strömlös.

- ▶ Det är bara behörig elektriker som får elansluta enheten.

⚠ VARNING! – Risk för personskador!

Luckgångjärnen rör på sig när du öppnar och stänger luckan, så du kan klämma dig.

- ▶ Ta aldrig runt gångjärnet.

Repat luckglas kan spricka.

- ▶ Rengör inte ugnsluckglaset med kraftiga, slipande rengöringsmedel eller vassa metallskrapor, det kan repa ytan.

Risk för personskador om du slår i öppen lucka.

- ▶ Håll luckan stängd när enheten är igång och efteråt.

En del komponenter inuti luckan har vassa kanter.

- ▶ Använd skyddshandskar.

Enhet och delar du kan komma i kontakt med kan ha vassa kanter.

- ▶ Var försiktig vid hantering och rengöring.
- ▶ Använd helst skyddshandskar.

Såväl håll som kastrull, gryta och panna kan spricka av överhettning vid tillagning i vattenbad.

- ▶ Kastrullen, grytan eller pannan i vattenbadet får inte ha bottenkontakt.
- ▶ Använd bara värmetåliga kastruller, grytor och pannor.

Om apparaten yta är sprucken eller trasig finns risk för skärskador.

- ▶ Använd inte apparaten om ytan är sprucken eller trasig.

⚠ VARNING! – Skållningsrisk!

De åtkomliga delarna blir heta vid användning.

- ▶ Rör inte heta delar.
- ▶ Håll barnen borta.

Det kan strömma ut varm ånga när du öppnar luckan på enheten. Ångan går inte alltid att se beroende på temperaturen.

- ▶ Öppna försiktigt luckan till enheten.
- ▶ Håll barnen borta.

Vatten i varm ugn bildar het vattenånga.

- ▶ Håll aldrig vatten i varm ugn.

⚠ VARNING! – Kvävningrisk!

Barn kan dra förpackningsmaterial över huvudet eller trassla in sig i det och kvävas.

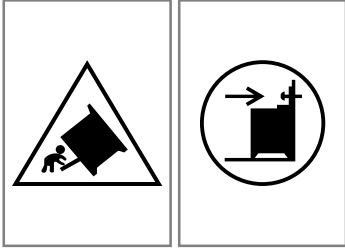
- ▶ Låt inte barn komma i närheten av förpackningsmaterial.
- ▶ Låt inte barn leka med förpackningsmaterialet.

Barn kan andas in eller svälja smådelar och kvävas av dem.

- ▶ Låt inte barn komma i närheten av smådelar.
- ▶ Låt inte barn leka med smådelar.

⚠ VARNING! – Vältrisk!

Ställer du upp enheten på sockel utan att fästa den, så kan den glida av.



- ▶ Fäst enheten i sockeln.
- ▶ Varning! Sätt på tipskydd så att enheten inte tippar över.
- ▶ Följ monteringsanvisningarna.

1.4 Sockellåda**⚠ VARNING! – Brandrisk!**

Sockellådans ovandel kan bli jättevarm.

- ▶ Förvara bara ugnstillbehör i lådan.
- ▶ Förvara inga lättantändliga och brännbara föremål i sockellådan.

1.5 Halogenlampa**⚠ VARNING! – Risk för brännskador!**

Ugnslamporna blir jättevarma. Risk för brännskador även viss tid efter att du slagit av.

- ▶ Rör inte lampglaset.
- ▶ Undvik hudkontakt vid rengöring.

⚠ VARNING! – Risk för elstötar!

Om du ska byta lampa, tänk på att kontakterna i lampsockeln är spänningssatta.

- ▶ Se till så att enheten är av innan du byter lampa så att du undviker elstötar.

1.6 Rengöringsfunktionen**⚠ VARNING! – Brandrisk!**

Enheten blir jättevarm på utsidan vid användning av rengöringsfunktionen.

- ▶ Häng aldrig brännbara föremål som t.ex. kökshanddukar på luckhandtaget.
- ▶ Håll rent framför enheten.
- ▶ Håll barnen borta.

Den jättevarma luften evakuerar vid luckan om lucktätningen är skadad.

- ▶ Skrubba inte tätningen och ta inte av den.
- ▶ Använd aldrig enheten med skadad tätning eller utan tätning.

⚠ VARNING! – Risk för allvarlig hälsoskada!

Enheten blir jättevarm på utsidan vid användning av rengöringsfunktionen. Släppa lättbeläggningen på plåtar och formar blir förstörd och bildar giftiga gaser.

- ▶ Rengör aldrig plåtar och formar med släppa lättbeläggning under rengöringsfunktionen.
- ▶ Rengör aldrig tillbehör samtidigt.

⚠ VARNING! – Risk för hälsoskada!

Rengöringsfunktionen värmer upp ugnsutrymmet till jättehög temperatur för att bränna bort rester från ugnstekning, grillning och bakning. Det frigör ångor som kan irritera slemhinnorna.

- ▶ Vädra köket ordentligt när rengöringsfunktionen är igång.
- ▶ Vistas inte länge i rummet.
- ▶ Håll barn och husdjur borta.

⚠ VARNING! – Risk för brännskador!

Ugnsutrymmet blir jättevårt vid användning av rengöringsfunktionen.

- ▶ Öppna aldrig ugnsluckan.
- ▶ Låt enheten svalna.
- ▶ Håll barnen borta.

⚠ Enheten blir jättevarm på utsidan vid användning av rengöringsfunktionen.

- ▶ Ta aldrig på luckan.
- ▶ Låt enheten svalna.
- ▶ Håll barnen borta.

2 Förhindrande av sakskador**2.1 Ugnsdelen**

Följ anvisningarna när du använder ugnen.

OBS!

Föremål på ugnsbotten ackumulerar värme vid temperaturer över 50°C. Då stämmer inte gräddnings- och ugnsstekningstiderna och emaljen kan få skador.

- ▶ Ställ inte tillbehör och lägg inte någon slags bakplåtspapper eller folie på ugnsbotten.
- ▶ Ställ bara formar på ugnsbotten om temperaturen är inställd på under 50°C.

Aluminiumfolie kan ge permanenta missfärgningar på luckglaset.

- ▶ Aluminiumfolie i ugnsutrymmet får inte komma i kontakt med luckglaset.

Vatten i varm ugn bildar vattenånga. Temperaturskiftningarna kan ge skador.

- ▶ Håll aldrig vatten i varm ugn.
- ▶ Ställ aldrig formar med vatten på ugnsbotten.

Långvarig fukt i ugnsutrymmet ger korrosion.

- ▶ Låt ugnsutrymmet torka efter användning.
- ▶ Förvara inte fuktiga livsmedel länge i stängt ugnsutrymme.
- ▶ Förvara inte mat i ugnsutrymmet.

Avsvalning med öppen lucka skadar intilliggande stomfronter med tiden.

- ▶ Låt ugnsutrymmet svalna med stängd lucka efter användning på hög temperatur.
- ▶ Kläm inte fast något i luckan.
- ▶ Det är bara om du kört ugnsfunktion med mycket fukt som du ska låta ugnsutrymmet torka.

Fruktsaft som droppar från bakplåten ger fläckar som inte går att få bort.

- ▶ Lägg inte på för mycket på bakplåten när du gräddar väldigt saftiga fruktkakor.
- ▶ Använd helst den djupa långpannan.

Ugnsurengöring i varm ugn skadar emaljen.

- ▶ Använd aldrig ugnsurengöring i varm ugn!
- ▶ Ta bort alla föremål från ugnsutrymme och -lucka före nästa uppvärmning.

Är ugnstättningen jättesmutsig, så går ugnsluckan inte längre att stänga ordentligt vid användning. Stommarna runt om kan få skador.

- ▶ Håll tätningen ren.
- ▶ Använd aldrig enheten med skadad tätning eller utan tätning.

Använd inte luckan för att sitta på eller ställa saker på, det kan skada luckan.

- ▶ Ställ eller häng inget på ugnsluckan.
- ▶ Ställ inte formar eller tillbehör på luckan.

Tillbehör kan beroende på enhetstypen repa luckan vid stängning.

- ▶ Sätt alltid in tillbehöret ända in i ugnen.

Lyfter eller bär du enheten i lockhandtaget, så kan det gå av och ge gångjärnsskador. Lockhandtaget är inte dimensionerat för att klara enhetens vikt.

- ▶ Lyft eller bär inte enheten i lockhandtaget.

Bakplåt och långpanna deformeras av höga grilltemperaturer så att emaljen skadas när du tar ur dem.

- ▶ Sätt inte in bakplåt eller långpanna högre än fals 3 när du grillar.
- ▶ Grilla direkt på gallret över fals 3.

2.2 Häll

Följ anvisningarna när du använder enheten.

Undvika sakskador

Här hittar du de vanligaste skadeorsakerna och tips om hur du undviker dem.

Skada	Orsak	Åtgärd
Fläckar	Tillagning utan uppsikt.	Håll koll på tillagningen.
Fläckar, urgröpningar	Livsmedelspill, framförallt sånt med hög sockerhalt.	Ta genast bort med glasskrapa.
Det ger glaset fläckar, urgröpningar och brott	Trasig kastrull, gryta eller panna eller med smält emalj eller koppar- eller aluminiumbotten.	Använd lämpliga kastruller, grytor och pannor i bra skick.
Fläckar, missfärgningar	Olämpliga rengöringsmetoder.	Använd bara hållrengöring för glaskeramik-hällar och rengör bara kall häll.
Det ger glaset urgröpningar och brott	Stötar eller nedfallande kastrull, gryta eller panna, tillbehör eller andra hårda eller spetsiga föremål.	Slå inte emot glaset och låt inte föremål falla ned på hällen vid tillagning.
Repor, missfärgningar	Grovbottnade kastruller, grytor och pannor som ev. skjuts runt på hällen.	Kontrollera kastruller, grytor och pannor. Lyft kastruller, grytor och pannor i stället för att skjuta runt dem.
Repor	Salt, socker eller sand.	Använd inte hällen som avlastnings- eller arbetsyta.
Skador på enheten	Tillagning med frusen kastrull, gryta eller panna.	Använd aldrig frusna kastruller, grytor eller pannor.
Skador på kastrull, gryta, panna eller enhet	Tom kastrull, gryta eller panna.	Ställ eller värm aldrig upp tom kastrull, gryta eller panna på het kokzon.

Skada	Orsak	Åtgärd
Glasskador	Smält material på heta kokzoner eller heta lock på glas.	Lägg inte bakplåtspapper eller aluminiumfolie, plastburkar eller lock på hällen.
Överhettning	Het kastrull, gryta eller panna på kontroller eller ram.	Ställ aldrig het kastrull, gryta eller panna på de delarna.

2.3 Låddelen

Följ anvisningarna när du använder lådan.

OBS!

Lägg inga heta föremål i sockellådan. Du kan skada lådan.

- ▶ Lägg inga heta föremål i sockellådan.

Lägg inte i ugnstillbehör som är högre än sockellådan. Det kan skada enheten.

- ▶ Lägg inte i ugnstillbehör som är högre än sockellådan.

3 Miljöskydd och sparsamhet

3.1 Förpackningsmaterialet

Förpackningsmaterialen är miljövänliga och återvinnsbara.

- ▶ Källsortera och omhänderta de olika beståndsdelarna.

3.2 Spara energi

Om du följer anvisningarna förbrukar apparaten mindre energi.

Förvärm bara enheten om recept eller inställningsrekommendationer anger det.

- Du spar upp till 20% effekt om du inte förvärmer enheten.

Använd mörka, svartlackerade eller emaljerade bakformar.

- Sådana bakformar tar upp värmen bäst.

Försök att öppna luckan så lite som möjligt vid användning.

- Det bibehåller ugnstemperaturen och enheten behöver inte värma på.

Tillaga flera maträtter direkt i följd eller baka av tillsammans.

- Ugnen är redan varm från första baket. Det förkortar gräddningstiden för nästa kaka.

Slå av enheten 10 minuter före tillagningstidens slut vid längre tillagningstider.

- Maten går klart på restvärmen.

Ta ut tillbehör du inte använder ur ugnen.

- Då slipper du värma upp onödiga tillbehör.

Låt frysmaten tina före tillagning.

- Du spar in effekten som skulle gått åt att tina maten.

Notera:

Enheten drar:

- max. 1 W i nätverksstandby med displayen på

Spara energi

Om du följer anvisningarna förbrukar apparaten mindre energi.

Välj en kokplatta som passar till kastrullstorleken. Ställ kokkärlen centriskt.

Använd kokkärl med en bottendiameter som överensstämmer med kokplattans diameter.

Tips! Kokkärlstillverkarna uppger ofta kastrullens toppdiameter. Den är ofta större än bottendiametern.

- Olämpliga kokkärl eller kokplattor som inte är helt täckta förbrukar mycket energi.

Använd alltid lock som passar kastrullen eller grytan.

- Kokning utan lock gör att enheten drar avsevärt mer effekt.

Lyft locket så lite som möjligt.

- Du släpper ut mycket energi om du lyfter på locket.

Använd glaslock.

- Du kan du titta ned i kastrullen utan att lyfta på glaslocket.

Använd kastruller och stekpannor med plana bottenar.

- Ojämn botten ökar energiförbrukningen.

Använd kastrull, gryta som passar till livsmedelsmängden.

- Stora gryta med lite i kräver mer effekt vid uppvärmning.

Tillaga med lite vatten.

- Ju mer vatten som finns i kastrullen, grytan, desto mer effekt krävs vid uppvärmningen.

Vrid ned i tid till lägre effektläge.

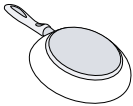
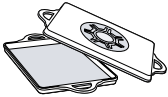
- För högt effektläge vid fortsatt tillagning slösar effekt

4 Lämpliga kastruller, grytor och pannor

Kastruller, grytor och pannor gjorda för induktionshäll måste ha ferromagnetisk botten (som magneter fastnar på) som matchar kokzonen. Känner kokzonen inte av kastrullen, grytan eller pannan, ställ den på mindre kokzons-Ø.

4.1 Kastrullers, grytors och pannors storlekar och egenskaper

Du måste ta hänsyn till kastrullens, grytans och pannans storlek och material för att den ska registreras ordentligt. Alla kastrull-, gryt- och pannbottnar måste vara helt jämna och släta. Kontrollera om kastruller, grytor och pannor är lämpliga med Kastrulltest. Du hittar mer information på → "Kastrulltest", Sid. 17.

Kastruller, grytor och pannor	Material	Egenskaper
Rekommenderad kastrull, gryta eller panna 	Rostfri kastrull, gryta eller panna i sandwichmaterial med bra värmefördelning. Ferromagnetisk kastrull, gryta eller panna av stålemalj, gjutjärn eller rostfritt specialstål för induktionshäll.	De fördelar värmen jämnt, hettar upp snabbt och blir säkert avkända. Kastrullen, grytan eller pannan värmer upp snabbt och registreras säkert.
Lämplig  	Botten är inte helt ferromagnetisk. Bottnar med aluminiumhalt.	Är den ferromagnetiska delen mindre än botten-Ø, så blir bara den ferromagnetiska ytan uppvärmd. Då blir temperaturen inte jämnt fördelad. Bottnarna har mindre effektupptagande, ferromagnetisk yta. Ev. blir då kastrullen, grytan eller pannan knappt eller inte alls avkänd och värms alltså inte upp tillräckligt.
Olämplig	Kastrull, gryta eller panna av vanligt stål, glas, lera, koppar eller aluminium.	

Anmärkningar

- Använd inga adapterplattor mellan hällen och kastrullen, grytan eller pannan.
- Värm inte upp tomma kastruller, grytor eller pannor och använd inte tunnbottnade som kan bli för kraftigt uppvärmda.

5 Uppställning och anslutning

Här får du veta var och hur du bäst ställer upp enheten. Dessutom får du veta hur du elansluter enheten.

5.1 Elanslutning

Det är bara behörig elektriker som får elansluta. Följ ansvarig elleverantörs föreskrifter.

- Enheten är avsedd för fast elanslutning med befintlig sladd. Ta aldrig bort sladden på enheten vid skador och byt den inte mot sladd med eller utan kontakt.
- Om enhetens sladd är trasig, så är det bara tillverkarens servicetekniker eller behörig elektriker som får byta den för att undvika risk.
- Garantin täcker inte skador pga. felanslutning.

Information för elanslutning av service:

- Anslut enheten enligt uppgifterna på typskylten.
- Enhetens elanslutning måste uppfylla gällande bestämmelser. Det måste gå att komma åt uttaget smidigt för att göra enheten strömlös, om det behövs.
- Annars krävs allpolig brytare.

- Enheten får av säkerhetsskäl bara vara ansluten till jordad anslutning. Om skyddsjordningen inte uppfyller föreskrifterna finns inget skydd mot elrisker.
- Anslut med sladdtyp H 05 VV-F eller annan likvärdig sladd.

Information för elanslutning av behörig elektriker:


- Går det inte att komma åt kontakten efter installationen, så krävs en allpolig brytare med brytavstånd på min. 3 mm. Det är inte nödvändigt vid sladdanslutning om användaren kan komma åt kontakten.
- Elsäkerhet: hällen har skyddsklass I och ska vara ansluten till skyddsjord.
- Anslut med sladdtyp H 05 VV-F eller annan likvärdig sladd.

Viktig information om elanslutningen

Följ anvisningarna nedan och tänk på att:

⚠ VARNING! – Risk för elstötar!

Risk för elstötar vid kontakt med spänningsatta delar.

- ▶ Ta bara i kontakten med torra händer.
- ▶ Dra aldrig ut kontakten ur uttaget vid användning.
- ▶ Dra alltid direkt i kontakten och aldrig i sladden eftersom den kan bli skadad.
- Sätt kontakten i uttaget.
- det ska alltid gå att komma åt kontakten.
- sladden måste ha tillräcklig tvärsnittsarea.
- sladden inte får bli veckad, klämd, ändrad eller kapad.
- det är bara behörig elektriker som får byta sladd, om det behövs. Det går att beställa reservsladd hos service.
- Du får inte använda några grenuttag, sladdosor eller förlängningsladdar.
- jordsystemet måste vara installerat enligt föreskrifterna.
- använd bara jordfelsbrytare märkta med . Det är bara jordfelsbrytare märkta med den symbolen som uppfyller gällande föreskrifter.
- sladden inte får komma i kontakt med värmekällor.

5.2 Uppställning av enheten

Ställ enheten på plant underlag.

Ställ inte enheten bakom dekor- eller stomlucka. Risk för överhettning.

Angränsande stommar

Angränsande stommar ska vara tillverkade av icke brännbart material. Angränsande skåpfronter ska tåla minst 90°C.

Väggfäste

Väggfäst enheten med de medföljande vinklarna så att den inte tippas över. Följ monteringsanvisningen för att väggfästa enheten.

5.3 Ta ur enheten

Gör enheten strömlös.

⚠ VARNING! – Risk för elstötar!

Det kan finnas restspänningar i anslutningarna när du gör enheten strömlös.

- ▶ Det är bara behörig elektriker som får elansluta enheten.

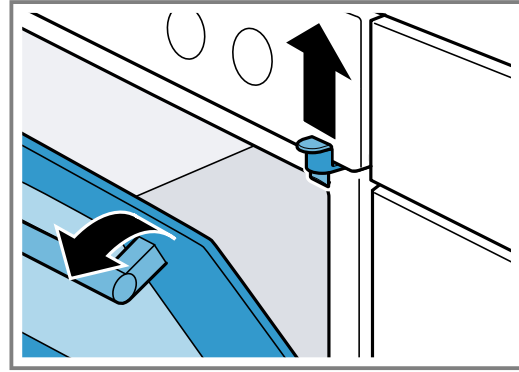
5.4 Luckspärr

Ugnen har en luckspärr så att barn inte kommer åt den heta ugnen. Luckspärren sitter ovanför ugnsluckan.

Notera: Om du inte behöver luckspärren längre eller om lucktätningen är smutsig.

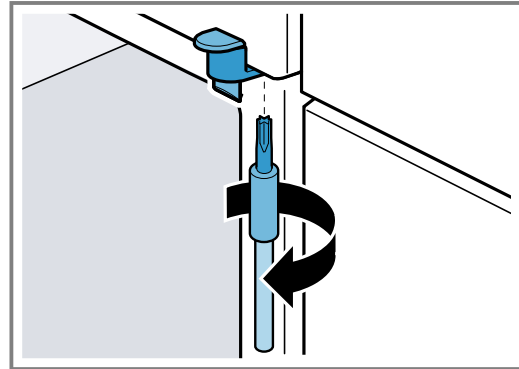
Öppna luckan

- ▶ Tryck upp spärren.



Ta bort luckspärren

1. Öppna ugnsluckan.
→ "Öppna luckan", Sid. 9
2. Skruva ur skruven och ta bort luckspärren.



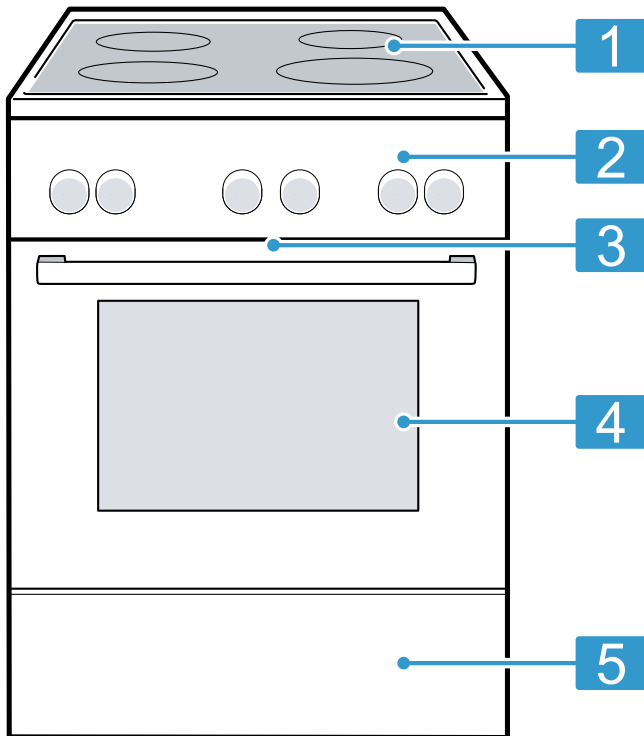
3. Stäng luckan.

6 Lär känna

6.1 Din enhet

Här finns en översikt över apparatens beståndsdelar.

Notera: Allt efter apparattypen kan detaljer i figuren avvika, t.ex. beträffande färg och form.



	Kommentar
1	Häll
2	Kontroller
3	Kylfläkt ¹
4	Lucka
5	Sockellåda ¹

¹ Allt efter apparatens utrustning

6.2 Kontroller

Med manöverorganen ställer du in apparatens alla funktioner och får information om drifttillståndet.

Kontroller

Med hjälp av manöverorganen kan du ställa in apparatens alla funktioner och få information om drifttillståndet.

Kontroller	Kommentar
Knappar och display	Knapparna är beröringskänsliga ytor. Välj funktion genom att trycka till på resp. fält. Displayen visar symbolerna för aktiva funktioner och tidsfunktioner. → "Knappar och display", Sid. 10
Funktionsvred	Funktionsvredet ställer in ugnsfunktioner och andra funktioner. Funktionsvredet går att vrida både åt höger och vänster från nollläget 0. Funktionsvreden är popoutvred på vissa enhets typer. Tryck till på funktionsvredet när det är i nolläge 0, så fjädrar det in eller ut. → "Ugnsfunktioner och funktioner", Sid. 11
Termostatvred	Termostatvredet ställer in ugnsfunktionens temperatur eller väljer inställningar för andra funktioner. Termostatvredet går att vrida både åt höger och vänster. Det saknar nolläge. Termostatvredet kan vara popoutvred på vissa enhets typer. Tryck till på termostatvredet, så fjädrar det in eller ut. → "Temperatur- och inställningslägen", Sid. 11
Kokzonsvred	De 4 kokzonsvreden ställer in effekten på kokzoner. Symbolen över resp. vred visar vilken kokzon du ställer in.

Knappar och display

Du ställer in olika funktioner på enheten med knapparna. Du får upp inställningarna på displayen.

Är funktionen aktiv, så lyser resp. symbol på displayen. ☺ lyser bara när du ställer klockan.

Symbol	Funktion	Användning
kg/☞	Barnspärr	Slår på och av barnspärren.
⌚	Tidsfunktioner	Välj klocka ⌚, timer⏰, tillagningstid → och färdigtid → . Tryck flera gånger på ⌚ för att välja de olika tidsfunktionerna.
kg/☞	Vikt	Anger vikten i programmen.
–	Minus	Minskar inställt värde.
+	Plus	Ökar inställt värde.

Ugnsfunktioner och funktioner

Här förklarar vi skillnaderna mellan ugnsfunktionerna och resp. användningsområde, så att du hittar rätt ugnsfunktion till maten.

Symbol	Ugnsfunktion Ugnsfunktion och temperaturomfång	Användning och funktionssätt
☞	3D-varmluft 50 - 275 °C	Bakning eller ugnsstekning på en eller flera falsar. Fläkten i ugnens bakvägg fördelar värmen från ringelementet jämnt i ugnen.
☞	Anpassad varmluft 125 - 275 °C	Tillagar vald mat skonsamt utan förvärmning på en fals. Fläkten i ugnens bakvägg fördelar värmen från ringelementet jämnt i ugnen. Maten blir delvis tillagad på restvärme. Välj en temperatur mellan 120°C och 230°C. Håll luckan stängd vid tillagning. Ugnsfunktionen används för att beräkna effektförbrukningen i varmluftsläge samt energieffektivitetsklassen.
☞	Pizzaläge 50 - 275 °C	Tillagar pizza eller mat som kräver mycket undervärme. Värmen kommer underifrån och från ringelementet i bakväggen.
☞	Undervärme 50 - 275 °C	Eftergräddning av mat eller tillagning i vattenbad. Värmen kommer underifrån.
☞	Grill, stor grillyta Grilllägen: 1 = lågt 2 = medel 3 = kraftigt	Grillar platt grillmat som t.ex. biffar, korv och varma smörgåsar. Gratinerar mat. Hela ytan under grillelementet blir uppvärmd.
☞	Varmluftsgrillning 50 - 275 °C	Ugnssteker fågel, hel fisk och stora köttbitar. Grillelementet och fläkten slår på och av i intervall. Fläkten sprider varmluften runt maten.
☞	Över-/undervärme 50 - 275 °C	Traditionell bakning eller ugnsstekning på en fals. Uppvärmningssättet passar bra för kakor med saftig fyllning. Värmen blir jämnt fördelad ovan- och underifrån. Ugnsfunktionen används för att beräkna effektförbrukningen i vanligt läge.

Andra funktioner

Här hittar du en översikt över enhetens andra funktioner.

Symbol	Funktion	Användning
☞	Snabbuppvärmning	Snabbuppvärmer ugnsutrymmet utan tillbehör. → "Snabbuppvärmning", Sid. 17
P	Program	Använd programmerade inställningsvärden för olika slags mat. → "Program", Sid. 19
☞	Självrengöring	Ställer in rengöringsfunktionen som rengör ugnsutrymmet nästan av sig själv. → "Självrengöring", Sid. 24
☞	Ugnsbelysning	Ugnsbelysning utan uppvärmning. → "Ugnsbelysning", Sid. 13

Temperatur- och inställningslägen

Ugnsfunktioner och funktioner har olika inställningar. Du får upp inställningarna på displayen.

Temperaturen går att ställa in i 1°-steg upp till 100°C, sedan i 5°-steg.

Notera: Vid inställningen grilläge 3 sänker enheten efter ca 20 minuter till grilläge 1.

Uppvärmningsindikering

Enheten indikerar när den värmer upp.

⏻ lyser på displayen när enheten värmer upp.

När du förvärmer, så är det optimalt att sätta in maten när symbolen slocknar.

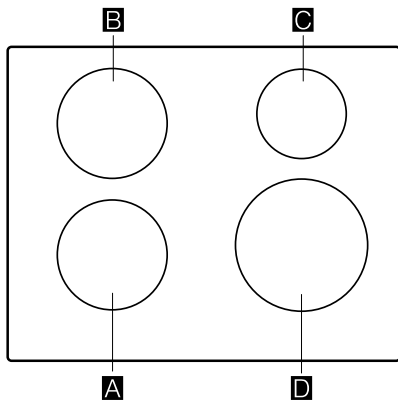
Anmärkningar

- Du får bara upp uppvärmningsindikeringen vid ugnsfunktioner med inställd temperatur. Du får t.ex. inte upp uppvärmningsindikeringen vid grillägena.
- På grund av termisk tröghet kan angiven temperatur skilja sig något från den faktiska temperaturen inuti ugnen.

Använda induktionshällen

Induktionshällar skiljer sig lite mot vanliga hällar, men ger fördelar som att de spar tid och effekt vid kokning och stekning samt ger smidigare skötsel och rengöring. De ger även bättre effekttreglering eftersom värmen alstras direkt i kastrullen, grytan eller pannan.

Fördela kokzonerna

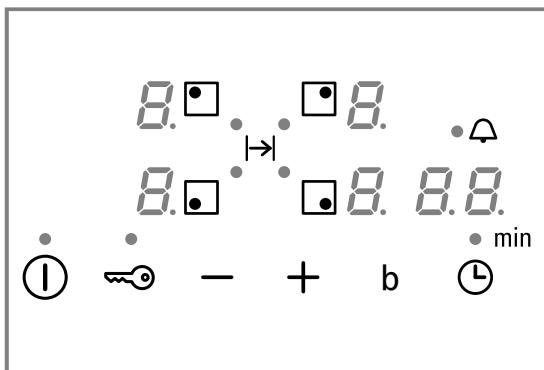


Angiven effekt är uppmätt med de standardiserade kastruller, grytor och pannor som beskrivs i IEC/EN 60335-2-6. Effekten kan variera beroende på storleken på kastruller, grytor och pannor.

Kokzon	Storlek	Maxeffekt	
A / B	Ø 18 cm	Effektläge 9	1 800 W
		powerBoost	3 100 W
C	Ø 14,5 cm	Effektläge 9	1 400 W
		powerBoost	2 200 W
D	Ø 21 cm	Effektläge 9	2 200 W
		powerBoost	3 700 W

Kontroller

Olika detaljer som färg och form kan avvika från bilden.



Pekfält

Sensor	Funktion
⏻	Huvudbrytare
□	Välja kokzon
-/+	Välja inställningar
b	powerBoost
⌚	Tidsfunktioner
🔑	Barnspärr

Indikeringar

Indikering	Funktion
□	Status
1-9	Effektlägen
H/h	Restvärme
b	powerBoost
⌚	Tidsfunktioner

Pekfält och indikeringar

Du slår du på resp. funktion genom att trycka på symbolen.

- Håll kontrollerna rena och torra. Fukt påverkar funktionen negativt.
- Ställ inga kastruller, grytor eller pannor i närheten av indikeringar och givare. Elektroniken kan bli överhettad.

Kokzon

Kontrollera om kastrullens, grytans eller pannans storlek matchar kokzonen innan du börjar laga mat.

Område	Kokzonstyp
○	Enkelkokzon

Restvärmeindikering

Hällen har en restvärmeindikering för varje kokzon. Rör inte kokzonen när restvärmeindikeringen lyser.

Indikering	Betydelse
H	Kokzonen är het.
h	Kokzonen är varm.

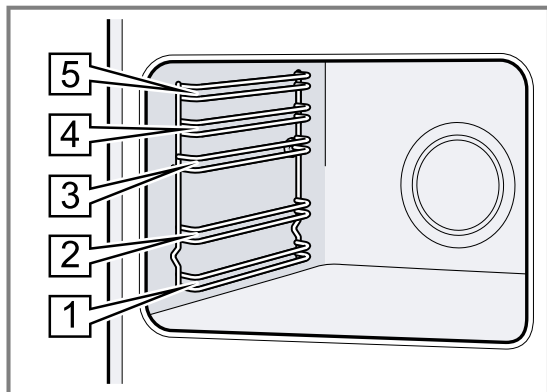
6.3 Ugnsutrymme

Ugnsfunktionerna gör det smidigare att använda enheten.

Ugnsstegar

Du kan sätta in tillbehör på olika falsar i ugnsstegarna. Ugnen har 5 falsar. Falsarna är numrerade nedifrån och upp.

Det går att ta ur ugnstegarna, t.ex. för rengöring.
→ "Ugnstegar", Sid. 25



Ugnsbelysning

Ugnsbelysningen lyser upp ugnsutrymmet. Ugnsbelysningen är på när de flesta av ugnsfunktionerna och funktionerna är igång. Slår du av ugnsfunktionen med funktionsvredet, så slår belysningen av.

Ställer du funktionsvredet i ugnsbelysningsläge, så tänds du ugnsbelysningen utan att slå på ugnen.

Kylfläkt

Kylfläkten slår på och av beroende på enhetens temperatur. Den varma luften evakueras via luckan.

OBS!

Täck inte över ventilationsöppningen över luckan. Enheten blir överhettad.

► Håll ventilationsöppningen fri.

Kylfläkten har en viss eftergångstid, så att enheten svalnar snabbare efter användning.

Lucka

Om du öppnar luckan när funktionen är igång, så fortsätter funktionen.

Kondensvatten

Det kan bildas kondens på luckan vid ugnstillagning. Kondensen är normal och påverkar inte enhetens funktion. Torka av kondensen efter tillagningen.

7 Tillbehör

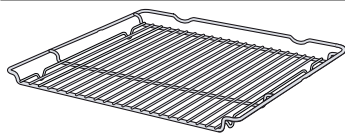
Använd originaltillbehör. Det är anpassade till enheten.

Notera: Tillbehöret kan bli deformerat av värmen. Deformationen påverkar inte funktionen. När tillbehöret svalnar försvinner deformationen.

Medföljande tillbehör kan vara olika beroende på enhetstyp.

Tillbehör

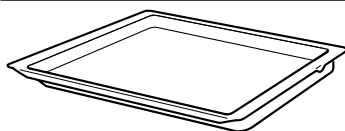
Galler



Användning

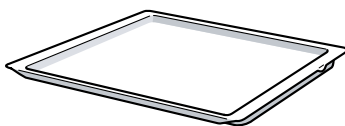
- Bakformar
- Gratängformar
- Form
- Kött, t.ex. stekar eller grillbitar
- Frysmat

Långpanna



- Mjuka kakor
- Småkakor
- Bröd
- Stora stekar
- Frysmat
- Fångar upp droppande vätskor, t.ex. fett från grillgallret.

Bakplåt



- Småkakor
- Sockerkaka, enkel

7.1 Använda tillbehör

Sätt in tillbehöret ordentligt i ugnen. Det är bara så du kan dra ut tillbehöret ungefär halvvägs utan att det tippar.

1. Sätt alltid in tillbehöret mellan falsens båda styrningar.

Grillgaller Sätt in grillgallret med den öppna sidan mot ugnsluckan och nedböjningen nedåt.

Plåt Sätt in plåten med avfasningen mot enhetens lock.
t.ex. långpanna eller bakplåt

2. Skjut in tillbehöret ordentligt så att tillbehöret inte går emot luckan.

Notera: Ta ut de tillbehör som inte behövs ur ugnen.

7.2 Extratillbehör

Extratillbehör kan du köpa hos service, i butik eller på Internet.

Du hittar ett omfattande tillbehörssortiment till din enhet i våra broschyrer eller på Internet.

siemens-home.bsh-group.com

Tillbehören är enhetsspecifika. Ange alltid rätt beteckning (E-nr) på din enhet när du beställer.

Du hittar tillgängliga tillbehör till din enhet i onlineshopen eller hos service.

8 Före första användningen

Gör inställningarna för den första idrifttagningen. Rengör apparaten och tillbehören.

8.1 Första användningen

Du måste göra inställningarna före första användningen för att kunna använda enheten.

Ställa klockan

Klockan blinkar på displayen vid enhetsanslutning eller efter strömavbrott. Klockan börjar på "12:00". Ställ klockan.

Krav: Funktionsvredet ska vara i nolläge 0.

1. Ställ klockan med — eller +.

2. Tryck på 0.


✓ Du får upp inställd tid på displayen.

Tips! Du kan ställa in i grundinställningarna → Sid. 16 om displayen ska visa klockan.

8.2 Rengöra enheten före första användningen

Rengör ugnsutrymme och tillbehör innan du lagar mat med enheten för första gången.

1. Ta bort tillbehör och förpackningsrester som t.ex. frigolitkulor ur ugnen.
2. Torka av de glatta ugnsyterna med mjuk, fuktad trasa före uppvärmning.
3. Vädra rummet när enheten värmer upp.
4. Ställ in ugnsfunktion och temperatur.
→ "Användningsprincip", Sid. 17

Ugnsfunktion	3D-varmluft 
Temperatur	Max.
Tillagningstid	1 timme

5. Slår av enheten efter angiven tid.
6. Vänta tills ugnen har svalnat.
7. Rengör de glatta ugnsyterna med varmt vatten, diskmedel och disktrasa.
8. Rengör tillbehöret med varmt vatten, diskmedel och disktrasa eller -borste.

9 Använda kokzonen

Här får du veta det väsentligaste om hur du använder kokzonen.

9.1 Slå av och på hällen

- ▶ Slå på och av hällen med huvudbrytaren ①. Hällen slår av automatiskt när alla kokzoner varit av längre än 20 sekunder.

reStart

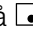
- ▶ Slår du på enheten inom 4 sekunder efter att du slagit av, så går hällen igång med de tidigare inställningarna.

9.2 Ställa in kokzonerna

Tryck på + eller — för att välja det effektläge du vill ha. Varje effektläge har ett mellanläge. De är markerade med punkter.

Effektläge	
1	Minimieffekt
9	Maxeffekt

Välja kokzon och effektläge

1. Tryck till på  för att välja kokzon.
2. Välj effektläge inom 10 sekunder:
 - Tryck till på + för att få upp effektläget 9.

– Tryck till på — för att få upp effektläget 4.

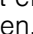
✓ Effektläget är inställt.

Notera: Om det inte står någon kastrull, gryta eller panna på kokzonen eller om den är olämplig, så blinkar valt effektläge. Kokzonen slår av efter en viss tid.

quickStart

- ▶ Ställer du en kastrull, gryta eller panna på hällen innan du slår på, så blir den registrerad och resp. kokzon vald automatiskt när hällen går igång. Välj sedan effektläge inom 20 sekunder, annars slår hällen av.

Ändra effektläge och slå av kokzonen

1. Välj kokzon.
2. Tryck till på + eller — tills du får upp det effektläge du vill ha. Ställ in  för att slå av kokzonen.

Slå av kokzonen snabbt

Tryck 3 sekunder på kokzonssymbolen. Kokzonen slår av.

9.3 Tillagningsrekommendationer

Tabellen anger vilka effektlägen (☰☷) som passar för olika livsmedel. Tillagningstiden (⌚ min) kan variera beroende på livsmedlens typ, vikt, tjocklek och kvalitet. Ställ in effektläge 8 - 9 för att förvärma.

	☰☷	⌚ min
Smälta		
Smör, honung, gelatin	1 - 2	-
Värma på och varmhålla		
Varmkorv ¹	3 - 4	-
Tina och värma på		
Spenat, djupfrost	3 - 4	15 - 25
Sjuda		
Kroppkakor ¹	4. - 5.	20 - 30
Hopvispad sås, t.ex. bearnaise-, holländaisås	3 - 4	8 - 12
Sjuda, ånga, svetta		
Ris med dubbel vattenmängd	2. - 3.	15 - 30
Skalpotatis	4. - 5.	25 - 35
Pasta ¹	6 - 7	6 - 10
Soppor	3. - 4.	15 - 60
Grönsaker	2. - 3.	10 - 20
Tryckkoka gryta	4. - 5.	-
Bräsa		
¹ Utan lock		
² Förvärm på effektläge 8 - 8.		

	☰☷	⌚ min
Grytstek	4 - 5	60 - 100
Gulasch ²	3 - 4	50 - 60
Bräsa/steka med lite fett¹		
Schnitzel, opanerad eller panerad	6 - 7	6 - 10
Biff (3 cm tjock)	7 - 8	8 - 12
Fågelbröst (2 cm tjockt)	5 - 6	10 - 20
Hamburgare (2 cm tjocka)	6 - 7	10 - 20
Fisk och fiskfilé, panerad	6 - 7	8 - 20
Räkor och krabbor	7 - 8	4 - 10
Sautera färsk grönsaker och svamp	7 - 8	10 - 20
Djupfrost mat, t.ex. stekmat	6 - 7	6 - 10
Omelett (stek i följd)	3. - 4.	3 - 10
Fritering, fritera 150-200 g per portion i 1-2 l olja, fritera portionsvis¹		
Djupfrost varor, t.ex. pommes frites, chicken nuggets	8 - 9	-
Grönsaker, svamp, panerade eller doppade i frityrsmet eller tempura	6 - 7	-
Småkakor, t.ex. klenäter/munkar, tempurafukt	4 - 5	-
¹ Utan lock		
² Förvärm på effektläge 8 - 8.		

10 Tidsfunktioner

Hällen har olika tillagningstidsfunktioner:

- Avstängningstimer
- Timer

10.1 Avstängningstimer

Gör att du kan programmera in en tillagningstid för kokzonen som då slår av automatiskt när inställd tid går ut.

Programmera tillagningstid

1. Tryck till på ⌚.
- ✓ • lyser på kokzonsindikeringen.
2. Välj tillagningstid med + eller -.
- ✓ Tiden börjar räkna ned.

Notera: Det går att automatiskt ställa in samma tillagningstid för alla kokzoner. Du hittar mer information på → "Grundinställningar", Sid. 16

Ändra eller radera tillagningstiden

1. Välj kokzon.

2. Tryck till på ⌚.

3. Ändra tillagningstid genom att trycka till på + eller - eller ställ in på 00.

10.2 Timer

Gör att du kan slå på en timer 0 till 99 min. Funktionen fungerar oberoende av kokzoner och andra inställningar. Den slår inte av kokzonerna automatiskt.

Ställa in äggklockan

1. Välj kokzon och tryck till två gånger på ⌚.
- ✓ • vid ⌚ tänds.
2. Välj den tid du vill ha med + eller -.
- ✓ Tiden börjar räkna ned.

Ändra eller radera timertiden

1. Tryck flera gånger på ⌚ tills indikeringen • tänds vid ⌚.
2. Ändra tillagningstid genom att trycka till på + eller - eller ställ in på 00.

11 powerBoost

Ger snabbare uppkok av stora vattenmängder än med effektläge 9.

Funktionen fungerar bara på resp. kokzon när övriga kokzoner inte är på. Annars blinkar b och 9 på kokzonsindikeringen.

Tryck på **b** för att slå på eller av.

12 Barnspärr

Hällen har barnspärr. Den gör att barn inte kan slå på hällen.

Slå av hällen för att slå på funktionen.

Tryck 4 sekunder på  för att slå på eller av.

Vill du att barnspärren ska slå på automatiskt när du slår av hällen, så hittar du mer information i Grundinställningarna → Sid. 16.

13 Grundinställningar

Du kan ställa in enhetens grundinställningar som du vill ha dem.

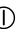
13.1 Översikt över grundinställningarna


Indikering	Inställning	Värde
c 1	Barnspärr	0 - Manuell. ¹ 1 - Automatisk. 2 - Av.
c 2	Ljudsignaler	0 - Kvitterings- och felsignal är av. 1 - Bara felsignal är på. 2 - Bara kvitteringssignal på. 3 - Alla ljudsignaler är på ¹ .
c 5	Automatisk avstängning av kokzonerna.	00 - avstängd. ¹ 01-99 - Minuter till automatisk avstängning.
c 6	Ljudsignaltid när timern går ut	1 - 10 sekunder ¹ 2 - 30 sekunder 3 - 1 minut
c 7	Effektbegränsning Begränsar hällens totaleffekt om det behövs pga. husets elinstallation. Tillgängliga inställningar beror på hällens maxeffekt. Du hittar utförligare uppgifter på typskylten. Är funktionen på och hällen uppnår inställd effektgräns, så får du upp _ på displayen och kan inte välja högre effektlägen.	0 - Av. Hällens maxeffekt ¹ . 1 - 1000 W. Lägsta effekt. 1. - 1500 W. ... 3 - 3000 W. Rek. vid 13 A. 3. - 3500 W. Rek. vid 16 A. 4 - 4000 W. 4. - 4500 W. Rek. vid 20 A. ... 9 - Hällens maxeffekt.
c 9	Tid för val av kokzon	0 - obegränsad: du kan ställa in senast valda kokzon utan att välja den igen. ¹ 1 - Begränsad: du kan ställa in senast valda kokzon inom 10 sekunder efter valet. Sedan måste du välja om kokzonen igen före inställning.
c 12	Kastrulltest Funktionen kontrollerar kastrullernas, grytornas och pannornas kvalitet.	0 - Olämplig. 1 - Inte optimal. 2 - Lämplig.
c 23	Automatisk hantering av effektbegränsning	0 - Av: visar inte effektbegränsningen, förutom när c 7 är på. ¹ 1 - På: ingen visar alltid effektbegränsningen.
c 0	Återställa till fabriksinställningarna	0 - Individuella inställningar ¹ . 1 - Fabriksinställningar.

¹ Fabriksinställning

13.2 Till grundinställningarna

Krav: Hällen måste vara av.

1. Tryck på  för att slå på hällen.

2. Tryck 4 sekunder på  inom 10 sekunder.

Produktinformation	Indikering
Förteckning över teknisk support (TK)	0 1
Tillverkningsnummer	Fd

Produktinformation	Indikering
Tillverkningsnummer 1	02.
Tillverkningsnummer 2	0.5

- ✓ De första 4 indikeringarna visar produktinfo. Tryck till på + eller – för att få upp de olika indikeringarna.
- 3. Tryck på ↺ för att hoppa till grundinställningarna.
- ✓ ϵ och $!$ lyser växelvis och 0 kommer upp som förinställt värde.

4. Tryck på ↺ tills du får upp den inställning du vill ha.
 5. Välj det värde du vill ha med + eller –.
 6. Tryck 4 sek. på ↺.
- ✓ Inställningarna är sparade.

13.3 Gå ur grundinställningarna

- ▶ Tryck på $\textcircled{1}$ för att gå ur grundinställningarna och slå av hällen.

14 Kastrulltest

Kastrullernas, grytornas och pannornas kvalitet har stor påverkan på hur snabbt och bra tillagningsresultatet blir.

Funktionen kontrollerar kastrullernas, grytornas och pannornas kvalitet.

Se till så att kastrullens, grytans eller pannans botten- \emptyset matchar storleken på använd kokzon före kontrollen. Du kommer åt den via grundinställningarna. → Sid. 16

14.1 Metod för att kontrollera kastruller, grytor och pannor

1. Ställ kastrullen, grytan eller pannan med ca 2 dl rumstempererat vatten mitt på den kokzon som matchar botten- \emptyset bäst.
 2. Öppna grundinställningarna och välj ϵ $!$ 0 .
 3. Tryck till på + eller –. Indikeringen – blinkar på kokzonsindikeringarna.
- ✓ Funktionen är på.
 - ✓ Du får upp resultatet på kokzonsindikeringarna efter 20 sekunder.

14.2 Kontrollera resultatet

Du kan kontrollera resultatet för hur bra och snabb tillagningen blir i följande tabell:

Resultat	
0	Kastrullen, grytan eller pannan är inte avsedd för kokzonen och värmer inte upp. ¹
$!$	Kastrullen, grytan eller pannan blir varm långsammare än förväntat och tillagningen är inte optimal. ¹
0	Kastrullen, grytan eller pannan blir varm som den ska och tillagningen är OK.

¹ Har du en liten kokzon, prova kastrullen, grytan eller pannan på den.

Tryck på + eller – för att slå på funktionen.

15 Användningsprincip

15.1 Slå på enheten

- ▶ Vrid bort funktionsvredet från nolläget 0 .
- ✓ Enheten är på.

15.2 Slå av enheten

- ▶ Vrid funktionsvredet till nolläget 0 .
- ✓ Enheten är av.

15.3 Ugnsfunktioner och temperatur

1. Ställ in ugnsfunktionen med funktionsvredet.
2. Ställ in temperatur eller grilläge med termostatvredet.
- ✓ Enheten börjar värma upp inom några sekunder.
3. Slå av enheten när maten är klar.

Tips!

- Du hittar lämpligaste ugnsfunktionen till maten i beskrivningen av ugnsfunktionerna.
- Du kan även ställa in tillagnings- och färdigtid för funktionen på enheten.
→ "Tidsfunktioner", Sid. 18

Ändra ugnsfunktion

Du kan ändra ugnsfunktionen närsomhelst.

- ▶ Ställ in den ugnsfunktion du vill ha med funktionsvredet.

Ändra temperatur

Du kan ändra temperaturen närsomhelst.



- ▶ Ställ in den temperatur du vill ha med termostatvredet.

16 Snabbuppvärmning

Snabbuppvärmningen kortar uppvärmningstiden så att du spar tid.


Använd bara snabbuppvärmning vid inställd temperatur över 100°C.

Använd helst följande ugnsfunktioner efter snabbuppvärmningen:

- 3D-varmluft 
- Över-/undervärme 

16.1 Ställa in snabbuppvärmningen

Ställ inte in maten i ugnen förrän snabbuppvärmningen är klar, så får du ett jämnare slutresultat.


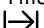

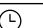
1. Ställ in snabbuppvärmningen  med funktionsvredet.
2. Ställ in den temperatur du vill ha med termostatvredet.
 - ✓ Snabbuppvärmningen går igång inom några sekunder.
 - ✓ Enheten ger signal när snabbuppvärmningen är klar och uppvärmningsindikeringen slocknar.
3. Ställ in lämplig ugnsfunktion med funktionsvredet.
4. Sätt in maten i ugnen.

17 Tidsfunktioner

Enheten har olika tidsfunktioner som kan styra funktionen.

17.1 Översikt över tidsfunktionerna


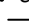
Välj de olika tidsfunktionerna med .

Tidsfunktion	Användning
Timer 	Timern går att ställa in oberoende av funktion. Den påverkar inte enheten.
Tillagningstid 	Ställer du in en tillagningstid i funktionen, så slår enheten automatiskt av uppvärmningen när tillagningstiden går ut.
Färdigtid 	Du kan ställa in tiden när funktionens tillagningstid ska vara klar. Enheten slår på automatiskt så att funktionen är klar den tid du vill.
Klockan 	Ställer klockan.

17.2 Ställa timern

Timern fungerar oberoende av funktion. Timern går att ställa in på upp till 23 timmar och 59 minuter både när enheten är på och av. Timern har en egen signal, så du hör om det är timertiden eller en tillagningstid som går ut.

Notera: Timer och tillagningstid går inte att använda samtidigt. Har du redan ställt in en tillagningstid, så går det inte att ställa timern.

1. Tryck på  tills  är markerad på displayen.
2. Ställ timern med $-$ eller $+$.

Knapp	Rekommenderat värde
$-$	5 minuter
$+$	10 minuter

Timertiden går att ställa in i 30-sekunderssteg upp till 10 minuter. Ju högre värde, desto större blir tidsstegen sedan.

- ✓ Timern går igång inom några sekunder och timertiden räknar ned.
 - ✓ Enheten ger signal och timertiden nollställs på displayen när timertiden går ut.
3. När timertiden går ut:
 - tryck på någon av knapparna för att slå av timern.

Ändra timern

Du kan ändra timertiden närsomhelst.

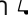
Krav:  är markerad på displayen.

- ▶ Ändra timertiden med $-$ eller $+$.
- ✓ Enheten övertar ändringen inom några sekunder.

Avbryta timern

Du kan avbryta timertiden närsomhelst.



Krav:  är markerad på displayen.

- ▶ Nollställ timertiden med $-$.
- ✓ Enheten övertar ändringen inom några sekunder och  slocknar.

17.3 Ställa in tillagningstid

Du kan ställa in tillagningstider upp till 23 timmar och 59 minuter i funktionerna.

Krav: Ugnsfunktion och temperatur eller läge är inställda.

1. Tryck på  tills  är markerad på displayen.
2. Ställ in tillagningstiden med $-$ eller $+$.

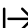
Tilläggsprogram	Rekommenderat värde
$-$	10 minuter
$+$	30 min

Du kan ställa in tillagningstiden i minutsteg upp till en timme, sedan i 5-minutsteg.

- ✓ Enheten börjar värma upp inom några sekunder och tillagningstiden börjar räkna ned.
 - ✓ Enheten ger signal och tiden nollställs på displayen när den går ut.
3. När tillagningstiden gått ut:
 - tryck på någon av knapparna för att slå av ljudsignalen tidigare.
 - Tryck på $+$ för att ställa in en ny tillagningstid.
 - Slå av enheten när maten är klar.

Ändra tillagningstiden

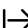
Du kan ändra tillagningstiden närsomhelst.

Krav:  är markerad på displayen.

- ▶ Ändra tillagningstiden med $-$ eller $+$.
- ✓ Enheten övertar ändringen inom några sekunder.

Slå av tillagningstiden

Du kan avbryta tillagningstiden närsomhelst.

Krav:  är markerad på displayen.

- ▶ Nollställ tillagningstiden med $-$.
- ✓ Enheten övertar ändringen inom några sekunder och fortsätter uppvärmningen utan tillagningstid.

17.4 Ställa in färdigtiden

Du kan flytta fram färdigtiden upp till 23 timmar och 59 minuter.

Anmärkningar

- Det går inte att ställa in någon färdigtid på ugnsfunktioner med grillfunktion.
- Flytta inte fram färdigtiden när funktionen är igång om du vill få ett bra slutresultat.
- Låt inte livsmedlen stå för länge i ugnen så att de blir dåliga.

Krav

- Ugnsfunktion och temperatur eller läge är inställda.
 - Det finns en inställd tillagningstid.
1. Tryck på ☹ tills →| är markerad på displayen.
 2. Tryck på — eller +.
 - ✓ Du får upp beräknad färdigtid på displayen.
 3. Flytta fram färdigtiden med — eller +.
 - ✓ Enheten övertar inställningen inom några sekunder och du får upp inställd färdigtid på displayen.
 - ✓ När enheten uppnår beräknad starttid, så börjar den värma upp och tillagningstiden börjar räkna ned.
 - ✓ Enheten ger signal och tiden nollställs på displayen när den går ut.
 4. När tillagningstiden gått ut:
 - tryck på någon av knapparna för att slå av ljudsignalen tidigare.
 - Tryck på + för att ställa in en ny tillagningstid.
 - Slå av enheten när maten är klar.

Ändra färdigtiden

Du kan bara ändra inställd färdigtid fram tills funktionen och tillagningstiden går igång för att du ska få bra slutresultat.

Krav: →| är markerad på displayen.

- ▶ Flytta fram färdigtiden med — eller +.
- ✓ Enheten övertar ändringen inom några sekunder.

Avbryta färdigtiden

Du kan radera inställd färdigtid närsomhelst.

Krav: →| är markerad på displayen.

- ▶ Återställ färdigtiden med — till aktuell tid plus inställd tillagningstid.
- ✓ Enheten övertar ändringen inom några sekunder och börjar värma upp. Tillagningstiden går ut.

17.5 Ställa klockan

Klockan blinkar på displayen vid enhetsanslutning eller efter strömavbrott. Klockan börjar på "12:00". Ställ klockan.

Krav: Funktionsvredet ska vara i nolläge ○.

1. Ställ klockan med — eller +.
 2. Tryck på ☹.
- ✓ Du får upp inställd tid på displayen.

Tips! Du kan ställa in i grundinställningarna → Sid. 16 om displayen ska visa klockan.

18 Program

Programmen hjälper enheten vid tillagning av olika maträtter och väljer automatiskt optimala inställningar.

18.1 Lämpliga formar till programmen

Använd alltid elfasta formar som klarar temperaturer upp till 300°C.

Glas- eller glaskeramikformor passar bäst. Steken ska täcka ca 2/3 av formens botten.

Formor av följande material är olämpliga:

- ljus, glänsande aluminium
- oglaserat lergods
- plast eller plastgaller

18.2 Programtabell

Programnumren är tilldelade viss mat.

Du kan ställa in vikten i intervallet 0,5 kg till 2,5 kg.

Nr	Maträtt	Form	Viktjustering	Tillsatt vätska	Fals	Anvisningar
01	Kyckling, utan fyllning förberedd, kryddad	Stekgryta med glaslock	Kycklingvikt	nej	2	Lägg med bröstet upp i stekgrytan.
02	Kalkonbröst styckdelar, kryddade	Stekgryta med glaslock	Kalkonbröstvikt	Täck grytbotten, tillsätt ev. 250 g grönsaker	2	Bryn inte på köttet innan.
03	Grönsaksgryta vegetarisk	hög stekgryta med lock	Totalvikt	enligt recept	2	Skär grönsaker med lång tillagningstid som t.ex. morötter i mindre delar än grönsaker med kort tillagningstid som t.ex. tomat.

Nr	Maträtt	Form	Viktjustering	Tillsatt vätska	Fals	Anvisningar
04	Gulasch Nöt- eller fläskgrytbitar med grönsaker	hög stekgryta med lock	Totalvikt	enligt recept	2	Lägg i köttet underst och täck med grönsaker. Bryn inte på köttet innan.
05	Köttfärslimpa, färsk Köttfärslimpa på nöt-, fläsk- eller lammfärs	Stekgryta med lock	Stekvikt	nej	2	-
06	Nötstek t.ex. högrek, bog, lår eller surstek	Stekgryta med lock	Köttvikt	Täck nästan köttet med vätska.	2	Bryn inte på köttet innan.
07	Nötrullader fyllda med grönsaker eller kött	Stekgryta med lock	Vikt alla fyllda rullader	Täck nästan rulladerna, t.ex. med fond eller vatten	2	Bryn inte på köttet innan.
08	Lammfiol, genomstekt benfri, kryddad	Stekgryta med lock	Köttvikt	Täck grytbotten, tillsätt ev. 250 g grönsaker	2	Bryn inte på köttet innan.
09	Kalvstek, mager t.ex. ytter- eller innerlår	Stekgryta med lock	Köttvikt	Täck grytbotten, tillsätt ev. 250 g grönsaker	2	Bryn inte på köttet innan.
10	Fläskkarré benfri, kryddad	Stekgryta med glaslock	Köttvikt	Täck grytbotten, tillsätt ev. 250 g grönsaker	2	Bryn inte på köttet innan.

18.3 Förbereda mat för programmen

Använd färska livsmedel, helst kylskåpskalla.

- Väg maten.
Matvikten är nödvändig för att kunna ställa in programmet rätt.
- Lägg maten i formen.
- Ställ formen på gallret.
Ställ alltid in formen i kall ugn.

18.4 Ställa in program

Enheten väljer optimal ugnsfunktion, temperatur och tillagningstid. Du behöver bara ställa in vikten.

Anmärkningar

- Vikten går bara att ställa in i avsett intervall.
- Du kan inte ändra program och vikt efter programstart.

- Ställ in \square med funktionsvredet.
- Termostatvredet ska stå på \bullet .

- Ställ in det program du vill ha med $-$ eller $+$.
- Tryck på kg/∞ .
- Ställ in matvikten med $-$ eller $+$. Ställ alltid in närmast högre vikt.
 - Du får upp beräknad tillagningstid på displayen. Du kan inte ändra tillagningstiden.
 - På vissa program kan du flytta färdigtiden med \odot .
- "Ställa in färdigtiden", Sid. 19
- Tryck på kg/∞ för att ändra programmet.
- Programmet går igång inom några sekunder och tillagningstiden börjar räkna ned.
- Enheten ger signal och tillagningstiden nollställs på displayen när programmet är klart.
- När programmet är klart:
 - Tryck på någon av knapparna för att slå av ljudsignalen tidigare.
 - Tryck på $+$ för att ställa in en tillagningstid så att maten kan gå klart. Enheten fortsätter värma på med programinställningarna.
 - Slå av enheten när maten är klar.

19 Barnspärr

Skydda enheten så att barn inte kan slå på den eller ändra inställningar av misstag.

Notera: Du slår på inställningen av barnspärren i Grundinställningarna → Sid. 16.

19.1 Slå på/av barnspärren

Krav: Funktionsvredet ska vara i nolläge \circ .

- Håll kg/∞ intryckt tills du får upp ∞ på displayen för att slå på barnspärren.
 - Håll kg/∞ intryckt tills du får upp ∞ på displayen för att slå av barnspärren.

20 Grundinställningar

Du kan ställa in enhetens grundinställningar som du vill ha dem.

20.1 Översikt över grundinställningarna

Här finns en översikt över grundinställningar och fabriksinställningar. Grundinställningarna beror på apparatens utrustning.

Indikering	Grundinställning	Val
c 1	Signaltid när tillagnings- eller timertid går ut	1 = 10 sekunder 2 = 30 sekunder ¹ 3 = 2 minuter
c 2	Väntetid tills inställningen blir sparad	1 = 3 sekunder ¹ 2 = 6 sekunder 3 = 10 sekunder
c 3	Ljudsignal vid knapptryckning	0 = av 1 = på ¹
c 4	Displayljusstyrka	1 = mörk 2 = medel ¹ 3 = ljus
c 5	Inställbar barnspärr → "Barnspärr", Sid. 20	0 = nej 1 = ja ¹ 2 = ja, med lucklås
c 7	Ugnsbelysning på vid användning	0 = nej 1 = ja ¹
c 8	Kylfläkteftergång	1 = kort 2 = medel ¹ 3 = lång 4 = extralång
c 9	Eftermonterade utdragsskenor ²	0 = nej ¹ (vid ugnsstegar och 1 par utdragsskenor) 1 = ja (vid 2 och 3 par utdragsskenor)
c R	Återställa alla värden till fabriksinställningarna	0 = nej ¹ 1 = ja

¹ Fabriksinställning (kan avvika beroende på apparattyp)

² Allt efter apparatens utrustning

20.2 Ändra grundinställning

Krav: Enheten är av.

- Tryck ca 4 sekunder på ☺.
- ✓ Du får upp första grundinställningen på displayen, t.ex. c 1 1.
- Ändra inställningen med – eller +.
- Hoppa till nästa grundinställning med ☺.

- Tryck på ☺ i ca 4 sekunder för att spara ändringarna.

Notera: Ändrade grundinställningar ligger kvar även efter strömavbrott.

20.3 Avbryta ändra grundinställningar

- ▶ Vrid på funktionsvredet.
- ✓ Enheten slänger ändringarna utan att spara.

21 Rengöring och skötsel

Du måste rengöra och sköta om maskinen noga för att den ska fungera.

21.1 Rengöringsmedel

Använd inte olämpliga rengöringsmedel, så skadar du inte enhetens olika ytor.

WARNING! – Risk för elstötar!

Inträngande fukt kan orsaka en elektrisk stöt.

- ▶ Använd inte ångrengöring eller högtryckstvätt för att rengöra apparaten.

OBS!

- Olämpliga rengöringsmedel skadar enhetens ytor.
- ▶ Använd inte kraftiga eller skurande rengöringsmedel.
 - ▶ Använd inte starka, alkoholhaltiga rengöringsmedel.
 - ▶ Använd inga hårda skurbollar eller putssvampar.
 - ▶ Använd inte specialmedel när enheten fortfarande är varm.

Ugnsrengöring i varm ugn skadar emaljen.

- ▶ Använd inte ugnsrengöring i varm ugn.
 - ▶ Ta bort alla föremål från ugnsutrymme och -lucka före nästa uppvärmning.
- Nya disktrasor innehåller produktionsrester.
- ▶ Skölj ur nya disktrasor nogga innan du använder dem.

Lämpliga rengöringsmedel

Använd bara lämpliga rengöringsmedel för de olika ytorna på enheten.

Följ enhetens rengöringsanvisning.
→ "Rengöra enheten", Sid. 23

Enhet

Yta	Lämpliga rengöringsmedel	Anvisningar
Rostfritt	<ul style="list-style-type: none"> ▪ Varmt vatten och diskmedel ▪ Specialmedel för rostfria varma ytor 	<p>Ta alltid bort kalk-, fett-, stärkelse- och proteinfläckor direkt på rostfria ytor för att undvika korrosion.</p> <p>Lägg på medlet för rostfritt mycket tunt.</p>
Emalj, plast, lackade eller screentryckta ytor t.ex. kontroller	<ul style="list-style-type: none"> ▪ Varmt vatten och diskmedel 	Använd inte fönsterputs eller glasskrapa.
Knappar	<ul style="list-style-type: none"> ▪ Varmt vatten och diskmedel 	Rengör med disktrasa och torka torrt med mjuk trasa. Skrubba inte tätningen och ta inte av den.
Glaskeramikhäll	<ul style="list-style-type: none"> ▪ Hällrengöring 	Följ rengöringsanvisningarna på rengöringsmedlets förpackning. Ta bort grovsmuts med en glasskrapa.
Sockellåda	<ul style="list-style-type: none"> ▪ Varmt vatten och diskmedel 	Rengör med disktrasa.

Skydd

Område	Lämpliga rengöringsmedel	Anvisningar
Luckglasen	<ul style="list-style-type: none"> ▪ Varmt vatten och diskmedel 	<p>Använd inte glasskrapa eller rostfri skurboll.</p> <p>Tips! Ta ur luckglasen för noggrannare rengöring. → "Ugnslucka", Sid. 26</p>
Luckskydd	<ul style="list-style-type: none"> ▪ I rostfritt: Specialmedel för rostfritt: ▪ Av plast: Varmt vatten och diskmedel 	<p>Använd inte fönsterputs eller glasskrapa.</p> <p>Tips! Ta bort skyddets täckplåt för noggrannare rengöring. → "Ugnslucka", Sid. 26</p>
Luckhandtag	<ul style="list-style-type: none"> ▪ Varmt vatten och diskmedel 	Ta direkt bort avkalkningsmedel från handtaget för att undvika hårt sittande smuts.
Lucktätningen	<ul style="list-style-type: none"> ▪ Varmt vatten och diskmedel 	Skrubba inte tätningen och ta inte av den.
Luckspärr	<ul style="list-style-type: none"> ▪ Varmt vatten och diskmedel 	<p>Rengör med disktrasa.</p> <p>Ta bort barnspärren vid rengöring. → "Luckspärr", Sid. 9</p>

Häll

Område	Lämpliga rengöringsmedel	Anvisningar
Emaljerade ytor	<ul style="list-style-type: none"> ▪ Varmt vatten och diskmedel ▪ Ättikslösning ▪ Ugnsrengöring 	<p>Om det är jättesmutsigt, blöt upp och använd borste eller rostfri skurboll.</p> <p>Lämna locket öppet så att hällen kan torka efter rengöringen.</p> <p>Tips! Använd helst rengöringsfunktionen. → "Självrengöring", Sid. 24</p> <p>Anmärkningar</p> <ul style="list-style-type: none"> ▪ Emaljen bränns in vid väldigt höga temperaturer, vilket kan ge viss missfärgning. Det påverkar inte enhetens funktion. ▪ Kanterna på tunna bakplåtar går inte att emaljera helt, så de kan vara råa. Det påverkar inte korrosionsskyddet. ▪ Livsmedelsrester ger emaljtorna en vit beläggning. Beläggningen är inte hälsofarlig. Det påverkar inte enhetens funktion. Du kan ta bort beläggningen med citronsyra.
Ugnslampans täckglas	<ul style="list-style-type: none"> ▪ Varmt vatten och diskmedel 	Om det är jättesmutsigt, använd ugnsrengöring.
Ugnsstegar	<ul style="list-style-type: none"> ▪ Varmt vatten och diskmedel 	<p>Om det är jättesmutsigt, blöt upp och använd borste eller rostfri skurboll.</p> <p>Tips! Ta ur ugnsstegarna för rengöring. → "Ugnsstegar", Sid. 25</p>
Tillbehör	<ul style="list-style-type: none"> ▪ Varmt vatten och diskmedel ▪ Ugnsrengöring 	<p>Om det är jättesmutsigt, blöt upp och använd borste eller rostfri skurboll.</p> <p>Emaljerade tillbehör går att maskindisKA.</p>

21.2 Rengöra enheten

Rengör bara enheten enligt anvisningarna och med lämpliga rengöringsmedel för att undvika skador på den.

⚠ VARNING! – Risk för brännskador!

Enhet och kontaktdelar blir heta vid användning.

- ▶ Var försiktig så att du inte kommer i kontakt med värmeelementen.
- ▶ Håll småbarn under 8 år borta.

⚠ VARNING! – Brandrisk!

Lösa matrester, fett och steksky kan börja brinna.

- ▶ Ta bort grovmuts ur ugnsutrymmet, på värmeelementen och tillbehören före användning.

Krav: Följ rengöringsmedlens anvisningar.

→ "Rengöringsmedel", Sid. 21

1. Rengör enheten med varmt vatten och diskmedel med disktrasa.
 - Det går att använda andra rengöringsmedel på vissa ytor.
→ "Lämpliga rengöringsmedel", Sid. 22
2. Torka torrt med mjuk trasa.

21.3 Rengöra kontrollerna**⚠ VARNING! – Risk för elstötar!**

Risk för stötar om fukt tränger in!

- ▶ Ta inte av vreden vid rengöring.
- ▶ Använd inte våta disktrasor.

1. Följ informationen om rengöringsmedlen.
2. Rengör med varmt vatten och diskmedel med fuktad disktrasa.
3. Torka torrt med mjuk trasa.

21.4 Möjliga fläckar

Rengör hällen med fuktad disktrasa och torka torrt med trasa för att undvika fläckarna.

Ska-	Orsak	Åtgärd
Fläckar	Kalk- och vattenfläckar	Rengör inte hällen förrän den svalnat. Använd lämplig hållrengöring.
Fläckar	Socket, riss- tärkelse och plast	Rengör direkt. Använd glasskrapa.

21.5 Rengöra hällen

Rengör hällen efter varje användning så att matrester inte bränner fast.

Krav: Hällen måste vara kall. Låt inte hällen svalna om du fått sockerfläckar, risstärkelse, plast eller aluminiumfolie på den.

1. Ta bort grovmuts med en glasskrapa.
2. Rengör hällen med hållrengöring.
Följ rengöringsanvisningarna på rengöringsmedlets förpackning.

Tips!

- Specialsvampar för hållrengöring ger bra rengöringsresultat.
- Håll botten ren på kastruller, grytor och pannor, så håller du hälllytan i gott skick.

21.6 Rengöring av spishällinfattningen

Rengör hällinfattningen efter användning om den är smutsig eller fläckig.

Notera: Använd inte glasskrapa.

1. Rengör hällinfattningen med varmt vatten och diskmedel med mjuk disktrasa.

2. Skölj ur nya disktrasor noga innan du använder dem.
Torka torrt med mjuk trasa.

22 Självrengöring

Självrengöringsfunktionen rengör ugnsutrymmet nästan av sig själv.

Rengör ugnen med 2 till 3 månaders intervall med rengöringsfunktionen. Använd rengöringsfunktionen oftare, om det behövs. Rengöringsfunktionen kräver ca 2,5 - 4,8 kWh.

22.1 Förbereda enheten för rengöringsfunktionen

Förbered enheten ordentligt, så får du bra rengöringsresultat.

WARNING! – Brandrisk!

Förvarar du brännbara föremål i ugnen, så kan de antändas.

- ▶ Förvara aldrig brännbara föremål i ugnen.
- ▶ Slå av enheten eller dra ur kontakten om det börjar ryka, håll luckan stängd så att ev. lågor kvävs.

Enheten blir jättevarm på utsidan vid användning av rengöringsfunktionen.

- ▶ Häng aldrig brännbara föremål som t.ex. kökshanddukar på luckhandtaget.
- ▶ Håll rent framför enheten.
- ▶ Håll barnen borta.

Lösa matrester, fett och steksky kan börja brinna vid användning av rengöringsfunktionen.

- ▶ Ta bort grovsmuts från ugnsutrymmet före användning av rengöringsfunktionen.
- ▶ Rengör aldrig tillbehör samtidigt.

Den jättevärma luften evakuerar vid luckan om lucktätningen är skadad.

- ▶ Skrubba inte tätningen och ta inte av den.
- ▶ Använd aldrig enheten med skadad tätning eller utan tätning.

1. Ta ut tillbehör, formar och liknande ur ugnen.
2. Haka av och ta ut ugnsstegarna ur ugnsutrymmet.
3. Ta bort grovsmuts från ugnsutrymmet.
→ "Ugnsstegar", Sid. 25
4. Rengör insidan av ugnsluckan och ugnsutrymmets kanter vid lucktätningen med varmt vatten och diskmedel samt mjuk trasa.
Ta inte av och skrubba inte tätningen.
Ta bort hårt sittande smuts på innerglaset med ugnsgöring.
5. Ta ut föremål ur ugnen. Ugnsutrymmet ska vara tomt.

22.2 Ställa in rengöringsfunktionen

Vädra köket när rengöringsfunktionen är igång.

WARNING! – Risk för brännskador!

Enheten blir jättevarm på utsidan vid användning av rengöringsfunktionen.

- ▶ Ta aldrig på luckan.
- ▶ Låt enheten svalna.
- ▶ Håll barnen borta.

Ugnsutrymmet blir jättevarmt vid användning av rengöringsfunktionen.

- ▶ Öppna aldrig ugnsluckan.
- ▶ Låt enheten svalna.
- ▶ Håll barnen borta.

WARNING! – Risk för hälsoskada!


Rengöringsfunktionen värmer upp ugnsutrymmet till jättehög temperatur för att bränna bort rester från ugnstekning, grillning och bakning. Det frigör ångor som kan irritera slemhinnorna.

- ▶ Vädra köket ordentligt när rengöringsfunktionen är igång.
- ▶ Vistas inte länge i rummet.
- ▶ Håll barn och husdjur borta.

Notera: Ugnsbelysningen lyser inte under rengöringsfunktionen.

Krav: Förbered enheten för rengöringsfunktionen.

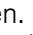
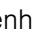
→ Sid. 24

1. Ställ in självrengöringsfunktionen  med funktionsvredet.
2. Ställ in rengöringsfunktion med termostatvredet.

Rengöringsläge	Rengöringsgrad	Tid i timmar
1	Lätt	ca 1:15
2	Medel	ca 1:30
3	Hög	ca 2:00

Välj högre rengöringsläge vid hårt sittande eller gammal smuts.

Tiden går inte att ändra.

- ✓ Rengöringsfunktionen går igång inom några sekunder och funktionstiden börjar räkna ned.
 - ✓ Ugnsluckan låser vid en viss ugnstemperatur för säkerhets skull. Du får upp  på displayen.
 - ✓ Enheten ger signal och funktionstiden nollställs på displayen när rengöringsfunktionen är klar.
3. Slå av enheten.
Luckan låser upp och  slocknar när enheten svalnat tillräckligt.
 4. Enheten är klar att använda. → Sid. 24

22.3 Göra enheten klar att använda efter rengöringsfunktionen

1. Låt enheten svalna.
2. Torka upp askan ur ugnsutrymmet och vid luckan med fuktig trasa.
3. Ta bort vita beläggningar med citronsyra.

Notera: Grovsmuts kan ge vita beläggningar på emaljen. Matresterna är ofarliga. Beläggningarna påverkar inte enhetens funktion.

4. Sätt i ugnsstegarna.
→ "Ugnsstegar", Sid. 25

23 Rengöringsfunktionen humidClean

Rengöringsfunktionen är ett snabbt alternativ för ugnrensning då och då. Rengöringsfunktionen blöter upp smutsen med ånga, vatten och diskmedel. På så vis får du bort smutsen smidigare.



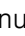
23.1 Ställa in rengöringsfunktionen

⚠ **VARNING!** – Skållningsrisk!

Vatten i varm ugn bildar het vattenånga.

- ▶ Håll aldrig vatten i varm ugn.

Krav: Ugnen måste ha svalnat helt.

1. Ta ut tillbehöret ur ugnen.
 2. Blanda 0,4 l vatten med en droppe diskmedel och häll mitt på ugnsbotten. Använd inte destillerat vatten.
 3. Ställ in ugnsfunktionen **undervärme**  med funktionsvredet.
 4. Ställ termostatvredet på 80°C.
 5. Tryck på  tills  är markerad på displayen.
 6. Ställ in tiden med **-** eller **+** på 4 minuter.
- ✓ Enheten börjar värma upp inom några sekunder och tiden börjar räkna ned.
 - ✓ Enheten ger signal och tiden nollställs på displayen när den går ut.

7. Slå av enheten och låt ugnen svalna ca 20 minuter.


23.2 Rengöra ugnsutrymmet efter användning

OBS!

Är ugnen fuktig för länge, så uppstår korrosion.

- ▶ Torka ur ugnen efter rengöringsfunktionen och låt den torka ordentligt.

Krav: Ugnen har svalnat.

1. Öppna luckan och torka upp restvattnet med disktrasa.
2. Rengör de glatta ugnsyrtorna med disktrasa eller mjuk diskborste. Hårt sittande smuts går att få bort med rostfri skurboll.
3. Kalkränder tar du bort med ättiksindränkt trasa. Torka av med ursköljd trasa och torka sedan torrt med mjuk trasa, även under lucktätningen.
4. När ugnen är rengjord:
 - Lämna luckan öppen i snäppläget (ca 30°) ca 1 timme, så att ugnen torkar.
 - Lämna luckan öppen ca 5 minuter med **3D-varmluft**  på 50°C-värme för snabbtorkning av ugnen.

24 Ugnsstegar

Det går att ta ur ugnsstegarna så att du kan rengöra dem och ugnsutrymmet ordentligt.

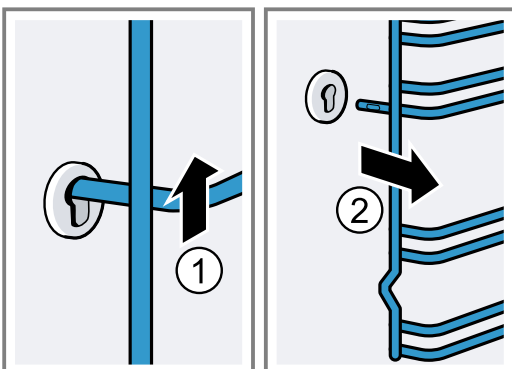
24.1 Ta ur ugnsstegarna

⚠ **VARNING!** – Risk för brännskador!

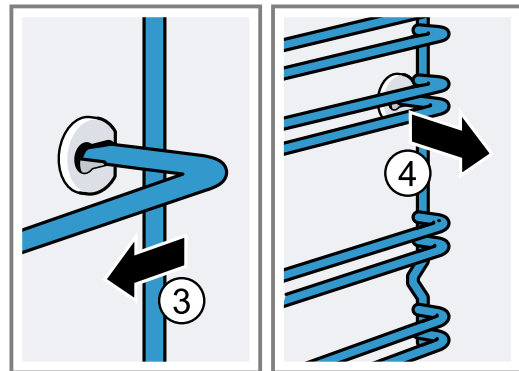
Ugnsstegarna kan vara jättevarma.

- ▶ Ta aldrig på de varma ugnsstegarna.
- ▶ Låt enheten svalna.
- ▶ Håll barnen på säkert avstånd.

1. Lyft upp ugnsstegen framtill och ta ur den.

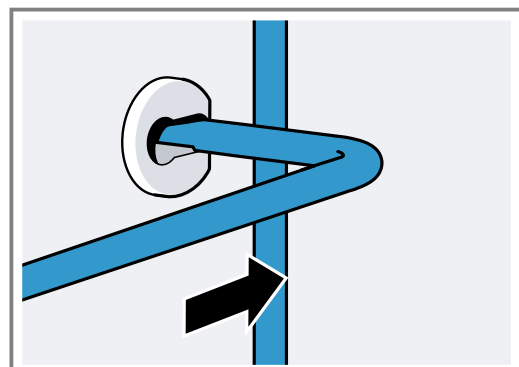


2. Tryck sedan hela ugnsstegen framåt och ta ur den.

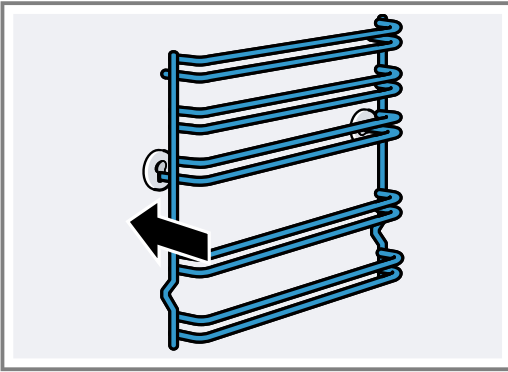


24.2 Sätta i ugnsstegarna

1. Sätt först i ugnsstegen i bakre urtaget, tryck den sedan lite bakåt



2. och sätt i det främre urtaget.



Ugnsstegarna passar både till höger och vänster.
Fals 1 och 2 är nedtill, fals 3, 4 och 5 upptill.

25 Ugnslucka

Det räcker oftast att bara rengöra luckans utsida. Är luckan jättsmutsig ut- och invändigt, så kan du haka av och rengöra den.

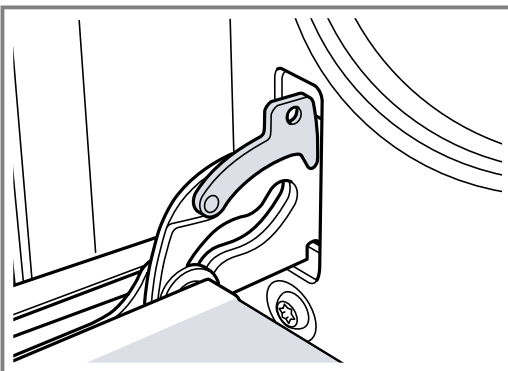
25.1 Luckgångjärnen

⚠ VARNING! – Risk för personskador!

Gångjärnen kan slå igen med stor kraft om de inte är säkrade.

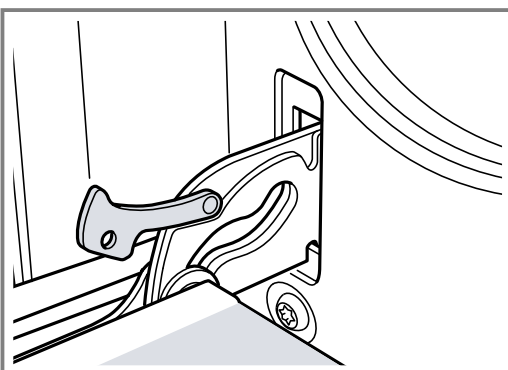
- ▶ Öppnar du luckan, se till så att spjärrarna är helt stängda eller öppnade.

1. Ugnsluckans gångjärn har varsin spärr. När spärrarna är nedfällda är ugnsluckan säkrad.



Den går inte att ta bort.

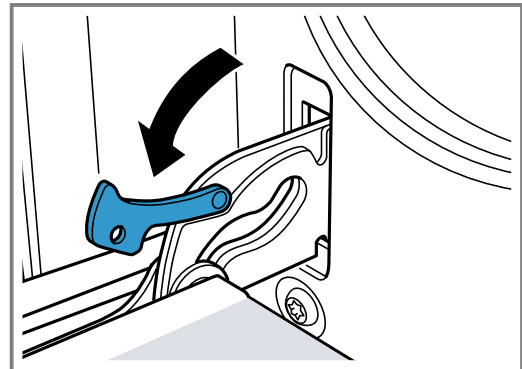
2. När gångjärnsspjärren är uppfälld är gångjärnen säkrade.



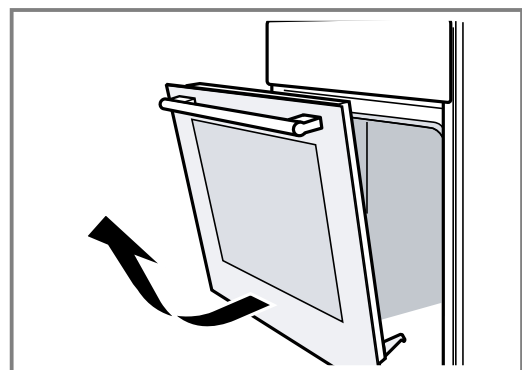
Gångjärnen kan inte slå igen.

25.2 Ta av luckan

1. Öppna ugnsluckan helt.
2. Fäll upp spärrarna på vänster och höger gångjärn.



3. Stäng ugnsluckan till anslaget. Ta tag med båda händerna till vänster och höger om luckan. Fäll upp luckan ytterligare en liten bit och dra den sedan rakt ut.



25.3 Ta ur luckglasen

Du kan ta bort luckglaset så att du kommer åt att rengöra bättre.

⚠ VARNING! – Risk för personskador!

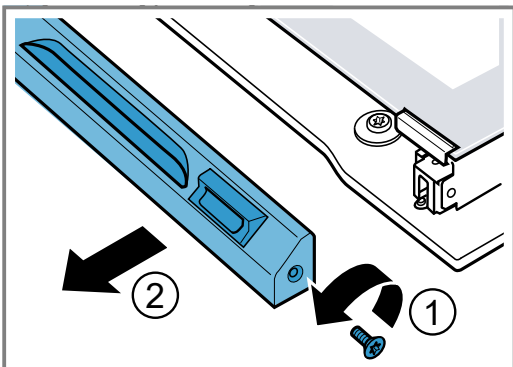
Repat luckglas kan spricka.

- ▶ Rengör inte ugnsluckglaset med kraftiga, slipande rengöringsmedel eller vassa metallskrapor, det kan repa ytan.

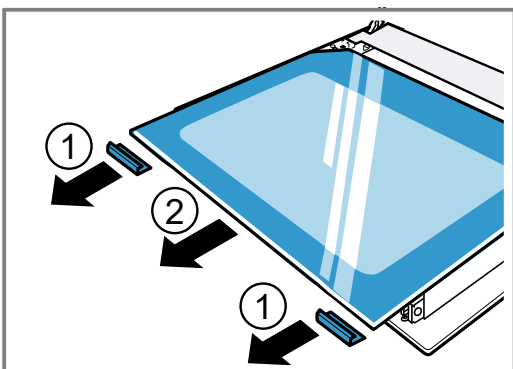
Luckkomponenterna kan ha vassa kanter.

► Använd handskar.

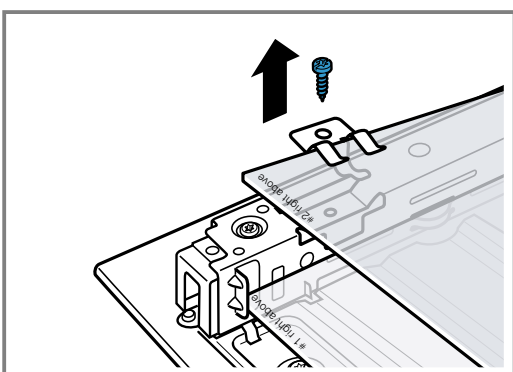
1. Haka av ugnsluckan.
→ "Ta av luckan", Sid. 26
2. Lägg på en handduk med handtaget nedåt.
3. Lossa skyddets högra och vänstra skruv upp till på ugnsluckan. Dra ur och ta bort skyddet.



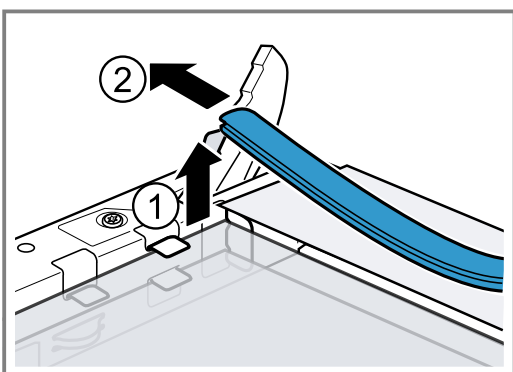
4. Ta bort de båda små tätningarna. Lyft och dra ur det övre glaset.



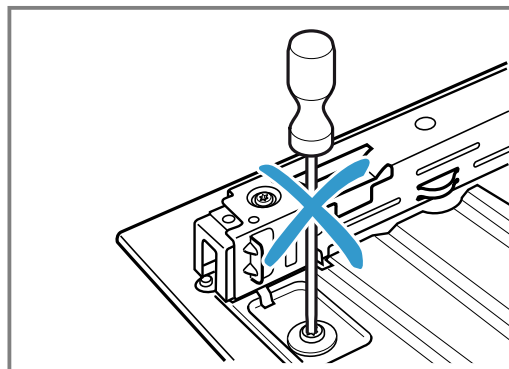
5. Skruva ur fästklammorna till höger och vänster. Lyft glaset och ta bort klämmorna från glaset.



6. Ta bort tätningen under glaset. Dra och ta bort tätningen uppåt. Ta ur glaset.



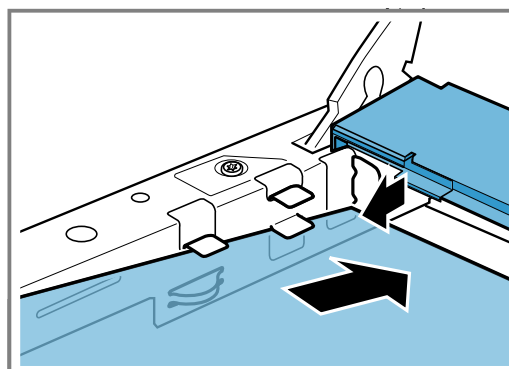
7. Dra ut det undre glaset snett uppåt.
8. Ta aldrig bort skruvarna till höger och vänster om plåtdelen.



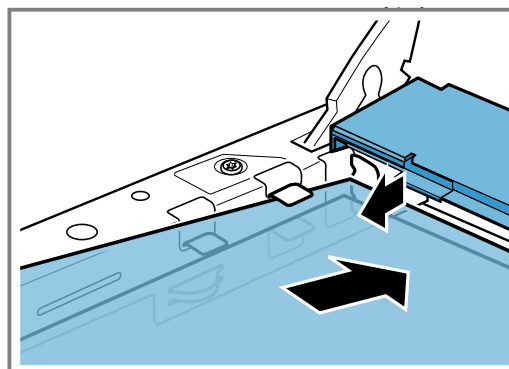
25.4 Sätta i luckglasen

Se till så att texten "Right above" på båda glasen inte syns uppochned ned till vänster när du monterar.

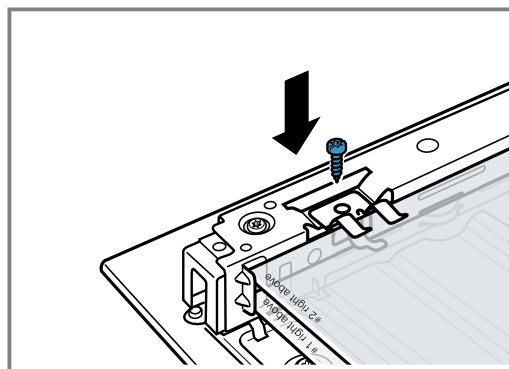
1. Skjut i det undre luckglaset märkt nr 1 snett bakåt.



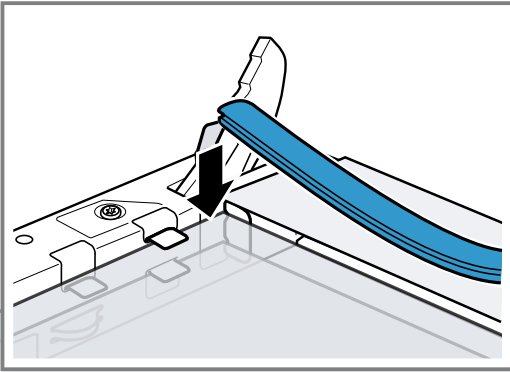
2. Skjut i mellanglaset märkt nr 2 inåt.



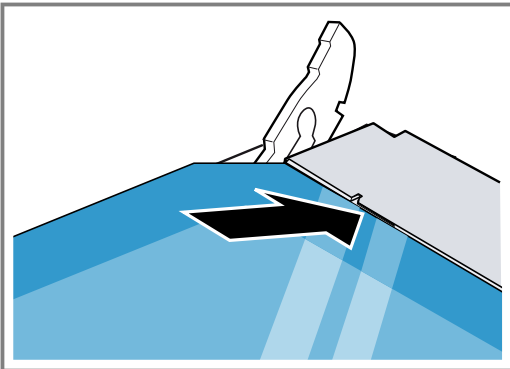
3. Sätt på höger och vänster fästklämma på luckglaset, se till så att fjädrarna är ovanför skruvhålet. Skruva fast fästklämmorna.



4. Sätt i tätningen under glaset.

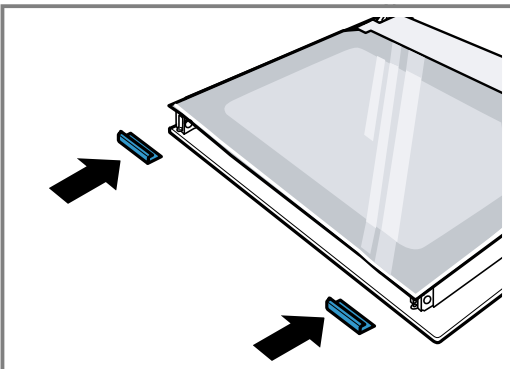


5. Håll fast det övre glaset i de båda fästena och skjut sedan i det snett bakåt.



Se till så att tätningen inte glider bakåt.

6. Sätt på de båda små tätningarna till höger och vänster på glaset.



7. Sätt på skyddet och skruva fast det.

8. Häng på ugnsluckan.

→ "Hänga på luckan", Sid. 28

Notera: Använd inte ugnen igen förrän du kontrollerat att luckglasen sitter som de ska.

25.5 Hänga på luckan

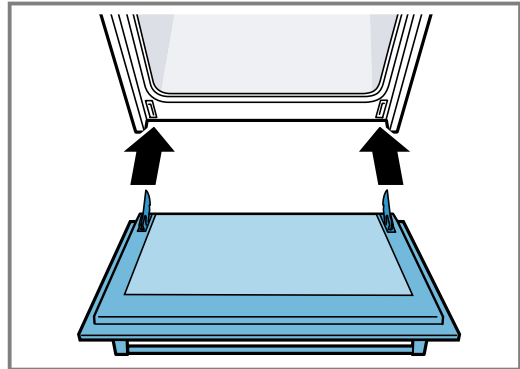
Häng på ugnsluckan i omvänd ordning.

⚠ VARNING! – Risk för personskador!

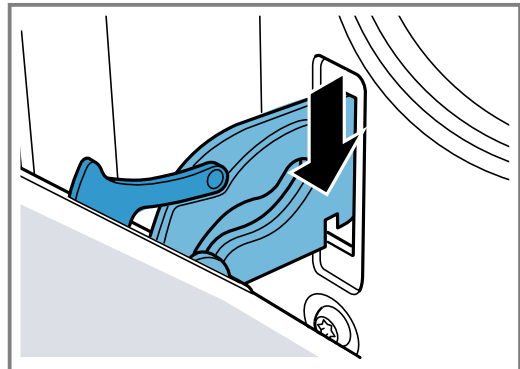
Ugnsluckan kan falla ur av misstag eller om ett gångjärn plötsligt snäpper igen.

- ▶ Håll i så fall inte i gångjärnet. Ring service!

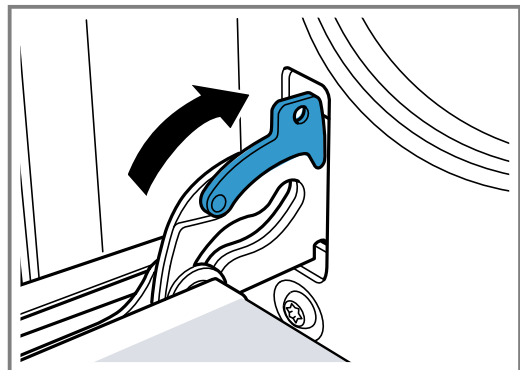
1. Se till så att du för in båda gångjärnen i öppningens riktning när du hänger på ugnsluckan.



2. Skåran under gångjärnen ska snäppa i på båda sidor.



3. Fäll in båda spärrarna igen.



4. Stäng luckan.

25.6 Extra lucksäkerhet

Det finns extra skyddsanordningar som förhindrar kontakt med ugnsluckorna. Du kan sätta på skyddsanordningarna när det finns barn i närheten av ugnen. Du köper specialtillbehöret 11023590 hos service.

⚠ VARNING! – Risk för brännskador!

Vid längre tillagningstider kan ugnsluckan bli mycket varm.

- ▶ Håll småbarn under uppsikt när du använder ugnen.

26 Avhjälpning av fel

Småfel på enheten kan du åtgärda själv. Använd informationen om felåtgärder innan du kontaktar service. Då slipper du onödiga kostnader.

WARNING! – Risk för personskador!

Obehöriga reparationer är farliga.

- ▶ Bara utbildad yrkespersonal får utföra reparationer på apparaten.
- ▶ Kontakta kundtjänsten om apparaten är defekt.
→ "Kundtjänst", Sid. 32

WARNING! – Risk för elstötar!

Obehöriga reparationer är farliga.

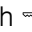


- ▶ Det är bara specialutbildad personal som får reparera maskinen.
- ▶ Maskinen får bara repareras med originalreservdelar.
- ▶ Om apparatens nätanslutningsledning blir skadad måste den för att risker ska förhindras bytas av tillverkaren eller dennes kundtjänst eller av en person med likvärdiga kvalifikationer.

WARNING! – Brandrisk!

Hällen slår av sig själv och fungerar inte sedan. Den kan slå på oavsiktligt senare.

- ▶ Slå av automatsäkringens eller skruva ur proppen i proppskåpet.
- ▶ Ring service!

26.1 Funktionsfel

Fel	Orsak och felsökning
Apparaten fungerar inte.	<p>Kontakten sitter inte i.</p> <ul style="list-style-type: none"> ▶ Anslut apparaten till elnätet. <p>Säkringen har gått i proppskåpet.</p> <ul style="list-style-type: none"> ▶ Kontrollera säkringen i säkringsboxen. <p>Strömförsörjningen har fallit bort.</p> <ul style="list-style-type: none"> ▶ Kontrollera om rumsbelysningen eller andra apparater i rummet fungerar. <p>Elektronikfel</p> <ol style="list-style-type: none"> 1. Gör enheten strömlös minst 30 sekunder genom att slå av säkringen i proppskåpet. 2. Återställ grundinställningarna till fabriksinställningarna. → "Grundinställningar", Sid. 16
Enheten värmer inte upp och kolonet blinkar på displayen.	<p>Demoläget är på.</p> <ol style="list-style-type: none"> 1. Gör enheten strömlös ett slag genom att slå av och på säkringen i proppskåpet. 2. Slå av demoläget inom 5 minuter genom att ändra grundinställningen c till 0. → "Grundinställningar", Sid. 16
Luckan går inte att öppna och  lyser på displayen.	<p>Barnspärren låser luckan.</p> <ul style="list-style-type: none"> ▶ Slå av barnspärren med kg/↻. → "Barnspärr", Sid. 20
Luckan går inte att öppna och  lyser på displayen.	<p>Rengöringsfunktionen låser luckan.</p> <ul style="list-style-type: none"> ▶ Låt enheten svalna tills  slocknar på displayen. → "Självrengöring", Sid. 24
Klockan blinkar på displayen.	<p>Strömförsörjningen har fallit bort.</p> <ul style="list-style-type: none"> ▶ Ställ klockan igen. → "Ställa klockan", Sid. 19
Klockan syns inte på displayen när enheten är av.	<p>Ändrad grundinställning.</p> <ul style="list-style-type: none"> ▶ Ändra klockans grundinställning. → "Grundinställningar", Sid. 16
Enheten går inte att ställa in,  lyser på displayen.	<p>Barnspärren är på.</p> <ul style="list-style-type: none"> ▶ Slå av barnspärren med kg/↻. → "Barnspärr", Sid. 20
Enheten går inte i gång och h blinkar på displayen.	<p>Ugnen är för varm för vald ugnsfunktion.</p> <ol style="list-style-type: none"> 1. Slå av enheten och låt den svalna. 2. Slå på funktionen igen.

Fel	Orsak och felsökning
Du får upp $F B$ på displayen.	Maximal funktionstid är uppnådd. Enheten slår av uppvärmningen automatiskt efter några timmar med oförändrade inställningar för att förhindra att funktionen är igång för länge av misstag. <ul style="list-style-type: none"> ▶ Slå av enheten. Ställ in igen, om det behövs. Tips! Vill du vara säker på att enheten inte slår av oavsiktligt vid långsam tillagning, ställ in en tillagningstid. → "Tidsfunktioner", Sid. 18
Du får upp en E -indikering på displayen, t.ex. $E05-32$.	Elektronikfel <ol style="list-style-type: none"> 1. Tryck på ☹. <ul style="list-style-type: none"> - Ställ klockan igen, om det behövs. ✓ Om felet var en engångsföreteelse, så slocknar felindikeringen. 2. Får du upp felindikeringen igen, ring service. Ange exakt felkod och enhetens hela E-nr. → "Kundtjänst", Sid. 32

26.2 Displayanvisningar

Fel	Orsak och felsökning
Ingen indikering lyser.	Strömmatningen är bruten. <ul style="list-style-type: none"> ▶ Kontrollera om strömmen gått genom att se om andra elenheter fungerar. Enheten är inte ansluten som kopplingsschemat anger. <ul style="list-style-type: none"> ▶ Anslut enheten som kopplingsschemat anger. Elektronikfel <ul style="list-style-type: none"> ▶ Kan du inte åtgärda felet, kontakta service.
Indikeringarna blinkar.	Kontrollerna är fuktiga eller så ligger det föremål ovanpå. <ul style="list-style-type: none"> ▶ Torka av kontrollerna eller ta bort föremålet.
Indikeringen - blinkar på kokzonsindikeringarna.	Det har uppstått ett elektronikfel. <ul style="list-style-type: none"> ▶ Kvittera felet genom att täcka över kontrollerna med handen ett slag.
$F2, F4$	Elektroniken är överhettad och har slagit av en eller alla kokzoner. <ul style="list-style-type: none"> ▶ Vänta tills elektroniken svalnat ordentligt. Tryck sedan på någon av knapparna på kontrollerna.
$F5$ + fläktläge och ljudsignal	Det står en het kastrull, gryta eller panna nära kontrollerna. Det kan få elektroniken att bli överhettad. <ul style="list-style-type: none"> ▶ Ta av kastrullen, grytan eller pannan Felindikeringen slocknar strax. Du kan fortsätta att laga mat.
$F5$ och ljudsignal	Det står en het kastrull, gryta eller panna nära kontrollerna. Enheten har slagit av kokzonen för att skydda elektroniken. <ul style="list-style-type: none"> ▶ Ta av kastrullen, grytan eller pannan Vänta några sekunder. Tryck på någon av kontrollerna. Du kan fortsätta matlagningen när felindikeringen slocknat.
$F1/F6$	Kokzonen är överhettad och har slagit av för att skydda arbetsytan. <ul style="list-style-type: none"> ▶ Vänta tills elektroniken svalnat ordentligt och slå sedan på kokzonen igen.
$F8$	Kokzonen har varit på länge utan avbrott. <ul style="list-style-type: none"> ▶ Den automatiska säkerhetsavstängningen slog av enheten. Tryck på någon av symbolerna för att slå av indikeringen så att du kan ställa in kokzonen igen.
$E 9000/E90 10$	Fel matarspänning, ligger utom normalt matningsintervall. <ul style="list-style-type: none"> ▶ Kontakta elleverantören.

26.3 Varningar

Anmärkningar

- Får du upp E på displayerna, håll resp. kokzonsensor intryckt och läs av felkoden.
- Finns felkoden inte med i tabellen, gör hällen strömlös, vänta 30 sekunder och anslut hällen igen. Får du upp indikeringen igen, kontakta service och ange felkoden.

- Enheten slår inte om till standbyläge vid felflagging.
- Hällen kan tillfälligt sänka effektläget för att skydda enhetens elektronikkomponenter mot överhettning eller elstötar.

26.4 Normala enhetsljud

Ibland kan induktionsenheter ge ifrån sig ljud eller vibrationer som surrande, väsande, knastrande ljud, fläktljud eller rytmiska ljud.

26.5 Byta ugnslampa

Byt ugnslampa om ugnsbelysningen inte fungerar.

Notera: Värmetåliga 25 W-halogenlampor för 230 V finns hos service eller återförsäljarna. Använd bara den här lamptypen. Håll alltid den nya halogenlampan med ren, torr trasa. På så sätt förlänger du lampans livslängd.

⚠ VARNING! – Risk för brännskador!

Enhet och kontaktdelar blir heta vid användning.

- ▶ Var försiktig så att du inte kommer i kontakt med värmeelementen.
- ▶ Håll småbarn under 8 år borta.

⚠ VARNING! – Risk för elstötar!

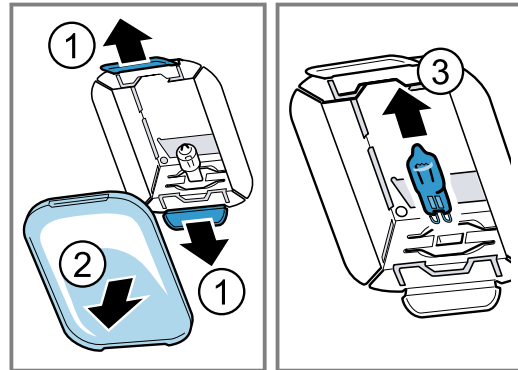
Om du ska byta lampa, tänk på att kontakterna i lampsockeln är spänningssatta.

- ▶ Se till så att enheten är av innan du byter lampa så att du undviker elstötar.
- ▶ Dra även ur kontakten eller slå av säkringen i proppskåpet.

Krav

- Enheten är strömlös.
- Ugnen har svalnat.
- Den nya halogenlampan finns tillhands.

1. Lägg en kökshandduk i ugnsutrymmet för att undvika skador.
2. Ta loss lampglaset. Tryck metalldelarna åt sidan med tummen (bild A).
3. Dra ur halogenlampan utan vrida.



4. Sätt i den nya halogenlampan och tryck fast den i fattningen. Håll koll på hur stiften sitter.
5. Lampglaset kan ha en tätningssring beroende på enhetstyp. Sätt på tätningssringen.
6. Skruva på lampglaset. Sätt in det på ena sidan och tryck fast det på andra sidan.
 - ✓ Glaset snäpper fast.
7. Ta ut kökshandduken ur ugnen.
8. Elanslut enheten.

27 Transport och omhändertagande

Här får du veta hur du förbereder enheten för transport. Du får också veta hur du omhändertar uttjänta enheter.

27.1 Omhändertagande av begagnade apparater

Genom en miljökompatibel avfallshantering kan värdefulla råmaterial återanvändas.

- ▶ Omhändertar enheten miljövänligt. Information om aktuell avfallshantering kan du få hos återförsäljare och kommun.



Denna enhet är märkt i enlighet med det europeiska direktivet 2012/19/EU om avfall som utgörs av eller innehåller elektroniska produkter (waste electrical and electronic equipment - WEEE).

Direktivet anger ramarna för inom EU giltigt återtagande och korrekt återvinning av uttjänta enheter.

27.2 Transportera enheten

Spara enhetens originalförpackning. Transportera alltid enheten i originalförpackningen. Följ alltid transportpi-larna på förpackningen.

1. Fäst alla rörliga delar i och på enheten med tejp som är lätt att ta bort.
2. Skjut in alla tillbehör som t.ex. bakplåtar på lämpligt ställe med en tunn kartongbit i kanterna, så att enheten inte skadas.
3. Lägg en kartongbit eller liknande mot fram- och baksidan inuti ugnen, så att inget stöter emot insidan av luckglaset.
4. Tejpa fast luckan och ev. övre skydd mot enhetens sidor.

Om du saknar originalförpackningen

1. Skyddsförpacka enheten så att den får tillräckligt skydd mot eventuella transportskador.
2. Transportera enheten upprätt.
3. Håll inte i enhetens luckhandtag eller anslutningarna på baksidan, eftersom de kan skadas.
4. Lägg inga tunga föremål på enheten.

28 Kundtjänst

Funktionsrelevanta originalreservdelar enligt gällande ekodesignförordning går att beställa från service minst 10 år efter lanseringen av maskinen inom EES.

Notera: Kundtjänstens åtgärder är kostnadsfria inom ramen för tillverkarens garantivillkor.

Utförligare information om garantitid och garantivillkor i ditt land finns hos service, återförsäljare eller på vår webbsajt.

När du kontaktar kundtjänsten behöver du ha apparatens produktnummer (E-nr.) och tillverkningsnummer (FD).

Kontaktuppgifterna till kundtjänsten finns i den medföljande kundtjänstförteckningen eller på vår webbplats. Produkt innehåller ljuskällor i energieffektivitetsklass G.

28.1 Produktnummer (E-nr.) och tillverkningsnummer (FD)

Produktnumret (E-nr.) och tillverkningsnumret (FD) står på maskinens typskylt.

Du ser typskylten med numren när du öppnar apparatens lucka.

Skriv upp dina apparatuppgifter och telefonnumret till kundtjänsten så att du snabbt kan hitta dem.

29 Så här lyckas du

Här hittar du rätt inställningar samt lämpliga tillbehör och formar för olika slags mat. Rekommendationerna är optimalt anpassade till enheten.

Detaljerade baktabeller och baktips till enheten hittar du i anvisningen på Internet:

www.siemens-home.bsh-group.com

29.1 Tillagningsanvisningar

Följ anvisningarna vid matlagningen.

- Temperatur och tillagningstid beror på mängd och recept. Det är därför det finns angivna inställningsintervall. Välj först de lägre värdena.
- Inställningsvärdena gäller för mat som du ställer in i kall ugn.
Sätt inte in tillbehöret förrän ugnen är förvärmad.
- Ta ut alla tillbehör du inte använder ur ugnen.
- Se till så att du sätter in tillbehöret ordentligt.

29.2 Anvisningar för bakning

Använd de angivna falsarna vid bakning.

Baka på en fals	Fals
förkokt pasta/bakverk resp. form på galler	2
platt pasta/bakverk resp. på plåt	2 - 3
Baka på flera falsar	Fals
Långpanna	3
Bakplåt	1
Formar på galler:	Fals
första gallret	3
andra gallret	1
Baka på tre falsar	Fals
Bakplåtar	5
Långpanna	3
Bakplåtar	1

Anmärkningar

- Använd varmluft om du bakar på flera falsar. Mat du sätter in tillsammans måste inte nödvändigtvis blir färdig samtidigt.
Du kan i så fall ta ut det tillagade och fortsätta tillaga den andra bakplåten. Du kan ändra bakplåtens läge och riktning, om det behövs.
- Ställ formarna bredvid varandra eller omlott på varandra i ugnen. Tillagar du flera maträtter samtidigt kan du spara effekt.
- Vi rekommenderar mörka metallbakformar för optimalt slutresultat.

29.3 Anvisningar för ugnstekning och grillning

Inställningsvärdena gäller stekfärdigt fågelkött och kött eller fisk utan fyllning samt fisk som du ställer in direkt från kylan i kall ugn.

OBS!

Syrliga livsmedel kan skada gallret.

- ▶ Lagg inte syrliga livsmedel som t.ex. frukt eller syrligt marinerad grillmat på gallret.
- Ju större fågel, köttbit eller fisk, desto lägre temperatur och längre tillagningstid.
- Vänd fågeln, köttet eller fisken efter ca 1/2 till 2/3 av angiven tid.
- Tillsätt lite vätska till fågeln i stekgrytan. Täck stekgrytans botten med ca 1-2 cm vätska.
- Om du ska vända fågel, tänk då på att bröstsidan eller skinnsidan ska vara nedåt först.
- Vänd grillbitarna med grilltång. Sticker du en gaffel i köttet rinner kötsaften ut och köttet blir torrt.
- Salta alltid först efter grillningen. Salt drar ut vatten ur köttet.

Anvisning för nickelallergiker

I sällsynta fall kan spår av nickel överföras till livsmedel.

29.4 Matval

Mat	Tillbehör/form	Fals	Ugnsfunktion	Temperatur i °C/grilläge	Tillagningstid i min.
Sockerkaka, enkel	Krans- eller formbrödsform	2		160-180	50-60
Sockerkaka, enkel, 2 falsar	Krans- eller formbrödsform	3+1		140-160	60-80
Frukt- eller cheesecake med mördegsbotten	Springform Ø 26 cm	2		160-180	70-90
Biskvibotten, 6 ägg	Springform Ø 28 cm	2		160-170	35-45
Rulltårta	Långpanna	2		170-190 ¹	15-20
Mördegskakor med saftig garnering	Långpanna	2		160-180	60-90
Muffins	Muffinsplåt på galler	2		170-190	20-40
Småkakor	Långpanna	3		150-170	25-35
Småkakor	Långpanna	3		140-160	20-30
Småkakor, 2 falsar	Långpanna + Bakplåt	3+1		130-150	25-35
Småkakor, 3 falsar	2 st. Bakplåt + Långpanna	5+3+1		130-150	30-40
Bröd, 1 kg, formbröd och limpor	Långpanna eller Formbrödsform	2		200-220	35-50
Pizza, färsk	Långpanna	3		170-190	20-30
Pizza, färsk, tunn botten	Långpanna	2		250-270 ¹	15-25
Quiche, schw. Wähe	Tarteform	2		190-210	35-45
Matpaj, färsk, tillagade ingredienser	Gratängform	2		200-220	30-60
Kyckling, 1,3 kg, utan fyllning	Öppen form	2		200-220	60-70
Kycklingdelar, à 250 g	Öppen form	3		220-230	30-35
Gås, utan fyllning, 3 kg	Öppen form	2		170-190	120-140
Fläskstek utan svål, t.ex. karré, 1,5 kg	Öppen form	1		180-200	140-160
Oxfile, medium, 1 kg	Öppen form	3		210-220	45-55
Nötstek, 1,5 kg	Täckt form	2		200-220	100-120 ²
Rostbiff, medium, 1,5 kg	Öppen form	2		200-220	60-70
Hamburgare, 3-4 cm tjocka	Galler	4		3 ³	25-30 ⁴
Lammfiol benfri, medium, 1,5 kg	Öppen form	2		170-190	70-80 ⁵
Fisk, grillad, hel 300 g, t.ex. forell	Galler	2		2	20-25 ⁴

¹ Förvärm enheten.

² Tillsätt vätska från början i stekgrytan, min. 2/3 av steken ska vara täckt av vätskan

³ Vänd rätten efter 2/3 av den totala tiden.

⁴ Sätt in långpannan under gallret.

⁵ Vänd inte maten. Täck botten med vatten.

29.5 Yoghurt

Du kan göra egen yoghurt med den här enheten.

Tillaga yoghurt

1. Ta ut ugnsstegar och tillbehör ur ugnsutrymmet.
2. Värm upp 1 l mjölk (fetthalt 3,5%) till 90°C på hällen och låt svalna till 40°C. Mjök med lång hållbarhet värmer du bara till 40°C.

3. Rör ned 30 g yoghurt i mjölken.
4. Fyll massan i småformar, t.ex. småglas med lock.
5. Folietäck formarna, t.ex. med plastfolie.
6. Ställ formarna på ugnsbotten.
7. Ställ in enheten enligt inställningsrekommendationen.
8. Låt yoghurten vila i kylan när den är klar.

Yoghurt

Maträtt	Tillbehör/form	Fals	Ugnsfunktion/funktion	Temperatur i °C	Tillagningstid, minuter
Yoghurt	Kopp/glas	Ugnsbotten		-	4-5 timmar

29.6 Provrätter

Översikterna är framtagna för provningsinstituten för att underlätta provning av enheten enligt EN 60350-1.

Bakning

Följ anvisningarna vid bakning av provrätterna.

Allmänna anvisningar

- Inställningsvärdena gäller för mat som du ställer in i kall ugn.
- Följ anvisningarna om förvärmning i tabellerna. Inställningsvärdena gäller inte snabbuppvärmning.
- Använd de lägre angivna temperaturerna vid bakning.

Falsar

Gräddning på en fals:

- Långpanna/bakplåt: fals 3
- Formar på galler: fals 2

Notera: Bakverk som du sätter in tillsammans på bakplåtar eller i formar måste inte nödvändigtvis bli färdiga samtidigt.

Bakning på två falsar:

- Långpanna: fals 3
- Bakplåt: fals 1

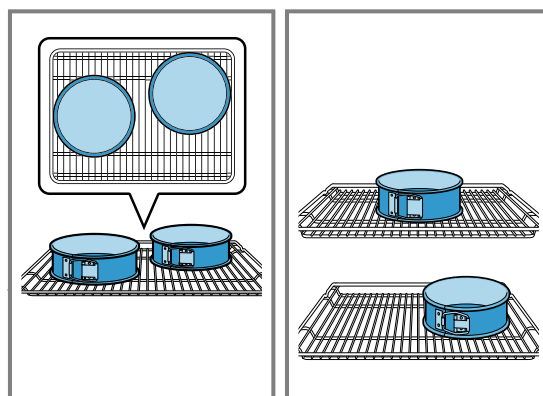
- Formar på galler:
första gallret: fals 3
andra gallret: fals 1

Bakning på tre falsar:










- Bakplåt: fals 5
- Långpanna: fals 3
- Bakplåt: fals 1

Baka med två springformar:

Har enheten flera falsar, ställ formarna bredvid varandra eller omlott på varandra i ugnen.





Bakning

Maträtt	Tillbehör/form	Fals	Ugnsfunktion	Temperatur i °C	Tillagningstid, minuter
Spritskakor	Långpanna	3		140-150	30-40
Spritskakor	Långpanna	3		140-150	30-40
Spritskakor, 2 falsar	Långpanna + Bakplåt	3+1		140-150 ¹	30-45
Spritskakor, 3 falsar	2 st. Bakplåt + Långpanna	5+3+1		130-140 ¹	40-55
Kakor:	Långpanna	3		150 ¹	25-35
Kakor:	Långpanna	3		150 ¹	25-35
Kakor, 2 falsar	Långpanna + Bakplåt	3+1		150 ¹	25-35
Kakor, 3 falsar	2 st. Bakplåt + Långpanna	5+3+1		140 ¹	35-45
Tårtbotten	Springform Ø 26 cm	2		160-170 ²	30-40

¹ Förvärm enheten 5 minuter. Använd inte snabbuppvärmningen som förvärmning på enheter som har den funktionen.


² Förvärm enheten. Använd inte snabbuppvärmningen som förvärmning på enheter som har den funktionen.

Maträtt	Tillbehör/form	Fals	Ugnsfunktion	Temperatur i °C	Tillagningstid, minuter
Tårtbotten	Springform Ø 26 cm	2		170	30-40
Tårtbotten, 2 falsar	Springform Ø 26 cm	3+1		150-160 ²	30-45

¹ Fövärm enheten 5 minuter. Använd inte snabbuppvärmningen som förvärmning på enheter som har den funktionen.

² Fövärm enheten. Använd inte snabbuppvärmningen som förvärmning på enheter som har den funktionen.

Grilla

Mat	Tillbehör/form	Fals	Ugnsfunktion	Temperatur i °C/grilläge	Tillagningstid i min.
Rosta bröd	Galler	5		3	0,2-1,5

SV Tillverkad av BSH Hausgeräte GmbH under varumärkeslicens från Siemens AG

BSH Hausgeräte GmbH

Carl-Wery-Straße 34

81739 München, GERMANY

siemens-home.bsh-group.com



9001668250

(031130)

sv