

iQ500, Underbyggd diskmaskin, 60 cm, Vit SN15ZW05DS



Extra tillbehör

SZ30BI01	Rostfria sidolister, 81cm
SZ72010	aquaStop förlängning 2 m
SZ73000	Tillbehörssset diskmaskin, 4 delar
SZ73051EU :	
SZ73100	Variabel bestickkorg
SZ73300	Vinglashållare för fyra glas
SZ73640	Glas/Kopp-korg

Diskmaskiner med användarvänlig toppkontroll och fantastisk design som gör att de kan installeras perfekt under en bänkskiva.

- ✓ Ikoniska comfortControl-diskmaskiner: Ett progressivt val för de med höga krav.
- ✓ varioSpeed Plus – diska och torka upp till tre gånger snabbare.
- ✓ Intelligent program: Anpassade diskprogram som uppfyller dina behov.
- ✓ Validerad hygienkvalitet för Eco 50 °C och ännu högre hygienkvalitet med programmen Intensive 70 °C och Machine Care
- ✓ flexComfort korgar och lådor - för enkel användning, effektivt glasskydd och snabb i- och urlastning

Beskrivning

Tekniska data

Energieffektivitetsklass (EU 2017/1369): B
Energiförbrukningen för 100 cykler med ekoprogrammet: ...	64 kWh
Max. antal platsinställningar: 13
Ekoprogrammets vattenförbrukning i liter per cykel: 9.0 l
Programmets tidslängd: 3:35 h
Luftburet akustiskt bullerutsläpp: 40 dB(A) re 1 pW
Luftburet akustiskt bullerutsläpp klass: B
Installationstyp: Inbyggda
Höjd med toppskiva: 0 mm
Mått: 815 x 598 x 573 mm
Nischmått (H x B x D): 815-875 x 600 x 550 mm
Djup med dörren öppen i 90°: 1150 mm
Justerbara fötter: Ja, alla framifrån
Max höjdjustering: 60 mm
Justerbar sockelplåt: Höjd och djup
Nettovikt: 39.2 kg
Bruttovikt: 41.0 kg
Anslutningseffekt: 2400 W
Säkring: 10 A
Spänning: 220-240 V
Frekvens: 50; 60 Hz
Anslutningskabelns längd: 175.0 cm
Elkontakt: Jordad stickkontakt
Längd, tilloppsslang: 165 cm
Längd, avloppsslang: 190 cm
EAN kod: 4242003954355
Typ av installation: Underbyggda



iQ500, Underbyggd diskmaskin, 60 cm, Vit SN15ZW05DS

Beskrivning

Förbrukning och prestanda

- Energiklass¹: B
- Energi² / Vatten³: 64 kWh / 9 liter
- Kapacitet: 13 standardkuvert
- Programtid⁴: 3:35 (h:min)
- Ljudnivå: 40 dB(A) re 1 pW
- Ljudnivåklass: B

Program och specialfunktioner

- 7program:
- Eco
- 50 °C,
- Auto
- 45-65 °C,
- Intelligent,
- Intensiv
- 70 °C,
- Speed 65°
- 65 °C,
- brilliantShine
- 40 °C,
- Favourite
- Försköljning
- 5 specialfunktioner: Home Connect, Shine + Dry, intensiveZone, hygienePlus, varioSpeed Plus
- Machine Care
- Extra funktioner via Home Connect-appen: Silence on demand

Teknik

- Home Connect för trådlös styrning via Home Connect-appen på din smartphone eller surfplatta
- Zeolith®-torkning
- Värmeväxlare
- doseringsAssistent
- iQdrive: energisnål och tyst motorteknologi
- auto All-in-1: automatisk anpassning till diskmedeltyp
- Självrengörande filtersystem i 3-steg med vågformat microfilter
- Innerbehållare i rostfritt stål

Design och komfort

- flexComfort korgar med färgade touchpoints
- glassZone
- Extra 3:e korg
- InfoLight i luckans handtag
- emotionLight - inre belysning
- Hjul med kullager i överkorgen
- SX i nedersta korgen
- Stopp som förhindrar att den nedesta korgen spårar ur
- 2 fällbara tallriksstöd i överkorgen
- Underkorg: 8KS

- Flyttbar bestickkorg i underkorgen
- Överkorg: 2 kopphyllor med mjuk silikonfront i överkorgen
- 2 kopphållare i nederkorgen
- Extra glasstöd i underkorgen
- Piezo touchControl
- Toppbetjäning
- Display med klartext (engelska)
- Elektronisk resttidsindikator
- Ljudsignal vid programslut
- Startfördröjning: 1-24 timmar
- Glasskyddsteknik
- Inklusive flaskhållare

Installation

- aquaStop säkerhetssystem, minimerar vattenskador i köket
- Mått i cm (H x B x D): 81.5 x 59.8 x 57.3 cm
- Inklusive sockel
- Ångskydd ingår

¹Energiklass på en skala från A till G

² Energikonsumtion i kWh per 100 cykler (program Eco 50 °C)

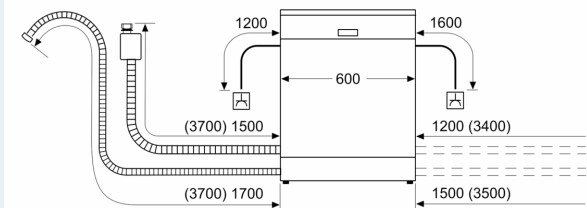
³ Vattenkonsumtion i liter per cykel (program Eco 50 °C)

⁴ Programtid Eco 50 °C

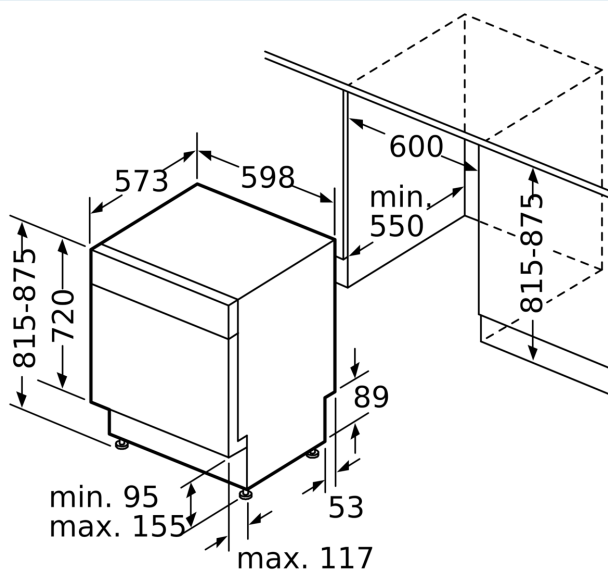
**iQ500, Underbyggd diskmaskin,
60 cm, Vit
SN15ZW05DS**

Måttskisser

Mått i mm



⚡ Eluttag
() mått med förlängningssats



Mått i mm