

iQ300, Kombinerad kyl/frys, 203 x 60 cm, BlackSteel KG39NEXCG



Kombinerad kyl/frys med hyperFresh-låda som håller frukt och grönsaker fräscha längre med reglerbar luftfuktighet. Med noFrost teknologi avfrostas frysen automatiskt.

- ✓ hyperFresh 0 °C: Mer plats för frukt och grönsaker. En kall miljö för kött och fisk.
- ✓ noFrost: du behöver aldrig mer frosta av.
- ✓ Högglossig bakre vägg med multiAirflow – kyler mat och dryck jämnt i hela kylskåpet.
- ✓ bottleCooler: Kyler och förvarar dina drycker på flaska på bästa sätt.
- ✓ bottleRack: Förvara dina flaskor säkert och inom räckhåll.

Beskrivning

Tekniska data

Energieffektivitetsklass (EU 2017/1369): C
Genomsnittlig årlig energiförbrukning i kilowattimmar (kWh/a):	162 kWh/annum
Frysackens totala volym: 103 l
Kylfackens totala volym:260 l
Luftburet akustiskt bullerutsläpp: 35 dB(A) re 1 pW
Luftburet akustiskt bullerutsläpp klass: B
Installationstyp: Fristående
Möjlighet för dekorpanel: Går ej att montera
Höjd: 2030 mm
Bredd:600 mm
Bredd:665 mm
Nettovikt: 73.7 kg
Säkring: 13 A
Lucköppning: Höger, omhängbar
Spänning: 220-240 V
Frekvens: 50 Hz
Anslutningskabelns längd:226.0 cm
Antal kompressorer:1
Antalet separata kylsystem:2
Fläkt i kylan: Nej
Omhängbar dörr: Ja
Antal flyttbara hyllor: 3
Flaskhylla/Flaskhyllor: Ja
Automatisk avfrostning: Kyl och frys
Typ av installation: Fristående



iQ300, Kombinerad kyl/frys, 203 x 60 cm, BlackSteel KG39NEXCG

Beskrivning

Förbrukning

- Energiklass: C
- Total volume : 363 l
- Nettovolym kyl: 260 l
- Nettovolym frys: 103 l
- Fryskapacitet (24h): 10 kg
- Årlig energiförbrukning: 162
- Klimatklass: SN-T
- Snabbfrysning: superFreeze
- Ljudnivå: Ljudeffekt: 35 dB
- Förvaringstid vid strömavbrott: 15 t

Design

- Dörrar i blackSteel, sidoväggar i antracit
- Integrerat vertikalt handtag
- Vit blank bakvägg med multiAirflow
- LED-belysning med softStart i kyldelen

Komfort och säkerhet

- noFrost - nu behöver du aldrig mer frosta av!
- Förberedd för Wi-Fi: kan anslutas till Home Connect med en Wi-Fi-adapter som extra tillbehör
- Elektronisk temperaturstyrning och -kontroll avläsbar från LED-panel
- 1 kompressor, 2 separat reglerbara system
- superCooling-teknik med automatisk återställning, extra snabb kylning av matvaror
- Akustiskt dörrlarm
- Akustiskt och optiskt varningssystem för driftstörning i frysen

Kyldel

- 1 hyperFresh $\leftarrow 0^{\circ}\text{C} \rightarrow$ - låda: fisk och kött håller sig färskare längre., multiAirflow-system, för en jämn temperatur i hela kylen, Separat luftflöde i kylen och frysen
- 5 hyllor av säkerhetsglas, varav 3 flyttbara
- Bottle cooler, Kromat flaskställ
- 3 dörrhyllor, Smör-/ostfack för mejeriprodukter
- Smör-/ostfack
- 1 stora dörrhyllor, 2 små dörrhyllor

Fräschhetssystem

- 1 hyperFresh-låda med fuktighetsreglering: håller frukt och grönsaker fräscha längre.

Frysdel

- 3 transparenta frysbackar

Mått

- Mått: H 203 x B 60 x D 67 cm

Teknisk information

- Dörrhängning höger, omhängbar
- Ställbara fötter framtill, hjul baktill
- Spänning: 220 - 240 V

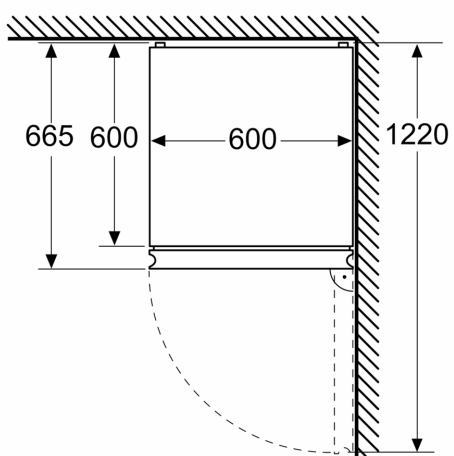
Medföljande tillbehör

- 1 x Äggfack, 1 x Istärningsfack, 2 x Kylklamp

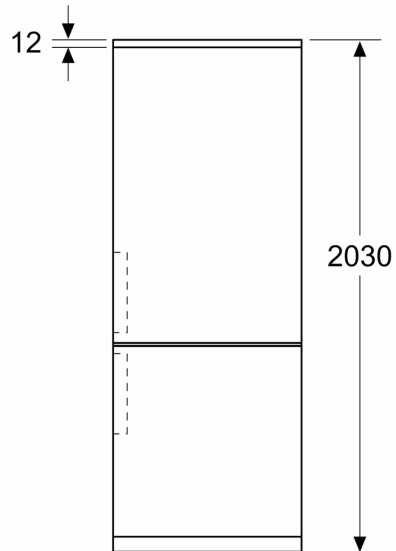
iQ300, Kombinerad kyl/frys, 203 x 60 cm, BlackSteel KG39NEXCG

Måttskisser

Mått i mm



Mått i mm



Mått i mm

