

Bruksanvisning

User manual




F1085E

Cylinda
en enklare vardag

Tack för att du valt denna produkt.

Denna bruksanvisning innehåller viktig säkerhetsinformation och instruktioner avseende drift och underhåll av din apparat.

Var god och läs den här bruksanvisningen innan du använder din apparat och behåll den här boken för framtida referens.

Ikon	Typ	Betydelse
	VARNING	Risk för allvarlig skada eller dödsfall
	RISK FÖR ELEKTRISK STÖT	Risk för farlig spänning
	BRAND	Varning: Brandfara / brandfarligt material
	FÖRSIKTIGHET	Fara för person- eller egendomsskada
	VIKTIGT / OBSERVERA	Korrekt drift av systemet

INNEHÅLL

1 SÄKERHETSANVISNINGAR	3
1.1 Allmänna säkerhetsvarningar	3
1.2 Installationsvarningar.....	7
1.3 Vid användning.....	7
2 BESKRIVNING AV APPARATEN	9
3 ANVÄNDA APPARATEN	10
3.1 Information om teknologi för mindre frost	10
3.2 Termostatinställning.....	10
3.3 Tillbehör.....	10
3.3.1 Isfack (<i>i vissa modeller</i>).....	10
3.3.2 Plast-isskrapan (<i>i vissa modeller</i>).....	11
4 LIVSMEDELSFÖRVARING	11
5 RENGÖRING OCH UNDERHÅLL	13
5.1 Avfrostning.....	13
6 TRANSPORT OCH FLYTTNING	14
6.1 Transport och byte av installationsplats	14
6.2 Omplacering av dörren.....	14
7 INNAN DU RINGER SERVICE EFTER FÖRSÄLJNING	14
8 TIPS FÖR ATT SPARA ENERGI	15
9 TEKNISKA DATA	16
10 INFORMATION FÖR TESTINSTITUT	16
11 KUNDEVÅRD OCH SERVICE	16

1 SÄKERHETSANVISNINGAR

1.1 Allmänna säkerhetsvarningar

Läs denna bruksanvisning noggrant.

⚠️ WARNING! Håll ventilationsöppningarna, i apparatens hölje eller i den inbyggda strukturen, fria från hinder.

⚠️ WARNING! Använd inte mekaniska enheter eller andra sätt att påskynda avfrostningsprocessen, än de som rekommenderas av tillverkaren.

⚠️ WARNING! Använd inte elektriska apparater inne i förvaring av livsmedel fack i apparaten, om de inte är av den typ som rekommenderas av tillverkaren.

⚠️ WARNING! Skada inte kylkretsen.

⚠️ WARNING: När du positionerar apparaten ser du till att sladden inte är klämd eller skadad.

⚠️ WARNING: Anslut inte flera bärbara uttag eller bärbara nätaggregat på baksidan av apparaten.

⚠️ WARNING! För att undvika fara på grund av instabilitet i apparaten, måste den fixeras i enlighet med instruktionerna.

⚠️ Om din apparat använder R600a som köldmedium (denna information finns på kylskåpets etikett) du bör vara försiktig vid transport och installation för att förhindra att apparatens kylningsdelar skadas. R600a är en miljövänlig gas och naturgas, men den är explosiv. I händelse av ett läckage som kan ha uppstått på grund av en skada i kylningsdelarna, flytta

ditt kylskåp utom räckhåll för öppen eld eller värmekällor och ventiler rummet där apparaten är placerad, några minuter.

- Under transport och positionering av kylskåpet, undvik skador på kylargaskretsen.
- Förvara inga explosiva ämnen såsom aerosolburkar med en brandfarlig drivgas i denna apparat.
- Denna apparat är avsedd för användning i hushåll och liknande applikationer såsom:
 - personalköksområden i butiker, kontor och andra arbetsplatser
 - bondgårdar och av kunder på hotell, motell och andra typer av bostäder
 - bed and breakfast-bostäder
 - catering och liknande icke-butiksapplikationer.
- Om uttaget inte matchar kylskåpskontakten, måste den bytas ut av tillverkaren, dess serviceombud eller liknande kvalificerade personer för att undvika fara.
- En speciellt jordad kontakt har anslutits till ditt kylskåps strömkabel. Denna kontakt bör användas med ett speciellt jordat uttag på 10 ampere. Om det inte finns något sådant uttag i ditt hus, se till att det installeras av en behörig elektriker.
- Denna apparat kan användas av barn från 8 år och uppåt och personer med nedsatt fysisk eller mental förmåga eller brist på erfarenhet och kunskap, om de övervakas eller får instruktioner angående användning av apparaten på ett säkert sätt och

förstår faran den innebär. Låt inte barn leka med enheten. Rengöring och användarunderhåll får inte utföras av barn utan tillsyn.

- Barn i åldrarna 3 till 8 år får fylla upp och ta ur kylskåp. Barn förväntas inte utföra rengöring eller användarunderhåll av apparaten, mycket små barn (0-3 år) förväntas inte använda apparater, små barn (3-8 år) förväntas inte använda apparater säkert om inte kontinuerlig tillsyn ges, äldre barn (8-14 år) och sårbara personer kan använda apparater på ett säkert sätt efter att ha fått lämplig tillsyn eller instruktioner om användning av apparaten. Mycket sårbara personer förväntas inte använda apparater på ett säkert sätt om inte kontinuerlig tillsyn ges.
- Om sladden är skadad måste den bytas av tillverkaren eller en servicetekniker eller en kvalificerad fackman, för att undvika alla eventuella risker.
- Denna apparat är inte avsedd att användas på höjder över 2000 m.

För att undvika kontamination av mat, följ följande instruktioner:

- Att hålla dörren öppen under långa perioder kan orsaka en signifikant ökning av temperaturen i apparatens fack.
- Rengör regelbundet ytor som kan komma i kontakt med mat och tillgängliga avloppssystem.

- Förvara rått kött och rå fisk i lämpliga behållare i kylskåpet, så att det inte kommer i kontakt med eller droppar på annan mat.
- Tvåstjärniga fack för fryst mat är lämpliga för förvaring av förfrost mat, förvaring eller tillagning av glass och för att göra iskuber.
- En-, två- och tre-stjärniga fack är inte lämpliga för infrysning av färsk mat.
- Om kylaggregatet lämnas tomt under långa perioder, stäng av det, frosta av, rengör, torka och låt dörren stå öppen för att förhindra mögelutveckling i apparaten.

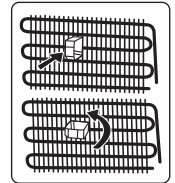
1.2 Installationsvarningar

Innan du använder frysen för första gången, var uppmärksam på följande punkter:

- Driftspänningen för din frys är av 220-240 V vid 50 Hz
- Kontakten måste vara tillgänglig efter installationen.
- Om produkten förflyttats i liggande position eller om skåpet lutats vid tex omhängning av dörr. Säkerställ då att produkten får stå upprätt i minst 4 timmar innan den installeras i elnätet.
- Ditt frys kan ha en lukt när det används för första gången. Detta är normalt och lukten försvinner i takt med att ditt frys börjar svalna.
- Innan du ansluter frysen, se till att informationen på typskylten (spänning och ansluten belastning) överensstämmer med strömförsörjningen. Vid eventuell osäkerhet, kontakta en kvalificerad elektriker.
- Sätt i kontakten i ett uttag med effektiv jordning. Om uttaget inte har någon jordkontakt eller kontakten inte matchar, rekommenderar vi att du konsulterar en kvalificerad elektriker för hjälp.
- Apparaten måste anslutas med ett korrekt installerat säkrat uttag. Strömförsörjningen (AC) och spänningen vid arbetspunkten måste stämma överens med informationen på apparatens typskylt (typskylten finns på insidan till vänster om apparaten).
- Vi accepterar inte ansvar för eventuella skador som uppstår på grund av ojordad användning.
- Placera frysent på en plats där det inte utsätts för direkt solljus.
- Din frys får aldrig användas utomhus eller utsättas för regn.
- Apparaten måste vara minst 50 cm från spisar, gasugnar och värmekällor, och bör vara minst 5 cm från elektriska ugnar.
- När frysen är placerad intill en djupfrys bör det finnas minst 2 cm mellan dem för

att förhindra att fukt bildas på utsidan.

- Täck inte frysen eller dess övre. Detta påverkar frysen prestanda.
- Fritt utrymme på minst 50 mm krävs ovanför apparaten. Placera ingenting ovanpå apparaten.
- Placera inte tunga föremål på apparaten.
- Rengör apparaten noggrant innan användning (se Rengöring och underhåll).
- Torka av alla delar med en lösning av varmt vatten och en tesked natriumbikarbonat innan du använder frysen. Skölj sedan med rent vatten och torka. Sätt tillbaka alla delar i frysen efter rengöring.
- Använd de justerbara frambenen för att se till att din apparat är nivellerad och stabil. Du kan justera benen genom att vrida dem i vardera riktningen. Detta bör göras innan du placerar mat i apparaten.
- Installera guiderna av plast på kondensorn (svarta skovlar på baksidan) genom att vrida dem 90° (såsom visas på bilden) för att förhindra att kondensorn kommer i kontakt med väggen.
- Avståndet mellan apparaten och bakväggen får vara högst 75 mm.



1.3 Vid användning

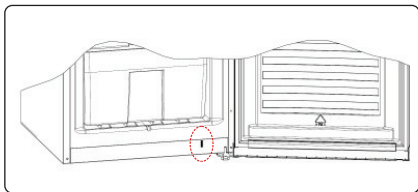
- Anslut inte frysen till elnätet med en förlängningskabel.
- Använd inte skadade, trasiga eller gamla pluggar.
- Dra inte i, böj inte och skada inte sladden.
- Använd inte en adapter.
- Denna apparat är konstruerad för användning av vuxna. Låt inte barn leka med apparaten eller hänga på dörren.
- Rör aldrig vid nätsladden/kontakten med våta händer. Detta kan orsaka kortslutning eller elstötar.
- Placera inte glasflaskor eller burkar i

frysens eftersom de spricker när innehållet fryser.

- Placera inte explosivt eller brandfarligt material i din frys.
- Vidrör inte isen från isfacket efter att ha avlägsnat den. Is kan orsaka frostsador och/eller skärsår.
- Vidrör inte frusen mat med våta händer. Ät inte glass eller isbitar omedelbart efter att de har tagits ut från isfacket.
- Återfrys inte upptinade frysta livsmedel. Detta kan orsaka hälsoproblem, såsom matförgiftning.

När dörren till frysen är stängd, kommer en vakuumbätning att uppstå. Vänta 1 minut innan du öppnar den igen.

Dörrar som öppnas lätt är tillval för denna apparat. Med denna apparat kan lite kondens uppstå kring detta område och du kan ta bort det.



Kylskåp som är gamla eller ur funktion

- Om ditt gamla kylskåp eller frys har ett lås, bryt eller ta bort låset innan du slänger det, eftersom barn kan bli instängda och det kan orsaka en olycka.
- Gamla kylar och frysar innehåller isoleringsmaterial och köldmedium med CFC. Var därför observant så att du inte skadar miljön när du kasserar dina gamla kylskåp.

CE-försäkran om överensstämmelse

Vi förklarar härmed att våra produkter uppfyller de tillämpliga europeiska direktiven, besluten och förordningarna och de krav som anges i de refererade standarderna.

Kassering av din gamla apparat

Symbolen på produkten eller på förpackningen indikerar att denna produkt inte får behandlas som hushållsavfall. Istället ska den



överlämnas till lämplig samlingsplats för återvinning av elektrisk och elektronisk utrustning. Genom att se till att denna produkt kasseras på rätt sätt hjälper du till att förhindra potentiella negativa konsekvenser för miljön och människors hälsa, som annars kan orsakas av olämplig avfallshantering av denna produkt. För mer detaljerad information om återvinning av denna produkt, vänligen kontakta din lokala kommun, din hushållsavfallstjänst eller butiken där du köpte produkten.

Förpackningar och miljön

Förpackningsmaterial skyddar din maskin från skador som kan uppstå under transport.



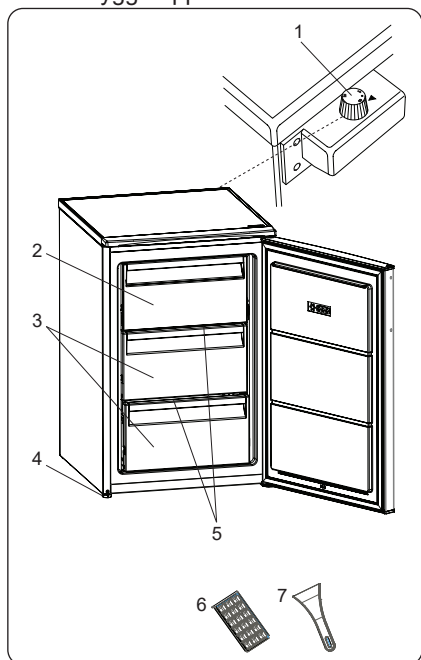
Förpackningsmaterialen är miljövänliga eftersom de är återvinningsbara. Användningen av återvunnet material minskar förbrukningen av råvaror och minskar därför avfallsproduktionen.


Observera:

- Läs igenom bruksanvisningen noga innan du installerar och använder apparaten. Vi är inte ansvariga för de skador som uppstått på grund av felaktig användning.
- Följ alla instruktioner på apparaten och bruksanvisningen och förvara bruksanvisningen på en säker plats för att lösa de problem som kan uppstå i framtiden.
- Denna apparat är gjord för att kunna användas i hus och den kan bara användas för hemmabruk och för avsedda ändamål. Den är inte lämplig för kommersiellt eller gemensamt bruk. Sådan användning medför att garantin på apparaten ska annulleras och att vårt företag inte är ansvarigt för eventuella förluster som har inträffat.
- Denna apparat är gjord för att kunna användas i hus och den är endast lämplig för att kyla/förvara livsmedel. Den är inte lämplig för kommersiellt eller gemensamt bruk och/eller för förvaring av ämnen förutom mat. Vårt företag ansvarar inte för eventuella förluster till följd av olämplig användning av apparaten.

2 BESKRIVNING AV APPARATEN

Denna apparat är inte avsedd att användas som en inbyggd apparat.



 Denna presentation är endast information om apparatens olika delar. Delarna kan variera beroende på apparatens modell.

- 1) Termostatvred
- 2) Frysfackets övre lucka/frysfackets övre låda
- 3) Frysens lådor
- 4) Nivåjusteringsfötter
- 5) Glashyllor i frysen*
- 6) Isbricka
- 7) Isskrapa av plast*

* På vissa modeller

Om glashyllor i frysen: När frysen packas upp, kan båda två frysackshyllorna finnas i den nedre fryshyllans position. I sådant fall, ta bort den större hyllan och placera den på den övre hyllpositionen.

Allmänna anmärkningar:

Frysack (frys):

Mest effektiv energianvändning säkerställs i konfigurationen med lådorna och facken i lagerposition.


3 ANVÄNDA APPARATEN

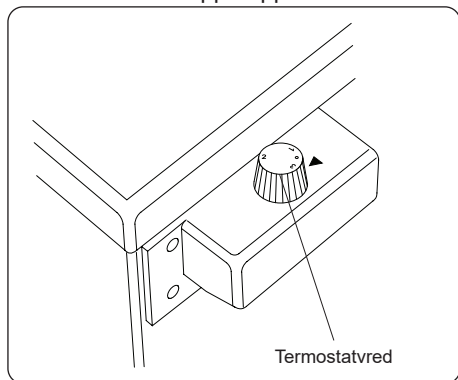
3.1 Information om teknologi för mindre frost

Tack vare den omlindningsbara förångaren ger Less Frost-teknologi mer effektiv kylning, mindre manuellt avfrostningsbehov och mer flexibelt förvaringsutrymme.

3.2 Termostatinställning

Termostaten reglerar automatiskt temperaturen invändigt i kyl- och frysfacken. Kylskåpstemperaturer kan uppnås genom att vrida vredet till högre tal, 1 till 3, 1 till 5 eller SF (maximala tal på termostaten beror på din produkt).

 **Viktig anmärkning:** Försök inte att vrida ratten förbi position 1 eftersom det kommer att stoppa apparatens funktion.



Termostatinställningar

- 1: För kortvarig lagring av mat
 - 2: För långvarig lagring av mat
 - 3: Max. kyläge. Apparaten kommer att arbeta längre. Ändra temperaturinställningen vid behov.
Temperaturinställningsvarningar
- Din apparat är avsett att fungera i omgivningstemperaturintervallen som anges i standarderna, i enlighet med den klimatklass som anges på informationsetiketten. Det rekommenderas inte att kylskåpet drivs i miljöer som ligger utanför de angivna

temperaturintervallen. Detta minskar kylningseffektiviteten hos apparaten.

- Temperaturjusteringar ska göras enligt frekvensen av dörröppningar och mängden livsmedel som förvaras i kylskåpet samt omgivningstemperaturen där apparaten är.
- När apparaten först slås på, låt den gå i 24 timmar för att nå drifttemperaturen. Öppna inte dörren under den här tiden och förvara inte en stor mängd mat.
- En 5 minuters fördröjningsfunktion används för att förhindra skada på apparatens kompressor vid anslutning eller bortkoppling av huvudström, eller när ett strömavbrott uppstår. Din apparat börjar fungera normalt igen efter 5 minuter.

Klimatklass och betydelse:

T (tropiskt): Denna kylskåpsenhet är avsedd att användas vid omgivningstemperaturer från 16 °C till 43 °C.

ST (subtropiskt): Denna kylskåpsenhet är avsedd att användas vid omgivningstemperaturer från 16 °C till 38 °C.

N (tempererat): Denna kylskåpsenhet är avsedd att användas vid omgivningstemperaturer från 16 °C till 32 °C.

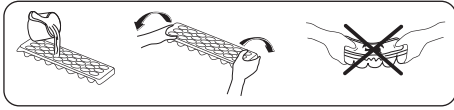
SN (utökad tempererat): Denna kylskåpsenhet är avsedd att användas vid omgivningstemperaturer från 10° C till 32° C.

3.3 Tillbehör

Bilder och textbeskrivningar i avsnittet tillbehör kan variera i enlighet med modellen av din apparat.

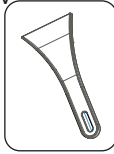
3.3.1 Isfack (i vissa modeller)

- Fyll isfacket med vatten och placera det i frysfacket.
- Efter att vattnet helt har frysts kan du vända på brickan, som det visas nedan, för att få ut iskuberna.



3.3.2 Plast-isskrapan (I vissa modeller)

Efter tid byggs frost upp i vissa av frysdelens områden. Frosten som samlats i frysdelen bör regelbundet tas bort. Använd medföljande plastskrapa, om nödvändigt. Använd inte vassa metallföremål för den här operationen. De kan punktera kylskåpskretsen och orsaka skador på enheten som inte kan repareras.



Bilder och textbeskrivningar i avsnittet tillbehör kan variera i enlighet med modellen av din apparat.

4 LIVSMEDELSFÖRVARING

- Frysaren används för att lagra fryst mat, frysa färsk mat och göra iskuber.
- Mat i vätskeform skall frysas i plastkoppar och annan mat skall frysas i plastfolie eller plastpåsar. För att frysa färsk mat: linda in och förpacka färsk mat ordentligt, dvs. förpackningen skall vara lufttät och inte läcka. Speciella fryspåsar, aluminiumfolie (kraftig, vid tvekan dubbelt), polyetenpåsar och plastbehållare är idealiska.
- Lagra inte färsk eller varm mat bredvid frysen mat eftersom det kan tina den frusna maten.
- Innan du fryser in färsk mat delar du upp den i portioner som kan konsumeras i en sittning.
- Konsumera tinad fryst mat inom en kort tidsperiod efter avfrostning.
- Följ alltid tillverkarens instruktioner om matförpackning när du lagrar fryst mat. Om det inte finns någon information på förpackningen ska maten lagras max 3 månader från inköpsdatum.
- När du köper fryst mat ska du se till

att den har frysts in på rätt sätt och att förpackningen är oskadad.

- Fryst mat skall transporteras i lämpliga behållare och placeras i frysen så fort som möjligt.
- Köp inte fryst mat om förpackningen visar tecken på fukt och onormal uppsvällning. Det är sannolikt att den har lagrats vid en opassande temperatur och att innehållet har försämrats.
- Lagringstiden för frysen mat beror på rumstemperatur, termostatinställningar, hur ofta dörren har öppnats, vilken typ av mat och den tid det tog att transportera produkten från affären till hemmet. Följ alltid anvisningarna som är tryckta på förpackningen och överskrid aldrig den angivna maximala förvaringslängden.
- Om frysdörren har lämnats öppen en längre tid eller inte stängts riktigt bildas frost som kan hindra effektiv luftcirkulation. För att åtgärda det drar du ur frysen och väntar på att den ska avfrosta. Rengör frysen så fort den är halt avfrostad.
- Frysvolymen angiven på etiketten är volymen utan korgar, skydd osv.
- Återfrys inte tinad mat. Det kan innebära en hälsofara eftersom det kan orsaka problem, som exempelvis matförgiftning.

Observera: Om du försöker att öppna frysdörren omedelbart efter att ha stängt den märker du att den inte kan öppnas lätt. Detta är normalt. Så fort jämvikt har uppnåtts kommer dörren att öppnas lätt.

- Använd snabbinfrysningshyllan för att frysa tillagad mat (och all annan mat som behöver frysas in snabbt) snabbare tack vare fryshyllans större fryskapacitet. Snabbinfrysningshyllan är den nedre hyllan i frysutrymmet.



Tabellen nedan är en snabbguide för att visa dig det mest effektiva sättet att lagra de viktigaste livsmedelsgrupperna i frysfacket.

Kött och fisk	Förberedning	Maximal lagringstid (månader)
Nötkött	Linda in i folie	6 - 8
Lammkött	Linda in i folie	6 - 8
Kalvstek	Linda in i folie	6 - 8
Kalvtärningar	I små bitar	6 - 8
Lammtärningar	I bitar	4 - 8
Köttfärs	I förpackningar utan att använda kryddor	1 - 3
Inälvor (stycken)	I bitar	1 - 3
Bologna korv/salami	Bör förpackas även om den har ett membran	
Kyckling och kalkon	Linda in i folie	4 - 6
Gås och anka	Linda in i folie	4 - 6
Rådjur, kanin, vildsvin	I 2,5 kg portioner eller som filéer	6 - 8
Sötvattensfiskar (lax, karp, kran, kotlutfisk)	Efter att ha rensat bort tarmarna och skalorna av fisken, tvätta och torka den. Ta vid behov bort stjärt och huvud.	2
Mager fisk (havsabborre, piggvar, flundra)		4
Fet fisk (tonfisk, makrill, blåfisk, ansjovis)		2 - 4
Skaldjur	Rengör och i en påse	4 - 6
Kaviar	I sin förpackning, eller i en aluminium- eller plastbehållare	2 - 3
Sniglar	I saltvatten, eller i en aluminium- eller plastbehållare	3



OBSERVERA: Tinat fryst kött ska kokas som färskt kött. Om köttet inte är tillagat efter avfrostning måste det frysas in på nytt.

Grönsaker och frukt	Förberedning	Maximal lagringstid (månader)
Skärböner och bönor	Tvätta och skär i små bitar och koka i vatten	10 - 13
Böner	Rensa och tvätta samt koka i vatten	12
Kål	Rengör och koka i vatten	6 - 8
Morot	Tvätta, skär i skivor och koka i vatten	12
Paprika	Skär av stjälken, skär i två halvor, ta bort kärnan och koka i vatten	8 - 10
Spenat	Rensa och koka i vatten	6 - 9
Blomkål	Ta bort bladen, skär hjärtat i bitar, och låt ligga i blöt i vatten med lite citronsaft en stund	10 - 12
Äggplanta	Skär i 2 cm stora bitar efter att ha tvättat den	10 - 12
Majs	Rengör och förpacka med sin stam eller som sockermajs	12
Äpplen och päron	Skala och skiva	8 - 10
Aprikos och persika	Skär i två halvor och ta bort kärnan	4 - 6


Grönsaker och frukt	Förberedning	Maximal lagringstid (månader)
Jorgubbar och björnbär	Tvätta och rensa	8 - 12
Kokad frukt	Lägg till 10 % socker i behållaren	12


Grönsaker och frukt	Förberedning	Maximal lagringstid (månader)
Plommon, körsbär, sura bär	Tvätta och rensa stjälkarna	8 - 12


	Maximal lagringstid (månader)	Upptiningstid i rumstemperatur (timmar)	Upptiningstid i ugn (minuter)
Bröd	4 - 6	2 - 3	4-5 (220-225 °C)
Små-kakor	3 - 6	1 - 1,5	5-8 (190-200°C)
Bakverk	1 - 3	2 - 3	5-10 (200-225 °C)
Paj	1 - 1,5	3 - 4	5-8 (190-200 °C)
Filodeg	2 - 3	1 - 1,5	5-8 (190-200 °C)
Pizza	2 - 3	2 - 4	15-20 (200 °C)

Mejeriprodukter	Förberedning	Maximal lagringstid (månader)	Förvaringsförhållanden
Förpackad (homogeniserad) mjölk	I sin egen förpackning	2 - 3	Ren mjölk, i sitt eget paket
Ost, med undantag för vit ost	I skivor	6 - 8	Originalförpackning kan användas för kortvarig lagring. Bör svepas in i folie för längre perioder.
Smör, margarin	I sin egen förpackning	6	

5 RENGÖRING OCH UNDERHÅLL

 Koppla bort enheten från strömkällan före rengöring.

 Tvätta inte apparaten genom att hälla vatten på den.

 Använd inte slipande produkter, tvättmedel eller tvålar för rengöring av apparaten. Efter rengöringen sköljer du noggrant med rent vatten. När du är klar med rengöringen, anslut kontakten till elnätet med torra händer.

- Se till att inget vatten kommer in i lamphöljet och andra elektriska komponenter.
- Apparaten bör rengöras med jämna mellanrum med en lösning av bikarbonat och ljummet vatten

- Rengör tillbehören separat för hand med tvål och vatten. Tvätta inte tillbehören i diskmaskin.
- Rengör kondensorn med en borste minst två gånger om året. Detta hjälper dig att spara energikostnader och öka produktiviteten.

 **Strömförsörjningen måste kopplas bort under rengöringen.**

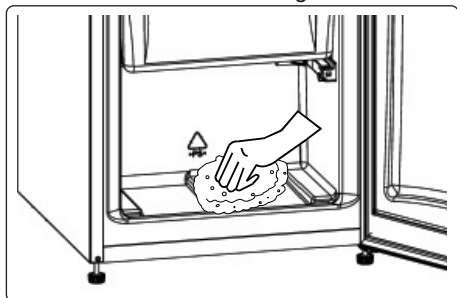
5.1 Avfrostning

Frysdelens avfrostningsprocess

- Mindre mängder frost ackumuleras i frysen beroende på hur länge dörren lämnas öppen och mängden fukt som kommer in. Det är viktigt att ingen frost eller is får bildas på platser där det påverkar att stänga dörren ordentligt.

Det kan göra att luft tränger in i skåpet vilket resulterar i att kompressorn kontinuerligt är i drift. Tunn frostbildning är ganska mjuk och kan avlägsnas med en borste eller plastskrapa. Använd inte skrapor som är vassa eller av metall, mekaniska anordningar eller annat som påskyndar avfrostningsprocessen. Ta bort all lossad frost från skåp golvet. Det är inte nödvändigt att stänga av apparaten för borttagning av tunn frost.

- För borttagning av kraftig frostbildning ska skåpets elkontakt dras ur och dess innehåll tömmas och läggas i kartonglådor lindade i tjocka filtar eller lager av papper för att hållas kalla. Avfrostningen är mest effektiv om den sker när frysen nästan är tom, och ska utföras så snabbt som möjligt för att undvika att innehållet når för höga temperaturer i onödan.
- Använd inte skrapor som är vassa eller av metall, mekaniska anordningar eller annat som påskyndar avfrostningsprocessen. En ökning av temperaturen i frusen mat under avfrostning kommer att förkorta lagringslivet. Håll innehåll väl omslaget och svalt under avfrostning.



- Torka utrymmets insida med en svamp eller en ren trasa.
- För att påskynda avfrostningsprocessen kan du placera en eller flera skålar med varmt vatten i frysdelen.
- Undersök innehållet innan du lägger tillbaka det i frysen. Om paketet har tinat upp bör de ätas inom 24 timmar, eller tillagas och sedan frysas in igen.
- Efter avfrostningen rengör du apparatens

insida med en lösning av varmt vatten med lite bikarbonat. Torka sedan ordentligt torr. Rengör alla löstagbara delar på samma sätt och sätt sedan tillbaka dem på plats. Återanslut apparaten till elnätet och låt stå i 2–3 timmar på inställning nummer MAX innan du lägger tillbaka maten i frysen.

6 TRANSPORT OCH FLYTTNING

6.1 Transport och byte av installationsplats

- Originalförpackningen och skum kan förvaras för återtransport (valfritt).
- Fäst din apparat med tjocka förpackningar, band eller starka rep och följ instruktionerna för transporter som finns på förpackningen.
- Ta bort alla rörliga delar eller fixera dem i kylskåpet mot stötar med hjälp av band innan flyttning och transport.



Bär alltid apparaten i upprätt läge.

6.2 Omplacering av dörren

- Kontakta närmaste auktoriserade service för råd och kostnadsförslag.

7 INNAN DU RINGER SERVICE EFTER FÖRSÄLJNING

Om du upplever problem med din kylskåp kontrollerar du följande innan du kontaktar service efter försäljning.

Din apparat fungerar inte

Kontrollera om:

- Strömmen är påslagen
- Kontakten är korrekt ansluten till uttaget
- Säkring eller huvudsäkring har gått
- Uttaget fungerar inte. För att kontrollera detta, anslut en annan fungerande apparat till samma uttag.

Apparaten fungerar dåligt

Kontrollera om:

- Apparaten är överbelastad
- Apparaten dörr stängs ordentligt

- Det finns damm i kondensorn
- Det finns tillräckligt med plats runt bak- och sidoväggarna.

Din apparat fungerar bullrigt

Normala ljud

Krackningsljud förekommer:

- Under automatisk avfrostning
- När apparaten kyls eller värms (på grund av expansion av apparatens material).

Kort krackningsljud förekommer:

När termostaten slår på/stänger av kompressorn.

Motorbuller: Indikerar att kompressorn fungerar normalt. Kompressorn kan låta mer under en kort tid när den först aktiveras.

Bubblande ljud och plask

förekommer: Orsakas av flödet av kylmediet i rören i systemet.

Ljud av flödande vatten förekommer:

På grund av att vatten rinner till avdunsningsbehållaren. Detta ljud är normalt under avfrostningen.

Ljud av luft som blåser förekommer:

len del modeller under normal drift av systemet på grund av luftcirkulationen.

Kanterna till apparaten i kontakt med dörrtätningen är varma

Speciellt under sommar (varma säsonger) kan ytorna i kontakt med dörrtätningen bli varmare under drift av kompressorn, vilket är normalt.

Det finns ackumulerad fuktighet i apparaten

Kontrollera om:

- All mat är ordentligt förpackad. Behållare måste vara torra innan de placeras i **kylen**.
- **Apparatens** dörr öppnas ofta. Fuktigheten i rummet kommer in i **kylskåpet** när dörrarna öppnas. Fuktighet bildas snabbare kommer när du öppnar dörrarna oftare, speciellt om luftfuktigheten i rummet är hög.

Dörren öppnas eller stängs inte ordentligt

Kontrollera om:

- Det finns mat eller förpackningar som förhindrar att dörren stängs
- Dörrtätningarna är slitna eller sönder
- Din **apparat** finns på en platt yta.

Rekommendationer

- Om apparaten stängs av eller kopplas ur, vänta minst 5 minuter innan du kopplar in apparaten eller startar om den för att förhindra skador på kompressorn.
- Om du inte kommer att använda apparaten under en längre tid (t.ex. under sommarlov) kopplar du ur den. Rengör apparaten enligt instruktionerna i avsnittet om rengöring och lämna dörren öppen för att förhindra fukt och lukt.
- Om problemet kvarstår efter att du har följt alla instruktioner ovan, kontakta närmaste auktoriserade servicecenter.
- Apparaten du köpt är endast avsedd för hushållsbruk. Den är inte lämplig för kommersiellt eller gemensamt bruk. Om konsumenten använder apparaten på ett sätt som inte överensstämmer med detta, betonar vi att tillverkaren och återförsäljaren inte är ansvariga för reparationer och fel inom garantiperioden.

8 TIPS FÖR ATT SPARA ENERGI

1. Installera apparaten i ett svalt, väl ventilerat rum men inte i direkt solljus och inte i närheten av en värmekälla (t.ex. ett element eller ugn), i annat fall bör en isoleringsplatta användas.
2. Låt varm mat och dryck svalna innan de placeras i apparaten.
3. Place upptiningsmat i kylskåpsutrymmet om det finns tillgängligt. Den frusna matens låga temperatur kommer att hjälpa till att kyla kylutrymmet när den tinar. Det sparar energi. Frusen mat lämnad att tina upp utanför apparaten medför slöseri med energi.
4. Drycker eller andra vätskor bör täckas över inne i apparaten. Om den inte täcks ökar luftfuktigheten inuti apparaten och därför använder apparaten mer energi.

Att hålla drycker och annan vätska täckta hjälper till att bevara deras doft och smak.

5. Undvik att hålla dörrarna öppna under långa perioder eller öppna dörrarna för ofta för att undvika att varm luft kommer in i apparaten och orsakar att kompressorn slås på onödigt ofta.
6. Håll locken stängda i alla fack med olika temperaturer i apparaten (grönsakslåda, och kyl om tillgänglig).
7. Dörrtätningen måste vara ren och böjbar. I händelse av slitage, byt ut korgen
8. Det går att förvara mer mat genom att ta bort fryshyllan. Energiförbrukningen deklarerar med maximal last och utan fryshylla.

9 TEKNISKA DATA

Den tekniska informationen finns på typskylten på apparatens innersida och på energimärkningen.

QR-koden på energimärkningen som levereras med apparaten ger en webblänk till informationen relaterad till apparatens prestanda i EU EPREL-databasen.

Behåll energimärkningen som referens tillsammans med bruksanvisningen och alla andra dokument som medföljer denna apparat.

Det är också möjligt att hitta samma information hos EPREL via länken <https://eprel.ec.europa.eu> och modellnamnet och produktnumret som du hittar på apparatens typskylt.

Se länken www.theenergylabel.eu för detaljerad information om energimärkningen.

10 INFORMATION FÖR TESTINSTITUT

Installation och förberedelse av apparaten för eventuell EcoDesign-verifiering ska överensstämma med EN 62552. Ventilationskrav, fördjupningsdimensioner och minsta bakre spel ska vara som anges i denna bruksanvisning vid DEL 2. Kontakta tillverkaren för ytterligare information, inklusive lastplaner.

11 KUNDVÅRD OCH SERVICE

Använd alltid endast originaldelar. När du kontaktar vårt auktoriserade servicecenter, se till att du har följande information tillgänglig: Modell, serienummer.

Informationen finns på typskylten.

Du hittar klassificeringsetiketten i kylskåpsdelen på vänster nedre sida.






Originalreservdelarna för vissa specifika komponenter finns tillgängliga i minst 7 eller 10 år, baserat på typen av komponent, från det att den sista enheten av modellen släppts ut på marknaden.

Besök vår webbplats
www.cylinda.se

Thank you for choosing this product.

This user manual contains important information on safety and instructions intended to assist you in the operation and maintenance of your appliance.

Please take the time to read this user manual before using your appliance and keep this book for future reference.

Icon	Type	Meaning
	WARNING	Serious injury or death risk
	RISK OF ELECTRIC SHOCK	Dangerous voltage risk
	FIRE	Warning; Risk of fire / flammable materials
	CAUTION	Injury or property damage risk
	IMPORTANT	Operating the system correctly

CONTENTS

1. SAFETY INSTRUCTIONS	5
1.1. General Safety Warnings	5
1.2. Installation warnings	8
1.3. Electrical connection (For UK type plug)	8
1.4. During Usage.....	9
2. DESCRIPTION OF THE APPLIANCE	10
2.1. Thermostat Setting	11
2.2. Temperature Settings Warnings	11
2.3. Accessories	11
2.3.1. Ice Tray.....	11
2.3.2. The Plastic Scraper	11
3. FOOD STORAGE	12
3.1. Refrigerator Compartment.....	12
3.2. Freezer Compartment	12
4. CLEANING AND MAINTENANCE.....	15
4.1. Defrosting the Refrigerator Compartment	15
4.2. The Freezer Compartment	16
4.3. Replacing the Light Bulb.....	16
5. SHIPMENT AND REPOSITIONING.....	16
5.1. Transportation and Changing Positioning.....	16
5.2. Repositioning the Door.....	17
6. TIPS FOR SAVING ENERGY	18

1 SAFETY INSTRUCTIONS

1.1 General Safety Warnings

Read this user manual carefully.

⚠ WARNING: Keep ventilation openings, in the appliance enclosure or in the built-in structure, clear of obstruction.

⚠ WARNING: Do not use mechanical devices or other means to accelerate the defrosting process, other than those recommended by the manufacturer.

⚠ WARNING: Do not use electrical appliances inside the food storage compartments of the appliance, unless they are of the type recommended by the manufacturer.

⚠ WARNING: Do not damage the refrigerant circuit.

⚠ WARNING: When positioning the appliance, ensure the supply cord is not trapped or damaged.

⚠ WARNING: Do not locate multiple portable socket-outlets or portable power supplies at the rear of the appliance.

⚠ WARNING: In order to avoid any hazards resulting from the instability of the appliance, it must be fixed in accordance with the instructions.

⚠ If your appliance uses R600a as a refrigerant (this information will be provided on the label of the cooler) you should take care during transportation and installation to prevent the cooler elements from being damaged. R600a is an environmentally friendly and

natural gas, but it is explosive. In the event of a leak due to damage of the cooler elements, move your fridge away from open flames or heat sources and ventilate the room where the appliance is located for a few minutes.

- While carrying and positioning the fridge, do not damage the cooler gas circuit.
- Do not store explosive substances such as aerosol cans with a flammable propellant in this appliance.
- This appliance is intended to be used in household and domestic applications such as:
 - staff kitchen areas in shops, offices and other working environments.
 - farm houses and by clients in hotels, motels and other residential type environments.
 - bed and breakfast type environments;
 - catering and similar non-retail applications.
- If the socket does not match the refrigerator plug, it must be replaced by the manufacturer, a service agent or similarly qualified persons in order to avoid a hazard.
- A specially grounded plug has been connected to the power cable of your refrigerator. This plug should be used with a specially grounded socket of 10 amperes. If there is no such socket in your house, please have one installed by an authorised electrician.

- This appliance can be used by children aged from 8 years and above and persons with reduced physical, sensory or mental capabilities or lack of experience and knowledge if they have been given supervision or instruction concerning use of the appliance in a safe way and understand the hazards involved. Children shall not play with the appliance. Cleaning and user maintenance shall not be made by children without supervision.
- Children aged from 3 to 8 years are allowed to load and unload refrigerating appliances. Children are not expected to perform cleaning or user maintenance of the appliance, very young children (0-3 years old) are not expected to use appliances, young children (3-8 years old) are not expected to use appliances safely unless continuous supervision is given, older children (8-14 years old) and vulnerable people can use appliances safely after they have been given appropriate supervision or instruction concerning use of the appliance. Very vulnerable people are not expected to use appliances safely unless continuous supervision is given.
- If the supply cord is damaged, it must be replaced by the manufacturer, an authorised service agent or similar qualified persons, in order to avoid a hazard.
- This appliance is not intended for use at altitudes exceeding 2000 m.

To avoid contamination of food, please respect the following instructions:

- Opening the door for long periods can cause a significant increase of the temperature in the compartments of the appliance.
- Clean regularly surfaces that can come in contact with food and accessible drainage systems
- Store raw meat and fish in suitable containers in the refrigerator, so that it is not in contact with or drip onto other food.
- Two-star frozen-food compartments are suitable for storing pre-frozen food, storing or making ice cream and making ice cubes.
- One-, two- and three-star compartments are not suitable for the freezing of fresh food.
- If the refrigerating appliance is left empty for long periods, switch off, defrost, clean, dry, and leave the door open to prevent mould developing within the appliance.

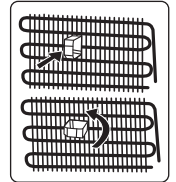
1.2 Installation warnings

Before using your freezer for the first time, please pay attention to the following points:

- The operating voltage for your freezer is 220-240 V at 50Hz.
- The plug must be accessible after installation.
- At first installation if the product has been transported in horizontal position or after reversing the door hanging, wait at least 4 hours before connecting the appliance to the power supply.
- Your freezer may have an odour when it is operated for the first time. This is normal and the odour will fade when your freezer starts to cool.
- Before connecting your freezer, ensure that the information on the data plate (voltage and connected load) matches that of the mains electricity supply. If in doubt, consult a qualified electrician.
- Insert the plug into a socket with an efficient ground connection. If the socket has no ground contact or the plug does not match, we recommend you consult a qualified electrician for assistance.
- The appliance must be connected with a properly installed fused socket. The power supply (AC) and voltage at the operating point must match with the details on the name plate of the appliance (the name plate is located on the inside left of the appliance).
- We do not accept responsibility for any damages that occur due to ungrounded usage.
- Place your freezer where it will not be exposed to direct sunlight.
- Your freezer must never be used outdoors or exposed to rain.
- Your appliance must be at least 50 cm away from stoves, gas ovens and heater cores, and at least 5 cm away from electrical ovens.
- If your freezer is placed next to a deep freezer, there must be at least 2 cm between them to prevent humidity

forming on the outer surface.

- Do not cover the body or top of freezer with lace. This will affect the performance of your freezer.
- Clearance of at least 50 mm is required at the top of your appliance. Do not place anything on top of your appliance.
- Do not place heavy items on the appliance.
- Clean the appliance thoroughly before use (see Cleaning and Maintenance).
- Before using your freezer, wipe all parts with a solution of warm water and a teaspoon of sodium bicarbonate. Then, rinse with clean water and dry. Return all parts to the freezer after cleaning.
- Use the adjustable front legs to make sure your appliance is level and stable. You can adjust the legs by turning them in either direction. This must be done before placing food in the appliance.
- Install the plastic distance guide(s) on the condenser (black vanes at the rear of the appliance) by turning it 90° (as shown in the figure) to prevent the condenser from touching the wall.
- The distance between the appliance and back wall must be a maximum of 75 mm.



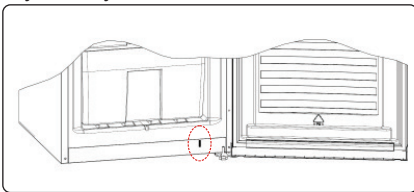
1.3 During Usage

- Do not connect your freezer to the mains electricity supply using an extension lead.
- Do not use damaged, torn or old plugs.
- Do not pull, bend or damage the cord.
- Do not use plug adapter.
- This appliance is designed for use by adults. Do not allow children to play with the appliance or hang off the door.
- Never touch the power cord/plug with wet hands. This may cause a short circuit or electric shock.
- Do not place glass bottles or cans in your freezer as they will burst when the contents freeze.

- Do not place explosive or flammable material in your freezer.
- When removing ice from the ice-making compartment, do not touch it. Ice may cause frost burns and/or cuts.
- Do not touch frozen goods with wet hands. Do not eat ice-cream or ice cubes immediately after they are removed from the ice-making compartment.
- Do not re-freeze thawed frozen food. This may cause health issues such as food poisoning.

When the door of the freezer is closed, a vacuum seal will form. Wait for 1 minute before reopening it.

This application is optional for easy opening of the door. With this application, a little condensation may occur around this area and you may remove it.



Old and Out-of-order Fridges

- If your old fridge or freezer has a lock, break or remove the lock before discarding it, because children may get trapped inside it and may cause an accident.
- Old fridges and freezers contain isolation material and refrigerant with CFC. Therefore, take care not to harm environment when you are discarding your old fridges.

CE Declaration of conformity

We declare that our products meet the applicable European Directives, Decisions and Regulations and the requirements listed in the standards referenced.

Disposal of your old appliance

The symbol on the product or on its packaging indicates that this product may not be treated as household waste. Instead it shall be handed over to the applicable



collection point for the recycling of electrical and electronic equipment. By ensuring this product is disposed of correctly, you will help prevent potential negative consequences for the environment and human health, which could otherwise be caused by inappropriate waste handling of this product. For more detailed information about recycling of this product, please contact your local city office, your household waste disposal service or the shop where you purchased the product.

Packaging and the Environment

Packaging materials protect your machine from damage that may occur during transportation.



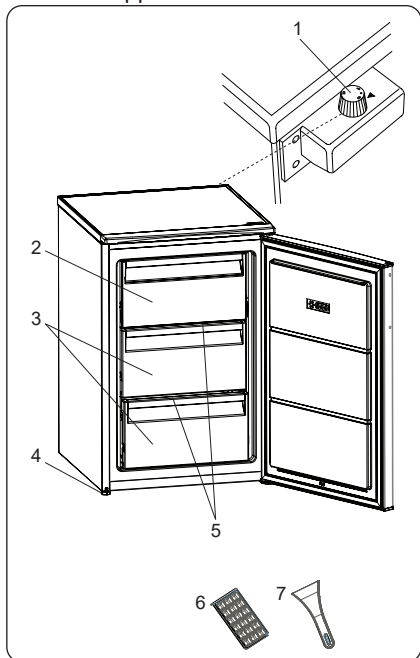
The packaging materials are environmentally friendly as they are recyclable. The use of recycled material reduces raw material consumption and therefore decreases waste production.


Notes:

- Please read the instruction manual carefully before installing and using your appliance. We are not responsible for the damage occurred due to misuse.
- Follow all instructions on your appliance and instruction manual, and keep this manual in a safe place to resolve the problems that may occur in the future.
- This appliance is produced to be used in homes and it can only be used in domestic environments and for the specified purposes. It is not suitable for commercial or common use. Such use will cause the guarantee of the appliance to be cancelled and our company will not be responsible for any losses incurred.
- This appliance is produced to be used in houses and it is only suitable for cooling / storing foods. It is not suitable for commercial or common use and/or for storing substances except for food. Our company is not responsible for any losses incurred by inappropriate usage of the appliance.

2 DESCRIPTION OF THE APPLIANCE

This appliance is not intended to be used as a built-in appliance.



 This presentation is only for information about the parts of the appliance. Parts may vary according to the appliance model.

- 1) Thermostat knob
- 2) Freezer upper flap / Freezer upper drawer
- 3) Freezer drawers
- 4) Levelling feet
- 5) Freezer glass shelves *
- 6) Ice box tray
- 7) Plastic ice scraper *

** In some models*

About freezer glass shelves: When the freezer is unpacked, both two of the freezer glass shelves may be in the lower freezer shelf position. In this situation, remove the bigger shelf and place it on the upper shelf position.

General notes:

Freezer Compartment (Freezer): Most Efficient use of energy is ensured in the configuration with the drawers and bins are on stock position.


3 USING THE APPLIANCE

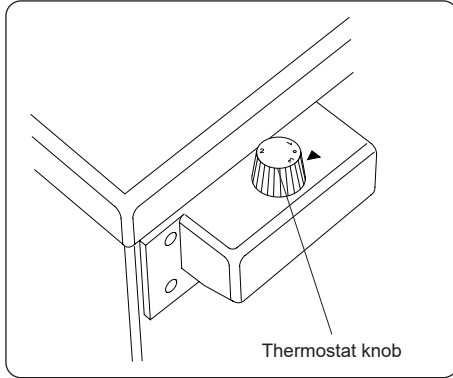
3.1 Information on Less Frost Technology

Thanks to the wrap around evaporator, Less Frost technology offers more efficient cooling, less manual defrost requirement, and more flexible storage room.

3.2 Thermostat Setting

The thermostat automatically regulates the temperature inside the cooler and freezer compartments. Refrigerator temperatures can be obtained by rotating the knob to higher numbers; 1 to 3, 1 to 5 or SF (Maximum numbers on the thermostat depends on your product.)

 **Important note:** Do not try to rotate the knob beyond position 1, it will stop your appliance from working.



Thermostat Settings

- 1: For short-term storage of food
- 2: For long-term storage of food
- 3 : Maximum cooling position. The appliance will work longer. If required, change the temperature setting.

3.3 Temperature Settings Warnings

- Your appliance is designed to operate in the ambient temperature ranges stated in the standards, according to the climate class stated in the information label. It is not recommended that your fridge is operated in the environments which are outside of the stated temperature ranges. This will reduce the cooling efficiency of the appliance.
- Temperature adjustments should be made according to the frequency of door openings, the quantity of food kept inside the appliance and the ambient temperature in the location of your appliance.

- When the appliance is first switched on, allow it to run for 24 hours in order to reach operating temperature. During this time, do not open the door and do not keep a large quantity of food inside.
- A 5 minute delay function is applied to prevent damage to the compressor of your appliance when connecting or disconnecting to mains, or when an energy breakdown occurs. Your appliance will begin to operate normally after 5 minutes.

Climate class and meaning:

T (tropical): This refrigerating appliance is intended to be used at ambient temperatures ranging from 16 °C to 43 °C.

ST (subtropical): This refrigerating appliance is intended to be used at ambient temperatures ranging from 16 °C to 38 °C.

N (temperate): This refrigerating appliance is intended to be used at ambient temperatures ranging from 16 °C to 32 °C.

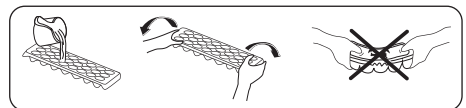
SN (extended temperate): This refrigerating appliance is intended to be used at ambient temperatures ranging from 10 °C to 32 °C.

3.4 Accessories

Visual and text descriptions in the accessories section may vary according to the model of your appliance.

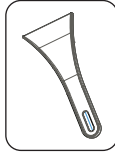
3.4.1 Ice Tray (In some models)

- Fill the ice tray with water and place in the freezer compartment.
- After the water has completely frozen, you can twist the tray as shown below to remove the ice cubes.



3.4.2 The Plastic Scraper (In some models)

After some time, frost will build up in certain areas of the freezer. The frost accumulated in the freezer should be removed regularly. Use the plastic scraper provided, if necessary. Do not use sharp metal objects for this operation. They could puncture the refrigerator circuit and cause irreparable damage to the unit.



Visual and text descriptions in the accessories section may vary according to the model of your appliance.

4 FOOD STORAGE

- The freezer is used for storing frozen food, freezing fresh food, and making ice cubes.
- Food in liquid form should be frozen in plastic cups and other food should be frozen in plastic folios or bags. For freezing fresh food; wrap and seal fresh food properly, that is the packaging should be air tight and shouldn't leak. Special freezer bags, aluminum foil polythene bags and plastic containers are ideal.
- Do not store fresh food next to frozen food as it can thaw the frozen food.
- Before freezing fresh food, divide it into portions that can be consumed in one sitting.
- Consume thawed frozen food within a short period of time after defrosting
- Always follow the manufacturer's instructions on food packaging when storing frozen food. If no information is provided food, should not be stored for more than 3 months from the date of purchase.
- When purchasing frozen food, make sure that it has been stored under appropriate conditions and that the packaging is not


damaged.

- Frozen food should be transported in appropriate containers and placed in the freezer as soon as possible.
 - Do not purchase frozen food if the packaging shows signs of humidity and abnormal swelling. It is probable that it has been stored at an unsuitable temperature and that the contents have deteriorated.
 - The storage life of frozen food depends on the room temperature, the thermostat setting, how often the door is opened, the type of food, and the length of time required to transport the product from the shop to your home. Always follow the instructions printed on the packaging and never exceed the maximum storage life indicated.
 - If the freezer door has been left open for a long time or not closed properly, frost will form and can prevent efficient air circulation. To resolve this, unplug the freezer and wait for it to defrost. Clean the freezer once it has fully defrosted.
 - The freezer volume stated on the label is the volume without baskets, covers, and so on.
 - Do not refreeze thawed food. It may pose a danger to your health and cause problems such as food poisoning.
- NOTE:** If you attempt to open the freezer door immediately after closing it, you will find that it will not open easily. This is normal. Once equilibrium has been reached, the door will open easily.
- Use the fast freezing shelf to freeze home cooking (and any other food which needs to be frozen quickly) more quickly because of the freezing shelf's greater freezing power. Fast freezing shelf is the bottom drawer of the freezer compartment.



The table below is a quick guide to show you the most efficient way to store the major food groups in your freezer compartment.

Meat and fish	Preparation	Maximum storage time (months)
Steak	Wrap in foil	6 - 8
Lamb meat	Wrap in foil	6 - 8
Veal roast	Wrap in foil	6 - 8
Veal cubes	In small pieces	6 - 8
Lamb cubes	In pieces	4 - 8
Minced meat	In packaging without using spices	1 - 3
Giblets (pieces)	In pieces	1 - 3
Bologna sausage/salami	Should be kept packaged even if it has a membrane	1 - 3
Chicken and turkey	Wrap in foil	4 - 6
Goose and duck	Wrap in foil	4 - 6
Deer, rabbit, wild boar	In 2.5 kg portions or as fillets	6 - 8
Freshwater fish (Salmon, Carp, Crane, Catfish)	After cleaning the bowels and scales of the fish, wash and dry it. If necessary, remove the tail and head.	2
Lean fish (Bass, Turbot, Flounder)		4
Fatty fishes (Tuna, Mackerel, Bluefish, Anchovy)		2 - 4
Shellfish	Clean and in a bag	4 - 6
Caviar	In its packaging, or in an aluminium or plastic container	2 - 3
Snails	In salty water, or in an aluminium or plastic container	3

 **NOTE:** Thawed frozen meat should be cooked as fresh meat. If the meat is not cooked after defrosting, it must not be re-frozen.




Vegetables and Fruits	Preparation	Maximum storage time (months)
String beans and beans	Wash, cut into small pieces and boil in water	10 - 13
Beans	Hull, wash and boil in water	12
Cabbage	Clean and boil in water	6 - 8
Carrot	Clean, cut into slices and boil in water	12
Pepper	Cut the stem, cut into two pieces, remove the core and boil in water	8 - 10
Spinach	Wash and boil in water	6 - 9
Cauliflower	Remove the leaves, cut the heart into pieces and leave it in water with a little lemon juice for a while	10 - 12
Eggplant	Cut into pieces of 2cm after washing	10 - 12
Corn	Clean and pack with its stem or as sweet corn	12
Apple and pear	Peel and slice	8 - 10
Apricot and Peach	Cut into two pieces and remove the stone	4 - 6

Vegetables and Fruits	Preparation	Maximum storage time (months)
Strawberry and Blackberry	Wash and hull	8 - 12
Cooked fruits	Add 10 % of sugar to the container	12
Plum, cherry, sourberry	Wash and hull the stems	8 - 12

	Maximum storage time (months)	Thawing time at room temperature (hours)	Thawing time in oven (minutes)
Bread	4 - 6	2 - 3	4-5 (220-225 °C)
Biscuits	3 - 6	1 - 1,5	5-8 (190-200 °C)
Pastry	1 - 3	2 - 3	5-10 (200-225 °C)
Pie	1 - 1,5	3 - 4	5-8 (190-200 °C)
Phyllo dough	2 - 3	1 - 1,5	5-8 (190-200 °C)
Pizza	2 - 3	2 - 4	15-20 (200 °C)

Dairy products	Preparation	Maximum storage time (months)	Storage conditions
Packet (Homogenized) Milk	In its own packet	2 - 3	Pure Milk – in its own packet
Cheese - excluding white cheese	In slices	6 - 8	Original packaging may be used for short-term storage. Keep wrapped in foil for longer periods.
Butter, margarine	In its packaging	6	

5 CLEANING AND MAINTENANCE

-  Disconnect the unit from the power supply before cleaning.
-  Do not wash your appliance by pouring water on it.
-  Do not use abrasive products, detergents or soaps for cleaning the appliance. After washing, rinse with clean water and dry carefully. When you have finished cleaning, reconnect the plug to the mains supply with dry hands.
- Make sure that no water enters the lamp housing and other electrical components.
- The appliance should be cleaned regularly using a solution of bicarbonate of soda and lukewarm water.
- Clean the accessories separately by hand with soap and water. Do not wash accessories in a dish washer.

- Clean the condenser with a brush at least twice a year. This will help you to save on energy costs and increase productivity.



The power supply must be disconnected during cleaning.

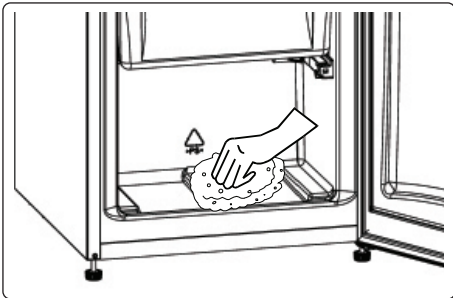
5.1 Defrosting

Freezer defrosting process

- Small amounts of frost will accumulate inside the freezer, depending on the length of time the door may be left open or the amount of moisture introduced. It is essential to ensure that no frost or ice is allowed to form in places where it will affect the close fitting of the door seal. This might allow air to penetrate the cabinet, encouraging continuous running of the compressor. Thin frost formation is quite soft and can be removed with a brush or plastic scraper. Do not use metal or sharp scrapers, mechanical devices or other means to accelerate the defrosting

process. Remove all dislodged frost from the cabinet floor. It is not necessary to switch off the appliance for the removal of thin frost.

- For the removal of heavy ice deposits, disconnect the appliance from the mains supply, empty the contents into cardboard boxes and wrap in thick blankets or layers of paper to keep cool. Defrosting will be most effective if carried out when the freezer is nearly empty and should be carried out as quickly as possible to prevent an unnecessary increase in the temperature of the contents.
- Do not use metal or sharp scrapers, mechanical devices or other means to accelerate the defrosting process. An increase in temperature of frozen food during defrosting will shorten the storage life. Keep contents well wrapped and cool while defrosting is taking place.




- Dry the inside of the compartment with a sponge or a clean cloth.
- To accelerate the defrosting process, place one or more bowls of warm water in the freezer compartment.
- Examine the contents when replacing them in the freezer and if some of the packages have thawed out, they should be eaten within 24 hours, or be cooked and re-frozen.
- After defrosting is complete, clean the inside of the appliance with a solution of warm water and a little bicarbonate of soda, then dry thoroughly. Wash all removable parts in the same way and reassemble. Reconnect the appliance

to the mains supply and leave for 2 to 3 hours on setting number MAX before introducing the food back into the freezer.

6 SHIPMENT AND REPOSITIONING

6.1 Transportation and Changing Positioning

- The original packaging and foam may be kept for re-transportation (optional).
- Fasten your appliance with thick packaging, bands or strong cords and follow the instructions for transportation on the packaging.
- Remove all movable parts or fix them into the appliance against shocks using bands when re-positioning or transporting.

 Always carry your appliance in the upright position.

6.2 Repositioning the Door

- It is not possible to change the opening direction of your appliance door if door handles are installed on the front surface of the appliance door.
- It is possible to change the opening direction of the door on models with handle on the side of the door or without handles.
- If the door-opening direction of your appliance can be changed, contact the nearest Authorised Service Centre to change the opening direction.

7 BEFORE CALLING AFTER-SALES SERVICE

If you are experiencing a problem with your **appliance**, please check the following before contacting the after-sales service.

Your appliance is not operating

Check if:

- There is power
- The plug is correctly placed in the socket

- The plug fuse or the mains fuse has blown
- The socket is defective. To check this, plug another working appliance into the same socket.

The appliance performs poorly

Check if:

- The appliance is overloaded
- The appliance door is closed properly
- There is any dust on the condenser
- There is enough space near the rear and side walls.

Your appliance is operating noisily

Normal noises

Cracking noise occurs:

- During automatic defrosting
- When the appliance is cooled or warmed (due to expansion of appliance material).

Short cracking noise occurs: When the thermostat switches the compressor on/off.

Motor noise: Indicates the compressor is operating normally. The compressor may cause more noise for a short time when it is first activated.

Bubbling noise and splash occurs: Due to the flow of the refrigerant in the tubes of the system.

Water flowing noise occurs: Due to water flowing to the evaporation container. This noise is normal during defrosting.

Air blowing noise occurs: In some models during normal operation of the system due to the circulation of air.

The edges of the appliance in contact with the door joint are warm

Especially during summer (warm seasons), the surfaces in contact with the door joint may become warmer during the operation of the compressor, this is normal.

There is a build-up of humidity inside the appliance

Check if:

- All food is packed properly. Containers must be dry before being placed in the

appliance.

- The **appliance** door is opened frequently. Humidity of the room enters the **appliance** when the doors are opened. Humidity increases faster when the doors are opened more frequently, especially if the humidity of the room is high.

The door does not open or close properly

Check if:

- There is food or packaging preventing the door from closing
- The door joints are broken or torn
- Your **appliance** is on a level surface.

Recommendations

- If the appliance is switched off or unplugged, wait at least 5 minutes before plugging the appliance in or restarting it in order to prevent damage to the compressor.
- If you will not use your appliance for a long time (e.g. in summer holidays) unplug it. Clean your appliance according to chapter cleaning and leave the door open to prevent humidity and smell.
- If a problem persists after you have followed all the above instructions, please consult the nearest authorised service centre.
- The appliance you have purchased is designed for domestic use only. It is not suitable for commercial or common use. If the consumer uses the appliance in a way that does not comply with this, we emphasise that the manufacturer and the dealer will not be responsible for any repair and failure within the guarantee period.

8 TIPS FOR SAVING ENERGY

1. Install the appliance in a cool, well-ventilated room, but not in direct sunlight and not near a heat source (such as a radiator or oven) otherwise an insulating plate should be used.
2. Allow warm food and drinks to cool before placing them inside the appliance.

3. Place thawing food in the refrigerator compartment if available. The low temperature of the frozen food will help cool the refrigerator compartment while the food is thawing. This will save energy. Frozen food left to thaw outside of the appliance will result in a waste of energy.
4. Drinks or other liquids should be covered when inside the appliance. If left uncovered, the humidity inside the appliance will increase, therefore the appliance uses more energy. Keeping drinks and other liquids covered helps preserve their smell and taste.
5. Avoid keeping the doors open for long periods and opening the doors too frequently as warm air will enter the appliance and cause the compressor to switch on unnecessarily often.
6. Keep the covers of the different temperature compartments (such as the crisper and chiller if available) closed.
7. The door gasket must be clean and pliable. In case of wear, replace the gasket.
8. It is possible to store more food by removing freezer shelf. Energy consumption is declared with maximum load and without freezer shelf.

9 TECHNICAL DATA

The technical information is situated in the rating plate on the internal side of the appliance and on the energy label.

The QR code on the energy label supplied with the appliance provides a web link to the information related to the performance of the appliance in the EU EPREL database.

Keep the energy label for reference together with the user manual and all other documents provided with this appliance.

It is also possible to find the same information in EPREL using the link <https://eprel.ec.europa.eu> and the model name and product number that you find on the rating plate, the appliance.

See the link www.theenergylabel.eu for detailed information about the energy label.

10 INFORMATION FOR TEST INSTITUTES

Appliance for any EcoDesign verification shall be compliant with EN 62552.

Ventilation requirements, recess dimensions and minimum rear clearances shall be as stated in this User Manual at Chapter 2. Please contact the manufacturer for any other further information, including loading plans.

11 CUSTOMER CARE AND SERVICE

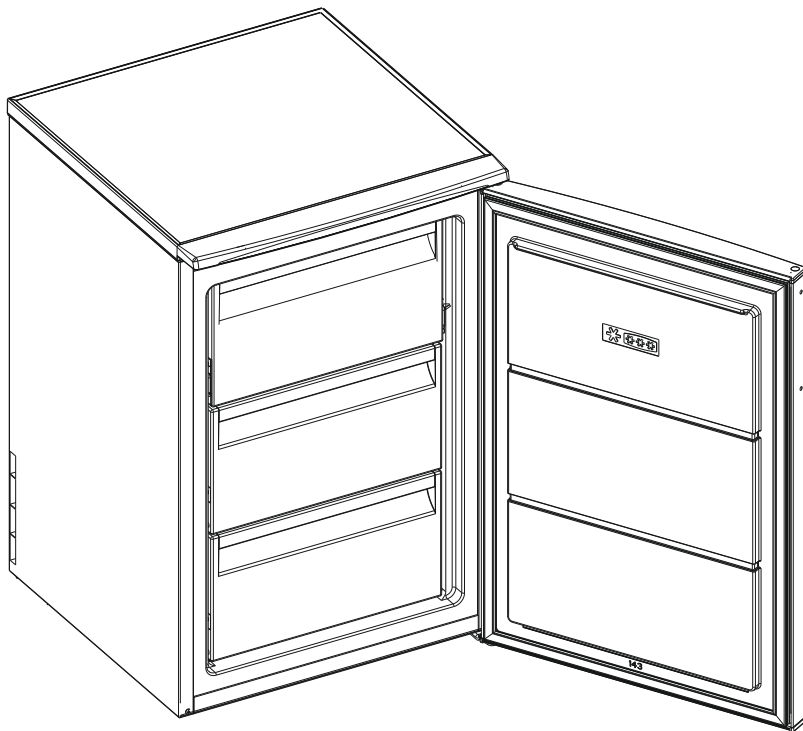
Always use original spare parts.

When contacting our Authorised Service Centre, ensure that you have the following data available: Model, Serial Number and Service Index.

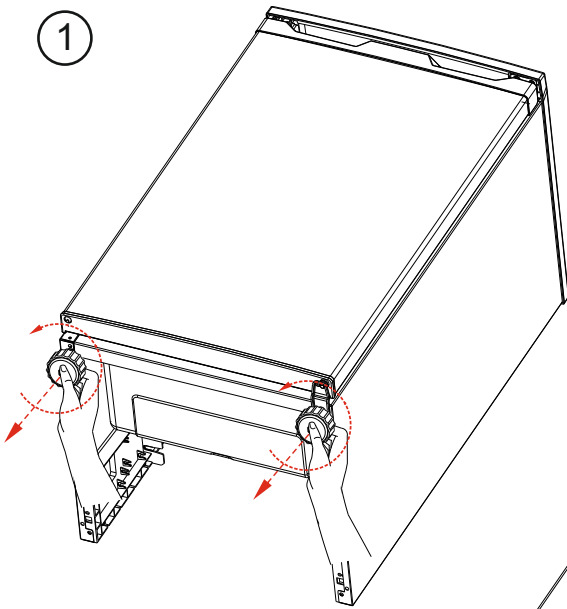
The information can be found on the rating plate. You can find the rating label inside the fridge zone on the left lower side.

The original spare parts for some specific components are available for a minimum of 7 or 10 years, based on the type of component, from the placing on the market of the last unit of the model.

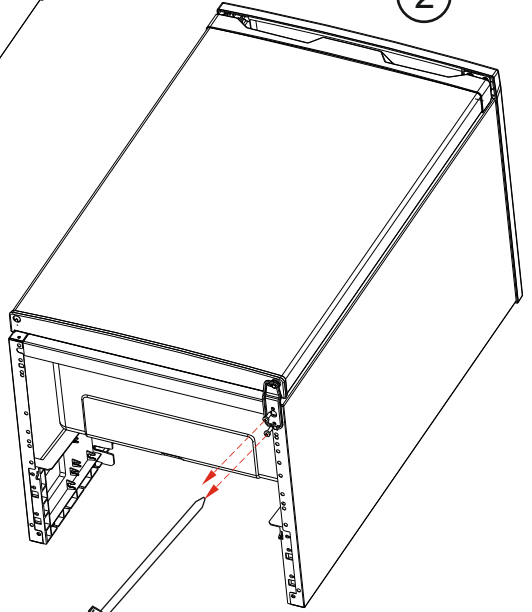
Visit our website to:
www.cylinda.se



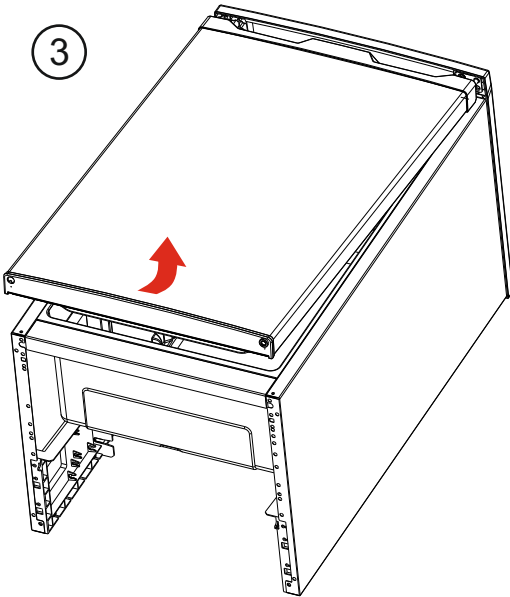
1



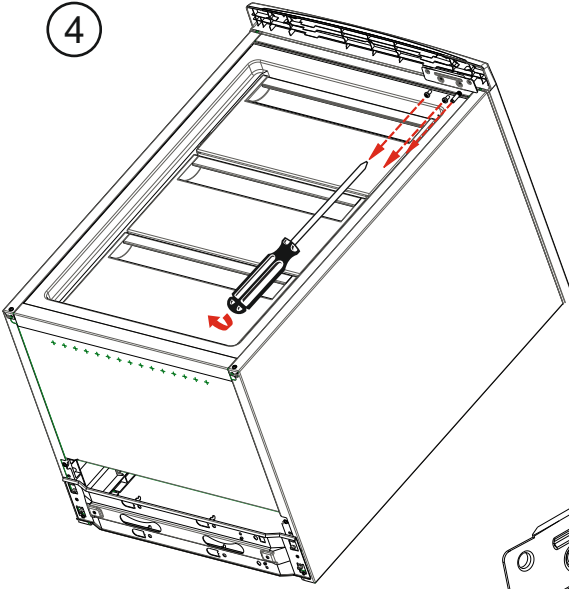
2



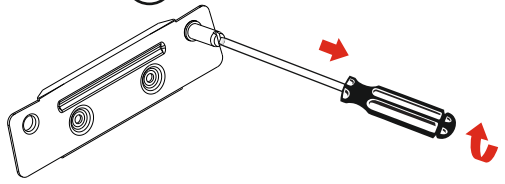
3



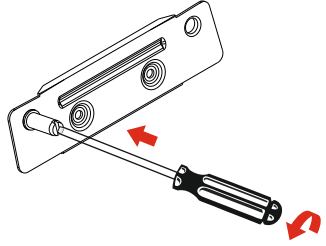
4



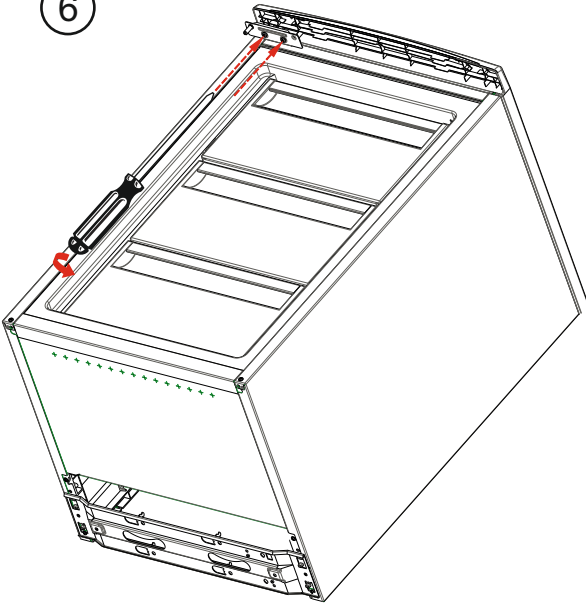
5a



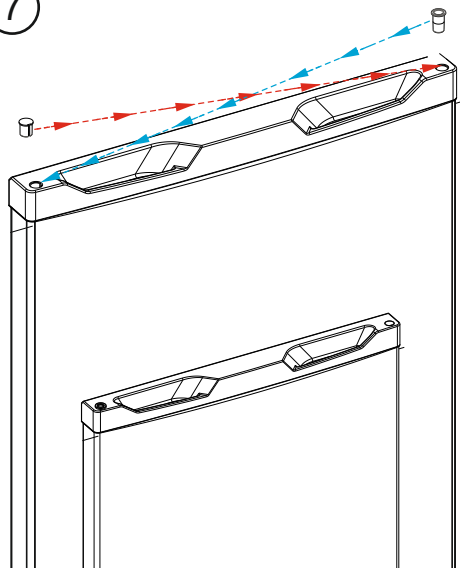
5b



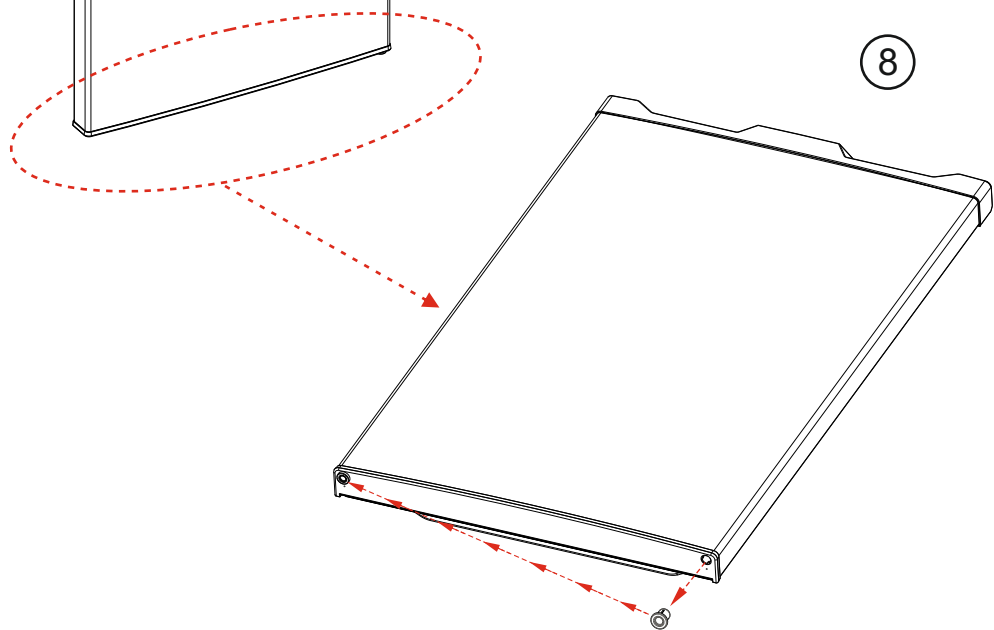
6



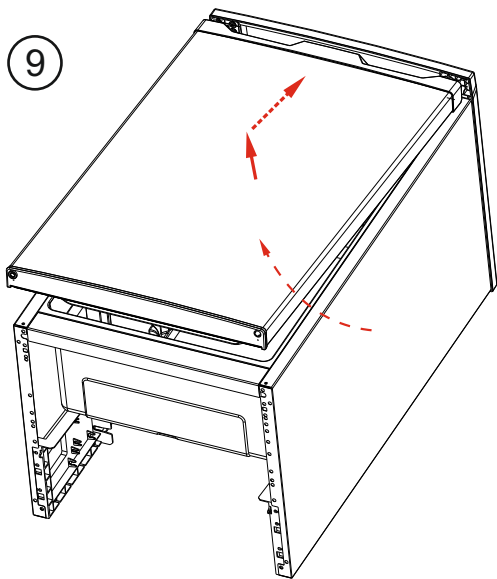
7



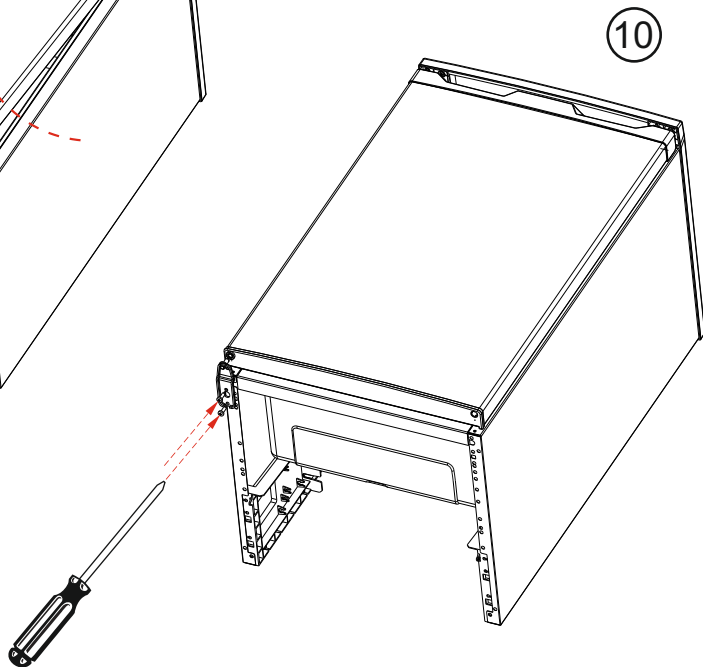
8



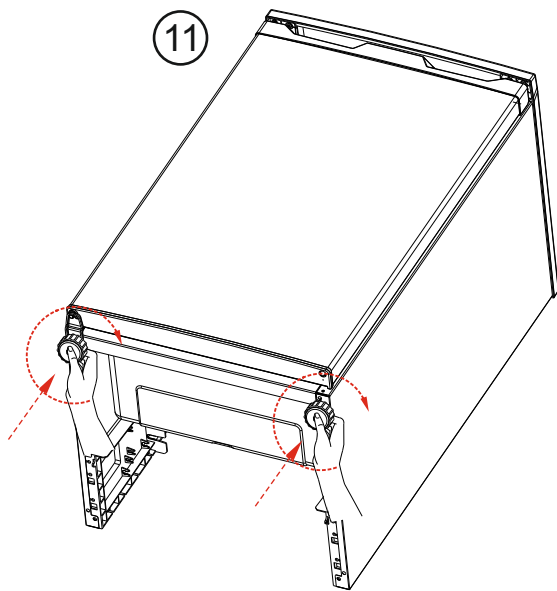
9



10



11





Service

Vi har service i hela Sverige/ Nationwide service in Sweden

Besök www.cylinda.se / Visit www.cylinda.se

Ring 0771-25 25 00 (endast lokaltaxa) / Call 0771-25 25 00

Uppge / Declare

Maskintyp / Model code

Serienummer / Serial number

Inköpsdatum / Purchase date

Problembeskrivning / Problem description

Namn och adress / Name and address

Ditt telefonnummer / Phone number

Kontakta oss / Contact us

www.cylinda.se