

GB OPERATION MANUAL:

Turn on the speaker with the button at the front of the product.

BLUETOOTH:

The Bluetooth indicator will flash rapidly in blue when in pairing state.

For pairing:

Open your Bluetooth settings on your device. Click to search for the speaker.

The speaker is named “SY-BDL-002”. When you see the name click to pair.

When pairing is done, the indicator light will be steady blue.

You are now ready to play your audio.

LIGHT INSTRUCTIONS:

Press the button to choose between the different colour modes:

White in three different brightness

Colours available are: white, red, green, blue, yellow, turquoise, pink, M I mode, M II mode, M III mode

M I mode: 7 colours Keep alternating automatically

M II mode: lighting fade in and out among 7 colours

M III mode: lighting flicker following the melody

BLUETOOTH PAIRING AND CONNECTION

If the speaker has been connected with a Bluetooth device before, it will connect with the last paired

Bluetooth device automatically once it is turned on.

If the speaker has not been connected with a Bluetooth device before, see above instructions for pairing.

Speaker can only be connected with one device at the time.

If your device is already connected to other Bluetooth products it cannot be connected with the Bluetooth speaker. To use the speaker please disconnect other Bluetooth products and connect your device to the speaker again. You might need to turn off and on the speaker to make it work.

AUX:

The speaker can be used to play audio from other equipment (mobile phone, PC, tablet, mp3) by using the 3.5 mm aux cable.

CHARGING INSTRUCTIONS

Charge the speaker by using the included USB cable. Power supply 5V/1A.

The charge indicator light will be red while charging.

When the indicator light is turned off, the battery is fully charged. Please cut off the power after charging. This will help battery life time

D BEDIENUNGSANLEITUNG:

Schalten Sie den Lautsprecher mit der Taste an der Vorderseite ein.

Bluetooth: Während des Kopplungsvorgangs für Bluetooth blinkt die blaue Anzeige in kurzen Abständen. Koppeln: Öffnen Sie die Bluetooth-Einstellungen an Ihrem Gerät. Suchen Sie nach dem Lautsprecher. Der Lautsprecher hat die Bezeichnung „SY-BDL-002“. Wenn Sie den Lautsprecher gefunden haben, tippen Sie ihn an, um den Kopplungsvorgang zu starten. Wenn der Kopplungsvorgang erfolgreich war, leuchtet die Anzeige permanent in blau. Sie können jetzt Musik abspielen.

BELEUCHTUNG:

Drücken Sie die Taste, um eine der Farb-Einstellungen auszuwählen:

Weißes Licht in drei verschiedenen Helligkeitsstufen

Folgende Farben sind vorhanden: weiß, rot, grün, blau, gelb, türkis, rosa. Einstellungen: M-I, M-II, M-III

M-I: 7 automatisch abwechselnde Farben

M-II: Ein- und ausblenden von 7 wechselnden Farben

M-III: Flimmern im Takt zur Musik

BLUETOOTH-KOPPLUNG UND ANSCHLUSS

Wenn der Lautsprecher zuvor mit einem Bluetooth-Gerät verbunden war, wird er sich mit dem zuletzt gekoppelten

Bluetooth-Gerät automatisch erneut verbinden, sobald er eingeschaltet wird.

Wenn der Lautsprecher zuvor nicht mit einem Bluetooth-Gerät verbunden war, lesen Sie bitte die obige Anleitung zum Koppeln von Geräten.

Der Lautsprecher kann jeweils immer nur mit einem Gerät verbunden werden.

Wenn Ihr Gerät bereits mit anderen Bluetooth-Produkten verbunden ist, kann es nicht mit dem Bluetooth-Lautsprecher verbunden werden. Wenn Sie den Lautsprecher verwenden wollen, deaktivieren Sie bitte andere Bluetooth-Geräte und verbinden Sie Ihr Gerät erneut mit dem Lautsprecher. Möglicherweise müssen Sie den Lautsprecher an- und ausschalten, damit die Verbindung funktioniert.

AUX:

Mittels 3,5-mm-Aux-Kabel kann Audio von anderen Geräten (Mobiltelefon, PC, Tablet, mp3) mit dem Lautsprecher abgespielt werden.

LADEN:

Der Lautsprecher wird mit dem dazugehörigen USB-Kabel geladen. Stromversorgung 5 V/1 A

Während des Ladevorgangs leuchtet die Anzeigeleuchte rot.

Wenn die Anzeigeleuchte erlischt, ist der Ladevorgang abgeschlossen. Bitte trennen Sie das Gerät nach dem Laden von der Stromversorgung. Dies schont die Lebensdauer des Akkus.

NL GEBRUIKSHANDLEIDING:

Zet de luidspreker aan met de knop aan de voorkant van het product.

BLUETOOTH:

De Bluetooth-indicator knippert snel in het blauw in de koppelingsstatus.

Voor het koppelen:

Open uw Bluetooth-instellingen op uw apparaat. Klik om de spreker te zoeken.

De luidspreker heet "SY-BDL-002". Wanneer u de naam ziet, klikt u om te koppelen.

Wanneer het koppelen is voltooid, zal het indicatielampje constant blauw branden.

U bent nu klaar om uw audio af te spelen.

LICHTINSTRUCTIES:

Druk op de knop om te kiezen tussen de verschillende kleurmodi:

Wit in drie verschillende helderheden

Beschikbare kleuren zijn: wit, rood, groen, blauw, geel, turquoise, roze, M I-modus, M II-modus, M III-modus, M III-modus

M I-modus: 7 kleuren blijven automatisch afwisselen

M II-modus: de verlichting schakelt geleidelijk over tussen 7 kleuren

M III-modus: de verlichting knippert op de melodie

BLUETOOTH-KOPPELING EN -VERBINDING

Als de luidspreker al eerder met een Bluetooth-apparaat is verbonden, zal deze automatisch verbinding maken met het laatst gekoppelde Bluetooth-apparaat nadat het is ingeschakeld.

Als de luidspreker niet eerder met een Bluetooth-apparaat is verbonden, zie dan de bovenstaande instructies voor het koppelen.

De luidspreker kan slechts met één apparaat tegelijk worden aangesloten.

Als uw apparaat al met andere Bluetooth-producten is verbonden, kan het niet worden verbonden met de Bluetooth-luidspreker. Om de luidspreker te gebruiken, moet u andere Bluetooth-producten loskoppelen en het apparaat opnieuw aansluiten op de luidspreker. Het kan nodig zijn om de luidspreker uit en aan te zetten om het te laten werken.

AUX:

De luidspreker kan worden gebruikt om audio van andere apparatuur (mobiele telefoon, PC, tablet, mp3) af te spelen met behulp van de 3,5 mm aux-kabel.

OPLAADINSTRUCTIES

Laad de luidspreker op met behulp van de meegeleverde USB-kabel en een stroomvoorziening van 5 V/1 A.

Het laadindicatorlampje zal rood zijn tijdens het opladen.

Wanneer het indicatorlampje uitgaat, is de batterij volledig opgeladen. Sluit de stroom af na het opladen. Dit helpt de levensduur van de batterij te verlengen.4

F Mode d’emploi:

Allumer le haut-parleur avec le bouton situé à l’avant du produit.

BLUETOOTH :

Le voyant Bluetooth clignote rapidement en bleu lorsqu’il est en mode jumelage.

Pour établir le jumelage :

Ouvrez les paramètres Bluetooth sur votre appareil. Cliquez pour rechercher le haut-parleur.

Le haut-parleur s’appelle « SY-BDL-002». Lorsque vous voyez le nom, cliquez pour effectuer le jumelage.

Une fois le jumelage effectué, le voyant bleu s’allume en continu.

Vous êtes désormais prêt à lire votre piste audio.

INSTRUCTIONS RELATIVES À L’ÉCLAIRAGE:

Appuyer sur le bouton pour choisir parmi les différents modes de couleur :

Blanc avec trois luminosités différentes

Couleurs disponibles : blanc, rouge, vert, bleu, jaune, turquoise, rose, mode M I, mode M II, mode M III

Mode M I : 7 couleurs en alternance automatique

Mode M II : l’éclairage apparaît et s’estompe en fondu parmi les 7 couleurs

Mode M III : l’éclairage papillotte en fonction de la mélodie

JUMELAGE ET CONNEXION BLUETOOTH

Si le haut-parleur a déjà été connecté à un périphérique Bluetooth, il se connectera au dernier périphérique jumelé.

Le périphérique Bluetooth se connecte automatiquement une fois qu’il est allumé.

Si le haut-parleur n’a encore jamais été connecté à un périphérique Bluetooth, reportez-vous aux instructions ci-dessus relatives au jumelage.

Le haut-parleur ne peut être connecté qu’à un seul appareil à la fois.

Si votre appareil est déjà connecté à d’autres produits Bluetooth, il ne peut pas être connecté au haut-parleur Bluetooth. Pour utiliser le haut-parleur, veuillez déconnecter les autres produits Bluetooth et reconnecter votre appareil au haut-parleur. Vous devez peut-être éteindre et rallumer le haut-parleur pour qu’il fonctionne.

AUX :

Le haut-parleur peut être utilisé pour lire le son d’un autre appareil (téléphone portable, PC, tablette, mp3) à l’aide du câble auxiliaire de 3,5 mm.

INSTRUCTIONS DE CHARGEMENT

Recharger le haut-parleur au moyen du câble USB fourni. Alimentation 5V/1A.

Le voyant de charge sera rouge pendant la charge.

Lorsqu’il s’éteint, la batterie est complètement chargée. Veuillez couper l’alimentation après le chargement. Cela préservera la durée de vie de la batterie.

I MANUALE DI ISTRUZIONI:

Accendere l’altoparlante con il pulsante sul davanti del prodotto.

BLUETOOTH:

L’indicatore di Bluetooth lampeggia rapidamente di luce blu quando è in stato di accoppiamento.

Per l’accoppiamento:

Aprire le impostazioni Bluetooth del dispositivo. Cliccare per cercare l’altoparlante.

L’altoparlante ha la sigla “SY-BDL-002”. Quando appare il nome, cliccare per accoppiare.

Una volta effettuato l’accoppiamento, la luce di indicazione sarà blu fissa.

Ora è possibile riprodurre i file audio.

ISTRUZIONI PER ILLUMINAZIONE:

Premere il pulsante per scegliere tra le diverse modalità di colore:

Bianco con tre diverse luminosità

I colori disponibili sono: bianco, rosso, verde, blu, giallo, turchese, rosa, modalità M I, modalità M II, modalità M III

Modalità M I: i 7 colori si alternano automaticamente

Modalità M II: la luce si smorza tra i 7 colori

Modalità M III: la luce tremola seguendo la melodia

ACCOMPIAMENTO E CONNESSIONE BLUETOOTH

Se l’altoparlante è stato collegato con un dispositivo Bluetooth in precedenza, all’accensione si collegherà automaticamente all’ultimo dispositivo Bluetooth accoppiato.

Se l’altoparlante non è mai stato collegato con un dispositivo Bluetooth, vedere le istruzioni sopra per l’accoppiamento. L’altoparlante può essere collegato ad un solo dispositivo alla volta.

Se il dispositivo è già collegato ad un altro prodotto Bluetooth, non può essere collegato con l’altoparlante Bluetooth. Per utilizzare l’altoparlante, scollegare altri prodotti Bluetooth e collegare il dispositivo all’altoparlante. Potrebbe essere necessario spegnere e riaccendere l’altoparlante.

AUX:

L’altoparlante può essere usato per riprodurre file audio da altri dispositivi (smartphone, PC, tablet, mp3) utilizzando il cavo aux da 3,5 mm.

ISTRUZIONI PER LA RICARICA

Ricaricare l’altoparlante utilizzando il cavo USB in dotazione. Alimentazione 5V/1A.

La luce di indicazione di ricarica rimane rossa durante la ricarica.

Quando la luce di indicazione si spegne, la batteria è interamente caricata. Scollegare dall’alimentazione dopo la ricarica per prolungare la durata della batteria.

E MANUAL DE INSTRUCCIONES:

Active el altavoz con el botón situado en la parte delantera del producto.

BLUETOOTH:

El indicador de Bluetooth emite un parpadeo rápido de color azul durante el enlaceamiento.

Establecer enlace:

Acceda a los ajustes de Bluetooth de su dispositivo. Haga clic para buscar el altavoz.

El nombre del altavoz es “SY-BDL-002”. Haga clic en el nombre para establecer el enlace.

Una vez establecido el enlace, el piloto mostrará una luz azul fija.

Ya está listo para reproducir audio.

INSTRUCCIONES DE ILUMINACIÓN:

Pulse el botón para elegir entre los diferentes modos cromáticos:

Bianco con tres grados de brillo diferentes

Los colores disponibles son: blanco, rojo, verde, azul, amarillo, turquesa, rosa, modo M I, modo M II, modo M III

Modo M I: los 7 colores se suceden automáticamente

Modo M II: cada uno de los 7 colores aparece lentamente y luego se desvanece

Modo M III: la iluminación parpadea al ritmo de la melodía

ENLACE Y CONEXIÓN BLUETOOTH

Si el altavoz se ha conectado con un dispositivo Bluetooth antes, se conectará automáticamente con el último dispositivo Bluetooth enlazado al encenderse.

Si el altavoz no se ha conectado con un dispositivo Bluetooth antes, consulte las instrucciones anteriores para establecer el enlace.

El altavoz solo puede conectarse con un único dispositivo cada vez.

Si su dispositivo ya está conectado a otros productos Bluetooth, no se puede conectar al altavoz Bluetooth. Para utilizar el altavoz, desconecte los demás productos Bluetooth y vuelva a conectar su dispositivo al altavoz. Es posible que tenga que apagar y volver a encender el altavoz para que funcione.

AUX:

el altavoz se puede utilizar para reproducir el audio de otro equipo (teléfono móvil, PC, tableta, mp3) a través de un cable auxiliar de 3.5 mm.

INSTRUCCIONES DE CARGA

Cargue el altavoz con el cable USB suministrado. Fuente de alimentación: 5 V / 1 A.

El indicador de carga se encenderá en rojo durante la carga.

Cuando la batería esté totalmente cargada, el indicador se apagará. Una vez finalizada la carga, desconecte el aparato de la fuente de alimentación. Esto prolongará la duración de la batería.

PL INSTRUKCJA OBSŁUGI

Aby włączyć głośnik, należy nacisnąć przycisk z przodu urządzenia.

BLUETOOTH:

Podczas parowania wskaźnik Bluetooth będzie szybcio migać na niebiesko.

Aby sparować urządzenie:

Opisz ustawienia Bluetooth na swoim urządzeniu. Włącz wyszukiwanie urządzeń, aby znaleźć głośnik. Nazwa głośnika to "SY-BD-L002". Po wysłaniu się nazwy, nacisnij [a, aby sparować urządzenie.

Teraz możesz już odzwierać muzykę.

Kiedy parowanie dobędzie skończ, wskaźnik będzie świecił ciągłym niebieskim światłem.

Należy nacisnąć przycisk, aby wybrać tryb kolorów:

Dośćpne kolory: biały, czerwony, zielony, niebieski, żółty, turkusowy, różowy, tryb M I, tryb M II, tryb M III.

Tryb M I: kolorów następujących po sobie

Tryb M II: 7 kolorów o zmiennej jasności

Tryb M III: migające światła w rytm melodii!

PAROWANIE I POŁĄCZENIE BLUETOOTH

Jestli głośnik został już włączony z urządzenia Bluetooth, przy włączaniu podczas się on automatycznie z ostatnio parowanym urządzeniem.

Jeśli głośnik nie był włączony z urządzeniem Bluetooth, zpoznał się z powyzszym instrukcją parowania.

Jeśli głośnik może być połączony z jednym urządzeniem naraz.

Jeśli wogóle urządzenie jest już połączony z innymi urządzeniami! Bluetooth, nie będzie mogło się ono połączyć z głośnikiem. Aby uzyskać połączenia ze wszytkimi innymi urządzeniami!

głośnika, aby uzyskać połączenie.

AUX:

Głośnik może być używany do odzwierzania dźwięku z innych źródeł (telefon komokowego, komputera, tablety, tabletu, odzwierzcza mp3) za pomocą 3,5 mm kabla audio.

INSTRUCJA ŁĄDOWANIA

Głośnik należy ładować z systemu dotycznego kabla USB i zasilacza 5V/1A.

Podczas ładowania wskaźnik ładowania będzie świecił na czerwono.

Odł wskaźnik zgasnie, bateria będzie w pełni naładowana. Należy wówczas odłączyć urządzenie od prądu. Pozwól to na przedłużenie żywotności baterii.

RU РУКОВОДСТВО ПО ЭКСПЛУАТАЦИИ:

Включите громкоговоритель при помощи кнопки, установленной на передней панели изделия.

ИНТЕРФЕЙС BLUETOOTH:

В режиме подключения индикатор Bluetooth мерцает с высокой частотой синим цветом.

Для подключения:

Откройте настройки интерфейса Bluetooth на своем устройстве. Запустите поиск громкоговорителя.

В устройстве используется громкоговоритель "SY-BD-L002". Найдите название и выполните подключение.

После установления соединения индикатор непрерывно горит синим цветом.

Громкоговоритель готов к прослушиванию аудиозаписей.

ИНСТРУКЦИИ ПО НАСТРОЙКЕ ЦВЕТОВОГО РЕЖИМА:

Нажмите кнопку, чтобы выбрать режим отображения цвета:

Безель в трех вариантах яркости

Варианты выбора цвета: белый, красный, синий, желтый, бирюзовый, розовый, режим M I, режим M II, режим M III

Режим M I: автоматическое попеременное свечение 7 цветов

Режим M II: постепенное нарастание и снижение яркости 7 цветов

Режим M III: мерцающее свечение в соответствии с музыкальным ритмом

ПОИСК УСТРОЙСТВА BLUETOOTH И УСТАНОВЛЕНИЕ СОЕДИНЕНИЯ

Если громкоговоритель ранее был подключен к устройству с помощью интерфейса Bluetooth, он будет подключен к последнему подключавшемуся устройству

Bluetooth автоматически после его включения.

Если громкоговоритель ранее не был подключен к устройству с помощью интерфейса Bluetooth, см. инструкции по подключению.

Громкоговоритель может быть подключен только к одному устройству.

Если устройство уже подключено к Bluetooth, его подключение к громкоговорителю Bluetooth невозможно. Для подключения

включить и включить питание громкоговорителя.

AUX (ВСПОМОГТЕЛЬНЫЙ РАЗЪЕМ):

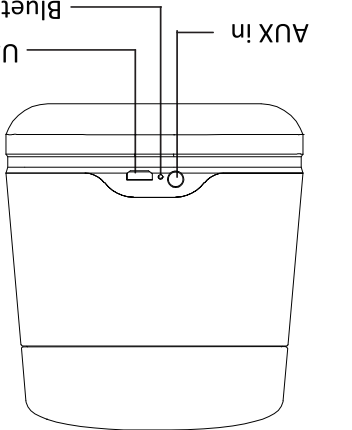
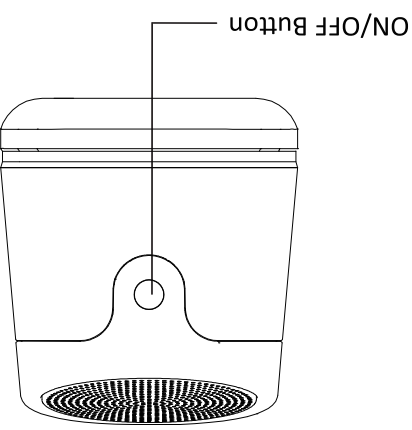
Громкоговоритель можно использовать для воспроизведения аудиозаписей с другого оборудования (мобильный телефон, ПК, планшет, mp3-плеер) при помощи вспомогательного разъема 3,5 мм.

Индустриальный зарядка USB. Питание 5 В / 1 А.

Во время зарядки индикатор зарядки горит красным цветом.

После полной зарядки аккумулятора индикатор гаснет. После зарядки отключите зарядное устройство. Это позволит продлить срок эксплуатации аккумулятора.

Charging instructions



S BRUKSANVISNING:

Sätt på högtalaren med knappen på framsidan av högtalaren.

BLUETOOTH:

Bluetooth-indikatorn blinkar snabbt i blått när den är i parkopplingsläge.

För parkoppling: Öppna inställningarna för Bluetooth på enheten. Klicka för att söka efter högtalaren. Högtalarens namn är "SY-BD-L002". När namnet kommer upp klicka på detta för att parkoppla.

När parkopplingen är klar lysar indikatorn i fast blått sken. Du är nu redo att spela musik!

LUSERS INSTRUKTIONER:

Tryck på knappen för att välja mellan olika färglägen:

Vitt i tre olika ljusstyrkor

Tillgängliga färger är: vitt, rött, grönt, blå, gul, turkos, rosa, M I mode, M II mode, M III mode

M I mode: 7 färger växlar automatiskt

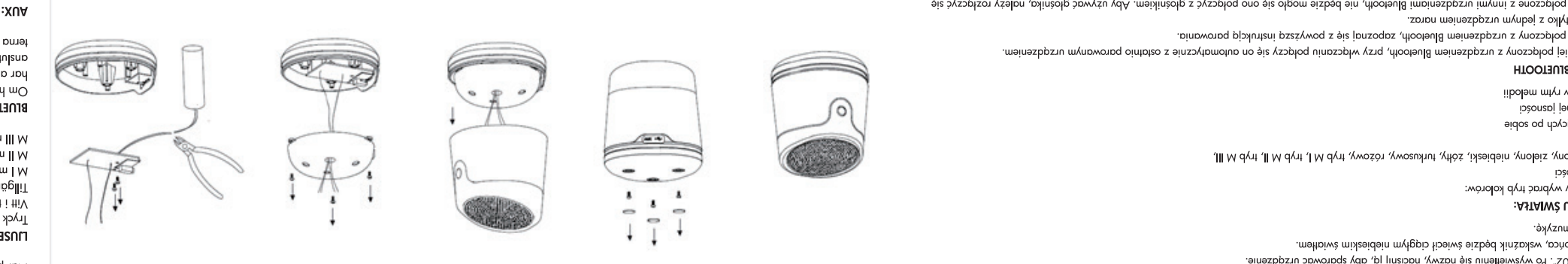
M II mode: ljuset skiftar mellan de 7 olika färgerna

M III mode: ljuset blinkar i takt med musiken

BLUETOOTH-PÅKOPPLING OCH ANSLUTNING:

Om högtalaren har anslutits till en Bluetooth-enhet förut, kommer den att ansluta till den senaste parade Bluetooth-enheten automatiskt. Om högtalaren inte har anslutits till en Bluetooth-enhet tidigare, se ovanstående instruktioner. Högtalaren kan endast anslutas till en enhet åt gången. Om enheten redan är ansluten till annat Bluetooth-produkt kan den inte anslutas till Bluetooth-högtalaren. För att använda högtalaren, koppla ifrån de andra Bluetooth-produk-

terna och anslut enheten till högtalaren igen. Du kan behöva stänga av och på högtalaren för att få det att fungera.



LADDNINGSinSTRUKTIONER:

Ladda högtalaren med den medföljande USB-kabeln. Ström försörjning 5V/1A.

Laddningsindikatorlampan är röd medan den laddas.

När indikatorlampan släcknar är batteriet fulladdat. Bryt strömmen efter laddning, detta förlänger batteriets livslängd.

FIN KÄYTTÖHJET:

Kytke kaitin päälle laitteiden edessä olevasta painikkeesta.

BLUETOOTH:

Bluetooth-merkkivalo vilkky nopeasti sinisellä laiteparin muodostusillassa ollessaan.

Laiteparin muodostus:

Avaa Bluetooth-asetukset laitteellaasi. Napauta etsiäksesi kaitinta.

Kaittimen nimi on "SY-BD-L002". Kun näet nimen, napauta sitä yhdyden muodostamiseksi.

Kun yhteyt on muodostettu, merkkivalo palaa kiinteästi sinisellä.

Olet nyt valmis soittamaan ääntä.

VALON KÄYTTÖOHJEET:

Paino painikkeella valitaksesi eri väriliitoja:

Valikomen kolmella eri kirkkoudella

Säätövalit ovat väriltä: valkoinen, punainen, vihreä, sininen, keltainen, turkoosi, pinkki, M I -tila, M II -tila, M III -tila

M I -tila: 7 väreä vaihtuu automaattisesti!

M II -tila: valo himmenee ja kirkastuu 7 värin välillä

M III -tila: valo vilkky melodian mukaan

BLUETOOTHIN LAITEPARIN MUODOSTUS JA LIITÄMINEN

Jos kaitin on liitetty Bluetooth-laiteeseen aiemmin, se yhdistää viimeksi yhdistettyyn

Bluetooth-laiteeseen, kun se on kytketty päälle.

Jos kaitinta ei ole yhdistetty Bluetooth-laiteeseen aiemmin, katso yllä olevat ohjeet yhdistämisestä.

Kaitin voidaan yhdistää vain yhden laiteen kanssa kerrallaan.

Jos laite on yhdistetty toiseen Bluetooth-laiteeseen, sitä ei voi yhdistää Bluetooth-kaitiimme. Kaittimen käyttöämsiksi irrota muut Bluetooth-laitteet ja yhdistä laitteesi kaitiimme uudelleen. Kaitiin voidaan joutua sammuttamaan ja kytkemään päälle, jotta se toimii.

AUX: Kaitinta voidaan käyttää soittamaan ääntä muista laitteista (matkapuhelin, tietokone, tabletti, mp3) käyttämällä 3,5 mm:n AUX-karppelia.

LATAUSOHJEET

Laata kaitiin mukana tulevalta USB-karppelilla. Virtilähde 5V/1A.

Latauksen merkkivalo on punainen latauksen aikana.

Kun merkkivalo on sammunut, akku on täyteen ladattu. Sammuta virta lataamisen jälkeen. Tämä pidentää akun käyttöikää.