

Serie 4, Integrerad diskmaskin, 60 cm, , Variohinge - för justerbar lucka SBH4HVX00E



Extra tillbehör

SGZ0BI22	Rostfria sidolister, 86 cm
SGZ0IC00 :	
SGZ1010	AquaStop förlängning
SGZ8BI00	Foder och fastsättningssats
SMZ1051EU :	
SMZ2014	Glas/Kopp-korg
SMZ5000	Tillbehör diskmaskin
SMZ5001	BabyCare set
SMZ5100	Vario-Bestickkorg
SMZ5300	GlasSecure vinglashållare för glas

Flexibel ilastning och smart kontroll av din diskmaskin via Home Connect-appen, även för integrerade kök med en hög installation.

- **ExtraDry:** extra noggrann torkning av svårtorkad disk.
- **VarioFlex-korgsystem och VarioDrawer-toppkorg:** extra flexibilitet i över- och underkorg.
- **InfoLight:** en röd infolampa som lyser på golvet och indikerar om maskinen är igång.
- **En perfekt designmatchning tack vare Vario Hinge. Lämnar inga springor. Detta gäller även i kök med låg sockelhöjd och höga inbyggnadslösningar.**
- **Silence on demand: upp till 30 min ljudreducering när du vill via Home Connect-appen.**

Tekniska data

Energieffektivitetsklass (EU 2017/1369): D
Energiförbrukningen för 100 cykler med ekoprogrammet:85 kWh
Max. antal platsinställningar: 14
Ekoprogrammets vattenförbrukning i liter per cykel: 9.0 l
Programmets tidslängd: 4:30 h
Luftburet akustiskt bullerutsläpp: 46 dB(A) re 1 pW
Luftburet akustiskt bullerutsläpp klass: C
Konstruktion: Inbyggd
Höjd med toppskiva: 0 mm
Mått: 865 x 598 x 550 mm
Nischmått (H x B x D): 865-925 x 600 x 550 mm
Djup med dörren öppen i 90°: 1200 mm
Justerbara fötter: Ja, alla framifrån
Max höjdjustering:60 mm
Justerbar sockelplåt: Höjd och djup
Nettovikt:35.6 kg
Bruttovikt: 37.8 kg
Anslutningseffekt: 2400 W
Säkring: 10 A
Spänning:220-240 V
Frekvens:50; 60 Hz
Anslutningskabelns längd: 175.0 cm
Elkontakt: Jordad stickkontakt
Längd, tilloppslang: 165 cm
Längd, avlopps slang: 190 cm
EAN kod:4242005442751
Installationstyp:Helintegrerad



Serie 4, Integrerad diskmaskin, 60 cm, , Variohinge - för justerbar lucka SBH4HVX00E

Flexibel ilastning och smart kontroll av din diskmaskin via Home Connect-appen, även för integrerade kök med en hög installation.

- VarioHinge
- Mått i cm (H x B x D): 86.5 x 59.8 x 55 cm
- Ångskydd ingår

¹Energiklass på en skala från A till G

²Energikonsumtion i kWh per 100 cykler (program Eco 50 °C)

³Vattenkonsumtion i liter per cykel (program Eco 50 °C)

⁴Programtid Eco 50 °C

Förbrukning och prestanda

- Energiklass¹: D
- Energi² / Vatten³: 85 kWh / 9 liter
- Kapacitet: 14 standardkuvert
- Programtid⁴: 4:30 (h:min)
- Ljudnivå: 46 dB(A) re 1 pW
- Ljudnivåklass: C
- Ljudnivå (Quick L): 45(A) re 1 pW

Program och specialfunktioner

- 6 program: Eco, Auto, Intensiv, Snabb, Silence, Favorit
- Försköljning
- 4 specialfunktioner: Home Connect, Extra torrt, Half Load, SpeedPerfectPlus
- Machine Care
- Extra funktioner via Home Connect-appen: HygienePlus, Silence on demand

Teknik

- Home Connect för trådlös styrning via Home Connect-appen på din smartphone eller surfplatta
- Värmeväxlare
- Sensorer: AquaSensor
- DoseringsAssistent
- EcoSilence Drive: energisnål och tyst motorteknologi
- Auto All-in-1: automatisk anpassning till diskmedeltyp
- Självrengörande filtersystem i 3-steg med vågformat microfilter
- Innerbehållare: rostfritt stål / polinox

Design och komfort

- VarioFlex korgsystem
- VarioDrawer - toppkorg
- InfoLight (rött)
- 3-steps RackMatic®: höjdjusterbar överkorg
- SX i nedersta korgen
- Stopp som förhindrar att den nedesta korgen spårar ur
- 2 hopfällbara tallriksställ i överkorgen
- Underkorg: 4G
- Överkorg: 2 kopphållare i översta korgen
- Toppbetjäning
- Display med klartext (engelska)
- Elektronisk resttidsvisning
- Ljudsignal vid programslut
- Startfördröjning: 1 - 24 timmar
- AquaMix

Installation

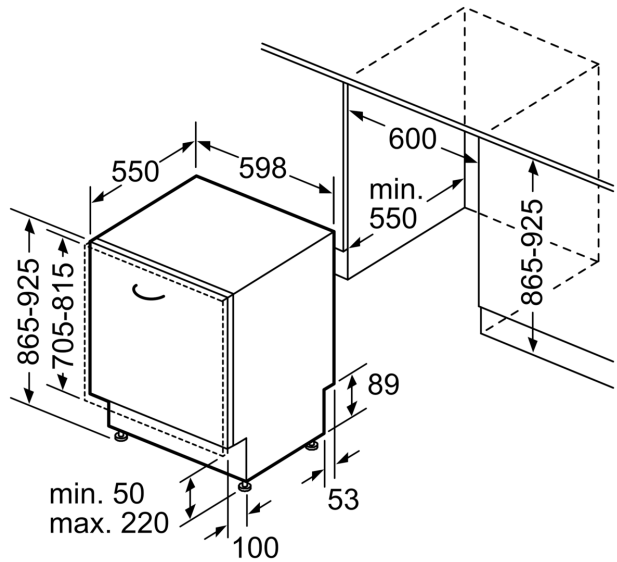
- AquaStop säkerhetssystem, minimerar vattenskador i kök

**Serie 4, Integrerad diskmaskin, 60 cm, , Variohinge - för justerbar lucka
SBH4HVX00E**

Mått i mm



⌘ Eluttag
() mått med förlängningssats



Mått i mm