



HighLight



WaterClean



Pizza

## CCS4523VN-E1 Spis med keramisk häll

- 50 cm – en smal spis
- Ställbar höjd 85-94 cm
- Enkel rengöring med ånga
- Anslutning 230 V
- Tillverkad i Europa

### Snabbstartad häll

Tillagningszonerna hos HighLight hällen värms upp snabbare och förbrukar mindre energi än vanliga keramikhällar. Hällen har indikatorer för restvärme för ökad säkerhet, vilket även tillåter dig att använda restvärmen för att hålla maten varm.

### Säker och tillförlitlig

Ugnsluckan kan hålla upp till 20 kg utan att spisen välter.

### Pizzafunktion

Pizzafunktionen använder hög temperatur för att grädda pizzer på mycket kort tid med saftig botten. Använd det här ugnsläget för att göra den perfekta pizzer.

### Superenkel rengöring med WaterClean

Det är enkelt att rengöra ugnen. Du använder ånga och det behövs inte några kemikalier: häll vatten på en plåt, sätt på värmen i 30 min, och torka av. Vi kallar det WaterClean.

Ugnsluckan kan tas av vilket gör den enkel att rengöra. Vreden på spisen är avtagbara och tål maskindisk.

### Många viktiga tillbehör

Spisen kommer med två bakplåtar, en 7 cm djup långpanna och ett grillgaller. Dess teleskopsockel gör höjden justerbar mellan 85-94 cm.



## Produktgenskaper

Färg	Vit
Typ av kontroll	Vred
Typ av häll	Elektrisk
Typ av ugn	Konventionell
Maximal ugnstemperatur	275 °C
Antal tillagningszoner/plattor	4
Indikator för restvärme	Ja
Rengöringsfunktion	Lättrengjord emalj
Barnlås på ugnsluckan	Ja

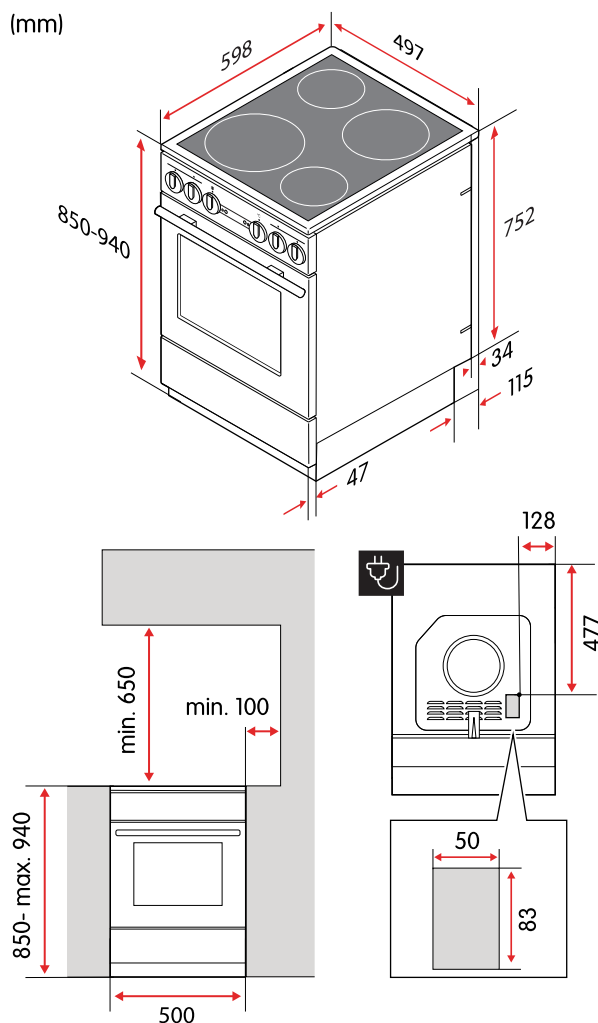
## Tekniska specifikationer

Nettovikt	40,9 kg
Kapacitet, ugn	74 l
Höjd	850–940 mm
Bredd	497 mm
Djup	598 mm
Strömförsörjning	220–240 V, 50/60 Hz
Sladdlängd, typ av kontakt	Sladd medföljer ej
Märkström	3x16 A, 1x25 A
Maximal märkeffekt	8800 W
Effekt, zon/platta, vänster fram	1800 W
Effekt, zon/platta, vänster bak	1200 W
Effekt, zon/platta, höger fram	1200 W
Effekt, zon/platta, höger bak	1800 W
Mått, zon/platta, vänster fram	180 mm
Mått, zon/platta, vänster bak	145 mm
Mått, zon/platta, höger fram	145 mm
Mått, zon/platta, höger bak	180 mm
Energiklass	A
Energiförbrukning, konventionell	0,82 kWh
Energiförbrukning, varmluft	-
Modellbeteckning	CCS4523VN-E1

Läs mer om produktens energieffektivitet på <https://eprel.ec.europa.eu/>. Använd modellbeteckningen för att hitta information.

## Mått

(mm)



Informationen kan komma att ändras. Oavsiktliga fel i informationen kan förekomma.

## Energimärkning

