



SKRÅSTILT VENTILATOR

Bruksanvisning

ADVARSLER

INSTALLASJON - 4

BRUK - 6

VEDLIKEHOLD - 7

BRUK - 8

INSTALLASJONSINSTRUKSJONER - 9

LUFTTILKOBLINGSSYSTEMER - 19

FILTRERENDE - 19

AVTREKK - 20

BRUKSINSTRUKSJONER - 22

BETJENINGSTASTER - 22

RENGJØRING OG VEDLIKEHOLD - 32

UTVENDIG RENGJØRING - 32

RENGJØRING AV METALLFILTRENE - 32

SKIFTE UT LUKTFILTRE - 33

UTSKIFTING AV LYSPÆRER - 36

WEEE-HÅNDTERING - 38

ADVARSLER!

Før ventilatoren installeres og/eller tas i bruk må man lese anvisningene nøye.

- Produsenten fraskriver seg ethvert ansvar for skader som oppstår som følge av en ukorrekt installasjon eller installasjon som ikke samsvarer med god håndverkskikk.
- Det anbefales at alle operasjoner forbundet med installasjon og regulering gjøres av kvalifisert personell.
- Når ventilatoren tas ut av pakken må den kontrolleres. Hvis produktet er skadet må det ikke brukes. Ta kontakt med SMEG-kundestøtte.
- Før det foretas oppkobling av produktet må det påses at nettspenningen samsvarer med spenningen som er oppgitt på merkeskiltet som finnes på produktets innside.
- For apparater i Klasse I må man påse at det elektriske anlegget er utstyrt med korrekt jordingsforbindelse.
- Minimumsavstand mellom gasstoppen og den nedre delen av hetten må være på minst 650mm og minst 450 mm for elektriske eller induksjonstopper.
- Luften som suges opp må **ikke** ledes til en kanal som også brukes til avtrekk fra apparater som drives av gass eller andre drivstoffer.
- Koble utgangen fra avtrekkshetten til avtrekkskanaler med en egnet innvendig diameter, minst 120 mm.
- Rommet må ha egnet ventilasjon når hetten og apparater som fungerer med gass er i funksjon samtidig.
- Hvis strømkabelen er skadet må den skiftes ut av fabrikanten eller av teknisk kundestøtte, eller eventuelt av en personer som har lignende kvalifikasjoner, slik at enhver risiko unngås.

ADVARSLER!

Før ventilatoren installeres og/eller tas i bruk må man lese anvisningene nøye.

- .Overhold lovbestemmelsene om utføring av luft når avtrekksviften er i funksjon.
- OBS! Mangelfull bruk av skruer eller festanordninger i samsvar med det som er gjengitt i bruksanvisningen, kan forårsake farer av elektrisk art.

- Ikke stek eller fritter på en slik måte at du forårsaker intense flammer som vil kunne trekkes inn i den fungerende viften og dermed forårsake en brann.
- Du må ikke flambere retter under ventilatoren. Fare for brann.
- Ventilatoren kan brukes av barn under 8 år og av personer med redusert fysisk, sansemessig eller mental funksjonsevne, eller med manglende erfaring eller kunnskap, gitt at de holdes under oppsyn eller har mottatt instruksjoner for sikker bruk av apparatet og har forstått farene som er forbundet med bruken av dette.
- Barn må holdes under oppsyn slik at de ikke leker med apparatet.
- Frontpanelet kan kun åpnes i forbindelse med vedlikehold. Det må være lukket når apparatet er i bruk.

OBS! Tilgjengelige deler kan bli svært varme hvis de brukes sammen med kjøkkenapparater.

- Før det gjøres noen vedlikeholds- og/eller rengjøringsinngrep må man alltid koble apparatet fra strømforsyningen.
- Gjennomfør et grundig vedlikehold av filtrene i tråd med tidsintervallene som er anbefalt av produsenten.
- For rengjøring av overflatene på ventilatoren er det tilstrekkelig å bruke en fuktig klut og et skånsomt vaskemiddel.
- Det er fare for antennelse hvis rengjøringsoperasjonene ikke utføres i henhold til det som er oppgitt i instruksjonene.
- Rengjøring og vedlikehold som skal gjøres av brukeren må **ikke** gjøres av barn som ikke holdes under oppsyn.
- For alle installasjons- og vedlikeholdsoperasjoner må det brukes arbeidshansker.
- Man må ALDRI sette ting på ventilatoren, gitt at dette ikke er uttrykkelig oppgitt.
- Ikke bruk eller la ventilatoren stå uten korrekt monterte lamper. Potensiell risiko for elektrisk støt.

FABRIKANTEN FRASKRIVER SEG ETHVERT ANSVAR HVIS DE OVENFOR NEVNTE ANVISNINGENE IKKE ETTERFØLGES.

Dette apparatet er laget for å brukes som AVTREKKSIVIFTE (luften føres utendørs) eller FILTERRENDE VIFTE (resirkulering av luften innendørs).



AVTREKKSVERSJON

For å bruke ventilatoren som avtrekksversjon kobler man motorutgangen direkte til det eksterne utløpet for utføring av os og lukt, ved hjelp av et rør eller en slange med en diameter som ikke må overskride 120 mm.

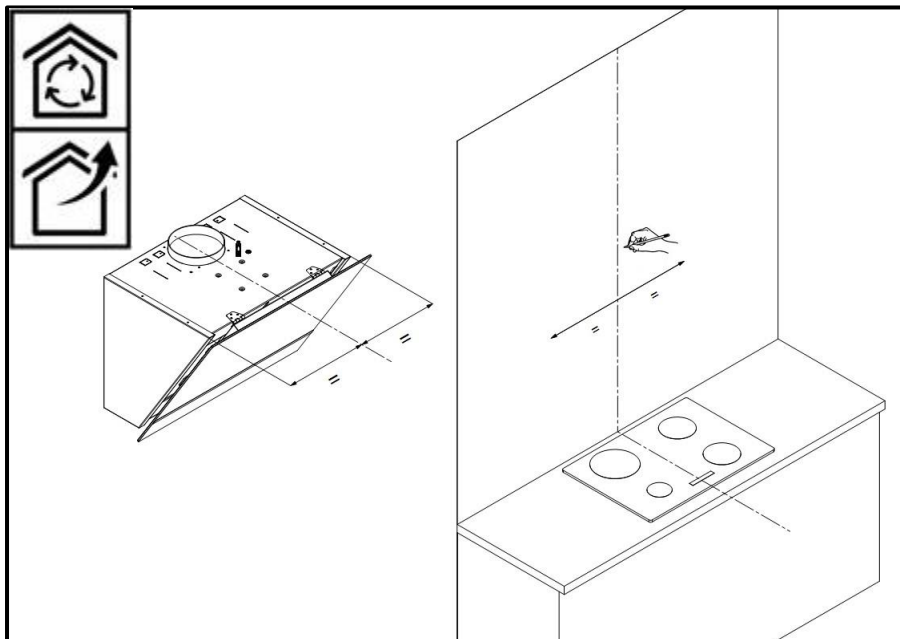
NB. Fjern eventuelle luktfilter med aktivt kull.



FILTERRENDE VERSJON

Hvis det ikke er mulig med eksternt utføring kan ventilatoren omgjøres til filtrert versjon. I denne versjonen vil luft og os renses av luktfilterne og føres tilbake i sirkulasjon via luftristene på siden av røykrøret.

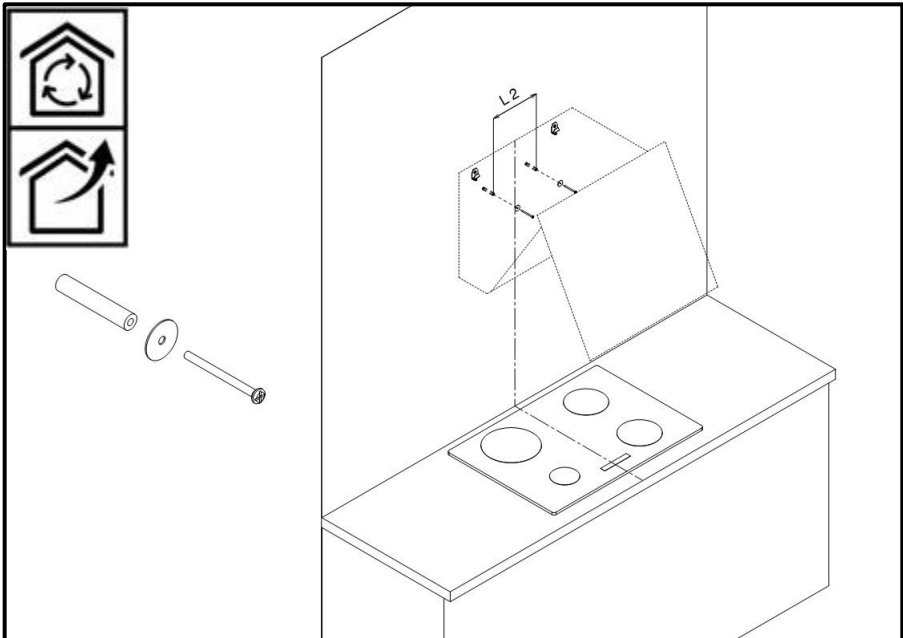
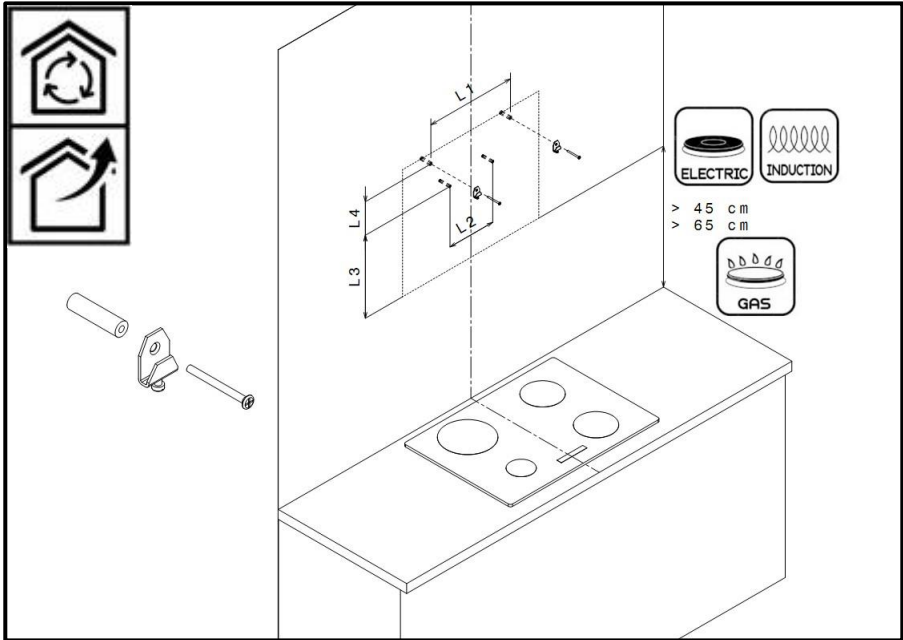
Merk: Bruk av ventilatoren i filtrerende versjon kan føre til en økning i støynivået.



	L1	L2	L3	L4
KV26	372	200	254	133
KV28	372	200	254	133
KV394	372	200	254	133
KVFAB	372	200	254	133
KV194	440	172	147	239
KV694	440	172	147	239

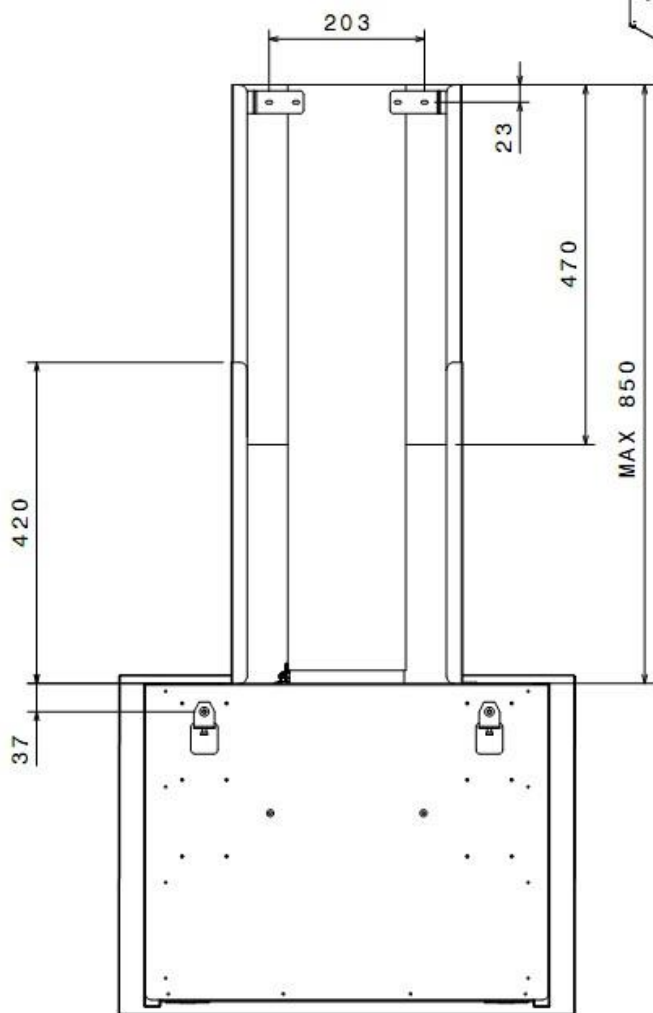
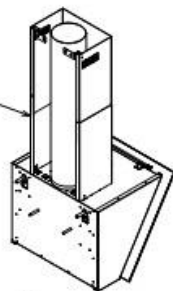
> 45 cm

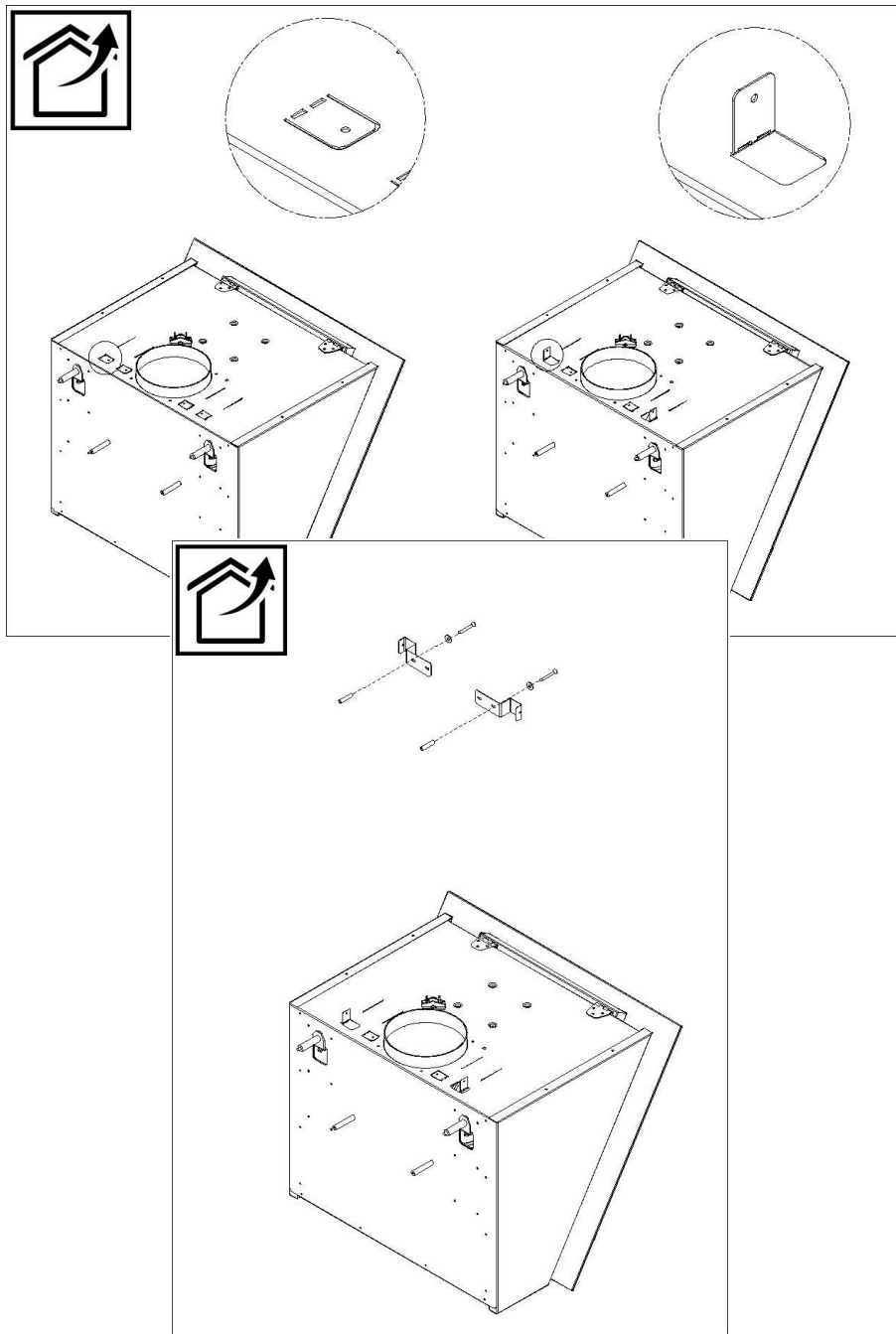
> 65 cm

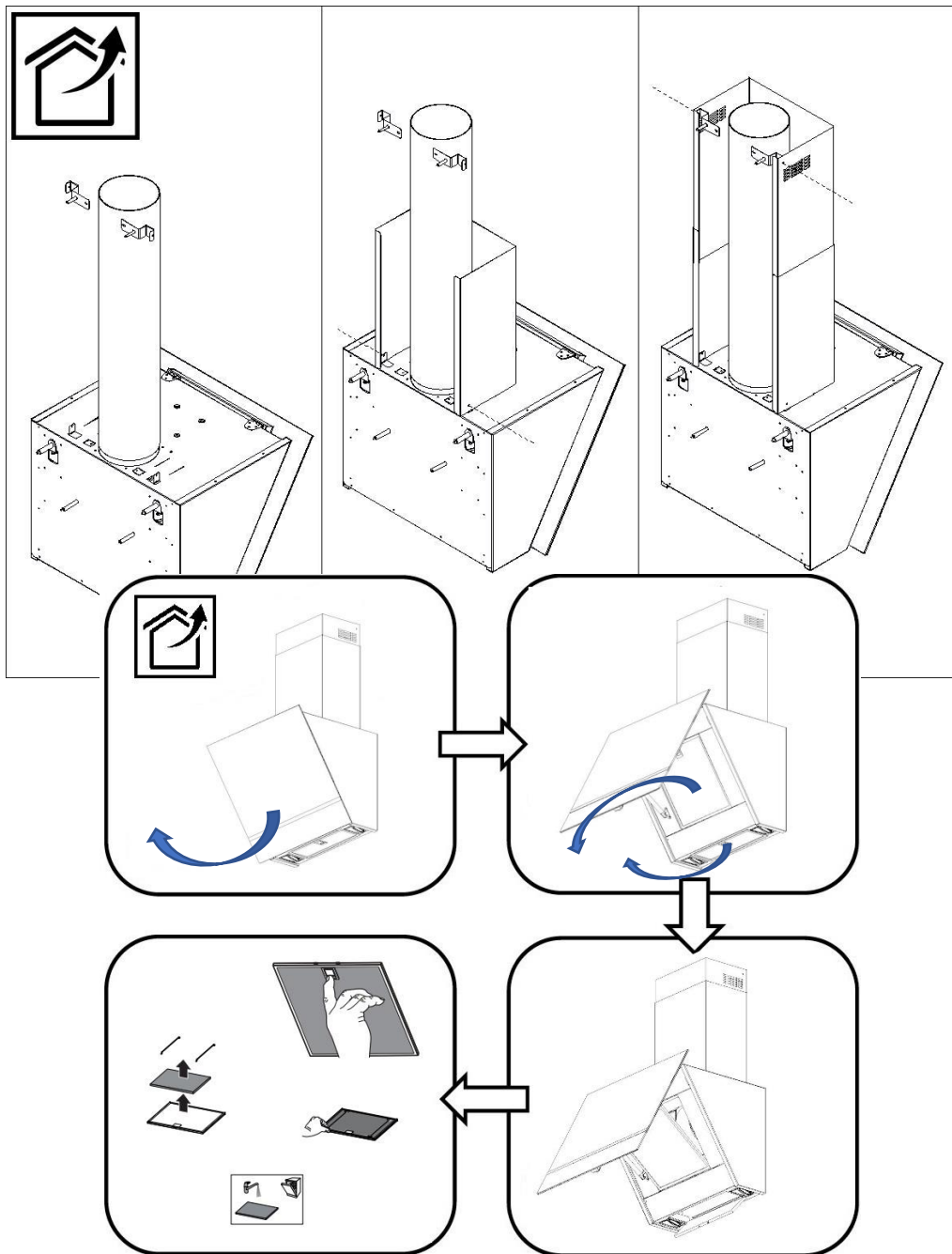


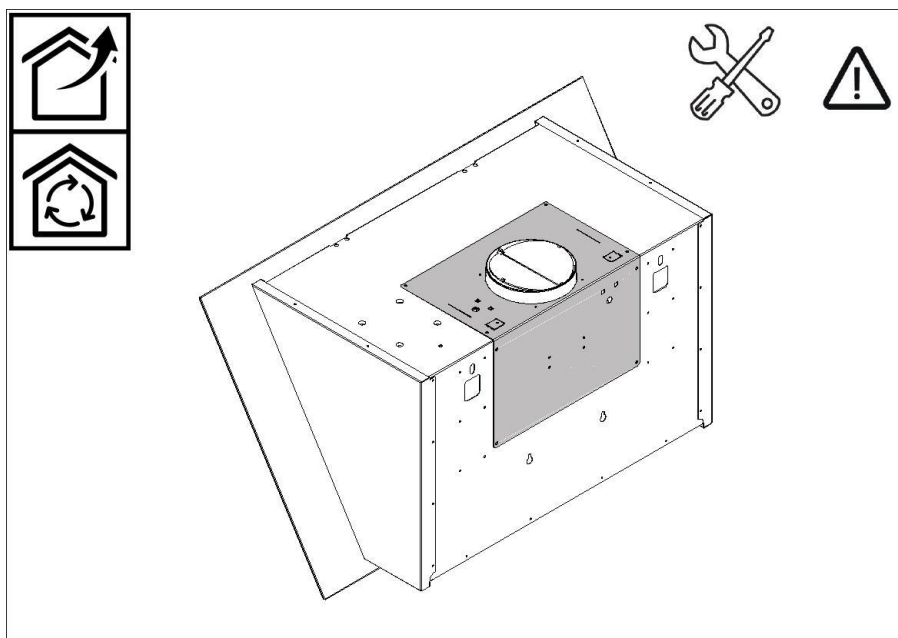
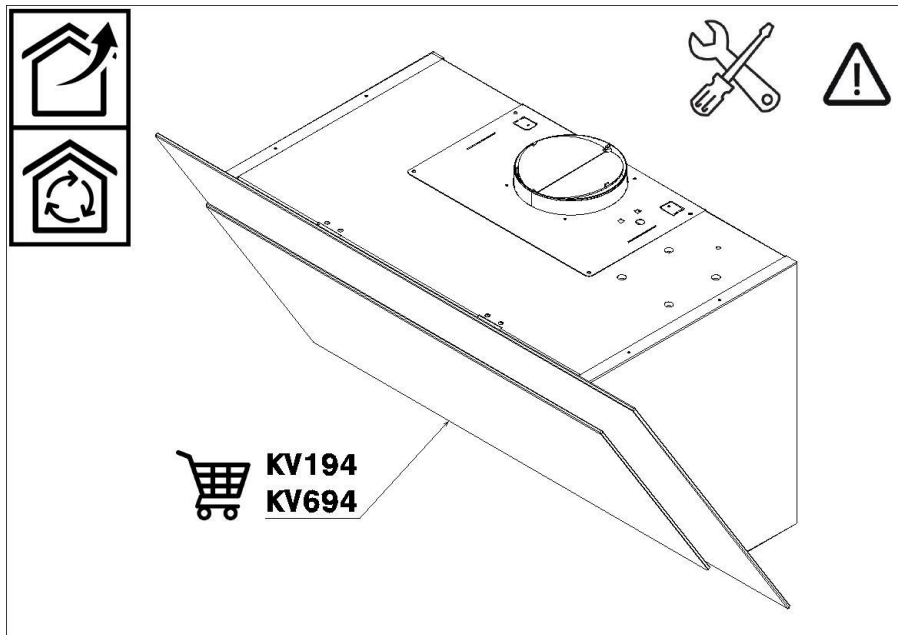


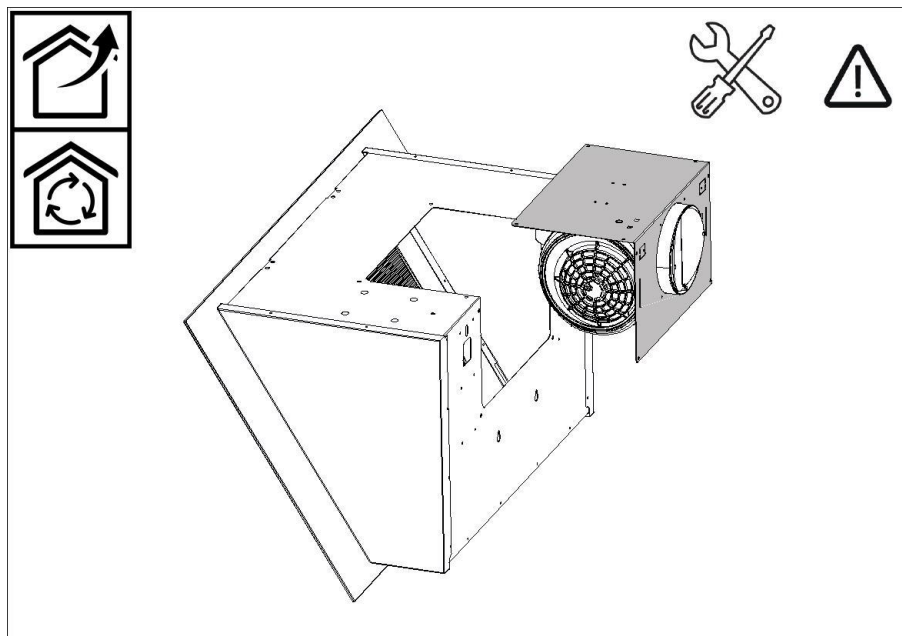
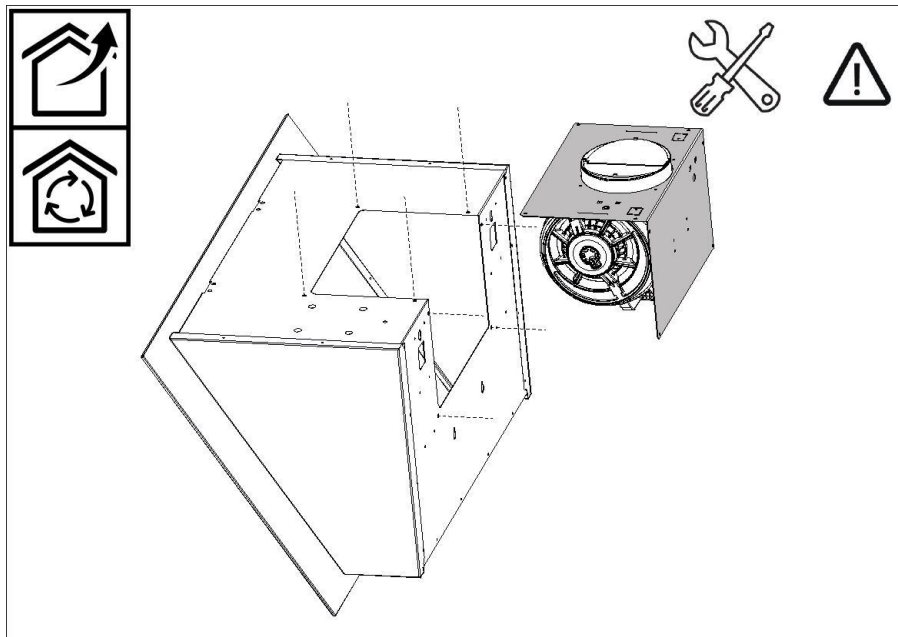
KITCMNKVX
KITCMNKVMB

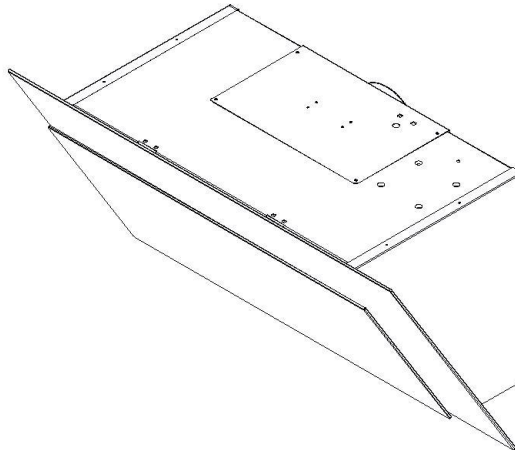
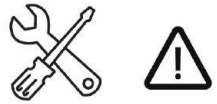
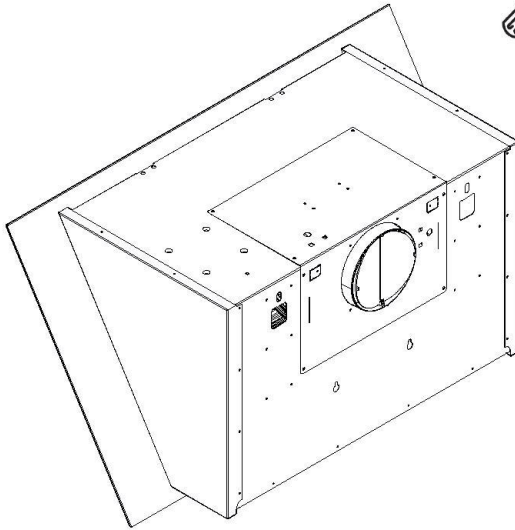




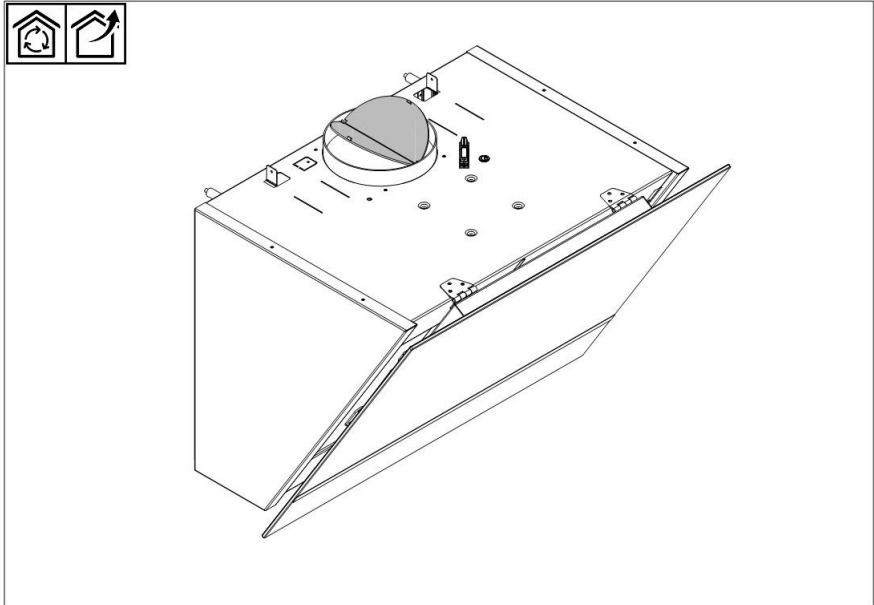








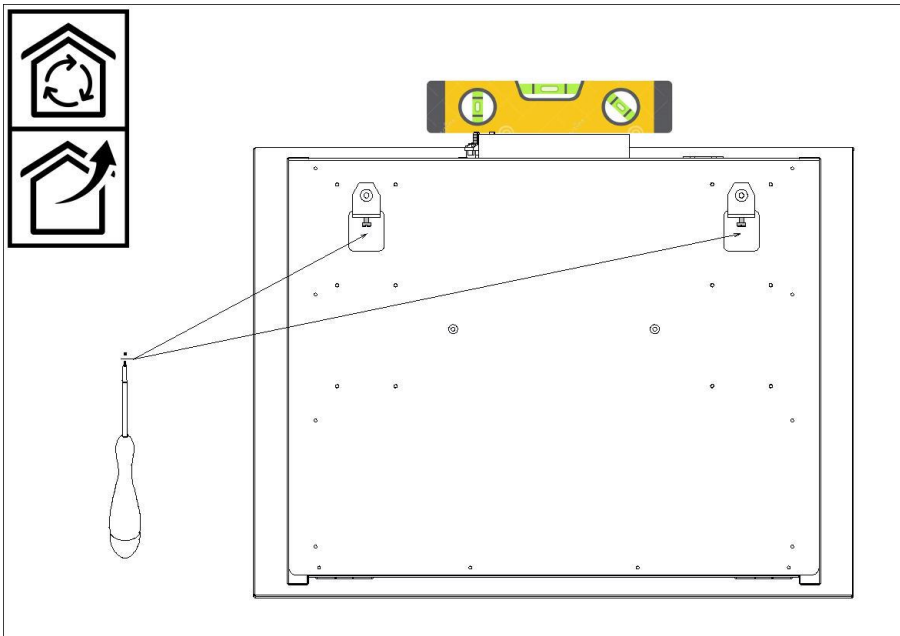
Ventilatoren leveres med alt tilbehør som er nødvendig for installasjonen. For informasjon om avstand fra undersiden av ventilatoren og type platetopp, henvises det til bildet på side 9. Ventilatoren leveres med en tilbakeslagsventil for røyk. Kontroller at denne kan åpnes og lukkes fritt.



For en enkel installasjon anbefales det å følge operasjonene nedenfor:

- 1) Ventilatoren skal plasseres sentralt i forhold til platetoppen, figur på side 9.
- 2) Bruk to fester med ekspansjonspluggen som medfølger. Dette festesystemet må brukes bak på ventilatoren i hullene **L1**, figur på side 9.
- 3) Ta ut fettfiltrene, plasser hetten på veggen av merk av referanseposisjonen til hullene **L1**.

- 4) Fjern ventilatoren fra veggen og bor ut to hull.
- 5) Fest festesystemet til veggen ved å stramme ekspansjonspluggene.
- 6) Fest ventilatoren i hullene og sett i vater ved hjelp av reguleringskruene.



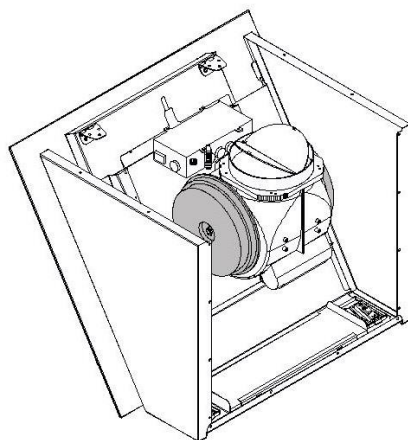
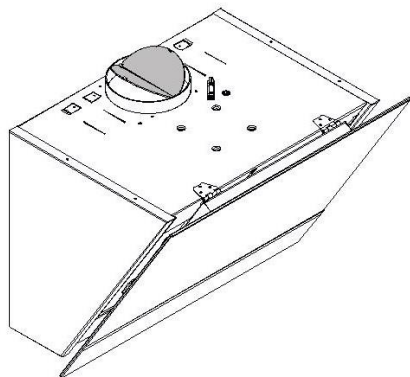
- 7) Merk av hullene **L2** på veggen for å feste ventilatoren på sikker måte.
- 8) Fjern ventilatoren fra veggen og bor ut to hull **L2**.
- 9) Fest festesystemet til veggen ved å stramme til ekspansjonspluggene.
- 10) Fest ventilatoren i hullene **L1** og stram de to ekspansjonspluggene i hullene **L2** helt inn for å sikre den.

FILTRERENDE

La motorutløpet være fritt.

Luktfilterene er allerede blitt montert på noen ventilatorer av fabrikanten.

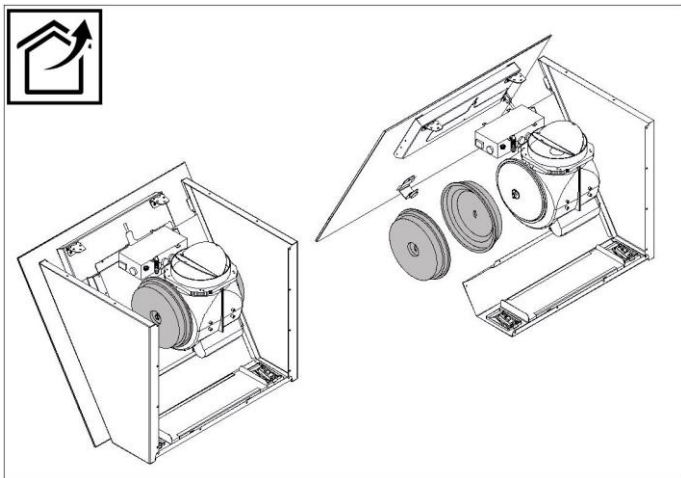
Det henvises til de neste sidene for informasjon om hvilke modeller som inneholder luktfilter.



AVTREKK

Maksimal røykrørslengde er 850 mm. Bøy de to festene til det nedre røykrøret 90°, se figur på side 12. Posisjoner de to brakettene til det øvre røykrøret ved den øvre grensen, se figur 11 og 12. Merk av de to hullene på veggen for festing av brakettene. Bor ut og fest brakettene med de medfølgende ekspansjonspluggene. Koble utløpet på motoren til avtrekkskanalen med en innvendig diameter på \varnothing 150 mm. Kanalen medfølger ikke. Avtrekkskanalen må ikke ha en diameter på under 120 mm. Posisjoner de to røykrørene i forhold til ventilatoren. Trekk det øvre røykrøret litt ut slik at det nedre røykrøret kan festes til ventilatoren med de to skruene. Løft det øvre røykrøret opp til den øvre avmerkede grensen. Blokker det øvre røykrøret med to skruer til brakettene, se bilde på side 13.

OBS! Fjern de to luktfilterne fra ventilatoren.



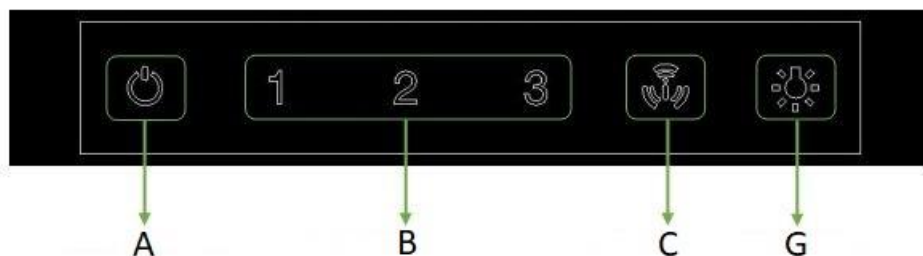
Det anbefales at den elektriske tilkoblingen gjøres av en kvalifisert installatør.

Hvis den elektriske tilkoblingen skal gjøres direkte til strømnettet må det monteres en topolet bryter med minimum åpning mellom kontaktene på 3 mm, tilpasset den aktuelle lasten og samsvarende med gjeldende forskrifter.

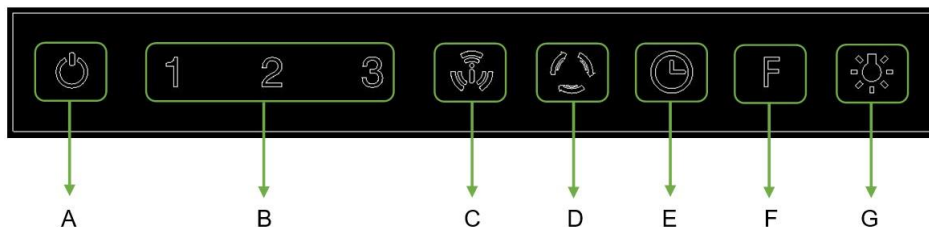
BETJENINGSTASTER

For optimal og effektiv bruk av produktet anbefaler vi at du starter opp viften noen minutter før du begynner med matlagingen, og lar den stå på minst 15 minutter etter at matlagingen er avsluttet, eller i det minste til all damp og lukt er forsvunnet. Foran på ventilatoren finnes følgende betjeningstaster:

Panel med 6 taster



Panel med 9 taster



Panel med 6 taster



- A) Timer for å slå av
 - B) Hastighetsvelger
 - C) Turbofunksjon
 - G) Regulering av lysintensitet
- Regulering av lysnyanser



Touch-teknologi

Enheten har den egenskapen at den merker alle berøringer av knappene på glasspanelet ved hjelp av kapasitiv deteksjonsmetode.

Slå på

Når enheten slås på er den i av-modus. Kun knappen  lyser (ved lav lysstyrke). Etter berøring av knappen , vil enheten gå til standby-modus og alle knappene lyser ved lav lysstyrke. I standby-modus kan brukeren aktivere en hvilken som helst funksjon som er godkjent av arbeidslogikken. Knappen til den aktiverte funksjonen lyser ved høy lysstyrke.

Knappefunksjoner

-
-  Knapp som slår ventilatoren helt av. (Hvis motoren og lampene er på.)

 -  Knapp for hastighet 1. Lyser når motoren fungerer på hastighet 1.

 -  Knapp for hastighet 2. Lyser når motoren fungerer på hastighet 2.

 -  Knapp for hastighet 3. Lyser når motoren fungerer på hastighet 3.


 -  Knapp for Turbohastighet. Lyser når motoren fungerer på hastighet 4. Motoren går fra 4. til 3. hastighet etter cirka 7 minutter. Når Turbofunksjonen er aktivert, vil knappen i dette tidsrommet blinke og timer-funksjonen er ikke aktivert.

 -  On/Off -knapp for lampene. Lyser når lampen er tent.

 -   -  Hvis disse knappene trykkes på to ganger vil timeren aktiveres. Timer-funksjonen kan aktiveres kun når motoren er i drift. Når den aktiveres, starter en timer på 10 minutter. Når tiden er ute vil motoren stanse og lampen slukkes. I dette tidsrommet blinker knappen. Timeren kan avbrytes ved å trykke på den samme knappen.



Regulering av lysintensitet

Korte trykk på knappen  resulterer i at lampen enten tennes eller slukkes umiddelbart og hurtig. Ved å ta på og trykke inn knappen i mer enn 1 sekund, vil lysnivået øke gradvis til maksimalt nivå og deretter reduseres til minimum nivå gjentatte ganger, så lenge knappen holdes inne. Slipp knappen når du oppnår ønsket nivå. Dette lysnivået vil registreres i det ikke-flyktige minnet, slik at hver gang lampen slås på ved å trykke på knappen en gang, er det dette lysnivået som vil gjelde. Ved å trykke to ganger på knappen til lampen mens lampen er slått av, oppnås maksimal lysstyrke. Fabrikkinnstillingen er maksimalt lysnivå.






Tilbakestilling av filteralarm

Når ventilatoren har vært i drift i 100 timer, vil knappene **1**, **2**, **3**, begynne å blinke for å minne om at filteret må rengjøres. For å nullstille denne meldingen trykker man på knappen On/Off i 5 sekunder, lyset i knappen blinker en gang for å vise at filtertiden er tilbakestilt.



24 h luftutvekslingsfunksjon

24 h luftutvekslingsfunksjonen gjør at man kan rense luften i rommet. For å starte 24 h luftutvekslingsfunksjonen trykker man på knappen  i 3 sekunder. Ventilatoren vil fungere i 10 minutter hver time (i maks. 24 timer) ved minste hastighet. Lyset til knappene **1** og  blinker så lenge funksjonen er i gang. Raske trykk på en hvilken som helst knapp deaktiverer funksjonen (gjelder ikke knappen ).

Panel med 9 taster

- A) Timer for å slå av
- B) Hastighetsvelger
- C) Turbofunksjon
- D) 24 h luftutvekslingsfunksjon
- E) Autostopp
- F) Tilbakestilling av filteralarm
- G) Regulering av lysintensitet

Regulering av lysnyanser



Tilkobling av platetopp og ventilator










Touch-teknologi

Enheten har den egenskapen at den merker alle berøringer av knappene på glasspanelet ved hjelp av kapasitiv deteksjonsmetode.

Slå på


Når enheten slås på er den i av-modus. Kun knappen  lyser (ved lav lysstyrke). Etter berøring av knappen , vil enheten gå til standby-modus og alle knappene lyser ved lav lysstyrke. I standby-modus kan brukeren aktivere en hvilken som helst funksjon som er godkjent av arbeidslogikken. Knappen til den aktiverte funksjonen lyser ved høy lysstyrke.

Knappefunksjoner

-
-  Knapp som slår ventilatoren helt av. (Hvis motoren og lampene er på.
- 1** Knapp for hastighet 1. Lyser når motoren fungerer på hastighet 1.
- 2** Knapp for hastighet 2. Lyser når motoren fungerer på hastighet 2.
- 3** Knapp for hastighet 3. Lyser når motoren fungerer på hastighet 3.
-  Knapp for Turbohastighet. Lyser når motoren fungerer på hastighet 4. Motoren går fra 4. til 3. hastighet etter cirka 7 minutter. Når Turbofunksjonen er aktivert, vil knappen i dette tidsrommet blinke og timer-funksjonen er ikke aktivert.
-  Knapp for 24 h luftutvekslingsfunksjon. Lyser når motoren fungerer på hastighet 1. Korte trykk  aktiverer motoren ved første hastighet og starter 10 minutters avtrekk hver time i 24 timer. Trykk en gang til på tasten for å deaktivere.
-  Autostoppknapp. Knappen er belyst når ventilen driftes ved den valgte hastigheten (1-2-3). Korte trykk aktiverer forsinket  autostopp på 15 minutter. Egnert for å fjerne restlukt. Kan aktiveres i avtrekkshastighet 1, 2 og 3. Kan deaktiveres ved å trykke på tasten eller slå av motoren.
- F** Knapp for tilbakestilling av filteralarm. Alarmen aktiveres etter 100 effektive driftstimer. Når filteralarmen er aktivert trykker man på tasten **F** i cirka 3 sekunder for å tilbakestille den. Hvis filteralarmen ikke er utløst vil ikke knappen **F** ha noen funksjon (en del av funksjonen for regulering av lysfarge følger heretter). Før tilbakestilling av signalet må man skifte ut filterne med aktivt kull og rense fettfilterne i metall.
-  On/Off -knapp for lampene. Lyser når lampen er tent.
- 1** - **2** - **3** Hvis disse knappene trykkes på to ganger vil timeren aktiveres. Timer-funksjonen kan aktiveres kun når motoren er i drift. Når den aktiveres, starter en timer på 10 minutter. Når tiden er ute vil motoren stanse og lampen slukkes. I dette tidsrommet blinker knappen. Timeren kan avbrytes ved å trykke på den samme knappen.




Regulering av lysintensitet




Korte trykk på knappen  resulterer i at lampen enten tennes eller slukkes umiddelbart og hurtig. Ved å ta på og trykke inn knappen i mer enn 1 sekund, vil lysnivået øke gradvis til maksimalt nivå og deretter reduseres til minimum nivå gjentatte ganger, så lenge knappen holdes inne. Slipp knappen når du oppnår ønsket nivå. Dette lysnivået vil registreres i det ikke-flyktige minnet, slik at hver gang lampen slås på ved å trykke på knappen en gang, er det dette lysnivået som vil gjelde. Ved å trykke to ganger på knappen til lampen mens lampen er slått av, oppnås maksimal lysstyrke. Fabrikkinnstillingen er maksimalt lysnivå.



Regulering av lysnyanser

Trykk på **F** nok engang, hold inne knappen  i mer enn ett sekund for å aktivere funksjonen for regulering av lysfarge. Lystemperaturen endres gradvis fra kald til varm og tilbake igjen flere ganger. Når ønsket lystemperatur er oppnådd slipper man opp knappen. Denne lystemperaturen vil registreres i det ikke-flyktige minnet, slik at hver gang lampen slås på ved å trykke på knappen en gang, er det denne temperaturen som vil gjelde.

GHOST-funksjon

Når dette produktet er avslått vil kun knappen  være belyst (ved lav intensitet). Hvis knappen  trykkes vil ventilatoren gå i standby og alle knappene vil tennes ved en intensitet på 5%. Hvis en funksjon er aktivert i standby, vil knappen tennes ved en intensitet på 100 %. Hvis knappen  trykkes i løpet av denne perioden vil ventilatoren gå i standby og alle knappene vil tennes ved en intensitet på 5 %.






Tilbakestilling av filteralarm

Når ventilatoren har vært i drift i 100 timer, vil knappene **1** , **2** , **3** , begynne å blinke for å minne om at filteret må rengjøres. For å nullstille denne meldingen trykker man på knappen On/Off i 5 sekunder, lyset i knappen blinker en gang for å vise at filtertiden er tilbakestilt.



24 h luftutvekslingsfunksjon

24 h luftutvekslingsfunksjonen gjør at man kan rense luften i rommet. For å starte 24 h luftutvekslingsfunksjonen trykker man på knappen  i 3 sekunder. Ventilatoren vil fungere i 10 minutter hver time (i maks. 24 timer) ved minste hastighet. Lyset til knappene **1** og  blinker så lenge funksjonen er i gang. Raske trykk på en hvilken som helst knapp deaktiverer funksjonen (gjelder ikke knappen ).



Tilkobling av platetopp og ventilator

Spesifikasjoner for automatisk funksjon – Auto-Vent 2.0

Noen modeller er utstyrt med et trådløst kommunikasjonssystem som brukes til automatisk kontroll fra en induksjonstopp.

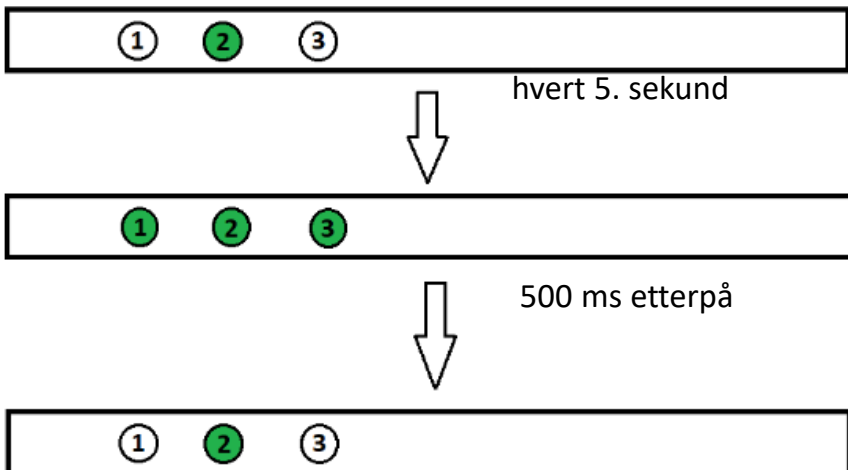
Automatisk oppstart

Når platetoppen slås på vil ventilatoren slås på hvis den er i STANDBY (alle knappene lyser ved lavt nivå).

Funksjon i automatisk modus

Funksjon i automatisk modus vises til brukeren av ventilatoren på følgende måte.

Vi antar at motoren fungerer på nivå 2 og befinner seg i automatisk modus.



Automatisk stopp

Når platetoppen slås av vil ventilatoren gå i STANDBY (alle knappene lyser ved lavt nivå).



Tilkobling av platetopp og ventilator

Automatisk/manuell funksjon

Hvis ventilatoren står på i automatisk modus og brukeren gjør endringer på noen parametre i ventilatoren via brukergrensesnittet, vil den automatiske funksjonen deaktiveres og ventilatoren vil ikke lenger svare på kommandoen Auto-Vent 2.0 på platetoppen.

For å gjenaktivere den automatiske funksjonen må ventilatoren settes i AV-modus og deretter i STANDBY.

Før det gjøres noen form for vedlikeholds- og/eller rengjøringsinngrep må man alltid koble ventilatoren fra strømforsyningen.

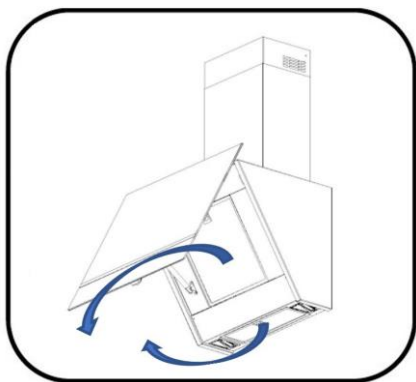
En konstant rengjøring sikrer en god funksjon og lang varighet for apparatet. Man må være særlig oppmerksom på fettfiltrene og filterene med aktivt kull.

NB: Oppsamling av fett inne i de filtrerende panelene forringer hettens funksjon og kan også medføre fare for brann.

UTVENDIG RENGJØRING

Utvendig og innvendig rengjøring av ventilatoren må gjøres med en myk klut og skånsomt vaskemiddel. Unngå under enhver omstendighet å bruke løsemidler eller etsende stoffer. Det anbefales å bruke spesifikke produkter og følge instruksjonene på produktet. Det anbefales å rengjøre ventilatoren ved å stryke i ståloverflatens retning.

RENGJØRING AV METALLFILTRENE



Vær spesielt oppmerksom på fettfiltrene i metall. Oppsamling av fett inne i de filtrerende panelene forringer hettens funksjon og kan også medføre fare for brann. For å hindre brann må filterene rengjøres regelmessig, minst en gang i måneden, eller enda oftere hvis apparatet er gjenstand for spesielt hard og konstant bruk.

Ta ut filterene ett av gangen som vist i figuren. Vask filterene grundig med nøytralt vaskemiddel, for hånd eller i oppvaskmaskin. Monter de tørre filterene igjen. Pass på at håndtaket er vendt mot utsiden av ventilatoren.

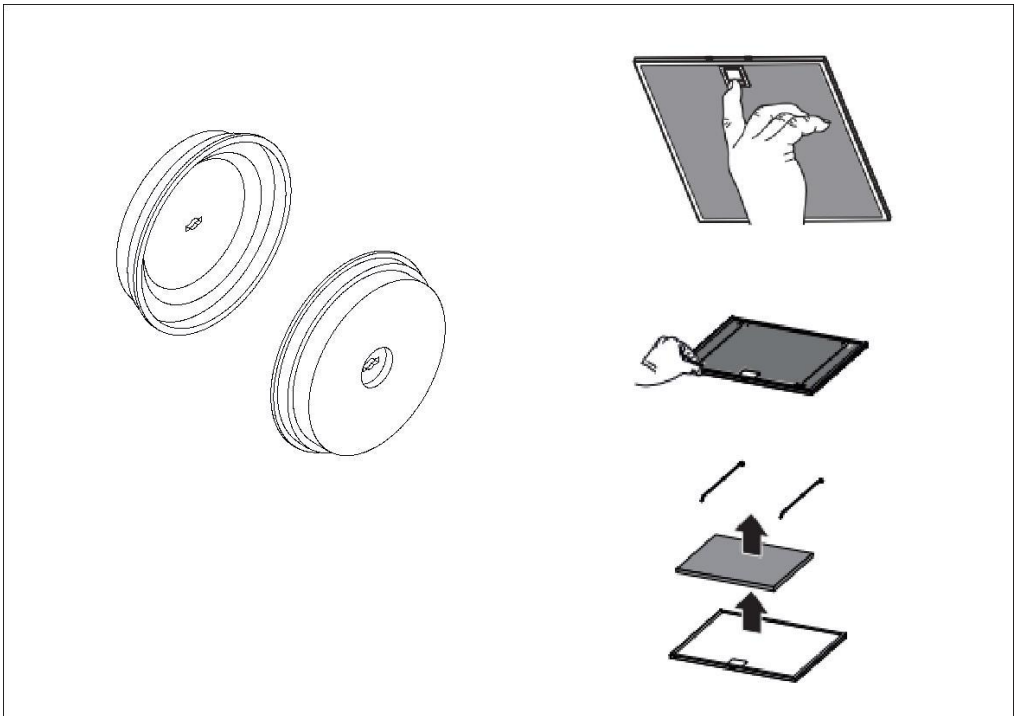


SKIFTE UT LUKTFILTRE

(kun for filtrerende versjon)

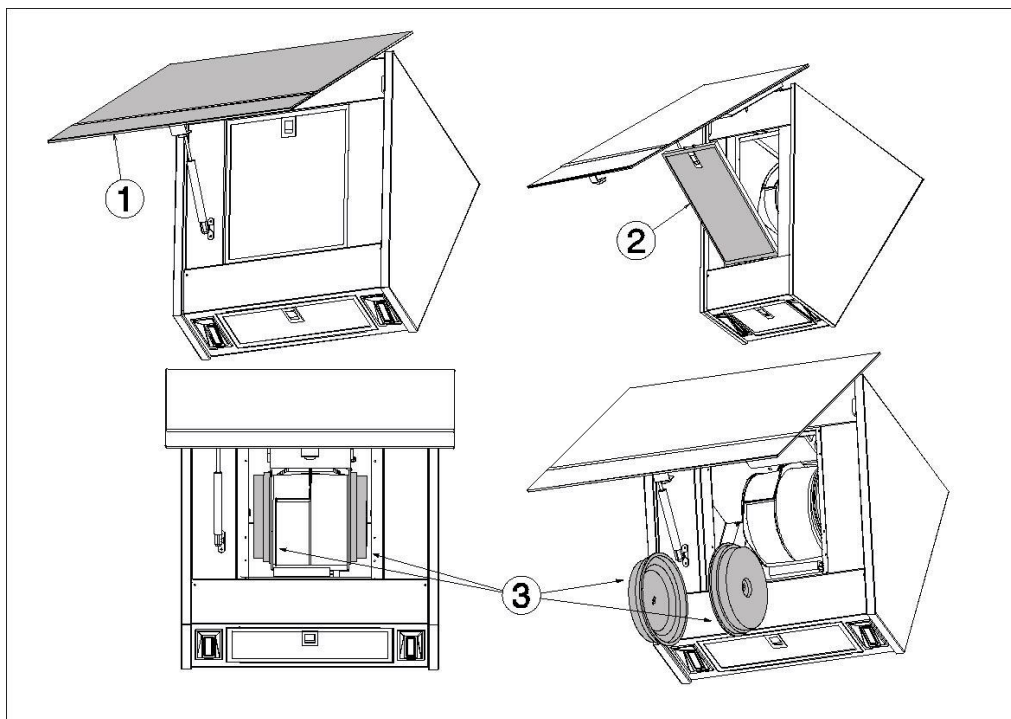
Denne typen filter har som egenskap at den absorberer lukt helt til materialet når metningsnivået. De kan ikke renses eller regenereres, og det anbefales derfor at de skiftes ut minst en gang hver sjetten måned, eller enda oftere hvis de er gjenstand for spesielt hard og konstant bruk.

Før man starter operasjonene må ventilatoren kobles fra strømmettet. Avhengig av ventilatormodell finnes det to typer filtre: på motoren og på fettfiltrene.





LUKTFILTRE PÅ MOTOR



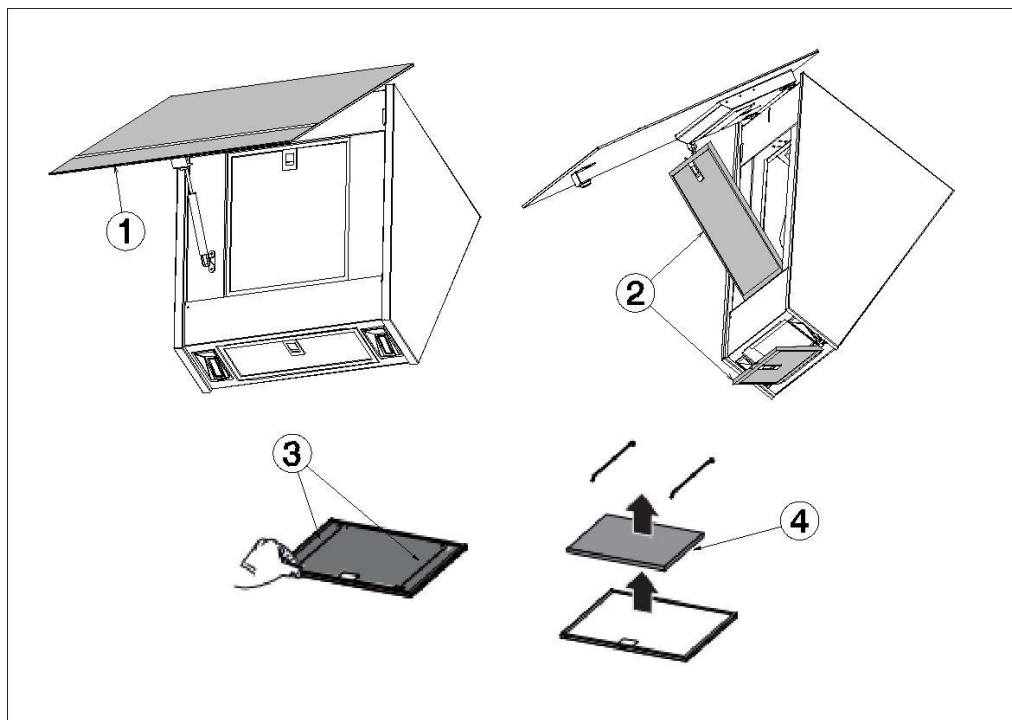
- 1) Åpne panelet
- 2) Fjern fettfilteret
- 3) Vri de brukte luktfilterne 90° og trekk dem ut
- 4) Ta de to nye filterne, sett dem inn i motoren og vri dem 90°
- 5) Sett fettfilteret tilbake
- 6) Lukk igjen panelet

Berørte modeller

KV26 – KV28 – KV394 - KV FAB



LUKTFILTRE I FETTFILTRE



- 1) Åpne panelet
- 2) Fjern fettfiltrene
- 3) Trekk ut låsefjæren
- 4) Skift ut luktfilterne
- 5) Sett fjærene korrekt på plass
- 6) Sett fettfiltrene tilbake på plass
- 7) Lukk igjen panelet

Berørte modeller

KV194 – KV694

Før det gjøres noen form for vedlikeholds- og/eller rengjøringsinngrep må man alltid koble ventilatoren fra strømforsyningen.

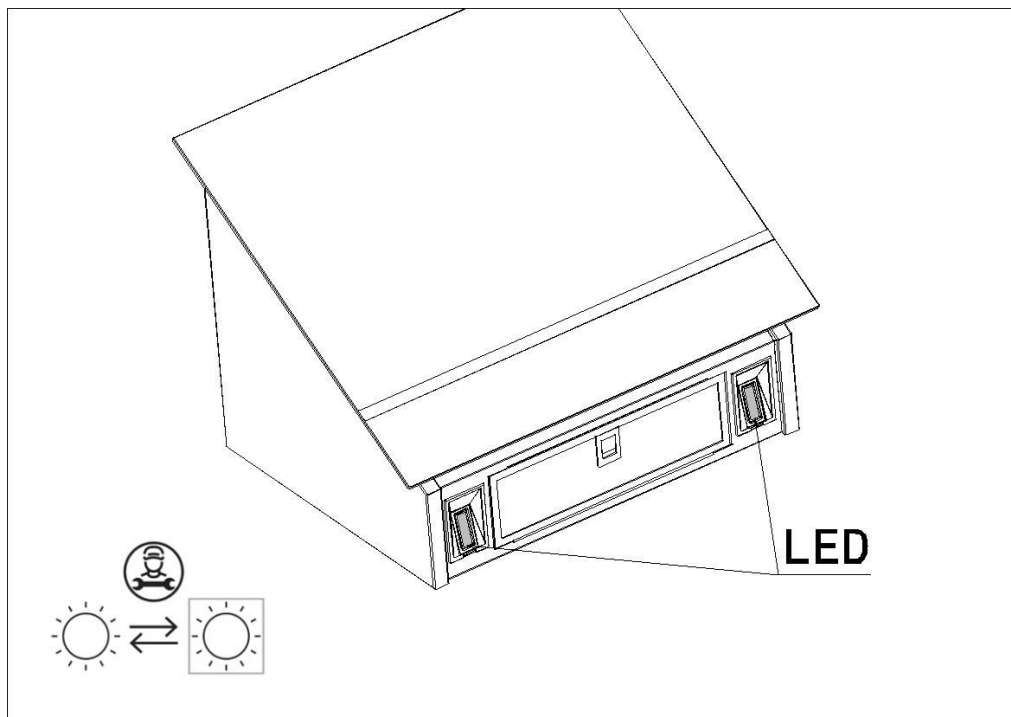
Ventilatoren er utstyrt med et belysningsystem basert på LED-teknologi.

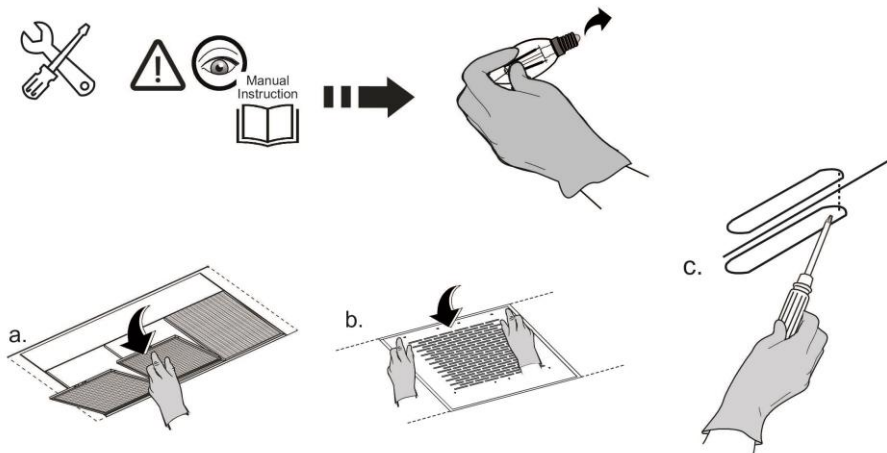
LED-lampene gir en optimal belysning og inntil 10 ganger lengre varighet sammenlignet med tradisjonelle lamper, noe som gir en strømbesparelse på 90%.

Dette apparatet er utstyrt med et hvitt LED-lys i klasse 1M i henhold til standard NEK EN 60825-1-1:1994 + A1:2002 + A2:2001. Maksimal avgitt optisk effekt @439nm: $7\mu\text{W}$.

Se aldri direkte på lyset med optiske instrumenter (kikkert, forstørrelsesglass....).

For utskifting henvises det til teknisk kundestøtte.





IT - Il sistema di illuminazione non è sostituibile dall'utente, in caso di malfunzionamenti contattare il servizio assistenza.

EN - The lighting system cannot be replaced by the user, contact Customer Service in case of malfunction.

DE - Das Beleuchtungssystem kann nicht vom Anwender ausgetauscht werden, wenden Sie sich bitte bei Betriebsstörungen an den Kundendienst.

FR - Le système d'éclairage ne peut pas être remplacé par l'utilisateur ; en cas de dysfonctionnement, contacter le service d'assistance.

NL - Het verlichtingssysteem kan niet door de gebruiker vervangen worden: neem in geval van storingen contact op met de servicedienst.

ES - El sistema de iluminación no es sustituible por el usuario, en caso de mal funcionamiento póngase en contacto con el servicio de asistencia técnica.

PT - O sistema de iluminação não pode ser substituído pelo utilizador, em caso de mau funcionamento, entre em contacto com o serviço de assistência.

EL - Το σύστημα φωτισμού δεν μπορεί να αντικατασταθεί από τον χρήστη, σε περίπτωση δυσλειτουργίας επικοινωνήστε με την υπηρεσία υποστήριξης.

SV - Belysningssystemet kan inte bytas ut av användaren, kontakta kundtjänst vid felfunktion.

FI - Käyttäjä ei voi vaihtaa valaistusjärjestelmää. Jos siihen tulee toimintahäiriötä, ota yhteyttä valtuutettuun huoltoon.

NO - Lysanlegget kan ikke skiftes ut av brukeren. Hvis det oppstår feilfunksjoner bes man kontakte kundeservice.

DA - Belysningsystemet kan ikke udskiftes af brugeren, kontakt servicecenteret i tilfælde af funktionfejler.

PL - Użytkownik nie może wymieniać systemu oświetlenia, w razie nieprawidłowości należy skontaktować się z serwisem obsługi.

CS - Systém osvětlení nemůže být vyměňován uživatelem, v případě poruchy kontaktujte servisní službu.

SK - Systém osvetlenia nemôže vymeniť používateľ, v prípade funkčných porúch sa skontaktujte s asistenčnou službou.

HU - A világítási rendszer cseréjét nem végezheti a felhasználó, működési rendellenesség esetén lépjen kapcsolatba a műszaki szervizszolgálattal.

BG - Системата за осветление не може да бъде заменена от потребителя, в случай на неизправности, свържете се с отдел техническо обслужване.

RO - Sistemul de iluminat nu poate fi schimbat de către utilizator. În caz de probleme de funcționare, adresați-vă departamentului de asistență.

RU - Пользователь не может производить замену системы подсветки. В случае неполадок связывайтесь со службой технической поддержки.

UK - Користувач не може робити заміну системи підсвічування. У разі неполадок зв'яжіться зі службою технічної підтримки.

KK - Жарыктандыру жүргезиң пайдаланушы аустыра алмайды, егер ол жұмыс істемесе, тұтынушыларға қызмет көрсету орталығына хабарласыңыз.

ET - Kasutaja ei saa valgustusüsteemi ise välja vahetada, rikekorral pöörduge müügiärgase teeninduse poole.

LT - Apšvietimo sistemos naudotojas negali pakeisti. Jei sugedus kreipkitės į pagalbos tarnybą.

LV - Apgaismošānas sistēmu lietotājs nevar nomainīt, darības traucējumu gadījumā sazinieties ar pēcpalīdzības servisu.

SR - Korisnik ne može da zameni sistem osvetljenja, u slučaju kvara kontaktirajte servisnu službu.

SL - Sistema razsvetljave uporabnik ne more zamenjati. V primeru nepravilnega delovanja se obrnite na servisno službo.

HR - Korisnik ne može zamijeniti sustav rasvjete, u slučaju kvara obratite se službi za prodaju.

TR - Aydınlatma sistemi kullanıcı tarafından değiştirilemez, arıza olması halinde teknik servise başvurulur.

AR - نظام الإضاءة غير قابل للاستبدال من قبل المستخدم، في حالة حدوث أعطال اتصل بخدمة المساعدة.

Følgende direktiv av 13. august 2012 er blitt innlemmet i EØS-avtalen 10. juli 2015 gjennom komitebeslutning 195/2015: «Europaparlaments- og Rådsdirektiv 2012/19/EU av 4. juli 2012 om elektrisk og elektronisk avfall (WEEE)»

Symbolet overkrysset avfallsbeholder på apparatet eller emballasjen betyr at produktet ikke skal kastes i restavfallet.

Brukeren må derfor levere apparatet til egnede avfallsanlegg i egen kommune for kassering av elektroteknisk og elektronisk avfall.

Som et alternativ kan apparatet som skal kasseres overleveres til forhandleren ved kjøp av et nytt lignende produkt. Hos forhandlere av elektroniske produkter som har en grunnflate på over 400 m² er det også mulig å overlevere elektroniske produkter på under 25 cm, uten at det finnes krav om kjøp av nye tilsvarende produkter.

En hensiktsmessig separat innsamling av brukte produkter for senere gjenvinning, behandling og miljøvennlig kassering, bidrar til å hindre mulige negative innvirkninger på miljøet og helsen og letter ombruks- og gjenvinningsprosessen av materialene som produktet er sammensatt av.

