



FI Jääpakin
SV Kyl-frys

Käyttöohje
Bruksanvisning

2
25

SISÄLTÖ

1. TURVALLISUUSTIEDOT.....	2
2. TURVALLISUUSOHJEET.....	5
3. ASENNUS.....	7
4. OHJAUSPANEELI.....	9
5. PÄIVITTÄINEN KÄYTTÖ.....	12
6. VIHJEITÄ JA NEUVOJA.....	15
7. HOITO JA PUHDISTUS.....	18
8. VIANMÄÄRITYS.....	19
9. ÄÄNET.....	23
10. TEKNISET TIEDOT.....	23
11. TIEDOKSI TESTAUSLAITOKSILLE.....	24
12. YMPÄRISTÖNSUOJELU.....	24

SINUN PARHAAKSESI

Kiitos, kun valitsit Electrolux-laitteen. Olet valinnut tuotteen, joka perustuu vuosikymmenien aikana hankittuun kokemukseen ja innovaatioon. Kekseliäs ja tyylikäs laite, joka on suunniteltu sinua varten. Laitetta käyttäessäsi voit olla aina varma erinomaisista tuloksista.

Tervetuloa Electroluxiin.

Vieraile verkkosivullamme:



Saat käyttöön liittyviä neuvoja, esitteitä, vianmääritysohjeita sekä huolto- ja korjausohjeita:

www.electrolux.com/support



Rekisteröi tuotteesi saadaksesi parempaa huoltoa:

www.registerelectrolux.com



Osta laitteeseesi lisävarusteita, kulutustuotteita ja alkuperäisiä varaosia:

www.electrolux.com/shop

ASIAKASPALVELU

Käytä aina alkuperäisiä varaosia.

Pidä seuraavat tiedot saatavilla ottaessasi yhteyttä valtuutettuun

huoltoliikkeeseemme: Malli, PNC-tuotenumero, sarjanumero.

Tiedot löytyvät arvokilvestä.

 Varoitus / Varoimi- ja turvallisuustietoja

 Yleistietoa ja vinkkejä

 Ympäristönsuojelutietoja

Oikeus muutoksiin pidätetään.

1. TURVALLISUUSTIEDOT

Lue laitteen mukana toimitetut ohjeet ennen laitteen asennusta ja käyttöä. Valmistaja ei ota vastuuta henkilövahingoista tai vahingoista, jotka aiheutuvat

virheellisestä asennuksesta tai käytöstä. Säilytä ohjeita aina varmassa ja helppopääsyisessä paikassa tulevia käyttökertoja varten.

1.1 Lasten ja taitamattomien henkilöiden turvallisuus

- 8-vuotiaat ja sitä vanhemmat lapset sekä henkilöt, joilla on fyysisiä, aisteihin liittyviä tai henkisiä rajoitteita tai puutteellinen kokemus tai tuntemus, voivat käyttää tätä laitetta vain, jos heitä valvotaan tai ohjataan laitteen turvallisessa käytössä ja jos he ymmärtävät käyttöön liittyvät vaarat.
- 3–8-vuotiaat lapset saavat täyttää ja tyhjentää laitteen, jos heitä on ohjattu asianmukaisesti.
- Erittäin vakavasti liikuntarajoitteiset henkilöt saavat käyttää tätä laitetta, jos heitä on ohjattu asianmukaisesti.
- Alle 3-vuotiaat lapset tulee pitää kaukana laitteesta, ellei heitä valvota jatkuvasti.
- Lapsia on valvottava, jotta he eivät ryhdy leikkimään laitteella.
- Lapset eivät saa puhdistaa laitetta tai suorittaa siihen kohdistuvia käyttäjän huoltotoimenpiteitä ilman valvontaa.
- Kaikki pakkaukset tulee pitää lasten ulottumattomissa ja hävittää asianmukaisesti.

1.2 Yleinen turvallisuus

- Tämä laite on tarkoitettu ainoastaan ruokien ja juomien säilytykseen.
- Tämä laite on tarkoitettu yhden kotitalouden käyttöön sisätiloissa.
- Tätä laitetta voidaan käyttää toimistoissa, hotellihuoneissa, aamiaismajoituspaikoissa, maatilamajoituspaikoissa ja muissa samantyyppisissä majoitustiloissa, joissa kyseinen käyttö ei ylitä (keskimääräisiä) kotitalouskäytön tasoja.
- Noudata seuraavia ohjeita elintarvikkeiden pilaantumisen välttämiseksi:

- välttä pitämästä ovea pitkään auki
- elintarvikkeisiin kosketuksissa olevat pinnat ja saavutettavissa olevat tyhjennysjärjestelmät tulee puhdistaa säännöllisesti
- säilytä raakaa lihaa ja kalaa asianmukaisissa astioissa jääkaapissa, jotta se ei pääsisi kosketuksiin tai ettei siitä valuisi nestettä muihin elintarvikkeisiin.
- VAROITUS: Pidä kalusteeseen asennetun laitteen syvennyksen tai kalustekaapin ilmanvaihtoaukot esteistä vapaina.
- VAROITUS: Älä käytä muita kuin valmistajan suosittelemia mekaanisia laitteita tai muita välineitä sulattamisen nopeuttamiseksi.
- VAROITUS: Älä vaurioita jäähdytyspiiriä.
- VAROITUS: Älä käytä muita kuin tyyppiltään valmistajan suosittelemia sähkölaitteita ruoan säilytysosastoissa.
- Älä käytä vesisuihketta ja höyryä laitteen puhdistamiseen.
- Puhdista laite kostealla pehmeällä liinalla. Käytä ainoastaan neutraaleja pesuaineita. Älä käytä hankaavia tuotteita, hankaavia sieniä, liuotteita tai metalliesineitä.
- Jos laite on pitkään tyhjä, sammuta, sulata, puhdista ja kuivaa laite ja jätä sen ovi auki, jotta hometta ei synny laitteen sisälle.
- Älä säilytä tässä laitteessa räjähtäviä aineita, kuten syttyvien ponneaineiden aerosolipulloja.
- Jos virtajohto vaurioituu, sen saa sähkövaaran välttämiseksi vaihtaa vain valmistaja, valtuutettu huoltoliike tai vastaava ammattitaitoinen henkilö.

2. TURVALLISUUSOHJEET

2.1 Asennus



VAROITUS!

Asennuksen saa suorittaa vain ammattitaitoinen henkilö.

- Poista kaikki pakkausmateriaalit.
- Vaurioitunutta laitetta ei saa asentaa tai käyttää.
- Älä käytä laitetta ennen kuin se on asennettu turvallisesti kalusteeseen.
- Noudata koneen mukana toimitettuja asennusohjeita.
- Siirrä laitetta aina varoen, sillä se on raskas. Käytä aina suojakäsineitä ja suojaavia jalkineita.
- Varmista, että laitteen ympärillä on hyvä ilmankierto.
- Odota vähintään 4 tuntia ennen laitteen kytkemistä sähköverkkoon ensimmäisen asennuksen tai oven avautumissuunnan vaihtamisen jälkeen. Tänä aikana öljy ehtii virrata takaisin laitteen kompressoriin.
- Irrota pistoke sähköverkosta aina ennen laitteen käsittelyä (esim. oven avautumissuunnan vaihtamista).
- Älä asenna laitetta lämmittimien tai liesien, uunien tai keittotasojen lähelle.
- Suojaa laite vesisateelta.
- Älä asenna laitetta suoraan auringonvaloon.
- Tätä laitetta ei saa asentaa liian kosteisiin tai kylmiin ympäristöihin.
- Kun siirät laitetta, nosta sitä sen etureunasta, jotta lattia ei naarmuuntuisi.
- Laite sisältää pussin kuivausainetta. Sitä ei ole tarkoitettu leikkikaluksi. Sitä ei ole tarkoitettu syötäväksi. Hävitä se välittömästi.

2.2 Sähköliitäntä



VAROITUS!

Tulipalo- ja sähköiskuvaara.



VAROITUS!

Varmista laitteen sijoittamisen yhteydessä, ettei virtajohto ole jäänyt puristuksiin tai ole vaurioitunut.



VAROITUS!

Älä käytä jakorasioita tai jatkojohtoja.

- Laite on kytkettävä maadoitettuun pistorasiaan.
- Varmista, että arvokilvessä olevat parametrit ovat verkkovirtalähteen sähköarvojen mukaisia.
- Kytke pistoke maadoitettuun pistorasiaan.
- Varmista, etteivät sähköosat vaurioidu (esim. pistoke, virtajohto, kompressori). Ota yhteyttä valtuutettuun huoltopalveluun tai sähköasentajaan sähköosien vaihtamiseksi.
- Virtajohdon on oltava aina pistokkeen alapuolella.
- Kytke pistoke pistorasiaan vasta asennuksen jälkeen. Varmista, että laitteen verkkovirtakytkentä on ulottuvilla laitteen asennuksen jälkeen.
- Älä vedä virtajohdosta pistoketta irrottaessasi. Vedä aina pistokkeesta.

2.3 Valitse



VAROITUS!

Henkilövahinkojen, palovammojen tai sähköiskujen tai tulipalon vaara.



Laite sisältää syttyvää kaasua, isobutaania (R600a), joka on hyvin ympäristöystävällinen maakaasu. Varo, ettei isobutaania sisältävä jäähdytysputkisto vaurioidu.

- Älä muuta laitteen teknisiä ominaisuuksia.
- Kalusteeseen asennettavaa tuotetta ei saa käyttää lattialle sijoitettuna.

- Älä laita sähkölaitteita (esim. jäätelökoneita) laitteeseen, ellei valmistaja ole ilmoittanut, että niin voi tehdä.
- Jos jäähdytysputkisto vaurioituu, varmista, että huoneessa ei avotulta ja syttymislähteitä. Tuuleta huone.
- Estä kuumat esineet joutumasta kosketukseen laitteen muovisten osien kanssa.
- Älä laita virvoitusjuomia pakastusosastoon. Juomien jäätyminen aiheuttaa painetta juomapakkauksessa.
- Älä säilytä syttyviä kaasuja tai nesteitä laitteessa.
- Älä aseta helposti syttyviä tuotteita tai helposti syttyvien aineiden kanssa kosketuksissa olleita tuotteita laitteeseen, laitteen päälle tai sen lähelle.
- Älä kosketa kompressoria tai lauhdutinta. Ne ovat kuumia.
- Älä poista pakastusosastosta esineitä tai koske niihin, jos kätesi ovat märät tai kosteat.
- Älä pakasta sulanutta ruokaa uudelleen.
- Noudata pakasteiden pakkauksessa olevia säilytysohjeita.
- Kääri ruoat elintarvikkeikäyttöön tarkoitettuun materiaaliin ennen niiden asettamista pakastimeen.

2.4 Sisävalaistus



VAROITUS!
Sähköiskun vaara.

- Tämä tuote sisältää valonlähteen, jonka energiatehokkuusluokka on F.
- Lisätietoa tämän tuotteen sisällä olevista lampuista sekä erikseen myytävistä varalampuista: Kyseiset lamput on suunniteltu kestämään kodinkoneissa vaativia fyysisiä olosuhteita (esim. lämpötila, värinä, kosteus) tai ne antavat tietoa laitteen toimintatilasta. Niitä ei ole tarkoitettu muihin käyttötarkoituksiin eivätkä ne sovi huoneiden valaisemiseen.

2.5 Hoito ja puhdistus



VAROITUS!
Virheellinen käyttö voi aiheuttaa henkilövahinkoja tai laitteen vaurioitumisen.

- Kytke laite pois toiminnasta ja irrota pistoke pistorasiasta ennen ylläpitotoimien aloittamista.
- Laitteen jäähdytysyksikkö sisältää hiilivetyä. Ainoastaan pätevä alan ammattilainen saa huoltaa yksikköä ja täyttää sen uudelleen.
- Tarkista laitteen poistoaukko säännöllisesti ja puhdista se tarvittaessa. Jos poistoaukko on tukossa, sulanut vesi kerääntyy laitteen pohjalle.

2.6 Huolto

- Laitteen korjaukseen liittyvissä asioissa tulee ottaa yhteyttä valtuutettuun huoltopalveluun. Ainoastaan alkuperäisiä varaosia saa käyttää.
- Huomaa, että itse suoritettut tai muut kuin ammattilaisen suorittamat korjaukset voivat aiheuttaa vaaratilanteita ja mitätöidä takuun.
- Seuraavat varaosat ovat saatavilla 7 vuoden ajan mallin tuotannon lopettamisesta: termostaatiit, lämpötila-anturit, piirilevyt, valonlähteet, ovenkahvat, oven saranat, telineet ja korit. Huomaa, että jotkin näistä varaosista ovat saatavilla ainoastaan ammattilaiskorjaajille ja kaikki varaosat eivät välttämättä koske kaikkia malleja.
- Oven tiivisteet ovat saatavilla vielä 10 vuotta mallin tuotannon lopettamisesta.

2.7 Hävittäminen



VAROITUS!
Henkilövahinko- tai tukehtumisvaara.

- Irrota pistoke pistorasiasta.
- Leikkaa johto irti ja hävitä se.
- Poista ovi, jotta lapset ja eläimet eivät voisi jäädä kiinni laitteen sisälle.

- Tämän laitteen jäähdytysputkistossa ja eristysmateriaaleissa ei ole otsonikerrokselle haitallisia aineita.
- Eristevaahto sisältää tulenarkaa kaasua. Kysy lisätietoa laitteen

oikeaoppisesta hävittämisestä paikalliselta viranomaiselta.

- Älä vaurioita lämmönvaihtimen lähellä olevaa jääkaapin osaa.

3. ASENNUS



VAROITUS!

Lue turvallisuutta koskevat luvut.



VAROITUS!

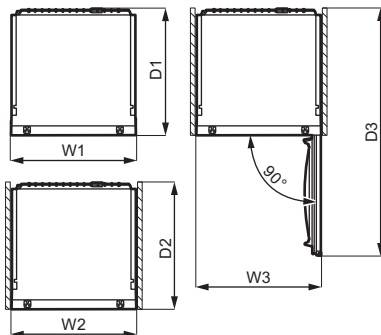
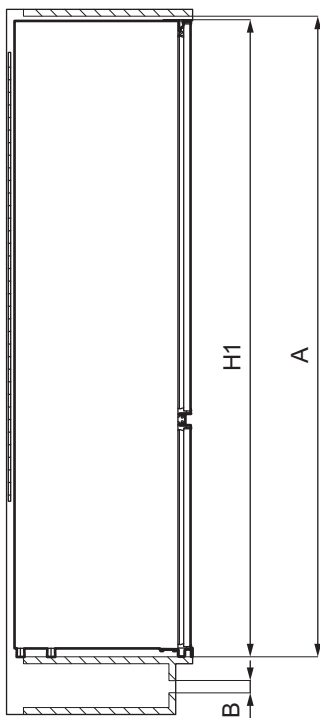
Asenna laite noudattamalla asennusohjeita.



VAROITUS!

Varmista laitteen hyvä tasapaino kiinnittämällä se asennusohjeiden mukaisesti.

3.1 Mitat



Kokonaismitat ¹

H1	mm	1884
----	----	------

Kokonaismitat ¹

W1	mm	546
----	----	-----

Kokonaismitat ¹		
D1	mm	549

¹ laitteen korkeus, leveys ja syvyys ilman kädensijoja

Käytön vaatima tila ²		
H2 (A+B)	mm	1936
W2	mm	546
D2	mm	551
A	mm	1894
B	mm	36

² laitteen korkeus, leveys ja syvyys kädensija mukaan luettuna, sekä jäähdytysilman vapaaseen kiertoon vaadittu tila

Käytön vaatima kokonaistila ³		
H3 (A+B)	mm	1936
W3	mm	546
D3	mm	1068

³ laitteen korkeus, leveys ja syvyys kädensija mukaan luettuna, sekä jäähdytysilman vapaaseen kiertoon vaadittu tila ja oven vähimmäiskulmaan avaamisen vaatima tila, jotta kaikki sisävarusteet voidaan poistaa

3.2 Sijainti

Varmista laitteen optimaalinen toiminta asentamalla se kauas lämpölähteistä (uunit, liedet, lämpöpatterit ja keittotasot) ja suojaamalla se suoralta auringonvalolta. Tarkista, että ilma pääsee kiertämään vapaasti laitteen takana.

Tämä laite tulee asentaa kuivaan ja hyvin tuuletettuun sisätilaan.

Tämä laite on tarkoitettu käytettäväksi ympäristölämpötilassa 10°C - 43°C.



Laitteen virheetön toiminta taataan vain määritetyllä lämpötilavälillä.



Jos laitteen asennuspaikan valitsemisessa on epäselvyyksiä, käänny jälleenmyyjän, asiakaspalvelumme tai lähimmän valtuutetun huoltopalvelun puoleen.



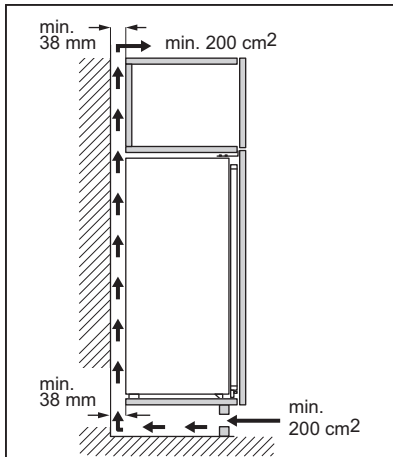
Laite on tarvittaessa voitava kytkeä irti verkkovirrasta. Pistokkeen on oltava helposti ulottuvilla asennuksen jälkeen.

3.3 Sähköliitäntä

- Ennen kuin kytket laitteen verkkovirtaan, tarkista, että arvokilvessä mainittu jännite ja taajuus vastaavat verkkovirran arvoja.
- Laite on kytkettävä maadoitettuun pistorasiaan. Virtajohdon pistoke on varustettu maadoituskoskettimella. Jos pistorasia, johon laite kytketään, ei ole maadoitettu, ota yhteys sähköasentajaan ja pyydä asentajaa kytkemään laite erilliseen maadoitusliittimeen voimassa olevien määräysten mukaisesti.
- Valmistaja ei vastaa millään tavalla vahingoista, mikäli edellä olevia turvallisuusohjeita ei ole noudatettu.
- Tämä kodinkone täyttää Euroopan yhteisön direktiivien vaatimukset.

3.4 Ilmanvaihtovaatimukset

Ilmavirtauksen on oltava laitteen takana riittävä.

**HUOMIO!**

Lue asennusohjeet asennusta varten.

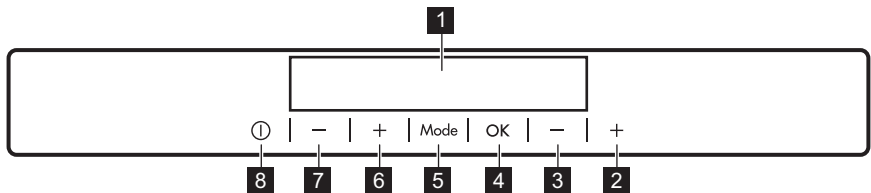
3.5 Oven avautumissuunnan vaihtaminen

Tutustu erillisiin asennusta ja avautumissuunnan vaihtoa koskeviin ohjeisiin.

**HUOMIO!**

Suojaa lattia kestäväällä materiaalilla oven avautumissuunnan vaihtamisen aikana.

4. OHJAUSPANEELI

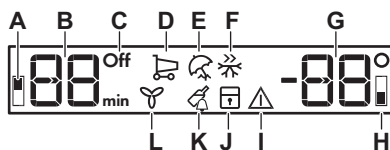


- 1** Näyttö
- 2** Pakastimen lämpötilanostopainike
- 3** Pakastimen lämpötilanalennuspainike
- 4** OK
- 5** Mode
- 6** Jäakaapin lämpötilanostopainike
- 7** Jäakaapin lämpötilanalennuspainike

8 ON/OFF

Esimääritettyjä painikkeiden ääniä voidaan säätää painamalla samanaikaisesti Mode -painiketta ja lämpötilanalennuspainiketta muutaman sekunnin ajan. Tehty muutos on peruttavissa.

4.1 Näyttö



- A.** Jäakaapin merkkivalo
- B.** Ajastimen merkkivalot /Lämpötilan merkkivalo
- C.** ON/OFF-merkkivalo
- D.** FastCool-toiminto
- E.** Holiday-tila
- F.** FastFreeze-toiminto
- G.** Lämpötilan merkkivalo
- H.** Pakastinosaston merkkivalo
- I.** Hälytysmerkkivalo
- J.** ChildLock-toiminto
- K.** DrinksChill-toiminto

L. DYNAMICAIR-toiminto

4.2 Laitteen kytkeminen toimintaan

1. Liitä pistoke pistorasiaan.
2. Paina laitteen ON/OFF-painiketta, jos näyttö ei ole päällä. Lämpötilanäytöt näyttävät asetetun oletuslämpötilan.

Jos haluat muuttaa lämpötila-asetusta, katso kohta "Lämpötilan säätäminen".

Jos "dEMo" syttyy näyttöön, katso osio "Vianmääritys".

4.3 Laitteen kytkeminen pois toiminnasta

1. Paina laitteen ON/OFF-painiketta 3 sekunnin ajan.

Näyttö sammuu.

2. Irrota pistoke pistorasiasta.

4.4 Lämpötilan säätäminen

Aseta lämpötila painamalla lämpötilan säädintä.

Suosittelun lämpötila-asetus on:

- +4 °C jääkaapille
- -18 °C pakastimelle

Pakastimen lämpötila voi vaihdella välillä -15 °C ja -24 °C ja jääkaapin lämpötila välillä 2 °C ja 8 °C.

Lämpötilan merkkivalot näyttävät asetetun lämpötilan.



Asetuslämpötila tulee saavutetuksi 24 tunnin kuluessa.

Sähkökatkon jälkeenkin asetetun lämpötila säilyy tallessa.

4.5 Jääkaapin kytkeminen päälle

Kytke jääkaappi toimintaan painamalla jääkaapin lämpötilan säädintä. Jääkaapin kytkeminen toimintaan muussa tapauksessa:

1. Paina Mode -painiketta, kunnes vastaava kuvake tulee näkyviin.

Jääkaapin OFF-merkkivalo vilkkuu.

2. Vahvasta OK-painikkeella.

Jääkaapin OFF-merkkivalo sammuu ja jääkaappiosasto on toiminnassa.



Jos haluat muuttaa lämpötila-asetusta, katso kohta "Lämpötilan säätäminen".

4.6 Jääkaapin kytkeminen pois päältä

Jääkaappiosasto voidaan kytkeä pois toiminnasta niin, että pakastin kuitenkin jää toimintaan.

1. Paina painiketta Mode -painiketta, kunnes vastaava kuvake tulee näkyviin.

Jääkaapin OFF-merkkivalo ja jääkaappiosaston merkkivalo vilkkuvat. Jääkaapin lämpötilanäytössä näkyy viivoja.

2. Vahvasta OK-painikkeella.

Jääkaapin OFF-merkkivalo palaa ja jääkaappiosasto on sammunut.

4.7 FastCool-toiminto

Jos laitat jääkaappiosastoon paljon huoneenlämpöisiä elintarvikkeita, esimerkiksi kaupassakäynnin jälkeen, on suositeltavaa kytkeä FastCool -toiminto, jotta tuotteet jäähtyvät nopeammin. Tällä tavoin voit välttää myös muiden, jo jääkaapissa olevien, elintarvikkeiden lämpiämisen.

1. Paina Mode -painiketta, kunnes vastaava kuvake ilmestyy.

Merkkivalo FastCool alkaa vilkkua.

2. Vahvasta painamalla OK-painiketta. FastCool i-merkkivalo näkyy. Puhallin käynnistyy automaattisesti toiminnon ajaksi.

Tämä toiminto pysähtyy automaattisesti noin 24 tunnin kuluttua.

Voit kytkeä FastCool -toiminnon pois päältä ennen kuin se sammuu automaattisesti toistamalla toimenpiteen tai valitsemalla toisen lämpötila-asetuksen jääkaappiin.

4.8 Holiday-tila

Tämä tila mahdollistaa jääkaappiosaston pitämisen tyhjänä loma-aikoina

vähentäen epämiellyttävien hajujen muodostumista ja samalla pakastinosaston pitämisen normaalisti toiminnassa.

1. Paina Mode -painiketta, kunnes vastaava kuvake ilmestyy. Merkkivalo Holiday alkaa vilkkua. Lämpötilan merkkivalo näyttää asetuslämpötilan.
2. Vahvasta painamalla OK-painiketta. Holiday i-merkkivalo näkyy.



Tämä tila kytkeytyy pois päältä, kun lämpötilaa on muutettu.

4.9 FastFreeze-toiminto

FastFreeze -toimintoa käytetään esi- ja pikapakastamiseen pakastinosaston toimintajaksolla. Tämä toiminto nopeuttaa tuoreiden elintarvikkeiden pakastumista suojaten samalla jo pakastettuja ruokia lämpenemiseltä.



Kytke FastFreeze -toiminto päälle vähintään 24 tuntia ennen pakastettavien tuoreiden elintarvikkeiden asettamista pakastuslokeroon, jotta esipakastus onnistuu.

1. Käynnistä tämä toiminto painamalla Mode -painiketta, kunnes kyseinen kuvake ilmestyy. Merkkivalo FastFreeze alkaa vilkkua.
2. Vahvasta painamalla OK -painiketta. FastFreeze i-merkkivalo näkyy. Tämä toiminto pysähtyy automaattisesti 52 tunnin kuluttua.

Voit kytkeä FastFreeze -toiminnon pois päältä ennen kuin se kytkeytyy pois päältä automaattisesti toistamalla toimenpiteen, kunnes FastFreeze -merkkivalo sammuu, tai valitsemalla jonkin toisen lämpötilan.

4.10 DYNAMICAIR toiminto

Jääkaappiosastossa on laite, joka mahdollistaa elintarvikkeiden nopean jäädyttämisen ja tasaisemman osaston lämpötilan.

Laite aktivoituu tarvittaessa automaattisesti tai manuaalisesti.

Käynnistä toiminto seuraavasti:

1. Paina Mode -painiketta, kunnes vastaava kuvake ilmestyy. Tällöin DYNAMICAIR -merkkivalo vilkkuu.
2. Paina OK -painiketta vahvistaaksesi. Tällöin DYNAMICAIR -merkkivalo näkyy.

Voit kytkeä toiminnon pois päältä toistamalla toimenpiteen, kunnes merkkivalo sammuu. DYNAMICAIR -merkkivalo sammuu.



Jos toiminto on automaattisesti aktivoitunut, DYNAMICAIR -merkkivalo ei näy (ks. ”Päivittäinen käyttö”). Aktivoitaessa DYNAMICAIR -toiminto, energian kulutus kasvaa.

Puhallin pysähtyy ovea avattaessa ja käynnistyy uudelleen heti oven sulkemisen jälkeen.

4.11 ChildLock -toiminto

Kytke ChildLock-toiminto päälle painikkeiden lukitsemiseksi ja estääksesi painikkeiden tahattoman käytön.

1. Paina Mode-painiketta, kunnes vastaava kuvake tulee näkyviin. Merkkivalo ChildLock vilkkuu.
2. Vahvasta OK-painikkeella. ChildLock-merkkivalo syttyy. Voit kytkeä ChildLock-toiminnon pois päältä toistamalla toimenpiteen, kunnes merkkivalo ChildLock sammuu.

4.12 DrinksChill-toiminto

DrinksChill -toimintoa tulee käyttää hälytysmerkkiäänä asettamiseen haluttuna ajankohtana, ja se on hyödyllinen esimerkiksi silloin, kun ruokaresepti edellyttää elintarvikkeiden jäähtymistä tietyn aikaa.

Se on hyödyllinen myös silloin, kun tarvitsit muistutuksen pakastimeen pikajäädytystä varten asetettujen pullojen tai tölkkien poistamiseksi.

1. Paina Mode -painiketta, kunnes vastaava kuvake ilmestyy. Merkkivalo DrinksChill alkaa vilkkua.

Ajastin näyttää asetetun arvon (30 minuuttia) muutaman sekunnin ajan.

2. Aseta ajastimen arvoksi 1–90 minuuttia painamalla lämpötilan Ajastin-säädintä.
3. Vahvasta OK-painikkeella. DrinksChill i-merkkivalo näkyy. Ajastin alkaa vilkkua (min). Kun ajastimen aika on kulunut umpeen, "0 min" -merkkivalo vilkkuu ja laitteesta kuuluu äänimerkki. Paina OK -painiketta kytkääksesi äänimerkin pois päältä ja toiminnon lopettamiseksi.

Voit kytkeä toiminnon pois päältä toistamalla toimenpiteen, kunnes DrinksChill -merkkivalo sammuu.

- i** Aika-asetusta voidaan muuttaa ajastuksen aikana ja sen päättyessä painamalla Lämpötilalennus-painiketta ja Lämpötilannosto-painiketta.

4.13 Korkean lämpötilan hälytys

Kun pakastinosaston lämpötila nousee (esimerkiksi aikaisemman sähkökatkon vuoksi), hälytysmerkkivalo ja pakastimen lämpötilanäyttö vilkkuvat ja laitteesta kuuluu äänimerkki.

Hälytyksen sammuttaminen:

1. Paina mitä tahansa painiketta. Äänimerkki sammuu.
2. Pakastimen lämpötilanäyttö näyttää korkeimman saavutetun lämpötilan muutaman sekunnin ajan ja sen jälkeen lämpötila-asetuksen uudelleen.

- i** Hälytysmerkkivalo vilkkuu, kunnes normaalit olosuhteet palautuvat. Jos mitään painiketta ei paineta, äänimerkki sammuu automaattisesti noin yhden tunnin kuluttua häiriön välttämiseksi.

4.14 Avonaisen oven hälytys

Jos jääkaapin ovi jätetään auki noin 5 minuutin ajaksi, äänimerkki aktivoituu ja hälytysmerkkivalo vilkkuu.

Hälytysäänimerkki sammuu, kun ovi on suljettu. Hälytyksen aikana äänimerkki voidaan sammuttaa painamalla mitä tahansa painiketta.

- i** Jos mitään painiketta ei paineta, äänimerkki sammuu automaattisesti noin yhden tunnin kuluttua häiriön välttämiseksi.

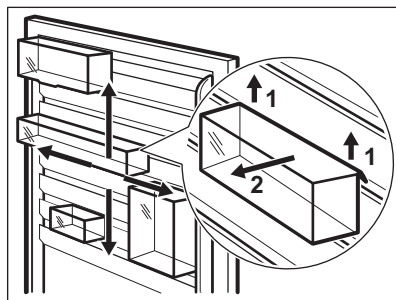
5. PÄIVITTÄINEN KÄYTTÖ

5.1 Ovihyllyjen sijoittaminen

Laitteen ovessa on kannattimet, jotka mahdollistavat hyllyjen/lokeroiden sijoittamisen omien vaatimuksien mukaisesti.

Ovihyllyjen/koteloiden uudelleen sijoittaminen:

1. Nosta hyllyä/lokeroa varovasti nuolien suuntaan, kunnes se irtoaa kiinnikkeestä.
2. Aseta hylly/lokero haluamaasi kohtaan ja varoen kannattimeen.



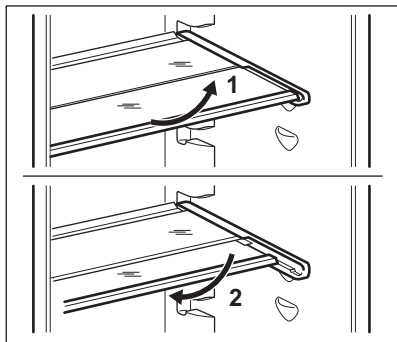
5.2 Siirrettävät hyllyt

Jääkaapin seinissä on kannattimia eri tasoilla, minkä ansiosta hyllyt voidaan sijoittaa halutulle tasolle.

Laitteessa on myös kahdesta osasta koostuva hylly. Hyllyn etupuoli voidaan asettaa toisen puolen alle tilan optimaalista käyttöä varten.

Hyllyn taittaminen:

1. Poista etupuoli varoen.
2. Liu'uta se alakiskoon ja toisen puolen alle.



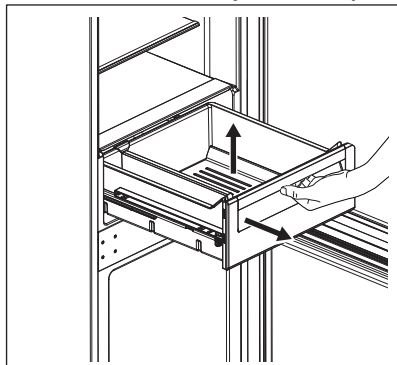
i Älä siirrä vihanneslaatikon yläpuolella olevaa lasihyllyä, jotta jääkaapin ilmankierto toimii oikein.

5.3 Vihannesvetolaatikko

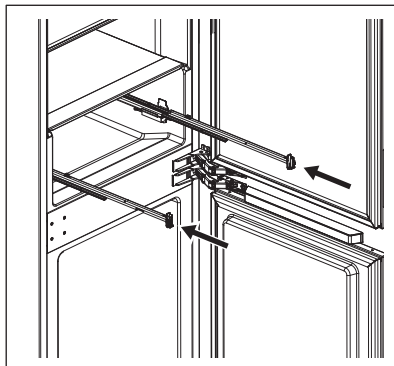
Vetolaatikko soveltuu hedelmien ja vihannesten säilyttämiseen.

Laatikon poistaminen (esim. puhdistusta varten):

1. Vedä laatikko ulos ja nosta se ylös.

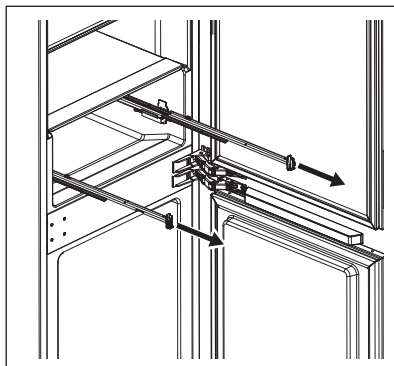


2. Paina kiskot kaappiin, jotta laite ei vaurioituisi oven sulkemisen yhteydessä.

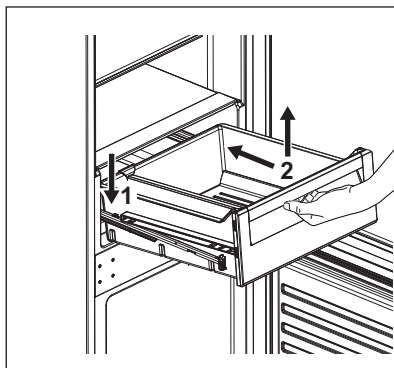


Takaisin asentaminen:

1. Vedä kiskot ulos.



2. Aseta vetolaatikon (1) takaosa kiskoille.



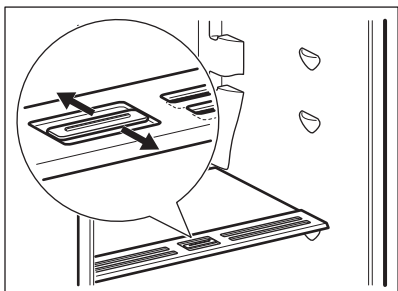
3. Pidä laatikon (2) etuosaa ylhäällä painamalla laatikkoa samalla sisään.
4. Paina laatikon etuosaa alaspäin.

- i** Vedä laatikko uudelleen ulos ja tarkista sen oikea sijainti etu- ja takakoukuissa.

5.4 Kosteuden säätö

Lasihyllyyn sisältyy laite, jossa on (liukuvalla vivulla säädettäviä) aukkoja, joiden avulla vihannesvetolaatikon (-vetolaatikoiden) kosteutta voidaan säätää.

- i** Älä aseta mitään elintarvikkeita kosteudensäätölaitteen päälle.



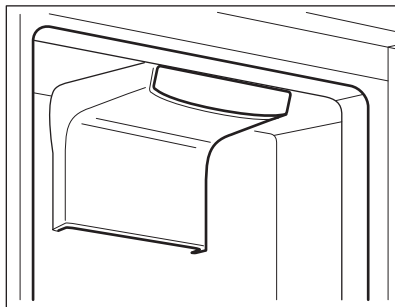
Kosteuden säädön asento riippuu hedelmien ja vihannesten laadusta sekä määrästä:

- Aukot kiinni: suositellaan, kun hedelmiä ja vihanneksia on vähän. Tällöin hedelmien ja vihannesten luonnollinen kosteus säilyy pidempään.
- Aukot auki: suositellaan, kun hedelmiä ja vihanneksia on paljon. Suurempi ilmankierto vähentää tällöin ilman kosteutta.

5.5 DYNAMICAIR

Jääkaappiosastossa on laite, joka mahdollistaa elintarvikkeiden nopean jäädyttämisen ja tasaisemman osaston lämpötilan.

Laite aktivoituu tarvittaessa automaattisesti.



Laite voidaan myös kytkeä manuaalisesti päälle tarvittaessa (katso kohta "DYNAMICAIR -toiminto").

- i** Puhallin toimii vain oven ollessa kiinni.

5.6 CleanAir -suodatin

Laitteessasi on CleanAir -hiilisuo-datin, joka sijaitsee DYNAMICAIR-laitteen laatikossa.

Suodatin puhdistaa jääkaappiosaston ilman epämiellyttävistä hajuista, jolloin elintarvikkeet säilyvät paremmin.

Toimitettaessa suodatin on pakattu muovipussiin (katso asennusohjeet osiosta "Hoito ja puhdistus").



HUOMIO!

Pidä ilmankiertorasia aina kiinni käytön aikana.

5.7 Tuoreiden elintarvikkeiden pakastaminen

Pakastuslokero soveltuu tuoreiden elintarvikkeiden pakastamiseen sekä valmispakasteiden ja syväpakastettujen elintarvikkeiden pitkäaikaiseen säilyttämiseen.

Kytke FastFreeze-toiminto päälle vähintään 24 tuntia ennen pakastettavien tuoreiden elintarvikkeiden asettamista pakastuslokeroon.

Aseta tuoreet elintarvikkeet tasaisesti ylhäältä katsoen ensimmäiseen lokeroon tai vetolaatikkoon.

24 tunnin aikana pakastettavien tuoreiden elintarvikkeiden

enimmäismäärä on merkitty arvokilpeen (sijaitsee laitteen sisäpuolella).

Kun pakastus on valmis, laite palauttaa lämpötilan automaattisesti edelliseen lämpötila-asetukseen (katso kohta "FastFreeze-toiminto").

Lisätietoa kohdassa "Pakastusvinkkejä".

5.8 Pakasteiden säilytys

Kun käynnistät laitteen ensimmäistä kertaa tai pitkän käyttämättömän jakson jälkeen, ja ennen tuotteiden asettamista laitteen lokeroon, anna laitteen toimia vähintään 3 tuntia siten, että FastFreeze-toiminto on päällä.

Pakastimen vetolaatikat varmistavat, että hakemasi elintarvikepakkaus löytyy nopeasti ja vaivattomasti.

Jos haluat pakastaa suuria elintarvikemääriä, poista kaikki vetolaatikat ja aseta tuotteet suoraan hyllyille.

Säilytä elintarvikkeita vähintään 15 mm:n etäisyydellä ovesta.



HUOMIO!

Jos pakastin sulaa vahingossa esimerkiksi sähkökatkon vuoksi, kun sähkövirta on ollut poikki pitempään kuin arvokilvessä (kohdassa Käyttöönottoaika) mainitun ajan, sulaneet elintarvikkeet on käytettävä nopeasti tai valmistettava ruoaksi ja sitten jäähdytettävä, minkä jälkeen ne voidaan pakastaa uudelleen. Katso kohta "Korkean lämpötilan hälytys".

5.9 Sulatus

Pakasteet voidaan sulattaa ennen käyttöä jääkaapissa tai muovipussissa kylmän veden alla.

Valitse sopivin menettely käytettävissä olevan ajan ja elintarvikkeiden laadun mukaan. Pienempiä paloja voidaan kypsentää myös jäisinä.

5.10 Jääkuutioiden valmistus

Laitteen mukana toimitetaan yksi tai useampi jääkuutioastia.



Älä käytä apuna metallisia välineitä ottaessasi jääkuutioastiat pois pakastimesta.

1. Täytä kyseiset astiat vedellä.
2. Laita jääastiat pakastimeen.

6. VIHJEITÄ JA NEUVOJA

6.1 Energiansäästövinkejä

- Pakastin: Laitteen sisäinen kokoonpano on se, joka takaa parhaan energiankäytön tehokkuuden.
- Jääkaappi: Paras energiankäytön tehokkuus on taattu silloin, kun vetolaatikat on sijoitettu laitteen

pohjaosaan ja kun hyllyt on sijoitettu tasaisesti. Ovien lokeroiden sijainti ei vaikuta energiankulutukseen.

- Älä avaa ovea usein tai jätä ovea auki pidempään kuin on tarpeen.
- Pakastin: Mitä alhaisempi lämpötila-asetus, sitä suurempi on energiankulutus.

- Jääkaappi: Älä aseta liian korkeaa lämpötilaa energian säästämiseksi, ellei ko. ruoka sitä edellytä.
- Jos ympäristön lämpötila on korkea tai laite on täyteen ladattu, ja laite on asetettu hyvin kylmäksi, se saattaa käydä jatkuvasti, jolloin höyrystimeen muodostuu huurretta. Tällöin lämpötilan säädin kannattaa kääntää korkeampaan lämpötilaan automaattisen salatuksen käynnistämiseksi ja siten energiankulutuksen vähentämiseksi.
- Varmista hyvä ilmanvaihto. Älä peitä ilmanvaihtosäleikköjä tai reikiä.
- Varmista, että laitteen sisällä olevat elintarvikkeet mahdollistavat ilmankierron laitteen takaosassa olevien sitä tarkoitusta varten olevien reikien kautta.


6.2 Pakastusvinkkejä

- Kytke FastFreeze -toiminto päälle vähintään 24 tuntia ennen pakastettavien elintarvikkeiden asettamista pakastusosastoon.
- Kääri ja tiivistä tuoreet elintarvikkeet ennen pakastamista alumiinifolioon, muovikelmuun tai -pusseihin tai ilmatiiviisiin kannellisiin astioihin.
- Jaa elintarvikkeet pieniin osiin niiden tehokkaampaa pakastusta ja salatusta varten.
- Kaikkiin pakasteisiin kannattaa lisätä etiketit ja päivämäärät. Tämä helpottaa elintarvikkeiden tunnistamista ja mahdollistaa pakasteiden käyttämisen ennen niiden pilaantumista.
- Elintarvikkeet tulee pakastaa tuoreina hyvän laadun varmistamiseksi. Erityisesti hedelmät ja vihannekset tulee pakastaa tuoreina, jotta niiden kaikki ravintoaineet säilyisivät.
- Älä pakasta nesteitä sisältäviä pulloja tai tölkkejä, varsinkaan hiilihapollisia juomia – ne voivat räjähtää pakastuksen aikana.
- Älä laita ruokia pakastinosastoon kuumina. Anna niiden jäähtyä huoneen lämpötilassa ennen pakastamista.
- Älä aseta tuoreita pakastamattomia elintarvikkeita pakastettujen ruokien viereen välttääksesi pakastettujen

ruokien lämpötilan nousun. Aseta huoneenlämpöiset ruoat pakastinosaston kohtaan, jossa ei ole muita pakasteita.

- Älä nauti jääkuutioita tai mehujäitä heti niiden pakastimesta poistamisen jälkeen. Paleltumavaara.
- Älä pakasta sulaneita ruokia uudelleen. Jos ruoka on sulanut, kypsennä ja jäähdytä se ennen pakastamista.

6.3 Vinkkejä pakastettujen elintarvikkeiden säilytykseen

- Pakastuslokeron on merkitty .
- Hyvä lämpötila-asetus pakasteiden säilyttämiseen on $-18\text{ }^{\circ}\text{C}$ tai sitä alempi lämpötila. Korkeampi laitteen lämpötila-asetus voi lyhentää elintarvikkeiden säilyvyyttä.
- Pakasteita voidaan säilyttää kaikkialla pakastinlokerossa.
- Jätä ruokien ympärille riittävästi tilaa vapaan ilmankierron mahdollistamiseksi.
- Tarkista säilytysaika elintarvikkeiden pakkausmerkinnöistä.
- On tärkeää pakata elintarvikkeet niin, että vesi, kosteus ja tiivistynyt kosteus eivät pääse tunkeutumaan niihin.

6.4 Vinkkejä kaupassakäyntiin

Kaupassakäynnin jälkeen:

- Varmista, ettei pakkaus ole vaurioitunut - muutoin vaarana on ruoan pilaantuminen. Jos pakkaus on paisunut tai märkä, sitä ei ole välttämättä säilytetty optimaalisissa olosuhteissa ja se voi olla jo osittain sulanut.
- Jotta pakasteiden sulaminen vältettäisiin, hae pakasteet vasta ruokaostoksien lopussa ja kuljeta ne eristetyssä kylmäkassissa.
- Aseta pakasteet pakastimeen välittömästi kaupassakäynnin jälkeen.
- Jos pakasteet ovat sulaneet osittainkin, niitä ei saa pakastaa uudelleen. Käytä ne mahdollisimman pian.

- Noudata pakkaukseen merkittyä viimeistä käyttöpäivämäärää ja säilytysohjeita.


6.5 Säilyvyys pakastinosastossa

Ruokatyyppi	Säilyvyys (kuukautta)
Leipä	3
Hedelmät (muut kuin sitruhedelmät)	6 - 12
Vihannekset	8 - 10
Ruoantähteet, jotka eivät sisällä lihaa	1 - 2
Maitotuotteet:	
Voi	6 - 9
Pehmeä juusto (esim. mozzarella)	3 - 4
Kova juusto (esim. parmesaani, cheddar)	6
Kala- ja äyriäisruoat:	
Rasvainen kala (esim. lohi, makrilli)	2 - 3
Vähärasvainen kala (esim. turska, kampela)	4 - 6
Katkaravut	12
Simpukat ilman kuoria	3 - 4
Valmiiksi laitettu kala	1 - 2
Liha:	
Linnunliha	9 - 12
Naudanliha	6 - 12
Sianliha	4 - 6
Lampaanliha	6 - 9
Makkarat	1 - 2
Kinkku	1 - 2
Lihaa sisältävät ruoantähteet	2 - 3

6.6 Vinkkejä tuoreiden elintarvikkeiden säilyttämiseen jääkaapissa

- Hyvä lämpötila-asetus tuoreiden elintarvikkeiden säilyttämiseen on korkeintaan +4 °C. Korkeampi laitteen lämpötila-asetus voi johtaa elintarvikkeiden nopeampaan pilaantumiseen.
- Peitä elintarvikkeet niiden tuoreuden ja aromien säilyttämiseksi.
- Aseta nesteet ja elintarvikkeet aina suljettuihin astioihin, jotta laitteen osastolle ei pääse kulkeutumaan makuja ja hajuja.
- Jotta kypsennettyjen ja raakojen ruokien välinen ristikontaminaatio vältettäisiin, peitä kypsennetyt ruoat ja pidä ne erillään tuoreista elintarvikkeista.
- Pakasteet on suositeltavaa sulattaa jääkaapissa.
- Älä laita ruokia jääkaappiin kuumina. Varmista, että ne ovat jäähtyneet huoneen lämpötilaan ennen niiden asettamista jääkaappiin.
- Aseta uudet elintarvikkeet aina aikaisempien taakse ruokajätteen vähentämiseksi.

6.7 Vinkkejä elintarvikkeiden säilytykseen

- Tuoreille elintarvikkeille tarkoitettu lokero on merkitty (arvokilpeen) näin .
- Liha (kaikki tyypit): kääri sopivaan pakkaukseen ja laita se vihannesten vetolaatikon päälle olevalle lasihyllylle. Säilytä lihaa korkeintaan 1–2 päivää.
- Hedelmät ja vihannekset: puhdista huolella (poista multa) ja aseta ne erityiseen vetolaatikkoon (vihannesten vetolaatikkoon).
- Eksoottisten hedelmien (esim. banaanit, mangot, papaijat jne.) säilytystä jääkaapissa ei suositella.
- Vihanneksia, kuten tomaatteja, perunoita, sipuleita ja valkosipulia ei pitäisi säilyttää jääkaapissa.

- Voi ja juusto: aseta ilmatiiviiseen rasiaan tai kääri alumiinifolioon tai polyeteenipussiin mahdollisimman ilmatiiviisti.
- Pullot: pullot tulee sulkea korkeilla ja asettaa joko oven pullohyllylle tai pullotelineeseen (jos sellainen on).
- Puhallin on suositeltavaa kytkeä toimintaan elintarvikkeiden nopeampaa jäähdystä varten. DYNAMICAIR -toiminnon avulla voit varmistaa sisälämpötilojen yhtenäistämisen.
- Tarkista aina elintarvikkeiden viimeinen käyttöpäivämäärä niiden säilytysajan määrittämiseksi.

7. HOITO JA PUHDISTUS



VAROITUS!

Lue turvallisuutta koskevat luvut.

7.1 Sisätilan puhdistaminen

Ennen kuin otat laitteen käyttöön, pese sisäosat ja kaikki kaapin sisälle sijoitettavat varusteet haalealla vedellä ja miedolla pesuaineella poistaaksesi uudelle laitteelle tyypillisen hajun. Kuivaa pinnat ja varusteet lopuksi huolellisesti.



HUOMIO!

Älä käytä puhdistusaineita, hankaavia jauheita, klooria tai öljypohjaisia puhdistusaineita, sillä ne vahingoittavat pintoja.



HUOMIO!

Jääkaapin varusteita ja osia ei saa pestä astianpesukoneessa.

7.2 Säännöllinen puhdistus

Laitte on puhdistettava säännöllisesti:

1. Puhdista sisäosa ja varusteet lämpimällä vedellä ja käsitiskiaineella.

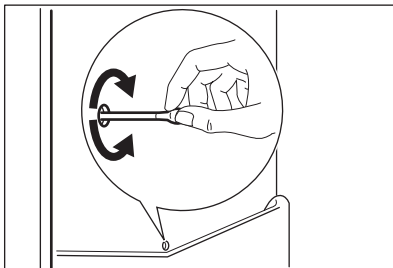
2. Tarkista oven tiivisteet säännöllisesti ja pyyhi ne puhtaaksi.
3. Huuhtelee ja kuivaa huolellisesti.

7.3 Jääkaapin sulatus

Normaalikäytössä huurretta poistuu automaattisesti jääkaappiosaston höyryrimestä. Sulatusvesi poistuu erityiseen lokeroon laitteen takaosassa, moottorikompressorin yläpuolella, ja haihtuu sieltä pois.

On tärkeää, että puhdistat sulatusveden tyhjennysaukon jääkaappiosaston kanavan keskikohdalla säännöllisin aikaväleihin, jotta vesi ei tulvi yli ja tipu ruokien päälle.

Käytä tähän tarkoitukseen laitteen mukana toimitettua putkenpuhdistinta.



7.4 Pakastimen sulattaminen

Pakastinosasto on huurtumaton. Tämä merkitsee sitä, että huurretta ei muodostu laitteen toiminnan aikana pakastinosaston sisäseiniin eikä pakkausten päälle.

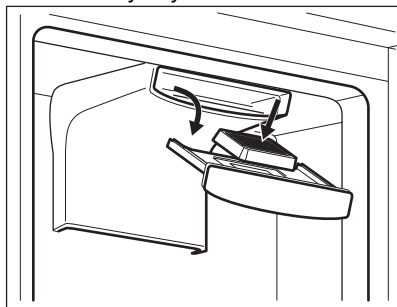
7.5 CleanAir-suodattimen vaihtaminen

CleanAir-suodatin on aktiivihiiisuodatin, joka imee pahat hajut. Näin elintarvikkeet säilyttävät parhaan maun ja tuoksun ivätkä hajut tartu toisiin elintarvikkeisiin.

i Ilmansuodatinta tulee käsitellä varoen, jotta sen pinta ei naarmuunnu.

i Toimitettaessa suodatin on pakattu muovipussiin toimintakyvyn säilyttämiseksi. Aseta suodatin aukkoon ennen laitteen päälle kytkemistä.

1. Avaa lokero.
2. Vedä käytetty ilmansuodatin ulos.



3. Asenna uusi ilmansuodatin asennusaukkoon.

4. Sulje lokero.

Parhaan tehon säilyttämiseksi rasia tulee asentaa oikeaoppisesti ja CleanAir-suodatin on vaihdettava kerran vuodessa.

i Hiiisuodatin on kulutusosa eikä se kuulu takuun piiriin. Aktiivihiiisuodattimia on saatavissa valtuutetuista huoltoliikkeistä. Toista toimenpide ilmansuodattimen vaihtamiseksi.

7.6 Jos laitetta ei käytetä pitkään aikaan

Jos laitetta ei ole tarkoitus käyttää pitkään aikaan, suorita seuraavat toimenpiteet:

1. Irrota laite verkkovirrasta.
2. Poista kaikki elintarvikkeet.
3. Puhdista laite ja kaikki varusteet.
4. Jätä ovet raolleen, jotta laitteen sisälle ei muodostuisi epämiellyttävää hajua.

8. VIANMÄÄRITYS



VAROITUS!

Lue turvallisuutta koskevat luvut.

8.1 Käyttöhäiriöt...

Ongelma	Mahdollinen syy	Ratkaisu
Laite ei toimi.	Laite on kytketty pois päältä.	Kytke laite päälle.

Ongelma	Mahdollinen syy	Ratkaisu
	Verkkopistoke ei ole kunnolla kiinni pistorasiassa.	Kytke verkkopistoke kunnolla pistorasiaan.
	Verkkopistorasia on jännitteetön.	Kytke jokin toinen laite verkkopistorasiaan. Ota yhteys pätevään sähköasentajaan.
Laite tuottaa melua.	Laite ei ole asiallisesti tuettu.	Tarkista, onko laite tukevasti paikallaan.
Äänimerkki tai visuaalinen hälytys on päällä.	Laite on vasta hiljattain kytketty toimintaan.	Katso kohta "Ovihälytys" tai "Korkean lämpötilan hälytys".
	Laitteen lämpötila-asetus on liian korkea.	Katso kohta "Ovihälytys" tai "Korkean lämpötilan hälytys".
	Ovi on jätetty auki.	Sulje ovi.
Kompressori käy jatkuvasti.	Lämpötila on asetettu virheellisesti.	Katso kohta "Käyttöpaneeli".
	Laitteeseen on pantu monia tuotteita samanaikaisesti.	Odota muutama tunti ja tarkista lämpötila uudelleen.
	Huoneen lämpötila on liian korkea.	Lue ohjeet "Asennus"-luvusta.
	Ruokatuotteita on pantu laitteeseen liian lämpimänä.	Anna tuotteiden jäähtyä huoneenlämpöiseksi ennen niiden asettamista laitteeseen.
	Ovi ei ole kunnolla kiinni.	Lue ohjeet kohdasta "Oven sulkeminen".
	Toiminto FastFreeze on kytketty päälle.	Katso kohta "Toiminto FastFreeze".
	Toiminto FastCool on kytketty päälle.	Katso kohta "Toiminto FastCool".
Kompressori ei käynnisty heti painikkeen "FastFreeze" tai painikkeen "FastCool" painamisen tai lämpötilan muuttamisen jälkeen.	Kompressori käynnistyy jonkin ajan kuluttua.	Tämä on normaalia, mistään viasta ei ole kyse.
Ovi on vinossa tai haittaa tuuletusritilää.	Laitetta ei ole asennettu vaakatasoon.	Lue asennusohjeet.

Ongelma	Mahdollinen syy	Ratkaisu
Ovi ei avaudu helposti.	Yritit avata oven välittömästi sen sulkemisen jälkeen.	Odota muutama sekunti oven sulkemisen jälkeen ennen kuin avaat oven uudelleen.
Lamppu ei toimi.	Lamppu on valmiustilassa.	Sulje ja avaa ovi.
	Lamppu on viallinen.	Ota yhteyttä lähimpään valtuutettuun huoltopalveluun.
Huurretta ja jäätä on liian paljon.	Ovi ei ole kunnolla kiinni.	Lue ohjeet kohdasta "Oven sulkeminen".
	Tiiviste on vioittunut tai liikainen.	Lue ohjeet kohdasta "Oven sulkeminen".
	Ruokatuotteita ei ole käärittynyt kunnolla.	Kääri ruokatuotteet paremmin.
	Lämpötila on asetettu virheellisesti.	Katso kohta "Käyttöpaneeli".
	Laite on täytetty täyteen ja siihen on asetettu alhaisin lämpötila.	Aseta korkeampi lämpötila. Katso kohta "Käyttöpaneeli".
	Laitteen lämpötila-asetus on liian matala ja ympäristölämpötila liian korkea.	Aseta korkeampi lämpötila. Katso kohta "Käyttöpaneeli".
Jääkaapin takaseinämää pitkin virtaa vettä.	Automaattisen sulatuksen yhteydessä huurre sulaa taustalevyttä.	Näin kuuluu tapahtua.
Jääkaapin takaseinämällä on liikaa lauhdevettä.	Ovea on avattu liian tiheään.	Avaa ovi vain tarvittaessa.
	Ovea ei ole suljettu kunnolla.	Varmista, että ovi on suljettu kunnolla.
	Säilytettäviä elintarvikkeita ei ole käärittynyt.	Kääri elintarvikkeet asianmukaiseen pakkaukseen ennen niiden asettamista kaappiin.
Jääkaapin sisällä virtaa vettä.	Elintarvikkeet estävät veden valumisen vedenkeuruukaloon.	Varmista, etteivät elintarvikkeet ole kosketuksessa takalevyyn.
	Veden ulosmenoaukko on tulossa.	Puhdista veden ulosmenoaukko.
Vettä virtaa lattialle.	Sulamisvettä ei ole johdettu haihdutuslevylle, joka sijaitsee kompressorin yläpuolella.	Liitä sulamisveden ulosmenoaukko haihdutuslevyyn.

Ongelma	Mahdollinen syy	Ratkaisu
Lämpötilaa ei voi asettaa.	"Toiminto FastFreeze" tai "toiminto FastCool" on kytketty päälle.	Kytke "toiminto FastFreeze" tai "toiminto FastCool" pois päältä manuaalisesti tai odota, kunnes toiminto kytkeytyy automaattisesti pois päältä lämpötilan asettamiseksi. Katso kohta "Toiminto FastFreeze" tai "Toiminto FastCool".
Laitteen sisälämpötila on liian alhainen tai korkea.	Lämpötilaa ei ole asetettu oikein.	Aseta korkeampi/matalampi lämpötila.
	Ovi ei ole kunnolla kiinni.	Lue ohjeet kohdasta "Oven sulkeminen".
	Ruokien lämpötila on liian korkea.	Anna ruokien lämpötilan laskea huoneen lämpötilaan ennen kuin asetat tuotteita laitteeseen.
	Laitteeseen on lisätty monia elintarvikkeita yhdellä kertaa.	Lisää laitteeseen vähemmän ruokia yhdellä kertaa.
	Ovea on avattu usein.	Avaa ovi vain tarvittaessa.
	Toiminto FastFreeze on kytketty päälle.	Katso kohta "Toiminto FastFreeze".
	Toiminto FastCool on kytketty päälle.	Katso kohta "Toiminto FastCool".
	Kylmä ilma ei kierrä laitteessa.	Varmista, että kylmä ilma kiertää laitteessa. Lue ohjeet kohdasta "Neuvoja ja vinkkejä".
DEMO ilmestyy näytölle.	Tällöin laite on demo-esitelytilassa.	Pidä OK -painiketta painettuna noin 10 sekunnin ajan, kunnes kuulet pitkän äänimerkin ja näyttö sammuu hetkeksi.
□ tai □ tai □ -symboli näkyy lämpötilänäytössä numeroiden sijaan.	Lämpötila-anturin ongelma.	Ota yhteyttä lähimpään valtuutettuun huoltopalveluun (jäähdytysjärjestelmä pitää ruokat tuotteet edelleen kylmänä, mutta lämpötilan säätö ei ole mahdollista).

- i** Jos ongelmaa ei ratkaista ohjeiden avulla, ota yhteyttä paikalliseen valtuutettuun huoltopalveluun.

8.2 Lampun vaihtaminen

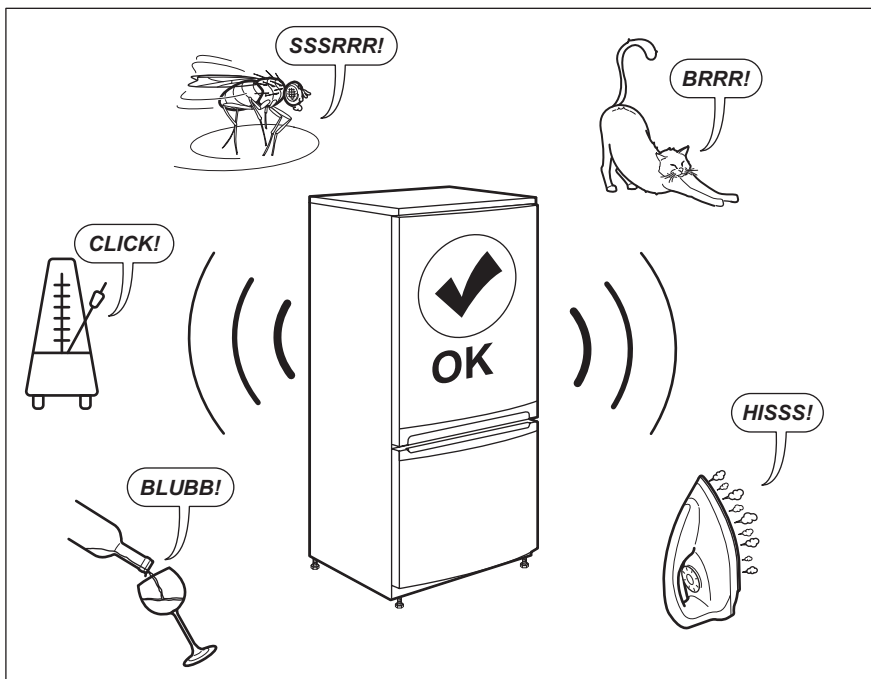
Laitteessa on pitkäikäinen LED-sisävalo.

Vain huoltoliike saa vaihtaa lampun. Ota yhteys valtuutettuun huoltoliikkeeseen.

8.3 Oven sulkeminen

1. Puhdista oven tiivisteet.
2. Säädä ovea tarvittaessa. Lue asennusohjeet.
3. Vaihda tarvittaessa vaurioituneet oven tiivisteet. Ota yhteyttä valtuutettuun huoltoliikkeeseen.

9. ÄÄNET



10. TEKNISET TIEDOT

Tekniset tiedot on merkitty laitteen sisäpuolelle kiinnitettyyn arvokilpeen ja energiatarraan.

Laitteen mukana toimitetun energialuokkamerkinnän QR-koodi sisältää linkin verkkosivustolle, jossa on EU EPREL -tietokannassa olevat laitteen suorituskykytiedot. Säilytä energialuokkamerkintää yhdessä käyttöohjeen ja kaikkien muiden tämän

laitteen mukana toimitettujen asiakirjojen kanssa.

Joitakin tietoja on saatavilla myös EPREL:ssä käyttämällä linkkiä <https://eprel.ec.europa.eu> sekä laitteen arvokilpeen merkittyä mallin nimeä ja tuotenumeroa.



Lisätietoa energialuokkamerkinnästä on saatavilla osoitteesta www.theenergylabel.eu.

11. TIEDOKSI TESTAUSLAITOKSILLE

Laitteen asennus- ja valmistelutoimet EcoDesign-tarkistusta varten tulee suorittaa EN 62552 mukaisesti. Noudatettavat ilmanvaihtovaatimukset, asennuspaikan mitat sekä takaosan

vähimmäisetäisyydet on annettu tämän ohjekirjan luvussa 3. Valmistajalta on saatavilla lisätietoa sekä kuljetusohjeet.

12. YMPÄRISTÖNSUOJELU

Kierrätä materiaalit, jotka on merkitty merkillä . Kierrätä pakkaus laittamalla se asianmukaiseen kierrätysastiaan. Suojele ympäristöä ja ihmisten terveyttä kierrättämällä sähkö- ja elektroniikkaromut. Älä hävitä merkillä 

merkittyjä kodinkoneita kotitalousjätteen mukana. Palauta tuote paikalliseen kierrätyskeskukseen tai ota yhteyttä paikalliseen viranomaiseen.

INNEHÅLL

1. SÄKERHETSINFORMATION.....	25
2. SÄKERHETSINSTRUKTIONER.....	28
3. INSTALLATION.....	30
4. KONTROLLPANEL.....	32
5. DAGLIG ANVÄNDNING.....	35
6. RÅD OCH TIPS.....	38
7. SKÖTSEL OCH RENGÖRING.....	40
8. FELSÖKNING.....	42
9. BULLER.....	45
10. TEKNISKA DATA.....	45
11. INFORMATION FÖR TESTINSTITUT.....	46
12. MILJÖSKYDD.....	46

VI TÄNKER PÅ DIG

Tack för att du har köpt en Electrolux-produkt. Du har valt en produkt som kommer med årtionden av yrkeserfarenhet och innovation. Den är genialisk och elegant, och den har den utformats med dig i åtanke. När du än använder den kan du känna dig trygg med att veta att du får fantastiska resultat varje gång. Välkommen till Electrolux.

Besök vår webbplats för att:



få tips om användning, broschyrer, felsökning, service- och reparationsinformation:

www.electrolux.com/support



registrera din produkt för bättre service:

www.registerelectrolux.com



köpa tillbehör, förbrukningsvaror och originalreservdelar till din produkt:


www.electrolux.com/shop

KUNDTJÄNST OCH SERVICE

Använd alltid originalreservdelar.

Ha följande uppgifter till hands när du kontaktar vår auktoriserade serviceverkstad: Modell, artikelnummer, serienummer.

Informationen står på märkplåten.

 Varning/Försiktighet – Säkerhetsinformation

 Allmän information och tips

 Miljöinformation

Med reservation för ändringar.

1. SÄKERHETSINFORMATION

Läs noga de bifogade instruktionerna före installation och användning av produkten. Tillverkaren är inte ansvarig för eventuella personskador eller andra skador

som uppkommit som ett resultat av felaktig installation eller användning. Förvara alltid bruksanvisningen på en säker och tillgänglig plats för framtida bruk.

1.1 Säkerhet för barn och personer med funktionsnedsättning

- Denna produkt kan användas av barn från 8 års ålder och uppåt, och av personer med nedsatt fysisk, sensorisk eller mental förmåga, samt personer med bristande erfarenhet och kunskap om de övervakas eller instrueras om hur produkten används på ett säkert sätt och förstår de risker som är förknippade med användningen.
- Barn mellan 3 och 8 år får fylla på och tömma maskinen, förutsatt att de har fått rätt instruktioner.
- Denna produkt kan användas av personer med mycket omfattande och komplexa funktionsnedsättningar, förutsatt att de har fått rätt instruktioner.
- Barn under 3 år ska inte vistas i närheten av produkten utan ständig uppsikt.
- Barn ska hållas under uppsikt så att de inte leker med produkten.
- Barn får inte utföra rengöring och underhåll av produkten utan uppsikt.
- Håll allt förpackningsmaterial utom räckhåll för barn och kassera det på lämpligt sätt.

1.2 Allmän säkerhet

- Denna produkt är endast avsedd för förvaring av mat och dryck.
- Denna produkt är avsedd för hushållsbruk i inomhusmiljö.
- Denna apparat kan användas i kontor, hotellrum, B&B, gårdsgästhus och liknande boenden där sådan användning inte överstiger (genomsnittliga) nivåer för hushållsanvändning.

- För att undvika kontaminering av livsmedel respektera följande instruktioner:
 - låt inte dörren vara öppen längre stunder,
 - rengör regelbundet ytor som kan komma i kontakt med mat samt åtkomliga dräneringssystem,
 - förvara rått kött och fisk i lämpliga behållare i kylan, så att det inte kommer i kontakt med eller droppar på annan mat.
- VARNING! Se till att ventilationsöppningarna i maskinens hölje eller inbyggda struktur inte blockeras.
- VARNING! Använd inga mekaniska verktyg eller andra medel för att påskynda upptiningprocessen utöver de som rekommenderas av tillverkaren.
- VARNING! Var noga med att inte skada kylkretsen.
- VARNING! Använd inga elektriska produkter inne i förvaringsutrymmena såvida de inte är av en typ som rekommenderas av tillverkaren.
- Använd inte vattenspray och ånga för att rengöra produkten.
- Rengör produkten med en våt mjuk trasa. Använd bara neutrala rengöringsmedel. Använd inte slipande produkter, repande rengöringstussar, lösningsmedel eller metallföremål.
- När produkten är tom under en längre tid ska den stängas av, avfrostas, rengöras, torkas och dörren ska lämnas öppen för att förhindra att mögel utvecklas i produkten.
- Förvara inte explosiva ämnen som t.ex. sprayburkar med lättantändligt bränsle i den här produkten.
- Om nätsladden är skadad måste den bytas av tillverkaren, tillverkarens auktoriserade servicecenter eller personer med motsvarande utbildning, för att undvika fara.

2. SÄKERHETSINSTRUKTIONER

2.1 Installation



WARNING!

Endast en behörig person får installera den här produkten.

- Avlägsna allt förpackningsmaterial.
- Installera eller använd inte en skadad produkt.
- Av säkerhetsskäl, använd inte produkten innan den installeras i den inbyggda strukturen.
- Följ installationsinstruktionerna som följer med produkten.
- Var alltid försiktig när produkten rör sig eftersom den är tung. Använd alltid skyddshandskar och täckta skor.
- Se till att luft kan cirkulera runt produkten.
- Vid första installationen eller om dörren har hängts om, vänta minst 4 timmar innan du ansluter till elnätet. Detta för att oljan ska rinna tillbaka i kompressorn.
- Innan du utför något på produkten (t ex hänger om dörren), ska du dra ut kontakten ur vägguttaget.
- Installera inte produkten nära element, spisar, ugnar eller hållar.
- Produkten får inte utsättas för regn.
- Installera inte produkten där den kan utsättas för direkt solljus.
- Installera inte produkten på platser som är mycket fuktiga eller kalla.
- När du flyttar produkten ska du lyfta den i framkanten för att undvika att repa golvet.
- Med produkten följer en påse med torkmedel. Detta är ingen leksak. Det är inget man kan äta. Kassera det omedelbart.

2.2 Elektrisk anslutning



WARNING!

Risk för brand och elektriska stötar.



WARNING!

När du sätter in din produkt, se till att elsladden inte kommer under produkten eller skadas.



WARNING!

Använd inte grenuttag eller förlängningssladdar.

- Produkten måste jordas.
- Se till att de parametrarna på märkskylten överensstämmer med elnätets elektricitet.
- Använd alltid ett korrekt installerat, stötsäkert och jordat eluttag.
- Kontrollera så att du inte skadar de elektriska komponenterna (t.ex. stickkontakten, nätkabeln, kompressorn). Kontakta ett auktoriserat servicecenter eller en elektriker för att ersätta skadade komponenter.
- Nätkabeln måste vara under stickkontaktens nivå.
- Anslut stickkontakten till eluttaget först vid slutet av installationen. Kontrollera att stickkontakten är åtkomlig efter installationen.
- Dra inte i anslutningssladden för att koppla bort produkten från eluttaget. Ta alltid tag i stickkontakten.

2.3 Använd



WARNING!

Risk för skador, brännskador eller elstötar föreligger.



Produkten innehåller brandfarlig gas, isobutan (R600a), en naturgas med hög miljökompatibilitet. Var försiktig så att du inte skadar kylkretsen som innehåller isobutan.

- Ändra inte produktens specifikationer.
- All användning av den inbyggda produkten för separat funktion är strängt förbjuden.
- Placera inte elektriska produkter (t.ex. glassmaskiner) i produkten såvida de inte anges av tillverkaren.

- Om kylkretsen skadas, så se till att inga flammor eller antändningskällor förekommer i rummet. Ventilera rummet.
- Låt inte heta föremål vidröra plastdelarna i produkten.
- Lägga inte läskedrycker i frysacket. Detta skapar tryck i dryckesbehållaren.
- Förvara inte brandfarliga gaser och vätskor i produkten.
- Placera inte brandfarliga produkter eller föremål som är våta med brandfarliga produkter i, i närheten av eller på produkten.
- Vidrör inte kompressorn eller kondensorn. De är heta.
- Se till att aldrig avlägsna eller vidröra föremål från frysacket med våta eller fuktiga händer.
- Frys inte mat på nytt om den har tinats.
- Följ förvaringsanvisningarna på förpackningen till den frysta maten.
- Lägga maten i påse eller förvaringsburk innan du lägger det i frysacket.

2.4 Invändig belysning



WARNING!

Risk för elektrisk stöt!

- Denna produkt innehåller en ljuskälla med energieffektivitetsklass F.
- När det gäller lampan/lamporna i denna produkt och reservlampor som säljs separat: Dessa lampor är avsedda att tåla extrema fysiska förhållanden i hushållsapparater, såsom temperatur, vibration, fuktighet eller är avsedda att signalera information om produktens driftsstatus. De är inte avsedda att användas i andra produkter eller som rumsbelysning i hemmet.

2.5 Skötsel och rengöring



WARNING!

Risk för personskador och skador på produkten föreligger.

- Stäng av produkten och koppla bort den från eluttaget före underhåll.

- Kylenheten i denna produkt innehåller kolväten Endast en behörig person får utföra underhåll och fylla kylapparaten.
- Undersök regelbundet tömningskanalen i kylen och rengör den vid behov. Om tömningskanalen täpps igen kommer avfrostat vatten att samlas på produktens botten.

2.6 Service

- Kontakta ett auktoriserat servicecenter för reparation av produkten. Använd endast originalreservdelar.
- Observera att reparationer som utförs själv eller på ett icke fackmannamässigt sätt kan få säkerhetsmässiga konsekvenser och kan upphäva garantin.
- Följande reservdelar kommer att finnas tillgängliga i 7 år efter att modellen slutat tillverkas: termostater, temperaturgivare, kretskort, ljuskällor, dörrhandtag, dörrgångjärn, plåtar och korgar. Observera att vissa av dessa reservdelar endast är tillgängliga för professionella reparatörer och att inte alla reservdelar är relevanta för alla modeller.
- Packningar till luckan kommer att finnas tillgängliga i 10 år efter att modellen har slutat tillverkas.

2.7 Avfallshantering



WARNING!

Risk för kvävning eller skador.

- Koppla loss produkten från eluttaget.
- Klipp av strömkabeln och kassera den.
- Ta bort locket för att hindra att barn eller djur stängs in inuti produkten.
- Kylkretsen och isoleringsmaterialet i den här produkten är "ozonvänliga".
- Isoleringsmaterialet innehåller brandfarlig gas. Kontakta kommunen för information om hur produkten kasseras korrekt.
- Orsaka inte skada på den delen av kylenheten som är nära värmeväxlaren.

3. INSTALLATION



WARNING!
Se Säkerhetsavsnitten.

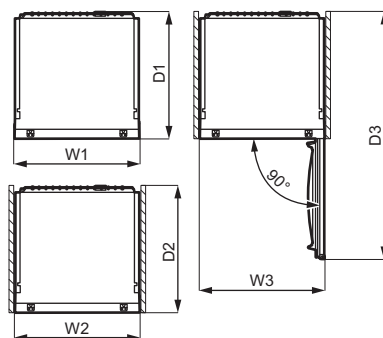
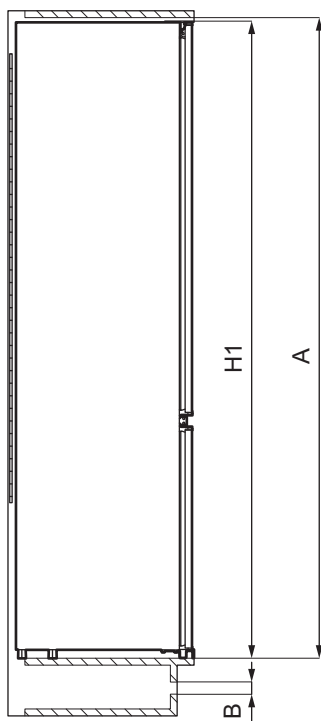


WARNING!
Se
installationsinstruktionerna
för installation av produkten.



WARNING!
Sätt fast produkten i enlighet
med
installationsinstruktionerna
för att undvika risk för
instabilitet.

3.1 Mått



Yttermått ¹		
H1	mm	1884
W1	mm	546
D1	mm	549

¹ höjd, bredd och djup på produkten
gäller utan handtag

Utrymme som krävs under användning ²		
H2 (A+B)	mm	1936
W2	mm	546
D2	mm	551
A	mm	1894

Utrymme som krävs under användning²

B	mm	36
---	----	----

² höjd, bredd och djup på produkten inklusive handtaget, plus utrymmet som krävs för fri cirkulation av kyl Luft

Totalt utrymme som krävs under användning³

H3 (A+B)	mm	1936
----------	----	------

W3	mm	546
----	----	-----

D3	mm	1068
----	----	------

³ höjd, bredd och djup på produkten inklusive handtaget, plus utrymmet som krävs för fri cirkulation av kyl Luft, plus det utrymme som krävs för att tillåta lucköppning till minsta vinkel som tillåter borttagning av all intern utrustning

3.2 Placering

För att säkerställa produktens bästa funktionalitet bör du inte installera den i närheten av en värmekälla (ugn, radiator, spis eller håll) eller på ett ställe med direkt solljus. Se till att luft kan cirkulera fritt runt produktens baksida.

Den här produkten ska installeras i ett torrt, väl ventilerat rum inomhus.

Den här produkten är avsedd att användas vid omgivningstemperatur mellan 10°C och 43°C.

i Korrekt funktion av produkten kan endast garanteras inom angivet temperaturområde.

i Kontakta återförsäljaren, vår kundtjänst eller närmsta servicecenter om du är osäker på var du ska installera produkten.

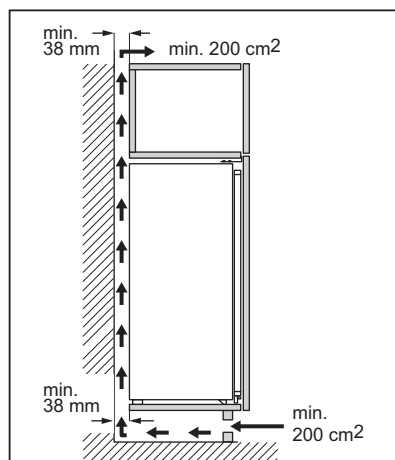
i Produkten måste kunna skiljas från elnätet. Stickkontakten måste därför vara lätt att komma åt efter installation.

3.3 Elektrisk anslutning

- Kontrollera att nätspänningen och nätfrekvensen överensstämmer med hushållsapparaternas märkdata som anges på typskylten före anslutning till ett eluttag.
- Produkten måste jordas. Nätkabelns stickkontakt är försedd med en kontakt för detta ändamål. Om nätspänningsmatningen inte är jordad, kontakta en kvalificerad elektriker för att ansluta hushållsapparaten till en separat jord enligt gällande bestämmelser.
- Tillverkaren ansvarar inte för skador orsakade av att ovanstående säkerhetsåtgärder inte har följts.
- Denna produkt uppfyller kraven enligt EU:s direktiv.

3.4 Ventilationskrav

Luffflödet bakom produkten måste vara tillräckligt.



FÖRSIKTIGHET!

Se installationsanvisningarna angående installation.

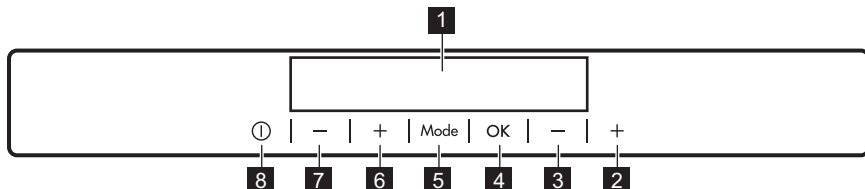
3.5 Omhängning av dörren

Se separata instruktioner om montering och omhängning av dörren.

**FÖRSIKTIGHET!**

Om du ska vända dörren, se alltid till att skydda golvet från repor med ett slitstarkt material.

4. KONTROLLPANEL



- 1** Visa
 - 2** Knapp för höjning av frysens temperatur
 - 3** Knapp för sänkning av frysens temperatur
 - 4** OK
 - 5** Mode
 - 6** Knapp för höjning av kylens temperatur
 - 7** Knapp för sänkning av kylens temperatur
 - 8** ON/OFF
- Förinställda knappljud kan ändras genom samtidig intryckning av Mode-knappen och temperatursänkingsknappen i några sekunder. Ändringen kan återställas.

4.1 Visa



- A.** Indikator för kylskåpsfack
- B.** Timer-indikator /Temperaturindikator
- C.** ON/OFF-indikator
- D.** FastCool-funktion
- E.** Holiday-läge
- F.** FastFreeze-funktion
- G.** Temperaturindikator
- H.** Indikator för frysfack
- I.** Larmindikator
- J.** ChildLock-funktion
- K.** DrinksChill-funktion
- L.** DYNAMICAIR-funktion

4.2 Slå på

1. Sätt i stickkontakten i eluttaget.
2. Tryck på produktens ON/OFF om displayen inte är tänd.
Temperaturindikatorerna visar den inställda standardtemperaturen.
Se avsnittet "Temperaturreglering" om du vill välja en annan temperatur.

Om "dEMo" visas på displayen, se avsnittet "Felsökning".

4.3 Stänga av

1. Tryck på produktens ON/OFF i 3 sekunder.
Displayen stängs av.
2. Koppla bort produkten från eluttaget.

4.4 Temperaturreglering

Ställ in temperaturen på produkten genom att trycka på temperaturreglagen. Rekommenderad inställd temperatur är:

- +4 °C för kylan
- -18 °C för frysen

Temperaturen kan variera mellan -15 °C och -24 °C i frysen och mellan 2 °C och 8 °C i kylskåpet.

Temperaturindikatorerna visar den inställda temperaturen.



Den inställda temperaturen uppnås inom 24 timmar. Den inställda temperaturen förblir sparad efter ett strömbavbrott.

4.5 Slå på kylan

För att slå på kylan räcker det med att trycka på temperaturreglaget. Slå på kylan på det andra sättet:

1. Tryck på Mode tills motsvarande symbol visas.

Kylens OFF-indikator blinkar.

2. Bekräfta genom att trycka på OK. Kylens OFF-indikator släcks och kylan sätts på.



Se avsnittet "Temperaturreglering" om du vill välja en annan temperatur.

4.6 Stänga av kylan

Det är möjligt att stänga av enbart kylfacket och fortsatt ha frysen på.

1. Tryck på Mode tills kylens indikator visas.

Kylens OFF-indikator och frysens indikator blinkar.

Kylens temperaturdisplay visar streck.

2. Bekräfta genom att trycka på OK. Kylens OFF-indikator visas och kylan stängs av.

4.7 FastCool-funktion

Behöver du lägga in en större mängd varm mat i kylfacket, om du till exempel har handlat, rekommenderar vi att du aktiverar FastCool-funktionen för att kyla matvarorna snabbare och undvika att

värma upp andra matvaror som redan finns i kylan.

1. Tryck på Mode tills motsvarande symbol visas.

Indikatorn FastCool blinkar.

2. Tryck på för OK att bekräfta. Indikatorn FastCool visas. Fläkten aktiveras automatiskt under funktionstiden.

Den här funktionen stängs av automatiskt efter cirka 24 timmar.

Du kan stänga av FastCool-funktionen innan den stängs av automatiskt genom att upprepa proceduren eller genom att välja en annan temperatur i kylan.

4.8 Holiday-läge

Detta läge låter dig hålla kylfacket tomt under en lång semesterperiod och minska bildandet av dålig lukt samtidigt som frysfacket kan fungera normalt.

1. Tryck på Mode tills motsvarande symbol visas.

Indikatorn Holiday blinkar.

Temperaturindikatorerna visar den inställda temperaturen.

2. Tryck på för OK att bekräfta. Indikatorn Holiday visas.



Detta läge stängs av efter att en annan temperatur har valts.

4.9 FastFreeze-funktion

FastFreeze-funktionen används för att utföra förberedande frysning och snabb infrysning i följd i frysfacket. Den här funktionen påskyndar infrysningen av färsk mat och skyddar på samma gång maten som redan förvarats från att bli varm.



Färska matvaror fryses in genom att aktivera FastFreeze-funktionen i minst 24 timmar innan matvarorna placeras i frysfacket.

1. Aktivera funktionen genom att trycka på Mode-knappen tills motsvarande symbol visas.

Indikatorn FastFreeze blinkar.

- Tryck på OK-knappen för att bekräfta.

Indikatorn FastFreeze visas.

Denna funktion stängs av automatiskt efter 52 timmar.

Du kan stänga av FastFreeze-funktionen innan den avslutas automatiskt, genom att upprepa proceduren tills FastFreeze-indikatorn slocknar eller välja en annan annan temperatur för kylavdelningen.

4.10 DYNAMICAIR funktion

Kylfacket är utrustat med en funktion som möjliggör snabb nedkylning av matvaror och håller en jämnare temperatur i kylfacket.

Denna funktion aktiveras automatiskt vid behov eller manuellt.

Aktivera funktionen:

- Tryck på Mode knappen tills motsvarande symbol visas. Indikatorn DYNAMICAIR blinkar.
- Tryck på knappen OK för att bekräfta. Indikatorn DYNAMICAIR visas.

Funktionen stängs av genom att proceduren upprepas tills DYNAMICAIR indikatorn släcks.



Om funktionen aktiveras automatiskt DYNAMICAIR visas inte indikatorn (se "Daglig användning").

När funktionen DYNAMICAIR aktiveras ökar energiförbrukningen.

Fläkten stannar när dörren öppnas och startar direkt igen när dörren har stängts.

4.11 ChildLock-funktion

Aktivera ChildLock-funktionen för att låsa knapparna så att de inte oavsiktligen trycks in.

- Tryck på Mode tills motsvarande symbol visas. ChildLock-indikatorn blinkar.
- Bekräfta genom att trycka på OK. ChildLock-indikatorn visas.

Inaktivera ChildLock-funktionen genom att upprepa proceduren tills ChildLock-indikatorn släcks.

4.12 DrinksChill-funktion

Funktionen DrinksChill kan användas för att ställa in ett ljudlarm på önskad tid. Det är användbart t.ex. om matvaror enligt ett recept ska svalna en viss tid.

Det är även praktiskt när det behövs en påminnelse för att inte glömma flaskorna eller burkarna i som snabbkyls frysen.

- Tryck på Mode tills motsvarande symbol visas. Indikatorn DrinksChill blinkar. Timern visar det inställda värdet (30 minuter) i några sekunder.
- Tryck på timerreglaget för att ändra det inställda värdet från 1 till 90 minuter.

3. Tryck på OK för att bekräfta. Indikatorn DrinksChill visas. Timern börjar blinka (min). När nedräkningen är över blinkar indikatorn "0 min" och ett ljudlarm hörs. Tryck på OK för att stänga av ljudet och avsluta funktionen.

Funktionen stängs av genom att proceduren upprepas tills DrinksChill avfyras.



Det går att ändra tiden när som helst under nedräkningen och i slutet genom att trycka på knappen för att sänka temperaturen och knappen för att höja temperaturen.

4.13 Larm vid för hög temperatur

När temperaturen ökar i frysfacket (till exempel på grund av ett tidigare strömavbrott), blinkar larmet och frysens temperaturindikatorer och ljudet är på. Stänga av larmet:

- Tryck på valfri knapp. Ljudet stängs av.
- Frysens temperaturdisplay visar den högsta uppnådda temperaturen i några sekunder och sedan visas den inställda temperaturen igen.

- i** Larmindikatorn fortsätter att blinka tills normala förhållanden råder igen. Om du inte trycker på någon knapp stängs ljudet av automatiskt efter cirka en timme för att undvika störningar.

4.14 Larm för öppen dörr

Om kylskåpsdörren lämnas öppen i ungefär 5 minuter, hörs en ljudsignal och larmindikatorn blinkar.

Larmet stängs av när dörren stängs. Under larmet kan ljudsignalen stängas av genom att trycka på vilken knapp som helst.

- i** Om du inte trycker på någon knapp stängs ljudet av automatiskt efter cirka en timme för att inte störa.

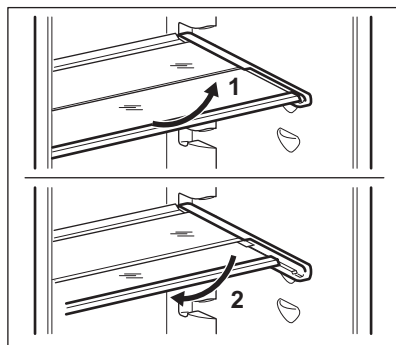
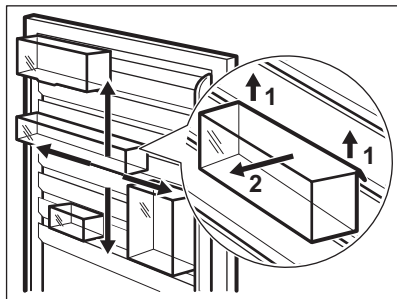
5. DAGLIG ANVÄNDNING

5.1 Placering av dörrhyllorna

Dörren har skenor som gör att hyllorna/facken kan placeras efter dina önskemål.

Placering av dörrrens hyllor/fack:

1. Lyft hyllan/facket bitvis i pilarnas riktning tills de lossnar.
2. Placera hyllan/facket på önskad plats och för in den/det i skenor.



- i** För att behålla korrekt luftcirkulation ska inte glashyllan placeras ovanför grönsakslådan.

5.2 Flyttbara hyllor

Väggarna i kylskåpet är försedda med ett antal bärare så att hyllorna kan placeras enligt önskemål.

Den här produkten har också en hylla som består av två delar. Den främre delen av hyllan kan placeras under den andra delen för att ge bättre utrymme.

Fälla ihop hyllan:

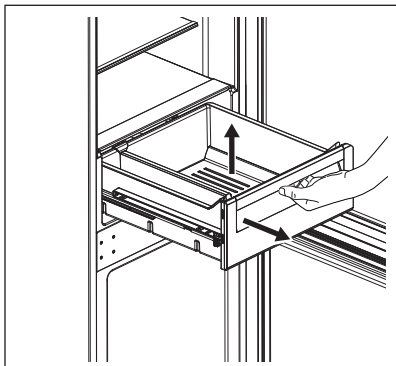
1. Ta ut den främre delen försiktigt.
2. För in den på den nedre skenan under den andra delen av hyllan.

5.3 Grönsakslåda

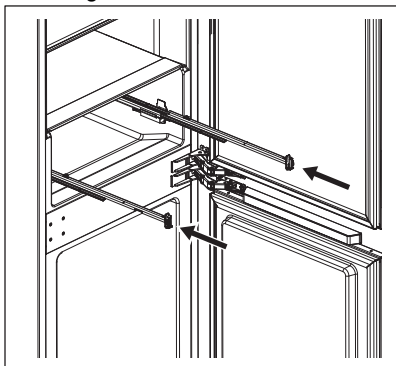
Lådan är lämplig för förvaring av frukt och grönsaker.

Ta ut lådorna (t.ex. för att rengöra dem):

1. Dra ut lådan och lyft den uppåt.

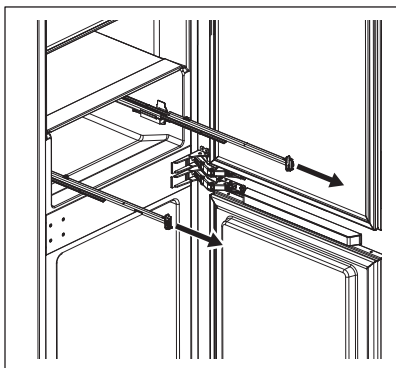


2. Tryck in skenorna i skåpet för att undvika skador på produkten när du stänger dörren.

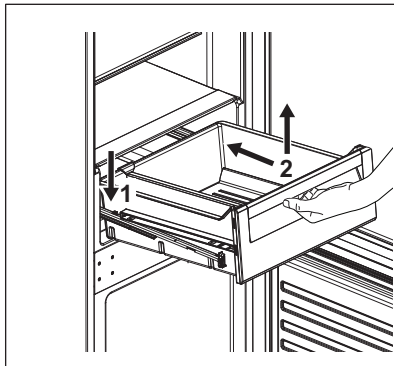


Återmontering:

1. Dra ut skenorna.



2. Placera den bakre delen av lådan (1) på skenorna.



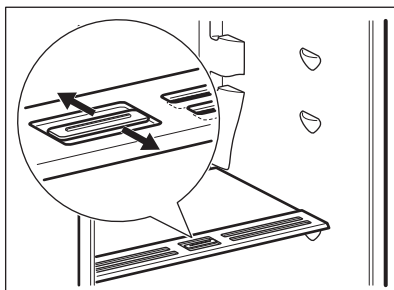
3. Håll framkanten på lådan (2) upplyft medan du trycker in lådan.
4. Tryck den främre delen av lådan neråt.

i Dra ut lådan igen och kontrollera om den är korrekt placerad på både bakre och främre hakarna.

5.4 Reglering av luftfuktigheten

Glashyllan har ventilationspringor som öppnas/stängs med ett vred och möjliggör reglering av luftfuktigheten i grönsakslådan/-lådorna.

i Placera inga matvaror på fuktighetsreglaget.



Lämplig inställning av vredet beror på typ och mängd av frukt och grönsaker:

- Stängda öppningar (symbol med en stor droppe): rekommenderas när det finns lite frukt och grönsaker i lådan. På detta sätt bevaras det naturliga

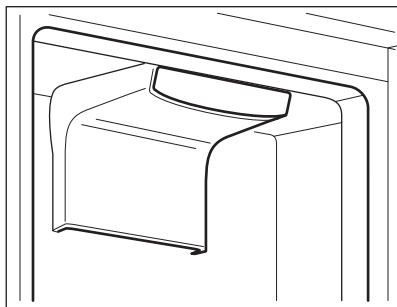
fuktninnehållet i frukt och grönsaker längre.

- Öppna springor (symbol med en liten droppe): rekommenderas när det finns mycket frukt och grönsaker i lådan. På detta sätt ger mer luftcirkulation en lägre luftfuktighet.

5.5 DYNAMICAIR

I kylfacket finns en enhet för snabb nedkyllning av matvaror och för att hålla en jämnare temperatur i kylfacket.

Denna enhet aktiveras automatiskt vid behov.



Enheten kan också slås på manuellt vid behov (se "DYNAMICAIR-funktion").

- i** Fläkten är bara igång när dörren är stängd.

5.6 CleanAir -filter

Produkten är utrustad med CleanAir kolfilter som sitter i en låda i DYNAMICAIR-enheten.

Filtret renar luften från oönskade lukter i kylutrymmet och bevarar matvarornas kvalitet.

Vid leverans finns filtret i en plastpåse (se kapitel "Skötsel och rengöring" för installationen).

- !** **FÖRSIKTIGHET!**
Se till att alltid hålla lådan till luftventilationen stängd när kylan är igång.

5.7 Frysa färsk mat

Frysfacket är lämpligt för infrysning av färsk mat och långvarig förvaring av fryst och djupfrysta mat.

För att frysa in färsk matvaror, aktivera FastFreeze-funktionen minst 24 timmar innan livsmedlet som ska frysas placeras i frysfacket.

Förvara den färsk maten jämnt fördelad i första facket eller lådan uppfifrån.

Den största mängd mat som kan frysas in utan att lägga till mer mat inom 24 timmar anges på typskylten (en etikett som finns på insidan av frysen).

När infrysningen är klar återgår frysen automatiskt till föregående temperaturinställning (se "FastFreeze-funktionen").

För mer information, se "Tips för infrysning".

5.8 Förvaring av fryst mat

Vid första uppstart eller efter ett uppehåll i avstängt läge: låt apparaten vara påslagen i minst tre timmar med funktionen FastFreeze aktiverad innan du lägger in produkter i facket.

Fryslådorna gör att du snabbt och enkelt hittar matvarorna.

Om stora mängder mat ska frysas kan alla lådor tas bort och matvarorna placeras på hyllorna.

Maten ska placeras minst 15 mm från dörren.



FÖRSIKTIGHET!

I händelse av oavsiktlig avfrostning, t.ex. strömavbrott, och avbrottet varar längre än den tid som anges på typskylten under "Temperaturökningstid", måste upptinade matvaror användas eller tillagas omedelbart och sedan svalna och frysas in på nytt. Se avsnitt "Larm för hög temperatur".

5.9 Upptining

Djupfryst eller fryst mat kan, innan den konsumeras, tinas i kylen eller i en plastpåse under kallt vatten.

Detta beror på den tillgängliga tiden och vilken typ av mat. Små bitar kan tillagas om de är frysta.

5.10 Tillverkning av isbitar

Denna hushållsapparat är utrustad med en eller flera brickor för tillverkning av isbitar.



Använd inga metallinstrument för att plocka ut brickorna ur frysen.

1. Fyll dessa brickor med vatten.
2. Placera isbrickorna i frysfacket.

6. RÅD OCH TIPS

6.1 Tips för energibesparing

- Frys: Det är frysens interna konfiguration som säkerställer effektiv energianvändning.
- Kyl: Den mest effektiva energianvändningen säkerställs i konfigurationen med lådorna i kylskåpets nedre del och med hyllorna fördelade jämnt. Hur hyllorna i dörren är placerade påverkar inte energiförbrukningen.
- Öppna inte dörren för ofta och låt den inte stå öppen längre än nödvändigt.
- Frys: Ju kallare temperaturinställning, desto högre energiförbrukning.
- Kyl: Ställ inte in för hög temperatur för att spara energi om det inte behövs för matens egenskaper.
- Om omgivningstemperaturen är hög, temperaturreglaget är inställt på för låg temperatur och kylskåpet är fullt med matvaror, kan kompressorn fortsätta att arbeta, vilket kan leda till att frost eller is bildas på evaporatorn. I så fall ska temperaturreglaget ställas in på en högre temperatur för att den automatiska avfrostningen ska starta och för att på så sätt spara energi.
- Säkerställ god ventilation. Täck inte över ventilationsgaller eller hål.
- Se till att livsmedelsprodukter inuti kylskåpet inte hindrar luft från cirkulera genom avsedda hål i kylskåpets bakre del.

6.2 Tips för infrysning

- Aktivera FastFreeze-funktionen minst 24 timmar innan du lägger in matvarorna i frysfacket.
- Före infrysning bör du slå in och försegla färska livsmedel i: aluminiumfolie, plastfolie, plastpåsar eller lufttäta behållare med lock.
- Dela upp maten i mindre portioner för effektivare infrysning och upptining.
- Det är bra att sätta etiketter och datum på all fryst mat. Detta hjälper till att identifiera maten och veta när den bör ätas.
- Maten ska vara färsk när den fryses in för att bevara den goda kvaliteten. Särskilt frukt och grönsaker ska frysas efter skörd för att alla näringsämnen ska bevaras.
- Frys inte in flaskor eller burkar med vätska, särskilt inte de som innehåller kolsyra – de kan explodera i frysen.
- Ställ inte in varm mat i frysfacket. Låt varm mat svalna till rumstemperatur innan den läggs in i frysen.
- Undvik att placera icke fryst mat precis bredvid mat som redan frysts in, för att undvika att den frysta maten värms upp. Lägg in färsk icke fryst mat i den del av frysen där det inte finns någon fryst mat.
- Ät inte isbitar eller isglass direkt efter att du har tagit ut dem ur frysen. Det finns risk för frostsador.
- Frys inte om mat som har tinat. Om maten har tinat, så tillaga den, låt den svalna och frys därefter in den.

6.3 Tips för förvaring av fryst mat

- Frysacket är det som är markerat med ✖ ❄❄❄.
- Bra temperaturinställning som garanterar konservering av fryst mat är en temperatur som är mindre än eller lika med -18 °C. Högre temperaturinställning kan leda till kortare hållbarhet.
- Hela frysacket är lämpligt för förvaring av frysta livsmedelsprodukter.
- Se till att det finns tillräckligt med utrymme runt maten så att luft kan cirkulera fritt.
- För korrekt förvaring, se etiketten på livsmedelsförpackningar där livsmedlets hållbarhet står.
- Det är viktigt att förpacka maten på ett sådant sätt att vatten, fukt eller kondens inte kan komma in.

6.4 Shoppingtips

När du har handlat mat:

- Se till att förpackningen är hel - annars kan maten bli dålig. Om förpackningen har svällt eller är våt, kanske det inte har förvarats under optimala förhållanden och upptining kan ha börjat.
- För att undvika att fryst mat börjar tina ska du köpa frysta varor precis innan du lämnar livsmedelsbutiken och transportera dem i en termisk och isolerad kylväska.
- Lägg omedelbart in den frysta maten i frysen när du har kommit tillbaka från butiken.
- Om maten har tinat helt eller bara lite, får den inte frysas om igen. Ät den så snart som möjligt.
- Respektera sista förbrukningsdag och förvaringsinformationen på förpackningen.

6.5 Hållbarhet i frysacket


Typ av mat	Hållbarhet (månader)
Bröd	3
Frukt (ej citrus)	6 - 12
Grönsaker	8 - 10
Rester utan kött	1 - 2
Mejeriprodukter:	
Smör	6 - 9
Mjuk ost (t.ex. mozzarella)	3 - 4
Hård ost (t.ex. parmesan, cheddar)	6
Skaldjur:	
Fet fisk (t.ex. lax, makrill)	2 - 3
Mager fisk (t.ex. torsk, flundra)	4 - 6
Räkor	12
Musslor utan skal	3 - 4
Tillagad fisk	1 - 2
Kött:	

Typ av mat	Hållbarhet (månader)
Fågel	9 - 12
Nötkött	6 - 12
Fläskkött	4 - 6
Lamm	6 - 9
Korv	1 - 2
Skinka	1 - 2
Rester med kött	2 - 3

6.6 Tips för kylning av färska matvaror

- Bra temperaturinställning som säkerställer bra förvaring av färsk mat är en temperatur lägre än eller exakt +4 °C. Högre temperaturinställning inuti produkten kan leda till kortare hållbarhet av matvarorna.
- Täck alltid maten för att bevara färskheten och aromen.
- Använd alltid stängda behållare för vätskor och livsmedel för att undvika smaker eller lukt i kylan.
- För att undvika korskontaminering mellan tillagad och rå mat, ska den tillagade maten täckas och separeras från den råa maten.
- Det bästa är att tina maten i kylan.
- Ställ inte in varm mat i kylskåpet. Se till att den har svalnat vid rumstemperatur innan du sätter in den.
- För att förhindra att mat kastas bör ny mat alltid placeras bakom den gamla.

6.7 Kylning av mat

- Facket för färsk mat är det som markerats (på typskylten) med .

- Kött (alla typer): lägg in lämplig förpackning och placera på glashyllan ovanför grönsakslådan. Förvara kött i högst 1–2 dagar.
- Frukt och grönsaker: rengör noggrant (ta bort jord) och lägg dem i en särskild låda (grönsakslåda).
- Exotiska frukter som banan, mango, papaya osv. ska helst inte förvaras i kylskåpet.
- Grönsaker som tomater, potatis, lök och vitlök ska inte förvaras i kylskåpet.
- Smör och ost: lägg i en lufttät behållare eller vira in i aluminiumfolie eller en plastpåse för att få ut så mycket luft som möjligt.
- Flaskor: sätt på kapsyl och sätt dem i dörrens flaskhylla eller (om tillgängligt) i flaskstället.
- För att påskynda nedkylningen av varorna rekommenderar vi att fläkten slås på. Aktivering av DYNAMICAIR tillåter större homogenisering av innetemperaturer.
- Titta alltid på livsmedlens utgångsdatum för att veta hur länge de kan förvaras.

7. SKÖTSEL OCH RENGÖRING



VARNING!
Se Säkerhetsavsnitten.

7.1 Invändig rengöring

Innan du använder produkten första gången ska du rengöra insidan och alla invändiga tillbehör med ljummet vatten och en liten mängd neutral såpa för att ta

bort den typiska lukten hos nya produkter. Eftertorka sedan noga.



FÖRSIKTIGHET!
Använd inte rengöringsmedel, skurpulver, klor eller oljebaserade rengöringsmedel eftersom de skadar ytan.



FÖRSIKTIGHET!

Tillbehören och andra delar av produkten är inte lämpliga för rengöring i diskmaskin.

7.2 Regelbunden rengöring

Utrustningen måste rengöras med jämna mellanrum:

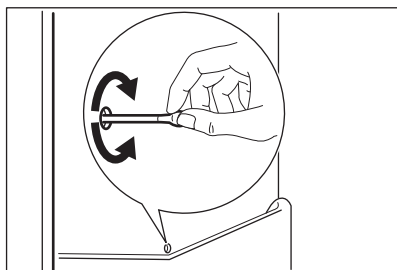
1. Rengör kylens/frysens insida och alla tillbehör med ljummet vatten och en liten mängd neutral såpa.
2. Inspektera regelbundet dörrtätningarna och torka dem rena från eventuell smuts.
3. Skölj av och torka noggrant.

7.3 Avfrostning av kylskåpet

Frost elimineras automatiskt från kylskåpets förångare vid normal användning. Vatten från avfrostningen rinner ut via en ränna i en speciell behållare på skåpets baksida ovanför kompressorn och förångas därifrån.

Det är viktigt att regelbundet rengöra tömningshålet för smältvatten i kylskåpet för att undvika att vatten rinner över och droppar på matvarorna i skåpet.

Använd rengöringshjälpmedlet som medföljer för detta ändamål.



7.4 Avfrostning av frysen

Frysacket behöver inte avfrostas. Detta innebär att det inte bildas någon frost under drift, varken på innerväggarna eller matvarorna.

7.5 Byte av CleanAir-filtret

CleanAir-filtret är ett aktivt kolfilter som absorberar dålig lukt och bidrar till att

bevare bästa smak och arom hos alla matvaror utan risk för korskontaminering av lukter.

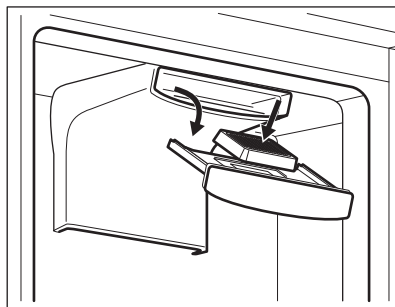


Lufffiltret ska hanteras försiktigt för att hindra att ytan repas.



Vid leverans ligger kolfiltret i en plastpåse för att upprätthålla filtrets prestanda. Sätt i filtret i spåret innan du sätter på produkten.

1. Öppna lådan.
2. Dra ut det använda lufffiltret.



3. Sätt in det nya lufffiltret i spåret.
4. Stäng lådan.

För bästa prestanda måste lådan sättas dit ordentligt och CleanAir-filtret bytas en gång per år.



Lufffiltret är en förbrukningsvara och täcks inte av garantin. Nya aktiva kolfilter kan köpas hos din återförsäljare. Upprepa proceduren vid byte av lufffiltret.

7.6 Långa uppehåll

Följ nedanstående anvisningar om produkten inte skall användas på länge:

1. Dra ut kontakten från eluttaget.
2. Ta ur alla matvaror.
3. Rengör produkten och alla tillbehör.
4. Låt dörrarna stå öppna för att undvika att dålig lukt bildas.

8. FELSÖKNING




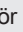
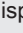
WARNING!

Se Säkerhetsavsnitten.

8.1 Vad gör jag om...

Problem	Möjlig orsak	Lösning
Produkten fungerar inte.	Produkten är avstängd.	Sätt på apparaten.
	Stickkontakten sitter inte ordentligt i eluttaget.	Anslut stickkontakten ordentligt i eluttaget.
	Det finns ingen spänning i eluttaget.	Anslut en annan produkt till eluttaget. Kontakta en behörig elektriker.
Produkten är högljudd.	Produkten har inte ordentligt stöd.	Kontrollera att produkten står stadigt.
Ljudligt eller visuellt larm är på.	Maskinen har nyligen satts på.	Se "Larm för öppen dörr" eller "Larm för hög temperatur".
	Temperaturen i produkten är för hög.	Se "Larm för öppen dörr" eller "Larm för hög temperatur".
	Dörren är öppen.	Stäng dörren.
Kompressorn arbetar kontinuerligt.	Temperaturen är felaktigt inställd.	Se avsnittet "Kontrollpanel".
	Mycket matvaror har lagts in samtidigt.	Vänta några timmar och kontrollera sedan temperaturen igen.
	Rumstemperaturen är för hög.	Se avsnittet "Installation".
	Alltför varma matvaror har lagts in.	Låt matvarorna svalna till rumstemperatur före infrysning.
	Dörren är inte ordentligt stängd.	Se avsnittet "Stänga dörren".
FastFreeze-funktionen är påslagen.	Se avsnittet "FastFreeze-funktion".	
FastCool-funktionen är påslagen.	Se avsnittet "FastCool-funktion".	

Problem	Möjlig orsak	Lösning
Kompressorn startar inte omedelbart när "FastFreeze" eller "FastCool" trycks in eller när temperaturen ändras.	Kompressorn startar efter en stund.	Detta är normalt, det har inte uppstått något fel.
Dörren är felinriktad eller stör ventilationsgallret.	Skåpet står inte rakt.	Se installationsanvisningarna.
Det är svårt att öppna dörren.	Du försökte öppna dörren direkt efter att den har stängts.	Vänta några sekunder med att öppna dörren efter att den har stängts.
Belysningen fungerar inte.	Lampan är i viloläge.	Stäng och öppna dörren.
	Lampan är trasig.	Kontakta närmaste auktoriserade serviceverkstad.
Det är för mycket frost och is.	Luckan är inte ordentligt stängd.	Se avsnittet "Stänga dörren".
	Dörrtätningen är deformerad eller smutsig.	Se avsnitt "Stänga dörren".
	Matvaror är inte ordentligt förpackade.	Förpacka matvarorna bättre.
	Temperaturen är felaktigt inställd.	Se avsnittet "Kontrollpanel".
	Produkten är full med matvaror och är inställd på den lägsta temperaturen.	Ställ in en högre temperatur. Se avsnittet "Kontrollpanel".
	Produktens inställda temperatur är för låg och omgivningstemperaturen är för hög.	Ställ in en högre temperatur. Se avsnittet "Kontrollpanel".
Det rinner vatten på den bakre väggen i kylskåpet.	Under den automatiska avfrostningen tinar frost på den bakre väggen.	Detta är normalt.
Det finns för mycket kondensvatten på kylskåpets bakre vägg.	Dörren har öppnats för ofta.	Öppna bara dörren när det behövs.
	Dörren har inte stängts ordentligt.	Kontrollera att dörren är ordentligt stängd.
	Matvaror som har lagts in är inte ordentligt förpackade.	Förpacka maten på lämpligt sätt innan den läggs in.
Vatten rinner inne i kylskåpet.	Matvaror hindrar vattnet från att rinna in i vattenuppsamlaren.	Kontrollera att matvarorna inte vidrör den bakre väggen.

Problem	Möjlig orsak	Lösning
	Vattenutloppet är igen-täppt.	Rengör vattenutloppet.
Vatten rinner ut på golvet.	Smältvattenutloppet är inte anslutet till avdunstningsbrickan ovanför kompressorn.	Anslut smältvattenutloppet till avdunstningsbrickan.
Det går inte att ställa in temperaturen.	"FastFreeze-funktionen" eller "FastCool-funktionen" är påslagen.	Stäng av "FastFreeze-funktionen" eller "FastCool-funktionen" manuellt eller vänta tills funktionen stängs av automatiskt för att ställa in temperaturen. Se avsnittet "FastFreeze-funktion" eller "FastCool-funktion".
Temperaturen i skåpet är för låg/för hög.	Temperaturen är inte rätt inställd.	Ställ in en högre eller lägre temperatur.
	Dörren är inte ordentligt stängd.	Se avsnittet "Stänga dörren".
	Matvarornas temperatur är för hög.	Låt matvarorna svalna till rumstemperatur innan du lägger in dem i skåpet.
	Mycket matvaror har lagts in i skåpet samtidigt.	Lägg inte in så mycket matvaror samtidigt.
	Dörren har öppnats ofta.	Öppna dörren endast när det behövs.
	FastFreeze-funktionen är påslagen.	Se avsnittet "FastFreeze-funktion".
	FastCool-funktionen är påslagen.	Se avsnittet "FastCool-funktion".
	Kalluft cirkulerar inte på insidan.	Kontrollera att kalluft cirkulerar inne i skåpet. Se avsnittet "Råd och tips".
DEMO visas på displayen.	Produkten är i demonstrationsläge.	Håll OK -knappen intryckt i ca 10 sek tills en lång ljudsignal hörs och displayen släcks en kort stund.
Symbol  ,  eller  visas istället för siffror på temperaturdisplayen.	Problem med temperatur-sensorn.	Kontakta närmaste auktoriserade serviceverkstad (kylsystemet fortsätter att hålla matvarorna kylda, men temperaturen kan inte ställas in).

- i** Kontakta närmaste auktoriserade serviceverkstad om dessa råd inte löser problemet.

8.2 Byte av lampan

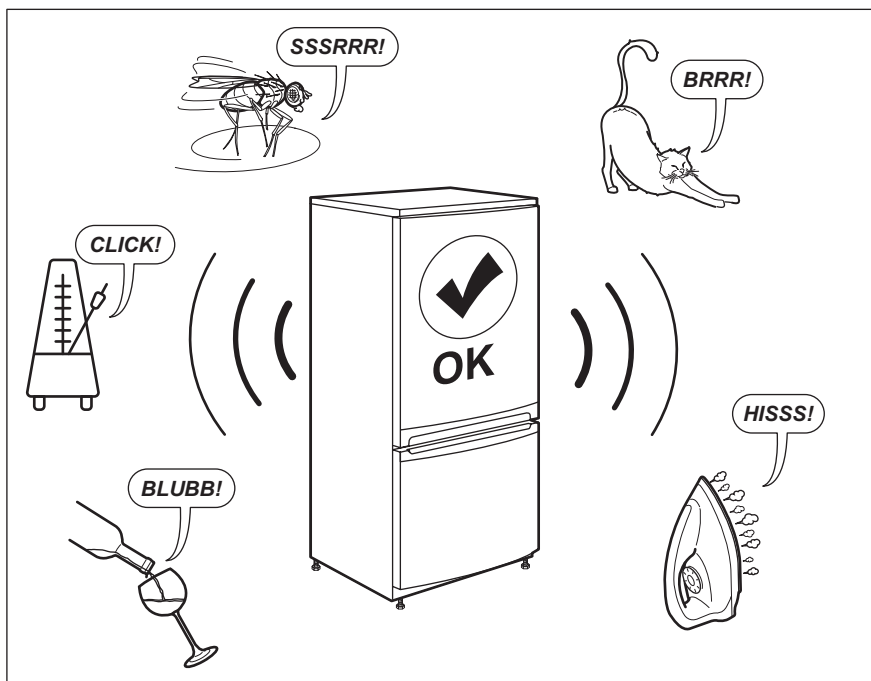
Produkten har en innerbelysning bestående av en LED-lampa med lång livslängd.

Endast servicepersonal får byta ut lampan. Kontakta din auktoriserade serviceverkstad.

8.3 Stängning av dörren

1. Rengör dörrtätningarna.
2. Justera dörren vid behov. Se Installationsanvisningar.
3. Byt vid behov ut defekta dörrtätningar. Kontakta auktoriserat servicecenter.

9. BULLER



10. TEKNISKA DATA

Den tekniska informationen anges på typskylten som sitter inne i kylskåpet samt på energimärkningsetiketten.

QR-koden på energimärkningsetiketten som levereras med produkten ger en webblänk till informationen i EU EPREL-databasen, relaterad till produktens prestanda. Förvara

energimärkningsetiketten som referens tillsammans med användarhandboken och alla andra dokument som medföljer denna produkt.

Det går också att hitta samma information i EPREL med länken <https://eprel.ec.europa.eu> och modellnamnet

och produktnumret som du hittar på produktens typskylt.


Se länken www.theenergylabel.eu för mer detaljerad information om energimärkningsetiketten.


11. INFORMATION FÖR TESTINSTITUT

Installation och förberedelse av produkten för all EcoDesign-verifiering ska överensstämma med EN 62552. Ventilationskrav, nischmått och minsta bakre avstånd ska vara i enlighet med

avsnitt 3 i den här bruksanvisningen. Kontakta tillverkaren för ytterligare information, inklusive hur man fyller på.

12. MILJÖSKYDD

Återvinn material med symbolen . Återvinn förpackningen genom att placera den i lämpligt kärl. Bidra till att skydda vår miljö och vår hälsa genom att återvinna avfall från elektriska och elektroniska produkter. Släng inte

produkter märkta med symbolen  med hushållsavfallet. Lämna in produkten på närmaste återvinningsstation eller kontakta kommunkontoret.

www.electrolux.com/shop



222379372-C-022022

