



Barnlås



Fördröjning



Snabbtvätt

CTM1612VN Kompakt tvättmaskin

- Nominell kapacitet: 6 kg
- Maximalt centrifugeringsvarvtal: 1200 varv/min
- 23 valbara program
- Snabbtvätt i 15 min
- Barnlås

En liten och okomplicerad tvättmaskin

Denna tvättmaskin är lättanvänd. Den har 23 valbara program, förtvätt och extra sköljning. Du kan välja när tvätten ska vara klar, om 3 h, 6 h eller 9 h. Denna maskin är endast 40 cm djup, och passar perfekt för mindre utrymmen. Denna maskin har ett barnlås, och är lämplig för mindre hushåll.

Lättanvänd tvättmaskin

Denna tvättmaskin har alla nödvändiga inställningar och program för bomull, syntet och blandade material. Du kan även lägga till en förtvätt eller en extra sköljning, eller köra endast en sköljning eller centrifugering. Den är en robust kompis.

Välj när det ska vara klart

Du kan använda Fördröjning för att bestämma vilken tid som tvätten ska vara klar. Snabbtvätt-programmet tvättar lätt smutsad tvätt på bara 15 minuter. Tillbringa mindre tid på att tvätta och mer tid åt att ha kul.



Produktgenskaper

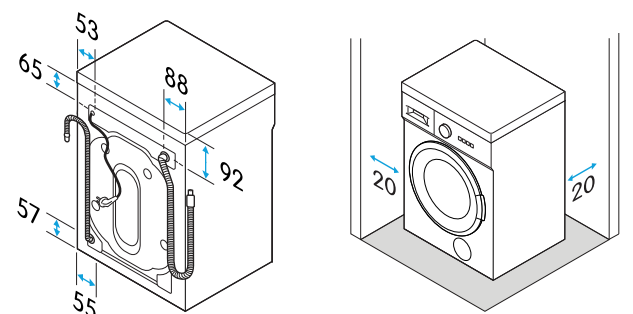
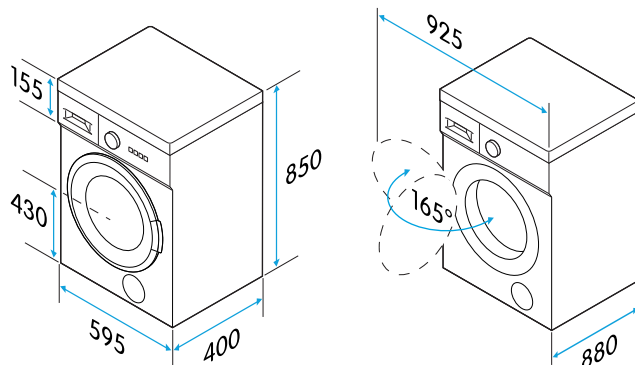
Färg	Vit
Installation	Fristående
Matning	Frontmatad
Tvättkapacitet	6 kg
Max. centrifugeringsvarvtal	1200 varv/min
Display	Nej
Automatisk tvättmedelsdosering	Nej
Fördröjd start	Ja
Viktsensor	Nej
Löddersensor	Nej
Ångfunktion	Nej
Stabilisator	Nej
Översvämningsskydd	Ja
Barnlås	Ja

Tekniska specifikationer

Nettovikt	55 kg
Volym, trumma	45 l
Höjd	850 mm
Bredd	595 mm
Djup	400 mm
Dörrgångjärn	Vänster
Vatteninloppsslangens längd	1 m
Vattenavloppsslangens längd	1,35 m
Strömförsörjning	220-240 V, 50 Hz
Sladdlängd, typ av kontakt	1,5 m, jordad
Märkström	10 A
Märkeffekt	2050 W
Standardvattentryck	0,05 MPa ~ 1 MPa
Nominell bullernivå centrifugering	80 dB
Centrifugering bullerklass	C
Nominell restfuktighet efter ECO 40-60-program	62,9 %
Viktad vattenförbrukning, tvätt, baserat på programmet ECO 40-60	43 liter/ program
Energiklass	D
Centrifugering-torkning effektivitetsklass	C
Modellbeteckning	CTM1612VN

Läs mer om produktens energieffektivitet på <https://eprel.ec.europa.eu/>. Använd modellbeteckningen för att hitta information.

Mått



(mm)

Informationen kan komma att ändras. Oavsiktliga fel i informationen kan förekomma.

Energimärkning

