

iQ500, Vägghängd köksfläkt, 80 cm, Klarglas med svart tryck LC81KAN60M



A+



Extra tillbehör

LZ10BXK61	Skorstensförlängning, 1 m
LZ10BXL61	Skorstensförlängning, 1.5 m
LZ11BKB16	Clean Air Plus kolfilter (utbytesfilter)
LZ11BK116	Clean Air Plus kolfilterset
LZ11BKP11	Long Life kolfilter (utbytesfilter)
LZ11BKR11	Long Life kolfilterset, (utan skorsten)
LZ11BKS11	Long Life kolfilterset
LZ11BKV16	Clean Air Plus kolfilt.set, utan skorst.

Den effektivaste vinklade fläkten i Europa, för kolfilterdrift.

- ✓ Europas mest kraftfulla lutande huva, när den är installerad för kolfilterdrift
- ✓ Den tysta högprestandamotorn med imponerande extraktionshastighet garanterar att lukt och ånga avlägsnas väldigt effektivt.
- ✓ Intelligent, automatisk köksfläkt: Hällen och köksfläkten interagerar för ännu större bekvämlighet.
- ✓ Effektnivå och belysning kan styras från din häll med cookConnect eller Home Connect app.
- ✓ Justerbar ljusstemperatur - från varmt till kallt ljus med Home Connect app, för optimal belysning och bra stämning i köket.

Beskrivning

Tekniska data

Konstruktion:	Vägghängd
Anslutningskabelns längd:	130.0 cm
Höjd på förlängningsdelen:	420-663/457-750 mm
Höjd:	450 mm
Minsta avstånd till elektrisk häll:	450 mm
Minsta avstånd till gashäll:	650 mm
Nettovikt:	25.1 kg
Typ av reglage:	Elektronisk
Antal hastigheter:	3 lägen + intensivläge
Max kapacitet:	432 m ³ /h
Luftflöde, intensivläge, återcirkulation:	886 m ³ /h
Max luftflöde återcirkulation:	438 m ³ /h
Luftflöde, intensivläge:	915 m ³ /h
Max luftflöde:	432 m ³ /h
Antal lampor:	2
Ljudnivå:	51 dB(A) re 1 pW
Stosdimension, diameter:	150 mm
Fettfilter, material:	Tvättbart rostfritt stål
EAN kod:	4242003935941
Anslutningseffekt:	200 W
Säkring:	10 A
Spänning:	220-240 V
Frekvens:	50; 60 Hz
Elkontakt:	Jordad stickkontakt
Typ av installation:	Väggmonterad
Eftergångsläge:	10 min



iQ500, Vägghängd köksfläkt, 80 cm, Klarglas med svart tryck LC81KAN60M

Beskrivning

Design:

- svart, vinkelDesign i glas
- Vägghängd
- Svart glasskiva: KSB
- För frånluft eller kolfilterdrift
- Kan installeras utan skorsten med kolfilterset
- För recirkulationsdrift (kolfilter) krävs Clean Air Plus recirkulationssats (tillbehör) eller Longlife recirkulationssats (tillbehör).

Huvudfunktioner:

- Effektiv och tyst iQdrive motor
- Belysning: 2 st, LED, 3W, med Colour temperature adjustable
- softLight ger behagligt sken - belysningen tänds och släcks gradvis : belysningen tänds och släcks utan problem.
- Dimmer : ljusstyrkan på lamporna kan justeras.
- Färgnyans: 3500 K
- Ljustyrka: 422 lux
- Powerboost-läge: Fläkten kan öppnas till ett bestämt Powerboost-läge för att öka utsugningshastigheten för särskilt kraftigt matos och stora mängder ånga.
- 2 upptagningsområden: framsida och undersida
- 3 fettfilter av metall.

Komfort:

- T34-SE3M bakgrundsbelyst
- 3 hastigheter och intensivläge
- Eftergångsautomatik, 10 minuter
- Automatisk återställning från intensiv till normal inställning efter 6M

Digitala funktioner:

- Home Connect: styr, övervaka och ställ in inställningar för din köksfläkt via smartphone eller surfplatta (endast i länder där Home Connect-tjänsten är tillgänglig)
- Fläkten kan styras från håll: aktiverar automatiskt fläkten när du lagar mat, tack vare WiFi-anslutningen mellan fläkten och den passande hällen.
- Intelligent hood automatic: Fläkten anpassar automatiskt fläkthastigheten tack vare att hällen kontinuerligt ger information om matlagningen (med matchande håll och anslutet Home Connect-konto)
- Helautomatisk fläkt
- Röststyrning t.ex. via Google Assistant eller Amazon Alexa (endast i länder där denna tjänst är tillgänglig)
- Effektprofiler: välj mellan standard-, effekt- eller tyst profil för att öka utsuget eller minska fläktljudet via Home Connect App
- LED-lampa med justerbar ljustemperatur: Gör att du kan anpassa ljustemperaturen efter dina önskemål via Home Connect App
- Indikator för mättnad, inställnings- och återställningsfunktion för fettfilter och luftfilter tillgänglig via Home Connect-appen.
- Eftergångsfunktion: tillgänglig via Home Connect App
- Intervall funktion: tillgänglig via Home Connect App

- Home Connect-funktionaliteten kan utökas genom att integrera många applikationer från externa samarbetspartners
- Uppdateringsbar produkt (tillgänglig med anslutet Home Connect-konto): se till att produkten alltid är uppdaterad med den senaste programvaran.

Rengöring:

- Extremt stor öppningsvinkel för enkel filteråtkomst och enkel rengöring.
- Lätt att rengöra, släta ytor och material.
- Lättåtkomligt och lättavtorkat innerutrymme
- Metallfettfilter diskmaskinsäkert

Prestanda frånluft:

- Enligt EN 61591 och EN/ IEC 60704-2-13 kan din produkt uppnå följande värden i frånluftsläge: Läge 1: kapacitet 223 m³/t; ljudnivå 35 dB (A) re1pW Läge 2: kapacitet 320 m³/t; ljudnivå 43 dB (A) re1pW Läge 3: kapacitet 432 m³/t; ljudnivå 51 dB (A) re1pW Intensivläge 1: kapacitet 915 m³/t; ljudnivå 68 dB (A) re1pW
- Energiklass: A+ (på en skala från A++ till E)
- Normal förbrukning: 35.5 kWh/år*
- Fläktens energiklass: A
- Belysningens energiklass: A
- Fettfiltrets energiklass: C

Prestanda Recirkulation:

- Enligt EN 61591 och EN/ IEC 60704-2-13 kan din produkt uppnå följande värden i recirkulationsläge med Clean Air plus recirkulationssats, för installation med skorsten (finns som extra tillbehör): Läge 1: kapacitet 212 m³/t; ljudnivå 42 dB (A) re1pW Läge 2: kapacitet 315 m³/t; ljudnivå 51 dB (A) re1pW Läge 3: kapacitet 433 m³/t; ljudnivå 59 dB (A) re1pW Intensivläge 1: kapacitet 896 m³/t; ljudnivå 76 dB (A) re1pW
- Enligt EN 61591 och EN/ IEC 60704-2-13 kan din produkt uppnå följande värden i recirkulationsläge med Clean Air plus recirkulationssats, för skorstenslös installation (finns som extra tillbehör): Läge 1: kapacitet 215 m³/t; ljudnivå 42 dB (A) re1pW Läge 2: kapacitet 315 m³/t; ljudnivå 51 dB (A) re1pW Läge 3: kapacitet 438 m³/t; ljudnivå 60 dB (A) re1pW Intensivläge 1: kapacitet 886 m³/t; ljudnivå 78 dB (A) re1pW

Teknisk information and hållbarhet:

- Förbrukningsdata:
- Anslutningseffekt: 200 W
- Spänning: 220 - 240 V
- Hållbarhet:
- Tillverkad i Tyskland: producerad på en CO2-neutral produktionsanläggning
- Miljövänlig förpackning
- Marknadens mest effektiva fläktteknik
- Tillgängligt luftfilter, såsom regenerativt Long Life-filter med 10 års livslängd
- Intelligent hood automatic för bästa resultat med minsta möjliga energiförbrukning

Planerings- och installationsinformation:

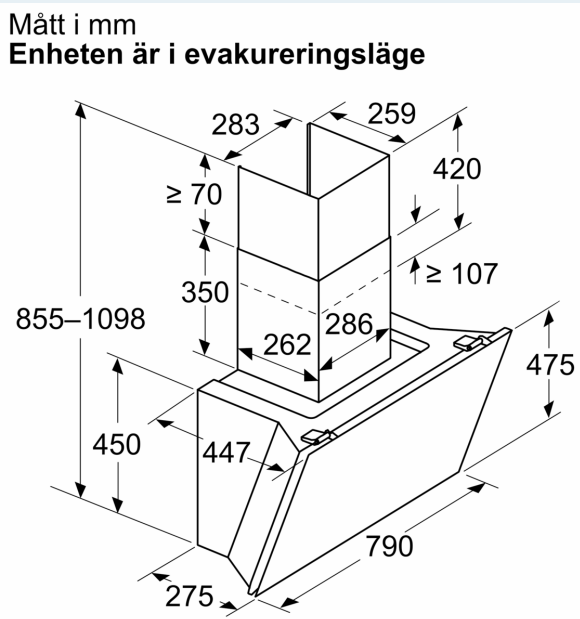
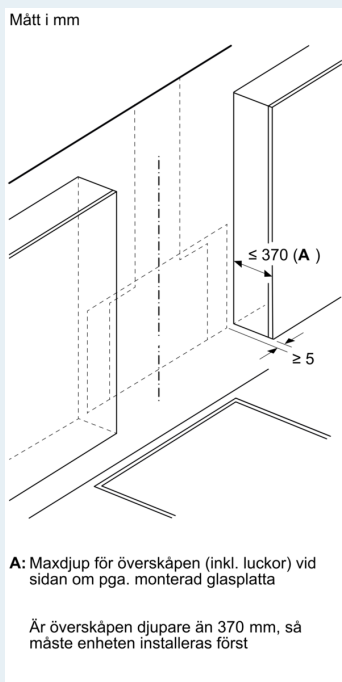
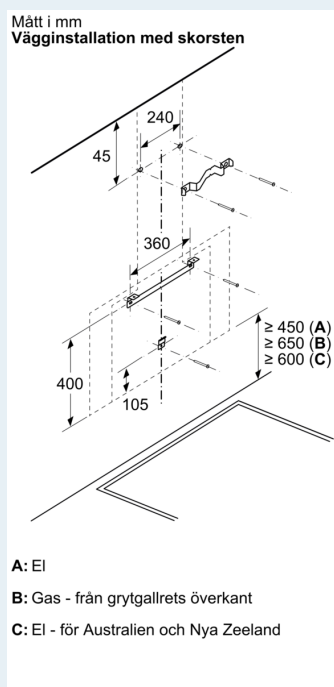
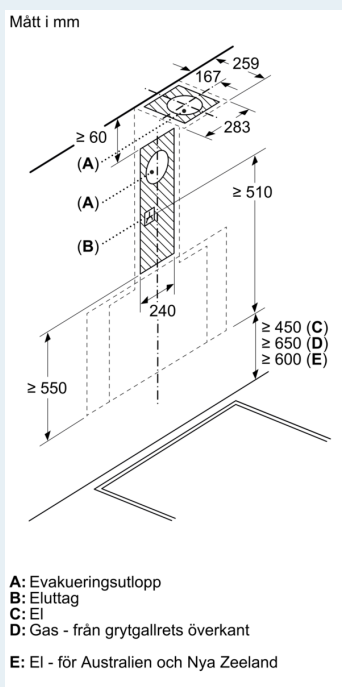
Beskrivning

- Dimensioner frånluft (HxBxD): 855-1098 x 790 x 447 mm
- Mått (HxBxD): 892-1185 x 790 x 447 mm
- Mått installation utan skorsten (HxBxD): 471mm x 790 mm x 447 mm
- enkel och viktreducerad montering tack vare det nya easy installation-systemet
- Diameter rör Ø 150 mm
- Anslutningskabel 1.3 m
- Kallrasskydd ingår

Beskrivning	

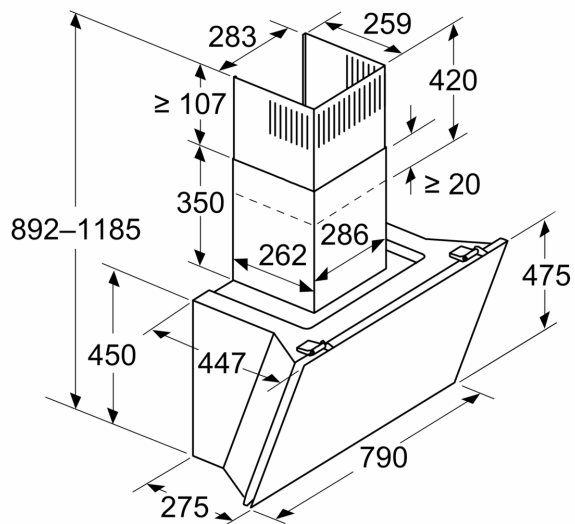
iQ500, Vägghängd köksfläkt, 80 cm, Klarglas med svart tryck LC81KAN60M

Måttskisser

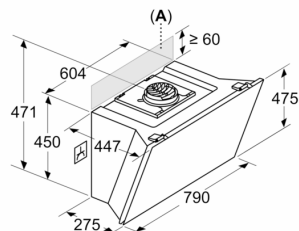


Måttskisser

Mått i mm
Enheten är i cirkulationsluftläge



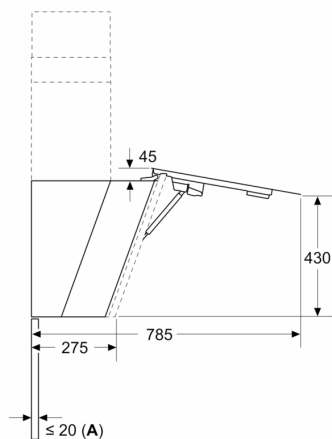
Mått i mm
Enheten är i cirkulationsluftläge utan kanal



Uttaget går att sätta vid sidan om eller över enheten

A: Eluttag bara utanför markerat område

Mått i mm



A: Max. rygg tjocklek