

**iQ500, Integrerad diskmaskin, 60 cm, , varioHinge - för justerbar lucka
SX75ZX07CE**



Fantastisk Zeolith® diskmaskin med en speciell staplingsyta och skonsam behandling av dina finglas.

- ✓ varioSpeed Plus – diska och torka upp till tre gånger snabbare.
- ✓ flexComfort korgar och lådor - för enkel användning, effektivt glasskydd och snabb i- och urlastning
- ✓ Touchpoints: flexibel laddning och tömning tack vare justeringsmarkeringar.
- ✓ sideLight – elegant blått sidoljus som indikerar programstatus.
- ✓ glassZone – dedikerad plats i diskmaskinen som skyddar dina glas.

Beskrivning

Tekniska data

Energieffektivitetsklass (EU 2017/1369):	B
Energiförbrukningen för 100 cykler med ekoprogrammet: ...	65 kWh
Max. antal platsinställningar:	14
Ekoprogrammets vattenförbrukning i liter per cykel:	9.0 l
Programmets tidslängd:	3:35 h
Luftburet akustiskt bullerutsläpp:	40 dB(A) re 1 pW
Luftburet akustiskt bullerutsläpp klass:	B
Inbyggd / fristående:	Inbyggda
Höjd med toppskiva:	0 mm
Mått:	865 x 598 x 550 mm
Nischmått (H x B x D):	865-925 x 600 x 550 mm
Djup med dörren öppen i 90°:	1200 mm
Justerbara fötter:	Ja, alla framifrån
Max höjdjustering:	60 mm
Justerbar sockelplåt:	Höjd och djup
Nettovikt:	48.6 kg
Bruttovikt:	50.5 kg
Anslutningseffekt:	2400 W
Säkringsskydd:	10 A
Spänning:	220-240 V
Frekvens:	50; 60 Hz
Anslutningskabelns längd:	175.0 cm
Elkontakt:	Jordad stickkontakt
Längd, tilloppsslang:	165 cm
Längd, avloppsslang:	190 cm
EAN kod:	4242003949405
Typ av installation:	Helintegrerad



Extra tillbehör

SZ30B11	Rostfria sidolister, 86cm
SZ38B100	Connection rail for divided furniture
SZ72010	aquaStop förlängning 2 m
SZ73000	Tillbehörset diskmaskin, 4 delar
SZ73045 :	
SZ73051EU :	
SZ73100	Variabel bestickkorg
SZ73300	Vinglashållare för fyra glas
SZ73640	Glas/Kopp-korg

**iQ500, Integrerad diskmaskin, 60
cm, , varioHinge - för justerbar
lucka
SX75ZX07CE**

Beskrivning

Förbrukning och prestanda

- Energiklass¹: B
- Energi² / Vatten³: 65 kWh / 9 liter
- Kapacitet: 14 standardkuvert
- Programtid⁴: 3:35 (h:min)
- Ljudnivå: 40 dB(A) re 1 pW
- Ljudnivåklass: B
- Ljudnivå (Snabb): 39 dB(A) re 1 pW

Program och specialfunktioner

- 8 program: Eco, Auto, Intensiv, Snabb, Snabb 45°, brilliantShine, Silence, Favorit
- Försköljning
- 4 specialfunktioner: Home Connect, Shine & Dry, intensiveZone, VarioSpeedPlus
- Machine Care
- Extra funktioner via Home Connect-appen: HygienePlus, Silence on demand

Teknik

- Home Connect för trådlös styrning via Home Connect-appen på din smartphone eller surfplatta
- Zeolith[®]-torkning
- iQdrive: energisnål och tyst motorteknologi
- Värmeväxlare
- Sensorer: aquaSensor
- doseringsAssistent
- auto All-in-1: automatisk anpassning till diskmedeltyp
- Självrengörande filtersystem i 3-steg med vågformat microfilter
- Innerbehållare i rostfritt stål

Design och komfort

- flexComfort korgar med färgade touchpoints
- glassZone
- sideLight - driftindikator med blått ljus
- emotionLight - inre belysning
- varioDrawer -toppkorg
- 3-stegs rackMatic[®]: höjjusterbar överkorg
- Hjul med kullager i överkorgen
- SX i nedersta korgen
- Stopp som förhindrar att den nedesta korgen spårar ur
- 2 fällbara tallriksstöd i överkorgen
- Underkorg: 8KS
- Överkorg: 2 kopphyllor med mjuk silikonfront i överkorgen
- 2 kopphållare i nederkorgen
- Halkskyddslist för vinglas i toppkorg
- Extra glasstöd i underkorgen
- Piezo touchControl
- Toppbetjäning
- Display med klartext (engelska)
- Elektronisk resttidsindikator
- Ljudsignal vid programslut
- Startfördröjning: 1-24 timmar
- glasskyddsteknik

Installation

- aquaStop säkerhetssystem, minimerar vattenskador i köket
- VarioHinge
- Mått i cm (H x B x D): 86.5 x 59.8 x 55 cm
- Ångskydd ingår

¹Energiklass på en skala från A till G

² Energikonsumtion i kWh per 100 cykler (program Eco 50 °C)

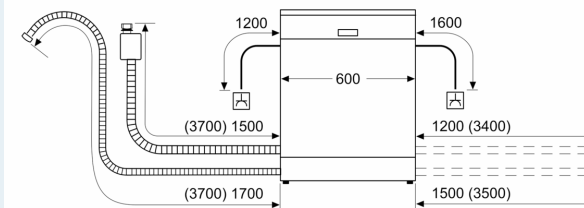
³ Vattenkonsumtion i liter per cykel (program Eco 50 °C)

⁴ Programtid Eco 50 °C

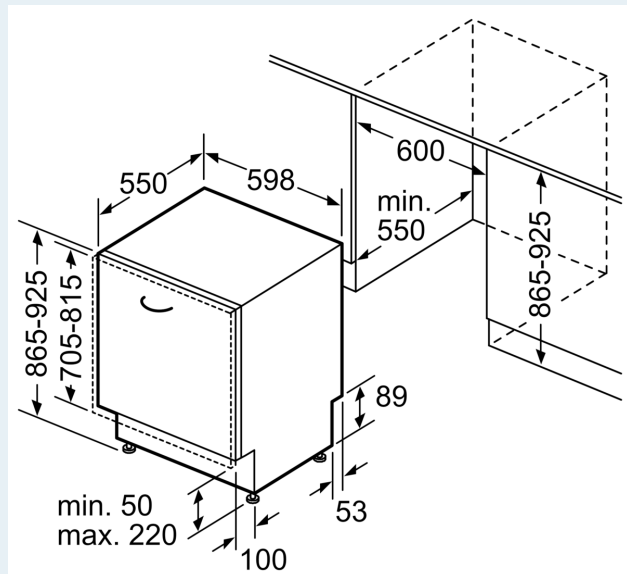
iQ500, Integrerad diskmaskin, 60 cm, , varioHinge - för justerbar lucka
SX75ZX07CE

Måttskisser

Mått i mm



⚡ Eluttag
() mått med förlängningssats



Mått i mm