

Super Silent FT



PRODUKTSPECIFIKATIONER

- Utförande: rostfri eller vitlackerad
- Bredd: 600 mm.
- Belysning: 2 X 20 W halogenspotlights
- Hastigheter: 3 st.
- Eftergångstimer
- Filterrengöringsindikator
- Periodisk ventilation
- Labyrintfilter
- Super Silent FT levereras med inbyggd motor
- Recirkuleringsfilter som tillbehör

TEKNISKA DATA

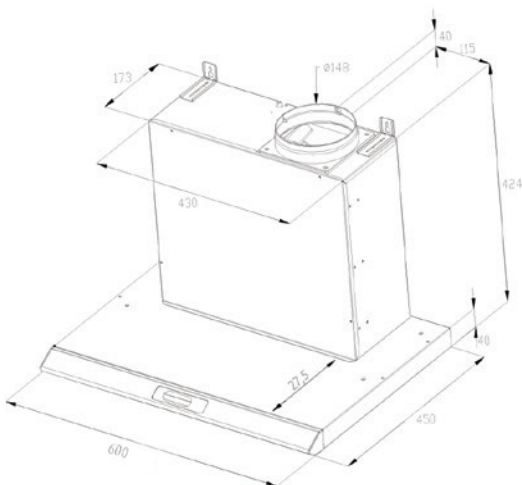
- Luftmängd: 850 m³/h. *
 - Ljudeffekt: 59 dB (A). **
 - Kanalanslutning Ø 150 mm.
 - Motoreffekt: 135 W.
 - Spänning: 230 V.
- * Friblåsande enligt IEC 61591
** Enligt IEC 60704-2-13

SUPER SILENT FT

Bredd	Utförande	EEL Artikelnr.
600	Vit	102591
600	Rostfri	102592

TILLBEHÖR TILL SUPER SILENT FT

Artikel	EEL Artikelnr.
Slangsats 1,2 meter Ø 160 mm	102441
Kolfilter Super Silent FT	102967



THERMEX SCANDINAVIA AB

Importgatan 12 A · S-422 46 Hisings Backa
Tel: 031 - 340 82 00 · Fax: 031 - 26 33 90
www.thermex.se · info@thermex.se

