

SAN DIEGO 3

Enders[®]

GASGRILL



www.enders-germany.com

8116633

BRUKSANVISNING

INNEHÅLL

OM DENNA GASGRILL 17**TECKEN I DENNA HANDLEDNING 17****UPPACKNING AV GASGRILLEN 18**

SÄKERHETSINFORMATION
NÖDVÄNDIGA VERKTYG/HJÄLPMEDEL
BESKRIVNING AV DELARNA
LEVERANSOMFATTNING

ANSLUTNING AV GASFLASKA 20

SÄKERHETSINFORMATION
NÖDVÄNDIGA VERKTYG/HJÄLPMEDEL
MONTERINGSPROCESS

ANVÄNDNING AV GASGRILLEN 22

SÄKERHETSINFORMATION
PÅSLAGNING AV GASGRILLEN
AVSTÄNGNING AV GASGRILLEN
SYMBOLFÖRKLARING
FÖRSTA HJÄLPEN ÅTGÄRDER

GASGRILLENS RENGÖRING/UNDERHÅLL 25

SÄKERHETSINFORMATION

FÖRVARING/TRANSPORT 26

SÄKERHETSINFORMATION

AVFALLSHANTERING 26**TEKNISKA SPECIFIKATIONER 27****GARANTI/GARANTIBEVIS 28**

OM DENNA GASGRILL

Grattis till köpet av den här Enders produkten!

Innan du monterar och tar den här produkten i drift, läs och beakta denna bruksanvisning och framför allt säkerhetsinformationen och använd endast produkten enligt beskrivningen i denna handledning för att förhindra att personskador och materiella skador uppstår på grund av misstag.

Förvara den här handledningen för framtida bruk. Om denna artikel överlämnas till tredje part måste även den här handledningen följa med.

Vi önskar dig mycket nöje med din Enders gasgrill.

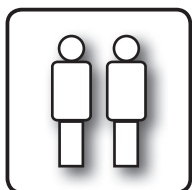
TECKEN I DENNA HANDELDNING



Detta tecken är symbolen för signallordet **OBS** och varnar dig för möjliga personskador eller materiella skador samt skador på utrustningen.



Verktyg krävs.



Låt en andra person hjälpa dig här.



Använd ingen brytbladskniv eller liknande skarpa föremål när du öppnar förpackningen för att undvika repor på utrustningen.



Nyttiga tips och upplysningar.



Lägg ett mjukt underlägg under bygghandlarna vid monteringen för att undvika repor och skador.



Använd skyddshandskar vid monteringen för att undvika skär.



Försäkran om överensstämmelse

Produkter märkta med den här symbolen uppfyller alla tillämpliga föreskrifter inom det Europeiska ekonomiska samarbetsområdet. **EU-försäkran om överensstämmelse** kan beställas via adressen som anges på baksidan.

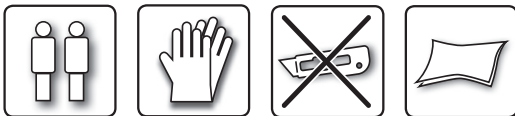
UPPACKNING AV GASGRILLEN

SÄKERHETSINFORMATION



- Trots att alla komponenter tillverkats med omsorg kan enskilda byggdelar ha skarpa kanter. Använd därför alltid skyddshandskar för att undvika skärskador.
- Livsfara genom kvävning/sväljning. Håll förpackningsmaterialet utom räckhåll för barn och lämna det till avfallshantering direkt. Förvara även smådelar utom räckhåll för barn.

NÖDVÄNDIGA VERKTYG/HJÄLPMEDEL



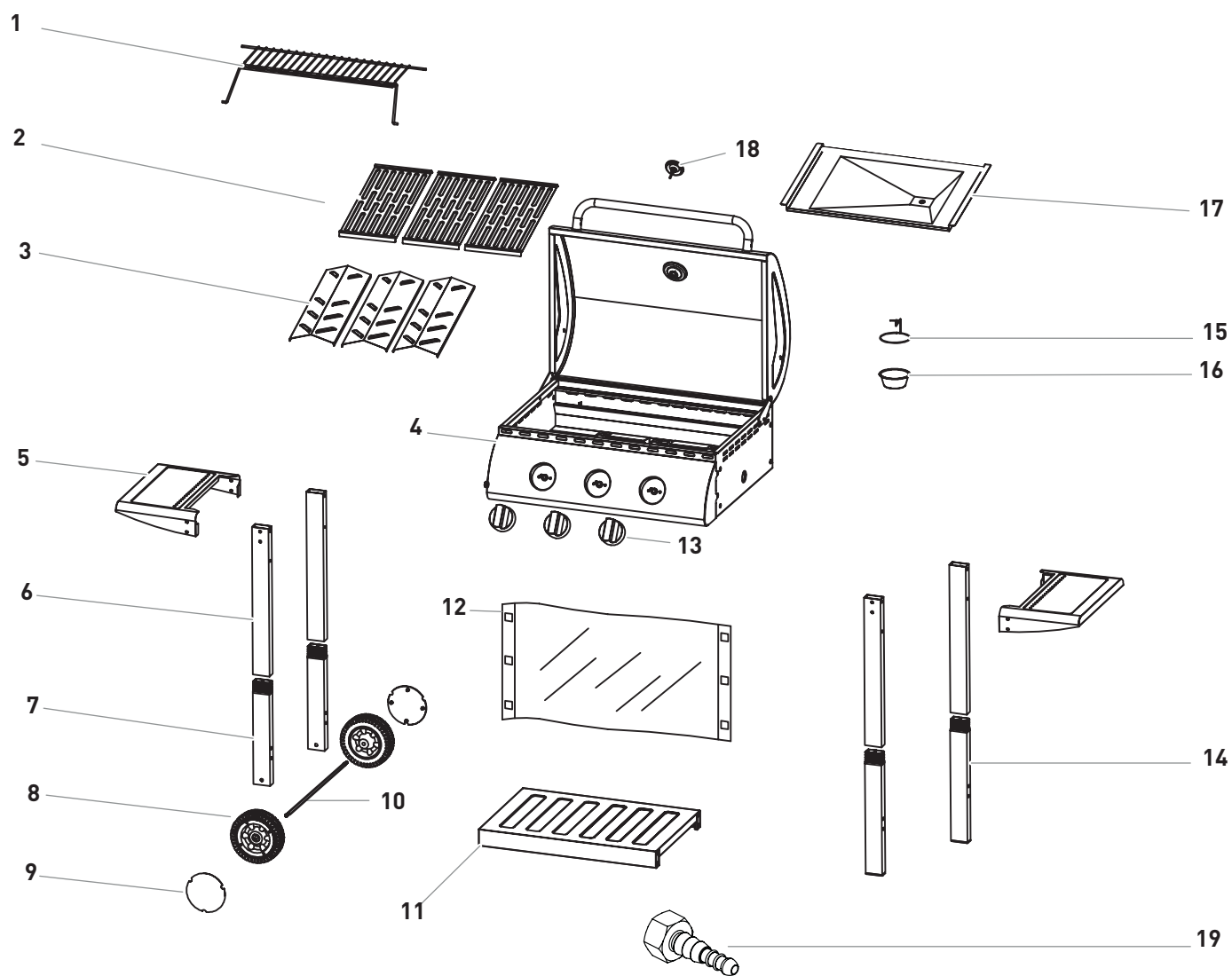
BESKRIVNING AV DELARNA

Nr.	Antal
1	1
2	3
3	3
4	1
5	2
6	4
7	2
8	2
9	2
10	1
11	1
12	1
13	3
14	2

Nr.	Antal
15	1
16	1
17	1
18	1
19	1

A	8
B	16
C	2

LEVERANSOMFATTNING



ANSLUTNING AV GASFLASKA

SÄKERHETSINFORMATION



BRAND- OCH EXPLOSIONSRISK

- Gasgrillen får endast användas med en tryckregulator. Medföljande tryckregulator är fabriksinställd för användning med gasol. Läs och beakta även de separata monterings- och användningsanvisningarna som följer med tryckregulatorn.
- Gaslangen måste eventuellt bytas ut om motsvarande nationella bestämmelser eller slangledningens giltighetstid kräver det.
- Gaslang och tryckregulator måste bytas ut med jämna mellanrum. (Se för detta ändamål kapitel Rengöring/underhåll.)
- Inhämta information i fackhandeln när du köper eller hyr gasflaskan.
- Se till att inga antändningskällor, öppen eld och liknande finns i närheten när du ansluter eller byter ut gasflaskan.
- Se till att gaslangen inte viks eller skaver och är tillgänglig över hela längden.
- Kontrollera alla skarvställen med avseende på täthet med ett vanligt läcksökningspray som finns i handeln eller med tvålvatten efter monteringen av gasflaskan. Om det inte finns några läckor, rengör anslutningarna med vatten efter kontrollen.
- En täthetskontroll med öppen låga är strikt förbjuden!

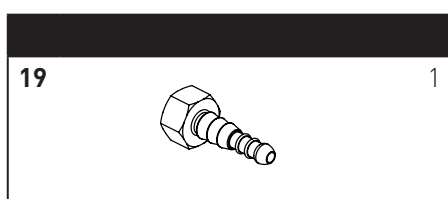
NÖDVÄNDIGA VERKTYG/HJÄLPMEDEL



MONTERINGSPROCESS

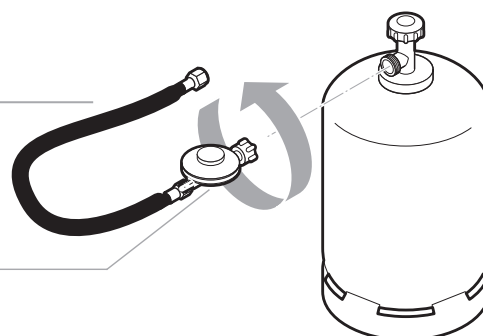


MONTERINGSPROCESS

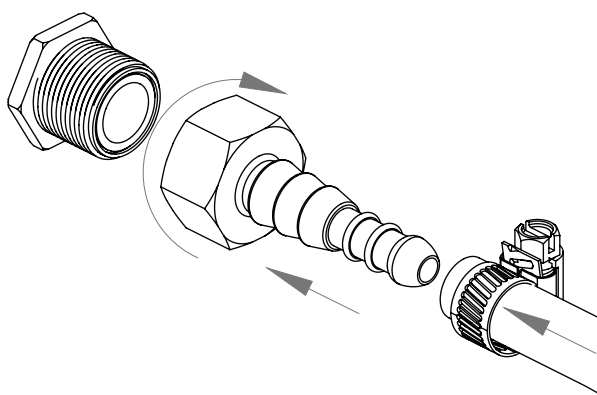


EN 16436-2

DIN EN 16129



1. Ställ gasflaskan bredvid grillen.
2. Skruva fast tryckregulatorns huvmutter (vänstergänga) på gasflaskans skruvkoppling. Dra åt huvmuttern med handen. Använd inga verktyg för att undvika att tätningen skadas.
3. Skruva adaptern (hörgänga) handfast på gasgrillens gänga. Använd även här inga verktyg för att undvika skador på tätningen. Sätt slangens andra änd på adaptorns hylsa och fixera den med hjälp av slangklämman.
4. Sätt den andra slangändan på tryckregulatorns hylsa och fixera även den med hjälp av slangklämman.
5. Spraya alla tätningsställen med vanlig läcksöknings-spray som finns i handeln eller pensla in dem med tvålatten (förhållande 1 del tvål/3 delar vatten). Skruva upp gasflaskans ventil. På otäta ställen uppstår blåsor. Stäng åter gasflaskans ventil och åtgärda felet. Upprepa därefter steg 5 tills alla otätheter har åtgärdats.



OBS

Gasflaskor med en maxvikt på 5 kg, 8 kg, och 11 kg kan användas och placeras i grillen. Större flaskor kan endast placeras bredvid grillen.

ANVÄNDNING AV GASGRILLEN

SÄKERHETSINFORMATION



Innan du börjar med grillningen bör säkerheten alltid fokuseras. Före varje grillning krävs därför en del säkerhetskontroller.

ANVÄNDNINGSÄNDAMÅL

- Får endast användas ute i det fria.
- Läs bruksanvisningen före idrifttagning av utrustningen.
- Den här utrustningen är inte avsedd att användas av barn och personer med begränsad förmåga när det gäller manövrering av utrustning. Får endast användas av barn som klarar av att använda utrustningen på ett säkert sätt.
- Obs: Tillgängliga komponenter kan vara mycket varma. Håll barn borta.
- Sidoförvaringarna är inte avsedda för direkt kontakt med livsmedel.
- Använd skyddshandskar vid hantering av varma komponenter.

BRAND- OCH EXPLOSIONSRISK UNDVIK FETTBRÄNDER:

- Fett och olja kan antändas av sig själv när de värmts upp. Vid otillräcklig rengöring antänds det fett som samlats vilket kan leda till en så kallad fettbrand i grillen.
- Badda av överflödigt fett/marinad från grillgodset innan du börjar grilla. Detta försämrar inte grillgodsets smak utan är endast till för att undvika fettbrand.
- Rengör utrustningen regelbundet från fettavlagringar! Beakta därvid i synnerhet fettavlagringar på insidorna av eldlådan, flamskydden, fettbrickan och fettuppsamlaren.
- Brinnande, hett eller rykande fett/olja får aldrig släckas med vatten.

HANTERING AV GASANORDNINGEN/ GASGRILLEN:

- Rök inte när du hanterar gasanordningen.
- Ställ inte gasflaskan i närheten av öppen eld.
- Användas gasgrillen endast ute i det fria. Se till att gasgrillen står på en vindskyddad plats.

- Håll grillen borta från fukt, stänkvatten och liknande.
- Ställ gasgrillen på en plan, stabil och eldfast yta.
- Utrustningen får inte flyttas under användning.
- Kontrollera slangen och tryckregulatorn före varje användning med avseende på sprickor och skador. Ta inte gasgrillen i drift om tryckregulator, slang eller gasflaska är defekta eller otäta.
- Gasgrillen får inte lämnas utan uppsikt under användning.
- För att skydda mot ofrivilligt utströmmande gas, bör flaskventilen på gasflaskan endast vara öppen när gasgrillen är i drift.
- Efter användning ska gasflaskans gastillförsel åter stängas.
- För att undvika överhettning får grillytan inte täckas över fullständigt med aluminiumfolie eller liknande. Använd därvid endast original produkter från Enders.
- Håll under drift ett säkert avstånd till brännbara och värmekänsliga material. Avståndet måste vara minst 1 meter.
- Se till att det inte finns några föremål eller delar av byggnaden på en höjd lägre än 2 meter ovanför gasgrillen.
- Se till att ventilationsöppningarna i det utrymme där gasflaskorna står inte har täckts över.
- Stäng gasflaskans ventil omedelbart om gas strömmar ut eller en störning inträffar.
- Skydda gasflaskan mot direkt solljus. Temperaturen får inte överskrida 40 °C.

PÅSLAGNING AV GASGRILLEN



Innan du grillar för första gången på gasgrillen ska brännaren bränna i 15 minuter utan grillgods, för att avlägsna rester från konserveringen. Det kan uppstå en lätt luktutveckling. Se till att tillräckligt med ventilation står till förfogande. Färgen på gasgrillens huv och förbränningskammare kan förändras något. Detta är en naturlig process och ingen anledning till reklamation.

1. Öppna locket på din grill.
2. Du kan tända brännarna oberoende av varandra.
3. Vrid alla inställningsknappar till FRÅN-läget " | " och öppna först därefter gasflaskans ventil!
4. Tryck på en av inställningsknapparna och vrid den moturs till den största nivån "+". Därvid hörs ett KLICK. Brännaren tänds. Om brännaren inte tänds vrider du tillbaka knappen på FRÅN-läget " | " och upprepa dessa steg 3 till 4 gånger.
5. **OBS:** Om brännaren inte tänds, ställer du inställningsknappen på FRÅN-läget " | " och stänger gasflaskans ventil. Vänta 5 minuter och börja med steg 4 när du åter öppnat gasflaskans ventil.
6. Om en av brännarna har tänts, ska steg 4 upprepas för att tända de andra brännarna.
7. Reglera värmen genom att vrida inställningsknappen till en valfri inställning mellan den största nivån "+" och den lägsta nivån "-".

AVSTÄNGNING AV GASGRILLEN



För att ta grillen ur drift stänger du gasflaskans ventil och vrider alla inställningsknappar till läget " | ".

SYMBOLFÖRKLARING PÅ DEM MANÖVERPANELEN



Med den här knappen startar och reglerar du den andra brännaren från vänster.



Grillzon

Dessa symboler visar dig de olika grillzonerna som du kan reglera separat på utrustningen.

FÖRSTA HJÄLPEN ÅTGÄRDER

**BRANDBEKÄMPNINGSÅTGÄRDER**

- Ta personer i närheten till en säker plats. Om möjligt stäng gasflaskans ventil. Kyl gasflaskan med vatten. Se därvid till att du är i säkerhet! En spontan, explosionsartad återantändning är möjlig.
- Om det brinner måste behållare fyllda med komprimerad gas avlägsnas ur området där brandfara föreligger. Om detta inte är möjligt bör behållarna för komprimerad gas besprutas med vatten eller liknande lämpliga medel från en skyddad position för att skyddas mot för stark upphettning.

ÅTGÄRDER VID INANDNING AV GAS

- Hög koncentration kan orsaka kvävning. Symptom kan vara förlorad rörelseförmåga eller medvetslöshet. Offret märker inte att det kvävs. Låga koncentrationer kan orsaka yrsel, huvudvärk, illamående och koordinationsstörningar.
- Ta ut den drabbade personen i friska luften. Kalla på läkare eller ambulans. Inled första hjälpen-åtgärder vid andningsstillestånd.

ÅTGÄRDER EFTER ALLVARLIGA BRÄNN- OCH SKÅLLSKADOR

- Det föreligger stor risk för en nedkylning eller chock. Kalla omedelbart på ambulans!
- Eventuella brinnande kläder måste omedelbart släckas med vatten eller lågorna kvävas med en tjock filt.
- Vid skållskador: Tag genast av kläderna.
- Vid brännskador: Låt kläderna vara kvar på kroppen.
- Kyl med kallt vatten i minst 15 minuter tills smärtan avtar.
- Täck över det drabbade området med en steril brandfilt. Sidan med beläggningen av metalline läggs på den skadade huden och fixeras löst med en gasbinda eller ett triangelförband.
- Använd inga "huskurer" såsom salvor, puder, oljor, desinfektionsmedel och liknande!

ÅTGÄRDER EFTER MINDRE BRÄNN- ELLER SKÅLLSKADOR

- Vid skållskador: Tag genast av kläderna.
- Vid brännskador: Kläder får endast tas av om de inte sitter fast.
- Kyl med kallt vatten i minst 15 minuter tills smärtan avtar.
- Mindre bränn- eller skållskador utan blåsbildning ska läkas i luften och inte täckas över med plåster eller bandage.

GASGRILLENS RENGÖRING/UNDERHÅLL

SÄKERHETSINFORMATION



- Trots att alla komponenter tillverkats med omsorg kan enskilda byggdelar ha skarpa kanter. Använd därför alltid skyddshandskar för att undvika skärskador.
- Varm yta: Vänta med rengöringen tills gasgrillen har svalnat tillräckligt.

BRAND- OCH EXPLOSIONSRISK

Undvik fettbränder:

- Rengör utrustningen före varje användning för att undvika fettavlagringar. Beakta därvid i synnerhet fettavlagringar på insidorna av eldlådan, flamskydden, fettbrickan och fettuppsamlaren.
- Använd inga brännbara rengöringsmedel.

Hantering av gasanordningen/gasgrillen:

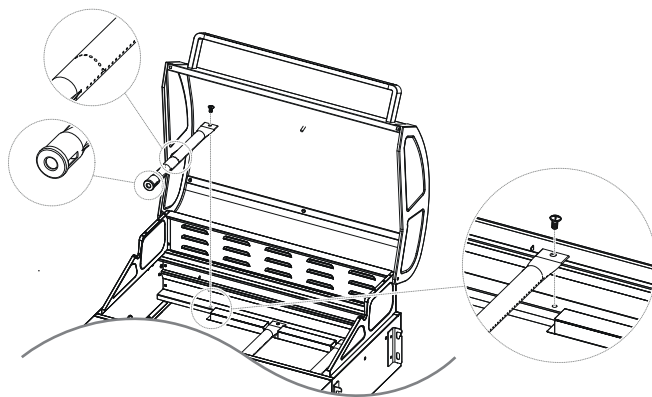
- Reparation och underhåll av gasförande komponenter får endast utföras av för detta ändamål auktoriserad fackpersonal.

- Utför inga förändringar på gasgrillen och tryckregulatorn. Efter 5 år måste slangen underhållas (se tillverkningsdatum på slangen).
- Byt ut tryckregulatorn och slangen senast efter 10 år även om inga yttre skador är synliga. Se till att tryckregulatorn och den gas du använder är tillåtna för ditt land och att utgångstrycket är korrekt (se Tekniska specifikationer) inställt. En ny slang får inte vara längre än 1,5 meter.
- Byggdelar som förseglats av tillverkaren får inte manipuleras.
- Tillsammans med olja bildar gasen en explosiv blandning. Försök aldrig att göra tröga ventiler och regleringsknappar lättmanövrerade med hjälp av olja eller kryptolja.
- Brännaren kan tas ut för rengöring.
- Brännarna kan tas bort för rengöring men får inte bytas ut mot varandra. (Se sidan 25)



- Badda av överflödigt fett/marinad från grillgodset innan du börjar grilla. Detta försämrar inte grillgodsets smak utan är endast till för att undvika fettbrand.
- Rengör grillen efter varje användning.
- Använd inga skurande eller klorhaltiga rengöringsmedel.
- Dra ut fettbrickan och fettuppsamlaren och lämna fett till miljövänlig avfallshantering.
- Torka av ytor med en fuktig trasa eller spola med hett vatten. Vid behov använd ett mildt rengöringsmedel. Spola sedan med vatten och torka av alla ytor med en mikrofiberduk.
- Vid användning av ett mildt rengöringsmedel bör du dessutom uppmärksamma tillverkarens upplysningar/produktinformation för att undvika skador på ytan.

- Låt utrustningen torka fullständigt innan du tar den i drift nästa gång.
- Om brännarröret i ytterst sällsynta fall skulle vara blockerat, måste det rengöras med en nål eller en piprensare.



FÖRVARING/TRANSPORT

SÄKERHETSINFORMATION



BRAND- OCH EXPLOSIONSRISK

- Förvara gasflaskan utom räckhåll för barn.
- Håll gasflaskan borta från brännbara gaser och andra lättantändliga ämnen.
- Utströmmande gasol är tyngre än luft och sjunker ned till marken. Förvara inte gasflaskan i huset, under marknivå (till exempel i källare, schakt, underjordiska garage etc.) eller på platser utan ventilation där utströmmande gas kan samlas.
- Skydda gasflaskan mot direkt solljus och andra värmekällor.
- Lagra gasflaskan under 40 °C på en väl ventilerad, skuggig plats skyddad mot väderleksinflytande.
- Lagra gasflaskorna stående och säkrade mot att falla omkull.
- Dessa förvaringsanvisningar gäller även för tomma gasflaskor eftersom dessa alltid innehåller en restmängd gasol.
- Undvik att transportera gasflaskan i fordon med ett lastutrymme som inte är separerat från förarhytten. Föraren måste känna till lastens eventuella risker och veta vad som måste göras i händelse av en olycka eller en nödsituation.
- Transportera gasflaskan stående samt säkrad mot att falla omkull eller glida undan.
- Se till att gasflaskans ventil är stängd och tät.
- Fråga din gashandlare efter aktuella nationella krav och upplysningar.



- Förvara utrustningen i ett frostfritt och torrt utrymme. Stäng grillhuvens och täck över utrustningen för att undvika föroreningar.

AVFALLSHANTERING



Produktförpackningen består av återvinningsbara material som kan lämnas till återvinning. Källsortera dem i tillgängliga samlingsbehållare.

Om du vill kassera en artikel får den inte kastas i hushållsavfallet. Fråga ditt lokala avfallshandlingsföretag eller din kommunala förvaltning om möjligheterna till en miljömedveten och resursbesparande avfallshantering.

TEKNISKA SPECIFIKATIONER

MODEL: SAN DIEGO 3

Artikel nummer.: 8116633

ΣQ_n H_s: 7,05 kW
513 g/h (PL 504 g/h)

Product-ID nr.: 2575DN31208
UKCA Product-ID nr.: 0359DM00059

Type av gas: Propan G31/Butan G30

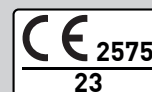
Versionsnummer: 231206

Denna utrustning har testats och godkänts enligt DIN EN 498:2012. Vid leverans är utrustningen inställd för drift med gasol.

Slanglängd: 0,8 m

Gasflaska: Gasflaskor med en maxvikt på 5 kg, 8 kg, kan användas och placeras i grillen. Större flaskor kan endast placeras bredvid grillen.

Dest.	Category	p (mbar)	Markering på munstycken (mm)
SE	I3B/P(30)	30	Ø 0,74



GARANTI/GARANTIBEVIS



Vi lämnar **2 års garanti** på utrustningens funktion. Förutsättningen för att garantin ska kunna tas i anspråk är en korrekt hantering av utrustningen och ett officiellt bevis på inköpsdatumet.

Garantin går ut efter garantiperiodens utgång eller omedelbart om egenmäktiga förändringar har utförts på produkten. Byggdelar som förseglats av tillverkaren eller dennes representant får inte manipuleras!

Om det trots våra kvalitetskontroller uppstår ett fel på din produkt ska du inte lämna tillbaka den till återförsäljaren utan kontakta Enders direkt. Endast på detta sätt kan vi garantera en snabb handläggning av din reklamation.

Service:

www.enders-germany.com

Fyll i och spara garantikortet och inköpskvittot för framtida frågor!

Modellnamn

Artikelnummer tillverkare

Serienummer (se utrustningens baksida)

Inköpsdatum

Inköpsort

För produktförbättring förbehåller vi oss rätten att utföra förändringar när det gäller färg och teknik.

För beställning av reservdelar, se monteringsanvisningen sidan 6.

Häfta fast inköpskvittot

