

# SIEMENS

HB372G0.3

## Innebygd stekeovn



**NO** Bruksanvisning og installasjonsveiledning

Siemens Home Appliances

Register your appliance on My Siemens and  
discover exclusive services and offers.



For mer informasjon, se Digital brukerhåndbok.



## Innholdsfortegnelse

### BRUKSANVISNING

1	Sikkerhet.....	2
2	Unngå materielle skader.....	5
3	Miljøvern og innsparing.....	5
4	Bli kjent med.....	6
5	Tilbehør.....	8
6	Før første gangs bruk.....	9
7	Grunnleggende betjening.....	10
8	Hurtigoppvarming.....	10
9	Tidsfunksjoner.....	10
10	Barnsikring.....	12
11	Grunninnstillingene.....	12
12	Program.....	13
13	Rengjøring og pleie.....	14
14	Selvrens.....	16
15	humidClean.....	17
16	Ovnsdør.....	18
17	Stiger.....	21
18	Utbedring av feil.....	22
19	Avfallsbehandling.....	24
20	Kundeservice.....	24
21	Slik gjør du det.....	24
22	MONTERINGSANVISNING.....	29
22.1	Generelle monteringsanvisninger.....	29

- Oppbevar veiledningen og produktinformasjonen for senere bruk eller for en senere eier.
- Ikke koble til apparatet dersom det har transportskader.

### 1.2 Korrekt bruk

Dette apparatet er kun beregnet på innbygging. Følg den spesielle monteringsveiledningen.

Apparater uten støpsel skal kun kobles til av autoriserte fagfolk. Garantien dekker ikke skader som skyldes feil tilkobling.

Apparatet må kun brukes:

- for å tilberede mat og drikke.
- i private husholdninger og i lukkede rom hjemme.
- opp til høyde på maks 4000 m over havet.

Ikke bruk apparatet:

- med eksternt tidsur eller fjernkontroll.

### 1.3 Begrensning av brukerkretsen

Dette apparatet kan brukes av barn fra og med 8 år og av personer med redusert fysiske, sensoriske eller mentale evner eller mangel på erfaring og/eller kunnskap, dersom de blir overvåket eller har fått opplæring i en sikker bruk av apparatet og dessuten har forstått farene som kan resultere av feil bruk.

Barn må ikke få leke med apparatet.

Rengjøring og brukervedlikehold må ikke gjennomføres av barn, med mindre de er minst 15 år gamle og er under oppsyn.

Barn under 8 år må holdes unna apparatet og strømkabelen.

### 1.4 Sikker bruk

Sett alltid tilbehør inn riktig vei i ovnsrommet.

→ "Tilbehør", Side 8

## 1 Sikkerhet

Følg sikkerhetsanvisningene nedenfor.

### 1.1 Generelle merknader

- Les nøye gjennom denne anvisningen.

**⚠ ADVARSEL – Brannfare!**

Brennbare gjenstander som blir oppbevart i ovnsrommet kan ta fyr.

- ▶ Du må aldri oppbevare brennbare gjenstander i ovnsrommet.
- ▶ Dersom det kommer røyk, må apparat slås av, eller støpselet må trekkes ut og døren må holdes lukket, slik at eventuelle flammer kveles.

Løse matrester, fett og stekesjy kan ta fyr.

- ▶ Fjern grovt smuss fra ovnsrommet, varmeelementene og tilbehøret før du begynner å bruke apparatet.

Når apparatdøren åpnes, oppstår det et luftdrag. Bakepapir kan komme i kontakt med varmelementene og ta fyr.

- ▶ Legg aldri bakepapir på tilbehøret uten å feste det under forvarming og tilberedning.
- ▶ Bakepapiret må alltid klippes til eller holdes på plass ved hjelp av et kokekar eller en stekeform.

**⚠ ADVARSEL – Forbrenningsfare!**

Under bruk blir apparatet og dets berørbare deler svært varme.

- ▶ Utvis forsiktighet og unngå å berøre varmelementene.
  - ▶ Barn under 8 år må holdes unna.
- Tilbehør og kokekar blir svært varme.
- ▶ Bruk alltid grytekluter når du tar kokekar eller tilbehør ut av ovnsrommet.

Alkohol damp kan antennes i det varme ovnsrommet. Apparatdøren kan sprette opp. Varm damp og stikkflammer kan sive ut.

- ▶ Bruk bare små mengder væske med høy alkoholprosent i retter.
- ▶ Ikke varm opp sprit ( $\geq 15\%$  vol.) i uførtynnet tilstand (f.eks. til å helle over matvarer).
- ▶ Åpne døren på apparatet forsiktig.

Teleskoputtrekkene blir varme når apparatet er i bruk.

- ▶ La teleskoputtrekkene avkjøles før du tar på dem.
- ▶ Ta bare på varme teleskoputtrekk med grytekluter.

**⚠ ADVARSEL – Fare for skålding!**

De tilgjengelige delene blir svært varme under bruk.

- ▶ Ta aldri på de varme delene.
- ▶ Hold barn på avstand.

Når apparatdøren åpnes, kan det strømme ut varm damp. Damp er ikke alltid synlig, det avhenger av temperaturen.

- ▶ Åpne døren på apparatet forsiktig.
- ▶ Hold barn på avstand.

Vann i varmt ovnsrom kan føre til at det dannes svært varm vanndamp.

- ▶ Hell aldri vann inn i et varmt ovnsrom.

**⚠ ADVARSEL – Fare for personskaade!**

Dersom glasset på apparatdøren er ripet opp, kan det sprekke.

- ▶ Ikke bruk skurende rengjøringsmidler eller skarpe metallskraper for å rengjøre glasset på ovnsdøren, ettersom de kan ripe opp overflaten.

Apparatet og dets berørbare deler kan ha skarpe kanter.

- ▶ Vær forsiktig ved håndtering og under rengjøringen.

- ▶ Bruk vernehansker om mulig.

Hengslene på apparatdøren beveger seg når døren åpnes og lukkes, og du kan klemme deg.

- ▶ Hold fingrene unna området rundt hengslene.

Komponenter inni apparatdøren kan ha skarpe kanter.

- ▶ Bruk vernehansker.

Alkohol damp kan antennes i det varme ovnsrommet, og apparatdøren kan sprekke opp og muligens falle ut. Dørrutene kan sprekke opp og splintres.

→ "Unngå materielle skader", Side 5

- ▶ Bruk bare små mengder væske med høy alkoholprosent i retter.
- ▶ Ikke varm opp sprit ( $\geq 15\%$  vol.) i uførtynnet tilstand (f.eks. til å helle over matvarer).
- ▶ Åpne døren på apparatet forsiktig.

**⚠ ADVARSEL – Fare for elektrisk støt!**

Ukyndige reparasjoner er farlig.

- ▶ Kun opplært fagpersonell skal utføre reparasjoner på maskinen.
- ▶ Det må kun brukes originale reservedeler til reparasjon av maskinen.
- ▶ Dersom det oppstår skader på apparatets strømkabel, må den skiftes ut av opplært fagpersonell.

Hvis isolasjonen på strømledningen er skadet, er dette farlig.

- ▶ La aldri strømkabelen være i kontakt med varme maskindeler eller varmekilder.
- ▶ La aldri strømkabelen komme i kontakt med skarpe spisser eller kanter.
- ▶ Du må aldri få knekk på, klemme sammen eller endre strømkabelen.

Fuktighet som trenger inn, kan forårsake elektrisk støt.

- ▶ Ikke bruk dampstråle eller høytrykksspyler for å rengjøre apparatet.

En vaskemaskin med skader eller en strømledning med skader er farlig.

- ▶ Bruk aldri apparatet hvis det har skader.
- ▶ Dra aldri i strømledningen når du skal koble vaskemaskinen fra strømmettet. Dra alltid i pluggen på strømledningen.
- ▶ Hvis vaskemaskinen eller strømledningen er skadet, må du dra ut støpselet eller slå av sikringen i sikringsskapet umiddelbart.
- ▶ Ta kontakt med kundeservice. → Side 24

### **⚠ ADVARSEL – Kvelningsfare!**

Barn kan få emballasjen over hodet eller vikle seg inn i den og kveles.

- ▶ Hold emballasjen borte fra barn.
- ▶ Barn må ikke få leke med emballasjen.

Barn kan puste inn eller svelge smådeler og bli kvalt.

- ▶ Hold smådeler borte fra barn.
- ▶ Ikke la barn leke med smådeler.

## **1.5 Halogenlampe**

### **⚠ ADVARSEL – Forbrenningsfare!**

Lampene inne i ovnen blir svært varme. Det er fortsatt fare for forbrenning en stund etter at ovnen er slått av.

- ▶ Ikke ta på glassdekselet.
- ▶ Unngå hudkontakt under rengjøring.

### **⚠ ADVARSEL – Fare for elektrisk støt!**

Når lampen skal skiftes, er kontaktene i lampefatningen strømførende.

- ▶ Før du bytter lampen, må du sørge for at apparatet er slått av for å unngå mulig elektrisk støt.
- ▶ I tillegg må du trekke ut støpselet eller skru ut sikringen i sikringsskapet.

## **1.6 Rengjøringsfunksjon**

### **⚠ ADVARSEL – Brannfare!**

Løse matrester, fett og stekesjy kan ta fyr ved bruk av rengjøringsfunksjonen.

- ▶ Før rengjøringsfunksjonen startes, må grovt smuss alltid fjernes fra ovnsrommet.
- ▶ Ikke la tilbehøret rengjøres samtidig.

Apparatet blir svært varmt på utsiden under rengjøringsfunksjonen.

- ▶ Heng aldri brennbare gjenstander, f.eks. kjøkkenhåndklær, på håndtaket.
- ▶ Hold forsiden av apparatet fri.
- ▶ Hold barn på avstand.

Dersom det er skader på dørtetningen, avgis det sterk varme ved døren.

- ▶ Ikke bruk skuremidler på tetningen, og ikke ta den av.
- ▶ Du må aldri bruke apparatet med skadet tetning eller uten tetning.

### **⚠ ADVARSEL – Fare for alvorlige helseskader!**

Apparatet blir svært varmt ved bruk av rengjøringsfunksjonen. Slippbelegget på brett og former ødelegges av den høye varmen, og det oppstår giftige gasser.

- ▶ Aldri la brett og former med slippbelegg stå i ovnen ved bruk av rengjøringsfunksjonen.
- ▶ Ikke la tilbehøret rengjøres samtidig.

### **⚠ ADVARSEL – Fare for helseskader!**

Under rengjøring med rengjøringsfunksjonen varmes ovnsrommet opp til svært høye temperaturer slik at rester etter steking, grilling og baking brenner opp. Da frigis det damp som kan irritere slimhinnene.

- ▶ Luft ut kjøkkenet grundig mens rengjøringsfunksjonen er i gang.
- ▶ Du må da helst ikke oppholde deg på kjøkkenet.
- ▶ Hold barn og husdyr på avstand.

### **⚠ ADVARSEL – Forbrenningsfare!**

Ovnsrommet blir svært varmt under rengjøringsfunksjonen.

- ▶ Åpne aldri apparatdøren.
- ▶ La apparatet avkjøles.
- ▶ Hold barn på avstand.

**⚠** Apparatet blir svært varmt på utsiden under rengjøringsfunksjonen.

- ▶ Ikke ta på apparatdøren.
- ▶ La apparatet avkjøles.
- ▶ Hold barn på avstand.

## 2 Unngå materielle skader

### 2.1 Generelt

#### OBS!

Alkohol damp kan antennes i det varme ovnsrommet og føre til permanent skade på apparatet. Småeksplosjoner kan få apparatdøren til å sprekke opp og muligens falle ut. Dørrutene kan sprekke opp og splintres. Det oppstår et undertrykk som kan få innsiden av ovnsrommet til å bli kraftig deformert.

- ▶ Ikke varm opp sprit ( $\geq 15$  % vol.) i uforynnet tilstand (f.eks. til å helle over matvarer).

Vann i bunnen av ovnsrommet mens ovnen brukes på temperaturer over  $120$  °C, forårsaker emaljeskader.

- ▶ Ikke start apparatet hvis det er vann i bunnen av ovnsrommet.
- ▶ Tørk opp vannet fra bunnen av ovnsrommet før du begynner å bruke apparatet.

Hvis det er gjenstander på bunnen av ovnsrommet når temperaturen er over  $50$  °C, vil det oppmagasineres varme. Bake- og steketidene stemmer ikke lenger, og emaljen blir skadet.

- ▶ Ikke plasser tilbehør, bakepapir eller folie (uansett type) på bunnen av ovnsrommet.
- ▶ Kokekar må kun settes på bunnen av ovnsrommet når det er stilt inn temperaturer på under  $50$  °C.

Hvis det er vann i det varme ovnsrommet, oppstår det vandamp. Bunnen i ovnsrommet kan ta skade av vekslende temperatur i bunnen av ovnsrommet.

- ▶ Hell aldri vann inn i et varmt ovnsrom.
- ▶ Aldri sett kokekar med vann på bunnen av ovnsrommet.

Hvis det er fuktighet i ovnsrommet over lengre tid, oppstår det korrosjon.

- ▶ La ovnsrommet tørke etter bruk.

- ▶ Fuktige matvarer må ikke oppbevares i lukket ovnsrom over lengre tid.
- ▶ Ikke oppbevar mat i ovnsrommet.
- ▶ Ikke la ovnsdøren stå på gløtt.

Fruktsaft som drypper fra stekebrettet, etterlater seg flekker som du senere ikke får fjernet.

- ▶ Ikke legg for mye på stekebrettet hvis du lager saftige fruktaker.
- ▶ Bruk helst den dype universalpannen.

Hvis du bruker ovnsrens i ovnsrommet når det er varmt, vil emaljen bli skadet.

- ▶ Du må aldri bruke ovnsrens i ovnsrommet når det er varmt.
- ▶ Før neste oppvarming må du fjerne alle rester fra ovnsrommet og ovnsdøren.

Hvis tetningen er svært skitten, går ikke ovnsdøren ordentlig igjen. Elementfronter i området rundt kan bli skadet.

- ▶ Hold alltid tetningen ren.
- ▶ Du må aldri bruke apparatet med skadet tetning eller uten tetning.

Hvis ovnsdøren brukes som sitteplass og oppbevaringssted, kan den bli skadet.

- ▶ Ikke stå på, sitt på, heng på eller støtt deg på apparatdøren.
- ▶ Ikke sett fra deg bestikk eller tilbehør på apparatdøren.

Alt etter apparatmodell kan tilbehøret ripe opp glassruten i døren når den lukkes.

- ▶ Tilbehør må alltid skyves helt inn i ovnsrommet. Aluminiumsfolie på glassruten i døren kan føre til permanent misfarging.

- ▶ Aluminiumsfolie i ovnsrommet må ikke komme i kontakt med glassruten.

## 3 Miljøvern og innsparing

### 3.1 Avfallsbehandling av emballasje

Emballasjematerialene er miljøvennlige og resirkulerbare.

- ▶ Kildesortér de enkelte komponentene etter type avfall.

### 3.2 Energisparing

Dersom du tar hensyn til disse merknadene, forbraker apparatet ditt mindre strøm.

Apparatet skal kun forvarmes når oppskriften eller innstillingsanbefalingene tilsier dette.

→ "Slik gjør du det", Side 24

- Ved å la være å bruke forvarming sparer du opptil 20 % strøm.

Bruk mørke, svartlakkerte eller emaljerte stekeformer.

- Slike stekeformer opptar varme spesielt godt.

Åpne ovnsdøren så sjelden som mulig under tilberedningen.

- Temperaturen i ovnsrommet opprettholdes, og apparatet trenger ikke å ettervarme.

Flere retter bør stekes rett etter hverandre eller samtidig.

- Ovnsrommet er oppvarmet etter første steking. Dermed forkortes steketiden for de etterfølgende kake-ene.

Ved lengre steketider kan du slå av apparatet 10 minutter før steketiden er slutt.

- Restvarmen er tilstrekkelig til å ferdigsteke retten.

Ta tilbehør som ikke brukes, ut av ovnsrommet.

- Overflødig tilbehørsdeler trenger ikke å varmes.

La dyppfryste matvarer tines opp før tilberedningen.

- Da sparer du den strømmen som ovnen ville brukt til opptining av matvarene.

Du finner produktinformasjon iht. (EU) 65/2014 og (EU) 66/2014 under energimerket og på produktsiden for apparatet ditt på Internett.

#### Merk:

Apparatet bruker:

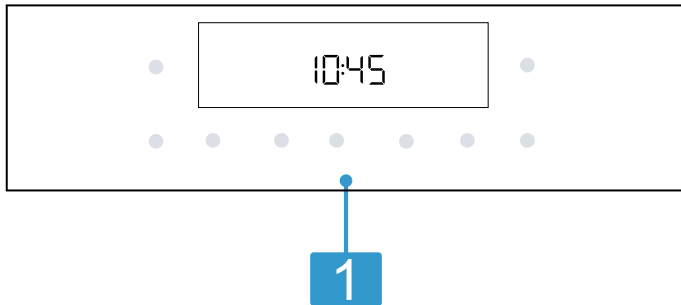
- maks. 1 W i standby-modus med påslått display
- maks. 0,5 W i standby-modus med avslått display

## 4 Bli kjent med

### 4.1 Betjeningselementer

Ved hjelp av betjeningsfeltet stiller du inn alle apparatets funksjoner, og du får informasjon om driftsstatus.

**Merk:** Detaljer på bildet, f.eks. farge og form, kan variere, avhengig av apparattype.



#### 1 Knapper og display

Knappene er flater som reagerer på berøring. Når du skal velge en funksjon, trykker du lett på det aktuelle symbolet.

Displayet viser symboler for aktive funksjoner samt tidsfunksjonene.

→ "Knapper og display", Side 6

### 4.2 Knapper og display

Med knappene kan du stille inn diverse funksjoner for apparatet. Du ser innstillingene i displayet.








Når en funksjon er aktiv, lyser det aktuelle symbolet i displayet. Klokkeslettsymbolet ⌚ lyser kun når du endrer klokkeslett.

Symbol	Funksjon	Bruk
⏻	Hovedbryter	Slå stekeovnen av og på.
▶	Start/pause	<ul style="list-style-type: none"> <li>▪ Kort trykk: starte/stoppe apparatet.</li> <li>▪ Langt trykk: avbryte apparatet.</li> </ul>
□	Meny	Åpne menyen for varmetyper og varmefunksjoner.
°C/kg	Temperatur eller grilltrinn	Velg temperatur eller grilltrinn.
°C/kg	Vekt	Velg vekt for programmene.
—	Minus	Still inn tidsfunksjon og temperatur eller velg varmetype.
+	Pluss	
⌚	Tidsfunksjoner	Velg klokkeslett ⌚, tidsur ⏰, varighet  →  og slutt → . For å velge de enkelte tidsfunksjonene trykker du flere ganger på knappen ⌚. → "Tidsfunksjoner", Side 10
»)))	Hurtigoppvarming	Rask forvarming av ovnsrommet, uten tilbehør. → "Hurtigoppvarming", Side 10
🧼	Rengjøringsfunksjoner	Velg rengjøringsstype.
🔒	Barnesikring	Aktiver eller deaktiver barnesikringen. → "Barnesikring", Side 12

### 4.3 Varmetyper og funksjoner

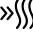



For at du alltid skal finne passende varmetype til rettene, forklarer vi forskjellene og bruksområdene.

Når du velger en varmetype, foreslår apparatet en passende temperatur eller et passende trinn. Du kan ta verdiene i bruk eller endre dem innenfor det angitte området.

Symbol	Funksjon	Bruk
	3D-varmluft 30–275 °C	Baking eller steking på ett eller flere nivåer. Viften fordeler varmen fra ringelementet i bakveggen jevnt i ovnsrommet.
	Over-/undervarme 30–275°C	Tradisjonell baking eller steking på ett nivå. Denne varmetypen er spesielt egnet for kaker med saftig fyll. Varmen kommer jevnt ovenfra og nedenfra. Denne varmetypen brukes til å beregne energiforbruk i vanlig modus.
	Skånsom varmluft 125–275 °C	Skånsom tilberedning av utvalgte retter uten forvarming på ett nivå. Viften fordeler varmen fra ringelementet i bakveggen jevnt i ovnsrommet. Maten tilberedes i faser med restvarme. Apparatdøren skal alltid være lukket under tilberedningen. Maten tilberedes i faser med restvarme. Apparatdøren skal alltid være lukket under tilberedningen. Hvis du åpner apparatdøren, selv for en kort stund, vil apparatet fortsette å varme opp uten å utnytte restvarmen. Denne varmetypen brukes til å beregne energiforbruk i omluftmodus samt energieffektivitetsklasse.
	Omluftsgrilling 30–275 °C	Steking av fjærkre, hele fisker eller større kjøttstykker. Grillelementet og viften slås vekselvis av og på. Viften blåser den varme luften rundt maten.
	Grill, stor flate Grilltrinn: 1 = svak 2 = middels 3 = sterk	Grilling av flate stykker som grønnsaker, pølser eller toast. Gratinerer av retter. Hele flaten under grillelementet blir varm.
	Pizzafunksjon 30–275°C	Steking av pizza eller retter som trenger mye undervarme. Det nedre varmeelementet og ringelementet avgir varme.
	Air Fry 30–275 °C	Sprøsteking i én høyde med lite fett. Spesielt egnet for retter som vanligvis friteres i olje, f.eks. pommes frites.

## Andre funksjoner

Her finner du en oversikt over flere funksjoner i apparatet.

Symbol	Funksjon	Bruk
	Hurtigoppvarming	Rask forvarming av ovnsrommet uten tilbehør. → "Hurtigoppvarming", Side 10
	Stekeovnslampe	Slå på lyset i ovnsrommet uten varme.
	Programmer	Still inn programfunksjonen. → "Program", Side 13
	Selvrens	Rengjør ovnsrommet nesten av seg selv. → "Selvrens", Side 16

## 4.4 Temperatur og innstillingstrinn


Det finnes diverse innstillinger til varmetypene og funksjonene.

Innstillingene vises i displayet.



Opptil 100 °C kan temperaturen stilles inn i trinn på 1 °C, over dette kan den stilles inn i trinn på 5 °C.

### Oppvarmingsindikator

Apparatet viser deg at det varmes opp.

Når apparatet varmes opp, lyser  i displayet.

Ved forvarming er det optimalt å sette inn maten når symbolet slukner.

Dersom temperaturen i ovnsrommet er for høy, viser displayet  ved visse varmetyper. Vent til stekeovnen er avkjølt og  slukner.

### Merknader

- Oppvarmingsindikatoren vises kun ved varmetyper hvor du kan stille inn temperatur. F.eks. ved grilltrinn vises ikke oppvarmingsindikatoren.

- På grunn av termisk treghet kan imidlertid den viste temperaturen avvike noe fra den faktiske temperaturen i ovnsrommet.

## 4.5 Ovnsrom

Funksjonene i ovnsrommet gjør det enklere å bruke apparatet.

### Stiger

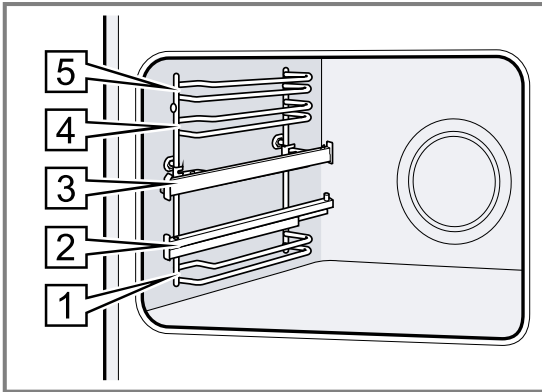
I stigene i ovnsrommet kan du sette inn tilbehør i forskjellige høyder.

Ditt apparat har 5 innsetningshøyder. Innsetningshøydene telles nedenfra og opp.

Alt etter apparattypen er stigene utstyrt med uttrekk eller klips-uttrekk. Uttrekkshetene er fastmontert og kan ikke fjernes. Ved behov kan du sette inn klips-uttrekkene i alle ledige innsetningshøyder.

Du kan ta ut stigene, f.eks. i forbindelse med rengjøring.

→ "Stiger", Side 21



### Kjølevifte

Kjøleviften slår seg automatisk på når apparatet går. Luften slippes ut gjennom døren. Apparatet registrerer forhøyet fuktighet i ovnsrommet. For å regulere fuktigheten, kan intensiteten og driftslyden til kjøleviften variere.

#### OBS!

Dersom lufteåpningene dekkes til, vil apparatet bli overopphetet.

- ▶ Ikke dekk til lufteåpningene.

For at apparatet skal avkjøles raskere etter at det har vært i bruk, fortsetter kjøleviften å gå i en viss tid.

### Apparatdør

Hvis du åpner apparatdøren mens apparatet er i bruk, fortsetter apparatet å gå.

## 5 Tilbehør

Bruk originaltilbehør. Dette er tilpasset ditt apparat.

**Merk:** Når tilbehøret blir varmt, kan det deformeres. En slik deformasjon påvirker ikke funksjonen. Deformasjonen forsvinner når tilbehøret avkjøles.

Avhengig av apparattypen kan det følge med forskjellig tilbehør.

Tilbehør	Bruk
Rist	<ul style="list-style-type: none"> <li>▪ Kakeformer</li> <li>▪ Gratengformer</li> <li>▪ Kokekar</li> <li>▪ Kjøtt, f.eks. stek eller grillstykker</li> <li>▪ Dypfryste retter</li> </ul>
Universalpanne	<ul style="list-style-type: none"> <li>▪ Saftige kaker</li> <li>▪ Bakst</li> <li>▪ Brød</li> <li>▪ Store steker</li> <li>▪ Dypfryste retter</li> <li>▪ Samle opp dryppende væske, f.eks. fett ved grilling på risten.</li> </ul>
Air Fry & grillbrett, emaljert perforert	<ul style="list-style-type: none"> <li>▪ For å få til en sprø overflate på mat som vanligvis friteres i olje, f.eks. pommes frites.</li> <li>▪ Til grillretter.</li> </ul>

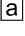
### 5.1 Låsefunksjon

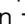
Låsefunksjonen forhindrer at tilbehøret tipper når det trekkes ut.

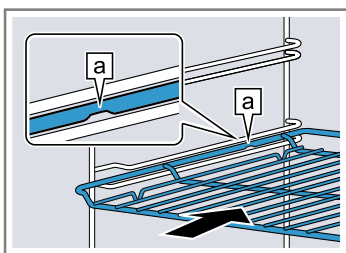
Du kan trekke tilbehøret ca. halvveis ut, helt til det går i inngrep. Tippsikringen fungerer kun når du setter inn tilbehøret riktig i ovnsrommet.

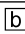
### 5.2 Sette tilbehør inn i ovnsrommet

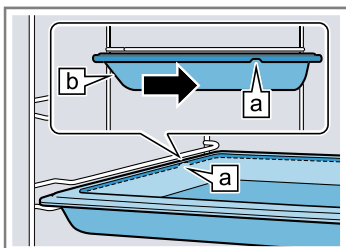
Sett alltid tilbehør inn riktig vei i ovnsrommet. Ellers vil ikke tilbehøret kunne trekkes ca. halvveis ut uten å velte.

1. Snu på tilbehøret slik at hakket  er på baksiden og peker nedover.
2. Skyv alltid tilbehøret inn mellom de to føringsstengene i innsettingshøydene.

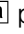
Rist Sett inn risten med den åpne siden mot apparatdøren og den krumme delen  nedover.

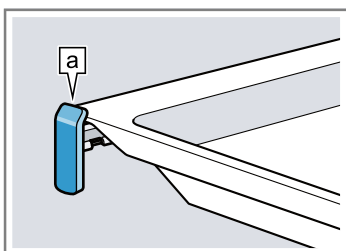


Brett  
F.eks. universalpanne eller stekebrett Sett inn brettet med skråkanten  vendt mot stekeovnsdøren.



3. For å sette inn tilbehør i innsetningshøyder med uttrekksskinner må du trekke ut uttrekksskinnene.

Rist eller brett Legg på tilbehøret slik at tilbehørskanten er bak lasken  på uttrekksskinnen.



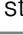
**Merk:** Uttrekksskinnene går i lås når de trekkes helt ut. Skyv uttrekksskinnene tilbake i ovnsrommet med litt trykk.

4. Skyv tilbehøret helt inn slik at det ikke berører ovnsdøren.

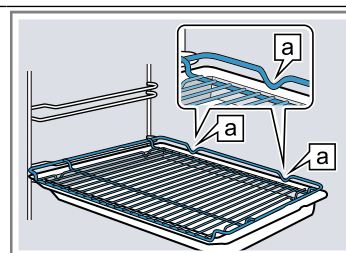
**Merk:** Tilbehør som du ikke trenger under tilberedningen, skal tas ut av ovnsrommet.

### Kombinere tilbehør

For å samle opp dryppende væske kan du kombinere risten med universalpannen.

1. Legg risten på universalpannen slik at begge avstandsholderne  ligger bakerst på kanten av universalpannen.
2. Skyv inn universalpannen mellom de to føringsstengene i innsetningshøydene. Da er risten over den øvre føringsstangen.

Rist på universalpanne



### 5.3 Annet tilbehør

Annet tilbehør kan kjøpes hos kundeservice, hos forhandleren eller på Internett.

Du finner et omfattende tilbud til apparatet på Internett eller i våre brosjyrer:

siemens-home.bsh-group.com

Tilbehør er apparatspesifikt. Oppgi alltid den nøyaktige betegnelsen (E-nr.) på apparatet når du kjøper tilbehør. I nettbutikken eller hos kundeservice får du vite hvilket tilbehør som finnes til apparatet ditt.

## 6 Før første gangs bruk


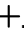

Utfør innstillingene for første gangs bruk. Rengjør apparatet og tilbehøret.

### 6.1 Første gangs bruk

Du må gjøre innstillinger for første gangs bruk før du kan begynne å bruke apparatet.

#### Stille inn klokkeslett

Etter at apparatet er tilkoblet strømmettet eller etter at strømmen har gått, blinker klokkeslettet i displayet. Klokkeslettet begynner på kl. 12:00. Still inn riktig klokkeslett.

1. Still inn klokkeslettet med knappen  eller .
  2. Trykk på knappen .
- ✓ Displayet viser det klokkeslettet som er stilt inn.

### 6.2 Rengjøre apparatet før første gangs bruk

Rengjør ovnsrommet og tilbehør før du tilbereder matretter med apparatet for første gang.


1. Ta produktinformasjonen og tilbehøret ut av ovnsrommet. Fjern emballasjerester som isoporkuler og teip fra innsiden og utsiden av apparatet.
2. Tørk av glatte flater i ovnsrommet med en myk, fuktig klut før oppvarming.
3. Still inn varmetype og temperatur.  
→ "Grunnleggende betjening", Side 10

Varmetype	3D-varmluft
Temperatur	Maks.
Varighet	1 time


4. Luft kjøkkenet mens apparatet varmes opp.
5. Slå av apparatet etter angitt varighet.
6. Rengjør glatte flater i ovnsrommet med såpevann og en oppvaskklut når apparatet er avkjølt.
7. Rengjør tilbehøret nøye med såpevann og en oppvaskklut eller en myk børste.

## 7 Grunnleggende betjening

### 7.1 Slå på apparatet

- ▶ Trykk på knappen .
- ✓ Apparatet er slått på.

### 7.2 Stille inn varmetype og temperatur

1. Velg en varmetype med  $-$  eller  $+$ .
2. Trykk på  $^{\circ}/kg$ .
3. Velg temperatur eller grilltrinn med  $-$  eller  $+$ .
4. Trykk på  $\triangleright$ .
- ✓ Etter noen få sekunder begynner apparatet å varmes opp.
5. Når retten er ferdig, slår du av apparatet med .

**Merk:** Hvilken varmetype som egner seg best til rettene dine, finner du i varmetypebeskrivelsen.  
→ "Varmetyper og funksjoner", Side 6

**Tips:** På apparatet kan du stille inn varighet og sluttid for steking.  
→ "Tidsfunksjoner", Side 10

#### Endre temperatur

Du kan når som helst endre temperaturen.

- ▶ Velg temperatur eller grilltrinn med knappen  $-$  eller  $+$ .

#### Endre varmetype

Du kan alltid endre varmetype. Dersom du endrer varmetype mens stekeovnen går, vil den stoppe.

1. Trykk på  $\square$ .
2. Endre varmetype  $-$  eller  $+$ .
3. Trykk på  $\triangleright$ .

#### Sette apparatet på pause

Du kan sette tilberedningen kort på pause og så fortsette den igjen.

1. Du setter driften på pause ved å trykke på  $\triangleright$ .
2. Du fortsetter driften ved å trykke på  $\triangleright$ .

#### Avbryte prosessen på apparatet:

Du kan avslutte driften helt. Innstillingene tilbakestilles.


- ▶ Avbryt driften ved å holde inne  $\triangleright$ .

### 7.3 Starte apparatet

Hver driftstype må startes.

- ▶ Trykk på  $\triangleright$ .

### 7.4 Slå av apparatet

- ▶ Trykk på knappen .
- ✓ Apparatet er slått av.

## 8 Hurtigoppvarming

For å spare tid kan du forkorte oppvarmingstiden ved hjelp av hurtigoppvarming.

### 8.1 varmetyper som egner seg for hurtigoppvarming

Hurtigoppvarming kan forkorte oppvarmingstiden ved temperaturer på over 100 °C.

Hurtigoppvarming kan brukes til disse varmetypene:

- **3D-varmluft** 
- **Over-/undervarme** 

### 8.2 Stille inn hurtigoppvarming

For å få et jevnt stekeresultat bør du vente med å sette retten inn i ovnen til hurtigoppvarmingen er ferdig.

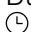
**Merk:** Vent med å stille inn varighet til hurtigoppvarmingen er avsluttet.


1. Still inn en egnet varmetype og en temperatur over 100 °C.  
Dersom temperaturen er stilt inn på 200 °C eller høyere, slås hurtigoppvarming på automatisk.
2. Dersom hurtigoppvarming ikke kobles inn automatisk, trykk på knappen  $\ggg$ .  
✓ Displayet viser  $\ggg$ .  
✓ Etter noen sekunder starter hurtigoppvarmingen.  
✓ Når hurtigoppvarmingen er avsluttet, hører du et lyd-signal og symbolet  $\ggg$  slukker i displayet.
3. Sett retten inn i ovnsrommet.

## 9 Tidsfunksjoner

Apparatet har diverse tidsfunksjoner som du kan styre tilberedningen med.

### 9.1 Oversikt over tidsfunksjonene

Du velger de forskjellige tidsfunksjonene med knappen .

Tidsfunksjon	Bruk
Tidsur 	Du kan stille inn tidsuret uavhengig av tilberedningen. Den har ingen innflytelse på apparatet.
Varighet $\text{I} \rightarrow \text{I}$	Dersom du stiller inn en varighet for tilberedningen, vil apparatet automatisk slutte å varme når varigheten er utløpt.

Tidsfunksjon	Bruk
Slutt →	Du kan stille inn varighet ved å angi et klokkeslett for når tilberedningen skal avsluttes. Apparatet starter automatisk slik at tilberedningen avsluttes til ønsket klokkeslett.
Klokkeslett ☹	Du kan stille inn klokkeslettet.

## 9.2 Stille inn tidsur

Tidsuret går uavhengig av tilberedningen. Du kan stille inn tidsuret på inntil 23 timer og 59 minutter, både når apparatet er slått på og når det er slått av. Tidsuret har et eget signal, slik at du hører om det er tidsuret eller varigheten som er telt ned.

- Trykk på knappen ☹ inntil ⏸ er markert i displayet.
- Still inn tidsuret med knappen — eller +.

Knapp	Foreslått verdi
—	5 minutter
+	10 minutter

Inntil 10 minutter kan tidsuret stilles inn i trinn på 30 sekunder. Deretter blir intervallene større jo høyere verdien er.

- ✓ Etter noen sekunder starter tidsuret, og tiden telles ned.
  - ✓ Når tiden er telt ned, avgis det et lydsignal og tidsuret står på null i displayet.
- Når tidsuret har telt ned:
    - Trykk på en vilkårlig knapp for å slå av tidsuret.

### Endre tidsur

Du kan når som helst endre tidsuret.

**Forutsetning:** ⏸ er markert i displayet.

- ▶ Endre tiden på tidsuret med knappen — eller +.
- ✓ Etter noen sekunder tas endringen i bruk på apparatet.

### Avbryte tidsur

Du kan når som helst avbryte tidsuret.

**Forutsetning:** ⏸ er markert i displayet.

- ▶ Tilbakestill tidsuret til null med knappen —.
- ✓ Etter noen sekunder tas endringen i bruk på apparatet, og ⏸ slukner.

## 9.3 Stille inn varighet

Du kan stille inn varigheten for tilberedningen på opptil 23 timer og 59 minutter.

**Forutsetning:** Det er stilt inn en varmetype og en temperatur eller et trinn.

- Trykk på knappen ☹ inntil →| er markert i displayet.
- Still inn varighet med knappen — eller +.

Knapp	Foreslått verdi
—	10 minutter
+	30 minutter

Inntil 1 time kan varigheten stilles inn i trinn på 1 minutt, deretter i trinn på 5 minutter.

- Trykk på ▷||.

- ✓ Etter noen sekunder begynner apparatet å varmes opp, og varigheten telles ned.
  - ✓ Når varigheten er telt ned, avgis det et lydsignal og varigheten står på null i displayet.
- Når varigheten er telt ned:
    - Trykk på en vilkårlig knapp for å avslutte signalet før tiden.
    - Trykk på knappen + for å stille inn en ny varighet.
    - Slå av apparatet når retten er ferdig.

### Endre varighet

Du kan når som helst endre varigheten.

**Forutsetning:** →| er markert i displayet.

- ▶ Endre varigheten med knappen — eller +.
- ✓ Etter noen sekunder tas endringen i bruk på apparatet.

### Avbryte varighet

Du kan når som helst avbryte varigheten.

**Forutsetning:** →| er markert i displayet.

- ▶ Tilbakestill varigheten til null med knappen —.
- ✓ Etter noen sekunder tas endringen i bruk på apparatet, og det fortsetter å varme uten varighet.

## 9.4 Stille inn sluttid

Det klokkeslettet som varigheten skal avsluttes på, kan du forskyve inntil 23 timer og 59 minutter.

### Merknader

- På varmetyper med grillfunksjon er ikke sluttiden innstillbar.
- For å få et godt tilberedningsresultat bør du ikke forskyve varigheten etter at tilberedningen har startet.
- For at maten ikke skal bli bedervet, bør du ikke la den stå for lenge i ovnsrommet.

### Forutsetninger

- Det er stilt inn en varmetype og en temperatur eller et trinn.
  - Det er stilt inn en varighet.
- Trykk på knappen ☹ inntil →| er markert i displayet.
  - Trykk på knappen — eller +.
  - I displayet vises beregnet sluttid.
  - Forskyv sluttiden med knappen — eller +.
  - Start apparatet med ▷||.
  - Displayet viser den innstilte sluttiden.
  - Når den beregnede starttiden nås, begynner apparatet å varme og varigheten telles ned.
  - Når varigheten er telt ned, avgis det et lydsignal og varigheten står på null i displayet.
  - Når varigheten er telt ned:
    - Trykk på en vilkårlig knapp for å avslutte signalet før tiden.
    - Trykk på knappen + for å stille inn en ny varighet.
    - Slå av apparatet når retten er ferdig.

### Endre sluttid

For at tilberedningsresultatet skal bli bra, kan du ikke endre den innstilte sluttiden etter at tilberedningen har startet og varigheten har begynt å telle ned.

**Forutsetning:** →| er markert i displayet.

- ▶ Forskyv sluttiden med knappen — eller .
- ✓ Etter noen sekunder tas endringen i bruk på apparatet.

### Avbryte sluttid

Du kan når som helst slette den innstilte sluttiden.

**Forutsetning:** → er markert i displayet.

- ▶ Tilbakestill sluttiden til nåværende klokkeslett pluss innstilt varighet med knappen —.
- ✓ Etter noen sekunder tas endringen i bruk på apparatet, og apparatet begynner å varme. Tiden telles ned.

## 9.5 Stille inn klokkeslett



Etter at apparatet er tilkoblet strømnettet eller etter at strømmen har gått, blinker klokkeslettet i displayet. Klokkeslettet begynner på kl. 12:00. Still inn riktig klokkeslett.

1. Still inn klokkeslettet med knappen — eller +.
  2. Trykk på knappen ☹.
- ✓ Displayet viser det klokkeslettet som er stilt inn.



## 10 Barnesikring

Sikre apparatet slik at ikke barn utilsiktet kan slå på apparatet eller endre innstillinger på det.

### 10.1 Aktivere barnesikringen

- ▶ Du aktiverer barnesikringen ved å holde inne knappen  inntil  vises i displayet.
- ✓ Barnesikringen er aktivert.

### 10.2 Deaktivere barnesikringen





- ▶ Du deaktiverer barnesikringen ved å holde inne knappen  inntil  slukner i displayet.
- ✓ Barnesikringen er deaktivert.

## 11 Grunninnstillingene

Du kan tilpasse grunninnstillingene til apparatet etter dine personlige behov.

### 11.1 Oversikt over grunninnstillingene

Her finner du en oversikt over grunninnstillingene og fabrikkinnstillingene. Grunninnstillingene avhenger av apparatets utstyr.

I displayet	Grunninnstilling	Valg
c1	Varighet på signal når varighet eller tidsur er telt ned	1 = 10 sekunder 2 = 30 sekunder <sup>1</sup> 3 = 2 minutter
c2	Ventetid til en innstilling er gjennomført	1 = 3 sekunder <sup>1</sup> 2 = 6 sekunder 3 = 10 sekunder
c3	Tastelyd når du trykker på en knapp	 Av* 1 = på <sup>1</sup>
c4	Lysstyrke for displaybelysning	1 = mørk 2 = middels 3 = lys <sup>1</sup>
c5	Visning av klokkeslett	 = skjul klokkeslett 1 = vis klokkeslett <sup>1</sup>
c6	Barnesikring innstillbar	 = nei 1 = ja <sup>1</sup> 2 = ja, med dørlås
c7	Ovnsrombelysning under bruk	 = nei 1 = ja <sup>1</sup>
c8	Etterutlufting med kjølevifte	1 = kort 2 = middels <sup>1</sup> 3 = lang 4 = ekstra lang

<sup>1</sup> Fabrikkinnstilling (kan variere, avhengig av apparattype)

<sup>2</sup> Avhengig av apparatets utstyr

I displayet	Grunninnstilling	Valg
c9	Teleskoputtrekk er montert <sup>2</sup>	0 = nei <sup>1</sup> (ved stiger og enkelt uttrekk) 1 = ja (ved dobbelt og trippelt uttrekk)
cA	Automatisk hurtigoppvarming fra 200 °C	0 = nei 1 = ja <sup>1</sup>
cb	Vannets hardhetsgrad	0 = avherdet 1 = bløtt (inntil 1,5 mmol/l) 2 = middels (1,5–2,5 mmol/l) 3 = hardt (2,5 - 3,8 mmol/l) 4 = svært hardt (over 3,8 mmol/l) <sup>1</sup>
cc	Tilbakestille alle verdier til fabrikkinnstillinger	0 = nei <sup>1</sup> 1 = ja

<sup>1</sup> Fabrikkinnstilling (kan variere, avhengig av apparattype)

<sup>2</sup> Avhengig av apparatets utstyr

## 11.2 Endring av grunninnstillingene

**Forutsetning:** Apparatet er slått av.

1. Hold knappen  $\ominus$  inne i ca. 4 sekunder.
2. Endre innstillingen med knappen  $-$  eller  $+$ .
3. Gå til neste grunninnstilling med knappen  $\ominus$ .
4. Du lagrer endringene ved å holde knappen  $\ominus$  inne i ca. 4 sekunder.

**Merk:** Etter strømbrudd vil endringene av grunninnstillingene være lagret.

## 11.3 Avbryte grunninnstillingene

- ▶ Trykk på  $\ominus$ .
- ✓ Alle endringene forkastes og vil ikke bli lagret.

# 12 Program

Programmene hjelper deg med å tilberede diverse retter og velger automatisk de optimale innstillingene.

## 12.1 Kokekar til programmer

Bruk ildfaste kokekar som tåler temperaturer inntil 300 °C.

Best egnet er kokekar av glass eller glasskeramikk. Steken bør dekke ca. 2/3 av bunnen i kokekaret. Kokekar av følgende materiale er uegnet:

- Lyst, skinnende aluminium
- Uglasert leire
- Plast eller plasthåndtak

## 12.2 Programtabell

Programnumrene hører til bestemte retter. Vekten kan stilles inn fra 0,5 kg til 2,5 kg.

Nr.	Rett	Kokekar	Innstillingsvekt	Tilsett væske	Innsettingshøyde	Informasjoner
01	<b>Kylling, uten fyll</b> Klar til tilberedning, krydret	Stekegryte med glasslokk	Vekt på kylling	Nei	2	Legges med brystet opp i kokekaret
02	<b>Kalkunbryst</b> I ett stykke, krydret	Stekegryte med glasslokk	Vekt på kalkunbryst	Dekk bunnen av stekegryten, tilsett ev. inntil 250 g grønnsaker	2	Ikke brun kjøttet på forhånd
03	<b>Gryterett, med grønnsaker</b> Vegetar	Høy stekegryte med lokk	Samlet vekt	Etter oppskrift	2	Kutt grønnsaker med lang steketid (f.eks. gulrøtter) i mindre stykker enn grønnsaker med kort steketid (f.eks. tomater)
04	<b>Gulasj</b> Storfe- eller svinekjøtt skåret i terninger, med grønnsaker	Høy stekegryte med lokk	Samlet vekt	Etter oppskrift	2	Legg kjøttet nederst og dekk det med grønnsaker Ikke brun kjøttet på forhånd

Nr.	Retten	Kokekar	Innstillingsvekt	Tilsett væske	Innset-tings-høyde	Informasjoner
05	<b>Kjøttpudding, fersk</b> Kjøttdeig av storfe, svin eller lam	Stekegryte med lokk	Vekt på stek	Nei	2	-
06	<b>Grytstek av okse</b> F.eks. hørygg, bog, rundstek eller surstek	Stekegryte med lokk	Kjøttets vekt	Kjøttet skal være nesten helt dekket med kraft eller vann	2	Ikke brun kjøttet på forhånd
07	<b>Okserulader</b> Fylt med grønnsaker eller kjøtt	Stekegryte med lokk	Samlet vekt på alle fylte rulader	Ruladene skal være nesten helt dekket, f.eks. med kraft eller vann	2	Ikke brun kjøttet på forhånd
08	<b>Lammelår, gjennomstekt</b> Uten ben, krydret	Stekegryte med lokk	Kjøttets vekt	Dekk bunnen av stekegryten, tilsett ev. inntil 250 g grønnsaker	2	Ikke brun kjøttet på forhånd
09	<b>Kalvestek, mager</b> F.eks. mørbrad eller rundstek	Stekegryte med lokk	Kjøttets vekt	Dekk bunnen av stekegryten, tilsett ev. inntil 250 g grønnsaker	2	Ikke brun kjøttet på forhånd
10	<b>Nakkestek av svin</b> Uten ben, krydret	Stekegryte med glasslokk	Kjøttets vekt	Dekk bunnen av stekegryten, tilsett ev. inntil 250 g grønnsaker	2	Ikke brun kjøttet på forhånd

### 12.3 Klargjøre retter for program

1. Vei rettene.  
Det er nødvendig å vite vekten på rettene for å kunne stille inn programmet riktig.
2. Legg retten i kokekaret.
3. Sett kokekaret på risten.  
Sett det alltid inn i kaldt ovnsrom.

### 12.4 Velge program

**Merk:** Etter programstart kan du ikke lenger endre program og vekt.

**Forutsetning:** Menyene for varmetyper  er valgt.

1. Still inn **Programmer** med — eller +.
2. Trykk på knappen <sup>°C/kg</sup>.
3. Still inn ønsket program med knappen — eller +.
4. Trykk på knappen <sup>°C/kg</sup>.

5. Still inn vekt på retten med knappen — eller +.  
Still alltid inn nest høyeste vekt. Vekten kan kun stilles inn i det spesifiserte området.  
Hvis du vil sjekke hvor lang varighet programmet har, trykker du på knappen . Varigheten kan ikke endres.
6. Start programmet med .  
✓ Apparatet begynner å varme, og varigheten telles ned.  
✓ Når programmet er ferdig, avgis det et lydsignal og varigheten står på null i displayet.
7. Når programmet er ferdig:
  - Trykk på en vilkårlig knapp for å avslutte signalet før tiden.
  - Hvis du vil stille inn varighet for ettersteking, trykker du på knappen +. Apparatet fortsetter å varme med innstillingene for programmet.
  - Slå av apparatet når retten er ferdig.

## 13 Rengjøring og pleie

Rengjør og vedlikehold vaskemaskinen omhyggelig, slik at den holder seg funksjonsdyktig i lang tid.

### 13.1 Rengjøringsmiddel

For at de forskjellige flatene på apparatet ikke skal bli skadet, må du ikke bruke uegnede rengjøringsmidler.

#### ADVARSEL – Fare for elektrisk støt!

Fuktighet som trenger inn, kan forårsake elektrisk støt.  
► Ikke bruk dampstråle eller høytrykksspyler for å rengjøre apparatet.

**OBS!**

Uegnedede rengjøringsmidler skader apparatets flater.

- ▶ Det må ikke brukes sterke eller skurende rengjøringsmidler.
- ▶ Ikke bruk sterkt alkoholholdige rengjøringsmidler.
- ▶ Ikke bruk harde gryteskrubb eller skuresvamber.
- ▶ Ikke bruk rengjøringsmidler spesielt for rengjøring av varme overflater.

Hvis du bruker ovnsrens i ovnsrommet når det er varmt, vil emaljen bli skadet.

- ▶ Du må aldri bruke ovnsrens i ovnsrommet når det er varmt.
  - ▶ Før neste oppvarming må du fjerne alle rester fra ovnsrommet og ovnsdøren.
- Nye svampkluter inneholder produksjonsrester.
- ▶ Vask nye svampkluter grundig før bruk.

**13.2 Egnede rengjøringsmidler**

Bruk kun rengjøringsmidler som egner seg til de forskjellige flatene på apparatet.

Følg veiledningen for rengjøring av apparatet.

**Fronten på apparatet**

Flate	Egnede rengjøringsmidler	Informasjoner
Rustfritt stål	<ul style="list-style-type: none"> <li>▪ Varmt såpevann</li> <li>▪ Spesielle rensedmidler for varme flater i rustfritt stål</li> </ul>	For å unngå korrosjon bør du umiddelbart fjerne kalk-, fett-, stivelses- og proteinflekker fra flater i rustfritt stål. Påfør rensedmiddelet for rustfritt stål i et tynt lag.
Plast eller lakkerte flater F.eks. betjeningspanelet	<ul style="list-style-type: none"> <li>▪ Varmt såpevann</li> </ul>	Ikke bruk glassrens eller glasskrape.

**Apparatdør**

Område	Egnede rengjøringsmidler	Informasjoner
Glassruter	<ul style="list-style-type: none"> <li>▪ Varmt såpevann</li> </ul>	Ikke bruk glasskrape eller gryteskrubb i rustfritt stål. <b>Tips:</b> Ta ut glassrutene fra døren for å få rengjort grundig. → "Ovnsdør", Side 18
Dørdeksel	<ul style="list-style-type: none"> <li>▪ Av rustfritt stål: Rensmiddel for rustfritt stål</li> <li>▪ Av plast: Varmt såpevann</li> </ul>	Ikke bruk glassrens eller glasskrape. <b>Tips:</b> Ta av dørdekselet for å få rengjort grundig. → "Ovnsdør", Side 18
Dørhåndtak	<ul style="list-style-type: none"> <li>▪ Varmt såpevann</li> </ul>	For at du skal unngå flekker som ikke lar seg fjerne, må avkalkningsmiddel fjernes fra dørhåndtaket umiddelbart.
Dørtetning	<ul style="list-style-type: none"> <li>▪ Varmt såpevann</li> </ul>	Må ikke tas av og ikke utsettes for skuremidler.

**Ovnsrom**

Område	Egnede rengjøringsmidler	Informasjoner
Emaljerte flater	<ul style="list-style-type: none"> <li>▪ Varmt såpevann</li> <li>▪ Eddikvann</li> <li>▪ Stekeovnsrens</li> </ul>	Kraftig smuss bør bløtes opp og fjernes med en børste eller en gryteskrubb i rustfritt stål. La apparatdøren stå åpen etter rengjøringen slik at ovnsrommet tørker. <b>Tips:</b> Bruk helst rengjøringsfunksjonen. → "Selvrens", Side 16 <b>Merknader</b> <ul style="list-style-type: none"> <li>▪ Emalje blir brent ved svært høye temperaturer, slik at det oppstår små fargeforskjeller. Apparatets funksjonsdyktighet påvirkes ikke av dette.</li> <li>▪ Kantene på tynne plater lar seg ikke emaljere helt og kan være ru. Rustbeskyttelsen blir ikke påvirket av dette.</li> <li>▪ Matvarerester forårsaker et hvitt belegg på emaljeflatene. Dette belegget er ikke helseskadelig. Apparatets funksjonsdyktighet påvirkes ikke av dette. Du kan fjerne belegget med sitronsyre.</li> </ul>

Område	Egnede rengjøringsmidler	Informasjoner
Glassdekselet på stekeovnslampen	<ul style="list-style-type: none"> <li>▪ Varmt såpevann</li> </ul>	Hvis ovnen er svært skitten, er det best å bruke stekeovnsrens.
Stiger	<ul style="list-style-type: none"> <li>▪ Varmt såpevann</li> </ul>	Kraftig smuss bør bløtes opp og fjernes med en børste eller en gryteskrubb i rustfritt stål. <b>Tips:</b> Ta ut stigen ved rengjøring. → "Stiger", Side 21
Uttrekkssystem	<ul style="list-style-type: none"> <li>▪ Varmt såpevann</li> </ul>	Bruk børste på kraftig smuss. For at smørefettet ikke skal fjernes, bør uttrekksskinnene rengjøres mens de er skjøvet inn. Må ikke vaskes i oppvaskmaskin. <b>Tips:</b> Ta ut uttrekkssystemet ved rengjøring. → "Stiger", Side 21
Tilbehør	<ul style="list-style-type: none"> <li>▪ Varmt såpevann</li> <li>▪ Stekeovnsrens</li> </ul>	Kraftig smuss bør bløtes opp og fjernes med en børste eller en gryteskrubb i rustfritt stål. Emaljert tilbehør kan vaskes i oppvaskmaskin.

### 13.3 Rengjøring av apparatet

For å unngå skader på apparatet må du kun rengjøre apparatet i henhold til instruksjonene og med egnede rengjøringsmidler.

#### **⚠ ADVARSEL – Forbrenningsfare!**

Apparatet blir varmt under bruk.

- ▶ La apparatet kjøle seg ned før rengjøring.

#### **⚠ ADVARSEL – Brannfare!**

Løse matrester, fett og stekesjy kan ta fyr.


- ▶ Fjern grovt smuss fra ovnsrommet, varmeelementene og tilbehøret før du begynner å bruke apparatet.

**Forutsetning:** Vær obs på informasjonen om rengjøringsmidlene.

→ "Rengjøringsmiddel", Side 14

1. Rengjør apparatet med varmt såpevann og oppvaskklut.
  - På noen flater kan du bruke alternative rengjøringsmidler.  
→ "Egnede rengjøringsmidler", Side 15
2. Tørk av med en myk klut.

## 14 Selvrens

Med rengjøringsfunksjonen **Selvrens**  rengjøres ovnsrommet nesten av seg selv.

Rengjør ovnsrommet med rengjøringsfunksjonen hver 2. til 3. måned. Ved behov kan du bruke rengjøringsfunksjonen enda oftere.

Rengjøringsfunksjonen krever ca. 2,5–4,8 kilowatt-timer.

### 14.1 Klargjøre apparatet for rengjøringsfunksjonen

Klargjør apparatet nøye slik at du får et godt resultat av rengjøringen.

#### **⚠ ADVARSEL – Brannfare!**

Brennbare gjenstander som blir oppbevart i ovnsrommet kan ta fyr.

- ▶ Du må aldri oppbevare brennbare gjenstander i ovnsrommet.
- ▶ Dersom det kommer røyk, må apparat slås av, eller støpselet må trekkes ut og døren må holdes lukket, slik at eventuelle flammer kveles.

Løse matrester, fett og stekesjy kan ta fyr ved bruk av rengjøringsfunksjonen.

- ▶ Før rengjøringsfunksjonen startes, må grovt smuss alltid fjernes fra ovnsrommet.
- ▶ Ikke la tilbehøret rengjøres samtidig.

Apparatet blir svært varmt på utsiden under rengjøringsfunksjonen.

- ▶ Heng aldri brennbare gjenstander, f.eks. kjøkkenhåndklær, på håndtaket.
- ▶ Hold forsiden av apparatet fri.
- ▶ Hold barn på avstand.

Dersom det er skader på dørtetningen, avgis det sterk varme ved døren.

- ▶ Ikke bruk skuremidler på tetningen, og ikke ta den av.
- ▶ Du må aldri bruke apparatet med skadet tetning eller uten tetning.

1. Ta tilbehør og kokekar ut av ovnsrommet.
2. Hekt av stigen og ta dem ut av ovnsrommet.  
→ "Stiger", Side 21
3. Fjern grovt smuss fra ovnsrommet.
4. Rengjør apparatdøren innvendig og kantene av ovnsrommet ved dørtetningen med såpevann og en myk klut.  
Ikke ta av dørtetningen, og ikke gni på den.  
Fjern grovt smuss fra den innvendige ruten ved hjelp av stekeovnsrens.
5. Fjern gjenstander fra ovnsrommet. Ovnsrommet må være tomt.

## 14.2 Stille inn rengjøringsfunksjon

Luft ut kjøkkenet så lenge rengjøringsfunksjonen kjører.

### ⚠ ADVARSEL – Fare for helseskader!

Under rengjøring med rengjøringsfunksjonen varmes ovnsrommet opp til svært høye temperaturer slik at rester etter steking, grilling og baking brenner opp. Da frigis det damp som kan irritere slimhinnene.

- ▶ Luft ut kjøkkenet grundig mens rengjøringsfunksjonen er i gang.
- ▶ Du må da helst ikke oppholde deg på kjøkkenet.
- ▶ Hold barn og husdyr på avstand.

### ⚠ ADVARSEL – Forbrenningsfare!

Ovnsrommet blir svært varmt under rengjøringsfunksjonen.




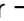
- ▶ Åpne aldri apparatdøren.
- ▶ La apparatet avkjøles.
- ▶ Hold barn på avstand.

⚠ Apparatet blir svært varmt på utsiden under rengjøringsfunksjonen.

- ▶ Ikke ta på apparatdøren.
- ▶ La apparatet avkjøles.
- ▶ Hold barn på avstand.

**Merk:** Stekeovnslampen lyser ikke under rengjøringsfunksjonen.

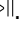


**Forutsetning:** → "Klargjøre apparatet for rengjøringsfunksjonen", Side 16

1. Trykk gjentatte ganger på knappen  inntil **Selvrens**  er markert i displayet.
2. Still inn rengjøringstrinn med knappen  eller .

Rengjørings-trinn	Rengjørings-grad	Varighet i timer
1	Lett	Ca. 1:15
2	Medium	Ca. 1:30
3	Høy	Ca. 2:00

Velg et høyere rengjøringstrinn ved kraftigere eller eldre smuss.

Varigheten kan ikke endres.

3. Start apparatet med .
- ✓ Rengjøringsfunksjonen starter, og varigheten telles ned.
- ✓ Av hensyn til sikkerheten låses apparatdøren automatisk fra en bestemt temperatur i ovnsrommet. Displayet viser .
- ✓ Når rengjøringsfunksjonen er ferdig, avgis det et lyd-signal og varigheten står på null i displayet.
4. Slå av apparatet.  
Når apparatet er tilstrekkelig avkjølt, låses apparatdøren opp og  slukner.
5. → "Gjøre apparatet klart til bruk etter rengjøringsfunksjonen", Side 17

## 14.3 Gjøre apparatet klart til bruk etter rengjøringsfunksjonen

1. La apparatet avkjøles.
2. Tørk bort askerester fra ovnsrommet og fra området rundt apparatdøren med en fuktig klut.
3. Fjern hvitt belegg med sitronsyre.

**Merk:** Dersom det er for grovt smuss, kan det oppstå hvitt belegg på emaljeflatene. Disse matrestene er uproblematisk. Belegget begrenser ikke apparatets funksjonsdyktighet.

4. Hekt på stigen.  
→ "Stiger", Side 21

# 15 humidClean

**humidClean** er et raskt alternativ til å rengjøre ovnsrommet innimellom. Rengjøringshjelpen bløter opp smuss ved fordampning av såpevann. Etterpå er det lettere å fjerne smusset.

## 15.1 Stille inn rengjøringshjelp




Luft ut kjøkkenet så lenge rengjøringsfunksjonen kjører.

### ⚠ ADVARSEL – Fare for skålding!

Vann i varmt ovnsrom kan føre til at det dannes svært varm vanndamp.

- ▶ Hell aldri vann inn i et varmt ovnsrom.

**Forutsetning:** Ovnsrommet må være helt avkjølt.

1. Ta ut tilbehør fra ovnsrommet.
2. Bland 0,4 liter vann med en dråpe oppvaskmiddel og hell blandingen midt på ovnsbunnen. Lukk apparatdøren.  
Ikke bruk destillert vann.
3. Trykk gjentatte ganger på knappen  inntil **humid-Clean**  er markert i displayet.
- ✓ I displayet vises varigheten. Varigheten kan ikke endres.
4. Start apparatet med .

- ✓ Rengjøringshjelpen starter, og varigheten telles ned.
- ✓ Når rengjøringshjelpen er ferdig, avgis det et lyd-signal og varigheten står på null i displayet.
- 5. Slå av apparatet og la ovnsrommet avkjøles i ca. 20 minutter.

## 15.2 Rengjøre ovnsrommet etter rengjøringshjelpen

### OBS!

Hvis det er fuktighet i ovnsrommet over lengre tid, oppstår det korrosjon.

- ▶ Etter bruk av hjelp til rengjøring tørker du av ovnsrommet og lar det tørke helt.

**Forutsetning:** Ovnsrommet er avkjølt.

1. Tørk opp vannrestene i ovnsrommet med en svamp-klut som tar opp mye vann.
2. Glatte emaljeflater i ovnsrommet rengjøres med en oppvaskklut eller en myk børste. Smuss som er vanskelig å få bort, kan fjernes med en stålskrubb i rustfritt stål.
3. Fjern kalkrester med en klut dyppet i eddik og tørk over med rent vann etterpå.

4. Tørk av ovnsrommet med en myk klut.
5. Når ovnsrommet er tilstrekkelig rengjort:

- For å tørke ovnsrommet raskt varmer du opp apparatet med **3D-varmluft**  i ca. 5 minutter på 50 °C med døren åpen.

## 16 Ovnsdør

For å få rengjort apparatdøren grundig, kan du ta den fra hverandre.

### Merk:

Mer informasjon:



### 16.1 Ta av apparatdøren

**Merk:** Alt etter apparattype er dørhåndtakene forskjellige.

#### **ADVARSEL – Fare for personskade!**

Hengslene på apparatdøren beveger seg når døren åpnes og lukkes, og du kan klemme deg.

- ▶ Hold fingrene unna området rundt hengslene.
- Komponenter inni apparatdøren kan ha skarpe kanter.

▶ Bruk vernehansker.

Når hengslene er usikret, kan de klappe sammen med stor kraft.

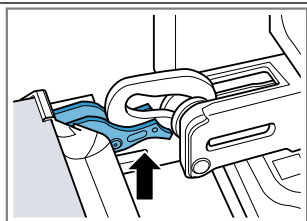
- ▶ Pass på at sperrehendlene alltid er helt klappet igjen, eller eventuelt klappet helt opp når apparatdøren tas ut.

1. Åpne apparatdøren helt

→ "Demontere glassrutene", Side 19.

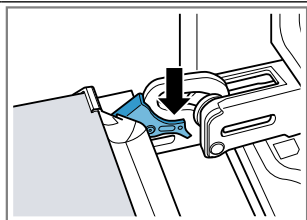
2. Klapp opp sperrehendelen på venstre og høyre hengsel.

Sperrehendel klappet opp



Hengselet er sikret og kan ikke smekke igjen.

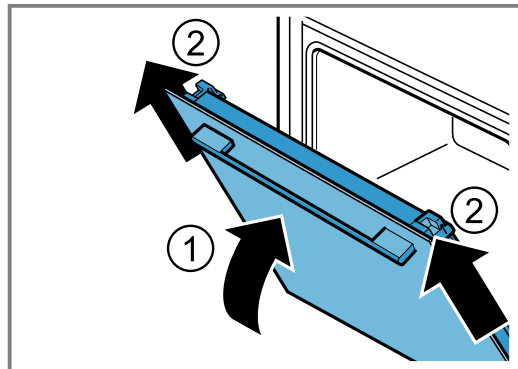
Sperrehendel klappet igjen



Apparatdøren er sikret og kan ikke tas ut.

- ✓ Sperrehendlene er klappet opp. Hengslene er sikret og kan ikke smekke igjen.

3. Lukk apparatdøren helt til stopp ①. Ta tak i apparatdøren med begge hender på høyre og venstre side og trekk den opp og ut ②.



4. Legg apparatdøren forsiktig på et jevnt underlag.

### 16.2 Sette inn apparatdøren

1.  **ADVARSEL – Fare for personskade!**

Hengslene på apparatdøren beveger seg når døren åpnes og lukkes, og du kan klemme deg.

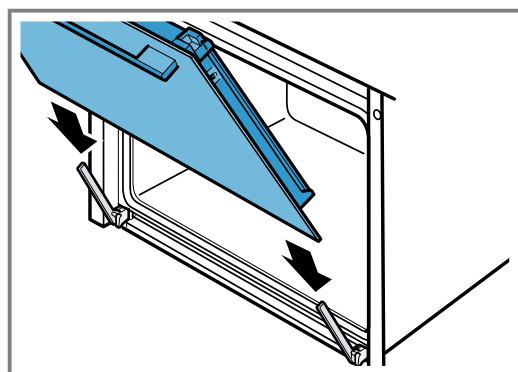
- ▶ Hold fingrene unna området rundt hengslene.

Når hengslene er usikret, kan de klappe sammen med stor kraft.

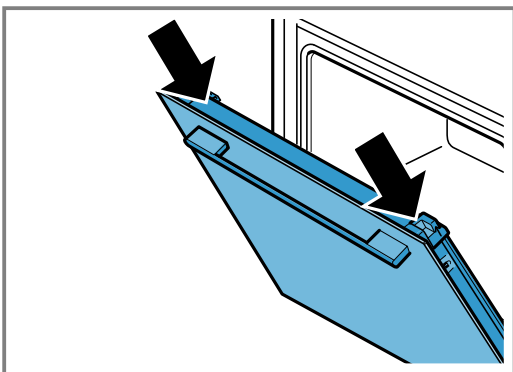
- ▶ Pass på at sperrehendlene alltid er helt klappet igjen, eller eventuelt klappet helt opp når apparatdøren tas ut.

#### **Merk:**

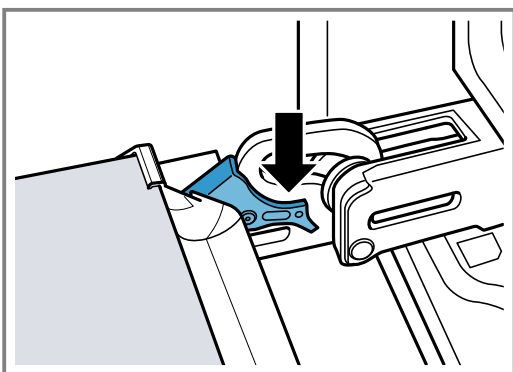
Påse at apparatdøren lar seg skyve på hengslene uten motstand.



2. Skyv apparatdøren helt til stopp med begge hender.



3. Åpne apparatdøren helt.  
4. Klapp igjen sperrehendelen på venstre og høyre hengsel.



- ✓ Sperrehendlene er klappet igjen. Apparattøren er sikret og kan ikke tas ut.  
5. Lukk apparatdøren.

### 16.3 Demontere glassrutene

#### ⚠ ADVARSEL – Fare for personskade!

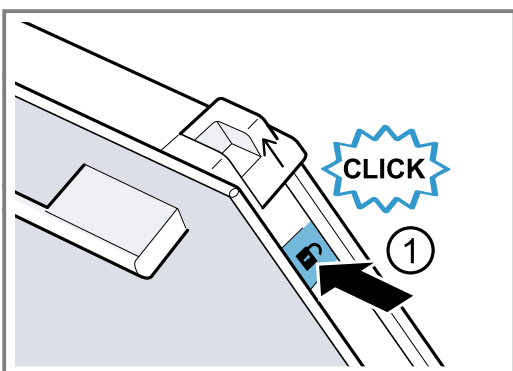
Hengslene på apparatdøren beveger seg når døren åpnes og lukkes, og du kan klemme deg.

- ▶ Hold fingrene unna området rundt hengslene. Komponenter inni apparatdøren kan ha skarpe kanter.
- ▶ Bruk vernehansker.

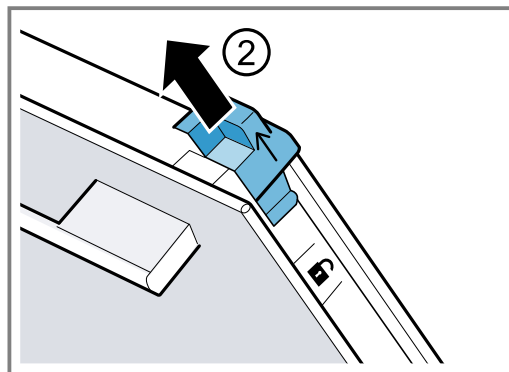
1. Åpne apparatdøren helt.  
2. Klapp opp sperrehendelen på venstre og høyre hengsel

✓ Sperrehendlene er klappet opp. Hengslene er sikret og kan ikke smekke igjen.

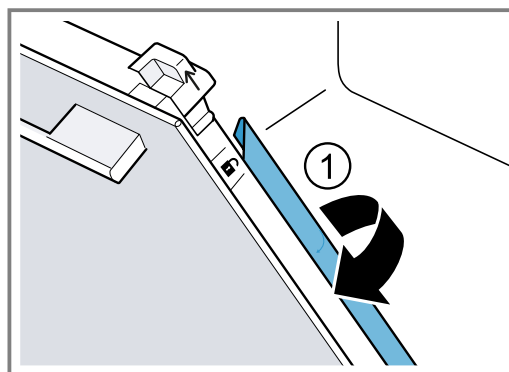
3. Lukk apparatdøren helt til stopp.  
4. Trykk på venstre og høyre trykkflate ① inntil du hører et klikk.



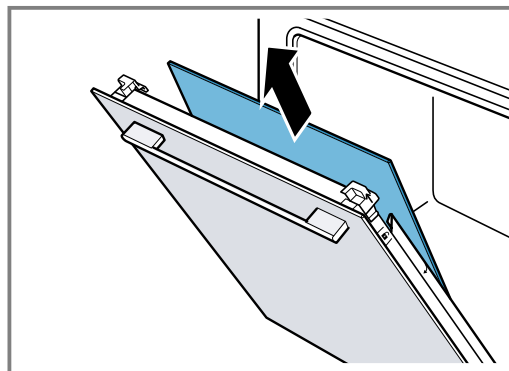
5. Skyv de to skyvehettene oppover i pilretningen ②.



6. Trekk den innerste ruten skrått oppover og ut, og legg den forsiktig på et jevnt underlag.  
7. Klapp opp venstre og høyre metall-list i pilretningen ①.



8. Trekk den første og andre mellomruten skrått oppover og ut, og legg dem forsiktig på et jevnt underlag.



9. ⚠ ADVARSEL – Fare for personskade!

Dersom glasset på apparatdøren er rippet opp, kan det sprekke.

- ▶ Ikke bruk skurende rengjøringsmidler eller skarpe metallskrapere for å rengjøre glasset på ovnsdøren, ettersom de kan ripe opp overflaten.

Rengjør de demonterte rutene på begge sider med glassrens og en myk klut.

10. Rengjør apparatdøren.

→ "Egnede rengjøringsmidler", Side 15

11. **Merk:** Under rengjøringsfunksjonen oppstår det misfarging på rammene på innsiden av apparatdøren eller på andre dørdeler av rustfritt stål. Disse misfargingene begrenser ikke apparatets funksjonsdyktighet. Misfargingene kan fjernes med et rensmiddel for rustfritt stål.

Tørk glassrutene, og sett dem inn igjen.

→ "Sette inn glassrutene", Side 20

## 16.4 Sette inn glassrutene

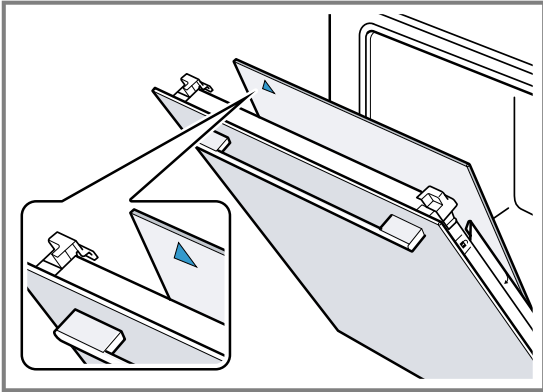
### ⚠ ADVARSEL – Fare for personskade!

Hengslene på apparatdøren beveger seg når døren åpnes og lukkes, og du kan klemme deg.

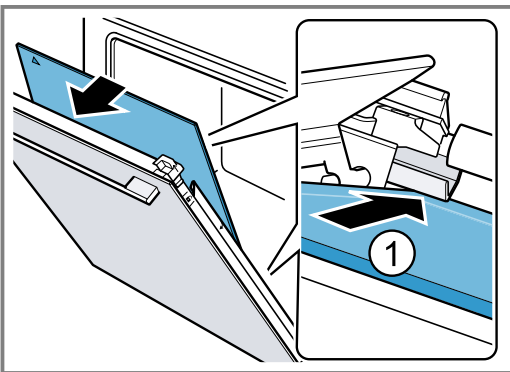
- ▶ Hold fingrene unna området rundt hengslene.
- ▶ Komponenter inni apparatdøren kan ha skarpe kanter.
- ▶ Bruk vernehansker.

#### Merk:

På mellomrutene må du passe på at pilen er øverst til venstre.

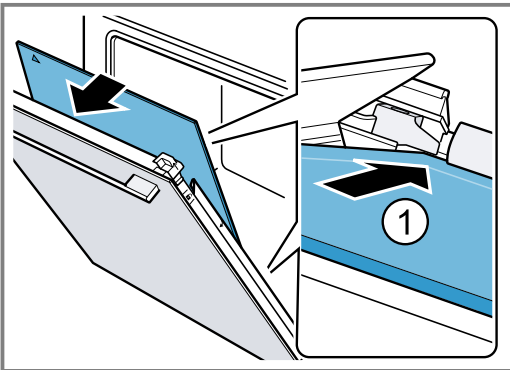


1. Skyv inn den første mellomruten i den nederste holderen ① og legg den inntil øverst.

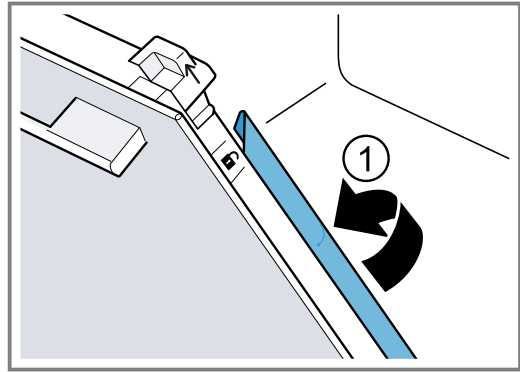


2. **Merk:** Mellomruten posisjonerer seg automatisk riktig på grunn av dreiebevegelsen i avstandsholderen.

Skyv inn den andre mellomruten i den midtre holderen ① og legg den inntil øverst.

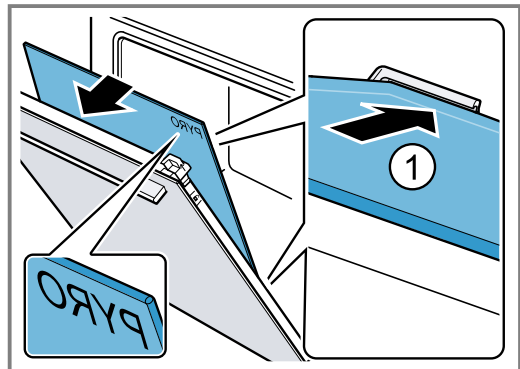


3. Klapp igjen metall-listene på venstre og høyre side ①.

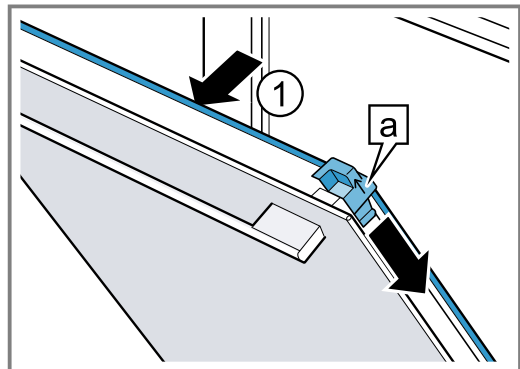


4. **Merk:** Påskriften "Pyro" må være lesbar øverst, slik som på bildet.

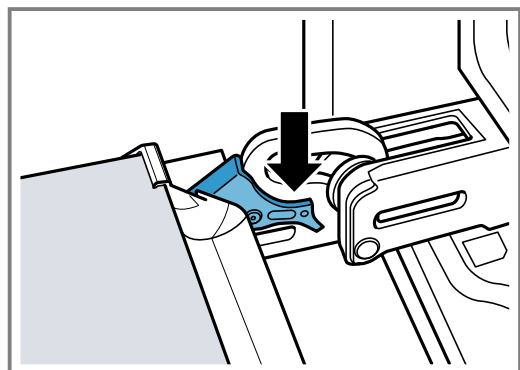
Skyv inn den innerste ruten nede i holderen ① og legg den inntil øverst.



5. Trykk øverst på den innerste ruten ①. Trykk skyvehettene [a] nedover i pilretningen.



6. Åpne apparatdøren helt.
7. Klapp igjen sperrehendelen på venstre og høyre hengsel



8. Lukk apparatdøren.

**Merk:** Ikke bruk stekeovnen før du har satt inn glassrutene på riktig måte.

## 17 Stiger

Du kan ta ut stigen i ovnsrommet når du skal rengjøre dem eller skifte dem ut.

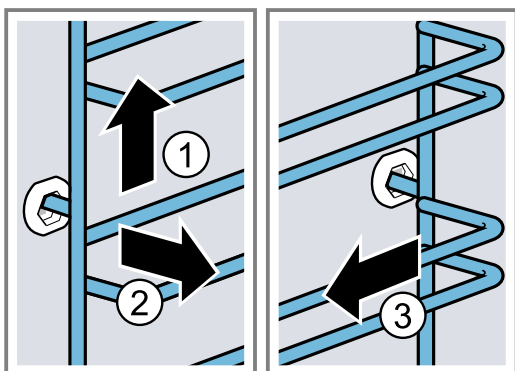
### 17.1 Ta ut stigen

#### **⚠ ADVARSEL – Forbrenningsfare!**

Stigene blir svært varme.

- ▶ Ta aldri på de varme stigene.
- ▶ La alltid apparatet avkjøles.
- ▶ Hold barn på avstand.

1. Løft litt på fremre del av stigen ① og hekt den av ②.
2. Trekk deretter stigen fremover ③ og ta den ut.

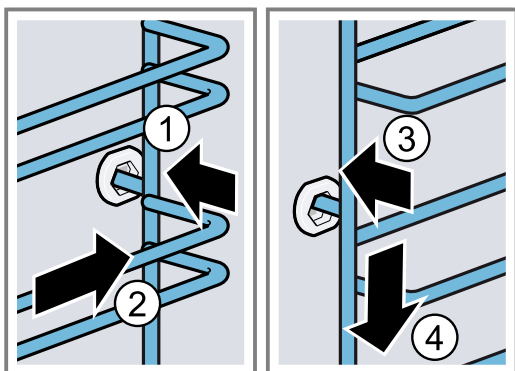


### 17.2 Sette inn stigen

#### **Merknader**

- Stigen passer enten på høyre eller venstre side.
- Pass på at de to uttrekksskinnene kan trekkes ut forover.

1. Sett stigen inn i midten i den bakre åpningen ① inntil den ligger mot ovnsveggen, og trykk stigen bakover ②.
2. Sett stigen inn i den fremre åpningen ③ inntil den ligger mot ovnsveggen, og trykk stigen ned ④.



### 17.3 Ta av uttrekksskinnen

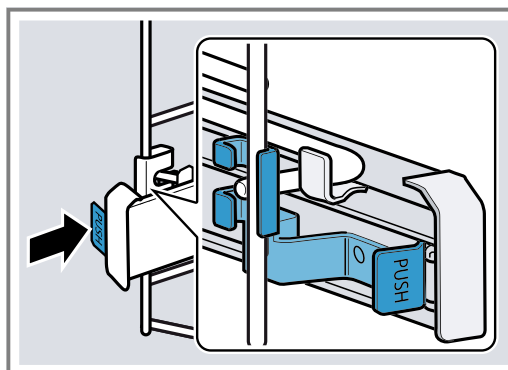
#### **⚠ ADVARSEL – Forbrenningsfare!**

Stigene blir svært varme.

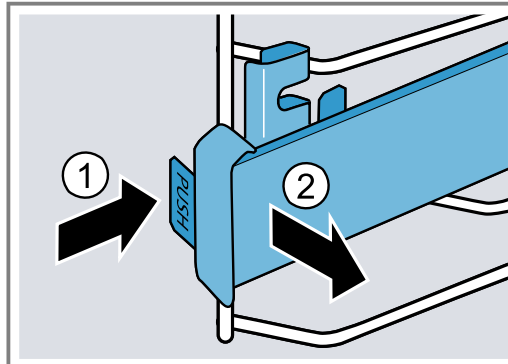
- ▶ Ta aldri på de varme stigene.
- ▶ La alltid apparatet avkjøles.
- ▶ Hold barn på avstand.

#### **Merknader**

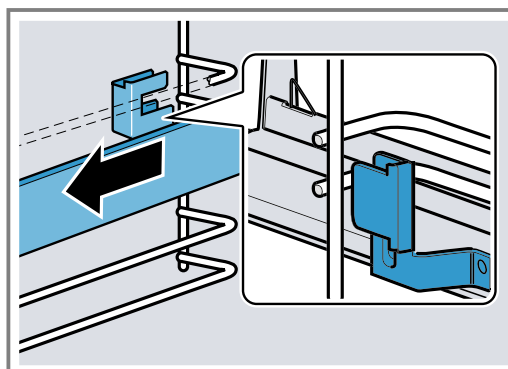
- Alt etter apparattypen må du tilpasse grunninnstillingene for teleskoputtrekk på apparater med stiger og uttrekksskinner.  
→ "Grunninnstillingene", Side 12
  - Ved behov kan det monteres en uttrekksskinne i alle høyder.
1. Trykk på **PUSH** på baksiden av skinnen, og skyv skinnen bakover.



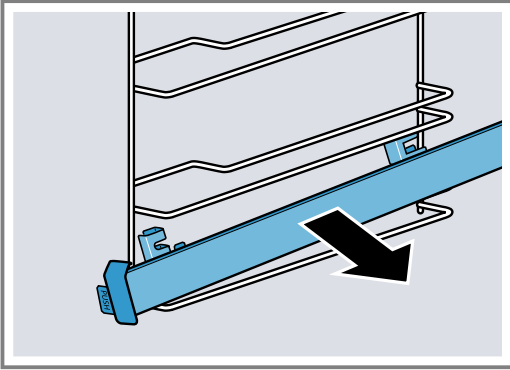
2. Hold **PUSH** inne ① og sving skinnen utover ②.



3. Trekk skinnen forover inntil holderen bak er heftet løs.



4. Ta ut uttrekksskinnen.

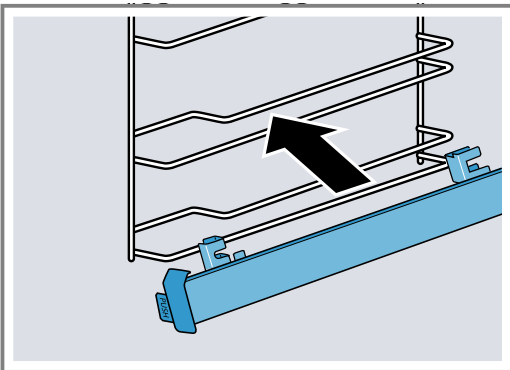


5. Rengjør uttrekksskinnen.  
→ "Rengjøringsmiddel", Side 14

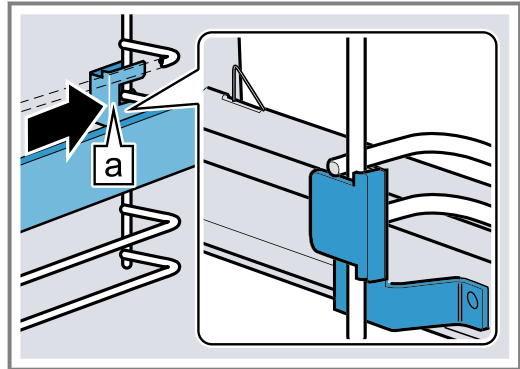
### 17.4 Hekte på uttrekksskinnen

**Merk:** Uttrekksskinnene passer enten på høyre eller venstre side. Når du setter dem inn, må du sørge for at de kan trekkes ut forover.

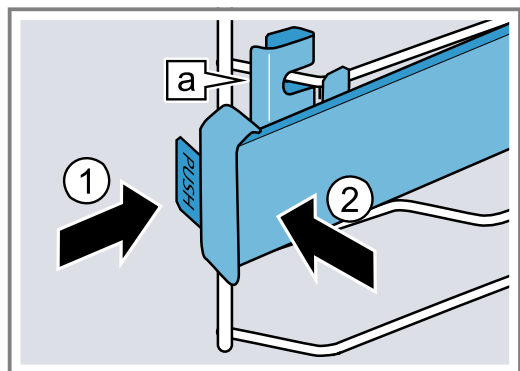
1. Sett inn uttrekksskinnen mellom de to stengene.



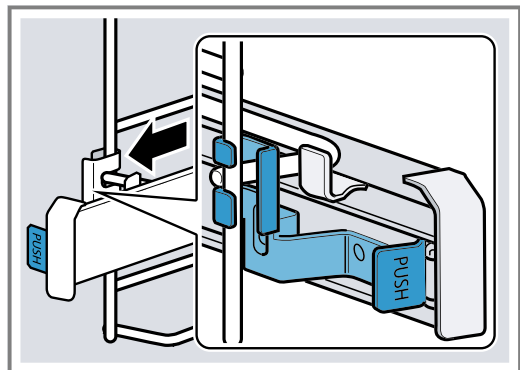
2. Før holderen [a] inn bak mellom den nedre og øvre stangen.



3. Hold **PUSH** inne ① og sving uttrekksskinnen innover inntil holderen [a] står mellom de to stengene foran ②.  
– Slipp opp **PUSH**.



- ✓ Holderen [a] går i inngrep.  
4. Trekk uttrekksskinnen helt ut til stopp og skyv den inn igjen.



## 18 Utbedring av feil

Du kan selv utbedre små feil på apparatet. Benytt deg av informasjonen om feilsøking før du tar kontakt med kundeservice. På den måten unngår du unødige kostnader.

### ⚠ ADVARSEL – Fare for personskade!

Ukyndige reparasjoner er farlig.






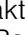



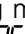
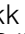
- ▶ Kun opplært fagpersonell skal utføre reparasjoner på apparatet.
- ▶ Ta kontakt med kundeservice dersom apparatet er defekt.  
→ "Kundeservice", Side 24

### ⚠ ADVARSEL – Fare for elektrisk støt!

Ukyndige reparasjoner er farlig.

- ▶ Kun opplært fagpersonell skal utføre reparasjoner på maskinen.
- ▶ Det må kun brukes originale reservedeler til reparasjon av maskinen.
- ▶ Dersom det oppstår skader på apparatets strømkabel, må den skiftes ut av opplært fagpersonell.

## 18.1 Funksjonsfeil

Feil	Årsak og feilsøking
Apparatet virker ikke.	<p>Sikringen i sikringsskapet har gått.</p> <ul style="list-style-type: none"> <li>▶ Kontroller sikringen i sikringsskapet.</li> </ul>
	<p>Svikt på strømforsyningen.</p> <ul style="list-style-type: none"> <li>▶ Kontroller om lyset i rommet eller andre apparater i rommet virker.</li> </ul>
	<p>Elektronikkfeil</p> <ol style="list-style-type: none"> <li>1. Koble apparatet fra strømmettet i minst 30 sekunder ved å slå av sikringen i sikringsskapet.</li> <li>2. Tilbakestill grunninnstillingene til fabrikkinnstillinger. → "Grunninnstillingene", Side 12</li> </ol>
Apparatdøren kan ikke åpnes, i displayet lyser  .	<p>Barnesikringen låser apparatdøren.</p> <ul style="list-style-type: none"> <li>▶ Deaktiver barnesikringen med knappen .</li> <li>→ "Barnesikring", Side 12</li> </ul>
Apparatdøren kan ikke åpnes, i displayet lyser  .	<p>Rengjøringsfunksjonen låser apparatdøren.</p> <ul style="list-style-type: none"> <li>▶ La apparatet avkjøles inntil  slukner i displayet.</li> </ul>
I displayet lyser  , og det går ikke an å stille inn apparatet.	<p>Barnesikringer er aktivert.</p> <ul style="list-style-type: none"> <li>▶ Deaktiver barnesikringen med knappen .</li> <li>→ "Barnesikring", Side 12</li> </ul>
I displayet blinker  , og apparatet starter ikke.	<p>Apparatet er for varmt for den funksjonen som er valgt.</p> <ol style="list-style-type: none"> <li>1. Slå av apparatet og la det avkjøles.</li> <li>2. Start apparatet på nytt.</li> </ol>
Displayet viser   .	<p>Maksimal varighet er nådd. For å unngå utilsiktet kontinuerlig drift vil apparatet automatisk slutte å varme etter noen timer dersom innstillingene er uendret.</p> <ul style="list-style-type: none"> <li>▶ Slå av apparatet. Du kan stille inn på nytt ved behov.</li> </ul> <p><b>Tips:</b> For at apparatet ikke skal slå seg av uønsket ved svært lange tilberedningstider, kan du stille inn en varighet. → "Tidsfunksjoner", Side 10</p>
Display viser en melding med  , f.eks. <i>E05-32</i> .	<p>Elektronikkfeil</p> <ol style="list-style-type: none"> <li>1. Trykk på knappen . - Still inn klokkeslett på nytt ved behov.</li> <li>✓ Dersom feilen var et engangstilfelle, forsvinner feilmeldingen.</li> <li>2. Dersom feilmeldingen vises igjen, må du ta kontakt med kundeservice. Oppgi den nøyaktige ordlyden i feilmeldingen samt apparatets E-nr. → "Kundeservice", Side 24</li> </ol>

## 18.2 Bytte stekeovnslampe

Dersom belysningen i ovnsrommet ikke virker, må du skifte ut stekeovnslampe.

**Merk:** Hos kundeservice eller hos en fagforhandler får du 230 volts 40 - 43 watts halogenlamper som tåler høy varme. Bruk kun disse lampene. Du må kun ta i nye halogenlamper med en ren, tørr klut. Dermed forlenges lampens levetid.

### ADVARSEL – Forbrenningsfare!

Under bruk blir apparatet og dets berørbare deler svært varme.

- ▶ Utvis forsiktighet og unngå å berøre varmeelementene.
- ▶ Barn under 8 år må holdes unna.

### ADVARSEL – Fare for elektrisk støt!

Når lampen skal skiftes, er kontaktene i lampefatningen strømførende.

- ▶ Før du bytter lampen, må du sørge for at apparatet er slått av for å unngå mulig elektrisk støt.
- ▶ I tillegg må du trekke ut støpselet eller skru ut sikringen i sikringsskapet.

### ADVARSEL – Fare for personskade!

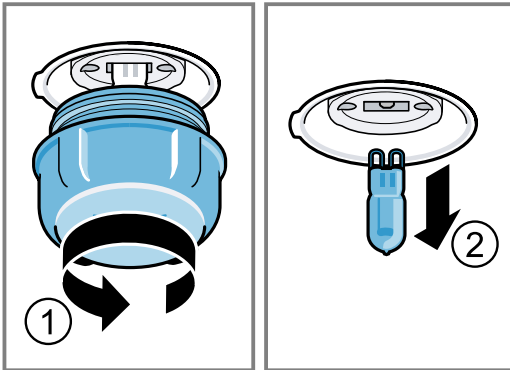
Glassdekslet kan være knust av ytre påvirkning eller knekke ved for mye press under montering eller demontering.

- ▶ Vær forsiktig ved montering og demontering av glassdekslet.
- ▶ Bruk hansker eller koppehåndkle.

### Forutsetninger

- Apparatet er koblet fra strømmettet.
- Ovnsrommet er avkjølt.
- Du har en ny halogenlampe til å bytte ut den gamle med.

1. Legg et kjøkkenhåndkle i ovnsrommet for å unngå skader.
2. Skru av glassdekselet ved å skru mot venstre ①.
3. Trekk ut halogenlampen uten å skru på den ②.



4. Sett inn den nye halogenlampen og trykk den godt inn i fatningen. Vær obs på stillingen til stiftene.
5. Avhengig av apparattypen er glassdekselet utstyrt med en tetningsring. Sett på tetningsringen.
6. Skru inn glassdekselet.
7. Ta kjøkkenhåndkleet ut av ovnsrommet.
8. Koble apparatet til strømmettet.

## 19 Avfallsbehandling

### 19.1 Avfallsbehandling av gammelt apparat

Med miljøvennlig avfallsbehandling kan verdifulle råstoffer gjenvinnes.

1. Trekk ut strømkabelens støpsel.
2. Kapp av strømkabelen.
3. Kast apparatet på en miljøvennlig måte. Du kan innhente informasjon om aktuelle muligheter for avfallsbehandling hos en spesialisert forhandler eller hos kommuneadministrasjonen der du bor.



Dette apparatet er klassifisert i henhold til det europeiske direktivet 2012/19/EU om avhending av elektrisk- og elektronisk utstyr (waste electrical and electronic equipment – WEEE). Direktivet angir rammene for innlevering og gjenvinning av innbytteprodukter.

## 20 Kundeservice

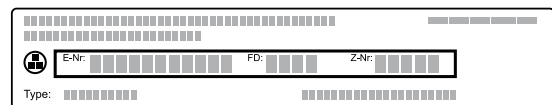
Du får detaljert informasjon om garantitid og garantivilkår i ditt land hos vår kundeservice, din forhandler eller på våre nettsider.

Når du tar kontakt med kundeservice, trenger du produktnummer (E-Nr.) og produksjonsnummer (FD) for apparatet.

Kontaktinformasjonen for kundeservice finner du i den vedlagte kundeserviceoversikten eller på våre nettsider. Dette produktet har lyskilder i energieffektklasse G.

### 20.1 Produktnummer (E-Nr.) og produksjonsnummer (FD)

Du finner produktnummeret (E-Nr.) og produksjonsnummeret (FD) på apparatets typeskilt. Typeskiltet med disse numrene ser du når du åpner apparatdøren.



Du kan skrive ned opplysningene, slik at du har data for apparatet og telefonnummeret til kundeservice raskt tilgjengelig når du trenger dem.

## 21 Slik gjør du det

Her finner du passende tilbehør og kokekar samt de beste innstillingene til de forskjellige rettene. Vi har tilpasset anbefalingene optimalt til apparatet.

### 21.1 Generelle tilberedningsanvisninger

Vær alltid obs på disse opplysningene når du tilbereder mat.

- Temperatur og varighet avhenger av mengde og oppskrift. Derfor er det oppgitt innstillingsområder. Prøv først med de lave verdiene.

- Innstillingsverdiene gjelder når matrettene settes inn i kaldt ovnsrom. Dersom du allikevel vil ha forvarming, setter du tilbehøret inn i ovnsrommet først etter forvarmingen.
- Ta tilbehør som ikke brukes, ut av ovnsrommet.

#### OBS!

Syreholdige matvarer kan skade risten.

- Syreholdige matvarer som frukt og grillvarer som er marinert i syreholdig marinade, må ikke legges rett på risten.

**Merknad for nikkelallergikere**

I sjeldne tilfeller kan små spor av nikkel smitte over på matvarer.

Egnet tilbehør kan kjøpes hos kundeservice, hos forhandleren eller på Internett.

→ "Annet tilbehør", Side 9

**21.2 Merknader for steking/baking**

Bruk angitte innsetningshøyder ved steking/baking.

<b>Steking i én høyde</b>	<b>Høyde</b>
Høy bakst eller form på risten	2
Flat bakst eller stekebrett	3

<b>Steking i to høyder</b>	<b>Høyde</b>
Universalpanne	3
Stekebrett	1

<b>Former på risten:</b>	<b>Høyde</b>
Første rist	3
Andre rist	1

<b>Steking i tre høyder</b>	<b>Høyde</b>
Stekebrett	5
Universalpanne	3
Stekebrett	1

**Merknader**

- Bruk varmluft når du steker i flere høyder. Bakst som blir satt inn samtidig, blir ikke nødvendigvis ferdig samtidig.
- Sett formene ved siden av hverandre eller diagonalt over hverandre i stekeovnen.
- For et optimalt tilberedningsresultat anbefaler vi mørke stekeformer av metall.

**21.3 Anvisninger for steking og grilling**

Innstillingsverdiene gjelder for innsetting av ikke fylt, stekeklart fjærkre, kjøtt eller fisk med kjøleskapstemperatur i kaldt ovnsrom.

- Jo større fjærkre, kjøtt eller fisk, desto lavere temperatur og lengre steketid.
- Snu fjærkreet, kjøttet og fisken etter ca. 1/2 til 2/3 av den angitte tiden.
- Når du snur fjærkre, må du passe på at brystsiden eller hudsiden først vender nedover.

**Steking og grilling på rist**

Steking på rist er spesielt godt egnet for stort fjærkre eller flere stykker samtidig.

- Alt etter stekevarens størrelse og type tilsetter du opptil 1/2 liter i universalpannen. Du kan lage en saus av stekesjyen som samles opp. I tillegg oppstår det lite røyk, og ovnsrommet blir mindre tilsmusset.
- Hold apparatdøren lukket under grillingen. Grill aldri med apparatdøren åpen.
- Legg maten som skal grilles, på risten. Skyv i tillegg inn universalpannen med skråkanten vendt mot apparatdøren, minst en innsetningshøyde lavere. Da vil dryppende fett samles opp.

**Stek i kokekar**

Ved tilberedning i kokekar under lokk vil ovnsrommet holde seg renere.

Følg anvisningene fra produsenten av stekegryten. Best egnet er kokekar av glass.

**Åpent kokekar**

- Bruk en høy stekeform.
- Sett kokekaret på risten.
- Hvis du ikke har et egnet kokekar, bruker du universalpannen.

**Kokekar med lokk**

- Sett kokekaret på risten.
- Fjærkre, kjøtt og fisk kan også få en sprø overflate i en lukket stekegryte. Da må du bruke et stekegryte med glasslokk. Still inn en høyere temperatur.

**⚠ ADVARSEL – Fare for personskaade!**

Dersom varme kokekar av glass stilles på et fuktig eller kaldt underlag, kan glasset sprekke.

- ▶ Varme kokekar av glass bør settes på et tørt kjeleunderlag.

**⚠ ADVARSEL – Fare for skålding!**

Når du åpner lokket etter tilberedningen, kan det komme svært varm damp ut. Damp er ikke alltid synlig, det avhenger av temperaturen.

- ▶ Løft litt på lokket slik at den varme dampen slipper ut bort fra kroppen.
- ▶ Hold barn på avstand.

no Slik gjør du det

## 21.4 Utvalg av retter

Innstillingsanbefalinger for tallrike retter sortert etter matvarekategori.

### Innstillingsanbefalinger for diverse retter

Rett	Tilbehør/kokekar	Høyde	Varme- type	Temperatur i °C / grilltrinn	Varighet i min
Formkake, enkel	Kransform eller Brødforn	2	☐	150-170	50-70
Formkake, enkel	Kransform eller Brødforn	2	☑	150-160	70-90
Formkake, fin (i brødforn)	Kransform eller Brødforn	2	☐	150-170	60-80
Formkake, 2 høyder	Kransform eller Brødforn	3+1	☑	140-150	70-85
Frukt- eller ostekake med mørdeigsbunn	Springform Ø 26 cm	2	☐	170-190	55-80
Gjærbakst i springform	Springform Ø 28 cm	2	☑	160-170	25-35
Sukkerbrød, 6 egg	Springform Ø 28 cm	2	☐	150-160 <sup>1</sup>	30-40
Rullekake	Universalpanne	3	☑	180-200 <sup>1</sup>	10-15
Mørdeigskake med saftig fyll	Universalpanne	2	☐	160-180	55-95
Kake av gjærdeig med saftig fyll	Universalpanne	3	☐	180-200	30-55
Muffins	Muffinsbrett	2	☐	170-190	20-40
Gjærbakst	Universalpanne	3	☐	160-180	25-35
Gjærbakst	Universalpanne	3	☑	160-170	25-45
Småkaker	Universalpanne	3	☐	140-160	15-25
Småkaker, 2 høyder	Universalpanne + Stekebrett	3+1	☑	140-160	15-25
Småkaker, 3 høyder	Universalpanne + 2x Stekebrett	5+3+1	☑	140-160	15-25
Baiser	Universalpanne	3	☑	80-90 <sup>1</sup>	120-150
Brød, 1000 g (med og uten form)	Universalpanne eller Brødforn	2	☑	<b>1.</b> 210-220 <sup>1</sup> <b>2.</b> 180-190 <sup>1</sup>	<b>1.</b> 10-15 <b>2.</b> 40-50
Pizza, fersk – på stekebrett	Universalpanne	2	☐	200-220	25-35
Pizza, fersk – på stekebrett	Universalpanne	3	☑	180-200	20-30
Pizza, fersk, tynn bunn, i pizzaform	Pizzabrett	2	☐	250-270 <sup>1</sup>	15-20
Pizza, fersk, tynn bunn, i pizzaform	Pizzabrett	2	☑	250-270 <sup>1</sup>	8-13
Quiche	Terteform eller Svart stekebrett	1	☐	210-230	30-40

<sup>1</sup> Forvarm apparatet.

<sup>2</sup> Skyv universalpannen inn under risten.

<sup>3</sup> Snu retten etter 1/2 til 2/3 av den totale tiden.


















<sup>4</sup> Ha væske i kokekaret fra starten av, steken skal ligge med minst 2/3 i væske.

<sup>5</sup> Skyv inn universalpannen i innsettingshøyde 2 under.

<sup>6</sup> Snu retten etter 2/3 av tiden.

<sup>7</sup> Dekk bunnen av kokekaret med vann.

<sup>8</sup> Ikke vend retten.

Rett	Tilbehør/kokekar	Høyde	Varme- type	Temperatur i °C / grilltrinn	Varighet i min
Quiche	Terteform eller Svart stekebrett	2		190-210	25-35
Børek	Universalpanne	1		180-200	40-50
Grateng, krydret, kokte ingredienser	Gratengform	2		200-220	30-60
Kylling, 1,3 kg, uten fyll	Kokekar uten lokk	2		200-220	60-70
Kyllingstykker, à 250 g	Kokekar uten lokk	3		220-230	30-35
Gås, uten fyll, 3 kg	Kokekar uten lokk	2		<b>1.</b> 140 <b>2.</b> 160	<b>1.</b> 130-140 <b>2.</b> 50-60
Svinerygg, mager, 1 kg	Flat glassform	2		180	90-120
Svinestek uten svor, f.eks. nakke, 1,5 kg	Kokekar uten lokk	2		160-170	130-150
Svinestek uten svor, f.eks. nakke, 1,5 kg	Kokekar uten lokk	2		190-200	120-150
Oksefilet, medium, 1 kg <sup>2</sup>	Rist + Universalpanne	3		210-220	40-50 <sup>3</sup>
Oksestek, 1,5 kg <sup>4</sup>	Lukket kokekar	2		200-220	130-150
Roastbiff, medium, 1,5 kg	Rist + Universalpanne	3		200-220	60-70 <sup>3</sup>
Burger, 3-4 cm høy <sup>5</sup>	Rist	4		3	25-30 <sup>6</sup>
Lammelår uten bein, medium, ca. 1,0 kg, bundet <sup>7</sup>	Kokekar uten lokk	2		170-190	70-80 <sup>8</sup>
Fisk, grillet, hel, 300 g, f.eks. ørret <sup>2</sup>	Rist	2		160-180	20-30
Fisk, smørdampet, hel, 300 g, f.eks. ørret	Lukket kokekar	2		170-190	30-40
Fisk, smørdampet, hel, 1,5 kg, f.eks. laks	Lukket kokekar	2		180-200	55-65

<sup>1</sup> Forvarm apparatet.

<sup>2</sup> Skyv universalpannen inn under risten.

<sup>3</sup> Snu retten etter 1/2 til 2/3 av den totale tiden.

<sup>4</sup> Ha væske i kokekaret fra starten av, steken skal ligge med minst 2/3 i væske.

<sup>5</sup> Skyv inn universalpannen i innsetningshøyde 2 under.

<sup>6</sup> Snu retten etter 2/3 av tiden.

<sup>7</sup> Dekk bunnen av kokekaret med vann.

<sup>8</sup> Ikke vend retten.

## Yoghurt


Tilbered yoghurt med apparatet.

### Tilberede yoghurt

**1.** Ta tilbehør og stiger ut av ovnsrommet.

- 2.** Fyll den forhåndstilberedte yoghurtmassen i små kar, f.eks. kopper eller små glass.
- 3.** Dekke karene med folie, f.eks. plastfolie.
- 4.** Sett karene på bunnen av ovnsrommet.
- 5.** Still inn apparatet i henhold til anbefalt innstilling.
- 6.** La yoghurten hvile i kjøleskapet etter tilberedningen.

### Innstillingsanbefalinger for desserter

Rett	Tilbehør/kokekar	Høyde	Varme- type	Temperatur i °C	Varighet i min
Yoghurt	Porsjonsformer	Bunnen av ovns- rommet		40-45	8-9 t

no Slik gjør du det

## 21.5 Spesielle tilberedningstyper og andre former for bruk

Informasjon og innstillingsanbefalinger om spesielle tilberedningstyper og andre former for bruk, f.eks. langtidsteking.

### Air Fry

Med Air Fry kan du tilberede rettene så de blir sprø og med bruk av mindre fett. Air Fry egner seg spesielt godt til retter som vanligvis friteres i olje.

### Tilberedningsanvisninger for Air Fry

Vær obs på denne informasjonen når du tilbereder mat med Air Fry.

- Tilberedning med Air Fry er kun mulig i én høyde.
- Bruk den emaljerte Air Fry-platen for å oppnå et sprøtt resultat. Den perforerte overflaten sikrer en spesielt god luft sirkulasjon rundt matvarene. Hvis Air Fry-platen ikke følger med apparatet som standard, kan du få Air Fry-platen som ekstrautstyr.

- Ikke forvarm stekeovnen.
- Ikke bruk bakepapir. Luften skal sirkulere i ovnsrommet.
- Ikke tin dypfryste retter.
- Fordel matvarene jevnt utover Air Fry-tilbehøret eller universalpannen. Det er best å legge matvarene utover i ett lag.
- Skyv tilbehøret inn i ovnsrommet i høyde 3. Når du bruker Air Fry-tilbehøret, kan du skyve inn universalpannen i høyde 1 for å unngå at ovnsbunnen blir tilsmusset.
- Snu matvarene etter halve tilberedningstiden. Snu matvarene to ganger ved store mengder.

**Tips:** Ha salt på matvarene etter tilberedning. Slik blir maten sprøere.

Panerte grønnsaker er også egnet for tilberedning med Air Fry. For å spare fett, kan paneringen sprayes med olje med en sprayflaske. Slik oppstår det en sprø overflate med lite fett.

### Innstillingsanbefalinger for Air Fry

Rett	Tilbehør/kokekar	Høyde	Varmetype	Temperatur i °C	Varighet i min
Pommes frites, frosne	Air-Fry-stekeplate	3		170-190	20-25
Fylte potetlommer, frosne	Air-Fry-stekeplate	3		170-190	20-25
Røstipoteter, frosne	Air-Fry-stekeplate	3		170-190	20-25
Kyllingvinger, nuggets, fryst	Air-Fry-stekeplate	3		170-190	10-15
Fiskepinner, frosne	Air-Fry-stekeplate	3		170-190	15-20
Brokkoli, panert	Air-Fry-stekeplate	3		170-190	15-25

## 21.6 Testretter

### Baking

- Innstillingsverdiene gjelder for innsetting i kaldt ovnsrom.
  - Følg anvisningene om forvarming i innstillingsanbefalingene. Innstillingsverdiene er uten hurtigoppvarming.
  - Til steking bruker du først den laveste av temperatuene som er angitt.
  - Bakst på stekebrett eller i former som blir satt inn samtidig, blir ikke nødvendigvis ferdig samtidig.
  - Innsetningshøyder ved steking i 2 høyder:
    - Universalpanne: høyde 3
    - Stekebrett: høyde 1
    - Former på risten:
  - Første rist: høyde 3
  - Andre rist: høyde 1
- Innsetningshøyder ved steking i 3 høyder:
    - Stekebrett: høyde 5
    - Universalpanne: høyde 3
    - Stekebrett: høyde 1
  - Sukkerbrød
    - Når du baker i 2 høyder, skal springformene stå rett over hverandre i midten av risten.
    - Som et alternativ til rist kan du bruke vår Air Fry-plate.

### Innstillingsanbefalinger for baking

Rett	Tilbehør/kokekar	Høyde	Varmetype	Temperatur i °C	Varighet i min
Sprøtebakst	Universalpanne	3		140-150 <sup>1</sup>	25-35
Sprøtebakst	Universalpanne	3		140 <sup>1</sup>	28-38
Sprøtebakst, 2 høyder	Universalpanne + Stekebrett	3+1		140 <sup>1</sup>	30-40

<sup>1</sup> Forvarm apparatet i 5 minutter. Ikke bruk funksjonen hurtigoppvarming.

<sup>2</sup> Forvarm apparatet. Ikke bruk funksjonen hurtigoppvarming.

Rett	Tilbehør/kokekar	Høyde	Varme- type	Temperatur i °C	Varighet i min
Sprøytebakst, 3 høyder	Universalpanne + 2x Stekebrett	5+3+1	☉	130-140 <sup>1</sup>	35-55
Small Cakes	Universalpanne	3	☐	150 <sup>1</sup>	25-35
Small Cakes	Universalpanne	3	☉	150 <sup>1</sup>	20-30
Small Cakes	Universalpanne	3	☉	170	20-30
Small Cakes, 2 høyder	Universalpanne + Stekebrett	3+1	☉	150 <sup>1</sup>	25-35
Small Cakes, høyder	Universalpanne + 2x Stekebrett	5+3+1	☉	140 <sup>1</sup>	30-40
Sukkerbrød	Springform Ø 26 cm	2	☐	160-170 <sup>2</sup>	25-35
Sukkerbrød	Springform Ø 26 cm	2	☉	160-170	30-40
Sukkerbrød, 2 høyder	Springform Ø 26 cm	3+1	☉	150-160 <sup>2</sup>	35-50
Apple Pie, 2 stk.	2x Springform Ø 20 cm	2	☉	180-190	75-90

<sup>1</sup> Forvarm apparatet i 5 minutter. Ikke bruk funksjonen hurtigoppvarming.

<sup>2</sup> Forvarm apparatet. Ikke bruk funksjonen hurtigoppvarming.

## Grilling

### Innstillingsanbefalinger for grilling

Rett	Tilbehør/kokekar	Høyde	Varme- type	Temperatur i °C / grilltrinn	Varighet i min
Riste toast	Rist	5	☐	3 <sup>1</sup>	5-6

<sup>1</sup> Apparatet skal ikke forvarmes.

## 22 Monteringsanvisning

Vær obs på disse opplysningene når apparatet skal monteres.

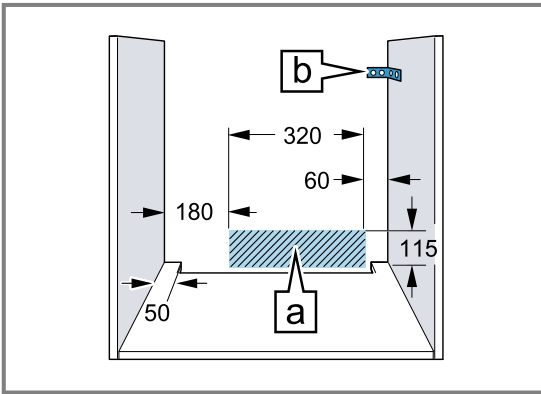


### ⚠ 22.1 Generelle monteringsanvisninger

Les denne informasjonen før du begynner å montere apparatet.

- Sikker bruk garanteres bare ved korrekt montering i henhold til denne monteringsanvisningen. Installatøren står ansvarlig for skader som oppstår pga. feil montering.
- Kontroller apparatet etter at det er pakket ut. Ikke koble til apparatet hvis det er blitt skadet under transport.

- Fjern all emballasje inkl. folie fra ovnsrommet og apparatdøren før apparatet tas i bruk.
- Følg veiledningen ved montering av tilbehør.
- Innbyggingsskapet må tåle opptil 95 °C, tilgrensende skapfronter opptil 70 °C.
- Apparatet må ikke monteres bak en pyntedør eller skapdør. Det er fare for overoppheting.
- Fullfør utskjæringene i skapet før apparatet settes inn. Fjern spon. Elektriske komponenter kan fungere dårligere.
- Sett apparatet på en vannrett flate.
- Vegguttak for apparatet må ligge innenfor den skraverte flaten ☐ eller utenfor innbyggingsområdet.  
Kjøkkenelementer som ikke er festet, må festes til veggen med et vanlig vinkeljern ☐.



- Bruk vernehansker for å unngå kuttskader. Deler som er tilgjengelige under montering, kan ha skarpe kanter.
- Mål i figurene i mm.

### ⚠ ADVARSEL – Brannfare!

Det er farlig å bruke en forlenget strømledning og adaptere som ikke er godkjent.

- ▶ Ikke bruk forlengelseskabler eller strømskinner.
- ▶ Bruk kun strømledninger som er godkjent av produsenten.
- ▶ Hvis strømledningen er for kort og det ikke finnes en lenger strømledning, må du kontakte et elektrikerfirma for å tilpasse husinstallasjonen.

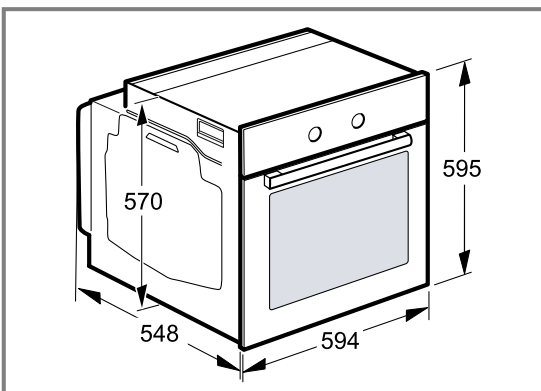
### OBS!

Hvis apparatet bæres etter dørhåndtaket, kan det knekke av. Dørhåndtaket tåler ikke vekten av apparatet.

- ▶ Ikke hold i dørhåndtaket når apparatet skal bæres/flyttes.

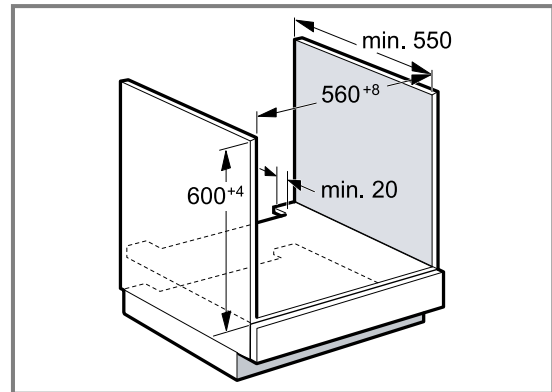
## 22.2 Apparatets mål

Her finner du målene for apparatet



## 22.3 Innbygging under benkeplate

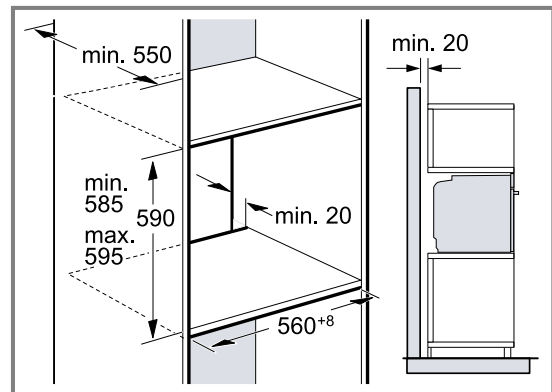
Vær obs på monteringsmålene og følg monteringsveiledningen ved montering under benkeplate.



- For at apparatet skal kunne ventileres, må det skjæres ut en lufteåpning i mellomplaten.
- I kombinasjon med induksjonstopper må ikke glippen mellom benkeplaten og apparatet tettes av ekstra lister.
- Benkeplaten må festes til innbyggingsskapet.
- Følg eventuelt monteringsanvisningen for platetoppen hvis den er tilgjengelig.
- Vær obs på at koketoppen kan ha egne nasjonale monteringsinstruksjoner.

## 22.4 Innbygging i høyskap

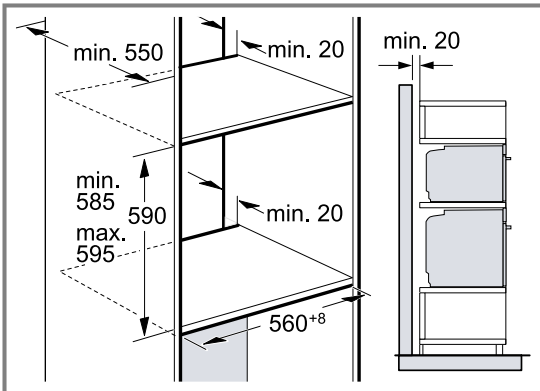
Vær obs på monteringsmålene og følg monteringsveiledningen ved montering i høyskap.



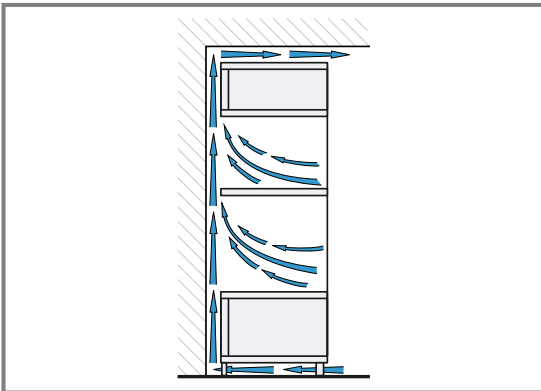
- For at apparatet skal kunne luftes, må mellomplattene ha en utskåret ventilasjonsåpning.
- Når høyskapet har en bakvegg i tillegg til elementbakveggene, må denne fjernes.
- Apparatet må bygges inn slik at tilbehøret kan tas ut uten problemer.

## 22.5 Installasjon av to apparater oppå hverandre

Apparatet kan også installeres over eller under et ytterligere apparat. Vær obs på monteringsmålene og følg monteringsveiledningen ved installasjon oppå hverandre.



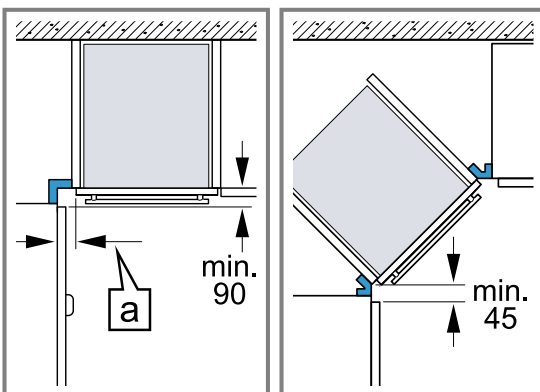
- For at apparatene skal kunne ventileres, må det finnes en lufteåpning i mellomplatene.
- For å sikre tilstrekkelig ventilasjon for begge apparater trengs det en lufteåpning på minst 200 cm<sup>2</sup> i sokkelområdet. Beskjær sokkeldekselet eller monter et ventilasjonsgitter.
- Pass på at luftutskiftningen er sikret i henhold til skissen.



- Apparatene må ikke monteres høyere enn at tilbehøret kan tas ut uten problemer.

## 22.6 Innbygging i hjørne

Vær obs på installasjonsmålene og installasjonsanvisningene ved innbygging i hjørne.

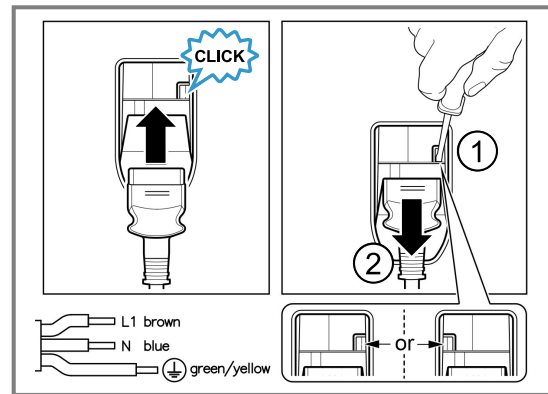


- For at apparatdøren skal kunne åpnes, må det tas hensyn til minstemålene ved innbygging i hjørne. Målet **a** avhenger av tykkelsen på skapfronten og håndtaket.

## 22.7 Elektrisk tilkobling

For å koble apparatet til strømmen på en sikker måte må du følge disse anvisningene.

- Apparatet er i samsvar med beskyttelsesklasse I og må bare kobles til en jordet stikkontakt.
- Apparatet må sikres i henhold til opplysningene på typeskiltet og lokale forskrifter.
- Apparatet må være spenningsfritt under alle monteringsarbeider.
- Apparatet skal kun kobles til med den medfølgende strømledningen.
- Strømledningen må kobles til på baksiden av apparatet inntil du hører en klikkelyd. En strømledning på 3 m fås kjøpt hos kundeservice.



- Tilkoblingsledningen må kun erstattes av en originalledning. Den fås kjøpt hos kundeservice.
- Monteringen må ikke gå ut over berøringsbeskyttelsen.

### Elektrisk tilkobling av apparat med jordet støpsele

**Merk:** Apparatet må kun kobles til en forskriftsmessig installert og jordet stikkontakt.

- ▶ Sett støpselet i den jordede stikkontakten. Hvis apparatet er innebygd, må støpselet på strømledningen være fritt tilgjengelig. Hvis fri tilgang ikke er mulig, må det i henhold til regelverket være montert en allpolet skillebryter i den faste elektriske installasjonen.

### Elektrisk tilkobling av apparat uten jordet støpsele

**Merk:** Apparatet skal kun kobles til av autoriserte fagfolk. Garantien dekker ikke skader som skyldes feil tilkobling.

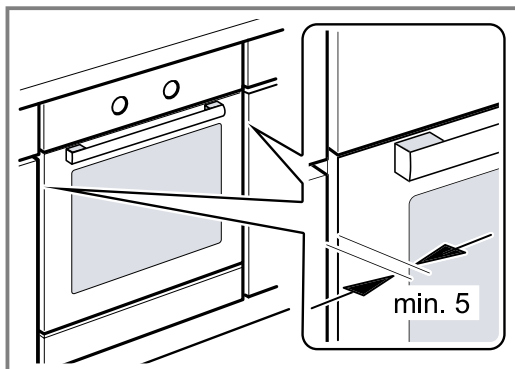
I henhold til regelverket må det være montert en allpolet skillebryter i den faste elektriske installasjonen.

1. Identifiser fase- og nøytralleder ("nulleleder") i stikkontakten. Apparatet kan bli ødelagt ved feiltilkobling.
2. Tilkoblingen må utføres iht. tilkoblingsskissen. Spenning: Se typeskilt.
3. Lederne i strømledningen må tilkobles i samsvar med fargekodingen:
  - grønn-gul = PE-leder ⊕

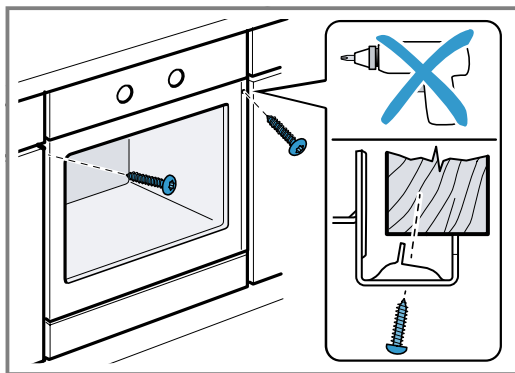
- blå = nøytralleder ("nulleleder")
- brun = fase (ytterleder)

## 22.8 Montere apparatet

1. Skyv apparatet helt inn og sentrer det.



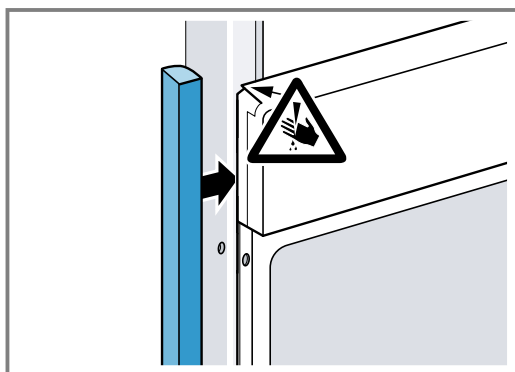
2. Skru fast apparatet.



**Merk:** Glipen mellom arbeidsplate og apparat må ikke lukkes av lister e.l.  
Det må ikke monteres varmelister på sideveggene i innbyggingsskapet.

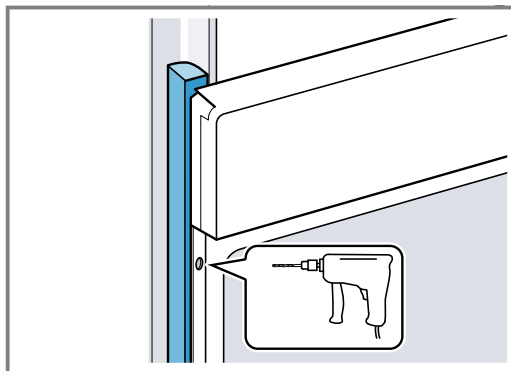
## 22.9 I håndtaksløse kjøkkener med loddrett gripelist:

1. Monter en egnet, utfyllende del på begge sider for å dekke til eventuelle skarpe kanter og sikre at apparatet er festet på en sikker og trygg måte.

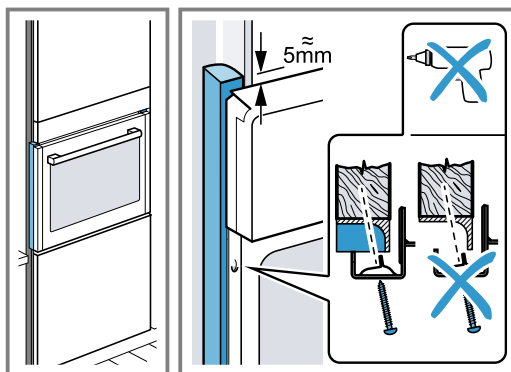


2. Fest den utfyllende delen på innbyggingsskapet.

3. Forhåndsbor hull til skrueforbindelsene i den utfyllende delen og innbyggingsskapet.



4. Fest apparatet med passende skruer.



## 22.10 Demontere apparatet

1. Koble apparatet fra spenningsforsyningen.
2. Løsne festeskruene.
3. Løft litt på apparatet og trekk det helt ut.







**NO** Produsert av BSH Hausgeräte GmbH på merkevarelisens fra Siemens AG

**BSH Hausgeräte GmbH**

Carl-Wery-Straße 34

81739 München, GERMANY

[siemens-home.bsh-group.com](http://siemens-home.bsh-group.com)



**9001911690**

**(040729)**

no