



Läs bruksanvisningen noga innan du använder produkten. Spara bruksanvisningen för framtida bruk.
Before using this product, please read the user manual carefully. Save the user manual for future reference.
Les bruksanvisningen nøye før du tar produktet i bruk. Ta vare på bruksanvisningen til fremtidig bruk.
Læs brugsanvisningen grundigt igennem inden du tager produktet i brug. Gem brugsanvisningen til fremtidig brug.
Lue käyttöohje huolellisesti ennen tuotteen käyttöä. Pane käyttöohje talteen vastaisen varalle.
Lestu notkunleiðbeiningarnar vandlega áður en varan er tekin í notkun. Geymdu notkunarleifðbeiningarnar til uppflettinga síðar.

CANVAC

AIR

CLR6540V

**Användning och
anvisningar**
Luftrenare

**Use &
Instructions**
Air purifier

**Bruk og
anvisninger**
Luftrenser

**Brug og
instruktioner**
Luftrenser

Käyttöohje
Ilmanpuhdistin

**Notkun og
leiðbeiningar**
Lofthreinsitæki

Tack

för ditt förtroende och för köpet av vår produkt. Denna snabbstartsguide medföljer för att hjälpa dig att börja använda produkten.

Kontrollera att produkten du har tagit emot är oskadad. Om du upptäcker en transportskada, var vänlig kontakta återförsäljaren som du köpte produkten av, eller den lokala butiken som levererade den.

Thank you

for your trust and the purchase of our product. This quick start guide is supplied to help you get started using this product.

Make sure you have received an undamaged product. If you do find transport damage, please contact the seller from which you purchased the product, or the regional warehouse from which it was supplied.

Takk

for at du valgte ett av våre produkter. Formålet med denne brukerveiledningen er å hjelpe deg å komme i gang med produktet.

Forsikre deg om at produktet du har mottatt, er uskadet. Hvis du oppdager en transportskade, kontakter du selgeren du kjøpte produktet av eller lageret som produktet ble levert fra.

Tak

fordi du har valgt at købe denne maskine. Formålet med denne hurtigvejledning er at hjælpe dig i gang med at bruge maskinen.

Kontrollér, at maskinen ikke er beskadiget ved modtagelsen. Hvis du opdager en transportskade, skal du kontakte salgsstedet eller det lager, som maskinen er afsendt fra.

Kiitos

luottamuksestasi ja tuotteemme ostamisesta. Tämä pikaopas on tarkoitettu auttamaan laitteen käytössä alkuun pääsemisessä.

Tarkista, ettei tuotteessa ole vaurioita. Jos havaitset kuljetusvaurioita, ota yhteyttä tuotteen myyjään tai paikalliseen myymälään, josta se toimitettiin.

Þakka þér fyrir

fyrir traust þitt og kaup á vöru okkar. Þessar flýtleiðbeiningar eru útvegaðar til að hjálpa þér að byrja að nota tækið.

Gakktu úr skugga um að þú hafir fengið óskemmda vöru. Ef skemmdir vegna flutninga finnast skaltu hafa samband við söluaðilann sem þú keyptir vöruna af, eða vöruhúsið á svæðinu þaðan sem því var dreift.



Language: en-GB, sv-SE, nb-NO, da-DK, fi-FI, is-IS, Publication date: 2021-04-16

This document and its content, including written material and images, are the property of Elon Group AB. You may not copy, reproduce, modify, republish or distribute this document or any of its content without express written permission from Elon Group AB. © 2021, Elon Group AB. All rights reserved.

Innehåll/Contents/Innhold/Indhold/ Sisällysluettelo/Efnisyfirlit

Svenska	4
English	12
Norsk	20
Dansk	28
Suomi	36
Íslenska	44

INNEHÅLL

Luftreningssystem	7
Användningsanvisningar.....	7
Använda luftrenaren.....	8
Installera och ta bort filter.....	9
Rengöring och underhåll.....	10

LÄS OCH SPARA DESSA ANVISNINGAR**VARNINGAR**

Om varningar nedan inte respekteras kan följden bli elstöt eller allvarlig personskada.



Denna produkt får endast användas enligt anvisningar i denna bruksanvisning. Om produkten används på annat sätt än angivet kan följden bli allvarlig personskada.

Följ alltid grundläggande försiktighetsåtgärder vid användning av elektriska enheter (på så sätt minskas risken för brand, elstöt och personskada) inklusive följande:

- Läs alla anvisningar innan du använder enheten.
- För att undvika brand och elstöt ska enheten anslutas direkt till ett vägguttag med korrekt spänning.
- Placera nätsladden så att den inte ligger i vägen där det passerar många personer eller fordon. Brandrisk! Placera INTE nätsladden under en matta, nära varmluftsutlopp, radiatorer, spisar eller värmeelement.
- Elektrisk fara! DOPPA INTE i enheten vatten eller annan vätska. Använd inte enheten nära vatten.

- Barn förstår inte riskerna vid användning av elektriska enheter. Av denna anledning måste du alltid övervaka barn som befinner sig nära enheten.
- Koppla alltid bort luftrenaren från strömförsörjningen innan du flyttar den, öppnar gallret eller byter filter samt innan rengöring eller när enheten inte ska användas. Håll i stickkontakten när du drar ut nätsladden från vägguttaget (dra inte i sladden).
- **SLÄPP INTE NED och FÖR INTE IN** föremål i någon av enhetens öppningar.
- **LÄGG INTE** nätsladden under golvmattor.
- **TÄCK INTE** nätsladden med mattor eller liknande.
- **DRA INTE** nätsladden under möbler eller apparater. Placera sladden där det inte passerar många personer och där det inte finns risk att någon snubblar på den.
- **ANVÄND INTE** enheten med skadad nätsladd/stickkontakt. Använd inte heller enheten om motorfläkten inte roterar, vid eventuell felfunktion eller om enheten har tappats eller skadats på något sätt. Kontakta kundservice för hjälp.
- Använd endast denna enhet för avsett hushållsbruk enligt beskrivning i denna bruksanvisning. All användning som inte rekommenderas av tillverkaren kan leda till brand, elstöt eller personskada.
- **ANVÄND INTE** enheten utomhus.

SE

- PLACERA INGA föremål ovanpå enheten.
- BLOCKERA INTE luftöppningar (galler/utlopp) och placera inte enheten på föremål med mjuka ytor som säng eller soffa (enheten kan välta så att luftintag eller luftutblås blockeras).
- FÖRSÖK INTE reparera eller justera elektriska eller mekaniska komponenter på denna enhet. Om du inte följer dessa anvisningar upphör garantin att gälla. Det finns inga komponenter på enhetens insida som ska servas. Service på denna enhet får endast utföras av en behörig tekniker.
- **WARNING!** Minska risken för brand eller elstöt genom att inte använda denna enhet med elektronisk utrustning för varvtalsreglering.

LUFTRENINGSSYSTEM

Förbättra din inomhusluftkvalitet med vårt nya luftreningssystem. Enheten har ett flernivåsystem för rengöring av luften som består av följande komponenter: förfilter (fångar upp större partiklar), HEPA-filter (fångar upp mindre partiklar, allergener, pollen, damm, rök och mögelsporer) och ett kolfilter (avlägsnar dålig lukt)

FÖRFILTER: Fångar upp stora partiklar och damm.

HEPA-FILTER: Fångar upp damm, rök, pollen och andra allergener.

KOLFILTER: Elimineras dålig lukt.

UV-lampa: Dödar bakterier, virus och mikrober.

ANVÄNDNINGSANVISNINGAR

INNAN DU ANVÄNDER LUFTRENAREN:

1. Lyft ut luftrenaren försiktigt ur lådan och plastpåsen. Ta bort plasten runt filtret i luftrenaren.
2. Placera luftrenaren på en plats där underlaget är stabilt, plant och jämnt.
*Placera enheten minst 30 centimeter från väggar eller möbler (på så sätt säkerställs korrekt luftflöde).
*Försäkra dig om att enhetens galler inte är blockerade.
3. Sätt i nätsladdens stickkontakt i vägguttaget (försäkra dig om att nätspänningen överensstämmer med enhetens märkspänning).

VIKTIGT: Håll luftrenaren i ett fast grepp när du flyttar den.

ANVÄNDA LUFTRENAREN

STRÖMKNAPP:

Tryck på knappen för att starta/stänga av enheten.

VILOLÄGE/UV:

Tryck på knappen för att tända UV-lampan. Tryck på knappen en gång till för att försätta enheten i viloläge (LED-lampan blinkar i 10 sekunder och dess ljusstyrka dämpas). Enheten fortsätter jobba.

BARNLÅS:

Tryck på knappen för att låsa kontrollpanelen så att barn inte kan använda den.

VARVTAL:

Enhetens fläktvarvtal kan regleras under drift (L, M, H, Turbo). Tryck på varvtalsknappen för att ändra inställning: L (lågt) > M (medelhögt) > H (högt) > Turbo.

Obs! Alla tre LED-lamporna är tända i turboläge.

AUTO:

Tryck på knappen för att starta automatiskt läge – fläktvarvtalet anpassas efter luftkvaliteten i fyra olika hastigheter: 1 (blå), 2 (gul), 3 (orange), 4 (röd).

TIMER:

Tryck på knappen för att ställa in drifttid (2, 4 eller 8 timmar).

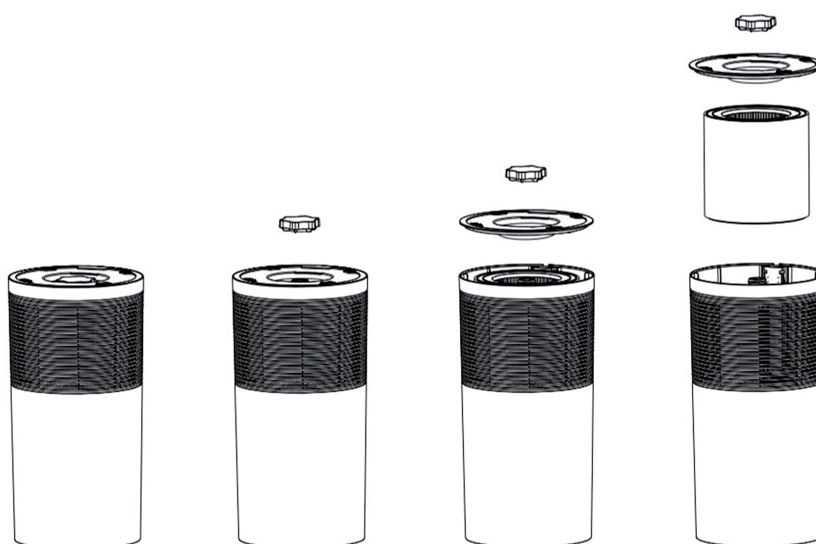
Viktigt! Stäng av enheten och koppla bort den från strömförsörjningen om den inte ska användas.

INSTALLERA OCH BYTA FILTER

INDIKERINGSLAMPAN FÖR FILTERBYTE

När indikatorlampan för filterbyte tänds är det dags att byta filtret. Följ anvisningar nedan när du byter filtret.

*Kombinationsfilter behöver bytas efter cirka 6 månader.



1. Vänd enheten upp och ned.
2. Skruva ur hattmuttern och fotens hölje.
3. Ta ut det använda filtret och sätt i ett nytt filter.
4. Sätt tillbaka foten på enheten och skruva fast den med hattmuttern.
5. När du har bytt filter trycker du på återställningsknappen på enhetens sida (använd ett litet spetsigt verktyg) för att återställa indikatorlampan.



Filteråterställning

RENGÖRING OCH UNDERHÅLL

Rengör enheten minst en gång per månad (använd en ren, torr och mjuk trasa).

Om luften där enheten används är smutsig behöver enheten rengöras oftare.

OBS!

- FÖR INTE IN främmande föremål eller fingrar i enheten.
- ANVÄND INTE bensin, bensen, thinner, starka rengöringsmedel etc. för att rengöra enhetens insida eller utsida (enheten skadas om du gör det).
- Använd INTE alkohol eller lösningsmedel.

FILTER

Rengör enhetens HEPA-filter en gång per månad med dammsugare.

Obs! Byt filter minst en gång var 6:e månad. Om luften där enheten används är smutsig behöver enheten rengöras oftare och filter bytas mer frekvent.

Garanti: 1 år från inköpsdatum

VID EVENTUELLA GARANTIANSPRÅK SKA ENHETEN RETURNERAS ELLER SKICKAS MED FÖRBETALD FRAKT TILL ÅTERFÖRSÄLJAREN TILLSAMMANS MED KÖPEBEVIS.

Etikett där datum för filterbyte ska antecknas.

ANTECKNA INSTALLATIONSdatum FÖR DET NYA FILTERET

Dag

Månad

År

Klistra fast denna etikett på enhetens insida.

CONTENTS

Air cleaning system.....	15
Operating instructions	15
Operating the air purifier	16
Installing and removing filters.....	17
Cleaning & maintaining.....	18

READ AND SAVE THESE INSTRUCTIONS**WARNINGS**

Failure to comply with the warnings listed below may result in electric shock or serious injury.



This product should be used only in accordance with the specifications outlined in this manual. Usage other than what has been specified here may result in serious injury.

When using electrical appliances, basic precautions should always be followed to reduce the risk of fire, electric shock and injury to persons, including the following:

- Read all instructions before using appliance.
- **IMPORTANT** - This appliance has a polarized plug (one blade is wider than the other). To reduce the risk of electric shock, this plug is intended to fit in a polarized outlet only one way. If the plug does not fit fully in the outlet, reverse the plug. If it still does not fit, contact a qualified electrician. Do not attempt to defeat this safety feature.
- To avoid fire or shock hazard, plug the appliance directly into a right AC electrical outlet.
- Keep the cord out of heavy traffic areas. To avoid fire hazard, NEVER put the cord under rugs, near heat registers, radiator, stoves or heaters.

- To protect against electrical hazards, DO NOT immerse in water or other liquids. Do not use near water.
- Children cannot recognize the hazards associated with the usage of electrical appliances. For this reason, always supervise children when they are near the unit.
- Always unplug the air purifier before moving it, opening the grill, changing filters, cleaning or whenever the air purifier is not in use. Be sure to pull by the plug and not the cord.
- NEVER drop or insert any object into any openings.
- DO NOT run cord under carpeting.
- DO NOT cover cord with throw rugs, runners, or similar coverings.
- DO NOT route cord under furniture or appliances. Arrange cord away from traffic area and where it will not be tripped over.
- DO NOT operate any appliance with a damaged cord or plug, if motor fan fails to rotate, after the appliance malfunctions, or if it has been dropped or damaged in any manner. Send to Customer Service for assistance.
- Use appliance only for intended household use as described in this manual. Any other use not recommended by the manufacturer may cause fire, electric shock or injury to persons.
- DO NOT use outdoors.
- DO NOT place anything on top of unit.
- NEVER block the air openings, grills/outlets or place on a soft surface such as a bed or sofa, as this could cause the unit to tip over, blocking the air intake or outtake opening.

GB

- DO NOT attempt to repair or adjust any electrical or mechanical functions on this unit. Doing so will void your warranty. The inside of the unit contains no user serviceable parts. All servicing should be performed by qualified personnel only.
- **WARNING:** To reduce the risk of fire or electric shock, do not use this device with any solid-state speed control device.

AIR CLEANING SYSTEM

Improve your indoor air quality with your new Air Cleaning System. Multiple levels of cleaning include a combination of Pre-filter that traps big particles, HEPA filter captures particles, allergens, pollen, dust smoke and mold spores, Carbon filter eliminates odors and bad smells.

PRE-FILTER: Captures initial large particles and dust.

HEPA FILTER: Captures dust, smoke, pollen and other allergens.

CARBON FILTER: Eliminates odors and bad smells.

UV lamp: Kills bacterias, virus and germs.

OPERATING INSTRUCTIONS

BEFORE OPERATING THE AIR PURIFIER:

1. Carefully remove your air purifier from box and plastic bag.
2. Select a firm, level and flat location for the air purifier.
 - *For proper air flow, locate the unit at least 1 foot from any wall or furniture.
 - *Make sure none of the grills are blocked.
3. Plug the power cord into a right voltage AC outlet.

IMPORTANT: When moving the air purifier, always lift unit firmly by your hands.

OPERATING THE AIR PURIFIER

"POWER" BUTTON:

Press to turn on/off the unit.

"SLEEP Mode"/"UV" BUTTON:

"Child Lock" BUTTON:

Press this button, the control panel will be locked in case of misoperation caused by Children.

"SPEED" BUTTON:

The fan speed of the unit can be adjusted when the unit is in operation (L, M, H, Turbo). Each time that you press on the (SPEED) button, the speed is adjusted from L (low) to M (medium) to H (high) and Turbo.

Note: In Turbo speed, all the three LEDs will be light on.

"AUTO" BUTTON:

Press button to turn on AUTO mode, the fan speed will change according to the air quality level. (1-Blue, 2-Yellow, 3-Orange, 4-Red).

"TIMER" BUTTON:

Press this button to set the working time as you want for 2H, 4H and 8H.

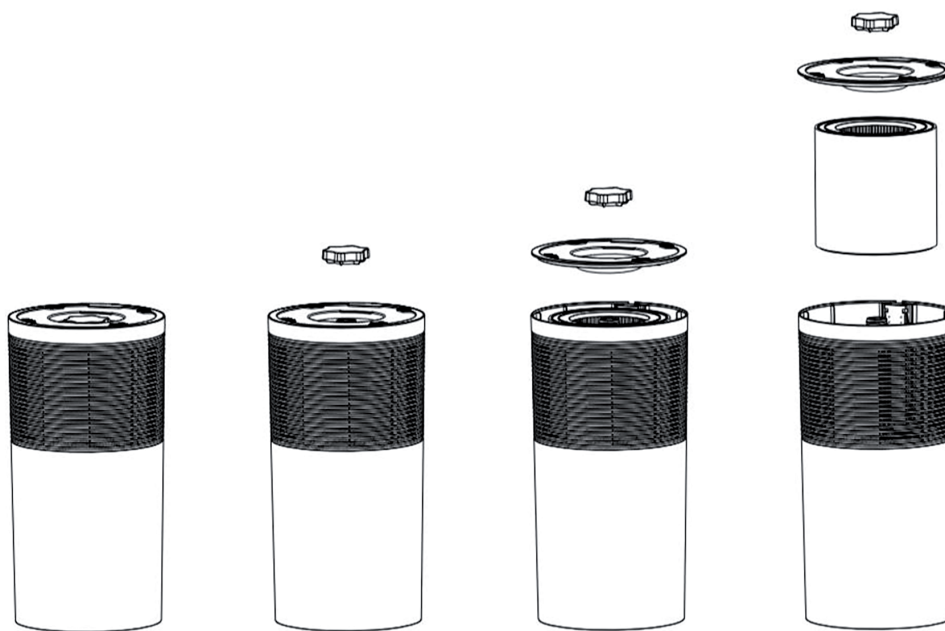
Important note: When the unit is not in use, please switch it off and unplug it.

INSTALLING & REMOVING FILTERS

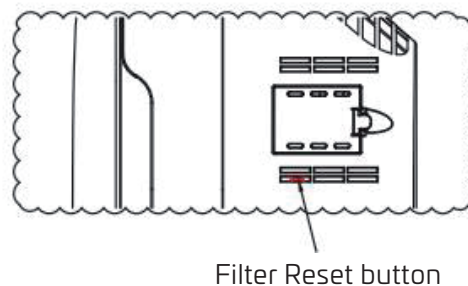
FILTER REPLACE INDICATOR

The REPLACE FILTER light on indicates that it is time to replace the filter. Replace the filter according to the directions below.

*Combination Filter will last approximately 6 months.



1. Upside down the machine.
2. Take off the screw cap and base cover.
3. Take out dirty filter and replace new filter into the unit.
4. Reattach the base to the unit and fasten it by screw cap.
5. After replace the filters, press the reset button on the side of the unit by using of a small stick to reset the indicate light.



CLEANING & MAINTAINING

The machine should be cleaned at least once every month by a clean, dry, soft cloth. More frequent cleaning may be required depending on environmental conditions.

NOTE:

- Do NOT stick any foreign objects or your fingers inside of the unit.
- Do NOT use gasoline, benzine, thinner, harsh cleaners, etc. on and/or in the unit while cleaning as they will damage the product.
- NEVER use alcohol or other solvents.

FILTERS

-HEPA should be cleaned once each month by vacuum cleaner.

Note: Filters should be replaced at least once each 6 months. More frequent cleaning and replacing may be required depending on environmental conditions.

Warranty: 1 year as from the date of purchase

FOR ANY WARRANTY CLAIMS, PLEASE RETURN YOUR UNIT OR SEND IT WITH FREIGHT PREPAID TO YOUR DEALER, TOGETHER WITH YOUR PROOF OF PURCHASE.

Label for recording the filter replacement date

ENTER THE INSTALLATION DATE OF THE NEW FILTER

_____ Day _____ Month _____ Year

Place this label inside the unit.

INNHOLD

Luftrensingssystem.....	23
Bruksanvisning.....	23
Bruke luftrenseren.....	24
Installere og ta ut filter.....	25
Rengjøring og vedlikehold.....	26

LES OG TA VARE PÅ DENNE BRUKSANVISNINGEN**ADVARSLER**

Det kan medføre elektrisk støt eller alvorlig personskade dersom anvisningene nedenfor ikke følges.



Dette produktet må kun brukes i henhold til anvisningene i denne bruksanvisningen. Hvis produktet brukes på en annen måte enn angitt, kan det føre til alvorlig personskade.

Følg alltid grunnleggende forholdsregler ved bruk av elektriske enheter (på den måten reduseres risikoen for brann, elektrisk støt og personskade) inkludert følgende:

- Les alle anvisninger før du bruker enheten.
- **VIKTIG!** Denne enheten har et polarisert støpsel (den ene stiften er bredere enn den andre). Denne typen støpsel er ment til å passe kun på én måte i en polarisert stikkontakt, for på den måten å redusere risikoen for elektrisk støt. Hvis støpselet ikke passer perfekt i stikkontakten, dreier du det 180 grader slik at stiften kommer i riktig hull. Kontakt autorisert elektriker dersom den fortsatt ikke passer. Ikke forsøk å endre denne sikkerhetsfunksjonen.
- For å unngå brann og elektrisk støt skal enheten koples direkte til

en stikkontakt med korrekt spenning.

- Plasser nettleddningen slik at den ikke ligger i veien der det passerer mange mennesker eller kjøretøy. Brannfare! IKKE plasser nettleddningen under et teppe, nær varmluftutløp, varmeovn, komfyr eller radiator.
- Elektrisk fare! IKKE SENK enheten i vann eller annen væske. Ikke bruk enheten nær vann.
- Barn forstår ikke farene ved bruk av elektriske enheter. Derfor må du alltid holde øye med barn som befinner seg nær enheten.
- Trekk alltid ut støpselet av stikkontakten før du flytter den, åpner gitteret eller bytter filter samt før rengjøring eller når enheten ikke skal brukes. Hold i støpselet når du trekker ledningen ut av stikkontakten (ikke dra i ledningen).
- IKKE SLIPP og IKKE STIKK gjenstander inn i noen av enhetens åpninger.
- IKKE LEGG nettleddningen under gulvtepper.
- IKKE DEKK ledningen med teppe eller liknende.
- IKKE TREKK ledningen under møbler eller apparater. Plasser ledningen der det ikke er mange som går og der det ikke er risiko for at noen skal snuble i den.
- IKKE BRUK enheten med skadd nettleddning/støpsel. Bruk heller ikke enheten dersom motorviften ikke roterer, ved eventuell funksjonsfeil eller dersom enheten har falt i bakken eller er blitt skadd på noe vis. Kontakt kundeservice for hjelp.
- Denne enheten er kun ment til husholdningsbruk og skal kun brukes som beskrevet i denne bruksanvisningen. All bruk som ikke anbefales av produsenten kan føre til brann, elektrisk støt eller personskade.

NO

- IKKE BRUK enheten utendørs.
- IKKE PLASSER gjenstander oppå enheten.
- IKKE BLOKKER luftåpninger (gitter/utløp), og ikke plasser enheten på gjenstander med myke overflater som seng eller sofa (enheten kan velte, slik at luftinntak eller luftutblåsing blokkeres).
- IKKE FORSØK å reparere eller justere elektriske eller mekaniske komponenter på denne enheten. Garantien opphører å gjelde dersom du ikke følger disse anvisningene. Det er ingen komponenter på enhetens innside som skal vedlikeholdes. Service på denne enheten får kun utføres av behørig servicetekniker.
- ADVARSEL! Reduser risikoen for brann eller elektrisk støt ved å ikke bruke enheten med elektronisk utstyr til turtallsregulering.

LUFTRENSINGSSYSTEM

Forbedre inneluftkvaliteten med vårt nye luftrensingssystem. Enheten har et flernivåsystem for rengjøring av luften som består av følgende komponenter: forfilter (fanger opp større partikler), HEPA-filter (fanger opp mindre partikler, allergener, pollen, støv, røyk og muggsporer) og et kullfilter (fjerner vond lukt)

FORFILTER: Fanger opp store partikler og støv.

HEPA-FILTER: Fanger opp støv, røyk, pollen og andre allergener.

KULLFILTER: Eliminerer vond lukt.

UV-lampe: Dreper bakterier, virus og mikrober.

BRUKSANVISNING

FØR DU BRUKER LUFTRENSEREN:

1. Løft luftrenseren forsiktig ut av esken og plastposen.
2. Plasser luftrenseren på et sted der underlaget er stabilt, plant og jevnt.
*Plasser enheten minst 30 centimeter fra vegger eller møbler (på den måten sikres korrekt luftgjennomstrømming).
*Forviss deg om at enhetens gittere ikke er blokkert.
3. Sett nettleidningens støpsel i stikkontakten (forviss deg om at nettspenningen stemmer overens med enhetens merkespenning).

VIKTIG! Holdt luftrenseren i et fast grep når du flytter den.

BRUKE LUFTRENSEREN

STRØMKNAPP:

Trykk på knappen for å starte/slå av enheten.

HVILESTILLING/UV:

BARNESPERRE:

Trykk på knappen for å låse betjeningspanelet, slik at barn ikke kan bruke det.

TURTALL:

Enhetens vifteturtall kan reguleres under drift (L, M, H, Turbo). Trykk på turtallsknappen for å endre innstilling: L (lavt) > M (middels høyt) > H (høyt) > Turbo.

Obs! Alle tre LED-lampene er tent i turbostilling.

AUTO:

Trykk på knappen for å starte automatisk innstilling – vifteturtallet tilpasses etter luftkvaliteten i fire ulike hastigheter: 1 (blå), 2 (gul), 3 (oransje), 4 (rød).

TIDSUR:

Trykk på knappen for å stille inn driftstid (2, 4 eller 8 timer).

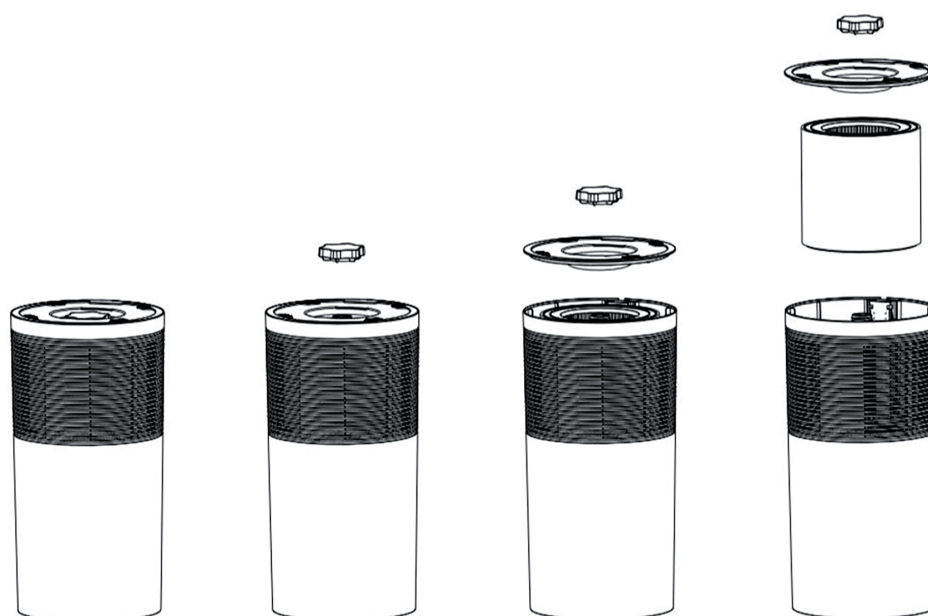
Viktig! Slå av enheten og kople den fra strømtilførselen hvis den ikke skal brukes.

INSTALLERE OG TA UT FILTER

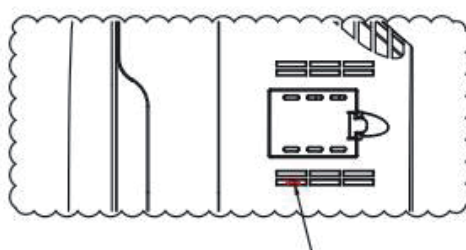
INDIKATORLAMPE FOR FILTERBYTTE

Når indikatorlampen for filterbytte tennes, er det på tide å bytte filteret. Følg anvisninger nedenfor når du bytter filteret.

*Kombinasjonsfilter må skiftes etter ca. 6 måneder.



1. Snu enheten opp-ned.
2. Skru ut hettemutteren og fotens deksel.
3. Ta ut luftfilteret og sett inn et nytt filter.
4. Sett foten tilbake på enheten og skru den fast med hettemutteren.
5. Når du har byttet filter, trykker du på tilbakestillingsknappen på enhetens side (bruk et litt spisst verktøy) for å tilbakestille indikatorlampen.



Tilbakestilling av filter

RENGJØRING OG VEDLIKEHOLD

Rengjør enheten minst én gang per måned (bruk en ren, tørr og myk klut).

Hvis luften der enheten brukes er skitten, må enheten rengjøres oftere.

OBS!

- IKKE STIKK INN fremmedlegemer eller fingre i enheten.
- IKKE BRUK bensin, benzen, tynner, sterke rengjøringsmidler osv. for å rengjøre enhetens innside eller utside (enheten skader hvis du gjør det).
- IKKE bruk sprit eller løsemiddel.

FILTER

Rengjør enhetens HEPA-filter én gang per måned med støvsuger.

Obs! Bytt filter minst én gang hver 6. måned. Hvis luften der enheten brukes er skitten, må enheten rengjøres oftere og filter byttes hyppigere.

Garanti: 1 år fra kjøpsdato

VED EVENTUELLE GARANTIKRAV SKAL ENHETEN RETURNERES ELLER SENDES MED FORHÅNDSBETALT FRAKT TIL FORHANDLEREN, SAMMEN MED KJØPSBEVIS.

Etikett der dato for filterbytte skal noteres.

NOTER INSTALLERINGSDATO FOR DET NYE FILTERET

Dag

Måned

År

Lim fast denne etiketten på enhetens innside.

INNEHÅLL

Luftrensningssystem	31
Brugsanvisninger	31
Brug af luftrenseren	32
Installation og fjernelse af filter	33
Rengøring og vedligeholdelse	34

LÆS OG GEM DISSE ANVISNINGER**ADVARSLER**

Hvis advarslerne nedenfor ikke overholdes, kan det medføre elektrisk stød eller alvorlig personskade.



Dette produkt må kun bruges i overensstemmelse med instruktionerne i denne brugsanvisning. Hvis produktet bruges på anden måde end angivet, kan det medføre alvorlig personskade.

Overhold altid grundlæggende forholdsregler ved brug af elektriske apparater (på den måde mindskes risikoen for brand, elektrisk stød og personskade), herunder følgende:

- Læs alle anvisninger, inden du tager apparatet i brug.
- **VIGTIGT!** Dette apparat har et polariseret stik (det ene ben er bredere end det andet). Denne type stik er beregnet til kun at passe, når det vender en bestemt vej i en polariseret stikkontakt. Det mindsker risikoen for elektrisk stød. Hvis stikket ikke passer perfekt i stikkontakten, skal du dreje det 180 grader, så benene kommer i det rigtige hul. Kontakt en autoriseret elinstallatør, hvis det stadig ikke passer. Forsøg ikke at ændre denne sikkerhedsfunktion.
- For at undgå brand og elektrisk stød skal apparatet tilsluttes direkte til en stikkontakt med korrekt spænding.

- Placer netledningen, så den ikke ligger i vejen på steder, hvor der passerer mange mennesker eller køretøjer. Brandfare! Anbring IKKE ledningen under et tæppe, nær varmluftsudtag, radiatorer, komfurer eller varmeelementer.
- Elektrisk fare! NEDSÆNK IKKE apparatet i vand eller andre former for væske. Brug ikke apparatet i nærheden af vand.
- Børn forstår ikke risikoen ved brug af elektriske apparater. Af den grund skal du altid overvåge børn, der er i nærheden af apparatet.
- Afbryd altid luftrenseren fra strømforsyningen, før du flytter den, åbner gitteret eller skifter filter samt før rengøring, eller når apparatet ikke er i brug. Hold i stikket, når du tager ledningen ud af stikkontakten (træk ikke i ledningen).
- TAB IKKE og INDFØR IKKE genstande i nogen af apparatets åbninger.
- LÆG IKKE ledningen under gulvtæpper.
- TILDÆK IKKE ledningen med tæpper eller lignende.
- FØR IKKE ledningen ind under møbler eller apparater. Placer ledningen på et sted, hvor der ikke passerer mange mennesker, og hvor der ikke er risiko for, at nogen falder i den.
- BRUG IKKE apparatet med beskadiget netledning/stik. Brug heller ikke apparatet, hvis motorventilatoren ikke roterer, i tilfælde af funktionsfejl, eller hvis apparatet er faldet eller blevet beskadiget på nogen måde. Kontakt kundeservice for at få hjælp.
- Brug kun apparatet til det beregnede formål i husholdningen som beskrevet i denne brugsanvisning. Al brug, som ikke anbefales af producenten, kan medføre brand, elektrisk stød eller personskade.
- BRUG IKKE apparatet udendørs.
- ANBRING IKKE genstande oven på apparatet.

DK

- BLOKER IKKE luftåbninger (gitter/udløb), og anbring ikke apparatet på genstande med bløde overflader såsom en seng eller en sofa (apparatet kan vælte, så luftindtag eller luftudløb blokeres).
- FORSØG IKKE at reparere eller justere elektriske eller mekaniske dele på dette apparat. Hvis du ikke følger disse anvisninger, ophører garantien med at gælde. Der er ingen dele indvendigt i apparatet, der skal foretages service på. Service af dette produkt må kun udføres af en autoriseret tekniker.
- ADVARSEL! Reducer risikoen for brand eller elektrisk stød ved ikke at bruge dette apparat sammen med elektronisk udstyr til hastighedsregulering.

LUFTRENSNINGSSYSTEM

Få bedre luftkvalitet indendørs med vores nye luftrensningssystem. Apparatet har et system med flere niveauer til rensning af luften, der består af følgende komponenter: forfilter (opfanger større partikler), HEPA-filter (opfanger mindre partikler, allergener, pollen, støv, røg og skimmelsporer) og et kulfilter (fjerner dårlig lugt)

FORFILTER: Opfanger store partikler og støv.

HEPA-FILTER: Opfanger støv, røg, pollen og andre allergener.

KULFILTER: Eliminerer dårlig lugt.

UV-lampe: Dræber bakterier, vira og mikrober.

BRUGSANVISNINGER

INDEN DU BRUGER LUFTRENSEREN:

1. Løft forsigtigt luftrenseren ud af kassen og plastikposen.
2. Placer luftrenseren på et sted, hvor underlaget er stabilt, plant og jævnt.*Anbring apparatet mindst 30 centimeter fra vægge eller møbler (på den måde sikres korrekt luftstrøm).*Sørg for, at apparatets gitter ikke er blokerede.
3. Sæt netledningens stik i stikkontakten (sørg for, at netspændingen svarer til apparatets nominelle spænding).

VIGTIGT: Hold godt fast i luftrenseren, når du flytter den.

BRUG AF LUFTRENSEREN

TÆND-/SLUKKNAP

Tryk på knappen for at starte/slukke apparatet.

DVALETILSTAND/UV:

BØRNESIKRING:

Tryk på knappen for at låse betjeningspanelet, så børn ikke kan bruge det.

OMDREJNINGER:

Blæserhastigheden kan justeres under drift (L, M, H, Turbo). Tryk på hastighedsknappen for at ændre indstilling: L (lavt) > M (mellemhøjt) > H (højt) > Turbo.

Obs! Alle tre LED-lamper lyser i turbotilstand.

AUTO:

Tryk på knappen for at starte automatisk tilstand – blæserhastigheden tilpasses til luftkvaliteten i fire forskellige hastigheder: 1 (blå), 2 (gul), 3 (orange), 4 (rød).

TIMER:

Tryk på knappen for at indstille driftstiden (2, 4 eller 8 timer).

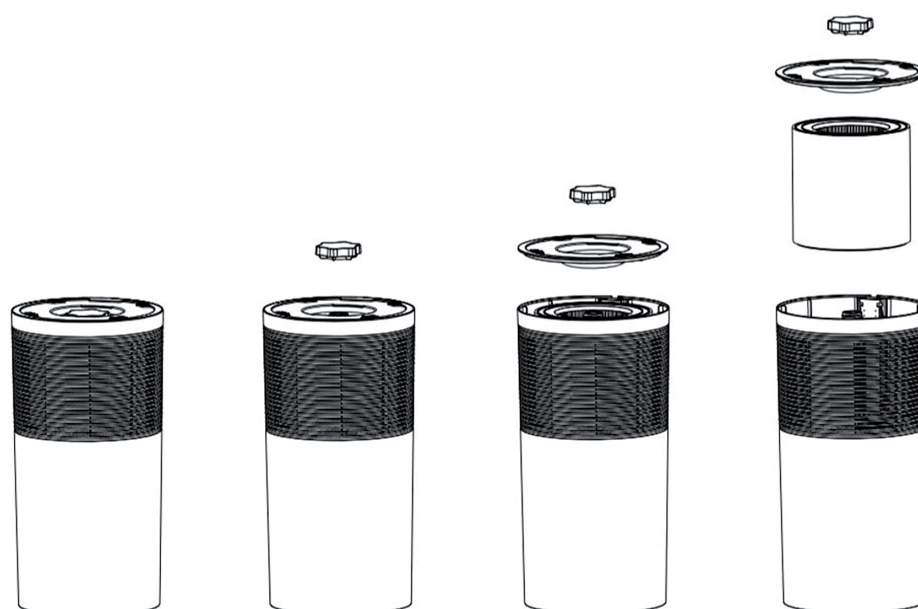
Vigtigt! Sluk apparatet, og tag stikket ud af stikkontakten, hvis apparatet ikke skal bruges.

INSTALLATION OG FJERNELSE AF FILTER

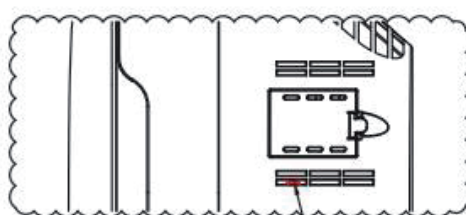
INDIKATORLAMPE FOR FILTERSKIFT

Når indikatorlampen for filterskift lyser, er det tid til at udskifte filter. Følg instruktionerne nedenfor, når du udskifter filter.

*Kombinationsfiltre skal skiftes efter ca. 6 måneder.



1. Vend apparatet på hovedet.
2. Skru topmøtrikken og fodens dæksel af.
3. Tag det brugte filter ud, og sæt et nyt filter i.
4. Sæt foden tilbage på apparatet, og skru den fast med topmøtrikken.
5. Når du har skiftet filter, skal du trykke på nulstillingsknappen på siden af apparatet (brug et lille spidst værktøj) for at nulstille indikatorlampen.



Filternulstilling

RENGØRING OG VEDLIGEHOLDELSE

Rengør apparatet mindst en gang om måneden (brug en ren, tør og blød klud).
Hvis luften, der hvor apparatet bruges, er beskidt, skal apparatet rengøres oftere.

OBS!

- INDFØR IKKE fremmedlegemer eller fingre i apparatet.
- BRUG IKKE benzin, benzen, fortynder, stærke rengøringsmidler osv. til at rengøre det indvendige eller udvendige af apparatet (det kan tage skade, hvis du gør det).
- Brug IKKE alkohol eller opløsningsmidler.

FILTER

Rengør apparatets HEPA-filter en gang om måneden med en støvsuger. **Obs!** Skift filter mindst en gang hver 6. måned. Hvis luften, der hvor apparatet bruges, er beskidt, skal apparatet rengøres oftere og filtrene skal skiftes hyppigere.

Garanti: 1 år fra købsdatoen

VED EVENTUELLE REKLAMATIONER SKAL APPARATET RETURNERES ELLER SENDES MED FORUDBETALT FORSENDELSE TIL FORHANDLEREN SAMMEN MED KØBSBEVIS.

Etiket, hvor dato for skift af filter skal angives.

ANFØR INSTALLATIONS DATO FOR DET NYE FILTER

Dag

måned

År

Anbring denne etiket på indersiden af apparatet.

SISÄLTÖ

Ilmanpuhdistusjärjestelmä.....	39
Käyttöohjeet.....	39
Ilmanpuhdistimen käyttäminen.....	40
Suodattimen asennus ja poistaminen.....	41
Puhdistus ja hoito.....	42

LUE JA SÄILYTÄ NÄMÄ OHJEET**VAROITUKSET**

Seuraavien varoitusten noudattamatta jättäminen voi johtaa sähköiskuun tai vakavaan henkilövahinkoon.



Tuotetta saa käyttää vain tässä käyttöohjeessa annettujen ohjeiden mukaan. Tuotteen käyttäminen jollakin muulla tavalla voi johtaa vakavaan henkilövahinkoon.

Minimoi sähkölaitteiden käyttöön liittyvät tulipalon, sähköiskun ja henkilö- tai omaisuusvahinkojen vaarat noudattamalla aina perusturvallisuusmääräyksiä, kuten:

- Lue kaikki ohjeet huolellisesti ennen laitteen käyttöä.
- **TÄRKEÄÄ!** Tässä laitteessa on polarisoitu pistoke (toinen nasta on leveämpi kuin toinen). Tämäntyyppisen pistokkeen saa liittää vain polarisoituun pistorasiaan ja vain tietyllä tavalla, ja sen tarkoituksena on vähentää sähköiskun vaaraa. Mikäli pistoke ei mene pistorasiaan esteettä, käännä sitä 180 astetta niin, että nastat ovat oikeiden reikien kohdalla. Mikäli pistoke ei vieläkaan sovi, ota yhteyttä ammattitaitoiseen sähköasentajaan. Kyseessä on turvatoiminto, jota ei saa muuttaa itse.

- Laite on yhdistettävä suoraan oikeaa jännitettä tuottavaan seinäpistorasiaan, muuten vaarana voi olla tulipalo tai sähköisku.
- Sähköjohto on sijoitettava rauhalliseen paikkaan, jossa ei kulje paljon ihmisiä tai ajoneuvoja. Tulipalon vaara! ÄLÄ vie sähköjohtoa maton alta tai lämmitysilmän tuloaukon, lämmittimien, liesien tai lämpövastusten läheltä.
- Sähköiskun vaara! ÄLÄ UPOTA laitetta veteen tai muuhun nesteeseen. Älä käytä laitetta veden lähellä.
- Lapset eivät ymmärrä sähkölaitteiden käyttämiseen liittyviä vaaroja. Tämän vuoksi lapsia on aina valvottava, kun he ovat laitteen lähellä.
- Irrota ilmanpuhdistin aina virtalähteestä, ennen kuin siirrät sitä, avaat sen suojaritilän, vaihdat suodattimen tai puhdistat laitteen sekä silloin, kun laitetta ei käytetä. Ota kiinni pistokkeesta, kun irrotat virtajohdon pistorasiasta. Älä vedä johdosta.
- Laitteen aukoista EI SAA PUDOTTAA tai TYÖNTÄÄ mitään.
- ÄLÄ SIJOITA sähköjohtoa maton alle.
- ÄLÄ PEITÄ sähköjohtoa matolla tai vastaavalla.
- ÄLÄ JOHDA sähköjohtoa huonekalujen tai laitteiden alta. Vähennä kompastumisvaaraa sijoittamalla johto rauhalliselle alueelle, jolla ei liiku paljon ihmisiä.
- ÄLÄ KÄYTÄ laitetta, jos sen sähköjohto tai pistoke on vaurioitunut. Laitetta ei myöskään saa käyttää, mikäli moottoroitu puhallin ei toimi, laitteessa on toimintahäiriö tai laite on pudonnut tai vaurioitunut muuten. Kysy neuvoa asiakaspalvelustamme.
- Tätä laitetta saa käyttää vain yksityisissä kotitalouksissa tässä käyttöohjeessa annettujen ohjeiden mukaisesti. Kaikki muu kuin valmistajan suosittelema käyttö voi aiheuttaa tulipalon, sähköiskun tai henkilövahinkoja.

- ÄLÄ KÄYTÄ laitetta ulkona.
- ÄLÄ ASETA laitteen päälle mitään.
- ÄLÄ tuki laitteen ilma-aukkoja (ritilää/poistoaukkoja) äläkä sijoita laitetta upottaville pinnoille, kuten sängyn tai sohvan päälle (koska laite voi kaatua tai sen ilmanpoistoaukko voi tukkeutua).
- ÄLÄ YRITÄ korjata tai säätää laitteen sähköisiä tai mekaanisia komponentteja. Takuu raukeaa, mikäli näitä ohjeita ei noudateta. Laitteen sisällä olevat osat eivät tarvitse kunnossapitoa. Tämän laitteen saa huoltaa vain ammattitaitoinen huoltoteknikko.
- VAROITUS! Voit pienentää tulipalon tai sähköiskun vaaraa välttämällä laitteen käyttöä elektronisen pyörimisnopeussäätimen kanssa.

ILMANPUHDISTUSJÄRJESTELMÄ

Paranna kodin sisäilmaa uuden ilmanpuhdistusjärjestelmämme avulla. Laitteessa on monivaiheinen ilmanpuhdistusjärjestelmä, joka koostuu seuraavista osista: esisuodatin (poistaa suuret hiukkaset), HEPA-suodatin (poistaa pienet hiukkaset, allergeenit, siitepölyn, huonepölyn, savun ja homeitiöt) ja aktiivihiilisuodatin (poistaa pahoja hajuja)

ESISUODATIN: Poistaa suuret hiukkaset ja pölyn.

HEPA-SUODATIN: Poistaa pölyn, savun, siitepölyn ja muut allergeenit.

AKTIIVIHIIILISUODATIN: Poistaa pahoja hajuja.

UV-lamppu: Eliminoi bakteerit, virukset ja mikrobit.

KÄYTTÖOHJEET

ENNEN ILMANPUHDISTIMEN KÄYTTÄMISTÄ:

1. Nosta ilmanpuhdistin varovasti laatikosta ja muovipussista.
2. Sijoita ilmanpuhdistin paikkaan, jossa alusta on vakaa, vaakasuora ja tasainen.
*Varmista laitteelle riittävä ilmansaanti sijoittamalla se vähintään 30 cm päähän seinistä ja huonekaluista.
*Varmista, että laitteen pistoke on käytettävissä.
3. Liitä sähköjohdon pistoke seinäpistorasiaan; varmista sitä ennen, että verkkojännite vastaa laitteen nimellijännitettä.

TÄRKEÄÄ: Pidä ilmanpuhdistimesta hyvin kiinni, kun siirrät sitä.

ILMANPUHDISTIMEN KÄYTTÄMINEN

VIRTAPAINIKE:

Laite käynnistetään ja sammutetaan tällä painikkeella.

LEPOTILA/UV:

LAPSILUKKO:

Painike lukitsee ohjauspaneelin painikkeet niin, etteivät lapset voi käynnistää laitetta.

PUHALLUSNOPEUS:

Laitteen puhallusnopeutta voi säätää laitteen ollessa käynnissä (L, M, H, Turbo). Asetusta muutetaan painamalla puhallusnopeuspainiketta: L (low) > M (medium) > H (high) > Turbo.

Huom! Kun käytössä on turbotila, kaikki merkkivalot palavat.

AUTO:

Painikkeella käynnistetään automaattitila – silloin laite säätää puhallusnopeutta neljän tehon välillä ilmanlaadun mukaan: 1 (sininen), 2 (keltainen), 3 (oranssi), 4 (punainen).

AJASTIN:

Aseta käyttöaika (2, 4 tai 8 tuntia) painiketta painamalla.

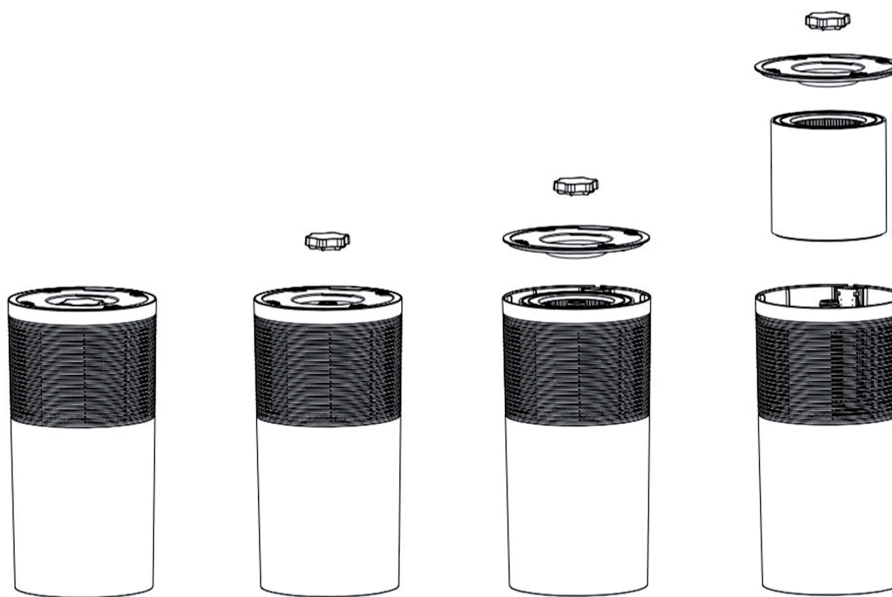
Tärkeää! Sammuta laite ja irrota pistoke virtalähteestä, kun laitetta ei käytetä.

SUODATTIMEN ASENNUS JA POISTAMINEN

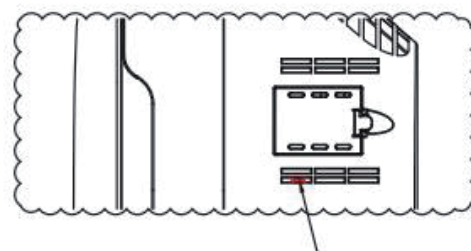
SUODATIN VAIHDETTAVA -MERKKIVALO

Merkkivalon syttyminen ilmoittaa, että suodatin on aika vaihtaa. Vaihda suodatin alla olevien ohjeiden mukaan.

*Yhdistelmäsuodatin on vaihdettava noin 6 kuukauden välein.



1. Käännä laite glösalaisin.
2. Kierrä hattumutteri ja laitteen pohjalevy pois.
3. Ota käytetty ilmansuodatin pois ja aseta uusi tilalle.
4. Asenna pohjalevy takaisin ja kiinnitä se hattumutterilla.
5. Kun suodatin on vaihdettu, merkkivalo on kuitattava painamalla laitteen sivussa olevaa nollauspainiketta (käytä kapeateräistä työkalua).



Suodattimen nollaus

PUHDISTUS JA KUNNOSSAPITO

Puhdista laite vähintään kerran kuukaudessa puhtaalla, kuivalla ja pehmeällä liinalla. Jos laitteen käyttötilan ilma on likaista, laite on puhdistettava useammin.

HUOM!

- ÄLÄ työnnä laitteen sisään esineitä tai sormiasi.
- ÄLÄ KÄYTÄ laitteen sisä- tai ulkopuolen puhdistamiseen bensiiniä, bentseeniä, tinneriä, voimakkaita puhdistusaineita tms (ne vaurioittavat laitetta).
- ÄLÄ käytä alkoholia tai liuottimia.

SUODATIN

Imuroi HEPA-suodatin puhtaaksi kerran kuukaudessa.

Huom! Vaihda suodatin vähintään 6 kuukauden välein. Jos laitteen käyttötilan ilma on likaista, laite on puhdistettava ja suodatin on vaihdettava useammin.

Takuu: 1 vuosi ostopäivästä lukien

MAHDOLLISTEN TAKUUVAATEIDEN YHTEYDESSÄ LAITE ON PALAUTETTAVA TAI LÄHETETTÄVÄ YHDESSÄ OSTOTODISTUKSEN KANSSA JÄLLEENMYYÄJLLE RAHTI MAKSETTUNA.

Merkitse suodattimen vaihtopäivä etikettiin.

MERKITSE UUDEN SUODATTIMEN ASENNUSPÄIVÄ

Päivä

Kuukausi

Vuosi

Kiinnitä etiketti laitteen sisäpuolelle.

EFNISYFIRLIT

Lofthreinsikerfi	47
Notkunarleiðbeiningar	47
Að nota lofthreinsitækið	48
Að setja upp síu og fjarlægja	49
Þrif og eftirlit	50

LESTU ÞESSAR LEIÐBEININGAR OG GEYMDU ÞÆR**VIÐVARANIR**

Séu eftirfarandi viðvaranir hunsaðar getur það leitt til rafhöggs eða alvarlegra meiðsla á fólki.



Vöruna má einungis nota í samræmi við ráðleggingar í notkunarleiðbeiningum þessum. Sé tækið notað á einhvern annan hátt getur það leitt til alvarlegra meiðsla á fólki.

Fylgdu ávallt öryggisleiðbeiningunum við notkun rafmagnstækja (þannig er dregið sem mest úr hættu á íkveikju, rafhöggi og meiðslum á fólki), þar með talið:

- Lesið allar leiðbeiningar áður en tækið er tekið í notkun.
- **MIKILVÆGT!** Tækið er búið jarðtengdri kló (fyrir jarðtengda innstungu). Jarðtengd rafkló er einungis ætluð fyrir innstungu með jarðtengingu til að draga sem mest úr hættu á rafhöggi. Ef klóin fellur ekki rétt inn í innstunguna, má snúa henni um 180 gráður og reyna svo á ný. Leitaðu til rafvirkja ef ekki er hægt að stinga í samband. Ekki reyna að breyta þessari öryggisráðstöfun.
- Forðastu íkveikju og rafhogg með því að tengja tækið beint í innstungu með réttri spennu.
- Settu rafmagnsleiðsluna þannig upp að hún sé ekki fyrir þar sem mikil umferð fólks og farartækja er. Eldhætta! EKKI leggja rafmagnsleiðsluna undir teppi, nærri heitum útblæstri, ofni, eldavél eða hitaeiningu.

- Rafhætta! EKKI MÁ DÝFA tækinu í vatn eða annan vökva. Ekki nota tækið nálægt vatni.
- Börn átta sig ekki á hættum sem fylgja notkun rafmagnstækja. Þess vegna þarf alltaf að hafa eftirlit með börnum sem eru nálægt tækinu.
- Taktu lofthreinsitækið alltaf úr sambandi við rafmagn áður en það er flutt til, grindin opnuð og skipt um síu, þegar tækið er þrifið eða þegar það á að standa ónotað. Haltu í klóna þegar þú tekur rafmagnsleiðsluna út sambandi við vegginnstunguna (ekki toga í leiðsluna).
- EKKI MISSA og SETTU EKKI INN neina hluti í einhvert af opum tækisins.
- EKKI LEGGJA rafleiðsluna undir gólfteppi.
- EKKI HYLJA rafmagnsleiðsluna með mottu eða einhverju álíka.
- EKKI DRAGA rafmagnsleiðsluna undir húsgögn eða annan búnað. Hafðu leiðsluna á fáförnum stað og þar sem ekki er hætt á að einhver detti um hana.
- EKKI NOTA tækið með skemmdri leiðslu/kló. Ekki má heldur nota tækið ef viftan snúst ekki, sé um bilun að ræða eða ef tækið hefur dottið eða skemmst á einhvern hátt. Leitaðu aðstoðar hjá þjónustuveri.
- Tækið á eingöngu að nota á einkaheimilum samkvæmt lýsingu í notandahandbók þessari. Öll önnur notkun en sú sem framleiðandinn mælir með getur leitt til eldsvoða, rafhöggs eða meiðsla á fólki.
- EKKI NOTA tækið utanhúss.

IS

- SETTU ENGA hluti ofan á tækið.
- EKKI LOKA FYRIR loftop (grindur/göt) og ekki setja tækið á hluti með mjúkum flötum, svo sem rúm eða sófa (tækið getur oltið þannig að það lokast fyrir inn- eða útblástursgöt).
- REYNDU EKKI að gera við eða stilla rafmagns- eða vélræna íhluti tækisins. Sé ekki farið eftir þessum leiðbeiningum fellur ábyrgðin úr gildi. Ekki þarf að þjónusta neina íhluti innan í tækinu. Þjónusta tækisins skal ávallt vera í höndum til þess bærstæknimanns.
- VIÐVÖRUN! Dragðu úr hættunni á eldsvoða eða rafhöggi með því að nota tækið ekki með rafeindabúnaði fyrir hraðastillingu.

LOFTHREINSIKERFI

Bættu gæði lofts innanhúss með nýja lofthreinsikerfinu okkar. Tækið er búið margþrepakerfi til að hreinsa loftið og er með eftirfarandi íhlutum: forsíu (tekur stórar agnir), HEPA-síu (tekur minni agnir, ofnæmisvalda, frjókorn, ryk, reyk og mygluspora) og kolasíu (sem fjarlægir ólykt)

FORSÍA: Tekur stórar agnir og ryk.

HEPA-SÍA: Tekur ryk, reyk, frjókorn og aðra ofnæmisvalda.

KOLASÍA: Eyðir ólykt.

Útfjólublá pera: Drepur súkla, veirur og örverur.

NOTKUNARLEIÐBEININGAR

ÁÐUR EN LOFTHREINSITÆKIÐ ER TEKIÐ Í NOTKUN:

1. Lyftu lofthreinsitækinu varlega upp úr kassanum og plastpokanum.
2. Settu lofthreinsitækið upp á stöðugu, sléttu og láréttu undirlagi.
*Hafðu tækið að lágmarki 30 sentimetra frá vegg eða húsgögnum (til að tryggja rétt loftflæði).
*Gakktu úr skugga um að aðgengi sé að ristum tækisins.
3. Settu rafmagnssnúruklóna í vegginnstunguna (gættu þess að netspenna sé í samræmi við markspennu tækisins).

MIKILVÆGT! Haltu fast um lofthreinsitækið þegar það er fært til.

AÐ NOTA LOFTHREINSITÆKIÐ

RAFMAGNSROFI:

Þrýstu á hnappinn til að kveikja eða slökkva á tækinu.

HVÍLDARSTAÐA/ÚTFJÓLUBLÁTT:

BARNALÆSING:

Þrýstu á hnappinn til að læsa stjórnborðinu svo börn geti ekki virkjað það.

SNÚNINGSHRAÐI:

Hægt er að stilla snúningshraða viftunnar á meðan hún gengur (L, M, H, Túrbó). Þrýstu á snúningshraðahnappinn til að breyta stillingunni: L (lágur) > M (meðalhraður) > H (hár) > Túrbó.

Ath! Allir ljósvistarnir þrír loga á túrbóstillingu.

SJÁLFVIRKT:

Þrýstu á hnappinn til að stilla á sjálfvirkt – snúningshraði viftunnar ræðst af loftgæðum í fjórum þrepum: 1 (blátt), 2 (gult), 3 (appelsínugult), 4 (rautt).

TÍMASTILLIR:

Þrýstu á hnappinn til að stilla gangtíma (2, 4 eða 8 klukkustundir).

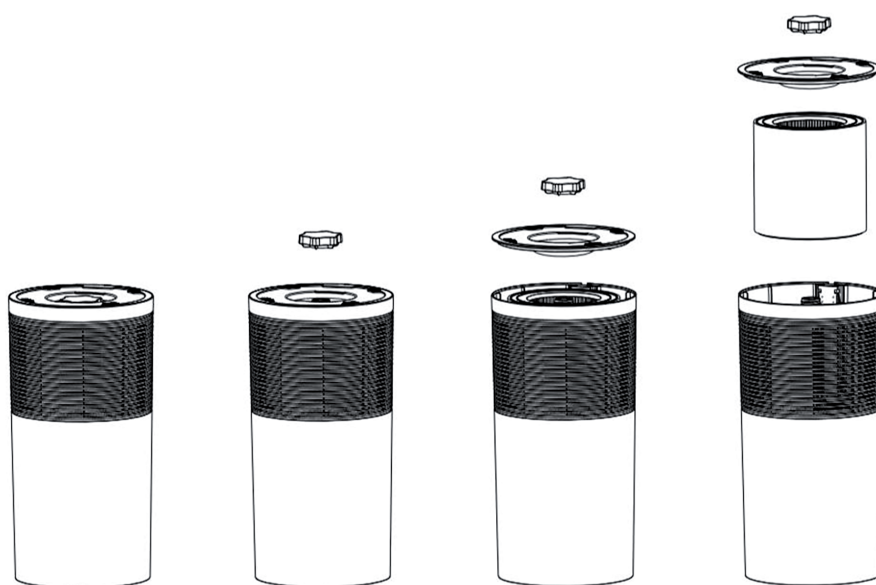
Mikilvægt! Slökktu á tækinu og taktu það úr sambandi við rafmagn ef það er ekki í notkun.

AÐ SETJA UPP SÍU OG FJARLÆGJA HANA

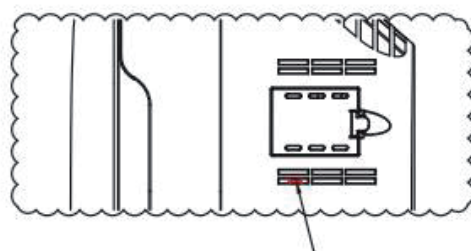
GÁTLJÓS FYRIR SÍUSKIPTI

Þegar gátljós um síuskipti kviknar er kominn tími til að skipta um síu. Fylgdu eftirfarandi leiðbeiningum við síuskiptin.

*Skipta þarf um samsetta síu eftir um það bil hálf t. ár.



1. Snúðu tækinu við.
2. Fjarlægðu hetturóna og fótarhlífina.
3. Taktu gömlu síuna út og settu nýja inn.
4. Settu fótinn á tækið á ný og skrúfaðu hann fastan með hetturónni.
5. Þegar þú hefur skipt um síu er þrýst á endurstillingarhnappinn á hlið tækisins (notaðu lítið oddmjótt verkfæri) til að endurstilla gátljósið.



Endurstilling síu

ÞRIF OG VIÐHALD

Þrífðu tækið að lágmarki einu sinni í mánuði (notaðu hreinan, þurran og mjúkan klút).
Sé tækið notað þar sem loft er óhreint þarf að þrífa það oftar.

ATH!

- EKKI SETJA framandi hluti eða fingur inn í tækið.
- EKKI NOTA bensín, bensen, þynni, sterk þvottaefni o.s.frv. til að þrífa innra eða ytra byrði tækisins (þá getur tækið skemmst).
- EKKI nota alkóhól eða leysiefni.

SÍA

Þrífðu HEPA-síu tækisins mánaðarlega með ryksugu.

Ath! Skiptu um síu að lágmarki hálfárslega. Sé tækið notað þar sem loft er óhreint þarf að þrífa það oftar og skipta oftar um síu.

Ábyrgð: 1 ár frá kaupdegi

SKILA SKAL TÆKINU EÐA SENDA ÞAÐ SELJANDA Á EIGIN KOSTNAÐ, ÁSAMT STAÐFESTINGU Á KAUPUNUM, SÉ GERÐ ÁBYRGÐARKRAFA.

Skrá skal dagsetningu síuskipta á viðeigandi miða.

SKRÁÐU DAGSETNINGU SÍUSKIPTA

Dagur

Mánuður

Ár

Límdu þennan miða á innra borð tækisins.

IS

Informationen kan komma att ändras. Oavsiktliga fel i informationen kan förekomma. /
The information may be subject to changes. Inadvertent errors in information may occur. / Informasjonen kan endres. Det kan forekomme
utlsiktete feil i informasjonen. / Oplysningerne er med forbehold for ændringer. Der kan forekomme utlsiktete fejl i
oplysningerne. / Tietoihin voi tulla muutoksia. Tiedoissa voi olla tahattomia virheitä. / Upplýsingarnar gætu verið
háðar breytingum. Óviljandi villur gætu hafa slæðst inn í upplýsingarnar.

CANVAC

Q AIR

Canvac kvalitetsgaranti gäller för konsument (omfattar ej förbrukningsdelar). Läs mer på www.canvac.se/garantier

Canvac's guarantee of quality for the consumer (does not include wear parts). Read more at www.canvac.se/garantier.

Canvac kvalitetsgaranti gjelder for forbruker (omfatter ikke forbruksdeler). Les mer på www.canvac.se/garantier

Canvac's kvalitetsgaranti gælder for forbrugere (omfatter ikke forbrugsdele). Læs mere på www.canvac.se/garantier

Canvac-laatumakuu koskee kuluttajia (takuu ei kata kuluvia osia). Lisätietoja saa osoitteesta www.canvac.se/takuut

Canvac-gæðaábyrgð fyrir neytendur (á ekki við um slit á íhlutum). Lestu meira á www.canvac.se/ábyrgðir

Elon Group

Canvac products are distributed and marketed by Elon Group AB.
Elon Group AB Bäcklundavägen 1 | 702 03 Örebro Sweden
Elon Group | +46(0)10-220 40 00 | elongroup.se
Support and service: canvac.se

