



**XUE7DK**

<b>DA</b>	Brugsanvisning   <b>Fryser</b>	<b>2</b>
<b>FI</b>	Käyttöohje   <b>Pakastin</b>	<b>19</b>
<b>NO</b>	Bruksanvisning   <b>Fryser</b>	<b>36</b>
<b>SV</b>	Bruksanvisning   <b>Frysiskåp</b>	<b>52</b>



# Velkommen til Electrolux! Tak, fordi du valgte vores apparat.



få rådgivning, brochurer, fejlfinding, service- og reparationsinformation:  
[www.electrolux.com/support](http://www.electrolux.com/support)

Ret til ændringer uden varsel forbeholdes.

## INDHOLDSFORTEGNELSE

1. OM SIKKERHED.....	2
2. SIKKERHEDSANVISNINGER.....	4
3. INSTALLATION.....	6
4. DRIFT.....	9
5. DAGLIG BRUG.....	10
6. RÅD OG TIPS.....	12
7. VEDLIGEHOLDELSE OG RENGØRING.....	14
8. FEJLFINDING.....	14
9. LYDE.....	17
10. TEKNISKE DATA.....	17
11. INFORMATION TIL TESTINSTITUTTER.....	17
12. MILJØHENSYN.....	18

## 1. ⚠️ OM SIKKERHED

Læs brugsanvisningen grundigt, før apparatet installeres og tages i brug. Producenten påtager sig intet ansvar for eventuelle skader, der er resultatet af forkert installation eller brug. Opbevar altid brugsanvisningen på et sikkert og tilgængeligt sted til senere opslag.

### 1.1 Sikkerhed for børn og sårbare personer

- Produktet må kun bruges af børn fra 8 år og opefter samt af personer med nedsat fysisk, sensorisk eller psykisk funktionsevne, eller som mangler den nødvendige erfaring eller viden, hvis de er under opsyn eller er blevet instrueret i at bruge produktet på en sikker måde samt forstår de farer, det indebærer. Børn i alderen 3 til 8 år og personer med meget omfattende og komplekse handicap har lov til at fylde og tømme produktet, forudsat at de er blevet instrueret korrekt. Børn på under 3 år skal holdes på afstand af produktet, medmindre de overvåges konstant.

- Børn skal holdes under opsyn for at sikre, at de ikke leger med produktet.
- Børn må ikke udføre rengøring og vedligeholdelse på produktet uden opsyn.
- Opbevar al emballage utilgængeligt for børn, og bortskaf det korrekt.

## 1.2 Generel sikkerhed

- Dette apparat er kun til opbevaring af madvarer og drikkevarer.
- Dette apparat er beregnet til indendørs husholdningsbrug.
- Dette apparat kan bruges på kontorer, hotelværelser, bed & breakfast-værelser, stue- og gæstehuse og anden lignende indkvartering, hvor en sådan brug ikke overstiger (gennemsnitlig) brugsniveauer i hjemmet.
- Overhold følgende instruktioner for at undgå kontaminering af mad:
  - lad ikke lågen stå åben i lange perioder;
  - rengør regelmæssigt overflader, der kan komme i kontakt med mad og tilgængelige dræningssystemer;
- ADVARSEL: Sørg for, at ventilationsåbninger, både i apparatets kabinet og i et evt. indbygningselement, ikke er blokerede.
- ADVARSEL: Brug ikke mekaniske anordninger eller andre midler til at fremskynde afrimningsprocessen, medmindre de er anbefalet af producenten.
- ADVARSEL: Undlad at beskadige kølekredsløbet.
- ADVARSEL: Brug ikke el-apparater i apparatets rum til madvarer, med mindre de er af den type, som producenten anbefaler.
- Brug ikke vandspray eller damp til at rengøre apparatet.
- Rengør apparatet med en fugtig, blød klud. Brug kun neutralt rengøringsmiddel. Brug ikke slibende midler, skuresvampe, opløsningsmidler eller metalgenstande.

- Når apparatet står tomt i en lang periode, skal det slukkes, afrimes, rengøres, tørres, og lågen skal efterlades åben for at forhindre, at der dannes mug i apparatet.
- Opbevar ikke eksplosive stoffer som f.eks. aerosolbeholdere med brændbar drivgas i dette apparat.
- Hvis strømledningen er beskadiget, skal den af sikkerhedsgrunde udskiftes af producenten, det autoriserede servicecenter eller en tekniker med tilsvarende kvalifikationer.

## 2. SIKKERHEDSANVISNINGER

### 2.1 Installation

#### ADVARSEL!

Apparatet må kun installeres og tilsluttes af en sagkyndig.

- Fjern al emballagen.
- Undlad at installere eller bruge et beskadiget apparat.
- Følg installationsvejledningen, der følger med apparatet.
- Vær altid forsigtig, når du flytter apparatet, da det er tungt. Brug altid sikkerhedshandsker og lukket fodtøj.
- Sørg for, at luften kan cirkulere omkring produktet.
- Vent mindst 4 timer, inden du slutter produktet til strømforsyningen efter første installation eller efter at have vendt døren. Det er for, at olien kan løbe tilbage i kompressoren.
- Inden der udføres nogen form for arbejde på produktet (f.eks. vending af døren), skal stikket altid tages ud af kontakten.
- Installér ikke produktet tæt på radiatorer eller komfurer, ovne eller kogesektioner, medmindre andet er angivet i installationsvejledningen.
- Udsæt ikke produktet for regn.
- Installér ikke produktet, hvor der er direkte sollys.
- Montér ikke produktet på områder, der er for fugtige eller for kolde.
- Når du flytter produktet, skal du løfte det i forkanten, så gulvet ikke bliver ridset.

### 2.2 EI-forbindelse

#### ADVARSEL!

Risiko for brand og elektrisk stød.

#### ADVARSEL!

Ved placering af apparatet skal du sørge for, at forsyningsledningen ikke sætter sig fast eller bliver beskadiget.

#### ADVARSEL!

Brug ikke multistikadaptere og forlængerledninger.

- Apparatet skal tilsluttes strøm m/jord, jvf. Stærkstrømsreglementet.
- Sørg for, at parametrene på typeskiltet er kompatible med nettilslutningens elektriske mærkeværdier.
- Brug altid en korrekt monteret lovlig stikkontakt.
- Undgå at beskadige de elektriske komponenter (f.eks. netstik, strømkabel, kompressor). Kontakt det autoriserede servicecenter eller en elektriker for at skifte de elektriske komponenter.
- Strømledningen skal forblive under niveauet for strømstikket.
- Sæt først netstikket i stikkontakten ved installationens afslutning. Sørg for, at der er adgang til elstikket efter installationen.
- Undgå at slukke for apparatet ved at trække i netledningen. Tag altid selve netstikket ud af kontakten.

## 2.3 Brug

### ADVARSEL!

Risiko for personskade, forbrændinger, elektrisk stød eller brand.



Dette produkt indeholder brændbar gas, isobutan (R600a), en naturgas med høj biologisk nedbrydelighed. Vær omhyggelig med ikke at forårsage skade på kølekredsløbet, der indeholder isobutan.

- Apparatets specifikationer må ikke ændres.
- Stil ikke elektriske produkter (f.eks. ismaskiner) i produktet, medmindre de er angivet som relevante af producenten.
- Hvis der opstår skade på kølekredsløbet, skal du sørge for, at der ikke er ild og antændelseskilder i rummet. Udluft lokalet.
- Lad ikke varme genstande røre produktets plastdele.
- Læg ikke sodavand i frostrummet. Dette skaber tryk på sodavandsbeholderen.
- Opbevar ikke brandfarlig gas og væske i produktet.
- Anbring ikke brændbare produkter eller genstande, der er våde af brændbare produkter i nærheden af eller på produktet.
- Rør ikke ved kompressoren eller kondensatoren. De er varme.
- Undlad at fjerne eller røre ved ting fra frostrummet, hvis dine hænder er våde eller fugtige.
- Nedfrys ikke mad igen, der er blevet optøet.
- Følg opbevaringsanvisningerne på emballagen til frostvaren.
- Pak madvaren ind i fødekontaktmateriale, inden den lægges i fryseren.
- Sørg for, at maden ikke kommer i kontakt med apparatets indvendige vægge.

## 2.4 Indvendig belysning

### ADVARSEL!

Risiko for elektrisk stød.

- Dette produkt indeholder en eller flere lyskilder af energieffektivitetsklasse F.

- Vedrørende lampe(rne) i dette produkt og reservedelslamper, der sælges separat: Disse lamper er beregnet til at modstå ekstreme fysiske forhold i husholdningsapparater, såsom temperatur, vibration, fugt, eller er beregnet til at signalere information om apparatets driftsstatus. De er ikke beregnet til at blive brugt i andre apparater, og de er ikke velegnede til belysning af rum.

## 2.5 Vedligeholdelse og rengøring

### ADVARSEL!

Risiko for personskade eller beskadigelse af apparatet.

- Sluk for apparatet, og tag stikket ud af kontakten inden vedligeholdelse.
- Apparatets kølesystem indeholder kulbrinter. Kun en faguddannet person må udføre vedligeholdelse og opladning af enheden.
- Undersøg jævnlige apparatets afløb, og rengør det, hvis det er nødvendigt. Hvis afløbet er blokeret, ophobes afrymningsvandet i bunden af apparatet.

## 2.6 Service

- Kontakt det autoriserede servicecenter for at få repareret apparatet. Brug kun originale reservedele.
- Bemærk, at hvis man selv reparerer apparatet, eller får det repareret af en ikke-fagperson, kan det have sikkerhedsmæssige konsekvenser og vil muligvis gøre garantien ugyldig.
- Følgende reservedele er tilgængelige i 7 år efter, at modellen er stoppet: termostater, temperatursensorer, trykte kredsløb, lyskilder, dørhåndtag, dørhængsler, plader og kurve. Bemærk, at nogle af disse reservedele kun er tilgængelige for fagudlærte reparatører, og at ikke alle reservedele er relevante for alle modeller.
- Lågepakninger vil være tilgængelige i 10 år, efter produktionen af modellen er standset.

## 2.7 Bortskaffelse

### ⚠ ADVARSEL!

Risiko for personskade eller kvælning.

- Tag stikket ud af kontakten.
- Klip elledningen af, og kassér den.
- Fjern lågen, så børn og kæledyr ikke kan blive lukket inde i apparatet.
- Apparatets kølekredsløb og isoleringsmaterialer er ozonvenlige.

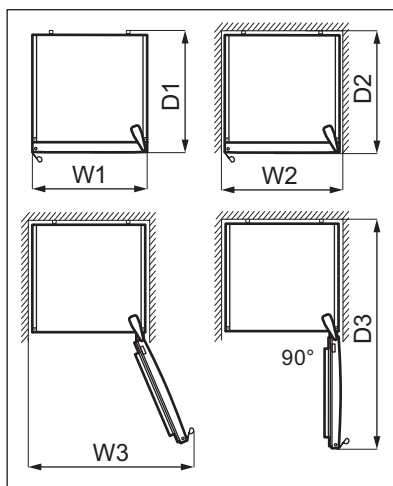
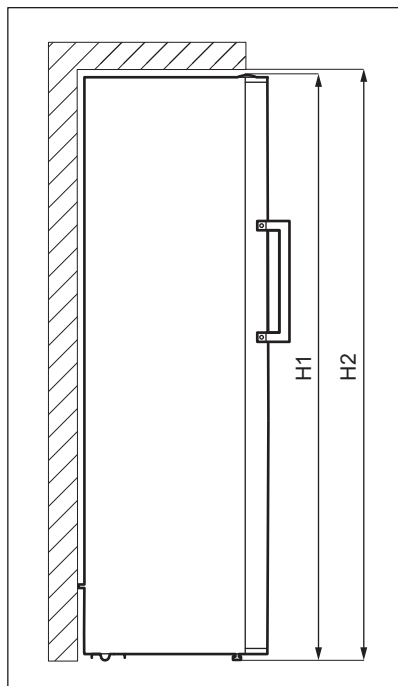
- Isoleringsskummet indeholder brændbar gas. Kontakt din genbrugsplads ang. oplysninger om, hvordan apparatet bortskaffes korrekt.
- Undgå at beskadige delene til køleenheden, der befinder sig i nærheden af varmeveksleren.

## 3. INSTALLATION

### ⚠ ADVARSEL!

Se kapitlerne om sikkerhed.

### 3.1 Mål



Samlede mål <sup>1</sup>		
H1	mm	1860
W1	mm	595
D1	mm	650

<sup>1</sup> maskinens højde, bredde og dybde uden håndtag

Påkrævet plads under brug <sup>2</sup>		
H2	mm	1900
W2	mm	600
D2	mm	718

<sup>2</sup> maskinens højde, bredde og dybde inkl. håndtaget, samt den nødvendige plads til fri cirkulation af den afkølede luft

Samlet plads påkrævet under brug <sup>3</sup>		
H2	mm	1900
W3	mm	649
D3	mm	1224

<sup>3</sup> maskinens højde, bredde og dybde inkl. håndtaget, samt den nødvendige plads til fri cirkulation af den afkølede luft, samt den nødvendige plads for at lågen som minimum kan åbnes til den vinkel, som gør det muligt at fjerne alt indvendigt udstyr

## 3.2 Placering

Dette apparat er ikke beregnet til at blive brugt som indbyggningsapparat.

Hvis der foretages en anden installation end fritstående i forbindelse med påkrævet plads i brugsmål, vil apparatet virke korrekt, men energiforbruget kan stige en smule.

For at sikre apparatets bedste funktion bør du ikke installere apparatet i nærheden af varmekilden (ovn, komfurer, radiatorer eller kogeplader) eller på et sted med direkte sollys. Sørg for, at luft kan cirkulere frit omkring bagsiden af skabet.

Dette apparat bør installeres på en tør, godt ventileret plads indendørs.

Hvis apparatet skal stå under et overskab, skal den minimale afstand mellem apparatets topplade og overskabets underside bevares. Så fungerer apparatet optimalt. Ideelt bør apparatet dog ikke placeres under overskabe. En eller flere justerbare fødder på bunden af skabet sikrer, at apparatet står lige.

### FORSIGTIG!

Hvis du anbringer apparatet mod væggen, skal du bruge de medfølgende bagafstandsstykker eller holde den minimale afstand, der er angivet i installationsinstruktionerne.

### FORSIGTIG!

Hvis du installerer apparatet ved siden af en væg, bedes du se i installationsinstruktionerne for at forstå den minimale afstand mellem væggen og siden af apparatet, hvor lågehængslerne skal give nok plads til at åbne lågen, når det indvendige udstyr fjernes (f.eks. ved rengøring).

Dette apparat er beregnet til at blive brugt ved omgivende temperatur fra 10°C til 43°C.



Der kan kun garanteres korrekt drift af apparatet inden for det specifikke temperaturinterval.



Hvis du er i tvivl om, hvor du kan installere apparatet, bedes du henvende dig til sælgeren, vores kundeservice eller til det nærmeste autoriserede servicecenter.



Det skal være muligt at koble apparatet fra strømmen. Der skal derfor være let adgang til stikket efter installationen.

## 3.3 El-forbindelse

- Inden tilslutning skal det sikres, at den spænding og frekvens, der vises på typeskiltet, svarer til boligens strømforsyning.

- Apparatet skal tilsluttes strøm med jordforbindelse. Strømforsyningskablets stik er forsynet med en kontakt til dette formål. Hvis stikkontakten ikke er jordet, skal apparatet tilsluttes en separat jordforbindelse i overensstemmelse med gældende bestemmelser. Kontakt en autoriseret installatør.
- Producenten fralægger sig ethvert ansvar, hvis ovenstående sikkerhedsforanstaltninger ikke overholdes.

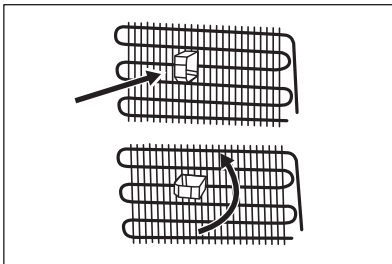
### 3.4 Nivellering

Sørg under placeringen for, at apparatet står lige. Det kan opnås med to justeringsfødder i bunden foran.

### 3.5 Afstandsstykker

I posen med dokumentationen er der to afstandsstykker, som skal monteres som vist på figuren.

Hvis du placerer apparatet mod en væg i en fritstående installation, skal du montere de bageste afstandsstykker for at sikre den minimumsafstand, der kræves til luftcirkulation.



### 3.6 Vending af låge

Se særskilt dokument med vejledning om installation og vending af låge.

#### ⚠ FORSIGTIG!

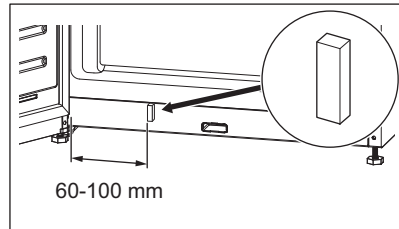
Ved hver fase af lågens vending skal gulvet beskyttes mod ridser med et holdbart materiale.

### 3.7 Nem åbning

Køleluften trækker sig sammen inde i apparatet og forårsager sug, hvilket gør det svært at åbne lågen. For at gøre det nemmere at åbne apparatet skal du bruge et klæbelag fra posen med dokumentation.

Sådan installeres overlejringen:

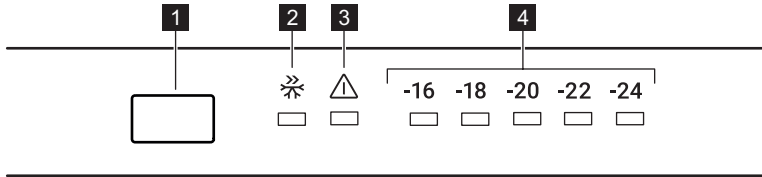
1. Træk lineren af bagsiden af overlejringen.
2. Sæt overlejringen fast på rammen i bunden af apparatet i en afstand af min. 60 mm til 100 mm fra hængslet.



Hold overlejringen væk fra børn. Fare for indtagelse.

## 4. DRIFT

### 4.1 Betjeningspanel



- 1 Termostatknop
- 2 Super Freeze-lampe
- 3 Alarmindikator

- 4 Temperaturindikatorer

### 4.2 Tænd og sluk

For at tænde for apparatet skal du først indsætte stikket i stikkontakten.



Når apparatet tændes for første gang, kan den indvendige belysning tændes efter et minuts forsinkelse pga. en åbningstest.

Sluk for apparatet ved at trække stikket ud.

### 4.3 Temperaturregulering

Anbefalet indstillet temperatur er:

- $-18^{\circ}\text{C}$  for fryseren.

Temperaturområdet kan variere mellem  $-16^{\circ}\text{C}$  og  $-24^{\circ}\text{C}$ .

For at indstille apparatets temperatur skal du trykke en eller flere gange på temperaturkontrolknappen, indtil du når den ønskede temperatur i rummet.

Vælg indstillingen, mens du husker på, at temperaturen i maskinen afhænger af:

- rumtemperaturen
- hvor ofte lågen åbnes
- mængden af mad
- hvor produktet står

I reglen er en mellemindstilling den mest passende.

Temperaturindikatorerne viser den indstillede temperatur.



Den indstillede temperatur nås inden for 24 timer.

### 4.4 Alarm for høj temperatur



Alarmen aktiveres, når du tilslutter produktet første gang.

Alarmen aktiveres, når temperaturen i produktet er for høj.

Under alarmen:

- alarmlampen blinker,
- temperaturlampen  $-24$  blinker,
- den akustiske alarm bipper.

#### Sådan slås alarmen fra

- Tryk på en tast på betjeningspanelet for at slukke for alarmen. Alarmlampen er tændt, indtil temperaturen er genoprettet.
- Alarmen holder automatisk op med at bippe efter en time. Alarmlampen blinker, og temperaturlampen  $-24$  blinker.
- Hvis apparatet er tilbage på den indstillede temperatur, slukkes. Kontrollér, at madvarerne indeni ikke er ødelagte eller optøede. Hvis ja, se afsnittet "Optøning".



Se afsnittet "Temperaturregulering" for at indstille produktets temperatur.

## 4.5 Super Freeze-funktion

Super Freeze-funktionen bruges til at udføre forhåndsfrysning og hurtig nedfrysning i fryserummet. Den bruges til hurtigt nedfrysning af friske madvarer og hindrer samtidig opvarmning af allerede dybfrosne madvarer.



Ved nedfrysning af friske madvarer startes Super Freeze-funktionen mindst 3 timer før, madvarerne lægges i fryseren, for at gennemføre forhåndsfrysningen.

For at aktivere denne funktion skal du trykke gentagende gange på termostatknappen, indtil Super Freeze-lampen vises.

Funktionen standser automatisk efter 24 timer.

Du kan deaktivere Super Freeze-funktionen, inden den slutter automatisk, ved at gentage proceduren, indtil Super Freeze-lampen slukkes, eller ved at vælge en anden temperatur i fryserummet.

## 4.6 Alarm

I tilfælde af køleproblemer, strømafbrydelser eller væsentlige temperaturændringer i dit apparat lyser alarmlampen rødt, og lyden er tændt.



Alarmen lyser muligvis, når du tilslutter apparatet første gang.

Se kapitlet "Fejlfinding" for flere mulige årsager til udløsning af alarmen og løsninger på, hvordan den deaktiveres.

## 4.7 Standby-tilstand

Aktivér Standby-tilstanden for at slukke frysningsfunktionen og dermed reducere apparatets energiforbrug.

Sådan aktiveres Standby-tilstanden:

1. Indstil temperaturen for  $-16^{\circ}\text{C}$ . Se afsnittet "Temperaturregulering".
2. Tryk på termostatknappen og hold den nede, indtil alle temperaturindikatorer blinker 3 gange.



Hvis du trykker på termostatknappen, mens Standby-tilstanden er aktiveret, blinker alle temperaturindikatorer 3 gange.

Du kan deaktivere Standby-tilstanden ved at gentage ovenstående procedure.



I Standby-tilstanden kan temperaturen i apparatet stige til over den indstillede  $-16^{\circ}\text{C}$ . Hvis det sker, efter at tilstanden er deaktiveret, lyser alarmindikatoren, og lyden er tændt. Når apparatet automatisk sænker temperaturen, deaktiveres alarmindikatoren og den akustiske alarm.

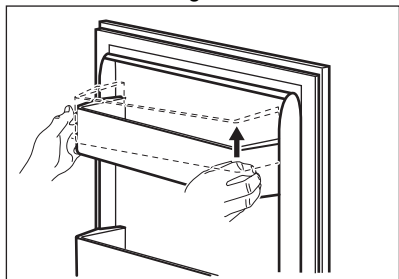
# 5. DAGLIG BRUG

## 5.1 Aftagning og montering af lågehylden

Sådan fjerner du lågehylden:

1. Hold den venstre side af hylden.

2. Løft den højre side af hylden, indtil den kommer fri fra fastgørelsesenheden.



3. Løft den venstre side af hylden, og fjern den.

Sådan sættes hylden på plads:

1. Sæt hylden fladt på lågen.
2. Skub to sider af hylden ned på samme tid, så hylden passer til begge fastgørelsesenheder.

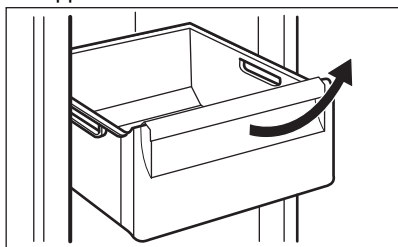
## 5.2 Flytbar hylde

Fryserens vægge er udstyret med en række skinner, så du nemt kan tage hylden ud.

## 5.3 Udtagning og montering af fryseskufferne

Sådan tages en skuffe ud af fryseren:

1. Åbn fryserdøren helt.
2. Træk skuffen ud, indtil den stopper.
3. Løft skuffens front lidt op, og tag den af apparatet.

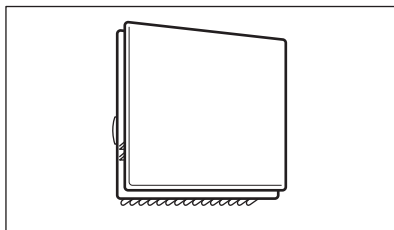


Følg ovenstående trin i omvendt rækkefølge for at sætte skuffen tilbage i den oprindelige position.

## 5.4 MULTIFLOW

Køleskabet er udstyret med MULTIFLOW-enheden, der gør det muligt hurtigt og effektivt at afkøle madvarer og opretholde en mere ensartet temperatur i hver del af køleskabet.

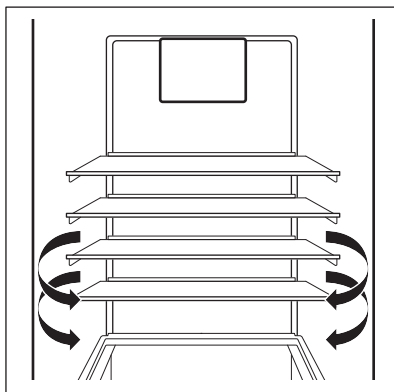
Denne enhed aktiveres automatisk efter behov.



MULTIFLOW fungerer kun, når lågen er lukket.



Blokér ikke udluftningsåbningerne for at opnå bedre køling.



Fjern ikke MULTIFLOW panelet. Brug ikke vandspray eller damp til at rengøre apparatet. Se kapitlet "Vedligeholdelse og rengøring" for rengøringsanvisninger.

## 5.5 Nedfrysning af friske madvarer

Frostsektionen er velegnet til nedfrysning af friske madvarer og til langtidsopbevaring af frosne og dybfrosne madvarer.

Ved indfrysning af friske madvarer startes Super Freeze-funktionen mindst 3 timer før, madvarerne lægges i fryseren.

Den maksimale mængde madvarer, der kan nedfryses, uden at tilføje andre friske madvarer i løbet af 24 timer, står på typeskiltet (et mærkat indvendigt i fryseren).

## 5.6 Opbevaring af frosne madvarer

Når et skab tændes for første gang eller efter en længere periode, hvor det ikke har været anvendt, skal det køre i mindst 3 timer, inden der lægges madvarer ind, med Super Freeze-funktionen slået til.

Fryseskufferne sikrer, at det er hurtigt og nemt at finde den ønskede mad. Hvis der skal opbevares store mængder madvarer, tages alle skuffer ud, undtagen nederste skuffe, der skal blive siddende for at sikre god luftcirkulation.

Opbevar maden på hylderne mindst 15 mm fra døren.

### FORSIGTIG!

Hvis madvarerne optøs ved et uheld, f.eks. som følge af strømsvigt, og strømafbrydelsen har varet længere end den viste værdi på typeskiltet under "temperaturstigningstid", skal de optøede madvarer enten spises eller tilberedes med det samme, nedkøles og derefter nedfryses igen.

## 5.7 Optøning

Når dybfrostvarer eller nedfrosne madvarer skal bruges, kan de optøs i køleskabet eller ved stuetemperatur, afhængig af hvornår de skal bruges.

Små stykker kan endda tilberedes uden optøning, direkte fra fryseren: i så fald tager det længere tid at lave mad.

## 5.8 Isterningbakke

Apparatet har en eller flere isterningbakker.



Brug ikke metalgenstande til at tage bakkerne ud af fryse.

1. Fyld vand i isterningbakkerne.
2. Sæt dem i fryse.

## 6. RÅD OG TIPS

### 6.1 Råd om energibesparelse

- Den interne konfiguration af skabet er den, der sikrer den meste effektive energianvendelse.
- Åbn lågen så lidt som muligt, og lad den ikke stå åben længere end nødvendigt.
- Jo koldere temperaturindstilling, des højere er energiforbruget.
- Sørg for en god udluftning. Dæk ikke ventilationsristene eller hullerne.

### 6.2 Råd om frysning

- Aktiver Super Freeze-funktionen mindst 3 timer inden der lægges mad i fryseren.
- Inden nedfrysning skal friske madvarer pakkes ind og forsejles i: aluminiumsfolie, plastikfilm eller -poser, lufttætte beholdere med låg.
- For mere effektiv nedfrysning og optøning skal maden deles op i små portioner.

- Det anbefales at sætte mærkater og datoer på alle dine frosne madvarer. Dette vil hjælpe med at identificere mad og vide, hvornår det bør bruges, inden det bliver dårligt.
- Maden bør være frisk, når den fryses ned, for at bevare god kvalitet. Især frugt og grønt bør fryses ned efter høsten for at bevare alle deres næringsstoffer.
- Nedfrys ikke flasker eller dåser med væsker, især drikkevarer indeholdende kuldioxid - de kan eksplodere under nedfrysning.
- Sæt ikke varm mad i fryseren. Nedkøl den ved stuetemperatur, inden den placeres i afdelingen.
- For at undgå en temperaturstigning af allerede frosne mad må du ikke anbringe frisk ufrosne mad lige ved siden af den. Placer mad ved stuetemperatur i den del af fryseren, hvor der ikke er noget frosne mad.
- Undlad at spise isterninger og sodavandsis, lige efter du har taget dem ud af fryseren. Risiko for forfrysninger.
- Genfrys ikke optøet mad. Hvis maden er blevet optøet, skal den tilberedes, nedkøles og derefter fryses ned.

### 6.3 Råd om opbevaring af frosne madvarer

- Frostrummet er det, der er mærket med



- En højere temperaturindstilling inden i skabet kan føre til kortere holdbarhed.
- Hele fryseren er velegnet til opbevaring af frosne madvarer.
- Lad der være nok plads omkring maden, til at luften kan cirkulere frit.
- For passende opbevaring bedes du se madens holdbarhed på mærkaten på madvarens emballage.
- Det er vigtigt at pakke mad ind på en sådan måde, at det forhindrer vand, fugt eller kondensvand i at trænge ind.

### 6.4 Tips til indkøb

Efter indkøb:

- Sørg for, at emballagen ikke er beskadiget - maden kan blive forringet. Hvis emballagen er opsvulmet eller våd, er den muligvis ikke blevet opbevaret under optimale forhold, og optøningen er muligvis allerede gået i gang.
- Med henblik på at begrænse optøningen bør du købe frosne varer som det sidste under dit indkøb og transportere dem i en termisk og isoleret køletaske.
- Placer de frosne varer i fryseren med det samme, så snart du kommer tilbage fra butikken.
- Hvis mad er blevet optøet, selv delvist, bør du ikke genindfryse den. Spis det så hurtigt som muligt.
- Overhold udløbsdatoen og opbevaringsoplysningerne på emballagen.

### 6.5 Holdbarhed

Madvare	Holdbarhed (måneder)
Brød	3
Frugt (bortset fra citrus)	6 - 12
Grøntsager	8 - 10
Rester uden kød	1 - 2
<b>Mejeriprodukter:</b>	
Smør	6 - 9
Blød ost (f.eks. mozzarella)	3 - 4
Hård ost (f.eks. parmesan, cheddar)	6
<b>Skaldyr:</b>	

Madvare	Holdbarhed (måned)
Fed fisk (f.eks. laks, makrel)	2 - 3
Mager fisk (f.eks. torsk, skrubbe)	4 - 6
Rejer	12
Afskallede muslinger	3 - 4
Kogt fisk	1 - 2
<b>Kød:</b>	
Fjerkræ	9 - 12
Oksekød	6 - 12
Svinekød	4 - 6
Lammekød	6 - 9
Pølse	1 - 2
Skinke	1 - 2
Rester med kød	2 - 3

## 7. VEDLIGEHOLDELSE OG RENGØRING

### ADVARSEL!

Se kapitlerne om sikkerhed.

### 7.1 Indvendig rengøring

Inden apparatet tages i brug skal det vaskes indvendigt, inkl. tilbehør, med lunkent vand tilsat neutral sæbe for at fjerne den typiske lugt af nyt apparat. Tør grundigt efter.

### FORSIGTIG!

Brug ikke vaskemidler, skurepulver, klor eller oliebaseerede rengøringsmidler, da de beskadiger overfladerne.

### FORSIGTIG!

Apparatets tilbehør og dele er ikke egnet til vask i opvaskemaskine.

### 7.2 Regelmæssig rengøring

Udstyret skal rengøres regelmæssigt:

1. Rengør indersiden og tilbehøret med lunkent vand tilsat neutral sæbe.

2. Efterse jævnlig dørpakningerne, og tør dem af, så de er rene og fri for belægninger.
3. Rengør kondensatoren med en børste mindst to gange om året.
4. Rengør fordamperbakken regelmæssigt for at fjerne vandansamlinger.
5. Skyl, og tør grundigt.

### 7.3 Afrimning af apparatet

Afrimningen af fryseren sker automatisk. Men der kan være et lag frost på fryserummets indvendige vægge, hvis fryserdøren åbnes hyppigt eller holdes åben for længe.

### 7.4 Pause i brug

Tag følgende forholdsregler, når apparatet ikke skal bruges i længere tid:

1. Kobl apparatet fra strømforsyningen.
2. Fjern alle madvarer.
3. Rengør apparatet og alt tilbehør.
4. Lad lågen stå åben for at forebygge ubehagelig lugt.

## 8. FEJLFINDING

### ADVARSEL!

Se kapitlerne om sikkerhed.

## 8.1 Hvad gør du, hvis ...

Problem	Mulig årsag	Løsning
Produktet virker ikke.	Produktet er slukket.	Tænd for produktet.
	Stikket er ikke sat rigtigt i stikkontakten.	Sæt stikket helt ind i stikkontakten.
Produktet støjer.	Der er ingen spænding i stikkontakten.	Tilslut et andet elektrisk produkt til stikkontakten. Kontakt en autoriseret elektriker.
	Produktet er ikke understøttet korrekt.	Kontrollér, om produktet står stabilt.
Kompressoren kører konstant.	Temperaturen er indstillet forkert.	Se kapitlet "Drift".
	Der blev lagt for store mængder madvarer i på samme tid.	Vent et par timer, og kontrollér så temperaturen igen.
	Stuetemperaturen er for høj.	Se kapitlet "Installation".
	Fødevarerne var for varme, da de blev lagt i produktet.	Lad fødevarerne komme ned på stuetemperatur, før de lægges i.
	Døren er ikke lukket korrekt.	Se afsnittet "Lukning af døren".
	Kontrollampen Super Freeze er slået til.	Se "Super Freeze -funktion" sektionen.
Kompressoren starter ikke straks, efter der er trykket på "Super Freeze", eller efter at have ændret temperaturen.	Kompressoren går i gang efter et stykke tid.	Dette er normalt, der er ingen fejl.
Døren er forkert justeret eller påvirker ventilationsgitteret.	Produktet står ikke plant.	Se "Installationsvejledningen".
Døren åbner ikke nemt.	Du forsøgte at åbne døren igen, lige efter den blev lukket.	Vent nogle få sekunder mellem lukning og genåbning af døren.
Lampen virker ikke.	Lampen er defekt.	Kontakt det nærmeste autoriserede servicecenter.
Der er for meget rim og is.	Døren er ikke lukket korrekt.	Se afsnittet "Lukning af døren".
	Dørpakningen er defekt eller snavset.	Se afsnittet "Lukning af døren".
	Fødevarerne er ikke pakket ordentligt ind.	Pak fødevarerne bedre ind.
	Temperaturen er indstillet forkert.	Se kapitlet "Drift".
	Produktet er fyldt og indstillet på den laveste temperatur.	Indstil en højere temperatur. Se kapitlet "Drift".
Der løber vand ned på gulvet.	Den indstillede temperatur i produktet er for lav, og den omgivende temperatur er for høj.	Indstil en højere temperatur. Se kapitlet "Drift".
	Afløbet til afrimningsvand er ikke sluttet til fordampningsbakken over kompressoren.	Sæt afløbet til afrimningsvand fast på fordampningsbakken.

Problem	Mulig årsag	Løsning
Temperaturen kan ikke indstilles.	The Super Freeze funktionen er slået til.	Sluk for Super Freeze funktionen manuelt, eller vent, indtil funktionen deaktiveres automatisk, for at indstille temperaturen. Se "Super Freeze funktionen".
Temperaturen i skabet er for lav/høj.	Temperaturen er ikke indstillet korrekt.	Vælg en højere/lavere temperatur.
	Døren er ikke lukket korrekt.	Se afsnittet "Lukning af døren".
	Fødevarernes temperatur er for høj.	Lad varerne køle ned til stuetemperatur, før de sættes i skabet.
	Der blev opbevaret for store mængder mad på samme tid.	Opbevar færre madvarer samtidigt.
	Døren er blevet åbnet for tit.	Åbn kun døren, hvis det er nødvendigt.
	Kontrollampen Super Freeze er slået til.	Se "Super Freeze -funktion" sektionen.
	Der er ingen cirkulation af kold luft i produktet.	Kontrollér, om der cirkulerer kold luft i produktet. Se kapitlet "Råd og tips".



Hvis rådet ikke fører til det ønskede resultat, skal du ringe til det nærmeste autoriserede servicecenter.

## 8.2 Udskiftning af pæren

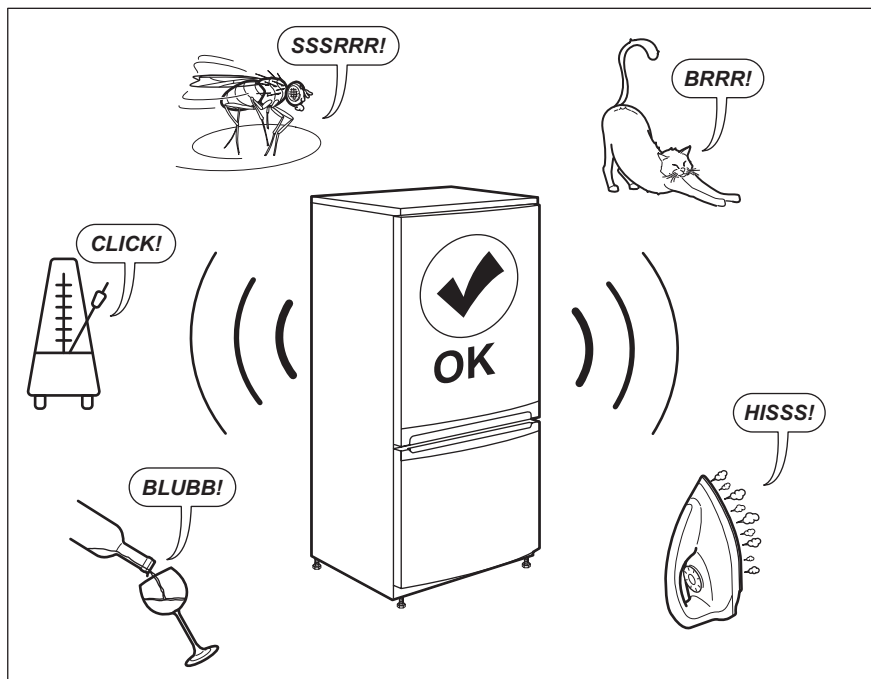
Apparatet er forsynet med en indvendig LED-pære med lang holdbarhed.

Det er kun tilladt at udføre service på belysningsenheden. Kontakt dit autoriserede servicecenter.

## 8.3 Lukning af døren

1. Rengør dørpakningerne.
2. Juster lågen, hvis det er nødvendigt. Se kapitlet "Installation".
3. Udskift om nødvendigt de defekte dørpakninger. Kontakt det autoriserede servicecenter.

## 9. LYDE



## 10. TEKNISKE DATA

De tekniske specifikationer fremgår af typeskiltet indvendigt på maskinen og på energimærket.

QR-koden på energimærket, der leveres med maskinen, indeholder et weblink til oplysningerne relateret til maskinens ydelse i EU EPREL-databasen. Opbevar energimærket til reference sammen med brugervejledningen og alle andre dokumenter, der følger med dette apparat.

Det er også muligt at finde de samme oplysninger i EPREL ved hjælp af linket <https://eprel.ec.europa.eu> og modelnavnet og produktnummeret, som du finder på maskinens typeskilt.


Se linket [www.theenergylabel.eu](http://www.theenergylabel.eu) for detaljerede oplysninger om energimærket.


## 11. INFORMATION TIL TESTINSTITUTTER

Installation og klargøring af apparatet til en eventuel EcoDesign-verifikation skal være i overensstemmelse med EN 62552. Ventilationskrav, nichemål og minimale

friaftande skal være som angivet i denne brugsanvisning i kapitel 3. Kontakt producenten for yderligere information, herunder påfyldningsplaner.

## 12. MILJØHENSYN

Genbrug materialer med symbolet .  
Anbring emballagematerialet i passende beholdere til genbrug. Hjælp med at beskytte miljøet og menneskelig sundhed samt at genbruge affald af elektriske og elektroniske apparater. Kasser ikke apparater, der er

mærket med symbolet , sammen med husholdningsaffaldet. Lever produktet tilbage til din lokale genbrugsplads eller kontakt din kommune.

## Tervetuloa Electroluxiin! Kiitos, että olet valinnut tämän laitteen.



Saadaksesi käyttöön liittyviä neuvoja, esitteitä, vianmääritysohjeita sekä huolto- ja korjausohjeita:

[www.electrolux.com/support](http://www.electrolux.com/support)

Oikeus muutoksiin pidätetään.

## SISÄLTÖ

1. TURVALLISUUSTIEDOT.....	19
2. TURVALLISUUSOHJEET.....	21
3. ASENNUS.....	23
4. TOIMINTA.....	26
5. PÄIVITTÄISKÄYTTÖ.....	27
6. NEUVOJA JA VINKKEJÄ.....	29
7. HOITO JA PUHDISTUS.....	31
8. VIANMÄÄRITYS.....	32
9. ÄÄNIÄ.....	34
10. TEKNISET TIEDOT.....	34
11. TIEDOKSI TESTAUSLAITOKSILLE.....	34
12. YMPÄRISTÖNSUOJELU.....	35

## 1. ⚠ TURVALLISUUSTIEDOT

Lue laitteen mukana toimitetut ohjeet ennen laitteen asennusta ja käyttöä. Valmistaja ei ota vastuuta henkilövahingoista tai vahingoista, jotka aiheutuvat virheellisestä asennuksesta tai käytöstä. Säilytä ohjeita aina varmassa ja helppopääsyisessä paikassa tulevia käyttökertoja varten.

### 1.1 Lasten ja taitamattomien henkilöiden turvallisuus

- 8-vuotiaat ja sitä vanhemmat lapset sekä henkilöt, joilla on fyysisiä, aisteihin liittyviä tai henkisiä rajoitteita tai puutteellinen kokemus tai tuntemus, voivat käyttää tätä laitetta vain, jos heitä valvotaan tai ohjataan laitteen turvallisessa käytössä ja jos he ymmärtävät käyttöön liittyvät vaarat. 3–8-vuotiaat lapset ja erittäin vakavasti liikuntarajoitteiset henkilöt saavat täyttää ja tyhjentää laitteen, jos heitä on ohjattu asianmukaisesti. Alle 3-vuotiaat

lapset tulee pitää kaukana laitteesta, ellei heitä valvota jatkuvasti.

- Lapsia on valvottava, jotta he eivät ryhdy leikkimään laitteella.
- Lapset eivät saa puhdistaa laitetta tai suorittaa siihen kohdistuvia käyttäjän huoltotoimenpiteitä ilman valvontaa.
- Kaikki pakkaukset tulee pitää lasten ulottumattomissa ja hävittää asianmukaisesti.

## 1.2 Yleinen turvallisuus

- Tämä laite on tarkoitettu ainoastaan ruokien ja juomien säilytykseen.
- Tämä laite on tarkoitettu yhden kotitalouden käyttöön sisätiloissa.
- Tätä laitetta voidaan käyttää toimistoissa, hotellihuoneissa, aamiaismajoituspaikoissa, maatilamajoituspaikoissa ja muissa samantyyppisissä majoitustiloissa, joissa kyseinen käyttö ei ylitä (keskimääräisiä) kotitalouskäytön tasoja.
- Noudata seuraavia ohjeita elintarvikkeiden pilaantumisen välttämiseksi:
  - vältä pitämästä ovea pitkään auki
  - elintarvikkeisiin kosketuksissa olevat pinnat ja saavutettavissa olevat tyhjennysjärjestelmät tulee puhdistaa säännöllisesti
- VAROITUS: Pidä kalusteeseen asennetun laitteen syvennyksen tai kalustekaapin ilmanvaihtoaukot esteistä vapaina.
- VAROITUS: Älä käytä muita kuin valmistajan suosittelemia mekaanisia laitteita tai muita välineitä sulattamisen nopeuttamiseksi.
- VAROITUS: Älä vaurioita jäähdytyspiiriä.
- VAROITUS: Älä käytä muita kuin tyyppiltään valmistajan suosittelemia sähkölaitteita ruoan säilytysosastoissa.
- Älä käytä vesisuihketta ja höyryä laitteen puhdistamiseen.

- Puhdista laite kostealla pehmeällä liinalla. Käytä ainoastaan neutraaleja pesuaineita. Älä käytä hankaavia tuotteita, hankaavia sieniä, liuotteita tai metalliesineitä.
- Jos laite on pitkään tyhjä, sammuta, sulata, puhdista ja kuivaa laite ja jätä sen ovi auki, jotta hometta ei synny laitteen sisälle.
- Älä säilytä tässä laitteessa räjähtäviä aineita, kuten syttyvien ponneaineiden aerosolipulloja.
- Jos virtajohto vaurioituu, sen saa sähkövaaran välttämiseksi vaihtaa vain valmistaja, valtuutettu huoltoliike tai vastaava ammattitaitoinen henkilö.

## 2. TURVALLISUUSOHJEET

### 2.1 Asennus

#### VAROITUS!

Laitteen asennuksen ja liitännät saa suorittaa vain ammattitaitoinen henkilö.

- Poista kaikki pakkausmateriaalit.
- Vaurioitunutta laitetta ei saa asentaa tai käyttää.
- Noudata koneen mukana toimitettuja asennusohjeita.
- Siirrä laitetta aina varoen, sillä se on raskas. Käytä aina suojakäsineitä ja suojaavia jalkineita.
- Varmista, että laitteen ympärillä on hyvä ilmankierto.
- Odota vähintään 4 tuntia ennen laitteen kytkemistä sähköverkkoon ensimmäisen asennuksen tai oven avautumissuunnan vaihtamisen jälkeen. Tänä aikana öljy ehtii virrata takaisin laitteen kompressoriin.
- Irrota pistoke sähköverkosta aina ennen laitteen käsittelyä (esim. oven avautumissuunnan vaihtamista).
- Laitetta ei saa asentaa lämpöpattereiden tai liesien, uunien tai keittotasojen lähelle, ellei asennusohjeissa toisin mainita.
- Suojaa laite vesisateelta.
- Älä asenna laitetta suoraan auringonvaloon.
- Tätä laitetta ei saa asentaa liian kosteisiin tai kylmiin ympäristöihin.

- Kun siirrä laitetta, nosta sitä sen etureunasta, jotta lattia ei naarmuuntuisi.

### 2.2 Sähkökytkentä

#### VAROITUS!

Tulipalon ja sähköiskun vaara.

#### VAROITUS!

Varmista laitteen sijoittamisen yhteydessä, ettei virtajohto ole jäänyt puristuksiin tai ole vaurioitunut.

#### VAROITUS!

Älä käytä monipistokesovittimia ja jatkojohtoja.

- Laite on kytkettävä maadoitettuun pistorasiaan.
- Varmista, että arvokilvessä olevat parametrit ovat verkkovirtalähteen sähköarvojen mukaisia.
- Kytke pistoke maadoitettuun pistorasiaan.
- Älä vahingoita sähkökomponentteja (esim. verkkopistoketta, verkkojohtoa, kompressoria). Pyydä huoltoliikettä tai valtuutettua sähköasentajaa vaihtamaan rikkoutuneet sähkökomponentit.
- Verkkajohtoon on oltava verkkopistokkeen alapuolella.
- Kytke pistoke pistorasiaan vasta asennuksen jälkeen. Varmista, että

laitteen verkkovirtakytkentä on ulottuvilla laitteen asennuksen jälkeen.

- Älä vedä virtajohdosta pistoketta irrottaessasi. Vedä aina pistokkeesta.

## 2.3 Valitse

### VAROITUS!

Henkilövahinkojen, palovammojen tai sähköiskujen tai tulipalon vaara.



Laitte sisältää syttyvää kaasua, isobutaania (R600a), joka on hyvin ympäristöystävällinen maakaasu. Varo, ettei isobutaania sisältävä jäähdytysputkisto vaurioidu.

- Älä muuta laitteen teknisiä ominaisuuksia.
- Älä laita sähkölaitteita (esim. jäätelökoneita) laitteeseen, ellei valmistaja ole ilmoittanut, että niin voi tehdä.
- Jos jäähdytysputkisto vaurioituu, varmista, että huoneessa ei avotulta ja syttymislähteitä. Tuuleta huone.
- Estä kuumat esineet joutumasta kosketukseen laitteen muovisten osien kanssa.
- Älä laita virvoitusjuomia pakastusosastoon. Juomien jäätyminen aiheuttaa painetta juomapakkauksessa.
- Älä säilytä syttyviä kaasuja tai nesteitä laitteessa.
- Älä aseta helposti syttyviä tuotteita tai helposti syttyvien aineiden kanssa kosketuksissa olleita tuotteita laitteeseen, laitteen päälle tai sen lähelle.
- Älä kosketa kompressoria tai lauhdutinta. Ne ovat kuumia.
- Älä poista pakastusosastosta esineitä tai koske niihin, jos kätesi ovat märät tai kosteat.
- Älä pakasta sulanutta ruokaa uudelleen.
- Noudata pakasteiden pakkauksessa olevia säilytysohjeita.
- Kääri ruoat elintarvikekäyttöön tarkoitettuun materiaaliin ennen niiden asettamista pakastimeen.
- Älä anna elintarvikkeiden joutua kosketuksiin laitteen sisäseinien kanssa.

## 2.4 Sisävalaistus

### VAROITUS!

Sähköiskun vaara.

- Tämä tuote sisältää yhden tai useamman valonlähteen, jonka energiatehokkuusluokka on F.
- Lisätietoa tämän tuotteen sisällä olevista lamputa sekä erikseen myytävistä varalampuista: Kyseiset lamput on suunniteltu kestävään kodinkoneissa vaativia fyysisiä olosuhteita (esim. lämpötila, värinä, kosteus) tai ne antavat tietoa laitteen toimintatilasta. Niitä ei ole tarkoitettu muihin käyttötarkoituksiin eivätkä ne sovi huoneiden valaisemiseen.

## 2.5 Hoito ja puhdistus

### VAROITUS!

Henkilövahinkojen tai laitteen vaurioitumisen vaara.

- Kytke laite pois toiminnasta ja irrota pistoke pistorasiasta ennen ylläpitotoimien aloittamista.
- Laitteen jäähdytysyksikkö sisältää hiilivetyä. Ainoastaan pätevät alan ammattilaiset saa huoltaa yksikköä ja täyttää sen uudelleen.
- Tarkista laitteen poistoaukko säännöllisesti ja puhdista se tarvittaessa. Jos poistoaukko on tukossa, sulanut vesi kerääntyy laitteen pohjalle.

## 2.6 Huolto

- Laitteen korjaukseen liittyvissä asioissa tulee ottaa yhteyttä valtuutettuun huoltopalveluun. Ainoastaan alkuperäisiä varaosia saa käyttää.
- Huomaa, että itse suoritettavat tai muut kuin ammattilaisen suorittamat korjaukset voivat aiheuttaa vaaratilanteita ja mitätöidä takuun.
- Seuraavat varaosat ovat saatavilla 7 vuoden ajan mallin tuotannon lopettamisesta: termostaatit, lämpötila-anturit, piirilevyt, valonlähteet, ovenkahvat, oven saranat, telineet ja korit. Huomaa, että jotkin näistä varaosista ovat saatavilla ainoastaan ammattilaiskorjaajille ja kaikki

varaosat eivät välttämättä koske kaikkia malleja.

- Oven tiivisteet ovat saatavilla vielä 10 vuotta mallin tuotannon lopettamisesta.

## 2.7 Hävittäminen

### ⚠ VAROITUS!

Loukkaantumisen tai tukehtumisen vaara.

- Irrota pistoke pistorasiasta.

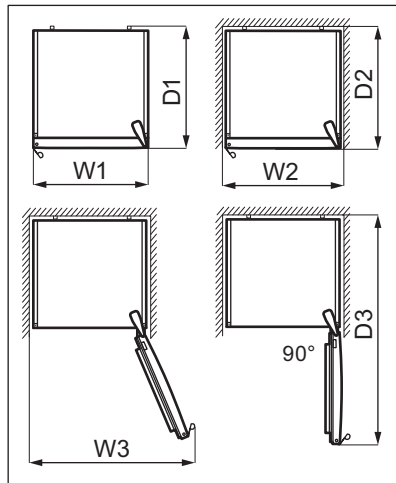
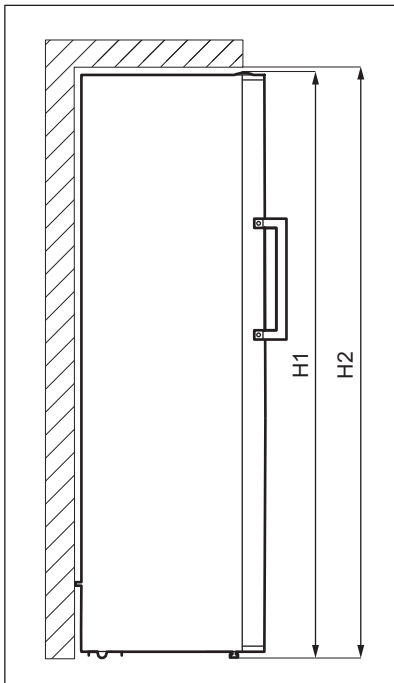
- Leikkaa johto irti ja hävitä se.
- Poista ovi, jotta lapset ja eläimet eivät voisi jäädä kiinni laitteen sisälle.
- Tämän laitteen jäähdytysputkistossa ja eristysmateriaaleissa ei ole otsonikerrokselle haitallisia aineita.
- Eristevaahdo sisältää tulenarkaa kaasua. Kysy lisätietoa laitteen oikeaoppisesta hävittämisestä paikalliselta viranomaiselta.
- Älä vaurioita lämmönvaihtimen lähellä olevaa jääkaapin osaa.

## 3. ASENNUS

### ⚠ VAROITUS!

Lue turvallisuutta koskevat luvut.

### 3.1 Mitat



Kokonaismitat <sup>1</sup>		
H1	mm	1860
W1	mm	595
D1	mm	650

<sup>1</sup> laitteen korkeus, leveys ja syvyys ilman kädensijoja

Käytön vaatima tila <sup>2</sup>		
H2	mm	1900
W2	mm	600
D2	mm	718

<sup>2</sup> laitteen korkeus, leveys ja syvyys kädensija mukaan luettuna, sekä jäähdytysilman vapaaseen kiertoon vaadittu tila

Käytön vaatima kokonaistila <sup>3</sup>		
H2	mm	1900
W3	mm	649
D3	mm	1224

<sup>3</sup> laitteen korkeus, leveys ja syvyys kädensija mukaan luettuna, sekä jäähdytysilman vapaaseen kiertoon vaadittu tila ja oven vähimmäiskulmaan avaamisen vaatima tila, jotta kaikki sisävarusteet voidaan poistaa

## 3.2 Sijainti

Tätä laitetta ei ole tarkoitettu kalusteisiin asennettavaksi.

Mikäli asennus poikkeaa vapaasti seisovan laitteen riittämättömän käyttötilan suhteen, laite toimii virheettömästi, mutta energiankulutus voi kasvaa hiukan.

Varmista laitteen optimaalinen toiminta asentamalla se kaus lämpölähteistä (uunit, liedet, lämpöpatterit ja keittotasot) ja suojaamalla se suoralta auringonvalolta. Tarkista, että ilma pääsee kiertämään vapaasti laitteen takana.

Tämä laite on asennettava kuivaan ja hyvin tuuletettuun sisätilaan.

Jos laite sijoitetaan keittiökaapin alapuolelle, vähimmäisetäisyys tulee säilyttää laitteen

yläreunaan parhaan suorituskyvyn varmistamiseksi. Laitetta ei saisi kuitenkaan sijoittaa sen ylitse ulottuvien kaappien alapuolelle. Laitteen alaosassa olevan yhden tai useamman säätöjalan avulla voidaan varmistaa, että laite pysyy vaakatasossa.

### HUOMIO!

Jos sijoitat laitteen seinää vasten, käytä pakkaukseen kuuluvia takaosan välikappaleita tai varmista asennusohjeessa ilmoitettu vähimmäisetäisyys.

### HUOMIO!

Jos asennat laitteen seinän viereen, katso asennusohjeista laitteen ovisaranoilla varustetun sivun ja seinän välinen vähimmäisetäisyys, jotta ovi voidaan avata riittävästi sisävarusteiden poistamisen yhteydessä (esim. puhdistamisen aikana).

Tämä laite on tarkoitettu käytettäväksi ympäristölämpötila-alueella 10°C – 43°C.



Laitteen virheetön toiminta taataan vain em. lämpötila-alueella.



Jos tunnet epävarmuutta laitteen asentamispaikan suhteen, ota yhteyttä myyjään, asiakaspalveluumme tai lähimpään valtuutettuun huoltokeskukseen.



Laite on tarvittaessa voitava kytkeä irti verkkovirrasta. Pistokkeen on oltava helposti ulottuvilla asennuksen jälkeen.

## 3.3 Sähkökytkentä

- Varmista ennen laitteen kytkemistä pistorasiaan, että arvokilven jännite ja taajuus vastaavat paikallisverkkojännitettä.
- Laite on maadoitettava. Virtajohdon pistoke sisältää kontaktin juuri tätä tarkoitusta varten. Jos pistorasiaa ei ole maadoitettu, ota yhteyttä pätevään sähköasentajaan ja kytke laite erilliseen

maadoitettuun virransyöttöön voimassa olevien määräysten mukaisesti.

- Valmistaja vetäytyy kaikesta vastuusta, mikäli edellä mainittuja varotoimia ei noudateta.

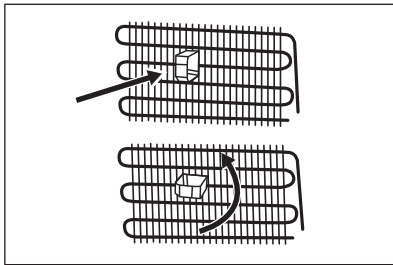
### 3.4 Vaakasuoraan asettaminen

Kun sijoitat laitteen paikalleen, tarkista, että se on vaakasuorassa. Tähän käytettävissä kaksi säätöjalkaa laitteen edessä etualareunassa.

### 3.5 Takavälikappaleet

Laitteen asiakirjapussissa on mukana kaksi välikappaletta, jotka on asennettava kuvan mukaisesti.

Jos sijoitat laitteen seinää vasten, asenna takavälikappaleet paikalleenvarmistukseksi pienimmän vaaditun etäisyyden, joka mahdollistaa ilman kiertämisen.



### 3.6 Oven avautumissuunnan vaihtaminen

Tutustu erillisiin asennusta ja avautumissuunnan vaihtoa koskeviin ohjeisiin.

### ⚠ HUOMIO!

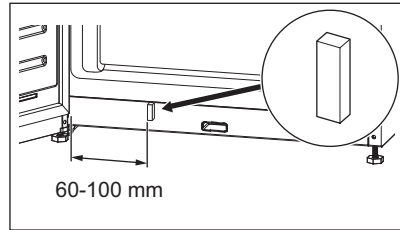
Suojaa lattia kestäväällä materiaalilla oven avautumissuunnan vaihtamisen aikana.

### 3.7 Helppo avata

Jäähdytysilma saa aikaan alipainetta laitteen sisällä, mikä aiheuttaa imua ja vaikeuttaa oven avaamista. Jotta laite olisi helpompi avata, käytä ohjepussissa olevaa liimapintaista päällistä.

Päällisen asentaminen:

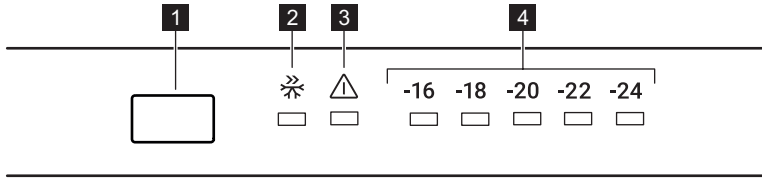
1. Irrota päällinen taustapaperista.
2. Kiinnitä päällinen kehyksen alaosaan vähintään 60–100 mm:n etäisyydelle saranasta.



Pidä päällinen poissa lasten ulottuvilta. Vaara joutua niellyksi.

## 4. TOIMINTA

### 4.1 Käyttöpaneeli



- 1 Lämpötilan säätöpainike
- 2 Super Freeze -merkkivalo
- 3 Hälytysmerkkivalo

- 4 Lämpötilan merkkivalot

### 4.2 Laitteen kytkeminen toimintaan ja pois toiminnasta

Kytke laite päälle asettamalla pistoke pistorasiaan.



Kun laite kytetään päälle ensimmäisen kerran, sisävalo voi syttyä minuutin viiveen jälkeen avautumistesteistä johtuen.

Kytke laite pois päältä irrottamalla pistoke pistorasiasta.

### 4.3 Lämpötilan säätäminen

Suosittelut lämpötila-asetus on:

- -18 °C pakastimelle.

Jääkaapin lämpötila voi vaihdella välillä -16 °C ja -24 °C.

Aseta laitteen lämpötila painamalla lämpötilan säätöpainiketta toistuvasti, kunnes saavutat lokerolle haluamasi lämpötilan.

Valitse asetukset ottamien kuitenkin huomioon, että sisälämpötilaan vaikuttavat seuraavat seikat:

- huoneenlämpötila,
- oven avaustiheys,
- säilytettävien elintarvikkeiden määrä,
- laitteen sijainti.

Keskiasento on yleensä sopivin asetukset.

Lämpötilan merkkivalot näyttävät asetustemperatuurin.



Asetustemperatuurilla tulee saavutetuksi 24 tunnin kuluessa.

### 4.4 Korkean lämpötilan hälytys



Hälytys aktivoituu, kun otat laitteen käyttöön ensimmäistä kertaa.

Hälytys aktivoituu, kun laitteen lämpötila on liian korkea.

Hälytyksen aikana:

- hälytysmerkkivalo vilkkuu,
- lämpötilan merkkivalo -24 vilkkuu,
- äänimerkki kuuluu.

#### Hälytyksen sammuttaminen

- Voit sammuttaa hälytyksen painamalla käyttöpaneelin painiketta. Hälytysmerkkivalo palaa, kunnes lämpötila on palautunut.
- Hälytysääni sammuu automaattisesti 1 tunnin kuluttua. Hälytysmerkkivalo vilkkuu ja lämpötilan merkkivalo -24 vilkkuu.
- Jos laite on palannut asetettuun lämpötilaan, hälytysäänimerkki ja hälytysmerkkivalo sammuvat. Tarkista, ettei pakastimen sisällä oleva ruoka ole

pilaantunut tai sulanut. Jos kyllä, katso osio "Sulattaminen".



Katso osiosta "Lämpötilan säätäminen" lisätietoja laitteen lämpötilan asettamisesta.

## 4.5 Super Freeze-toiminto

Super Freeze -toimintoa käytetään esi- ja pikapakastamiseen pakastinosaston toimintajaksoilla. Tämä toiminto nopeuttaa tuoreiden elintarvikkeiden pakastumista suojaen samalla jo pakastettuja ruokia epätoivotulta lämpenemiseltä.



Kytke Super Freeze -toiminto päälle vähintään 3 tuntia ennen pakastettavien elintarvikkeiden asettamista pakastusosastoon, jotta esipakastus tulee suoritetuksi loppuun.

Kytke tämä toiminto painamalla toistuvasti lämpötilan säätöpainiketta, kunnes Super Freeze -merkkivalo syttyy.

Tämä toiminto pysähtyy automaattisesti 24 tunnin kuluttua.

Voit kytkeä Super Freeze -toiminnon pois päältä ennen kuin se kytkeytyy pois päältä automaattisesti toistamalla toimenpiteen, kunnes Super Freeze -merkkivalo sammuu, tai valitsemalla pakastusosastolle jonkin toisen lämpötilan.

## 4.6 Hälytys

Jos laitteessa ilmenee jäähdytysongelmia, virtakatkoksia tai merkittäviä lämpötilan muutoksia, punainen hälytysmerkkivalo syttyy ja kuuluu äänimerkki.



Hälytys voi syttyä, kun otat laitteen käyttöön ensimmäistä kertaa.

"Vianmääritys"-luvussa on muita mahdollisia syitä hälytykseen ja ratkaisuja sen lopettamiseksi.

## 4.7 Standby-tila

Kytke Standby-toiminto päälle pakastus-toiminnon poistamiseksi käytöstä ja laitteen energiankulutuksen vähentämiseksi.

Standby-tilan aktivoiminen:

1. Aseta lämpötilaksi -16°C. Katso osio "Lämpötilan säätäminen".
2. Paina ja pidä valittuna lämpötilan säätöpainiketta, kunnes kaikki lämpötilan merkkivalot vilkkuvat 3 kertaa.



Jos painat lämpötilan säätöpainiketta Standby-tilan ollessa käytössä, kaikki lämpötilan merkkivalot vilkkuvat 3 kertaa.

Voit kytkeä Standby-tilan pois käytöstä toistamalla nämä toimenpiteet.



Standby-tilan ollessa käytössä lämpötila laitteen sisällä voi nousta yli asetetun lämpötilan -16°C. Jos tämä tapahtuu sen jälkeen, kun tila on poistettu käytöstä, hälytyksen merkkivalo syttyy ja äänimerkki kuuluu. Kun laite laskee lämpötilaa automaattisesti, hälytysmerkkivalo sammuu ja äänimerkki lakkaa.

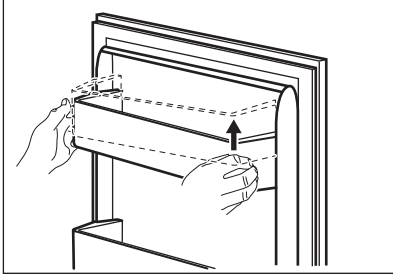
# 5. PÄIVITTÄISKÄYTTÖ

## 5.1 Ovihyllyn irrottaminen ja asentaminen

Ovihyllyn irrottaminen:

1. Pidä kiinni hyllyn vasemmasta puolesta.

2. Nosta hyllyn oikeaa puolta, kunnes se irtoaa pidikkeestä.



3. Nosta hyllyn vasenta puolta ja irrota se. Hyllyn asentaminen takaisin:

1. Aseta hylly tasaisesti oveen.
2. Paina hyllyn sivuja samanaikaisesti alaspäin niin, että hylly kiinnittyy molempiin pidikkeisiin.

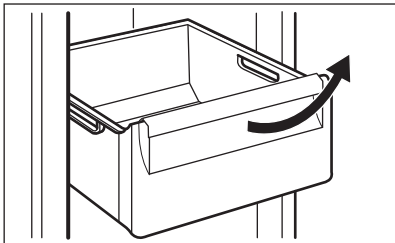
## 5.2 Siirrettävä hylly

Pakastinosaston seinissä on kannattimia eri tasoilla, jotta hyllyt voitaisiin sijoittaa halutulle tasolle.

## 5.3 Pakastelokeron irrottaminen ja asentaminen

Lokeron poistaminen pakastinosastosta:

1. Avaa pakastimen ovi kokonaan.
2. Vedä vetolaatikkoa ulospäin, kunnes se pysähtyy.
3. Kohota vetolaatikon etuosaa kevyesti ja poista vetolaatikko laitteesta.

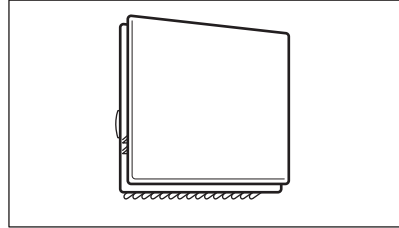


Asettaaksesi vetolaatikon takaisin sen alkuasentoon suorita edellä mainitut vaiheet käänteisessä järjestyksessä.

## 5.4 MULTIFLOW

Jääkaappiosastossa on MULTIFLOW -laite, joka mahdollistaa elintarvikkeiden nopean ja tehokkaamman jäähdyttämisen ja tasaisemman lämpötilan jääkaappiosaston kussakin osassa.

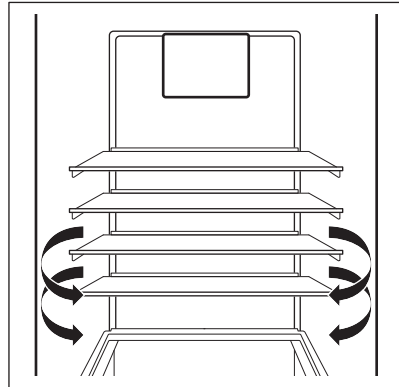
Laite aktivoituu tarvittaessa automaattisesti.



MULTIFLOW toimii vain oven ollessa kiinni.



Älä tuki tuuletusaukkoja, sillä se häiritsee jäähdytystä.



Älä poista MULTIFLOW -paneelia. Älä käytä vesisuihketta tai höyryä laitteen puhdistamiseen. Puhdistusohjeet löytyvät "Hoito ja puhdistus" -luvusta.

## 5.5 Tuoreiden elintarvikkeiden pakastaminen

Pakastuslokeron soveltuu tuoreiden elintarvikkeiden pakastamiseen sekä valmispakasteiden ja syväpakastettujen

elintarvikkeiden pitkäaikaiseen säilyttämiseen.

Kytke Super Freeze -toiminto päälle vähintään 3 tuntia ennen pakastettavien elintarvikkeiden asettamista pakastettaviksi pakastusosastoon.

24 tunnin aikana pakastettavien tuoreiden elintarvikkeiden enimmäismäärä on merkitty arvokilpeen (sijaitsee laitteen sisäpuolella).

## 5.6 Pakasteiden säilytys

Kun käynnistät laitteen ensimmäistä kertaa tai pitkän käyttämättömän jakson jälkeen, ja ennen tuotteiden asettamista laitteen lokeroon, anna laitteen toimia vähintään 3 tuntia siten, että Super Freeze -toiminto on päällä.

Pakastimen vetolaatikot varmistavat, että hakemasi elintarvikkeet löytyy nopeasti ja vaivattomasti. Jos pakastat suuren määrän elintarvikkeita, poista kaikki vetolaatikot alavetolaatikkoa lukuun ottamatta, jonka on oltava paikallaan, jotta ilmankierto toimii asianmukaisesti.

Säilytä elintarvikkeet hyllyillä vähintään 15 mm:n etäisyydellä ovesta.

### HUOMIO!

Jos pakastin sulaa vahingossa esimerkiksi sähkökatkon vuoksi, kun sähkövirta on ollut poikki pitempään kuin arvokilvessä (kohdassa Käyttöönottoaika) mainitun ajan, sulaneet elintarvikkeet on käytettävä nopeasti tai valmistettava ruoaksi ja sitten jäähdytettävä, minkä jälkeen ne voidaan pakastaa uudelleen.

## 5.7 Sulattaminen

Riippuen siitä, kuinka paljon aikaa on käytettävissä, syväpakasteet tai pakasteet voidaan sulattaa jääkaapissa tai huoneen lämpötilassa ennen käyttöä.

Pieniä paloja voidaan ryhtyä kypsentämään jäisinäkin suoraan pakastimesta: tässä tapauksessa kypsennys kestää kauemmin.

## 5.8 Jääkuutiotarjotin

Laitteen mukana toimitetaan yksi tai useampi jääkuutiotarjotin jääkuutioiden valmistamiseen.



Älä käytä metallisia välineitä irrottaaksesi jääkuutiotarjottimia .

1. Täytä jääpalatarjottimet vedellä.
2. Aseta ne .

## 6. NEUVOJA JA VINKKEJÄ

### 6.1 Energiansäästövinkejä

- Laitteen sisäinen kokoonpano on se, joka takaa parhaan energiankäytön tehokkuuden.
- Älä avaa ovea usein tai jätä ovea auki pidempään kuin on tarpeen.
- Mitä alhaisempi lämpötila-asetus, sitä suurempi on energiankulutus.

- Varmista hyvä ilmanvaihto. Älä peitä ilmanvaihtosäleikköjä tai reikiä.

### 6.2 Pakastusohjeita

- Kytke Super Freeze-toiminto päälle vähintään 3 tuntia ennen elintarvikkeiden asettamista pakastinosastoon.
- Kääri ja tiivistä tuoreet elintarvikkeet ennen pakastamista alumiinifolioon,

muovikelmuun tai -pusseihin, ilmatiiviisiin kannellisiin astioihin.

- Jaa ruoat pieniin osiin niiden tehokkaampaa pakastusta ja sulatusta varten.
- Kaikkiin pakasteisiin on suositeltavaa lisätä etiketit ja päivämäärät. Tämä helpottaa elintarvikkeiden tunnistamista ja mahdollistaa pakasteiden käyttämisen ennen niiden pilaantumista.
- Elintarvikkeet tulee pakastaa tuoreina hyvän laadun varmistamiseksi. Erityisesti hedelmät ja vihannekset tulee pakastaa tuoreina, jotta niiden kaikki ravintoaineet säilyisivät.
- Älä pakasta nesteitä sisältäviä pulloja tai tölkkejä, varsinkaan hiilihapollisia juomia - ne voivat räjähtää pakastuksen aikana.
- Älä laita ruokia pakastinosastoon kuumina. Anna niiden jäähtyä huoneen lämpötilassa ennen pakastamista.
- Älä aseta tuoreita pakastamattomia elintarvikkeita pakastettujen ruokien viereen välttääksesi pakastettujen ruokien lämpötilan nousun. Aseta huoneenlämpöiset ruoat pakastinosaston kohtaan, jossa ei ole muita pakasteita.
- Älä nauti jääkuutioita tai vesijäätelöitä heti niiden pakastimesta poistamisen jälkeen. Paleltumavaara.
- Älä pakasta sulaneita ruokia uudelleen. Jos ruoka on sulanut, kypsennä ja jäähdytä se ennen pakastamista.

### 6.3 Vinkkejä pakastettujen elintarvikkeiden säilytykseen

- Pakastuslokero on merkitty 

### 6.5 Säilyvyys

Ruokatyyppi	Säilyvyys (kuukautta)
Leipä	3
Hedelmät (muut kuin sitrushedelmät)	6 - 12
Vihannekset	8 - 10
Ruoantähteet, jotka eivät sisällä lihaa	1 - 2
<b>Maitotuotteet:</b>	

- Korkeampi laitteen lämpötila-asetus voi lyhentää elintarvikkeiden säilyvyyttä.
- Pakasteita voidaan säilyttää kaikkialla pakastinlokerossa.
- Jätä ruokien ympärille riittävästi tilaa vapaan ilmankierron mahdollistamiseksi.
- Tarkista säilytysaika elintarvikkeiden pakkausmerkinnöistä.
- On tärkeää pakata elintarvikkeet niin, että vesi, kosteus ja tiivistynyt kosteus eivät pääse tunkeutumaan niihin.

### 6.4 Vinkkejä kaupassakäyntiin

Kaupassakäynnin jälkeen:

- Varmista, ettei pakkaus ole vaurioitunut - muutoin vaarana on ruoan pilaantuminen. Jos pakkaus on paisunut tai märkä, sitä ei ole välttämättä säilytetty optimaalisissa olosuhteissa ja se voi olla jo osittain sulanut.
- Jotta pakasteiden sulaminen vältettäisiin, hae pakasteet vasta ruokaostoksien lopussa ja kuljeta ne eristetyssä kylmäkassissa.
- Aseta pakasteet pakastimeen välittömästi kaupassakäynnin jälkeen.
- Jos pakasteet ovat sulaneet osittainkin, niitä ei saa pakastaa uudelleen. Käytä ne mahdollisimman pian.
- Noudata pakkaukseen merkittyä viimeistä käyttöpäivämäärää ja säilytysohjeita.

Ruokatyyppi	Säilyvyys (kuukautta)
Voi	6 - 9
Pehmeä juusto (esim. mozzarella)	3 - 4
Kova juusto (esim. parmesaani, cheddar)	6
<b>Kala- ja äyriäisruoat:</b>	
Rasvainen kala (esim. lohi, makrilli)	2 - 3
Vähärasvainen kala (esim. turska, kampela)	4 - 6
Katkaravut	12
Simpukat ilman kuoria	3 - 4
Valmiiksi laitettu kala	1 - 2
<b>Liha:</b>	
Linnunliha	9 - 12
Naudanliha	6 - 12
Sianliha	4 - 6
Lampaanliha	6 - 9
Makkarat	1 - 2
Kinkku	1 - 2
Lihaa sisältävät ruoantähteet	2 - 3

## 7. HOITO JA PUHDISTUS

### VAROITUS!

Lue turvallisuutta koskevat luvut.

### 7.1 Sisätilan puhdistus

Ennen laitteen ensimmäistä käyttökertaa sisätila ja kaikki sisäiset lisävarusteet on pestävä haalealla vedellä ja neutraalilla saippualla upouudelle tuotteelle tyypillisen tuoksun poistamiseksi ja kuivattava sitten perusteellisesti.

### HUOMIO!

Älä käytä puhdistusaineita, hankaavia jauheita, klooria tai öljypohjaisia puhdistusaineita, sillä ne vahingoittavat pintoja.

### HUOMIO!

Laitteen lisävarusteet ja osat eivät sovellu pestäviksi astianpesukoneessa.

### 7.2 Säännöllinen puhdistus

Laitte on puhdistettava säännöllisesti:

1. Puhdista laitteen sisäpuoli ja varusteet haalealla vedellä ja neutraalilla saippualla.

2. Tarkista oven tiivisteet säännöllisesti ja pyyhi ne puhtaaksi.
3. Puhdista lauhdutin harjalla vähintään kahdesti vuodessa.
4. Poista höyrystinastiaan kerääntynyt vesi säännöllisesti.
5. Huuhtelee ja kuivaa perusteellisesti.

### 7.3 Laitteen sulattaminen

Pakastinosaston sulatus tapahtuu automaattisesti. Pakastinosaston sisäseiniin voi kuitenkin muodostua huurerekeros, jos pakastimen ovea avataan usein tai sitä pidetään auki liian kauan.

### 7.4 Jos laitetta ei käytetä pitkään aikaan

Jos laitetta ei ole tarkoitus käyttää pitkään aikaan, suorita seuraavat toimenpiteet:

1. Irrota laite verkkovirrasta.
2. Poista kaikki elintarvikkeet.
3. Puhdista laite ja kaikki varusteet.
4. Jätä ovi raolleen, jotta laitteen sisälle ei muodostuis epämiellyttävää hajua.

## 8. VIANMÄÄRITYS

### VAROITUS!

Lue turvallisuutta koskevat luvut.

### 8.1 Käyttöhäiriöt...

Ongelma	Mahdollinen syy	Ratkaisu
Laite ei toimi.	Laite on kytketty pois päältä.	Kytke laite päälle.
	Verkkopistoke ei ole kunnolla kiinni pistorasiasa.	Kytke verkkopistoke kunnolla pistorasiaan.
	Verkkopistorasia on jännitteetön.	Kytke jokin toinen laite verkkopistorasiaan. Ota yhteys pätevään sähköasentajaan.
Laite tuottaa melua.	Laite ei ole asiallisesti tuettu.	Tarkista, onko laite tukevasti paikallaan.
Kompressori käy jatkuvasti.	Lämpötila on asetettu virheellisesti.	Katso luku "Toiminta".
	Laitteeseen on pantu monia tuotteita samanaikaisesti.	Odota muutama tunti ja tarkista lämpötila uudelleen.
	Huoneen lämpötila on liian korkea.	Katso luku "Asennus".
	Ruokatuotteita on pantu laitteeseen liian lämpimänä.	Anna tuotteiden jäähtyä huoneenlämpöiseksi ennen niiden asettamista laitteeseen.
	Ovi ei ole kunnolla kiinni.	Katso osio "Oven sulkeminen".
	Laitteen Super Freeze -toiminto on kytketty päälle.	Katso kohta "Super Freeze -toiminto" -kohdasta.
Kompressori ei käynnisty heti, kun on painettu "Super Freeze", tai kun lämpötilaa on muutettu.	Kompressori käynnistyy jonkin ajan kuluttua.	Tämä on normaalia, mistään viasta ei ole kyse.
Ovi on vinossa tai haittaa tuuletusriittä.	Laitetta ei ole asennettu vaakatasoon.	Lue asennusohjeet.
Ovi ei avaudu helposti.	Yritit avata oven välittömästi sen sulkemisen jälkeen.	Odota muutama sekunti oven sulkemisen jälkeen ennen kuin avaat oven uudelleen.
Lamppu ei toimi.	Lamppu on viallinen.	Ota yhteyttä lähimpään valtuutettuun huoltopalveluun.
Huurretta ja jäätä on liian paljon.	Ovi ei ole kunnolla kiinni.	Katso osio "Oven sulkeminen".
	Tiiviste on vioittunut tai likainen.	Katso osio "Oven sulkeminen".
	Ruokatuotteita ei ole kääritty kunnolla.	Kääri ruokatuotteet paremmin.
	Lämpötila on asetettu virheellisesti.	Katso luku "Toiminta".

Ongelma	Mahdollinen syy	Ratkaisu
	Laitte on täytetty täyteen ja siihen on asetettu alhaisin lämpötila.	Aseta korkeampi lämpötila. Katso luku "Toiminta".
	Laitteen lämpötila-asetus on liian matala ja ympäristölämpötila liian korkea.	Aseta korkeampi lämpötila. Katso luku "Toiminta".
Vettä virtaa lattialle.	Sulamisvettä ei ole johdettu haihdutuslevylle, joka sijaitsee kompressorin yläpuolella.	Liitä sulamisveden ulosmenoaukko haihdutuslevyyn.
Lämpötilaa ei voi asettaa.	Super Freeze -toiminto on kytketty nä päälle.	Kytke Super Freeze -toiminto pois päältä manuaalisesti tai odota, kunnes toiminto kytkeytyy automaattisesti pois päältä lämpötilan asettamiseksi. Katso kohta "Super Freeze -toimintoon".
Laitteen sisälämpötila on liian alhainen tai korkea.	Lämpötilaa ei ole asetettu oikein.	Aseta korkeampi/matalampi lämpötila.
	Ovi ei ole kunnolla kiinni.	Katso osio "Oven sulkeminen".
	Ruokien lämpötila on liian korkea.	Anna ruokien lämpötilan laskea huoneen lämpötilaan ennen kuin asetat tuotteita laitteeseen.
	Laitteeseen on lisätty monia elintarvikkeita yhdellä kertaa.	Lisää laitteeseen vähemmän ruokia yhdellä kertaa.
	Ovea on avattu usein.	Avaa ovi vain tarvittaessa.
	Laitteen Super Freeze -toiminto on kytkettynä päälle.	Katso kohta "Super Freeze -toimintoon".
	Kylmä ilma ei kierrä laitteessa.	Varmista, että kylmä ilma kiertää laitteessa. Katso luku "Neuvoja ja vinkkejä".



Jos ongelmaa ei ratkaista ohjeiden avulla, ota yhteyttä paikalliseen valtuutettuun huoltopalveluun.

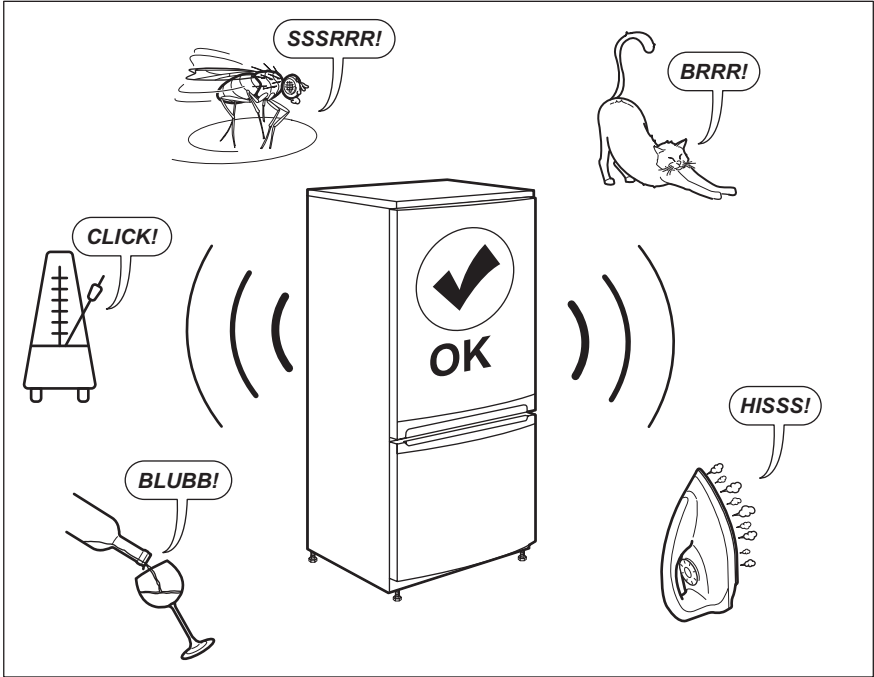
## 8.2 Lampun vaihtaminen

Laitteessa on pitkäikäinen LED-sisävalo. Vain huolto voi vaihtaa valon. Ota yhteyttä valtuutettuun huoltoliikkeeseen.

## 8.3 Oven sulkeminen

1. Puhdista oven tiivisteet.
2. Säädä ovea tarvittaessa. Katso luku "Asennus".
3. Vaihda oven vialliset tiivisteet tarvittaessa. Ota yhteyttä valtuutettuun huoltopalveluun.

## 9. ÄÄNIÄ



## 10. TEKNISET TIEDOT

Tekniset tiedot on merkitty laitteen sisäpuolelle kiinnitettyyn arvokilpeen ja energiatarraan.

Laitteen mukana toimitetun energialuokkamerkinnän QR-koodi sisältää linkin verkkosivustolle, jossa on EU EPREL - tietokannassa olevat laitteen suorituskykytiedot. Säilytä energialuokkamerkintää yhdessä käyttöohjeen ja kaikkien muiden tämän

laitteen mukana toimitettujen asiakirjojen kanssa.

Joitakin tietoja on saatavilla myös EPREL:issä käyttämällä linkkiä <https://eprel.ec.europa.eu> sekä laitteen arvokilpeen merkittyä mallin nimeä ja tuotenumeroa.

Lisätietoa energialuokkamerkinnästä on saatavilla osoitteesta [www.theenergylabel.eu](http://www.theenergylabel.eu).

## 11. TIEDOKSI TESTAUSLAITOKSILLE

Laitteen asennus- ja valmistelutoimet EcoDesign-tarkistusta varten tulee suorittaa EN 62552 mukaisesti. Noudatettavat ilmanvaihtovaatimukset, asennuspaikan mitat


sekä takaosan vähimmäisetäisyydet on annettu tämän ohjekirjan luvussa 3. Valmistajalta on saatavilla lisätietoa sekä kuljetusohjeet.

## 12. YMPÄRISTÖNSUOJELU

Kierrätä materiaalit, jotka on merkitty merkillä



Kierrätä pakkaus laittamalla se asianmukaiseen kierrätysastiaan. Suojele ympäristöä ja ihmisten terveyttä kierrättämällä sähkö- ja elektroniikkaromut.

Älä hävitä merkillä  merkittyjä kodinkoneita kotitalousjätteen mukana. Palauta tuote paikalliseen kierrätyskeskukseen tai ota yhteyttä paikalliseen viranomaiseen.

# Velkommen til Electrolux! Takk for at du valgte produktet vårt.



Få råd om bruk, brosjyrer, hjelp til feilsøking, og informasjon om service og reparasjon:  
[www.electrolux.com/support](http://www.electrolux.com/support)

Med forbehold om endringer.

## INNHold

1. SIKKERHETSINFORMASJON.....	36
2. SIKKERHETSANVISNINGER.....	38
3. INSTALLERING.....	40
4. BRUK.....	42
5. DAGLIG BRUK.....	44
6. HJELP OG TIPS.....	46
7. PLEIE OG RENGJØRING.....	47
8. FEILSØKING.....	48
9. LYDER.....	50
10. TEKNISKE DATA.....	50
11. INFORMASJON FOR TESTINSTITUTTER.....	50
12. BESKYTTELSE AV MILJØET.....	51

## 1. ⚠ SIKKERHETSINFORMASJON

Les medfølgende instruksjoner grundig før du installerer og bruker apparatet. Produsenten er ikke ansvarlig for personskader eller andre skader som følge av feilaktig montering eller bruk. Hold alltid instruksjonene på et trygt og tilgjengelig sted for fremtidig referanse.

### 1.1 Sikkerhet for barn og utsatte mennesker

- Dette produktet kan brukes av barn fra 8 år og oppover og personer med reduserte fysiske, sensoriske eller mentale evner eller manglende erfaring og kunnskap, dersom de får tilsyn eller instruksjoner om bruken av produktet på en sikker måte, og forstår farene som er involvert. Barn i alderen 3 til 8 år og personer med svært omfattende og komplekse funksjonshemninger har lov til å laste og lesse av produktet forutsatt at de har fått ordentlig instruksjon.

Barn yngre enn 3 år må holdes på avstand fra produktet med mindre de er under tilsyn til enhver tid.

- Barn bør være under oppsyn for å sikre at de ikke leker med produktet.
- Rengjøring og vedlikehold av produktet skal ikke utføres av barn.
- Oppbevar all emballasje utilgjengelig for barn og kast den på riktig måte.

## 1.2 Generell sikkerhet

- Dette produktet er kun til oppbevaring av mat og drikke.
- Dette produktet er beregnet for bruk innendørs.
- Dette produktet kan brukes på kontorer, hotellrom, rom for bed & breakfast, gårdsgjestehus og andre lignende steder hvor slik bruk ikke overstiger (gjennomsnittlig) bruksnivåer for husholdningsrom.
- Følg disse instruksjonene for å unngå forurensing av mat:
  - ikke åpne døren i lengre perioder;
  - rengjør regelmessig tilgjengelige dreneringssystemer og overflater som kan komme i berøring med matvarer;
- ADVARSEL: Påse at ventilasjonsåpninger ikke blokkeres i produktets kabinett eller i innebygde konstruksjoner.
- ADVARSEL: Bruk ikke mekaniske enheter eller andre metoder for å akselerere avfrostingsprosessen unntatt de som anbefales av produsenten.
- ADVARSEL: Ikke ødelegg kjølekretsen.
- ADVARSEL: Bruk ikke elektriske produkter inne i oppbevaringshyllene på produktet, med mindre de er av den typen som anbefales av produsenten.
- Bruk ikke vannspray og damp for å rengjøre produktet.
- Rengjør produktet med en fuktet myk klut. Bruk kun nøytrale vaskemidler. Du må aldri bruke skurende oppvaskemidler, skuresvamper, løsemidler eller metallgjenstander.
- Når kjøleskapet blir stående tomt i en lengre periode, bør du slå det av, avrime det, rengjøre det, tørke det og la

døren bli stående oppe slik at det ikke dannes mugg i produktet.

- Oppbevar ikke eksplosive stoffer som aerosolbeholdere med brennbart drivstoff i dette produktet.
- Hvis strømkabelen blir skadet, må den skiftes av produsenten, autorisert servicesenter eller annen kvalifisert person for å unngå risiko.

## 2. SIKKERHETSANVISNINGER

### 2.1 Montering

#### ADVARSEL!

Installering må kun foretas av en kvalifisert person.

- Fjern all emballasje.
- Ikke monter eller bruk et skadet produkt.
- Følg installasjonsanvisningene som følger med produktet.
- Vær alltid forsiktig når du flytter produktet. Det er tungt. Bruk alltid vernebriller og lukket fotteøy.
- Påse at luft kan sirkulere fritt rundt produktet.
- Ved første installering eller etter reversering av døren, vent minst 4 timer før du kobler til strømforsyningen. Dette gjør at oljen kan renne tilbake i kompressoren.
- Før du gjør noe med produktet (for eksempel reversering av døren), fjern støpselet fra stikkkontakten.
- Ikke monter produktet i nærheten av radiatorer eller komfyrer, ovner eller platetopper, med mindre noe annet er spesifisert i installasjonsinstruksjonene.
- Utsett ikke produktet for regn.
- Ikke installer produktet hvor det kan bli utsatt for direkte sollys.
- Installer ikke produktet på meget fuktige eller kalde steder.
- Når du flytter produktet, løft det i forkant for å unngå riper på gulvet.

### 2.2 Elektrisk tilkobling

#### ADVARSEL!

Fare for brann og elektrisk støt.

#### ADVARSEL!

Når du plasserer produktet, må du sørge for at kabelen ikke er i klem eller skadet.

#### ADVARSEL!

Bruk ikke multi-plugg-adaptore og skjøteledninger.

- Produktet må være jordet.
- Kontroller at parameterne på typeskiltet er kompatible med de elektriske spesifikasjonene i strømforsyningen.
- Bruk alltid en korrekt montert, jordet stikkontakt.
- Sørg for at elektriske komponenter (f.eks. støpsel, nettkabel, kompressor) ikke blir påført skade. Kontakt det autoriserte servicesenteret eller en elektriker for å skifte ut de elektriske komponentene.
- Strømkabelen må være under nivået til støpselet.
- Ikke sett støpselet i stikkkontakten før monteringen er fullført. Påse at det er tilgang til stikkkontakten etter monteringen.
- Ikke trekk i kabelen for å koble fra produktet. Trekk alltid i selve støpselet.

### 2.3 Bruk

#### ADVARSEL!

Fare for skade, brannskader, elektrisk støt eller brann.



Produktet inneholder brennbare gasser, isobutan (R600a), naturgass med liten innvirkning på miljøet. Vær forsiktig så du ikke forårsaker skade på kjølemedelkretsen som inneholder isobutan.

- Produktets spesifikasjoner må ikke endres.
- Ikke sett elektriske produkter (f.eks. iskremmaskiner) i produktet med mindre de er oppgitt av produsenten.
- Hvis det skulle oppstå skade på kjølemedelkretsen, må du sørge for at det ikke er flammer og antenningskilder i rommet. Ventiler rommet.
- Ikke la varme gjenstander komme i kontakt med plastdelene på produktet.
- Ikke legg flytende drikker som brus og saft eller lignende i fryseren. Dette vil skape trykk på drikkebeholderen.
- Ikke oppbevar brannfarlig gass og væske i produktet.
- Legg ikke brennbare produkter, eller gjenstander som er fuktet med brennbare vesker, inn i eller i nærheten av apparatet.
- Ikke berør kompressoren eller kondensatoren. De er varme.
- Ikke ta ut eller berør gjenstander fra fryseseksjonen hvis hendene er våte eller fuktige.
- Ikke frys mat som har vært tint tidligere.
- Følg oppbevaringsinstruksjonene på emballasjen for frosset mat.
- Pakk maten i plast eller i en beholder før du setter maten i fryseskapet.
- Ikke la mat komme i kontakt med de indre veggene i produktrommene.

## 2.4 Innvendig lys

### ADVARSEL!

Det er fare for elektrisk støt.

- Dette produktet inneholder én eller flere lyskilder av energieffektivitetsklasse F.
- Angående lampen(e) i dette produktet og reservedeler som selges separat: Disse lampene er ment å motstå ekstreme fysiske forhold i husholdningsprodukter, for eksempel temperatur, vibrasjon, fuktighet, eller er ment å signalisere informasjon om produktets driftsstatus. De

er ikke ment å brukes i andre bruksområder og egner seg ikke til rombelysning.

## 2.5 Stell og rengjøring

### ADVARSEL!

Fare for personskade eller skade på produktet.

- Slå av produktet og trekk støpselet ut av stikkkontakten før rengjøring og vedlikehold.
- Dette produktet inneholder hydrokarbon i kjøleenheten. Vedlikehold og etterfylling av enheten må kun foretas av en kvalifisert person.
- Undersøk regelmessig avløpsrøret til kjøleskapet og rengjør om nødvendig. Hvis avløpet er blokkert, vil vann som har tint samle seg i bunnen av produktet.

## 2.6 Tjenester

- Kontakt det autoriserte servicesenteret for å reparere apparatet. Bruk kun originale reservedeler.
- Vær oppmerksom på at reparasjon på egen hånd eller ikke-profesjonell reparasjon kan ha sikkerhetsmessige konsekvenser og kan ugyldiggjøre garantien.
- Følgende reservedeler vil være tilgjengelige i 7 år etter at modellen er avviklet: termostater, temperatursensorer, kretskort, lyskilder, dørhåndtak, dørhengsler, skuffer og kurver. Vær oppmerksom på at noen av disse reservedelene bare er tilgjengelige for profesjonelle reparatører, og at ikke alle reservedeler er relevante for alle modeller.
- Dørpakninger vil være tilgjengelige i 10 år etter at modellen er avviklet.

## 2.7 Avfallsbehandling

### ADVARSEL!

Fare for skade eller kvelning.

- Koble produktet fra strømmen.
- Kutt av strømkabelen og kast den.
- Fjern døren for å forhindre at barn og dyr blir stengt inne i produktet.

- Kjølemiddelkretsen og isolasjonsmaterialet til dette produktet er ozon-vennlig.
- Isolasjonsskummet inneholder brennbare gasser. Kontakt kommunen din for

informasjon om hvordan du kaster produktet på en riktig måte.

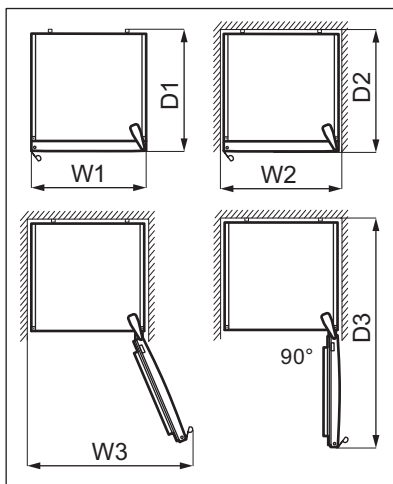
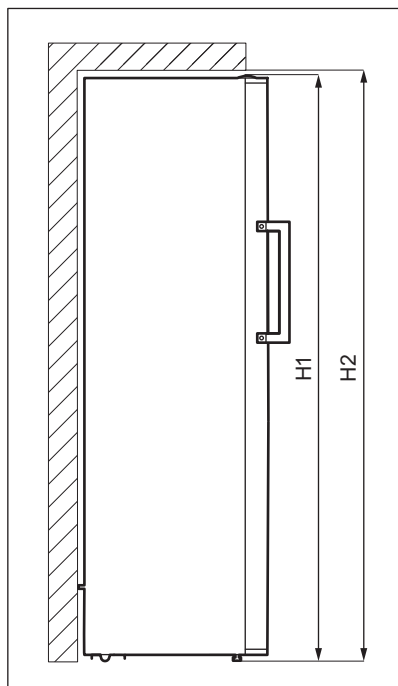
- Ikke forårsak skade på den delen av kjøleenheten som er nær varmeveksleren.

### 3. INSTALLERING

#### **⚠ ADVARSEL!**

Se kapitlene som omhandler sikkerhet.

#### 3.1 Mål



#### Utvendige dimensjoner <sup>1</sup>

H1	mm	1860
W1	mm	595
D1	mm	650

<sup>1</sup> høyden, bredden og dybden på produktet uten håndtaket

#### Plass som kreves ved bruk <sup>2</sup>

H2	mm	1900
W2	mm	600
D2	mm	718

<sup>2</sup> høyden, bredden og dybden på produktet inkludert håndtaket, pluss plassen som er nødvendig for fri sirkulasjon av kjøleluft

Total plass som kreves ved bruk <sup>3</sup>		
H2	mm	1900
W3	mm	649
D3	mm	1224

<sup>3</sup> høyden, bredden og dybden på produktet inkludert håndtaket, pluss plassen som er nødvendig for fri sirkulasjon av kjøleluft, pluss plassen som er nødvendig for å åpne døren til minste vinkel som gjør det mulig å fjerne alt internt utstyr

### 3.2 Plassering

Dette apparatet er ikke ment å brukes som et innebygd apparat.

Ved en montering som ikke er frittstående og som ikke følger dimensjonskravene til ventilasjon, vil apparatet fremdeles fungere riktig, men energiforbruket kan være noe høyere.

For å sikre at produktet fungerer optimalt, skal ikke apparatet installeres i nærheten av varmekilder (stekeovn, komfyrer, radiatorer, komfyrer eller kokeplater) eller på et sted med direkte sollys. Pass på at luften kan sirkulere fritt rundt baksiden av kabinettet.

Apparatet skal monteres i en tørr, godt ventilert innendørs plassering.

For å oppnå best ytelse når produktet er plassert under et overskap, må minsteavstanden mellom toppen av skapet opprettholdes. Ideelt sett bør produktet ikke plasseres under overskap. En eller flere justerbare føtter på bunnen av skapet sørger for at produktet står stabilt.

#### **FORSIKTIG!**

Bruk avstandsstykkene som følger med eller sørg for å holde apparatet utenfor minsteavstanden som er indikert i monteringsinstruksene hvis du monterer det inntil veggen.

#### **FORSIKTIG!**

Hvis du installerer apparatet ved siden av en vegg, må du se monteringsinstruksjonene for å forstå minsteavstanden mellom veggen og den siden av apparatet hvor dørhengslene behøver nok plass til å åpne døren når det interne utstyret fjernes (f.eks. under rengjøring).

Dette produktet er beregnet til bruk ved omgivelsestemperatur fra 10°C til 43°C.

#### **i**

Korrekt bruk av produktet kan bare garanteres innenfor det angitte temperaturområdet.

#### **i**

Hvis du er i tvil om hvor du skal montere produktet, må du kontakte leverandøren, kundeservicen vår eller nærmeste servicesenter.

#### **i**

Det må være mulig å kople produktet fra strømforsyningen. Støpslet skal derfor alltid være lett tilgjengelig etter montering.

### 3.3 Elektrisk tilkobling

- Før du kobler til strømmen, sikre at spenningen og frekvensen som vises på typeskiltet samsvarer med strømtilførselen i huset.
- Produktet må jordes. Strømledningspluggen er utstyrt med en kontakt for dette formålet. Hvis stikkkontakten for strømtilførselen i huset ikke er jordat, må du koble produktet til en separat jording i samsvar med gjeldende forskrifter. Kontakt en kvalifisert elektriker.
- Produsenten sikrer seg alt ansvar hvis ovennevnte sikkerhetsforholdsregler ikke overholdes.

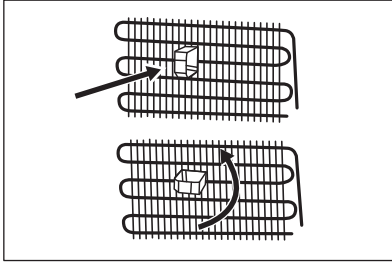
### 3.4 Vatre opp

Når du plasserer apparatet, må du påse at det står i vater. Dette kan gjøres med to justerbare føtter på undersiden.

### 3.5 Avstandsstykker bak

I posen med dokumentasjonen er det to avstandsstykker som må monteres som vist på bildet.

Hvis du plasserer produktet mot en vegg i en frittstående installasjon, skal avstandsstykkene monteres på baksiden for å garantere størst mulig avstand påkrevd for luftsirkulasjon.



### 3.6 Omhengsling av døren

Se det separate dokumentet med instruksjoner om montering og omhengsling.

#### **⚠ FORSIKTIG!**

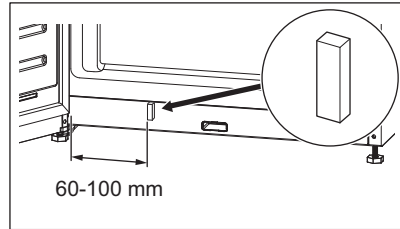
Beskytt gulvet mot riper med et robust materiale hver gang du omhengsler døren.

### 3.7 Enkel åpning

Kjøleluften komprimeres inne i produktet og forårsaker vakuuum, noe som gjør det vanskelig å åpne døren. For å gjøre det enklere å åpne produktet, bruk et klebende overlegg fra posen med dokumentasjon.

Slik installerer du overlegget:

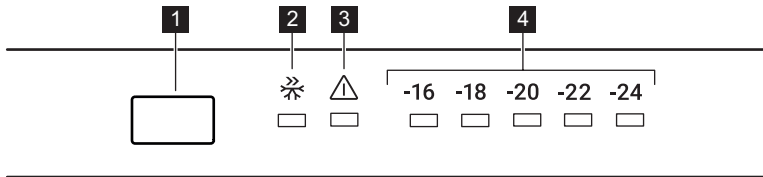
1. Trekk av dekkpapiret på baksiden av overlegget.
2. Fest overlegget på rammen nederst på produktet, med en avstand på minst 60 mm til 100 mm fra hengselet.



Hold overlegget utilgjengelig for barn.  
Fare for svelging.

## 4. BRUK

### 4.1 Betjeningspanel



- 1** Temperaturreguleringsknapp
- 2** Super Freeze-indikator
- 3** Alarmindikator

- 4** Temperaturindikatorer

## 4.2 Slå på og av

Sett støpselet i stikkontakten for å slå på produktet.



Når produktet slås på for første gang, kan lyset i fryseren slås på etter en forsinkelse på 1 minutt som skyldes åpningstest.

Trekk støpselet ut av stikkontakten for å slå av produktet.

## 4.3 Temperaturregulering

Anbefalt innstilt temperatur er:

- -18 °C for fryseren.

Temperaturområdet kan variere mellom -16 °C og -24 °C .

For å stille inn temperaturen på produktet, trykk på temperaturreguleringsknappen gjentatte ganger til du når ønsket temperatur i seksjonen.

Velg innstilling, og husk at temperaturen inne i produktet avhenger av:

- romtemperatur,
- hvor ofte døren åpnes,
- mengden mat som oppbevares,
- produktets plassering.

Vanligvis er en middels innstilling best egnet.

Temperaturindikatorene viser den innstilte temperaturen.



Den innstilte temperaturen nås innen 24 timer.

## 4.4 Alarm ved høy temperatur



Alarmen aktiveres når du kobler til produktet for første gang.

Alarmen aktiveres når temperaturen i produktet er for høy.

Under alarmen:

- alarmindikatoren blinker,
- temperaturindikatoren -24 blinker,
- lydsignalet piper.

## Slå av alarmen

- Trykk på en tast på betjeningspanelet for å slå av alarmen. Alarmindikatoren lyser til temperaturen er gjenopprettet.
- Alarmlyd slås av automatisk etter 1 time. Alarmindikatoren blinker og temperaturindikatoren -24 blinker.
- Hvis produktet er tilbake til den innstilte temperaturen, vil alarmsignalet og alarmindikatoren slukkes. Kontroller at maten på innsiden ikke er ødelagt eller tint opp. Hvis ja, referer til avsnittet «Opptining».



Referer til avsnittet «Temperaturregulering» for å stille inn produktets temperatur.

## 4.5 Super Freeze-funksjon

Super Freeze-funksjonen brukes til å utføre forhåndsfrysing og hurtigfrysing av fryserrommet i rekkefølge. Den fremskynder frysing av ferske matvarer og beskytter samtidig mat som allerede er lagret mot uønsket temperaturøkning.



Når du vil fryse ferske matvarer, må Super Freeze-funksjonen aktiveres minst 3 timer før varene legges inn for å fullføre forhåndsfrysing.

For å aktivere denne funksjonen, trykk flere ganger på temperaturreguleringsknappen til Super Freeze-indikatoren vises.

Denne funksjonen stopper automatisk etter 24 timer.

Du kan deaktivere Super Freeze-funksjonen før den automatiske stopper ved å gjenta prosedyren til Super Freeze-indikatoren slås av eller ved å velge en annen innstilt temperatur i fryseseksjonen.

## 4.6 Alarm

I tilfelle av problemer med kjøling, strømbrudd eller betydelige temperaturendringer inne i produktet ditt, lyser alarmindikatoren rødt og lyden er på.



Alarmen kan lyse opp når du kobler til produktet for første gang.

Referer til kapittelet «Feilsøking» for flere mulige årsaker til at alarmen utløses, og løsninger for hvordan den deaktiveres.

## 4.7 Standby-modus

Aktiver Standby-modus for å slå av frysfunksjonen og dermed redusere energiforbruket til produktet.

Slik aktiverer du Standby-modusen:

1. Still temperaturen for  $-16^{\circ}\text{C}$ . Referer til avsnittet «Temperaturregulering».
2. Trykk på og hold temperaturreguleringsknappen inne til alle temperaturindikatorene blinker 3 ganger.



Hvis du trykker på temperaturreguleringsknappen mens Standby-modusen er på, blinker alle temperaturindikatorene 3 ganger.

Du kan deaktivere Standby-modusen ved å gjenta prosedyren ovenfor.



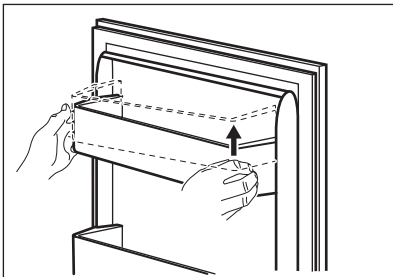
I Standby-modus kan temperaturen inne i produktet stige over angitt temperatur- $16^{\circ}\text{C}$ . Hvis dette skjer etter at modusen deaktiverer, lyser alarmindikatoren opp og lyden er på. Når produktet automatisk senker temperaturen, deaktiveres alarmindikatoren og lydsignalet.

## 5. DAGLIG BRUK

### 5.1 Fjerning og montering av dørhyllen

Ta av dørenhyllen:

1. Hold fast i den venstre siden av hyllen.
2. Løft høyre side av sokkelen til den kommer fri fra festet.



3. Løft venstre side av hyllen og fjern den. For å sette hyllen inn igjen:

1. Plasser hyllen flatt på døren.
2. Skyv to sider av sokkelen nedover samtidig slik at hyllen passer til begge festene.

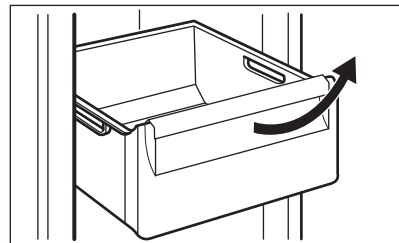
### 5.2 Flyttbar hylle

Veggene i fryserrommet er utstyrt med en rekke spor, slik at du enkelt kan ta ut hyllen.

### 5.3 Fjerne og sette inn fryserskuffene

Slik fjerner du en skuff fra fryseseksjonen:

1. Åpne døren til fryseren helt.
2. Trekk skuffen ut til den stopper.
3. Løft fronten av skuffen litt opp og ta den av produktet.

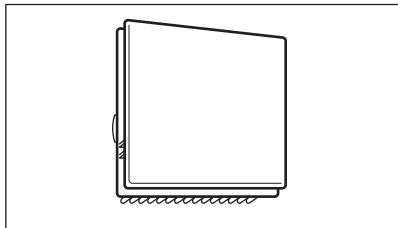


Følg trinnene ovenfor i omvendt rekkefølge for å sette skuffen tilbake på plass.

## 5.4 MULTIFLOW

Kjøleskapsseksjonen er utstyrt med MULTIFLOW-enheten som gir rask og mer effektiv nedkjøling av mat og opprettholder en jevnere temperatur i hver del av kjøleskapsseksjonen.

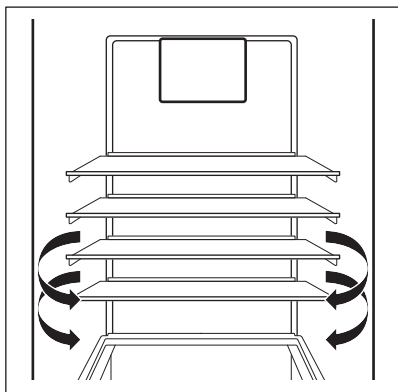
Denne enheten aktiveres automatisk ved behov.



MULTIFLOW er kun i drift når døren er stengt.



Ikke blokker lufteåpningene for bedre kjøling.



Ikke fjern MULTIFLOW-panelet. Bruk ikke vannspray og damp for å rengjøre produktet. For rengjøringsinstruksjoner, referer til kapittelet «Pleie og rengjøring».

## 5.5 Frysing av fersk mat

Fryserseksjonen passer for frysing av fersk mat, og lagring av frossen og dypfrosne mat over lengre tid.

Når du vil fryse ferske matvarer, må Super Freeze-funksjonen aktiveres minst 3 timer før varene som skal fryses legges i fryserommet.

Maksimal mengde mat som kan fryses uten å legge til annen fersk mat i løpet av 24 timer, er spesifisert på typeskiltet (en etikett som sitter inne i produktet).

## 5.6 Oppbevaring av frossen mat

Når du slår på produktet første gang eller etter en periode der den ikke har stått på, må du la den stå på i minst 3 timer med Super Freeze-funksjonen slått på.

Fryseskuffene sørger for at du raskt og enkelt finner det du leter etter. Skal du oppbevare store mengder mat, kan du ta ut alle skuffene bortsett fra den nederste skuffen, som må være på plass for å gi god luftsirkulasjon.

Oppbevar maten på hyllene minst 15 mm fra døren.

### FORSIKTIG!

Dersom det oppstår utilsiktet tining, f.eks. på grunn av strømbrytning, og hvis strømmen er borte lenger enn den verdien som er oppført på typeskiltet under «stigetid», må den tinte maten spises så raskt som mulig eller tilberedes øyeblikkelig og så fryses på nytt.

## 5.7 Optiming

Dypfrosne eller frosne matvarer kan tines opp i kjøleskapet eller ved romtemperatur før de skal brukes, alt etter hvor mye tid du har til rådighet.

Små stykker kan også tilberedes mens de ennå er frosne, direkte fra fryseren: I så fall tar tilberedningen lengre tid.

## 5.8 Isbitbrett

Dette apparatet er utstyrt med ett eller flere brett for å lage isbiter.



Ikke bruk metallredskap til å fjerne brettene fra .

1. Fyll isbitbrettene med vann.
2. Plasser dem i .

## 6. HJELP OG TIPS

### 6.1 Tips for strømsparing


- Apparatets interne konfigurasjon er den som sikrer mest mulig effektiv strømbruk.
- Døren må ikke åpnes for ofte eller stå åpen lengre enn nødvendig.
- Jo kaldere temperaturinnstilling, jo høyere strømforbruk.
- Sørg for god ventilasjon. Ikke dekk ventilasjonsristene eller -hullene.

### 6.2 Tips til frysing

- Aktiver Super Freeze-funksjonen minst 3 timer før maten i fryserommet.
- Før du fryser, må du pakke inn og forsegle fersk mat i: aluminiumsfolie, plastfilm eller poser, lufttette beholdere med lokk.
- For mer effektiv frysing og tining, kan du dele mat i små porsjoner.
- Det anbefales å sette etiketter og datoer på all den frosne maten. Dette vil gjøre det lettere å identifisere matvarer og til å vite når de skal brukes før de forderver.
- Maten skal være fersk når den fryses for å bevare god kvalitet. Særlig frukt og grønnsaker bør fryses etter høsting for å bevare alle næringsstoffene deres.
- Frys ikke flasker eller bokser med væsker, spesielt drikke som inneholder karbondioksid – de kan eksplodere under frysing.
- Ikke sett varm mat inn i fryserommet. Avkjøl den ved romtemperatur før du legger den inn i rommet.
- For å unngå temperaturøkning for allerede fryst mat må du ikke plassere fersk ufryst mat direkte ved siden av den. Plasser mat ved romtemperatur i den rommet av fryserommet der det ikke er frossen mat.
- Ikke spis istæringer, vannis eller iskrem like etter at du har tatt dem ut av fryseren. Risiko for frostbitt.

- Ikke frys ting mat. Hvis maten er tint, koker, avkjøler og fryser du den.

### 6.3 Tips for oppbevaring av frossen mat

- Fryserseksjonen er den som er merket med .
- Høyere temperaturinnstilling inne i apparatet kan føre til kortere holdbarhet.
- Hele fryserseksjonen er egnet for lagring av frosne matvarer.
- La det være nok plass rundt maten slik at luften kan sirkulere fritt.
- For tilstrekkelig lagring, se etiketten på emballasjen for å se matvarenes holdbarhet.
- Det er viktig å pakke inn matvarene på en slik måte at vann, fuktighet eller kondens ikke kommer inn.

### 6.4 Handletips

Etter dagligvarehandel:

- Forsikre deg om at emballasjen ikke er skadet – maten kan bli fordervet. Hvis pakningen er hoven eller våt, kan det hende at den ikke har blitt lagret under optimale forhold, og tiningen kan allerede ha startet.
- For å begrense tineprosessen, kjøp frosne varer på slutten av dagligvarehandelen og transporter dem i en termisk og isolert kjølebag.
- Plasser den frosne maten umiddelbart i fryseren etter at du kom tilbake fra butikken.
- Hvis maten har blitt tint i noen grad, må du ikke fryse den på nytt. Spis den så snart som mulig.
- Respekter utløpsdatoen og lagringsinformasjonen på pakken.

## 6.5 Holdbarhetstid

Matvaretype	Holdbarhet (måneder)
Brød	3
Frukt (unntatt sitrus)	6 - 12
Grønnsaker	8 - 10
Rester uten kjøtt	1 - 2
<b>Meieriprodukter:</b>	
Smør	6 - 9
Mykost (f.eks. mozzarella)	3 - 4
Hard ost (f.eks. parmesan, cheddar)	6
<b>Sjømat:</b>	
Fet fisk (f.eks. laks, makrell)	2 - 3
Mager fisk (f.eks. torsk, flyndre)	4 - 6
Reker	12
Muslinger og skjell uten skall	3 - 4
Kokt fisk	1 - 2
<b>Kjøtt:</b>	
Fjærkre	9 - 12
Storfekjøtt	6 - 12
Svinekjøtt	4 - 6
Lammekjøtt	6 - 9
Pølse	1 - 2
Skinke	1 - 2
Rester med kjøtt	2 - 3

## 7. PLEIE OG RENGJØRING

### ADVARSEL!

Se kapitlene som omhandler sikkerhet.

### 7.1 Rengjøre innsiden

Før du tar produktet i bruk, bør du vaske innsiden samt alt utstyr i lunkent vann tilsatt et nøytralt rengjøringsmiddel. Dette bør gjøres for å fjerne den typiske lukten som sitter i helt nye produkter. Husk å tørke godt.

### FORSIKTIG!

Ikke bruk kraftige vaskemidler eller skurepulver, klor eller oljebasert vaskemiddel, fordi dette skader finishen.

### FORSIKTIG!

Tilbehøret og deler av produktet er ikke egnet for vask i oppvaskmaskin.

### 7.2 Periodisk rengjøring

Utstyret må rengjøres regelmessig:

1. Rengjør innsiden og tilbehøret med lunkent vann og litt nøytral såpe.
2. Kontroller dørpakingene regelmessig og vask dem for å sikre at de er rene og fri for matrester.
3. Rengjør kondensatoren med en børste minst to ganger i året.
4. Rengjør fordamperbrettet regelmessig for å fjerne oppsamlet vann.
5. Skyll og tørk grundig.

### 7.3 Avtining av apparatet

Avriming av fryserommet skjer automatisk. Det kan imidlertid oppstå et rimlag på de innvendige veggene i fryserommet dersom fryserdøren åpnes ofte eller holdes åpen for lenge.

## 7.4 Perioder uten bruk

Når apparatet ikke brukes i lange perioder, skal du ta følgende forholdsregler:

1. Koble produktet fra strømforsyningen.

2. Fjern alle matvarer.

3. Rengjør produktet og alt tilbehør.

4. La døren stå på gløtt for å hindre at det dannes seg ubehagelig lukt.

## 8. FEILSØKING

### ADVARSEL!

Se kapitlene som omhandler sikkerhet.

### 8.1 Hva må gjøres, hvis...

Problem	Mulig årsak	Løsning
Produktet fungerer ikke.	Produktet er slått av.	Slå på produktet.
	Støpslet er ikke tilkoblet stikkkontakten på riktig måte.	Koble støpslet til stikkkontakten på riktig måte.
Produktet støyer unormalt.	Stikkkontakten er ikke spenningsførende.	Koble et annet produkt til stikkkontakten. Kontakt en kvalifisert elektriker.
	Produktet står ikke stødig.	Kontroller at produktet står stabilt.
Kompressoren går kontinuerlig.	Temperaturen er feil innstilt.	Referer til kapittelet «Bruk».
	Mange matvarer ble lagt inn samtidig.	Vent noen timer og kontroller temperaturen igjen.
	Romtemperaturen er for høy.	Referer til kapittelet «Installering».
	Matvarene som ble lagt inn var for varme.	La matvarer avkjøle seg til romtemperatur før du legger dem inn.
Kompressoren starter ikke med en gang etter at du har trykket på «Super Freeze», eller etter at temperaturen er endret.	Døren er ikke skikkelig stengt.	Referer til avsnittet «Lukke døren».
	Super Freeze -funksjonen er aktivert.	Se «Super Freeze funksjoner».
Døren står ikke på linje eller forstyrrer ventilasjonsgitteret.	Kompressoren starter etter en stund.	Dette er normalt, det har ikke oppstått noen feil.
Det er vanskelig å åpne døren.	Produktet står ikke i vater.	Se installasjonsanvisningene.
Lampen fungerer ikke	Du prøvde å åpne døren like etter at du stengt den.	Vent noen sekunder før du åpner døren på nytt.
Det er for mye rim og is.	Pæren er defekt.	Kontakt nærmeste autoriserte servicecenter.
	Døren er ikke skikkelig stengt	Referer til avsnittet «Lukke døren».
	Pakningen er deformert eller skitten.	Referer til avsnittet «Lukke døren».

Problem	Mulig årsak	Løsning
	Matvarene er ikke pakket inn skikkelig.	Pakk inn matvarene bedre.
	Temperaturen er feil innstilt.	Referer til kapittelet «Bruk».
	Produktet er fullt og er satt til laveste temperatur.	Still inn en høyere temperatur. Referer til kapittelet «Bruk».
	Temperaturen i produktet er for lav og omgivelsestemperaturen er for høy.	Still inn en høyere temperatur. Referer til kapittelet «Bruk».
Det renner vann på gulvet.	Smeltevannets utløp er ikke koblet til fordamperbrettet over kompressoren.	Fest smeltevannsløpet til fordamperbrettet.
Temperaturen kan ikke stilles inn.	Super Freeze -funksjonen er aktivert.	Slå av Super Freeze -funksjonen manuelt, eller vent til funksjonen deaktiveres automatisk for å velge temperaturen. Se «Super Freeze funksjonen».
Temperaturen i produktet er for lav/for høy.	Temperaturen er ikke riktig innstilt.	Still inn en høyere/lavere temperatur.
	Døren er ikke skikkelig stengt.	Referer til avsnittet «Lukke døren».
	Matvarene har for høy temperatur.	La maten avkjøle seg til romtemperatur før du legger den inn i produktet.
	For mange matvarer er lagt inn i produktet samtidig.	Oppbevar færre matvarer av gangen.
	Døren har blitt åpnet for ofte.	Åpne døren kun om nødvendig.
	Super Freeze -funksjonen er aktivert.	Se «Super Freeze funksjoner».
	Det er ingen sirkulasjon av kald luft i produktet.	Sørg for at det er sirkulasjon av kald luft i produktet. Referer til kapittelet «Hjelp og tips».



Dersom rådet ikke gir resultater, ta kontakt med nærmeste autoriserte servicesenter.

## 8.2 Skifte lyspære

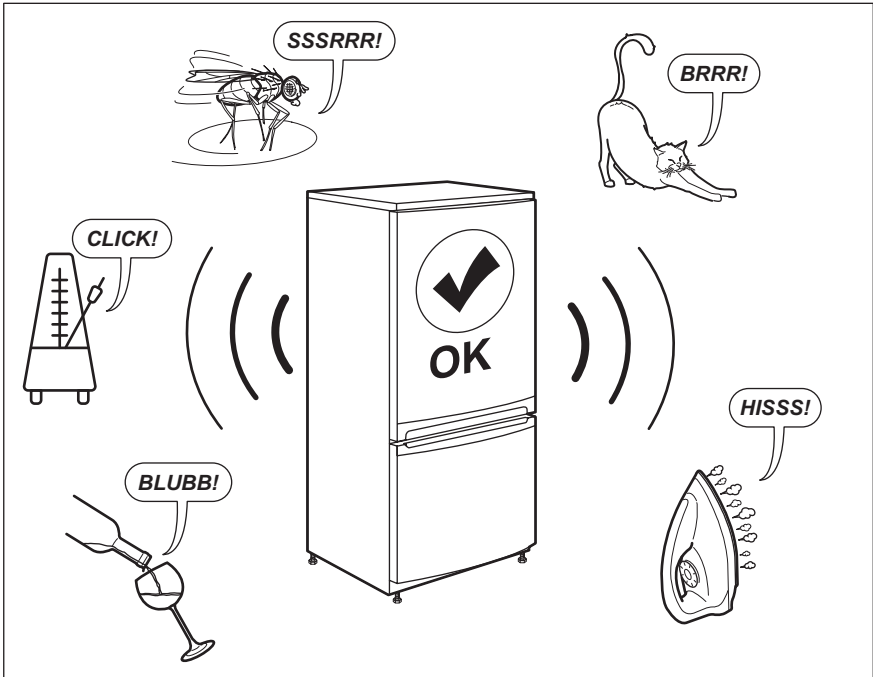
Produktet er utstyrt med en ekstra holdbart LED-pære.

Kun service har tillatelse til å skifte ut lysenheten. Kontakt ditt autoriserte servicesenter.

## 8.3 Lukke døren

1. Rengjør dørpakningene.
2. Juster døren om nødvendig. Referer til kapittelet «Installering».
3. Skift ut de defekte dørpakningene om nødvendig. Kontakt det autoriserte service-senteret.

## 9. LYDER



## 10. TEKNISKE DATA

Tekniske data finner du på typeskiltet på innsiden av produktet og på energietiketten.

QR-koden på energietiketten som fulgte med produktet, gir en nettkobling til informasjonen som er relatert til ytelsen av dette produktet i EU EPREL-databasen. Oppbevar energietiketten kun for henvisning med denne brukerhåndboken samt alle andre dokumenter som fulgte med produktet.

Det er også mulig å finne den samme informasjonen i EPREL med koblingen <https://eprel.ec.europa.eu> og modellnavnet, samt produktnummeret som du finner på typeskiltet til produktet.


Se koblingen [www.theenergylabel.eu](http://www.theenergylabel.eu) for detaljert informasjon om energietiketten.


## 11. INFORMASJON FOR TESTINSTITUTTER

Montering og forberedelse av produkt for enhver EcoDesign-kontroll skal være i samsvar med EN 62552. Ventilasjonskrav, luftspalter og minste avstand bak skal være

som angitt i denne brukerhåndboken i kapittel 3. Kontakt produsenten for ytterligere informasjon, inkludert lasteplaner.

## 12. BESKYTTELSE AV MILJØET

Resirkuler materialer som er merket med symbolet . Legg emballasjen i riktige beholdere for å resirkulere det. Bidrar til å beskytte miljøet, menneskers helse og for å resirkulere avfall av elektriske og elektroniske produkter. Ikke kast produkter som er merket

med symbolet  sammen med husholdningsavfallet. Produktet kan leveres der hvor tilsvarende produkt selges eller på miljøstasjonen i kommunen. Kontakt kommunen for nærmere opplysninger.

# Välkommen till Electrolux! Tack för att du har valt en av våra produkter.



Få tips om användning, broschyrer, felsökning, service- och reparationsinformation:  
[www.electrolux.com/support](http://www.electrolux.com/support)

Med reservation för ändringar.

## INNEHÅLL

1. SÄKERHETSINFORMATION.....	52
2. SÄKERHETSINSTRUKTIONER.....	54
3. INSTALLATION.....	56
4. DRIFT.....	58
5. DAGLIG ANVÄNDNING.....	60
6. RÅD OCH TIPS.....	62
7. UNDERHÅLL OCH RENGÖRING.....	63
8. FELSÖKNING.....	64
9. LJUD.....	66
10. TEKNISKA DATA.....	66
11. INFORMATION FÖR TESTINSTITUT.....	66
12. MILJÖSKYDD.....	67

## 1. ⚠ SÄKERHETSINFORMATION

Läs noga de bifogade instruktionerna före installation och användning av produkten. Tillverkaren är inte ansvarig för eventuella personskador eller andra skador som uppkommit som ett resultat av felaktig installation eller användning. Förvara alltid bruksanvisningen på en säker och tillgänglig plats för framtida bruk.

### 1.1 Säkerhet för barn och personer med funktionsnedsättning

- Denna produkt kan användas av barn från 8 års ålder och uppåt, och av personer med nedsatt fysisk, sensorisk eller mental förmåga, samt personer med bristande erfarenhet och kunskap om de övervakas eller instrueras om hur produkten används på ett säkert sätt och förstår de risker som är förknippade med användningen. Barn mellan 3 och 8 år och personer med väldigt svåra och komplexa

funktionsnedsättningar får fylla på och tömma maskinen, förutsatt att de har fått rätt instruktioner. Barn under 3 år ska inte vistas i närheten av produkten utan ständig uppsikt.

- Barn ska hållas under uppsikt så att de inte leker med produkten och .
- Barn får inte utföra rengöring och underhåll av produkten utan uppsikt.
- Håll allt förpackningsmaterial utom räckhåll för barn och kassera det på lämpligt sätt.

## 1.2 Allmän säkerhet

- Denna produkt är endast avsedd för förvaring av mat och dryck.
- Denna produkt är avsedd för enskilt hushållsbruk inomhus.
- Produkten kan användas i kontor, hotellrum, gårdsgästhus och liknande boenden där sådan användning inte innebär att genomsnittlig hushållsförbrukning överskrids.
- För att undvika kontaminering av livsmedel respektera följande instruktioner:
  - låt inte dörren vara öppen längre stunder,
  - rengör regelbundet ytor som kan komma i kontakt med mat samt åtkomliga dräneringssystem,
- **WARNING!** Se till att ventilationsöppningarna i maskinens hölje eller inbyggda struktur inte blockeras.
- **WARNING!** Använd inga mekaniska verktyg eller andra medel för att påskynda upptyningsprocessen utöver de som rekommenderas av tillverkaren.
- **WARNING!** Var noga med att inte skada kylkretsen.
- **WARNING!** Använd inga elektriska produkter inne i förvaringsutrymmena såvida de inte är av en typ som rekommenderas av tillverkaren.
- Använd inte vattenspray och ånga för att rengöra produkten.
- Rengör produkten med en våt mjuk trasa. Använd bara neutrala rengöringsmedel. Använd inte slipande produkter,

repande rengöringstussar, lösningsmedel eller metallföremål.

- När produkten är tom under en längre tid ska den stängas av, avfrostas, rengöras, torkas och dörren ska lämnas öppen för att förhindra att mögel utvecklas i produkten.
- Förvara inte explosiva ämnen som t.ex. sprayburkar med lättantändligt bränsle i den här produkten.
- Om nätsladden är skadad måste den bytas av tillverkaren, tillverkarens auktoriserade servicecenter eller personer med motsvarande utbildning, för att undvika fara.

## 2. SÄKERHETSINSTRUKTIONER

### 2.1 Installation

#### **WARNING!**

Endast en behörig person får installera den här produkten.

- Avlägsna allt förpackningsmaterial.
- Installera eller använd inte en skadad produkt.
- Följ installationsinstruktionerna som följer med produkten.
- Var alltid försiktig när produkten rör sig eftersom den är tung. Använd alltid skyddshandskar och täckta skor.
- Se till att luft kan cirkulera runt produkten.
- Vid första installationen eller om dörren har hängts om, vänta minst 4 timmar innan du ansluter till elnätet. Detta för att oljan ska rinna tillbaka i kompressorn.
- Innan du utför något på produkten (t ex hänger om dörren), ska du dra ut kontakten ur vägguttaget.
- Installera inte produkten i närheten av element eller spisar, ugnar eller hållar, såvida inte annat anges i installationsanvisningarna.
- Produkten får inte utsättas för regn.
- Installera inte produkten där den kan utsättas för direkt solljus.
- Installera inte produkten på platser som är mycket fuktiga eller kalla.
- När du flyttar produkten ska du lyfta den i framkanten för att undvika att repa golvet.

### 2.2 Elanslutning

#### **WARNING!**

Risk för brand och elektriska stötar.

#### **WARNING!**

När du sätter in din produkt, se till att elsladden inte kommer under produkten eller skadas.

#### **WARNING!**

Använd inte grenuttag eller förlängningskablar.

- Produkten måste jordas.
- Se till att de parametrarna på märkskylten överensstämmer med elnätets elektricitet.
- Använd alltid ett korrekt installerat, stötsäkert och jordat eluttag.
- Se till att du inte skadar de elektriska komponenterna (t.ex. stickkontakten, nätkabeln och kompressorn). Kontakta det auktoriserade servicecentret eller en elektriker för att byta de elektriska komponenterna.
- Nätkabeln måste alltid vara under elkontakten.
- Anslut stickkontakten till eluttaget först vid slutet av installationen. Kontrollera att stickkontakten är åtkomlig efter installationen.

- Dra inte i anslutningssladden för att koppla bort produkten från eluttaget. Ta alltid tag i stickkontakten.

## 2.3 Använd

### **WARNING!**

Risk för skador, brännskador eller elstötar föreligger.



Produkten innehåller brandfarlig gas, isobutan (R600a), en naturgas med hög miljökompatibilitet. Var försiktig så att du inte skadar kylkretsen som innehåller isobutan.

- Ändra inte produktens specifikationer.
- Placera inte elektriska produkter (t.ex. glassmaskiner) i produkten såvida de inte anges av tillverkaren.
- Om kylkretsen skadas, så se till att inga flammor eller antändningskällor förekommer i rummet. Ventilera rummet.
- Låt inte heta föremål vidröra plastdelarna i produkten.
- Lägg inte läskedrycker i frysfacket. Detta skapar tryck i dryckesbehållaren.
- Förvara inte brandfarliga gaser och vätskor i produkten.
- Placera inte brandfarliga produkter eller föremål som är våta med brandfarliga produkter i, i närheten av eller på produkten.
- Vidrör inte kompressorn eller kondensorn. De är heta.
- Se till att aldrig avlägsna eller vidröra föremål från frysfacket med våta eller fuktiga händer.
- Frys inte mat på nytt om den har tinats.
- Följ förvaringsanvisningarna på förpackningen till den frysta maten.
- Lägg maten i påse eller förvaringsburk innan du lägger det i frysfacket.
- Låt inte matvaror komma i kontakt med produktens invändiga komponenter.

## 2.4 Invändig belysning

### **WARNING!**

Risk för elektrisk stöt!

- Den här produkten innehåller en eller flera ljuskällor med energieffektivitetsklass F.

- När det gäller lampan/lamporna i denna produkt och reservlampor som säljs separat: Dessa lampor är avsedda att tåla extrema fysiska förhållanden i hushållsapparater, såsom temperatur, vibration, fuktighet eller är avsedda att signalera information om produktens driftsstatus. De är inte avsedda att användas i andra produkter eller som rumsbelysning i hemmet.

## 2.5 Skötsel och rengöring

### **WARNING!**

Risk för personskadorna eller skador på produkten.

- Stäng av produkten och koppla bort den från eluttaget före underhåll.
- Kylenheten i denna product innehåller kolväten Endast en behörig person får utföra underhåll och fylla kylapparaten.
- Undersök regelbundet tömningskanalen i kylen och rengör den vid behov. Om tömningskanalen täpps igen kommer avfrostat vatten att samlas på produktens botten.

## 2.6 Service

- Kontakta ett auktoriserat servicecenter för reparation av produkten. Använd endast originalreservdelar.
- Observera att reparationer som utförs själv eller på ett icke fackmannamässigt sätt kan få säkerhetsmässiga konsekvenser och kan upphäva garantin.
- Följande reservdelar kommer att finnas tillgängliga i 7 år efter att modellen slutat tillverkas: termostater, temperaturgivare, kretskort, ljuskällor, dörrhandtag, dörrgångjärn, plåtar och korgar. Observera att vissa av dessa reservdelar endast är tillgängliga för professionella reparatörer och att inte alla reservdelar är relevanta för alla modeller.
- Packningar till luckan kommer att finnas tillgängliga i 10 år efter att modellen har slutat tillverkas.

## 2.7 Avfallshantering

### ⚠ VARNING!

Risk för personskador eller kvävning föreligger.

- Koppla loss produkten från eluttaget.
- Klipp av strömkabeln och kassera den.
- Ta bort locket för att hindra att barn eller djur stängs in inuti produkten.

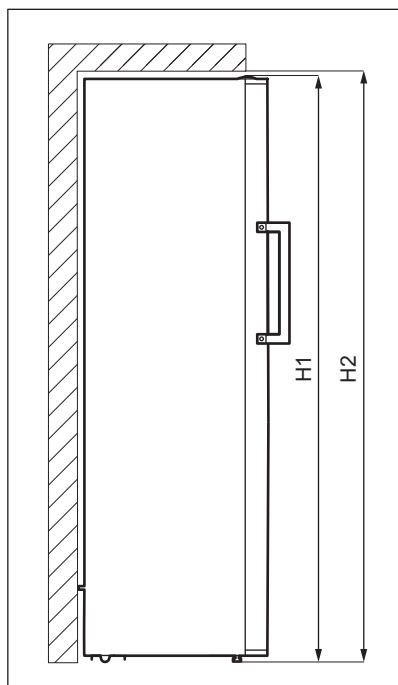
- Kylkretsen och isoleringsmaterialet i den här produkten är "ozonvänliga".
- Isoleringsmaterialet innehåller brandfarlig gas. Kontakta kommunen för information om hur produkten kasseras korrekt.
- Orsaka inte skada på den delen av kylväxlaren som är nära värmeväxlaren.

## 3. INSTALLATION

### ⚠ VARNING!

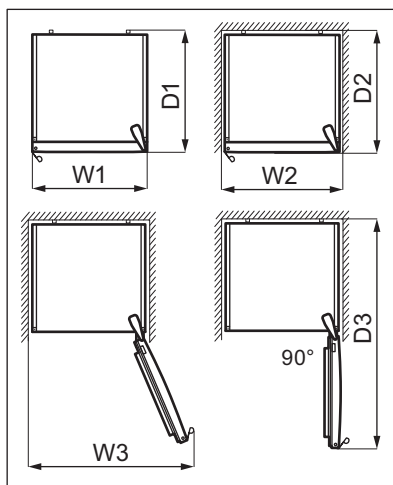
Se avsnitten om säkerhet.

### 3.1 Mått



#### Yttermått <sup>1</sup>

H1 mm 1860



#### Yttermått <sup>1</sup>

W1 mm 595

Yttermått <sup>1</sup>		
D1	mm	650

<sup>1</sup> höjd, bredd och djup på produkten gäller utan handtag

Utrymme som krävs under användning <sup>2</sup>		
H2	mm	1900
W2	mm	600
D2	mm	718

<sup>2</sup> höjd, bredd och djup på produkten inklusive handtaget, plus utrymmet som krävs för fri cirkulation av kyl Luft

Totalt utrymme som krävs under användning <sup>3</sup>		
H2	mm	1900
W3	mm	649
D3	mm	1224

<sup>3</sup> höjd, bredd och djup på produkten inklusive handtaget, plus utrymmet som krävs för fri cirkulation av kyl Luft, plus det utrymme som krävs för att tillåta lucköppning till minsta vinkel som tillåter borttagning av all intern utrustning

## 3.2 Placering

Den här produkten är inte avsedd att användas inbyggd.

Vid annan installation än fristående, med beaktande av utrymmet som krävs utifrån dimensionerna under användning, kommer produkten att fungera korrekt men energiförbrukningen kan öka något.

För att säkerställa bästa funktion bör produkten inte installeras nära en värmekälla (ugn, spis, värmeelement eller spishäll) eller på en plats med direkt solljus. Se till att luft kan cirkulera fritt runt produktens baksida.

Den här produkten ska installeras i ett torrt, väl ventilerat rum inomhus.

För att få bästa effekt om produkten placeras under en överhängande vägg, måste minimiavståndet mellan skåpets översida och

väggen behållas. Produkten bör dock helst inte placeras under överhängande väggheter. En eller flera justerbara fötter under skåpet ser till att det går att få maskinen att stå plant.

### FÖRSIKTIGHET!

Om produkten placeras mot en vägg ska de medföljande distanserna användas för att hålla det minimiavstånd som anges i monteringsanvisningarna.

### FÖRSIKTIGHET!

Om produkten installeras intill en vägg, se monteringsanvisningarna för att förstå minimiavståndet mellan väggen och den sida av produkten där gångjärnen sitter, för att ge tillräckligt utrymme för att öppna dörren när den inre utrustningen tas bort (t.ex. vid rengöring).

Den här produkten är avsedd för användning i en omgivningstemperatur på 10°C–43°C °C.



Korrekt funktion av produkten kan endast garanteras inom angivet temperaturområde.



Om du är osäker på var du ska installera produkten kan du kontakta återförsäljaren, vår kundtjänst eller närmsta auktoriserade servicecenter.



Produkten måste kunna kopplas bort från elnätet. Stickkontakten måste därför vara lätt att komma åt när produkten har installerats.

## 3.3 Elanslutning

- Innan du ansluter produkten, se till att spänningen och frekvensen som visas på typskylten stämmer överens med nätspänningen i ditt hushåll.
- Produkten måste jordas. Nätkabeln är försedd med en kontakt för detta ändamål. Om nätspänningsmatningen inte är jordad, anslut produkten till en separat jordning

enligt gällande bestämmelser. Rådfråga en kvalificerad elektriker för att göra detta.

- Tillverkaren fransäger sig allt ansvar om ovanstående säkerhetsåtgärder inte iakttas.

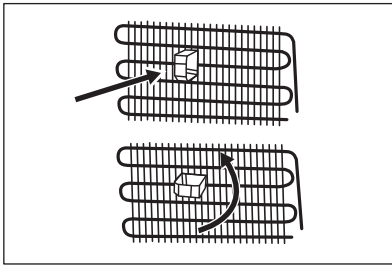
### 3.4 Nivåutjämning

Se till att produkten står jämnt på en plan yta. Detta kan uppnås genom de två justerbara fötterna under skåpets framkant.

### 3.5 Bakre distanser

I påsen med bruksanvisningen finns två distanser som måste monteras enligt figur.

Om du placerar produkten mot en vägg i en fristående installation, fäst först distanserna, detta säkerställer att du har tillräckligt med utrymme för den luftcirkulation som krävs.



### 3.6 Omhängning av dörren

Se separata instruktioner om montering och omhängning av dörren.

### ⚠ FÖRSIKTIGHET!

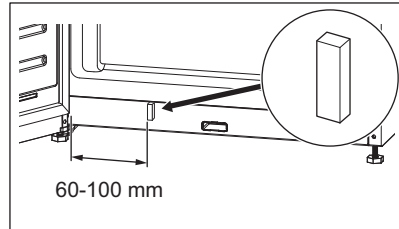
Om du ska vända dörren, se alltid till att skydda golvet från repor med ett slitstarkt material.

### 3.7 Enkel öppning

Kylluften dras ihop inuti produkten och orsakar ett sug, vilket gör det svårt att öppna luckan. För att göra det lättare att öppna produkten, använd ett självhäftande överlägg från påsen med dokumentation.

Så här installerar du överlägget:

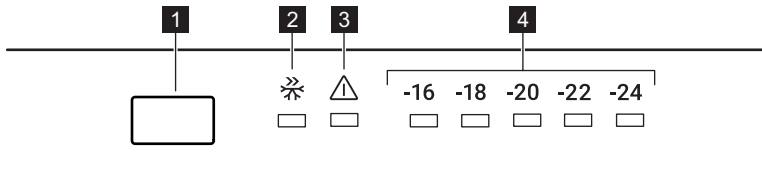
1. Dra av skyddsfilm från baksidan av överlägget.
2. Sätt fast överlägget på ramen längst ned på produkten, på ett avstånd av minst 60 mm till 100 mm från gångjärnet.



Håll överlägget utom räckhåll för barn. Sväljrisk.

## 4. DRIFT

### 4.1 Kontrollpanel



**1** Temperaturregleringsknapp

**2** Super Freeze-indikator

### 3 Larmindikator

#### 4.2 Slå på och stänga av

Slå på apparaten genom att koppla in kontakten i eluttaget.



När apparaten slås på den första gången kan det dröja en minut innan innerbelysningen tänds, på grund av inledande test.

Stäng av apparaten genom att dra ut kontakten från eluttaget.

#### 4.3 Temperaturreglering

Rekommenderad inställd temperatur är:

- $-18\text{ }^{\circ}\text{C}$  för frysen.

Temperaturområdet kan variera mellan  $-16\text{ }^{\circ}\text{C}$  och  $-24\text{ }^{\circ}\text{C}$ .

För att ställa in temperaturen, tryck på temperaturregleringsknappen upprepade gånger tills du når önskad temperatur i utrymmet.

Välj inställning, men tänk på att temperaturen inne i kylan beror på:

- rumstemperatur,
- hur ofta man öppnar dörren,
- mängden livsmedel som förvaras,
- produktens plats.

En medelhög inställning är i regel lämpligast.

Temperaturindikatorerna visar den inställda temperaturen.



Den inställda temperaturen uppnås inom 24 timmar.

#### 4.4 Larm för hög temperatur



Larmet aktiveras när du ansluter produkten för första gången.

Larmet aktiveras när temperaturen i produkten är för hög.

Under larmet:

### 4 Temperaturindikator

- larmindikatorn blinkar,
- temperaturindikatorn  $-24$  blinkar,
- ljudlarmet piper.

#### Stänga av larmet

- Tryck på en knapp på kontrollpanelen för att stänga av larmet. Larmindikatorn är på tills den inställd temperaturen återställts.
- Larmsignalen stängs av automatiskt efter 1 timme. Larmindikatorn blinkar och temperaturindikatorn  $-24$  blinkar.
- Om frysen återgår till den inställda temperaturen så stängs larmsignalen och larmindikatorn av. Kontrollera om maten inuti inte är förstörd eller tinad. Se avsnittet "Upptining" i så fall.



Se avsnittet "Temperaturreglering" för att ställa in produktens temperatur.

#### 4.5 Super Freeze-funktion

Super Freeze-funktionen används för förfrysning och snabb infrysning i följd i frysavdelningen. Den här funktionen påskyndar infrysningen av färsk mat och skyddar mat som finns i skåpet från uppvärmning.



Färsk matvaror fryses in genom aktivering av Super Freeze-funktionen i minst 3 timmar innan matvarorna placeras i frysavdelningen.

För att aktivera denna funktion, tryck på temperaturregleringsknappen tills Super Freeze-indikatorn visas.

Denna funktion stängs av automatiskt efter 24 timmar.

Du kan stänga av Super Freeze-funktionen innan den avslutas automatiskt, genom att upprepa proceduren tills Super Freeze-indikatorn slocknar eller välja en annan annan temperatur för frysavdelningen.

## 4.6 Larm

Vid kylproblem, strömavbrott eller betydande temperaturförändringar inuti produkten lyser larmindikatorn rött och ett ljudlarm avges.



Larmindikatorn kan lysa när du kopplar in produkten för första gången.

Se kapitlet "Felsökning" för fler möjliga orsaker till att larmet utlöses och lösningar på hur det avaktiveras.

## 4.7 Standby-läge

Aktivera Standby-läget för att stänga av frys-funktionen och därmed sänka produktens energiförbrukning.

Så här aktiverar du Standby-läget:

1. Ställ in temperaturen för  $-16^{\circ}\text{C}$ . Se avsnittet "Temperaturreglering".

2. Håll temperaturregleringsknappen intryckt tills alla temperaturindikatorer blinkar 3 gånger.



Om du trycker på temperaturregleringsknappen medan Standby-läget är på blinkar alla temperaturindikatorer 3 gånger.

Du kan avaktivera Standby-läget genom att upprepa ovanstående procedur.



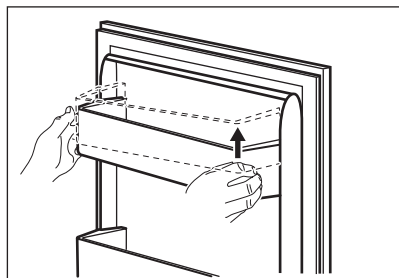
I Standby-läget kan temperaturen inuti produkten stiga över inställt  $-16^{\circ}\text{C}$  värde. Om detta händer efter att läget har avaktiverats tänds larmindikatorn och ljudet är på. När produkten automatiskt sänker temperaturen avaktiveras larmindikatorn och ljudalarmet.

# 5. DAGLIG ANVÄNDNING

## 5.1 Borttagning och montering av dörrhyllan

Ta bort dörrhyllan:

1. Håll i hyllans vänstra sida.
2. Lyft den högra sidan av hyllan tills den lossnar från fästet.



3. Lyft den vänstra sidan av hyllan och ta bort den.

Sätta tillbaka hyllan:

1. Placera hyllan platt mot dörren.
2. Tryck ned hyllans två sidor samtidigt så att hyllan passar in i båda fästena.

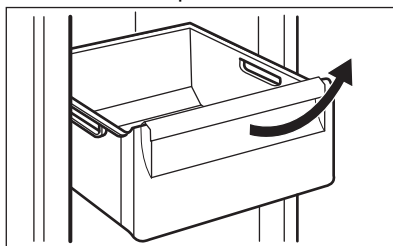
## 5.2 Flyttbar hylla

Frysens innerväggar är försedda med ett antal skenor så att du enkelt kan ta ut hyllorna.

## 5.3 Ta ut och installera fryslådorna

Så här tar du ut en låda ur frysfacket:

1. Öppna frysdörren helt.
2. Dra ut lådan helt.
3. Lyft upp lådans framsida något och ta bort den från produkten.

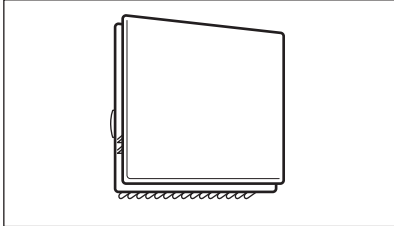


För att sätta tillbaka lådan i sitt ursprungliga läge, följ stegen ovan i omvänd ordning.

## 5.4 MULTIFLOW

Kylfacket är utrustat med en MULTIFLOW-enhet som möjliggör snabbare och effektivare nedkylning av matvaror och håller en jämnare temperatur i hela facket.

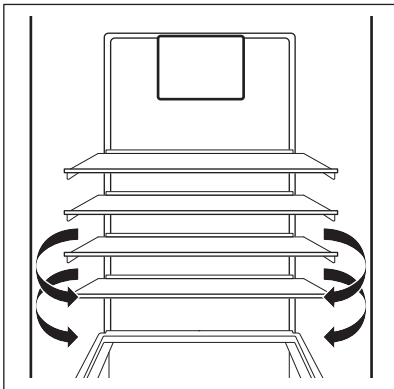
Denna enhet aktiveras automatiskt vid behov.



MULTIFLOW är bara igång när dörren är stängd.



Blockera inte luftventilerna för att möjliggöra bättre kylning.



Ta inte bort MULTIFLOW-panelen. Använd inte vattenspray eller ånga för att rengöra kylskåpet. För rengöringsanvisningar, se avsnittet "Underhåll och rengöring".

## 5.5 Frysa färsk mat

Frysacket är lämpligt för infrysning av färsk mat och långvarig förvaring av fryst och djupfryssta mat.

Vid infrysning av färska matvaror, aktivera Super Freeze-funktionen i minst 3 timmar innan livsmedlet som ska frysas placeras i frysavdelningen.

Den största mängd mat som kan frysas in utan att lägga till mer mat inom 24 timmar anges på typskylten (en etikett som finns på insidan av frysen).

## 5.6 Förvaring av fryst mat

Vid första uppstart eller efter ett uppehåll i avstängt läge: låt apparaten vara påslagen i minst tre timmar med funktionen Super Freeze aktiverad innan du lägger in produkter i facket.

Fryslådorna gör att du snabbt och enkelt hittar matvarorna. Om stora mängder mat ska förvaras kan alla lådor plockas ut utom den nedre lådan. Denna måste vara på plats för att säkerställa god luftcirkulation.

Förvara maten på hyllorna minst 15 mm från dörren.



### FÖRSIKTIGHET!

I händelse av oavsiktlig avfrostning, t.ex. strömavbrott, och avbrottet varar längre än den tid som anges på typskylten under "Temperaturökningstid", måste upptina matvaror användas eller tillagas omedelbart och sedan svalna och frysas in på nytt.

## 5.7 Uptining

Djupfrys och fryst mat kan tinas upp i kylskåpet eller i rumstemperatur beroende på hur lång tid det får ta.

Små mängder kan även tillagas frusna direkt från frysen. I dessa fall tar tillagningen längre tid.

## 5.8 Isbricka

Denna produkt är utrustad med en eller flera brickor för frysning av isbitar.



Använd inte metallredskap för att ta ut isbrickorna ur .

1. Fyll isbrickorna med vatten.
2. Sätt in dem i .

## 6. RÅD OCH TIPS

### 6.1 Tips för energibesparing


- Det är frysens interna konfiguration som säkerställer effektiv energianvändning.
- Öppna inte dörren för ofta och låt den inte stå öppen längre än nödvändigt.
- Ju kallare temperaturinställning, desto högre energiförbrukning.
- Säkerställ god ventilation. Täck inte över ventilationsgaller eller hål.

### 6.2 Tips för infrysning

- Aktivera Super Freeze-funktionen minst 3 timmar innan du lägger in mat i frysen.
- Innan mat läggs in i frysen ska den packas in och förslutas i: aluminiumfolie, plastfolie eller påsar, lufttäta behållare med lock.
- Dela upp maten i mindre portioner för effektivare infrysning och upptining.
- Det är bra att sätta etiketter och datum på all fryst mat. Detta hjälper till att identifiera maten och veta när den bör ätas.
- Maten ska vara färsk när den fryses in för att bevara den goda kvaliteten. Särskilt frukt och grönsaker ska frysas efter skörd för att alla näringsämnen ska bevaras.
- Frys inte in flaskor eller burkar med vätska, särskilt inte de som innehåller kolsyra - de kan explodera i frysen.
- Ställ inte in varm mat i frysfacket. Låt varm mat svalna till rumstemperatur innan de läggs in i frysen.
- Undvik att lägga in färsk icke fryst mat bredvid redan fryst mat, eftersom den frysta maten då kan tina upp. Lägg in färsk icke fryst mat i den del av frysen där det inte finns någon fryst mat.
- Ät inte isbitar eller isglass direkt efter du har tagit ut dem ur frysen. Det finns risk för frostsador.
- Frys inte om mat som har tinat. Om maten har tinat, tillaga den, låt den svalna och frys därefter in den.

### 6.5 Hållbarhet

### 6.3 Tips för förvaring av fryst mat

- Frysfacket är det som är markerat med .
- Högre temperaturinställning kan leda till kortare hållbarhet.
- Hela frysfacket är lämpligt för förvaring av frysta livsmedelsprodukter.
- Se till att det finns tillräckligt med utrymme runt maten så att luft kan cirkulera fritt.
- För korrekt förvaring, se etiketten på livsmedelsförpackningar där livsmedlets hållbarhet står.
- Det är viktigt att förpacka maten på ett sådant sätt att vatten, fukt eller kondens inte kan komma in.

### 6.4 Shoppingtips

När du har handlat mat:

- Se till att förpackningen är hel - annars kan maten bli dålig. Om förpackningen har svällt eller är våt, kanske det inte har förvarats under optimala förhållanden och upptining kan ha börjat.
- För att undvika att fryst mat börjar tina ska du köpa frysta varor precis innan du lämnar livsmedelsbutiken och transportera dem i en termisk och isolerad kylväska.
- Lägg omedelbart in den frysta maten i frysen när du har kommit tillbaka från butiken.
- Om maten har tinat helt eller bara lite, får den inte frysas om igen. Ät den så snart som möjligt.
- Respektera sista förbrukningsdag och förvaringsinformationen på förpackningen.

Typ av mat	Hållbarhet (månader)
Bröd	3

Typ av mat	Hållbarhet (månader)
Frukt (ej citrus)	6 - 12
Grönsaker	8 - 10
Rester utan kött	1 - 2
<b>Mejeriprodukter:</b>	
Smör	6 - 9
Mjuk ost (t.ex. mozzarella)	3 - 4
Hård ost (t.ex. parmesan, cheddar)	6
<b>Skaldjur:</b>	
Fet fisk (t.ex. lax, makrill)	2 - 3
Mager fisk (t.ex. torsk, flundra)	4 - 6
Räkor	12
Musslor utan skal	3 - 4
Tillagad fisk	1 - 2
<b>Kött:</b>	
Fägel	9 - 12
Nötkött	6 - 12
Fläskkött	4 - 6
Lamm	6 - 9
Korv	1 - 2
Skinka	1 - 2
Rester med kött	2 - 3

## 7. UNDERHÅLL OCH RENGÖRING

### **VARNING!**

Se avsnitten om säkerhet.

### 7.1 Invändig rengöring

För att få bort den typiska lukten hos nya produkter bör produkten rengöras invändigt och alla invändiga tillbehör bör tvättas av med ljummet vatten och lite neutralt diskmedel samt torkas ordentligt före den första användningen.

### **FÖRSIKTIGHET!**

Använd inte starka rengöringsmedel, putsmedel, klorin eller oljebaserade rengöringsmedel eftersom de kan skada ytorna.

### **FÖRSIKTIGHET!**

Tillbehör och andra delar av produkten är inte avsedda att diskas i maskin.

### 7.2 Regelbunden rengöring

Utrustningen måste rengöras regelbundet:

1. Rengör insidan och tillbehören med ljummet vatten och lite neutral tvål.
2. Inspektera regelbundet dörrtätningarna och torka dem rena från eventuell smuts.
3. Rengör kondensorn med en borste minst två gånger om året.
4. Rengör avdunstningsbrickan regelbundet för att avlägsna vattenansamlingar.
5. Skölj och torka ordentligt.

### 7.3 Avfrostning av produkten

Frysacket avfrostas automatiskt. Om det finns ett frostlager på frysackets innerväggar kan det dock uppstå frost om frysacksluckan öppnas ofta eller hålls öppen för länge.

### 7.4 Perioder utan användning

Följ nedanstående anvisningar om produkten inte kommer att användas under långre tid:

1. Dra ut kontakten från eluttaget.
2. Ta ur alla matvaror.
3. Rengör produkten och alla tillbehör.
4. Låt dörren stå öppna för att undvika att dålig lukt bildas.

## 8. FELSÖKNING

### **WARNING!**

Se avsnitten om säkerhet.

### 8.1 Vad gör jag om...

Problem	Möjlig orsak	Lösning
Produkten fungerar inte.	Produkten är avstängd.	Sätt på apparaten.
	Stickkontakten sitter inte ordentligt i eluttaget.	Anslut stickkontakten ordentligt i eluttaget.
Produkten är högljudd.	Det finns ingen spänning i eluttaget.	Anslut en annan produkt till eluttaget. Kontakta en behörig elektriker.
	Produkten har inte ordentligt stöd.	Kontrollera att produkten står stadigt.
Kompressorn arbetar oavbrutet.	Temperaturen är felaktigt inställd.	Se avsnittet "Drift".
	Mycket matvaror har lagts in samtidigt.	Vänta några timmar och kontrollera sedan temperaturen igen.
	Rumstemperaturen är för hög.	Se avsnittet "Installation".
	Alltför varma matvaror har lagts in.	Låt matvarorna svalna till rumstemperatur innan de läggs in.
	Luckan är inte ordentligt stängd.	Se avsnittet "Stänga luckan".
Kompressorn startar inte omedelbart efter tryckning på "Super Freeze", eller när temperaturen har ändrats.	Funktionen Super Freeze Funktionen är påslagen.	Se avsnittet "Super Freeze funktion".
Kompressorn startar inte omedelbart efter tryckning på "Super Freeze", eller när temperaturen har ändrats.	Kompressorn startar efter en stund.	Detta är normalt, det har inte uppstått något fel.
Dörren är felinriktad eller stör ventilationsgallret.	Skåpet står inte rakt.	Se installationsanvisningarna.
Det är svårt att öppna dörren.	Du försökte öppna dörren direkt efter att den har stängts.	Vänta några sekunder med att öppna dörren efter att den har stängts.
Belysningen fungerar inte.	Lampan är trasig.	Kontakta närmaste auktoriserade serviceverkstad.
Det är för mycket frost och is.	Luckan är inte ordentligt stängd.	Se avsnittet "Stänga luckan".
	Dörrtätningen är deformerad eller smutsig.	Se avsnittet "Stänga luckan".
	Matvaror är inte ordentligt förpackade.	Förpacka matvarorna bättre.

Problem	Möjlig orsak	Lösning
	Temperaturen är felaktigt inställd.	Se avsnittet "Drift".
	Produkten är full med matvaror och är inställd på den lägsta temperaturen.	Ställ in en högre temperatur. Se avsnittet "Drift".
	Produktens inställda temperatur är för låg och omgivningstemperaturen är för hög.	Ställ in en högre temperatur. Se avsnittet "Drift".
Vatten rinner ut på golvet.	Smältvattenutloppet är inte anslutet till avdunsningsbrickan ovanför kompressorn.	Anslut smältvattenutloppet till avdunsningsbrickan.
Det går inte att ställa in temperaturen.	Super Freeze Funktionen är påslagen.	Stäng av Super Freeze funktionen manuellt eller vänta med att ställa in temperaturen tills funktionen avaktiveras automatiskt. Se avsnittet "Super Freeze funktion".
Temperaturen i skåpet är för hög.	Temperaturen är inte rätt inställd.	Ställ in en högre eller lägre temperatur.
	Luckan är inte ordentligt stängd.	Se avsnittet "Stänga luckan".
	Matvarornas temperatur är för hög.	Låt matvarorna svalna till rumstemperatur innan du lägger in dem i skåpet.
	Mycket matvaror har lagts in i skåpet samtidigt.	Lägg inte in så mycket matvaror samtidigt.
	Dörren har öppnats ofta.	Öppna endast dörren när det behövs.
	Funktionen Super Freeze Funktionen är påslagen.	Se avsnittet "Super Freeze funktion".
	Kallluft cirkulerar inte i produkten.	Kontrollera att kallluft cirkulerar inne i skåpet. Se avsnittet "Råd och tips".



Kontakta närmaste auktoriserade serviceverkstad om dessa råd inte löser problemet.

## 8.2 Byte av LED-lampa

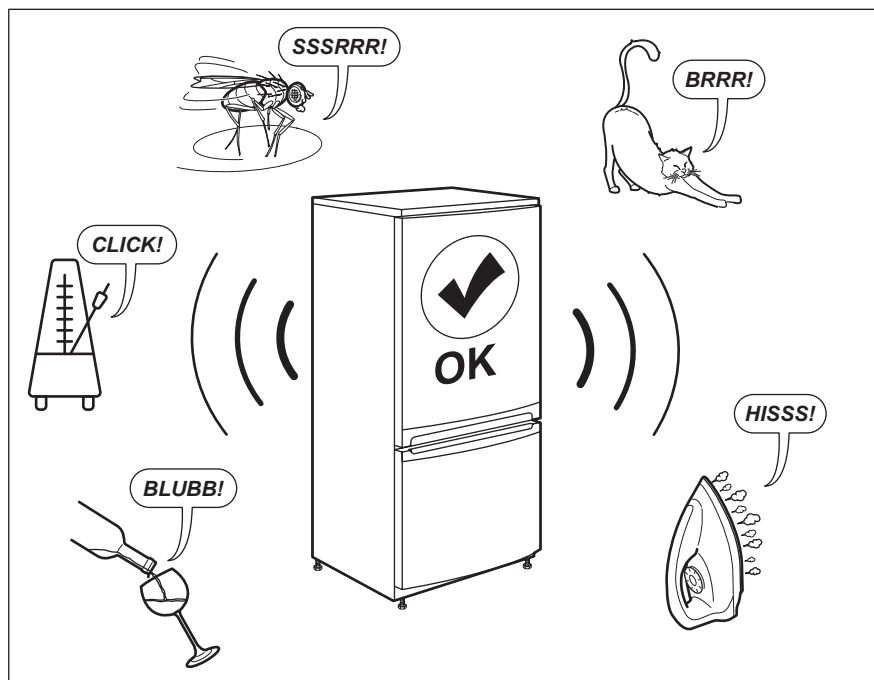
Produkten har en innerbelysning bestående av en LED-lampa med lång livslängd.

Utbyte av belysning måste utföras av servicetekniker. Kontakta en auktoriserad serviceverkstad.

## 8.3 Stänga luckan

1. Rengör dörrens tätningslist.
2. Justera dörren vid behov. Se avsnittet "Installation".
3. Byt vid behov ut defekt dörrtätningslist. Kontakta det auktoriserade servicecentret.

## 9. LJUD



## 10. TEKNISKA DATA

Den tekniska informationen anges på typskylten som sitter inne i kylskåpet samt på energimärkningsetiketten.

QR-koden på energimärkningsetiketten som levereras med produkten ger en webblänk till informationen i EU EPREL-databasen, relaterad till produktens prestanda. Förvara energimärkningsetiketten som referens tillsammans med användarhandboken och alla andra dokument som medföljer denna produkt.

Det går också att hitta samma information i EPREL med länken <https://eprel.ec.europa.eu> och modellnamnet och produktnumret som du hittar på produktens typskylt.


Se länken [www.theenergylabel.eu](http://www.theenergylabel.eu) för mer detaljerad information om energimärkningsetiketten.


## 11. INFORMATION FÖR TESTINSTITUT

Installation och förberedelse av produkten för all EcoDesign-verifiering ska överensstämma med EN 62552. Ventilationskrav, nischmått

och minsta bakre avstånd ska vara i enlighet med avsnitt 3 i den här bruksanvisningen. Kontakta tillverkaren för ytterligare information, inklusive hur man fyller på.

## 12. MILJÖSKYDD

Återvinn material med symbolen . Återvinn förpackningen genom att placera den i lämpligt kärl. Bidra till att skydda vår miljö och vår hälsa genom att återvinna avfall från elektriska och elektroniska produkter. Släng

inte produkter märkta med symbolen  med hushållsavfallet. Lämna in produkten på närmaste återvinningsstation eller kontakta kommunkontoret.

**electrolux.com**

10822232

212003333-B-472023



**CE**