

# BRETAGNE



## PRODUKTSPECIFIKATIONER

MODELL:	Väggmonterad
MATERIAL:	Rostfri eller svartlackerad
MÅTT:	900 mm
HASTIGHETER:	3 hastigheter + boost
FILTER:	Aluminiumfilter
BELYSNING	3 x 1,3 W LED

## TEKNISKA DATA

SPÄNNING:	230 V
LUFTMÄNGD MIN.:	343 m <sup>3</sup> /t
LUFTMÄNGD MAX.:	635 m <sup>3</sup> /t
LUFTMÄNGD BOOST.:	775 m <sup>3</sup> /t (67 dB(A))
LJUDNIVÅ:	47-62 dB(A)
KANALANSLUTNING:	Ø150 mm
ENERGIKLASS:	A+

Luftmängd enligt EN 61591. Ljudnivå enligt EN 60704

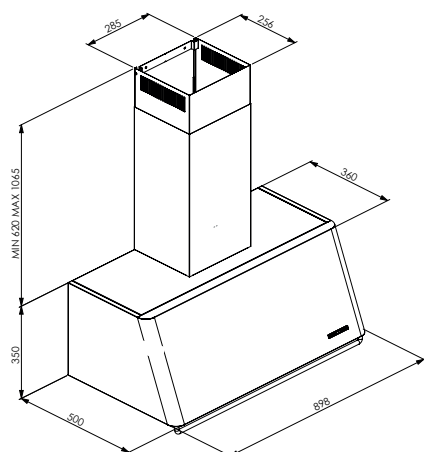
## BRETAGNE - VÄGGMODELL

Bredd	Utförande	Elon Artikelnr.
900	Svart	149302
900	Rostfri	149303

## TILLBEHÖR TILL BRETAGNE

Artikel	Elon Artikelnr.
Slangsats 1,2 meter Ø 160 mm	102441
Kolfilter	149304

## MÅTTSKISS



## THERMEX SCANDINAVIA AB

Tel: 031 - 340 82 00  
www.thermex.se  
info@thermex.se

