

CHICAGO NEXT 3 R TURBO

Enders[®]



www.enders-germany.com

893433

RO

INSTRUCȚIUNE DE UTILIZARE

SE

BRUKSANVISNING

PL

INSTRUKCJA OBSŁUGI

CONȚINUT**PENTRU ACEST GRĂȚAR PE GAZ 3****SIMBOLURI ÎN ACEASTĂ INSTRUCȚIUNE 3****SCOATEREA DIN AMBALAJ A GRĂȚARULUI PE GAZ 4**

INDICAȚII DE SIGURANȚĂ
 UNEALTA/DISPOZITIVUL NECESAR
 DESCRIEREA COMPONENTELOR
 CONȚINUTUL PACHETULUI

RACORDAREA BUTELIEI PE GAZ 6

INDICAȚII DE SIGURANȚĂ
 UNEALTA/DISPOZITIVUL NECESAR
 DERULAREA MONTAJULUI

PUNEREA ÎN FUNCȚIUNE A GRĂȚARULUI PE GA 8

INDICAȚII DE SIGURANȚĂ
 CONECTAREA GRĂȚARULUI PE GAZ
 DECONECTAREA GRĂȚARULUI PE GAZ
 SEMNIFICAȚIA SIMBOLURILOR PE PANOUL DE COMANDĂ
 TURBO ZONE
 SWICH GRID
 MĂSURI DE PRIM AJUTOR

CURĂȚAREA/ÎNȚEȚINEREA GRĂȚARULUI PE GAZ 12

INDICAȚII DE SIGURANȚĂ

DEPOZITARE/TRANSPORT 13

INDICAȚII DE SIGURANȚĂ

ELIMINARE 13**DATE TEHNICE 14****GARANȚIE 16**

PENTRU ACEST GRĂȚAR PE GAZ

Vă felicităm pentru că ați ales un produs ENDERS!

Dumneavoastră aveți siguranța și certitudinea că ați achiziționat un produs al unui producător principal, european! Toate aparatele sunt fabricate conform celor mai înalte standarde de performanță și siguranță. Ca componentă a serviciului nostru de asistență pentru clienți și a satisfacției clienților, vă asigurăm o garanție de 2 ani. În caz de solicitare a garanției, vă rugăm să completați cardul de garanție atașat și să-l expediați la adresa indicată.

Această instrucțiune de utilizare poate fi descărcată și în format PDF de pe adresa noastră de internet www.enders-germany.com.

Păstrați această instrucțiune pentru consultarea ulterioară. Atunci când dați mai departe articolul, predați și această instrucțiune împreună cu acesta. Citiți cu atenție, în întregime, instrucțiunea de utilizare și în special, indicațiile de siguranță înainte de punerea în funcțiune a aparatului și respectați-le.

Vă dorim să vă bucurați de produsul dumneavoastră ENDERS!

SIMBOLURI ÎN ACEASTĂ INSTRUCȚIUNE



Acest simbol reprezintă cu-vântul de avertizare **ATENȚIE** și vă avertizează cu privire la vătămările posibile sau pagubele materiale precum și cu privire la deteriorările asupra aparatului.



Solicitați ajutorul unei a doua persoane în această etapă.



Sugestii și informații utile.

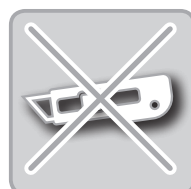


Purtați în timpul montajului mănuși de siguranță pentru a evita tăieturile



Sunt necesare unelte.

Chei cu gura deschisă cu deschiderile SW10, SW17 precum și șurubelniță și șurubelniță cu acumulator.



Nu utilizați pentru desfacerea ambalajului un cutter sau obiecte ascuțite, similare pentru a evita zgârierea aparatului.



Așezați în timpul montajului un suport moale sub piesele de construcție, pentru a evita de asemenea zgârirea și deteriorarea.



Declarație de conformitate

Produsele marcate cu acest simbol îndeplinesc toate reglementările comunitare aplicabile ale Spațiului Economic European. **Declarația de conformitate UE** poate fi solicitată la adresa indicată pe partea din spate.

SCOATEREA DIN AMBALAJ A GRĂTARULUI PE GAZ

INDICAȚII DE SIGURANȚĂ



- În ciuda prelucrării atente a tuturor componentelor individuale, unele piese de construcție pot avea margini ascuțite. Din această cauză, purtați mănuși de siguranță pentru a evita tăieturile.
- Pericol de moarte prin asfixiere/ingerare. Păstrați la distanță de copii materialul ambalajului și eliminați-l imediat. Păstrați și componentele mici într-un loc inaccesibil acestora.

UNEALTA/DISPOZITIVUL NECESAR



DESCRIEREA COMPONENTELOR

Nr.	Cantitate
1	1
2	0
3	0
4	1
5	1
6	1
7	1
8	1
9	1
10	4
11	1
12	1
13	2
14	0
15	2
16	1
17	1
18	2
19	1
20	1
21	1
22	1

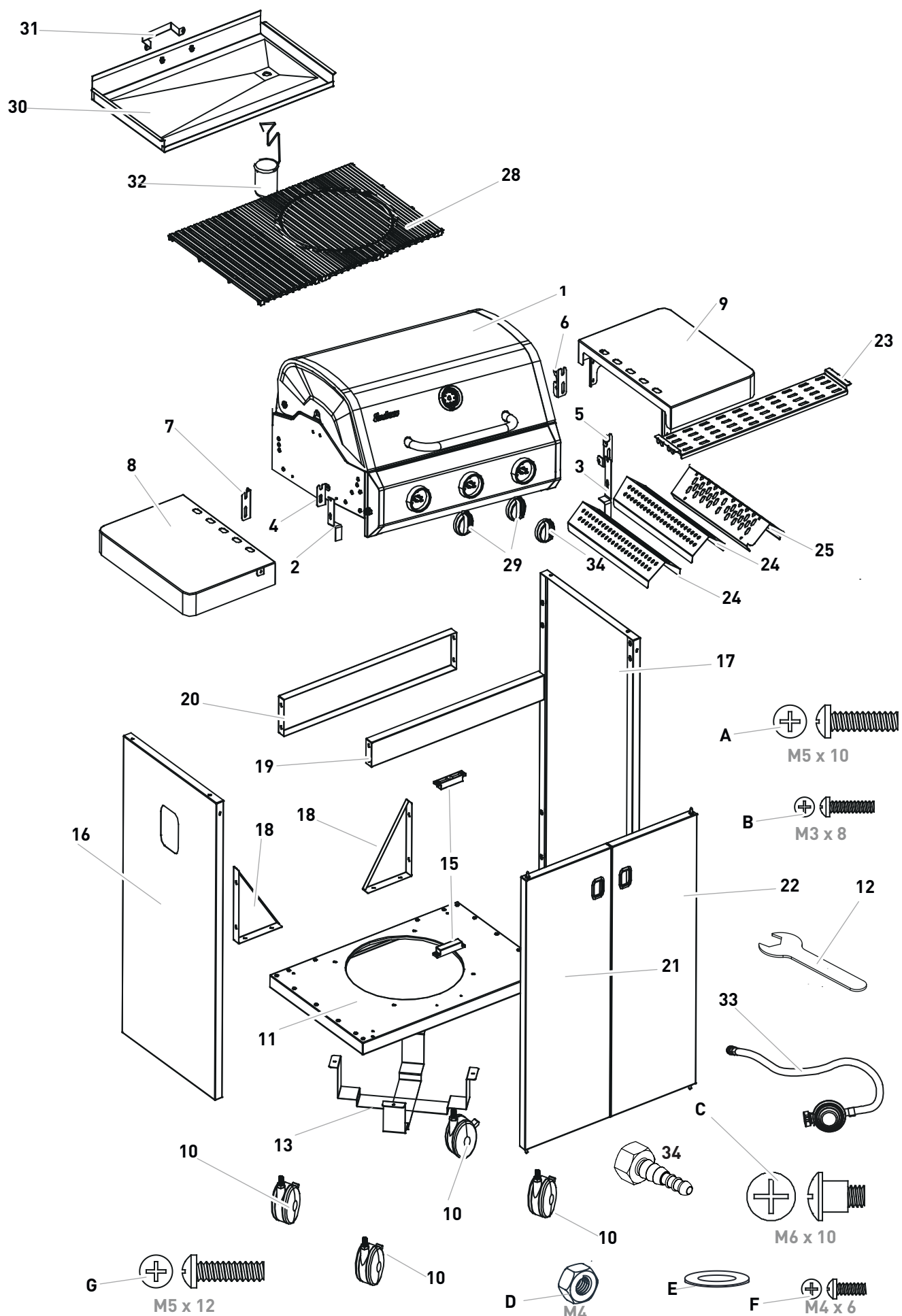
Nr.	Cantitate
23	1
24	2
25	1
26	0
27	0
28	1
29	3
30	1
31	1
32	1
33	1
34	1

A	38
B	4
C	4
D	2
E	4
F	2
G	8



Componentele cu informații privind cantitatea 0 nu sunt importante pentru acest aparat.

CONȚINUTUL PACHETULUI



RACORDAREA BUTELIEI PE GAZ

INDICAȚII DE SIGURANȚĂ



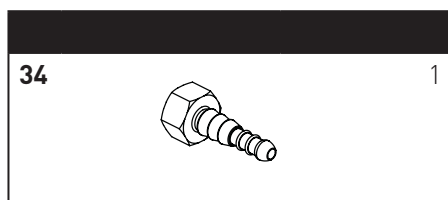
PERICOL DE INCENDIU ȘI DE

- Grătarul pe gaz poate fi pus în funcțiune numai cu un reglaj pentru presiune. Reglajul pentru presiune atașat este reglat corect, din fabrică pentru funcționarea cu gaz lichid. Citiți și luați în considerare și indicațiile de utilizare și de montaj atașate separat reglajului pentru presiune.
- Furtunul pentru gaz trebuie schimbat dacă este necesar, atunci când prevederile naționale sau durata de valabilitate a furtunului necesită acest lucru.
- Furtunul pentru gaz și reglajul pentru presiune trebuie schimbate la intervale regulate. (A se vedea în acest sens CURĂȚARE/ÎNTREȚINERE.)
- Atunci când achiziționați sau închiriați butelia cu gaz, consultați un comerciant de specialitate.
- Asigurați-vă că în apropiere nu se află niciun fel de surse de aprindere, foc deschis sau surse asemănătoare, atunci când racordați sau înlocuiți butelia cu gaz.
- Asigurați-vă că furtunul cu gaz nu este îndoit sau frecat și că acesta este accesibil pe toată lungimea sa.
- Verificați etanșeitarea după montarea buteliei cu gaz a tuturor îmbinărilor, cu un spray de detectare a scurgerii din comerț sau cu apă cu săpun. Dacă nu există niciun fel de scurgeri, curățați racordurile cu apă, după verificare.
- Este strict interzisă verificarea etanșeității cu flacăra deschisă!

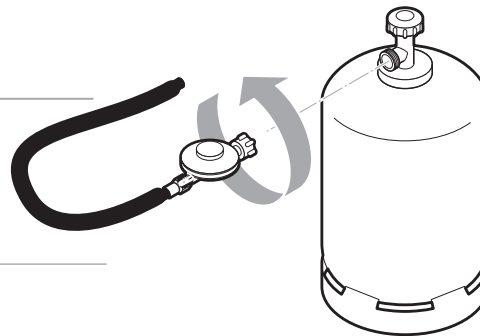
UNEALTA/DISPOZITIVUL NECESAR



DERULAREA MONTAJULUI

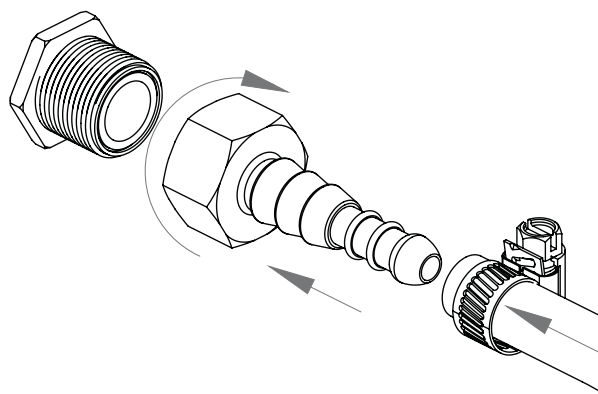


EN 16436-2



DIN EN 16129

1. Puneți butelia cu gaz lângă grătar.
2. Înșurubați piulița olandeză (**filet pe stânga**) a reglajului de presiune pe elementul de înșurubare la butelia pe gaz. Strângeți bine piulița olandeză cu mâna. Nu utilizați nicio unealtă pentru ca să nu se deterioreze garnitura.
3. Înșurubați adaptorul (**filet pe dreapta**) bine cu mâna pe filetul grătarului pe gaz. Nu folosiți nicio unealtă, pentru evita deteriorarea garniturii. Introduceți furtunul pe mufa adaptorului și fixați-l cu ajutorul colierului pentru furtun.
4. Introduceți celălalt capăt al furtunului pe mufa reglajului pentru presiune și fixați-l de asemenea cu ajutorul colierului pentru furtun.
5. Pulverizați cu un spray de detectare a scurgerilor pe toate locurile de etanșare sau aplicați cu pensula, apă cu săpun (raport 1 parte săpun/3 părți apă). Deșurubați supapa buteliei cu gaz. În locurile cu scurgeri apar bășici. Strângeți din nou supapa buteliei cu gaz și remediați defecțiunea. Repetați după aceea pasul 5 până când au fost remediate toate scurgerile.



PRUDENȚĂ

Buteliile cu gaz cu o dimensiune maximă cu diametrul de (Ø 30 x 59 cm) pot fi utilizate și depozitate în grătar.

PUNEREA ÎN FUNCȚIUNE A GRĂTARULUI PE GAZ

INDICAȚII DE SIGURANȚĂ



Înainte de a începe să frigeți, în primul rând trebuie să vă gândiți întotdeauna la siguranță. Din această cauză, înainte de orice frigere, trebuie luate în considerare unele verificări ale siguranței.

SCOPUL UTILIZĂRII

- Grătarul pe gaz poate fi utilizat numai pentru frigere în aer liber.
- Acest aparat nu este destinat utilizării de către persoanele și copiii cu abilitatea limitată de utilizare a aparatelor. Acesta poate fi utilizat numai de către persoanele, care sunt capabile să utilizeze aparatul în siguranță.
- Suprafețele grătarului pe gaz se pot încinge foarte mult în timpul funcționării. Atenționați persoanele din jur și țineți copiii la depărtare.
- Rafturile laterale nu au fost concepute pentru contactul direct cu alimentele.
- Purtați mănuși de protecție atunci când manipulați componente încinse.

PERICOL DE INCENDIU ȘI DE EXPLOZIE

Evitarea aprinderii grăsimii:

- Grăsimile și uleiurile pot să se aprindă singure atunci când sunt foarte încinse. La o curățare insuficientă, grăsimea rămasă începe să ia foc, ceea ce poate conduce la așa numitul incendiu datorat grăsimii în grătar.
- Tamponați grăsimea/marinada în exces înainte de frigere, de pe preparatul de grătar. Aceasta nu doar reduce aroma preparatului, ci servește în mod exclusiv la evitarea aprinderii grăsimii.
- Curățați aparatul periodic de depunerile de grăsime! Luați în considerare în special, depunerile de grăsime pe interiorul camerei de ardere, acoperirilor pentru flăcări, sertarului pentru grăsime și recipientului pentru colectarea grăsimii.
- Nu stingeți niciodată cu apă grăsimea/uleiul aprins, încins sau care emană fum.

Manipularea instalației cu gaz/grătarului pe gaz:




- Țineți la distanță grătarul de umezeală, picături de apă, etc.
- Nu fumați atunci când manipulați instalația de gaz. Nu puneți butelia cu gaz în apropierea focului deschis.

- Utilizați grătarul pe gaz numai în aer liber. Asigurați-vă că grătarul pe gaz se află într-un loc protejat împotriva vântului.
- Amplasați grătarul pe gaz pe o suprafață rezistentă la foc, stabilă și nivelată.
- Aparatul nu trebuie mișcat în timpul funcționării. Blocați roțile, apăsând în jos elementele de fixare.
- Verificați furtunul și reglajul de presiune înainte de fiecare funcționare, dacă prezintă fisuri și deteriorări. Nu puneți în funcțiune grătarul pe gaz, atunci când reglajul de presiune, furtunul sau butelia cu gaz sunt defecte sau nu sunt etanșe.
- Nu lăsați nesupravegheat grătarul pe gaz în timpul funcționării.
- Pentru protecția împotriva gazului care se scurge accidental, trebuie deschisă supapa de butelie de la butelia cu gaz, numai atunci când grătarul pe gaz este în funcțiune.
- După utilizare și înainte de fiecare schimbare a locului de amplasare, grătarul pe gaz trebuie deconectat și închisă din nou supapa buteliei cu gaz.
- Pentru a evita supraîncălzirea, suprafața grătarului nu trebuie acoperită complet cu folie de aluminiu sau cu obiecte asemănătoare. Dacă dețineți o placă turnată, aceasta poate fi utilizată în modul descris în instrucțiunea acesteia. Utilizați pentru aceasta numai produse Enders originale.
- Păstrați în timpul funcționării o distanță sigură față de materialele sensibile la căldură și inflamabile. Distanța nu trebuie să fie mai mică de 1 m.
- Asigurați-vă că nu se află deasupra grătarului pe gaz, niciun fel de obiecte sau părți de clădire la o înălțime mai mică de 2 m.
- Asigurați-vă că nu sunt acoperite orificiile de aerisire ale camerei de depozitare a buteliei de gaz.
- Închideți imediat supapa buteliei cu gaz în caz de scurgere de gaz sau de defecțiune.
- Protejați butelia cu gaz împotriva radiației puternice, directe, a soarelui. Temperatura nu trebuie să depășească 40 °C.

CONECTAREA GRĂTARULUI PE GAZ

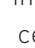


Înainte de a frige pentru prima dată pe grătarul pe gaz, lăsați să ardă arzătorul, timp de 15 minute fără preparatul de grătar, pentru a îndepărta resturile de conservare. Poate să apară un mirosușor. Asigurați o aerisire suficientă. Culoarea capacului și a camerei de ardere a grătarului pe gaz poate să se modifice puțin. Acesta este un proces natural și nu este un motiv de reclamație.

1. Deschideți capacul grătarului dumneavoastră.
2. Puteți să aprindeți arzătoarele independent unul de altul.
3. Rotiți butoanele de reglare în sensul acelor de ceasornic în poziția OPRIT „” și, numai după aceea, deschideți supapa buteliei pe gaz!
4. Apăsăți pe unul din butoanele de reglare și rotiți-l în sens contrar acelor de ceasornic la treapta cea mai mare. Se va declanșa un sunet clic. Arzătorul se aprinde. Dacă arzătorul nu se aprinde, rotiți înapoi butonul pe poziția OPRIT „” și repetați acești pași de 3 până la 4 ori.
5. **ATENȚIE:** Dacă arzătorul nu se aprinde, rotiți butonul de reglare în sensul acelor de ceasornic în poziția OPRIT „” și închideți supapa buteliei cu gaz! Așteptați 5 minute și începeți, după o deschidere nouă a supapei buteliei cu gaz, cu pasul 4.
6. Dacă un arzător s-a aprins, repetați pasul 4 pentru a aprinde celălalt arzător.
7. Reglați căldura, rotind butonul de reglare pe o reglare la alegere între treapta cea mai mare și treapta cea mai mică.

DECONNECTAREA GRĂTARULUI PE GAZ



Pentru a scoate din funcțiune grătarul, închideți supapa buteliei cu gaz și aduceți toate butoanele de reglare în poziția OPRIT „”.

SYMBOLFORKLARING PÅ DEM BETJENINGSPANELET

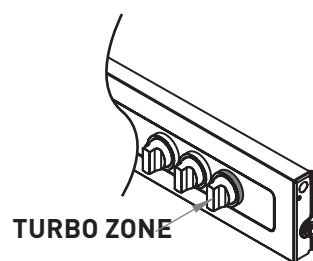


Cu acest buton porniți și reglați al doilea arzător din stânga.



Zona grătar

Aceste simboluri indică diferite zone de grătar, pe care le puteți regla individual pe aparat.



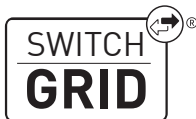
TURBO ZONE



În sfârșit un grătar pe gaz, pe care reușesc perfect și fripturile succulente - datorită ZONEI TURBO. Pentru că o friptură bună necesită pentru un timp scurt, temperatura cea mai mare, pentru ca agenții de prăjire intensivi și aromele de frigere să se formeze pe carne. ZONA TURBO poate fi utilizată ușor - doar rotiți și frigerea puternică a fripturii poate începe.

- cu reglare liberă - imediat de la temperatura cea mai mică la temperatura cea mai mare
- rotiți simplu butonul roșu și ZONA TURBO reacționează imediat
- temperatura cea mai mare produce agenți de prăjire pe carne, aceasta rămâne mult mai succulentă și plină de aromă
- economică: ZONA TURBO nu consumă mai mult gaz decât zonele de grătar obișnuite
- frigerea pe zonele de încălzire diferite asigură un rezultat perfect pentru fiecare tip de carne
- identificare clară datorită acoperirii pentru flăcări vizibile, cu reflexie roșie

SWITCH GRID



Cu grătarul SWITCH GRID, grătarul dumneavoastră va deveni un aparat multifuncțional. Grilajul din fontă emailat, masiv, cu element rotund, ușor detașabil asigură posibilități variate de frigere prin inserțiile adecvate Enders. În afară de combinarea cu inserții variate, grătarul SWITCH GRID poate fi utilizat și ca grătar clasic.

Profitați astfel de caracteristicile deosebite ale fontei. O alocare uniformă a căldurii asigură rezultate optime pe grătarul dumneavoastră pe gaz Enders.

PREÎNCĂLZIRE

- Grătarul Switch Grid trebuie să fie încălzit anterior suficient, cu capacul închis (cca. 15-20 minute), pentru ca avantajele materialului de fontă să se poată dezvolta.

CURĂȚARE

- Nu clățiți grătarul SWITCH GRID încins cu apă rece. Murdăriile grosiere pe grătarul din fontă emailat pot fi îndepărtate cu o perie. Vă recomandăm curățarea cu produsul nostru de curățare pentru grătar Enders. În mod alternativ, grătarul poate fi curățat cu apă cu săpun neagresivă, caldă. Pentru îndepărtarea particulelor lipite arse, se recomandă înmuierea anterioară. După aceea, grilajul trebuie clătit cu apă curată.

MĂSURI DE PRIM AJUTOR

**MĂSURI PENTRU COMBATEREA INCENDIILOR**

- Aduceți în siguranță persoanele din jur! Închideți dacă este posibil, supapa buteliei cu gaz. Răciți butelia cu gaz cu apă. Acordați atenție siguranței dumneavoastră! O reaprindere spontană, explozivă este posibilă.
- În caz de incendiu, recipientele cu gaz sub presiune umplute trebuie îndepărtate din zona cu pericol de incendiu. Dacă acest lucru nu este posibil, atunci recipientele cu gaz sub presiune trebuie protejate împotriva încălzirii puternice prin pulverizarea cu apă sau cu alte produse adecvate dintr-o locație protejată.

MĂSURI DUPĂ INSPIRAREA GAZULUI

- Concentrațiile ridicate pot cauza asfixierea. Simptomele pot fi pierderea capacității de mișcare și a conștiinței. Victima nu observă asfixierea. În concentrații scăzute, pot să apară senzația de amețelă, durere de cap, senzație de vomă și afecțiuni de coordonare.
- Aduceți victima la aer proaspăt. Informați un medic sau serviciul de ambulanță. Realizați măsurile de acordare de prim ajutor în caz de insuficiență respiratorie.

MĂSURI DUPĂ ARSURI SAU OPĂRIRI MAI MARI

- Există pericolul grav de hipotermie și de șoc. Apelați imediat serviciul de ambulanță!
- Stingeți imediat cu apă aprinderea eventuală a articolelor de îmbrăcăminte sau înăbușiți flăcările cu o pătură groasă.
- În caz de opăriri: Îndepărtați imediat articolul de îmbrăcăminte.
- În caz de arsuri: Lăsați articolele de îmbrăcăminte pe corp.
- Răciți cu apă rece timp de cel puțin 15 minute, până când durerea devine suportabilă.
- Acoperiți zona respectivă cu o compresă pentru arsuri metalice. Aplicați partea acoperită cu metalice pe pielea afectată și fixați lejer cu o fașă sau un bandaj triunghiular.
- Nu aplicați "produse de casă" ca alifii, pudre, uleiuri, produse de dezinfectare, etc.!

MĂSURI DUPĂ ARSURI SAU OPĂRIRI MAI MICI

- În caz de opăriri: Îndepărtați imediat articolul de îmbrăcăminte.
- În caz de arsuri: Îndepărtați articolele de îmbrăcăminte numai dacă nu sunt lipite.
- Răciți cu apă rece timp de cel puțin 15 minute, până când durerea devine suportabilă.
- Lăsați să se vindece la aer, arsurile sau opăririle mici fără bășici, nu le acoperiți cu un plasture sau bandaj.

CURĂȚAREA/ ÎNTREȚINEREA GRĂȚARULUI PE GAZ

INDICAȚII DE SIGURANȚĂ



- În ciuda prelucrării atente a tuturor componentelor individuale, unele piese de construcție pot avea margini ascuțite. Din această cauză, purtați mănuși de siguranță pentru a evita tăieturile.
- Suprafață fierbinte: Înainte de curățare așteptați până când grătarul pe gaz s-a răcit complet.

PERICOL DE INCENDIU ȘI DE EXPLOZIE

Evitarea aprinderii grăsimii:

- Înainte de fiecare utilizare, curățați aparatul pentru a evita depunerile de grăsime. Luați în considerare în special, depunerile de grăsime pe interiorul camerei de ardere, acoperirilor pentru flăcări, sertarului pentru grăsime și recipientului pentru colectarea grăsimii.
- Nu utilizați produse de curățare inflamabile.

Manipularea instalației cu gaz/grătarului pe gaz:

- Reparațiile și întreținerile la componentele care transportă gaz pot fi realizate numai de personalul de specialitate autorizat pentru aceasta.

- Nu realizați niciun fel de modificări la grătarul pe gaz și la reglajul de presiune. Furtunul trebuie întreținut după 5 ani (a se vedea data de fabricație pe furtun).
- Înlocuiți reglajul de presiune și furtunul cel mai târziu o dată la 10 ani, chiar și atunci când nu sunt vizibile deteriorări exterioare. Asigurați-vă că reglajul de presiune este autorizat pentru țara dumneavoastră și gazul utilizat este reglat pe presiunea de ieșire corectă (a se vedea DATE TEHNICE). Furtunul nou nu trebuie să aibă o lungime mai mare de 1,5 m.
- La componentele care au fost sigilate de către producător nu trebuie realizate niciun fel de manipulări!
- Gazul formează împreună cu uleiul un amestec exploziv. Nu încercați niciodată să faceți flexibile cu ulei sau cu ulei de impregnare, supapele rigide și butoanele de reglare.
- Arzătoarele pot fi îndepărtate pentru curățare dar nu pot fi schimbate între ele. **ATENȚIE!** Arzătoarele din ZONA TURBO trebuie să fie instalate din nou acolo.
- **ATENȚIE!** Închideți alimentarea cu gaz înainte de a demonta și curăța arzătoarele.



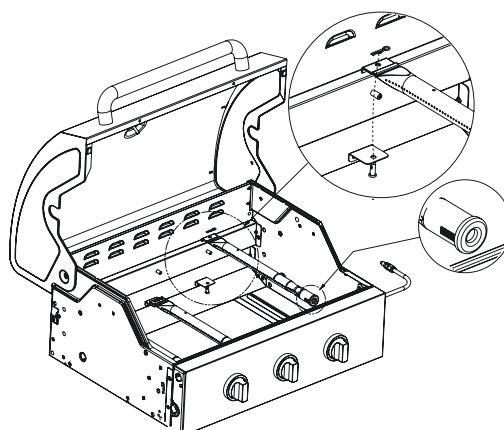
- Tamponați grăsimea/marinada în exces înainte de frigere, de pe preparatul de grătar. Aceasta nu reduce aroma preparatului,

ci servește în mod exclusiv la evitarea aprinderii grăsimii.

- Curățați grătarul după fiecare utilizare. Luați în considerare în special, depunerile de grăsime pe interiorul camerei de ardere, acoperirilor pentru flăcări, sertarului pentru grăsime și recipientului pentru colectarea grăsimii.
- Nu utilizați produse de curățare pe bază de clor sau abrazive.
- Scoateți sertarul pentru grăsime și recipientul pentru colectarea grăsimii și eliminați grăsimea, respectând mediul înconjurător.
- Ștergeți suprafețele cu o lavetă umedă sau clătiți-le cu apă fierbinte. Dacă este necesar, utilizați un produs de curățare neagresiv. Clătiți cu apă și uscați toate suprafețele cu o lavetă din microfibră.
- La utilizarea unui produs de curățare neagresiv,

trebuie să se ia suplimentar în considerare, indicațiile/informațiile referitoare la produs, ale producătorului, pentru a evita deteriorarea suprafeței.

- Înainte de funcționarea următoare, lăsați aparatul să se usuce complet.
- Dacă în cazuri de excepție, tubul de ardere este astupat, acesta trebuie destupat cu un ac sau cu un dispozitiv de curățare a pipelor.
- Desfaceți tubul de ardere pentru curățare:



DEPOZITARE/ TRANSPORT

INDICAȚII DE SIGURANȚĂ



PERICOL DE INCENDIU ȘI DE EXPLOZIE

- Păstrați butelia cu gaz într-un loc inaccesibil copiilor.
- Păstrați la distanță butelia cu gaz de gazele inflamabile și alte substanțe combustibile.
- Gazul lichid scurs este mai greu decât aerul și coboară la sol. Nu păstrați butelia cu gaz în casă, sub nivelul solului (de ex. pivniță, puț, garaj subteran, etc.) sau în locuri neaerisite, în care se pot aduna scurgerile de gaz.
- Protejați butelia cu gaz împotriva radiației directe a soarelui și a altor surse de căldură.
- Depozitați butelia cu gaz la temperaturi mai mici de 40 °C într-un loc cu umbră, bine aerisit și protejat împotriva condițiilor atmosferice.
- Depozitați butelia cu gaz în poziție verticală și asigurată împotriva răsturnării.
- Aceste indicații de depozitare sunt valabile și pentru buteliile cu gaz goale, deoarece acestea mai conțin o cantitate rămasă de gaz lichid.
- Nu transportați pe cât posibil, butelia cu gaz în autoturisme, unde spațiul de încărcare nu este separat de cabina șoferului. Șoferul trebuie să cunoască riscurile posibile ale încărcăturii și acesta trebuie să știe cum să procedeze în caz de urgență sau de accident.
- Transportați butelia cu gaz în poziție verticală și asigurată împotriva răsturnării și alunecării.
- Asigurați-vă că supapa buteliei cu gaz este închisă și etanșă.
- Informați-vă la comerciantul dumneavoastră de gaz cu privire la cerințele naționale actuale și indicații.



- Păstrați aparatul într-o încăpere uscată și care nu îngheață. Închideți capacul grătarului și acoperiți aparatul cu o husă de protecție împotriva intemperiilor, pentru a evita murdărirea și deteriorarea.
- Pentru o depozitare cu economie de spațiu ridicați puțin rafturile laterale și pliați-le în jos.

ELIMINARE



Ambalajul produsului conține materiale reciclabile, care pot fi predate pentru revalorificare. Eliminați-le respectând tipul de deșeu, în recipientele de colectare, disponibile.

Dacă dumneavoastră doriți să eliminați articolul, nu îl aruncați la gunoiul menajer. Consultați facilitatea dumneavoastră locală, de colectare a deșeurilor sau administrația comunală, cu privire la posibilitățile de eliminare ecologică și care protejează resursele.

DATE TEHNICE

MODEL: CHICAGO NEXT
3 R TURBO

Nr. articol: 893433

$\Sigma Q_n H_s$: 10,6 kW
771 g/h

Nr. ID produs: 0063DO4704

Tipul de gaz: Propan G31/Butan G30

Acest aparat a fost testat și autorizat conform normelor DIN EN 498:2012. Acest aparat este destinat în starea de livrare pentru funcționarea cu gaz lichid.

Lungimi de furtun: 0,8 m

Butelia cu gaz: Buteliile cu gaz cu o dimensiune maximă cu diametrul de (\emptyset 30 x 59 cm) pot fi utilizate și depozitate în grătar.



Țările UE	Categoria	p (mbar)	Denumirea duzei (mm)	
			Arzător/	TURBO ZONE
RO	I3B/P(30)	30	\emptyset 0,85	\emptyset 0,97

GARANȚIE

**5
YEAR
GUARANTEE**

Compania Enders Colman AG, Brauck 1, 58791 Werdohl („Enders”) oferă o garanție voluntară acordată de producător pentru toate grătarele, care au fost achiziționate de către primul cumpărător și care sunt marcate cu un simbol de garanție (de ex. pe ambalaj). Această garanție este suplimentară și nu limitează drepturile de garanție prevăzute de lege. Perioadele de garanție detaliate sunt specificate în lista de mai jos. Acesta începe de la data achiziționării produsului.

Garanția noastră voluntară acordată de producător este gratuită pentru dumneavoastră. Pentru a beneficia de garanția prelungită, înregistrați produsul în termen de trei luni de la data achiziționării pe www.enders-germany.com.

DOMENIUL DE APLICARE A GARANȚIEI

Compania Enders garantează primului cumpărător al produsului că, piesele enumerate mai jos sunt lipsite de defecte de material și de fabricație, dacă produsul este montat și utilizat conform instrucțiunilor de utilizare. În cazul unei defecțiuni, compania Enders va repara sau va înlocui piesa în cauză, la aprecierea sa. Această garanție se aplică exclusiv în Europa și numai pentru produsele utilizate în mod privat.

PIESELE ACOPERITE ȘI PERIOADELE DE GARANȚIE

- **Unitate cu capac:**
5 ani pentru rugină respectiv, ardere
- **Unitate cu cameră de ardere:**
5 ani pentru rugină respectiv, ardere
- **Sertar pentru grăsime:**
3 ani pentru rugină și ardere
- **Arzător din oțel superior, grilaje din fontă emailate & grilaj pentru păstrarea caldă:**
3 ani pentru rugină respectiv, ardere
- **Elemente din plastic:**
3 ani
- **Toate piesele rămase (ca, de ex. capace de arzător, punți de aprindere, șuruburi, termometru, etc):**
2 ani

CONDIȚII PENTRU O PERIOADĂ DE GARANȚIE PRELUNGITĂ

- Înregistrează produsul tău Enders în termen de trei luni de la achiziționarea produsului pe pagina noastră de internet: www.enders-germany.com.



Scanează-mă și înregistrează produsul tău Enders!

La înregistrare sunt prelucrate datele introduse de tine. Poți afla mai multe detalii în declarația noastră de protecție a datelor, care poate fi consultată pe <https://www.enders-germany.com/Informationen/Datenschutz/>.

Pentru a solicita garanția, este necesară realizarea următorilor pași:

- Păstrează bonul de casă original și prezintă bonul în caz de solicitare a garanției.
- Pregătește fotografiile cu defecțiunea și numărul de serie al grătarului.

MODUL DE PROCEDARE ÎN CAZ DE SOLICITARE A GARANȚIEI

În caz de solicitare a garanției, contactează serviciul nostru de asistență pentru clienți prin intermediul paginii noastre de internet <https://www.enders-germany.com/Service/>. Compania Enders va remedia defectul, după cum consideră, prin reparație sau înlocuire. Dacă o reparație sau înlocuire nu este posibilă, compania Enders își păstrează dreptul de a înlocui grătarul cu un model cu valoare similară sau mai mare. În unele cazuri poate să fie necesară expedierea pieselor defecte pentru verificare. Costurile de expediere vor fi rambursate, în măsura în care, defecțiunea este acoperită de garanție.

EXCLUDERI DIN GARANȚIE

Garanția nu acoperă:

- Uzura normală, precum: rugină, decolorările, zgârierile sau îndoiturile, care nu influențează funcționarea.
- Deteriorările datorită utilizării neadecvate, montajului neadecvat, încălcării sau nerespectării măsurilor de întreținere preventive (a se vedea manualul de utilizare).
- Deteriorările cauzate de condiții meteorologice extreme, aer sărat, surse de clor, ploi acide sau alți factori de mediu.
- Deteriorările cauzate de utilizarea de piese neoriginale sau de reparații și modificări neautorizate.

GARANȚIE

EXONERAREA DE RĂSPUNDERE

În afară de garanțiile menționate în aceste condiții, nu se acordă alte garanții în afara cerințelor legale. Garanția este limitată la repararea sau înlocuirea piesei defecte și în nici un caz, nu depășește prețul de achiziție inițial al produsului. Pentru piese de schimb și accesorii, perioada de valabilitate a garanției inițiale rămâne valabilă.

DOMENIUL DE APLICARE

Această garanție este valabilă numai pentru grătarele Enders folosite în mod privat și nu pentru produsele folosite în scop comercial sau în facilități colective. Modificările asupra construcției produselor Enders nu implică obligația de integrare a acestor modificări în produsele fabricate deja.

LEGISLAȚIA APLICABILĂ

Această garanție este supusă legislației Republicii Federale Germania. Alegerea legislației nu aduce atingere protecției acordate consumatorului de reglementările obligatorii ale țării, în care acesta își are domiciliul.

ASISTENȚĂ TEHNICĂ

<http://www.enders-germany.com>

**VĂ RUGĂM SĂ COMPLETAȚI ȘI SĂ PĂSTRAȚI
BONUL DE CASĂ PENTRU ÎNTREBĂRI ULTERI-
OARE!**

Denumire model

Producător număr articol

Număr de serie (a se vedea pe spatele aparatului)

Locul/data de achiziție

Atașați bonul de casă

INNEHÅLL

OM DENNA GASGRILL	19	GASGRILLENS RENGÖRING/UNDERHÅLL	28
TECKEN I DENNA HANDLEDNING	19	SÄKERHETSINFORMATION	
UPPACKNING AV GASGRILLEN	20	FÖRVARING/TRANSPORT	29
SÄKERHETSINFORMATION		SÄKERHETSINFORMATION	
NÖDVÄNDIGA VERKTYG/HJÄLPMEDEL		AVFALLSHANTERING	29
BESKRIVNING AV DELARNA		TEKNISKA SPECIFIKATIONER	30
LEVERANSOMFATTNING		GARANTI/GARANTIBEVIS	32
ANSLUTNING AV GASFLASKA	22		
SÄKERHETSINFORMATION			
NÖDVÄNDIGA VERKTYG/HJÄLPMEDEL			
MONTERINGSPROCESS			
ANVÄNDNING AV GASGRILLEN	24		
SÄKERHETSINFORMATION			
PÅSLAGNING AV GASGRILLEN			
AVSTÄNGNING AV GASGRILLEN			
SYMBOLFÖRKLARING			
TURBO ZONE			
SWITCH GRID			
FÖRSTA HJÄLPEN ÅTGÄRDER			

OM DENNA GASGRILL

Grattis till köpet av den här Enders produkten!

Innan du monterar och tar den här produkten i drift, läs och beakta denna bruksanvisning och framför allt säkerhetsinformationen och använd endast produkten enligt beskrivningen i denna handledning för att förhindra att personskador och materiella skador uppstår på grund av misstag.

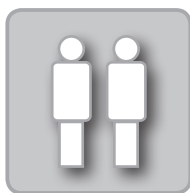
Förvara den här handledningen för framtida bruk. Om denna artikel överlämnas till tredje part måste även den här handledningen följa med.

Vi önskar dig mycket nöje med din Enders gasgrill.

TECKEN I DENNA HANDLEDNING



Detta tecken är symbolen för signalordet **OBS** och varnar dig för möjliga personskador eller materiella skador samt skador på utrustningen.



Låt en andra person hjälpa dig här.



Nyttiga tips och upplysningar.



Använd skyddshandskar vid monteringen för att undvika skär.



Verktyg krävs.



Använd ingen brytbladskniv eller liknande skarpa föremål när du öppnar förpackningen för att undvika repor på utrustningen.



Lägg ett mjukt underlägg under byggdelarna vid monteringen för att undvika repor och skador.



Försäkran om överensstämmelse

Produkter märkta med denna symbol uppfyller alla tillämpliga gemenskapsbestämmelser inom Europeiska ekonomiska samarbetsområdet. **EU-försäkran om överensstämmelse** kan beställas via adressen som anges på baksidan.

UPPACKNING AV GASGRILLEN

SÄKERHETSINFORMATION



- Trots att alla komponenter tillverkats med omsorg kan enskilda byggdelar ha skarpa kanter. Använd därför alltid skyddshandskar för att undvika skärskador.
- Livsfara genom kvävning/sväljning. Håll förpackningsmaterialet utom räckhåll för barn och lämna det till avfallshantering direkt. Förvara även smådelar utom räckhåll för barn.

NÖDVÄNDIGA VERKTYG/HJÄLPMEDEL



BESKRIVNING AV DELARNA

Nr.	Antal
1	1
2	0
3	0
4	1
5	1
6	1
7	1
8	1
9	1
10	4
11	1
12	1
13	2
14	0
15	2
16	1
17	1
18	2
19	1
20	1
21	1
22	1

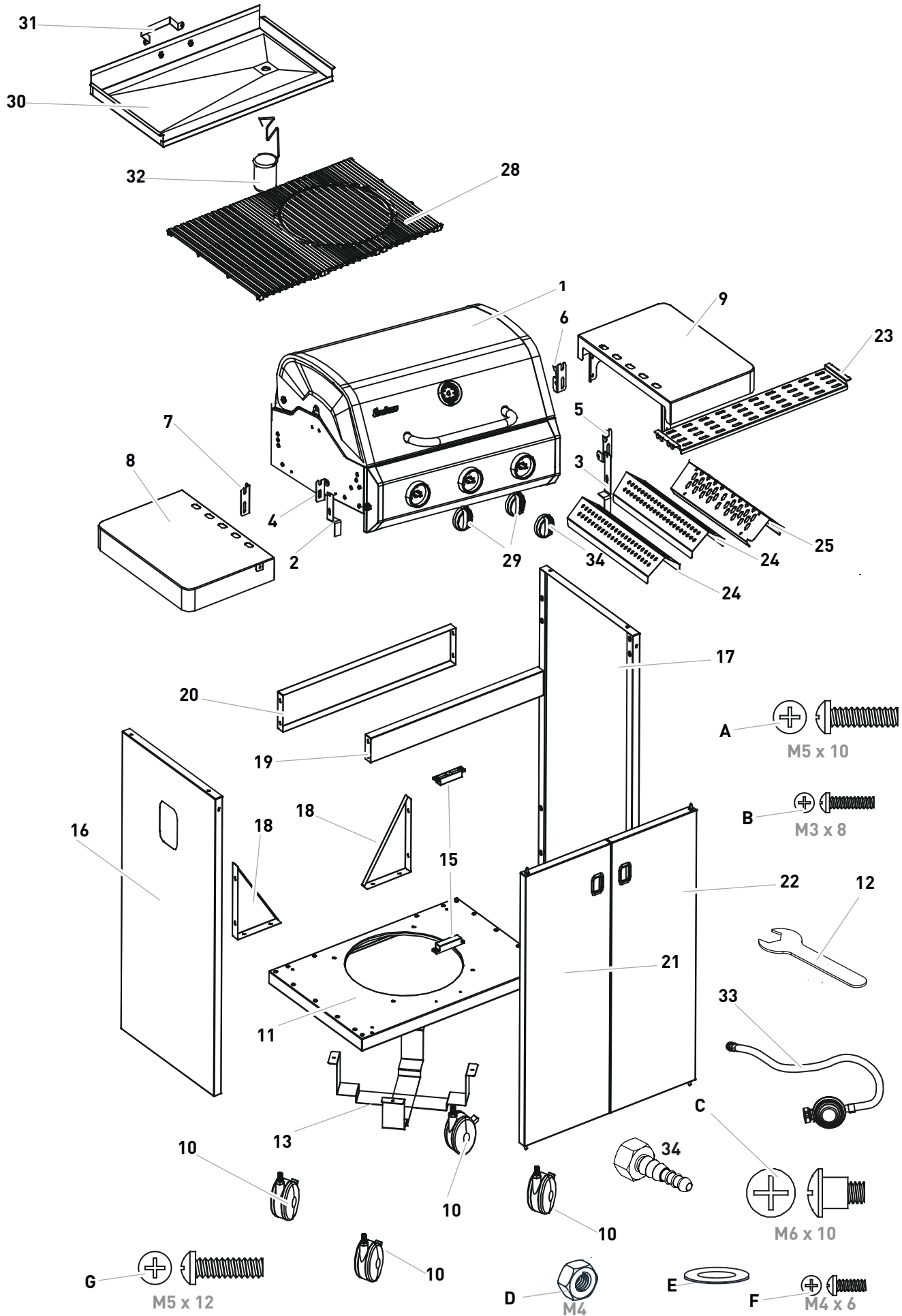
Nr.	Antal
23	1
24	2
25	1
26	0
27	0
28	1
29	3
30	1
31	1
32	1
33	1
34	1

A	38
B	4
C	4
D	2
E	4
F	2
G	8



Komponenter med uppgift om kvantitet 0 är inte relevanta för denna enhet.

LEVERANSOMFATTNING



ANSLUTNING AV GASFLASKA

SÄKERHETSINFORMATION



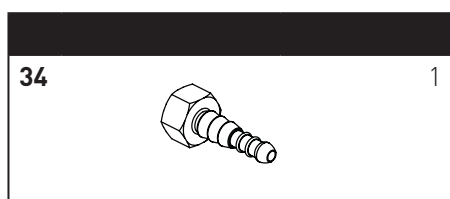
BRAND- OCH EXPLOSIONSRISK

- Gasgrillen får endast användas med en tryckregulator. Medföljande tryckregulator är fabriksinställd för användning med gasol. Läs och beakta även de separata monterings- och användningsanvisningarna som följer med tryckregulatorn.
- Gasslangen måste eventuellt bytas ut om motsvarande nationella bestämmelser eller slangledningens giltighetstid kräver det.
- Gasslang och tryckregulator måste bytas ut med jämna mellanrum. (Se för detta ändamål kapitel Rengöring/underhåll.)
- Inhämta information i fackhandeln när du köper eller hyr gasflaskan.
- Se till att inga antändningskällor, öppen eld och liknande finns i närheten när du ansluter eller byter ut gasflaskan.
- Se till att gasslangen inte viks eller skaver och är tillgänglig över hela längden.
- Kontrollera alla skarvställen med avseende på täthet med ett vanligt läcksökningspray som finns i handeln eller med tvålvatten efter monteringen av gasflaskan. Om det inte finns några läckor, rengör anslutningarna med vatten efter kontrollen.
- En täthetskontroll med öppen låga är strikt förbjuden!

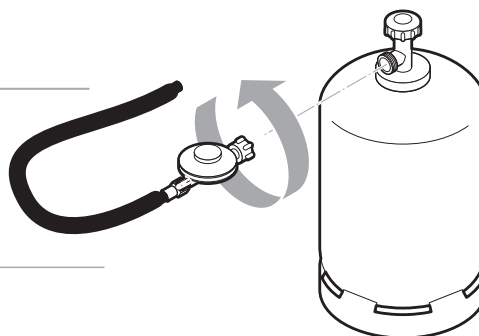
NÖDVÄNDIGA VERKTYG/HJÄLPMEDEL



MONTERINGSPROCESS

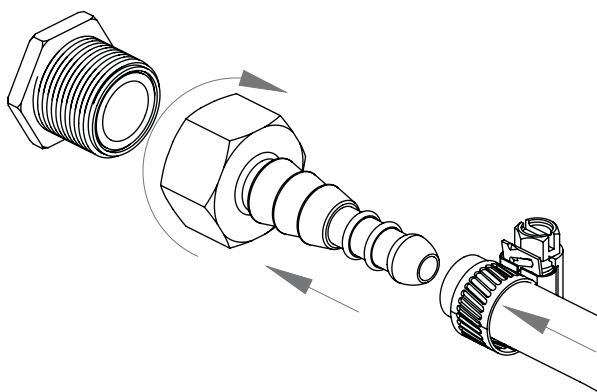


EN 16436-2



DIN EN 16129

1. Ställ gasflaskan bredvid grillen.
2. Skruva fast tryckregulatorns huvmutter **(vänstergänga)** på gasflaskans skruvkoppling. Dra åt huvmuttern med handen. Använd inga verktyg för att undvika att tätningen skadas.
3. Skruva adaptern **(hörgänga)** handfast på gasgrillens gänga. Använd även här inga verktyg för att undvika skador på tätningen. Sätt slangen på adaptorns hylsa och fixera den med hjälp av slangklämman.
4. Sätt den andra slangänden på tryckregulatorns hylsa och fixera även den med hjälp av slangklämman.
5. Spraya alla tätningsställen med vanlig läcksöknings-spray som finns i handeln eller pensla in dem med tvålatten (förhållande 1 del tvål/3 delar vatten). Skruva upp gasflaskans ventil. På otäta ställen uppstår blåsor. Stäng åter gasflaskans ventil och åtgärda felet. Upprepa därefter steg 5 tills alla otätheter har åtgärdats.



OBS

Gasflaskor med en maximal storlek på (Ø 30 x 59 cm) kan användas och ställas upp i grillen. Större flaskor kan endast placeras bredvid grillen.

ANVÄNDNING AV GASGRILLEN

SÄKERHETSINFORMATION



Innan du börjar med grillningen bör säkerheten alltid fokuseras. Före varje grillning krävs därför en del säkerhetskontroller.

ANVÄNDINGSÄNDAMÅL

- Får endast användas ute i det fria.
- Läs bruksanvisningen före idrifttagning av utrustningen.
- Den här utrustningen är inte avsedd att användas av barn och personer med begränsad förmåga när det gäller manövrering av utrustning. Får endast användas av barn som klarar av att använda utrustningen på ett säkert sätt.
- Obs: Tillgängliga komponenter kan vara mycket varma. Håll barn borta.
- Sidoförvaringarna är inte avsedda för direkt kontakt med livsmedel.
- Använd skyddshandskar vid hantering av varma komponenter.

BRAND- OCH EXPLOSIONSRISK

UNDVIK FETTBRÄNDER:

- Fett och olja kan antändas av sig själv när de värmts upp. Vid otillräcklig rengöring antänds det fett som samlats vilket kan leda till en så kallad fettbrand i grillen.
- Badda av överflödigt fett/marinad från grillgodset innan du börjar grilla. Detta försämrar inte grillgodsets smak utan är endast till för att undvika fettbrand.
- Rengör utrustningen regelbundet från fettavlagringar! Beakta därvid i synnerhet fettavlagringar på insidorna av eldlådan, flamskydden, fettbrickan och fettuppsamlaren.
- Brinnande, hett eller rykande fett/olja får aldrig släckas med vatten.

HANTERING AV GASANORDNINGEN/ GASGRILLEN:

- Rök inte när du hanterar gasanordningen.
- Ställ inte gasflaskan i närheten av öppen eld.
- Användas gasgrillen endast ute i det fria. Se till att gasgrillen står på en vindskyddad plats.

- Håll grillen borta från fukt, stänkvatten och liknande.
- Ställ gasgrillen på en plan, stabil och eldfast yta.
- Utrustningen får inte flyttas under användning.
- Kontrollera slangen och tryckregulatorn före varje användning med avseende på sprickor och skador. Ta inte gasgrillen i drift om tryckregulator, slang eller gasflaska är defekta eller otäta.
- Gasgrillen får inte lämnas utan uppsikt under användning.
- För att skydda mot ofrivilligt utströmmande gas, bör flaskventilen på gasflaskan endast vara öppen när gasgrillen är i drift.
- Efter användning ska gasflaskans gastillförsel åter stängas.
- För att undvika överhettning får grillytan inte täckas över fullständigt med aluminiumfolie eller liknande. Om du har en vändplatta av gjutjärn får denna användas enligt beskrivningen i den tillhörande handledningen. Använd därvid endast original produkter från Enders.
- Håll under drift ett säkert avstånd till brännbara och värmekänsliga material. Avståndet måste vara minst 1 meter.
- Se till att det inte finns några föremål eller delar av byggnaden på en höjd lägre än 2 meter ovanför gasgrillen.
- Se till att ventilationsöppningarna i det utrymme där gasflaskorna står inte har täckts över.
- Stäng gasflaskans ventil omedelbart om gas strömmar ut eller en störning inträffar.
- Skydda gasflaskan mot direkt solljus. Temperaturen får inte överskrida 40 °C.

PÅSLAGNING AV GASGRILLEN



Innan du grillar för första gången på gasgrillen ska brännaren bränna i 15 minuter utan grillgods, för att avlägsna rester från konserveringen. Det kan uppstå en lätt luktutveckling. Se till att tillräckligt med ventilation står till förfogande. Färgen på gasgrillens huv och förbränningskammare kan förändras något. Detta är en naturlig process och ingen anledning till reklamation.

1. Öppna locket på din grill.
2. Du kan tända brännarna oberoende av varandra.
3. Vrid alla inställningsknappar till FRÅN-läget "⏏" och öppna först därefter gasflaskans ventil!
4. Tryck på en av inställningsknapparna och vrid den moturs till den största nivån. Därvid hörs ett KLICK. Brännaren tänds. Om brännaren inte tänds vrid du tillbaka knappen på FRÅN-läget "⏏" och upprepa dessa steg 3 till 4 gånger.
5. **OBS:** Om brännaren inte tänds, ställer du inställningsknappen på FRÅN-läget "⏏" och stänger gasflaskans ventil. Vänta 5 minuter och börja med steg 4 när du åter öppnat gasflaskans ventil.
6. Om en av brännarna har tänts, ska steg 4 upprepas för att tända de andra brännarna.
7. Reglera värmen genom att vrida inställningsknappen till en valfri inställning mellan den största nivån och den lägsta nivån.

AVSTÄNGNING AV GASGRILLEN



För att ta grillen ur drift stänger du gasflaskans ventil och vrider alla inställningsknappar till läget "⏏".

SYMBOLFÖRKLARING PÅ DEN MANÖVERPANELEN

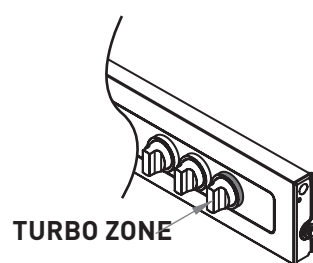


Med den här knappen startar och reglerar du den andra brännaren från vänster.



Grillzon

Dessa symboler visar dig de olika grillzonerna som du kan reglera separat på utrustningen.



TURBO ZONE

TURBO ZONE



- Äntligen en gasgrill där även saftiga biffar lyckas utmärkt – tack vare Turbo Zonen (reglage med röd ring). En bra biff behöver maximal temperatur en kort tid så att intensiva rost- och grillaromer kan bildas på köttet. Turbo Zonen är lättmanövrerad – det är bara att skruva upp och den intensiva grillningen av biffen kan börja.
- grillning i olika värmezoner möjliggör att perfekt resultat för alla typer av kött
- fritt inställbar grillzon med stark, direkt värme för perfekta biffar
- låg förbrukning

SWITCH GRID



Med SWITCH GRID blir din grill en multifunktionell utrustning. Det massiva emaljerade gjutjärnsgallret med det runda element som enkelt kan tas bort erbjuder mångfaldiga grillalternativ tack vare lämpliga insatser från Enders. Förutom kombinationen med olika insatser kan SWITCH GRID också användas som ett klassisk grillgaller.

Dra därvid nytta av gjutjärnets speciella egenskaper. Jämn värmefördelning garanterar optimala resultat på din Enders gasgrill.

FÖRVÄRMNING

- Grillens Switch Grid måste förvärmas tillräckligt (cirka 15-20 minuter) med huven stängd så att gjutjärnets materialfördelar kan utvecklas.

RENGÖRING

- Spola inte det varma SWITCH GRID med kallt vatten. Grov smuts på det emaljerade gjutjärnsgallret kan avlägsnas med en borste. Vi rekommenderar rengöring med vårt Enders rengöringsmedel för grillgaller. Alternativt kan grillgallret rengöras med mildt, varmt tvålsvatten. Blötläggning rekommenderas för att ta bort fastbrända partiklar. Därefter bör gallret spolas av med klart vatten.

FÖRSTA HJÄLPEN ÅTGÄRDER

**BRANDBEKÄMPNINGSÅTGÄRDER**

- Ta personer i närheten till en säker plats. Om möjligt stäng gasflaskans ventil. Kyl gasflaskan med vatten. Se därvid till att du är i säkerhet! En spontan, explosionsartad återantändning är möjlig.
- Om det brinner måste behållare fyllda med komprimerad gas avlägsnas ur området där brandfara föreligger. Om detta inte är möjligt bör behållarna för komprimerad gas besprutas med vatten eller liknande lämpliga medel från en skyddad position för att skyddas mot för stark upphettning.

ÅTGÄRDER VID INANDNING AV GAS

- Hög koncentration kan orsaka kvävning. Symptom kan vara förlorad rörelseförmåga eller medvetslöshet. Offret märker inte att det kvävs. Låga koncentrationer kan orsaka yrsel, huvudvärk, illamående och koordinationsstörningar.
- Ta ut den drabbade personen i friska luften. Kalla på läkare eller ambulans. Inled första hjälpen-åtgärder vid andningsstillestånd.

ÅTGÄRDER EFTER ALLVARLIGA BRÄNN- OCH SKÅLLSKADOR

- Det föreligger stor risk för en nedkylning eller chock. Kalla omedelbart på ambulans!
- Eventuella brinnande kläder måste omedelbart släckas med vatten eller lågorna kvävas med en tjock filt.
- Vid skållskador: Tag genast av kläderna.
- Vid brännskador: Låt kläderna vara kvar på kroppen.
- Kyl med kallt vatten i minst 15 minuter tills smärtan avtar.
- Täck över det drabbade området med en steril brandfilt. Sidan med beläggningen av metalline läggs på den skadade huden och fixeras löst med en gasbinda eller ett triangelförband.
- Använd inga "huskurer" såsom salvor, puder, oljor, desinfektionsmedel och liknande!

ÅTGÄRDER EFTER MINDRE BRÄNN- ELLER SKÅLLSKADOR

- Vid skållskador: Tag genast av kläderna.
- Vid brännskador: Kläder får endast tas av om de inte sitter fast.
- Kyl med kallt vatten i minst 15 minuter tills smärtan avtar.
- Mindre bränn- eller skållskador utan blåsbildning ska läkas i luften och inte täckas över med plåster eller bandage.

GASGRILLENS RENGÖRING/ UNDERHÅLL

SÄKERHETSINFORMATION



- Trots att alla komponenter tillverkats med omsorg kan enskilda byggdelar ha skarpa kanter. Använd därför alltid skyddshandskar för att undvika skärskador.
- Varm yta: Vänta med rengöringen tills gasgrillen har svalnat tillräckligt.

BRAND- OCH EXPLOSIONSRISK

Undvik fettbränder:

- Rengör utrustningen före varje användning för att undvika fettavlagringar. Beakta därvid i synnerhet fettavlagringar på insidorna av eldlådan, flamskydden, fettbrickan och fettuppsamlaren.
- Använd inga brännbara rengöringsmedel.

Hantering av gasanordningen/gasgrillen:

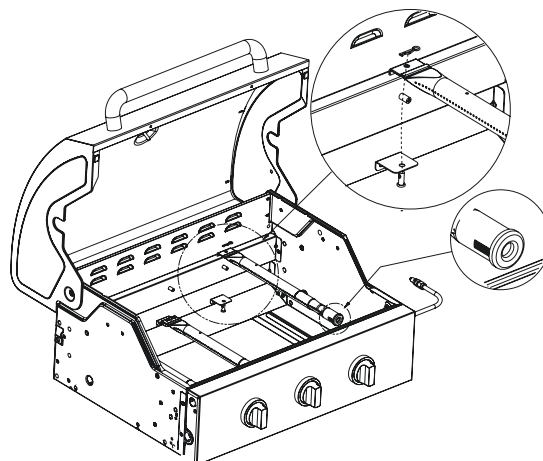
- Reparation och underhåll av gasförande komponenter får endast utföras av för detta ändamål auktoriserad fackpersonal.
- Utför inga förändringar på gasgrillen och tryckregulatorn. Efter 5 år måste slangen underhållas (se tillverkningsdatum på slangen).

- Byt ut tryckregulatorn och slangen senast efter 10 år även om inga yttre skador är synliga. Se till att tryckregulatorn och den gas du använder är tillåtna för ditt land och att utgångstrycket är korrekt (se Tekniska specifikationer) inställt. En ny slang får inte vara längre än 1,5 meter.
- Byggdelar som förseglats av tillverkaren får inte manipuleras.
- Tillsammans med olja bildar gasen en explosiv blandning. Försök aldrig att göra tröga ventiler och regleringsknappar lättmanövrerade med hjälp av olja eller kryptolja.
- Brännarna kan tas bort för rengöring men får inte bytas ut mot varandra. **OBS!** Brännare i TURBOZONEN måste åter installeras där.
- **OBS!** Stäng av gastillförseln innan du demonterar och rengör brännarna.



- Badda av överflödigt fett/marinad från grillgodset innan du börjar grilla. Detta försämrar inte grillgodsets smak utan är endast till för att undvika fettbrand.
- Rengör grillen efter varje användning.
- Använd inga skurande eller klorhaltiga rengöringsmedel.
- Dra ut fettbrickan och fettuppsamlaren och lämna fett till miljövänlig avfallshantering.
- Torka av ytor med en fuktig trasa eller spola med hett vatten. Vid behov använd ett mildt rengöringsmedel. Spola sedan med vatten och torka av alla ytor med en mikrofiberduk.
- Vid användning av ett mildt rengöringsmedel bör du dessutom uppmärksamma tillverkarens upplysningar/produktinformation för att undvika skador på ytan.

- Låt utrustningen torka fullständigt innan du tar den i drift nästa gång.
- Om brännarröret i ytterst sällsynta fall skulle vara blockerat, måste det rengöras med en nål eller en piprensare.



FÖRVARING/TRANSPORT

V SÄKERHETSINFORMATION



BRAND- OCH EXPLOSIONSRISK

- Förvara gasflaskan utom räckhåll för barn.
- Håll gasflaskan borta från brännbara gaser och andra lättantändliga ämnen.
- Utströmmande gasol är tyngre än luft och sjunker ned till marken. Förvara inte gasflaskan i huset, under marknivå (till exempel i källare, schakt, underjordiska garage etc.) eller på platser utan ventilation där utströmmande gas kan samlas.
- Skydda gasflaskan mot direkt solljus och andra värmekällor.
- Lagra gasflaskan under 40 °C på en väl ventilerad, skuggig plats skyddad mot väderleksinflytande.
- Lagra gasflaskorna stående och säkrade mot att falla omkull.
- Dessa förvaringsanvisningar gäller även för tomma gasflaskor eftersom dessa alltid innehåller en restmängd gasol.
- Undvik att transportera gasflaskan i fordon med ett lastutrymme som inte är separerat från förarhytten. Föraren måste känna till lastens eventuella risker och veta vad som måste göras i händelse av en olycka eller en nödsituation.
- Transportera gasflaskan stående samt säkrad mot att falla omkull eller glida undan.
- Se till att gasflaskans ventil är stängd och tät.
- Fråga din gashandlare efter aktuella nationella krav och upplysningar.



- Förvara utrustningen i ett frostfritt och torrt utrymme. Stäng grillhuvens och täck över utrustningen för att undvika föroreningar.

AVFALLSHANTERING



Produktförpackningen består av återvinningsbara material som kan lämnas till återvinning. Källsortera dem i tillgängliga samlingsbehållare.

Om du vill kassera en artikel får den inte kastas i hushållsavfallet. Fråga ditt lokala avfallshandlingsföretag eller din kommunala förvaltning om möjligheterna till en miljömedveten och resursbesparande avfallshandling.

TEKNISKA SPECIFIKATIONER

MODELL: CHICAGO NEXT
3 R TURBO

Varunummer.: 893433

$\Sigma Q_n H_s$: 10,6 kW
771 g/h

Produkt-ID nr: 0063D04704

Typ av gas: Propan G31/Butan G30

Denna utrustning har testats och godkänts enligt DIN EN 498:2012. Vid leverans är utrustningen inställd för drift med gasol.

Slanglängd: 0,8 m

Gasflaska: Gasflaskor med ett maximalt mått på (Ø 30 x 59 cm) kan användas och ställas upp i grillen.



EU-länder	Kategori	p (mbar)	Munstyckets beteckning (mm)	
			Brännare/	TURBO ZONE
SE	I3B/P(30)	30	Ø 0,85	Ø 0,97

GARANTI



Enders Colman AG, Brauck 1, 58791 Werdohl ("Enders"), tillhandahåller en frivillig tillverkargaranti för alla grillar som köps av den ursprungliga köparen och som är märkta med en garantisymbol (till exempel på förpackningen).

Denna garanti kompletterar de lagstadgade garantirättigheterna och begränsar dem inte. De detaljerade garantiperioderna finns i listan nedan. Garantin träder i kraft det datum då produkten köptes.

Vår frivilliga tillverkargaranti är gratis för dig. För att erhålla den utökade garantin måste du registrera din produkt inom tre månader från inköpsdatumet på www.enders-germany.com.

GARANTINS OMFATTNING

Enders garanterar den ursprungliga köparen av produkten att de komponenter som anges nedan är fria från materialfel och brister i utförandet, såvida produkten monteras och används i enlighet med bruksanvisningen. I händelse av ett fel kommer Enders att reparera eller byta ut den berörda komponenten efter eget gottfinnande. Denna garanti gäller endast i Europa och endast för produkter som används privat.

KOMPONENTER SOM OMFATTAS AV GARANTIN OCH GARANTIPERIODER

- **Täcklock till grill enhet:**
5 år mot att rosta eller genombränning
- **Brännkammare enhet:**
5 år mot att rosta eller genombränning
- **Fettuppsamlingslåda:**
3 år mot att rosta eller genombränning
- **Brännare i rostfritt stål, emaljerade gjutjärngaller och varmhållningsrost:**
3 år mot att rosta eller genombränning
- **Plastlement:**
3 år
- **Alla andra komponenter (till exempel brännarskydd, tändbrygga, skruvar, termometer, etc):**
2 år

FÖRUTSÄTTNINGAR FÖR EN FÖRLÄNGD GARANTIPERIOD

- Registrera din Enders-produkt på vår webbplats inom tre månader från det att du köpte produkten: www.enders-germany.com.



Skanna mig och registrera din Enders-produkt!

De uppgifter du anger kommer att behandlas under registreringen. Ytterligare information hittar du i vår integritetspolicy som finns på <https://www.enders-germany.com/Informationen/Datenschutz/>

Följande steg krävs för att göra ett garantianspråk gällande:

- Spara det ursprungliga inköpsbeviset och skicka in det i händelse av garantianspråk.
- Bifoga med foton på felet och grillens serienummer.

TILLVÄGAGÅNGSSÄTT VID GARANTIANSPRÅK

I händelse av garantianspråk kontakta vår kundtjänst via vår webbplats <https://www.enders-germany.com/Service/>. Enders kommer, efter eget gottfinnande, att åtgärda felet genom reparation eller utbyte. Om reparation eller utbyte inte är möjlig förbehåller sig Enders rätten att byta ut grillen mot en modell av likvärdig eller högre kvalitet. I vissa fall kan det vara nödvändigt att skicka in defekta komponenter för granskning. Fraktkostnaderna ersätts i den mån felet täcks av garantin.

UNDANTAG FRÅN GARANTIN

Undantagna från garantin är:

- Normalt slitage, till exempel rost, färgblekning, repor eller bucklor som inte försämrar funktionen.
- Skador orsakade av icke fackmässig användning, felaktig montering, felaktig användning eller försummelse av förebyggande underhållsåtgärder (se bruksanvisningen BA).
- Skador som orsakas av extrema väderförhållanden, salt luft, klorkällor, surt regn eller andra miljöfaktorer.
- Skador som orsakats av användning av icke-originaldelar eller ej auktoriserade reparationer och ombyggnader.

GARANTI

ANSVARSRISKRIVNING

Utöver de garantier som anges i dessa villkor beviljas inga ytterligare garantier utöver de lagstadgade anspråken. Garantitjänsterna är begränsade till reparation eller utbyte av den defekta komponenten och överskrider aldrig produktens ursprungliga inköpspris. Den återstående garantitiden för den ursprungliga garantin gäller för reservdelar och tillbehör.

TILLÄMPNINGSSOMRÅDE

Denna garanti gäller endast för grillar från Enders som används privat och inte kommersiellt och inte i gemenskapsanläggningar. Ändringar i konstruktionen av produkter från Enders medför inte någon skyldighet att integrera dessa ändringar i redan tillverkade produkter.

TILLÄMPLIG LAG

Denna garanti omfattas av lagen i Förbundsrepubliken Tyskland. Lagvalet begränsar inte det skydd som konsumenten åtnjuter enligt tvingande bestämmelser i det land där konsumenten har sin hemvist.

SERVICE

<http://www.enders-germany.com>

FYLL I OCH SPARA INKL. INKÖPSBEVISET FÖR FRAMTIDA REFERENS!

Modellnamn

Artikelnummer tillverkare

Serienummer (se enhetens baksida)

Inköpsort/-datum

Häfta fast inköpskvittot

SPIS TREŚCI

SŁOWO WSTĘPNE	35	CZYSZCZENIE/ KONSERWACJA	44
SYMBOLE ZASTOSOWANE W INSTRUKCJI	35	ZASADY BEZPIECZEŃSTWA	
ROZPAKOWANIE GRILLA GAZOWEGO	36	PRZECHOWYWANIE/TRANSPORT	45
ZASADY BEZPIECZEŃSTWA		ZASADY BEZPIECZEŃSTWA	
NIEZBĘDNE NARZĘDZIA/WYPOSAŻENIE		UTYLIZACJA	45
OPIS CZĘŚCI		DANE TECHNICZNE	46
ZAKRES DOSTAWY		GWARANCJA	48
PODŁĄCZANIE BUTLI GAZOWEJ	38		
ZASADY BEZPIECZEŃSTWA			
NIEZBĘDNE NARZĘDZIA/WYPOSAŻENIE			
PRZEBIEG MONTAŻU			
UŻYTKOWANIE GRILLA GAZOWEGO	40		
ZASADY BEZPIECZEŃSTWA			
WŁĄCZANIE GRILLA GAZOWEGO			
WYŁĄCZANIE GRILLA GAZOWEGO			
WYJAŚNIENIE SYMBOLI NA PANELU			
TURBO ZONE			
SWITCH GRID			
DZIAŁANIA ZWIĄZANE Z PIERWSZĄ POMOCĄ			

SŁOWO WSTĘPNE

Gratulujemy wyboru produktu! Kupując nasz produkt zyskujesz gwarancję i pewność nabycia produktu od jednego z wiodących europejskich producentów!

Wszystkie urządzenia są produkowane zgodnie z najwyższymi standardami wydajności i bezpieczeństwa. W ramach obsługi klienta i troski o jego zadowolenie zapewniamy 2-letnią gwarancję. W razie gwarancji należy po prostu wypełnić załączoną kartę gwarancyjną i wysłać ją pod wskazany adres.

Przechowywać instrukcję do późniejszego użytku. Przy przekazywaniu artykułu należy również dołączyć niniejszą instrukcję.

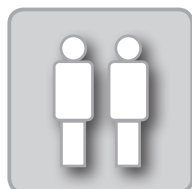
Przed uruchomieniem urządzenia należy uważnie przeczytać instrukcję obsługi, a zwłaszcza wskazówki bezpieczeństwa, następnie przestrzegać ich.

Życzymy bezawaryjnego użytkowania produktu!

SYMBOLE ZASTOSOWANE W INSTRUKCJI



Ten znak oznacza słowo sygnalizacyjne **UWAGA** i ostrzega przed możliwymi obrażeniami i uszkodzeniami w urządzeniu.



Radzimy w tym miejscu poprosić o pomoc drugą osobę.



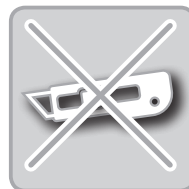
Przydatne porady i informacje.



Podczas montażu należy zakładając rękawice ochronne, aby uniknąć skaleczeń.



Potrzebne będą narzędzia.



Podczas otwierania opakowania nie używać noża ani żadnych innych podobnych ostrych przedmiotów, gdyż mogłyby one zarysować urządzenie.



Podczas montażu umieścić miękką podkładkę pod elementami, aby uniknąć zadrapań i uszkodzeń.



Deklaracja zgodności

Produkty oznaczone tym symbolem spełniają wszystkie stosowane przepisy wspólnotowe Europejskiego Obszaru Gospodarczego. **Deklarację zgodności UE** można uzyskać pod adresem podanym na odwrocie.

ROZPAKOWANIE GRILLA GAZOWEGO

ZASADY BEZPIECZEŃSTWA



- Pomimo starannej obróbki wszystkich pojedynczych części, poszczególne elementy mogą być ostre. Dlatego należy nosić rękawice ochronne, aby uniknąć skaleczeń.
- Niebezpieczeństwo uduszenia/potknięcia. Materiał opakowania trzymać z dala od dzieci i niezwłocznie go zutylizować. Także małe części powinny być trzymane z dala od dzieci.

NIEZBĘDNE NARZĘDZIA/WYPOSAŻENIE



OPIS CZĘŚCI

Nr.	Ilość
1	1
2	0
3	0
4	1
5	1
6	1
7	1
8	1
9	1
10	4
11	1
12	1
13	2
14	0
15	2
16	1
17	1
18	2
19	1
20	1
21	1
22	1

Nr.	Ilość
23	1
24	2
25	1
26	0
27	0
28	1
29	3
30	1
31	1
32	1
33	1
34	1

A	38
B	4
C	4
D	2
E	4
F	2
G	8



Komponenty z oznaczeniem 0 nie są istotne dla tego urządzenia.

PODŁĄCZANIE BUTLI GAZOWEJ

ZASADY BEZPIECZEŃSTWA



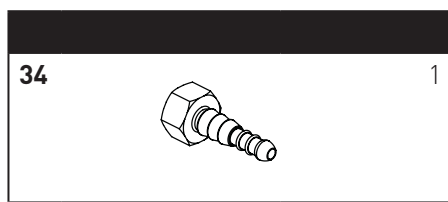
NIEBEZPIECZEŃSTWO POŻARU I WYBUCHU

- Grill gazowy może być używany wyłącznie z zainstalowanym reduktorem. Dołączony reduktor został ustawiony na pracę z gazem płynnym. Należy również przeczytać i przestrzegać instrukcji montażu i użytkowania dołączonych osobno do reduktora.
- Wąż gazu może wymagać wymiany w razie potrzeby, zgodnie z odpowiednimi przepisami krajowymi lub informacją o żywotności węża.
- Wąż gazu i reduktor należy wymieniać w regularnych odstępach czasu. (Zobacz w tym temacie rozdział Czyszczenie/Konserwacja.)
- Specjalistyczne punkty sprzedaży lub wynajmu butli gazowych udzielają szczegółowych informacji.
- Upewnić się, że w pobliżu nie ma żadnych źródeł zapłonu, otwartego ognia itp. podczas podłączania lub wymiany butli gazowej.
- Upewnić się, że wąż gazu nie jest załamany ani przetarty i na całej jego długości jest zapewniony do niego swobodny dostęp.
- Po zamontowaniu butli gazowej sprawdzić szczelność wszystkich punktów połączeń, wykorzystując do tego celu dostępny w sprzedaży spray do wykrywania przecieków lub zwykłą wodę z mydłem. Gdy nie stwierdzi się żadnych przecieków, po zakończeniu kontroli wyczyścić przyłącza wodą.
- Sprawdzanie szczelności za pomocą otwartych płomieni jest surowo zabronione!

NIEZBĘDNE NARZĘDZIA/WYPOSAŻENIE

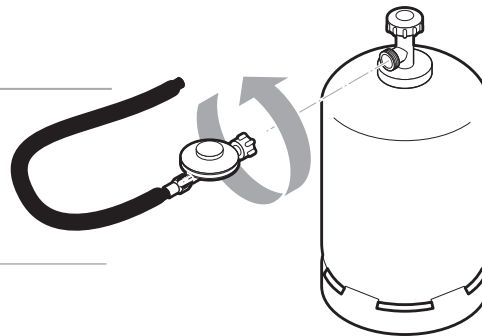


PRZEBIEG MONTAŻU

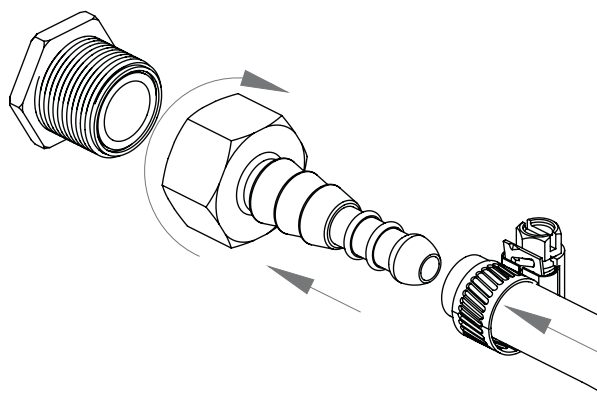


EN 16436-2

DIN EN 16129



1. Butlę z gazem ustawić obok grilla.
2. Nakrętkę (**lewy gwint**) regulatora ciśnienia nakręcić na przyłączy śrubowe butli gazowej. Mocno dokręcić ręką nakrętkę złączkową. Nie należy używać żadnych narzędzi, aby nie uszkodzić uszczelki.
3. Przykręcić adapter (**gwint prawy**) ręcznie do gwintu grilla gazowego. Również tutaj nie należy używać żadnych narzędzi, aby uniknąć uszkodzenia uszczelki. Natożyć wąż na tuleję adaptera i zamocować go za pomocą zacisku węża.
4. Wetknąć drugi koniec węża na tuleję regulatora ciśnienia i również zamocować go za pomocą zacisku węża.
5. Spryskać wszystkie miejsca uszczelnienia dostępnym w handlu sprayem do wykrywania nieszczelności lub natożyć wodę z mydłem (proporcja 1 część mydła/3 części wody). Odkręcić zawór butli z gazem. W miejscach nieszczelności pojawiają się pęcherzyki powietrza. Ponownie zakręcić zawór butli z gazem i usunąć usterkę. Następnie powtórzyć krok 5 aż do wyeliminowania wszystkich nieszczelności.



UWAGA

Do grilla można wstawiać butle gazowe o maksymalnych wymiarach (Ø 30 x 59 cm). Większe butle można stawiać wyłącznie obok grilla.

UŻYTKOWANIE GRILLA GAZOWEGO

ZASADY BEZPIECZEŃSTWA



Przed przystąpieniem do grillowania warto uzmysłwić sobie, że bezpieczeństwo powinno zawsze stać na pierwszym miejscu. Właśnie dlatego przed każdym grillowaniem należy pamiętać o kilku punktach kontroli bezpieczeństwa.

PRZEZNACZENIE

- Grill gazowy można użytkować wyłącznie na wolnym powietrzu.
- Urządzenie nie może być użytkowane przez dzieci i osoby z ograniczoną zdolnością do obsługi sprzętu. Mogą z niego korzystać wyłącznie osoby, które są w stanie bezpiecznie obsługiwać urządzenie.
- Powierzchnie grilla gazowego mogą być bardzo gorące podczas pracy. Osoby przebywające w pobliżu grilla powinny być o tym poinformowane a dzieci nie powinny w ogóle przebywać w pobliżu grilla.
- Na półki boczne nie można odkładać bezpośrednio żywności.
- Gorące elementy grilla dotykać przez odpowiednie rękawice ochronne.

NIEBEZPIECZEŃSTWO POŻARU I WYBUCHU UNIKANIE PALENIA SIĘ TŁUSZCZU:

- Silnie nagrzane tłuszcze i oleje mogą się zapalić. Nieusunięty wytopiony tłuszcz, pod wpływem wysokiej temperatury może się ulatniać w postaci dymu.
- Strząsnąć nadmiar tłuszczu/marynaty przed położeniem potrawy na ruszt. Nie wpłynie to w żaden sposób na smak potrawy, za to pozwoli uniknąć dymienia palącego się tłuszczu.
- Urządzenie czyścić regularnie z pozostałości tłuszczu! Szczególną uwagę zwrócić na tłuszcz nagromadzony na wewnętrznej stronie komory spalania, pokrywach przeciwpożarowych, tacy na tłuszcz i zlewce tłuszczu.
- Nigdy nie gasić palącego się, gorącego ani dymiącego się tłuszczu / oleju wodą.


KORZYSTANIE Z INSTALACJI GAZOWEJ/ GRILLA GAZOWEGO:


- Nie palić podczas korzystania z instalacji gazowej. Nie umieszczaj butli z gazem w pobliżu otwartego ognia.
- Korzystaj wyłącznie z grilla gazowego na wolnym powietrzu. Upewnij się, by grill gazowy stał w miejscu chronionym przed wiatrem.
- Grill należy trzymać z dala od wilgoci, bryzgów wody itp.
- Stawiać grill gazowy na płaskiej, stabilnej i ognioodpornej powierzchni.
- Nie wolno przesuwając urządzenia podczas pracy. Zablokować koła, naciskając hamulec.
- Sprawdzić, czy na węży i reduktorze nie ma śladów pęknięć ani innych uszkodzeń. Nie używać grilla gazowego, jeśli reduktor, węży lub butla gazowa będą uszkodzone lub nieszczelne.
- Nie pozostawiać grilla gazowego bez nadzoru podczas pracy.
- Aby zapewnić ochronę przed przypadkowym wydostaniem się gazu, zawór na butli gazowej powinien być otwarty tylko wtedy, gdy grill gazowy będzie używany.
- Po użyciu i przed każdą zmianą miejsca ustawienia, grill gazowy musi zostać wyłączony, a zawór butli gazowej zakręcony.
- Aby uniknąć przegrzania, nie zakrywać całkowicie powierzchni grilla folią aluminiową ani innymi podobnymi przedmiotami. Dwustronnej płyty żeliwnej używać dokładnie tak, jak zostało to opisane w stosownej instrukcji. Używać przy tym wyłącznie oryginalnych produktów Enders.
- Podczas pracy zachować bezpieczną odległość od materiałów łatwopalnych i wrażliwych na ciepło. Odstęp nie powinien być mniejszy niż 1 m.
- Upewnić się, że nad grillem gazowym nie ma żadnych obiektów ani części budynku o wysokości poniżej 2 m nad grillem gazowym.
- Upewnić się, że otwory wentylacyjne szafki na butlę gazową nie są zastonięte.
- W razie stwierdzenia wycieku gazu lub usterki natychmiast zakręcić zawór butli gazowej.
- Chronić butlę gazową przed silnym promieniowaniem słonecznym. Temperatura nie powinna przekraczać 40°C.


WŁĄCZANIE GRILLA GAZOWEGO



Przed pierwszym użyciem grilla gazowego przepalić palniki przez 15 minut bez grillowania, aby usunąć wszelkie pozostałości po materiałach konserwacyjnych. Może wtedy być wyczuwalny delikatny zapach spalenizny. Zadbaj o odpowiednią wentylację. Kolor okapu i komory spalania grilla gazowego może się nieznacznie zmienić. Jest to naturalny proces i nie może być powodem do składania reklamacji.


1. Otworzyć pokrywę grilla.
2. Palniki można zapalać niezależnie od siebie.
3. Przekręcić wszystkie pokręta w kierunku zgodnym z ruchem wskazówek zegara, na pozycję WYŁ. „”, a następnie odkręcić zawór butli gazowej!

4. Wcisnąć jedno z pokręteł i obrócić je w kierunku odwrotnym do ruchu wskazówek zegara na największy zakres. Słychać przy tym charakterystyczne kliknięcie. Palnik zapala się. Gdy palnik nie zapali się, ponownie obrócić pokrętło na pozycję WYŁ. „” i powtórzyć te kroki 3-4 krotnie.

5. **UWAGA:** Gdy palnik nie zapali się, obrócić pokrętło w kierunku zgodnym z ruchem wskazówek zegara na pozycję WYŁ. „” i zakręcić zawór butli gazowej. Odczekać 5 minut i rozpocząć, po ponownym odkręceniu zaworu butli gazowej, od kroku 4.
6. Gdy palnik zapali się, powtórzyć krok 4, aby zapalić następny palnik.
7. Wyregulować ciepło, obracając pokrętło na dowolne ustawienie między największym zakresem a najmniejszym zakresem.

WYŁĄCZANIE GRILLA GAZOWEGO



W celu wyłączenia grilla, zakręcić zawór butli gazowej i obrócić wszystkie pokręta na pozycję WYŁ. „”.

WYJAŚNIENIE SYMBOLI NA PANELU

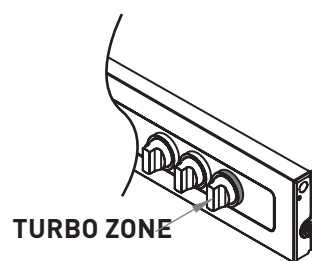


To pokrętło służy do rozpalania i regulacji mocy drugiego palnika.



Grillzone

Symbole te pokazują różne strefy grilla, które można indywidualnie dopasować w urządzeniu.



TURBO ZONE

TURBO ZONE



W końcu grill gazowy, na którym znakomicie wychodzą również soczyste steki – dzięki Turbo Zone (pokrętko z czerwonym pierścieniem). Bo dobry stek wymaga przez krótki czas najwyższej temperatury, aby w mięsie wytworzyły się intensywne aromaty opiekania i grillowania. Funkcja Turbo Zone jest łatwa w obsłudze – wystarczy przekręcić i można zacząć ostro grillować stek.

- grillowanie w różnych strefach gorąca umożliwia idealny wynik dla każdego typu mięsa
- dowolnie regulowana strefa grillowania o mocnym, bezpośrednim gorącu dla uzyskania idealnych steków
- oszczędność zużycia

SWITCH GRID



Dzięki SWITCH GRID grill staje się urządzeniem wielofunkcyjnym. Masywny, emaliowany ruszt z łatwo wyjmowanym okrągłym elementem zapewnia różnorodne możliwości grillowania dzięki pasującym wkładkom firmy Enders. Oprócz kombinacji z różnymi wkładkami SWITCH GRID może być używany również jako klasyczny ruszt grillowy.

Można przy tym korzystać ze szczególnych właściwości żeliwa. Równomierne rozkładanie się gorąca zapewnia optymalne rezultaty na gazie grillowym Enders.

WSTĘPNE NAGRZEWANIE

- Element Switch Grid musi być przy zamkniętej pokrywie wystarczająco wstępnie nagrzewany (ok. 15-20 minut), aby mogły się rozwinąć zalety materiałowe żeliwa.

CZYSZCZENIE

- Nie studzić gorącego elementu SWITCH GRID zimną wodą. Grube zanieczyszczenia na emaliowanym ruszcie żeliwnym można usunąć szczotką. Zalecamy czyszczenie naszym środkiem do czyszczenia rusztu grilla Enders. Alternatywnie ruszt grilla można oczyścić łagodnym roztworem ciepłej wody z mydłem. W celu usunięcia przypieczonych cząsteczek zaleca się wcześniejsze zamoczenie. Następnie można sptukać ruszt zimną wodą.

DZIAŁANIA ZWIĄZANE Z PIERWSZĄ POMOCĄ

**POSTĘPOWANIE W PRZYPADKU POŻARU**

- Przyglądający się ludzie powinni przebywać w bezpiecznym miejscu! W miarę możliwości zakręcić zawór butli gazowej. Schłodzić butlę gazową wodą. Zwracać przy tym uwagę na własne bezpieczeństwo! Możliwy jest spontaniczny, wybuchowy ponowny zapłon.
- W przypadku pożaru wypełnione zbiorniki z gazem pod ciśnieniem należy usunąć z obszaru zagrożonego pożarem. Jeśli nie jest to możliwe, zbiorniki ze sprężonym gazem należy z chronionej pozycji spryskiwać wodą lub innymi podobnymi środkami w celu ochrony przed nadmiernym nagrzewaniem.

DZIAŁANIA PO DOSTANIU SIĘ DO DRÓG ODDECHOWYCH

- Wysokie stężenia mogą powodować uduszenie. Objawami mogą być utrata władzy w kończynach i świadomości. Poszkodowany nie ma świadomości tego, że się dusi. Przy niskich stężeniach mogą wystąpić zawroty głowy, bóle głowy, nudności i zaburzenia koordynacji.
- Wyprowadzić poszkodowanego na świeże powietrze. Skontaktuj się z lekarzem lub pogotowiem ratunkowym. W przypadku zatrzymania oddechu rozpocząć udzielanie pierwszej pomocy.

- Działanie w razie rozległych poparzeń lub oparzeń
- Występuje ostre ryzyko hipotermii i wstrząsu. Natychmiast wezwać pogotowie ratunkowe!
- Natychmiast ugasić ubranie wodą lub zdusić płomień grubym kocem.
- W razie oparzeń: Natychmiast zdjąć odzież.
- W razie poparzeń: Pozostawić ubranie na sobie.
- Schładzać wodą przez przynajmniej 15 minut, aż do ustania bólu.
- Przykryć poparzony obszar sterylnym kompresem Metalline. Przyłożyć kompres powłoką Metalline na poparzoną skórę i unieruchomić bandażem z gazy lub trójkątną chustą.
- Nie używać „domowych środków”, takich jak maści, proszki, olejki, środki dezynfekujące itp.!

DZIAŁANIE W RAZIE MNIEJSZYCH POPARZEŃ LUB OPARZEŃ

- W razie oparzeń: Natychmiast zdjąć odzież.
- W razie poparzeń: Zdjąć odzież tylko wtedy, gdy nie będzie przylegała ściśle do ciała.
- Schładzać wodą przez przynajmniej 15 minut, aż do ustania bólu.
- Mniejszych poparzeń lub oparzeń nie zaklejać plastrem, pozwolić na wygojenie się rany w powietrzu.

CZYSZCZENIE/KONSERWACJA GRILLA GAZOWEGO

ZASADY BEZPIECZEŃSTWA



- Pomimo starannej obróbki wszystkich pojedynczych części, poszczególne elementy mogą być ostre. Dlatego należy nosić rękawice ochronne, aby uniknąć skaleczeń.
- Gorąca powierzchnia: Przed czyszczeniem poczekać, aż grill gazowy ostygnie wystarczająco.

NIEBEZPIECZEŃSTWO POŻARU I WYBUCHU UNIKANIE PALENIA SIĘ TŁUSZCZU:

- Wyczyścić urządzenie przed każdym użyciem, aby uniknąć gromadzenia się tłuszczu. Szczególną uwagę zwrócić na tłuszcz nagromadzony na wewnętrznej stronie komory spalania, pokrywach przeciwpromieniowych, tacy na tłuszcz i zlewce tłuszczu.
- Nie stosować łatwopalnych środków czyszczących.

KORZYSTANIE Z INSTALACJI GAZOWEJ/ GRILLA GAZOWEGO:

- Naprawy i konserwację na częściach

przewodzących gaz powierzać wyłącznie wykwalifikowanemu personelowi.

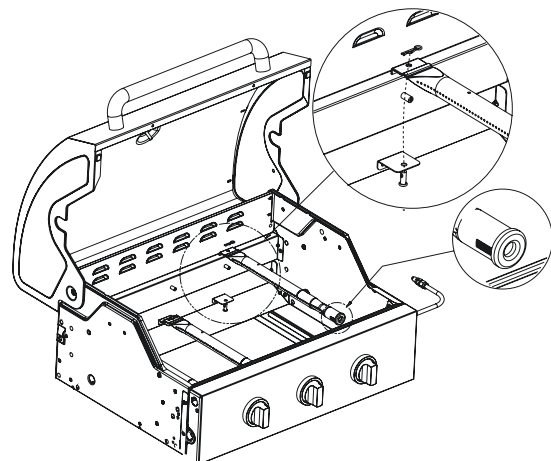
- Nie wprowadzać żadnych zmian w grillu gazowym ani reduktorze. Wąż wymienia się po 5 latach użytkowania (zobacz data produkcji na wężu).
- Wymienić reduktor i wąż najpóźniej po 10 latach, nawet jeśli nie zostaną wykryte zewnętrzne uszkodzenia. Zwrócić uwagę, czy reduktor został zatwierdzony do użytku w danym kraju i z używanym gazem, a także ustawiony na prawidłowe ciśnienie wyjściowe (zobacz Dane techniczne). Nowy wąż nie powinien być dłuższy niż 1,5 m.
- Części zapieczętowane przez producenta nie mogą być przerabiane ani modyfikowane.
- Gaz tworzy wybuchową mieszaninę z olejem. Nigdy nie próbować luzowania ciężko obracających się zaworów i pokręteł regulacyjnych olejem lub olejem petzającym.
- Palniki można zdemontować do czyszczenia, ale przy ponownym montażu nie wolno ich między sobą pozamieniać. **UWAGA:** Palniki TURBO ZONE muszą zostać tam ponownie zamontowane.
- **UWAGA:** Przed demontażem i czyszczeniem palników należy zamknąć doptyw gazu.



■ Strząsnąć nadmiar tłuszczu/marynaty przed położeniem potrawy na ruszt. Nie wpłynie to w żaden sposób na smak potrawy, za to pozwoli uniknąć dymienia palącego się tłuszczu.

- Wyczyścić grill po każdym użyciu. Szczególną uwagę zwrócić na tłuszcz nagromadzony na wewnętrznej stronie komory spalania, pokrywach przeciwpromieniowych, tacy na tłuszcz i zlewce tłuszczu.
- Nie używać szorujących środków czyszczących, zawierających chlor.
- Wyciągnąć tacę na tłuszcz i zlewkę tłuszczu i usunąć tłuszcz zgodnie z przepisami o ochronie środowiska naturalnego.
- Wytrzeć powierzchnie wilgotną szmatką lub dokładnie sptukać. W razie potrzeby użyć łagodnego detergentu. Sptukać wodą i wytrzeć do sucha wszystkie powierzchnie ściereczką z mikrofibry.
- W przypadku stosowania łagodnego detergentu należy dodatkowo zwrócić uwagę na instrukcje producenta / informacje o produkcie, aby uniknąć uszkodzenia powierzchni.

- Poczekać, aż urządzenie całkowicie wyschnie przed następnym użyciem.
- Jeśli dojdzie do zatkania się rurki palnika, należy ją oczyścić za pomocą igły lub myjki do rur.



PRZECHOWYWANIE/ TRANSPORT

ZASADY BEZPIECZEŃSTWA



NIEBEZPIECZEŃSTWO POŻARU I WYBUCHU

- Trzymać butlę gazową poza zasięgiem dzieci.
- Trzymać butlę z gazem z dala od łatwopalnych gazów i innych substancji sprzyjających pożarom.
- Skroplony gaz płynny jest cięższy od powietrza i opada na dno. Nie przechowywać butli gazowej w domu, pod ziemią (na przykład w piwnicy, w łazience, parkingu podziemnym itp.) lub w niewentylowanych miejscach, gdzie może zbierać się wydobywający się gaz.
- Chronić butlę gazową przed bezpośrednim działaniem promieni słonecznych i innych źródeł ciepła.
- Przechowywać butlę gazową w dobrze wentylowanym, zacienionym miejscu, chronionym przed warunkami atmosferycznymi, w temperaturze poniżej 40°C.
- Przechowywać butlę gazową stojącą pionowo i zabezpieczoną przed przewróceniem.
- Te instrukcje przechowywania odnoszą się również do pustych butli gazowych, ponieważ nadal zawierają one resztkową ilość gazu płynnego.
- Jeśli to możliwe, nie transportować butli gazowej w pojazdach, których przestrzeń ładunkowa nie jest oddzielona od kabiny operatora. Kierowca musi zdawać sobie sprawę z potencjalnego niebezpieczeństwa związanego z ładunkiem i musi wiedzieć, co robić w razie wypadku lub zagrożenia.
- Transportować butlę gazową stojącą pionowo i zabezpieczoną przed przewróceniem i ześlizgnięciem.
- Upewnić się, że zawór butli gazowej jest zamknięty i uszczelniony.
- Zapytaj swojego dystrybutora gazu o aktualne krajowe wymagania i uwagi.



- Przechowywać urządzenie w niezamarzającym i suchym pomieszczeniu. Zamknąć okap grilla i przykryć urządzenie pokrowcem, aby uniknąć jego zabrudzenia i uszkodzenia.
- Aby zaoszczędzić miejsce, unieść półki boczne, a następnie złożyć je.

UTYLIZACJA



Opakowanie produktu składa się z nadających się do recyklingu materiałów. Materiały po przeprowadzeniu selekcji wyrzucić do odpowiednich pojemników zbiorczych.

W razie zamiaru pozbycia się produktu, nie wyrzucać go do śmieci. Zapytać lokalną firmę utylizacji odpadów lub administrację miejską o możliwości przyjaznej dla środowiska i oszczędzającej zasoby utylizacji.

DANE TECHNICZNE

MODEL: CHICAGO NEXT
3 R TURBO

Przedmiot nr.: 893433

$\Sigma Q_n H_s$: 10,6 kW
771 g/h

Nr ID produktu: 0063DO4704

Rodzaj gazu: Propan G31

To urządzenie zostało przetestowane i zatwierdzone zgodnie z normami DIN EN 498: 2012. Po dostarczeniu urządzenie jest przystosowane do pracy z ciekłym gazem.

Długość węża: 0,8 m

Butla gazowa: Do grilla można wstawiać butle gazowe o maksymalnych wymiarach (Ø 30 x 59 cm). Większe butle można stawiać wyłącznie obok grilla.



Kraje UE	Kategoria	p (mbar)	Oznaczenie dyszy (mm)	
			Palnik/	TURBO ZONE
PL	I3P (37)	37	Ø 0,85	Ø 0,97

GWARANCJA

**5
YEAR
GUARANTEE**

Enders Coltsman AG, Brauck 1, 58791 Werdohl („Enders”) oferuje dobrowolną gwarancję producenta na wszystkie grille zakupione przez pierwotnego nabywcę i oznaczone symbolem gwarancji (np. na opakowaniu).

Niniejsza gwarancja uzupełnia ustawowe prawa gwarancyjne i nie ogranicza ich. Szczegółowe okresy gwarancji można znaleźć na poniższej liście. Rozpoczyna się ona od daty zakupu.

Nasza dobrowolna gwarancja producenta jest bezpłatna. Aby uzyskać przedłużoną gwarancję, należy zarejestrować produkt w ciągu trzech miesięcy od daty zakupu na stronie www.enders-germany.com.

ZAKRES GWARANCJI

Enders gwarantuje pierwotnemu nabywcy produktu, że wymienione poniżej komponenty są wolne od wad materiałowych i produkcyjnych, pod warunkiem, że produkt jest zainstalowany i używany zgodnie z instrukcją obsługi. W przypadku wystąpienia wady firma Enders naprawi lub wymieni wadliwą część według własnego uznania. Gwarancja ta obowiązuje wyłącznie w Europie i tylko dla produktów używanych prywatnie.

OSŁONIĘTE KOMPONENTY I OKRESY GWARANCJI

- **Jednostka z pokrywą grillową:**
5 lat w przypadku rdzewienia lub przepalenia
- **Jednostka komory spalania:**
5 lat w przypadku rdzewienia lub przepalenia
- **Szuflada:**
3 lat w przypadku rdzewienia lub przepalenia
- **Palniki ze stali nierdzewnej, emaliowane ruszty żeliwne i ruszt do podgrzewania:**
3 lat w przypadku rdzewienia lub przepalenia
- **Elementy z tworzywa sztucznego:**
3 lata
- **Wszystkie pozostałe części (jak np. osłony palników, mostek zapłonowy, śruby, termometr itp.):**
2 lata

WARUNKI PRZEDŁUŻONEGO OKRESU GWARANCJI

- Zarejestruj swój produkt Enders na naszej stronie internetowej w ciągu trzech miesięcy od zakupu produktu: www.enders-germany.com.



Zeskanuj mnie i zarejestruj swój produkt Enders!

Wprowadzone przez ciebie dane zostaną przetworzone podczas rejestracji. Więcej informacji znajduje się w naszej Polityce prywatności, która znajduje się tutaj: <https://www.enders-germany.com/Informationen/Datenschutz/>.

Aby zgłosić roszczenie gwarancyjne, należy wykonać następujące kroki:

- Należy zachować oryginalny dowód zakupu i przedłożyć go w przypadku roszczenia gwarancyjnego.
- Przygotuj zdjęcia wady i numer seryjny grilla.

POSTĘPOWANIE W PRZYPADKU GWARANCYJNYM

W przypadku gwarancyjnym proszę skontaktować się z naszą Obsługą klienta za pośrednictwem naszej strony internetowej <https://www.enders-germany.com/Service/>. Enders usunie wadę poprzez naprawę lub wymianę według własnego uznania. Jeśli naprawa lub wymiana nie jest możliwa, Enders zastrzega sobie prawo do wymiany grilla na model równoważny lub wyższej jakości. W niektórych przypadkach może być konieczne przesłanie wadliwych części do kontroli. Koszty wysyłki zostaną zwrócone, jeśli wada jest objęta gwarancją.

WYŁĄCZENIA Z GWARANCJI

Z gwarancji wyłączone są:

- Normalne zużycie, takie jak tworzenie się rdzy, blaknięcie koloru, zadrapania lub wgniecenia, które nie ograniczają funkcji.
- Uszkodzenia spowodowane niewłaściwym użytkowaniem, nieprawidłowym montażem, niewłaściwym użytkowaniem lub zaniedbaniem środków konserwacji zapobiegawczej (patrz BA).
- Uszkodzenia spowodowane ekstremalnymi warunkami pogodowymi, słonym powietrzem, źródłami chloru, kwaśnymi deszczami lub innymi czynnikami środowiskowymi.
- Uszkodzenia spowodowane użyciem nieoryginalnych części lub nieautoryzowanymi naprawami i konwersjami.

GWARANCJA

WYŁĄCZENIA ODPOWIEDZIALNOŚCI

Poza gwarancjami określonymi w niniejszych warunkach nie udziela się żadnych innych gwarancji wykraczających poza roszczenia ustawowe. Usługi gwarancyjne są ograniczone do naprawy lub wymiany wadliwej części i w żadnym wypadku nie przekraczają pierwotnej ceny zakupu produktu. Pozostały okres pierwotnej gwarancji dotyczy części zamiennych i akcesoriów.

ZAKRES OBOWIĄZYWANIA

Niniejsza gwarancja dotyczy wyłącznie prywatnie używanych grilli Enders, a nie produktów używanych komercyjnie lub w obiektach komunalnych. Zmiany we wzornictwie produktów Enders nie skutkują obowiązkiem zintegrowania tych zmian z już wyprodukowanymi produktami.

STOSOWANE PRAWO

Niniejsza gwarancja podlega prawu Republiki Federalnej Niemiec. Wybór prawa nie ogranicza ochrony przyznanej konsumentowi przez bezwzględnie obowiązujące przepisy jego kraju zamieszkania.

SERWIS

<http://www.enders-germany.com>

PROSZĘ WYPEŁNIĆ ORAZ ZACHOWAĆ DOWÓD ZAKUPU W RAZIE PYTAŃ!

Nazwa modelu:

Numer artykułu producenta

Numer seryjny (na odwrotnej stronie urządzenia)

Miejsce/data zakupu

Dołącz dowód zakupu

PRODUCĂTOR / TILLVERKARE / WYTWÓRCA

Enders Colsman AG

Brauck 1

D-58791 Werdohl, Germania, Tyskland, Niemcy

Tel +49 (0) 2392 - 9782 30

www.enders-germany.com

241004
