

WWC380 WCS PWash&Steam&8kg

W1 frontmatad tvättmaskin:

A-20 %\* | 8 kg | 1600 v/min | SteamCare | QuickPowerWash | Miele@home



- Byggda för 20 år perfekt tvättvård\*
- Spara ännu mer energi med A -20 %\*\*
- SteamCare reducerar stryktiden med upp till 50 % och fräschar upp dina kläder
- QuickPowerWash ger effektiva och snabba resultat på bara 49 minuter\*\*\*
- Fullständig appstyrning av din tvättmaskin med Miele@home\*\*\*\*

\* Under utvecklingsfasen för tvättmaskinserie W1 har Miele testat modeller och kärnkomponenter med 5000 tvättar (= 5 tvättar per vecka under 50 veckor per år) i olika program. Mer: miele.com/20years

\*\* 20 % energisnålare än gränsvärdet (52) för energieffektivitetsklass A.

\*\*\* Detta gäller alla Miele's tvättmaskiner som gör det möjligt med implementering av de process- och maskintekniska parametrar som beskrivs i sammanfattningen av testrapporten WL 1110/18.

\*\*\*\* Extra digitalt erbjudande till Miele & Cie. KG. Alla smarta program blir möjliga med systemet Miele@home. Beroende på modell och land kan funktionsutbudet variera.



EAN: 4002516862345 / Materialnummer: 12706970 /  
Gamla materialnummer: 11WC3801NDS

<b>Konstruktion</b>	
Kan monteras som tvättpelare	•
Side-by-Side	•
Kan skjutas in under bänkskiva	•
Luckupphängning	höger
<b>Konstruktion</b>	
Produktnamn	W1 White Edition
Frontmatade tvättmaskiner	•
<b>Centrifugering</b>	
Max. centrifugeringsvarvtal	1600
Sköljstopp	•
Funktion "utan centrifugering"	•
<b>Design</b>	
Färg på produkten	Lotusvit
Manöverpanelensfärg	Lotusvit
Dörrdesign	Obsidiansvart med vit ring
Färg vridknapp	Lotusvit
Kontrollpanelens utformning	5° lutning
Typ av användning	Vridbar brytare
Display	DirectSensor vit, 7-segment
<b>Rengöringseffekt</b>	
Innovativ tvättekni PowerWash	•
Portionsdosering CapDosing	•
<b>Skonsam textilvård</b>	
Skontrumma	•
Tvättmängd, kg	8,0
<b>Användarkomfort</b>	
Anslutning till Miele@home	•
Uppskjuten start med upp till 24 timmar	•
Resttidsindikering	•
AutoClean tvättmedelsläda	•
AddLoad	•
<b>Effektivitet och hållbarhet</b>	
Energieffektivitetsklass (A – G)	A
Energisnålare än gränsvärdet (52) för energieffektivitetsklass A	20%
Viktad energiförbrukning per 100 driftcykler för tvättcykeln i kWh	38
Viktad vattenförbrukning per driftcykel i liter	48
Centrifugeringseffektivitetsklass (A – G)	A
Ljudnivåklass (vid centrifugering) (A – D)	B
Ljudnivå vid centrifugering i dB(A) re 1 pW	73
Programlängd "ECO 40–60" vid nominell kapacitet	219
Anslutningseffekt i frånläge i W	0,30
Anslutningseffekt i nätverksanslutet standbyläge i W	0,60
Tvätt på låga temperaturer "kallt" och "20 °C"	•
Mängdautomatik	•
Vattenmängdsmätare	•

WWC380 WCS PWash&Steam&8kg

W1 frontmatad tvättmaskin:

A-20 %\* | 8 kg | 1600 v/min | SteamCare | QuickPowerWash | Miele@home



EAN: 4002516862345 / Materialnummer: 12706970 /

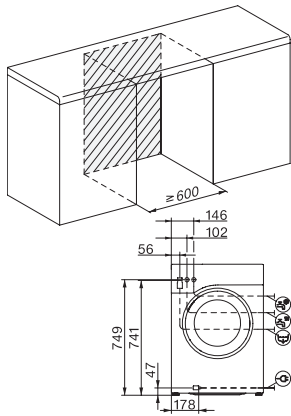
Gamla materialnummer: 11WC3801NDS

Löddersensor	•
ProfiEco-motor	•
<b>Tvättprogram</b>	
QuickPowerWash	•
Bomull	•
Strykfri tvätt	•
Fintvätt	•
Skjortor	•
Ylle (handtvätt)	•
Express 20	•
Mörka textilier/Jeans	•
Refresh (ånga)	•
Tömning/Centrifugering	•
ECO 40-60	•
<b>Tillval tvätt</b>	
Kort	•
Förtvätt	•
Extra vatten	•
Extra sköljning	•
Skrynkelförminskning med ånga	•
Summer	•
<b>Säkerhet</b>	
Vattenskyddssystem	Watercontrol-System
Barnsäkring	•
Pinkod	•
Optiskt gränssnitt	•
<b>Tekniska data</b>	
Dimensioner, mm (bredd)	596
Dimensioner, mm (höjd)	850
Dimensioner, mm (djup)	643
Maskinens djup med öppen lucka i mm	1077
Vikt, kg	80
Total anslutningseffekt, KW	2,10-2,40
Spänning i V	220-240
Säkring i A	10
Frekvens i Hz	50
Längd anslutningskabel, m	2

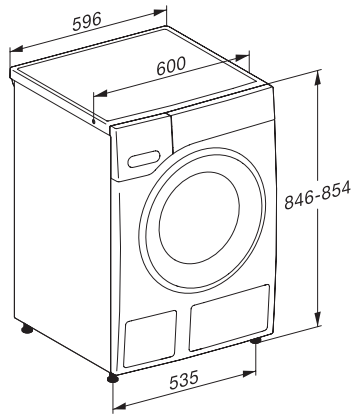
WWC380 WCS PWash&Steam&8kg

W1 frontmatad tvättmaskin:

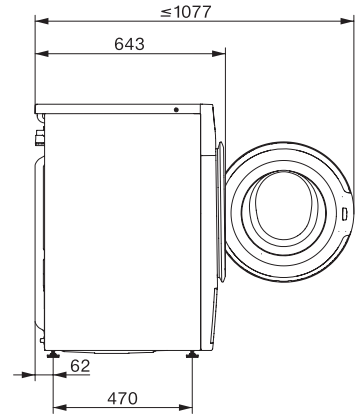
A-20 %\* | 8 kg | 1600 v/min | SteamCare | QuickPowerWash | Miele@home



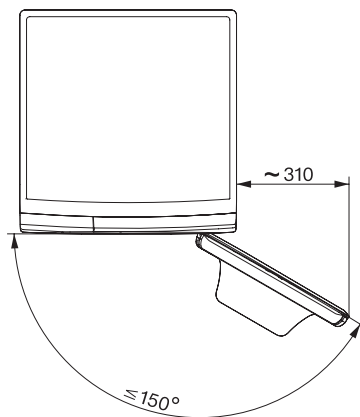
W1 drawing, facia 5 degree, measures in mm



W1 drawing, facia 5 degree, measures in mm



W1 drawing, facia 5 degree, measures in mm



W1 drawing, facia 5 degree, measures in mm