

SIEMENS

WQ42G200DN

Torktumlare



SV Bruks- och installationsanvisningar



Mer information finns i den digitala användarhandboken.



Innehållsförteckning

1 Säkerhet.....	4	10 Tvättgods.....	24
1.1 Allmänna anvisningar	4	10.1 Förbehandla tvätten	24
1.2 Användning för avsett ändamål.....	4	10.2 Tvättrådssymbolerna	24
1.3 Begränsning av användarkretsen.....	4	11 Användningsprincip	24
1.4 Säker installation	5	11.1 Slå på maskinen.....	24
1.5 Säker användning	7	11.2 Ställa in programmet.....	24
1.6 Säker rengöring och säkert underhåll.....	9	11.3 Öppna luckan.....	24
2 Förhindra saksador.....	10	11.4 Lägga i tvätt.....	25
3 Miljöskydd och sparsamhet	10	11.5 Starta programmet	25
3.1 Förpackningsmaterialet.....	10	11.6 Lägga i tvätt.....	25
3.2 Spara energi.....	10	11.7 Avbryta programmet.....	25
3.3 Energisparläge	10	11.8 Ta ur tvätt	25
4 Uppställning och anslutning	11	11.9 Slå av maskinen.....	25
4.1 Packa upp maskinen.....	11	11.10 Luddfilter.....	25
4.2 Leveransomfattning.....	11	11.11 Golvenhetens filtersystem ...	27
4.3 Krav på uppställningsplatsen..	11	11.12 Kondensattank	28
4.4 Avloppsslang.....	12	12 Torkinställning	29
4.5 Nivellera maskinen	14	12.1 Ändra torkinställning	29
4.6 Elanslutning av apparaten.....	14	12.2 Anpassa torkinställningen	30
5 Lär känna.....	15	13 Barnspärr.....	30
5.1 Maskinen	15	13.1 Slå på barnspärren.....	30
5.2 Kontrollfält.....	16	13.2 Slå av barnspärren	30
6 Display.....	17	14 Grundinställningar	30
7 Knappar	19	14.1 Översikt över grundinställningarna	30
8 Program	21	14.2 Ändra grundinställningar	30
8.1 Programautomatik.....	21	15 Rengöring och skötsel	31
8.2 Tidsprogram	22	15.1 Golvenhet	31
9 Tillbehör.....	23	15.2 Fuktighetsgivare	33

16 Avhjälpning av fel	35
17 Transport, lagring och avfallshandling	38
17.1 Omhändertagande av begagnade apparater.....	38
18 Kundtjänst	38
18.1 Produktnummer (E-nr.) och tillverkningsnummer (FD)	38
19 Förbrukningsvärden	40
20 Tekniska data	42



1 Säkerhet

Följ säkerhetsanvisningarna nedan.

1.1 Allmänna anvisningar



- Läs igenom anvisningen noga.
- Förvara bruksanvisningen och produktinformationen för senare användning eller till nästa ägare.
- Anslut inte enheten om den har transportskador.

1.2 Användning för avsett ändamål

Använd bara enheten för:

- för torkning och uppfräschning av torkmaskinlämpliga och vat-tentvättade textilier.
- i privata hushåll och i slutna utrymmen i hemmiljö.
- upp till 4000 m höjd över havet.

1.3 Begränsning av användarkretsen

Denna apparat kan användas av barn från 8 år och äldre och av personer med begränsad fysisk, sensorisk eller mental förmåga eller brist på erfarenhet och/eller kunskap såvida detta sker under uppsikt eller om de undervisats i hur man säkert använder apparaten och förstått de faror som kan uppstå i samband med felaktig användning.

Låt inte barn leka med enheten.

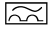
Rengöring och användarskötsel får inte utföras av barn om de inte står under uppsikt.

Låt inte barn under 3 år eller husdjur komma i närheten av apparaten.

1.4 Säker installation

⚠ VARNING! – Risk för elstötar!

Obehöriga reparationer är farliga.

- ▶ Anslut och använd bara maskinen enligt uppgifterna på typskylten.
- ▶ Elanslut bara maskinen via ett rätt installerat, jordat uttag för växelström.
- ▶ Skyddsledarsystemet i byggnadens elanläggning måste vara installerat enligt gällande föreskrifter. Installationen måste ha tillräckligt stor ledningsarea.
- ▶ Använd bara jordfelsbrytare typmärkta med .
- ▶ Mata aldrig maskinen via externbrytare som t.ex. timer eller fjärrkontroll.
- ▶ Anslut aldrig maskinen till strömkrets som elleverantören regelbundet slår på och av.
- ▶ Om apparaten är inbyggd måste nätanslutningsledningens stickkontakt vara fritt tillgänglig eller, ifall fri tillgång inte är möjlig, den fasta elinstallationen innehålla en inbyggd frånskiljare enligt anläggningsbestämmelserna.
- ▶ Se noga till när apparaten ställs upp att nätanslutningsledningen inte blir klämd eller skadad.

Skadad sladdisolering är farligt.

- ▶ Låt aldrig sladden komma i kontakt med heta maskindelar eller värmekällor.
- ▶ Låt aldrig sladden komma i kontakt med vassa spetsar eller kanter.
- ▶ Vecka, kläm och ändra aldrig sladden.

⚠ VARNING! – Brandrisk!

Det är farligt att använda förlängningsnätkablar och ej godkända adaptrar.

- ▶ Använd inte förlängningsnätkablar eller grenuttag.
- ▶ Använd enbart adaptrar och nätanslutningskablar som är godkända av tillverkaren.

- ▶ Om nätanslutningskabeln är för kort och ingen längre nätanslutningskabel finns tillgänglig måste du kontakta en behörig elektriker för att anpassa byggnadens elinstallation.

⚠ VARNING! – Risk för personskador!

Apparaten är tung och kan orsaka personskador vid lyft.

- ▶ Försök inte att lyfta apparaten ensam.
- Ställer du upp maskinen fel i en tvättpelare, så kan maskinen ovanpå falla ned.
- ▶ Använd bara tumlartillverkarens pelarmonteringssats vid montering på en tvättmaskin
→ "Tillbehör", Sid. 23. Alla andra uppställningssätt är otillåtna.
- ▶ Pelarmontera inte maskinen om tumlartillverkaren saknar lämplig pelarmonteringssats.
- ▶ Pelarmontera inte olika tillverkares maskiner eller maskiner med olika djup och bredd.
- ▶ Stativmontera inte tvättpelare, maskinerna kan välta.

⚠ VARNING! – Kvävningsrisk!

Barn kan dra förpackningsmaterial över huvudet eller trassla in sig i det och kvävas.

- ▶ Låt inte barn komma i närheten av förpackningsmaterial.
- ▶ Låt inte barn leka med förpackningsmaterialet.

⚠ FÖRSIKTIGT! – Risk för personskador!

Maskinen kan vibrera och vandra vid användning.

- ▶ Ställ upp maskinen på rent, jämnt och stadigt underlag.
- ▶ Nivellera maskinen med maskinfötterna och vattenpass.
- Feldragna slangar och sladdar kan leda till snubbelrisk.
- ▶ Dra slangar och sladdar så att du undviker snubbelrisk.
- Förflyttar du maskinen genom att lyfta i utstickande komponenter som t.ex. luckan, så kan delarna gå av.
- ▶ Lyft inte maskinen i utstående delar.

⚠ FÖRSIKTIGT! – Risk för skärskador!

Vassa kanter på maskinen kan ge skärskador om du tar på dem.

- ▶ Ta aldrig på maskinens vassa kanter.

- ▶ Använd skyddshandskar vid installation och transport av maskinen.

1.5 Säker användning

⚠ VARNING! – Risk för elstötar!

Skadad maskin eller sladd är farligt.

- ▶ Använd aldrig skadad enhet.
- ▶ Dra aldrig i sladden för att göra maskinen strömlös. Dra alltid i kontakten, inte sladden.
- ▶ Dra direkt ur sladdens kontakt eller slå av säkringen i proppskåpet om maskin eller sladd är skadade.
- ▶ Ring service. → *Sid. 38*

Inträngande fukt kan orsaka en elektrisk stöt.

- ▶ Använd bara maskinen i slutna utrymmen.
- ▶ Exponera aldrig maskinen för kraftig värme och fukt.
- ▶ Använd inte ångrengöring, högtryckstvätt, slangar eller duschar för att rengöra apparaten.

⚠ VARNING! – Risk för hälsoskada!

Barn kan bli instängda i enheten, vilket kan medföra livsfara.

- ▶ Ställ inte upp apparaten bakom en dörr som kan blockera eller hindra öppningen av apparatluckan.
- ▶ Dra ur kontakten till uttjänta maskiner, kapa sladden och slå sönder lucklåset så att luckan inte går att stänga.

⚠ VARNING! – Kvävningsrisk!

Barn kan andas in eller svälja smådelar och kvävas av dem.

- ▶ Låt inte barn komma i närheten av smådelar.
- ▶ Låt inte barn leka med smådelar.

⚠ VARNING! – Explosionsrisk!

Koldamm eller mjöl i maskinens omgivning innebär explosionsrisk.

- ▶ Håll rent runt maskinen vid användning.

⚠ VARNING! – Förgiftningsrisk!

Maskinens kondensat är inte avsett som dricksvatten, det kan vara förorenat med ludd.

- ▶ Drick eller återanvänd inte maskinens kondensat.
- Tvätt- och sköljmedel kan leda till förgiftning vid förtäring.
- ▶ Rådgör med läkare om någon råkat svälja tvättmedel/-tillsatser.
- ▶ Förvara tvätt- och sköljmedel oåtkomligt för barn.

⚠ VARNING! – Brandrisk!

Maskinens kylmedie R290 är miljövänligt, men brännbart och kan antändas vid kontakt med öppen låga eller tändkällor.

- ▶ Håll öppna lågor och tändkällor borta från maskinen.



⚠ VARNING! – Explosionsrisk!

Föremål i luddfiltret kan antändas vid torktumling.

- ▶ Rengör luddfiltret regelbundet.
- Lättantändliga föremål som tändare och tändstickor kan antändas vid torktumling.
- ▶ Töm plaggens fickor på alla lättantändliga föremål före torktumlingen.

Otvättat tvättgods som varit i kontakt med lösningsmedel, olja, vax, vaxborttagning, färg, fett eller fläckborttagning kan börja brinna vid torktumling.

- ▶ Torktumla inte smutstvätt i maskinen.
- ▶ Skölj ur tvättgodset ordentligt i varmt vatten med tvättmedel före torktumling.
- ▶ Använd inte maskinen om tvättgodset är rengjort med industrikemikalier tidigare.

⚠ VARNING! – Brandrisk!

Tvättgods som inte hunnit svalna pga. avbruten torktumling kan antändas.

- ▶ Avbryt inte torkprogrammet tidigare.
- ▶ Ta ur och bred ut tvättgodset vid avbruten torktumling.

⚠ FÖRSIKTIGT! – Risk för personskador!

Ställ dig och klättra inte på maskinen, täckplåten kan gå sönder.

- ▶ Ställ dig och klättra inte på maskinen.

Sätt dig eller stöd dig inte på den öppna luckan, maskinen kan välta.

- ▶ Sätt dig eller stöd dig inte på luckan.
- ▶ Ställ inga föremål på luckan.

Sticker du in händerna i trumman när den roterar kan du skada händerna.

- ▶ Vänta tills trumman stannat helt innan du sträcker dig in.

1.6 Säker rengöring och säkert underhåll**⚠ WARNING! – Risk för elstötar!**

Obehöriga reparationer är farliga.

- ▶ Ändra inte enheten eller enhetens tekniska egenskaper.
- ▶ Det är bara specialutbildad personal som får reparera maskinen.
- ▶ Maskinen får bara repareras med originalreservdelar.
- ▶ Om apparatens nätanslutningsledning blir skadad måste den för att risker ska förhindras bytas av tillverkaren eller dennes kundtjänst eller av en person med likvärdiga kvalifikationer.

Risk för stötar om fukt tränger in.

- ▶ Dra ur sladden eller slå av säkringen i proppskåpet innan du rengör.
- ▶ Använd inte ångrengöring, högtryckstvätt, slangar eller duschar för att rengöra apparaten.

⚠ WARNING! – Risk för personskador!

Användning av piratreservdelar och -tillbehör är farligt.

- ▶ Använd bara tillverkarens originalreservdelar och -tillbehör.

⚠ WARNING! – Förgiftningsrisk!

Det kan bildas giftiga ångor vid användning av lösningsmedelshaltiga rengöringsmedel.

- ▶ Använd aldrig rengöringsmedel som innehåller lösningsmedel.

2 Förhindra saksador

OBS!

Feldosering av skölj-, tvättmedel, tillsatser och rengöringsmedel kan påverka maskinens funktion.

- ▶ Följ tillverkarens doseringsrekommendationer.

Överskridande av max. tvättmängd påverkar maskinens funktion.

- ▶ Håll och överskrid inte resp. programs maximala tvättmängd.
→ "Program", Sid. 21

Överhettning av maskinen kan påverka maskinens funktion.

- ▶ Håll maskinens ventilationsöppning fri vid användning.
- ▶ Se till så att utrymmet är välventilerat.

Lätta objekt som hår och ludd kan sugas in i maskinens ventilationsöppning vid användning och påverka maskinens funktion.

- ▶ Håll rent runt maskinen vid användning.
- ▶ Håll lätta objekt borta från maskinen.

Användning utan eller med trasigt luddskydd (beroende på utförande t.ex. luddfilter, luddfack, filtermatta) kan leda till maskinsador.

- ▶ Använd inte maskinen utan eller med ofullständigt eller trasigt luddskydd.

Skumplast och skumgummi kan bli deformerade eller smälta vid tumling.

- ▶ Torktumla inte tvättgods som innehåller skumplast eller skumgummi.

Olämpliga rengöringsmedel kan skada apparatens ytor.

- ▶ Använd inga starka eller repande rengöringsmedel.
- ▶ Använd inte starkt alkoholhaltiga rengöringsmedel.
- ▶ Använd inga hårda skurbollar eller putssvampar.

- ▶ Rengör bara maskinen med vatten och mjuk, fuktad trasa.
- ▶ Ta bort tvättmedelsrester, stänk och andra rester direkt vid kontakt med maskinen.

3 Miljöskydd och sparsamhet

3.1 Förpackningsmaterialet

Förpackningsmaterialen är miljövänliga och återvinningsbara.

- ▶ Källsortera och omhänderta de olika beståndsdelarna.

3.2 Spara energi

Om du följer anvisningarna förbrukar apparaten mindre energi.

- Använd maskinen i välventilerat utrymme och håll maskinens ventilationsöppning fri.
- Centrifugera tvättgodset i tvättmaskinen före torktumling.
- Utnyttja programmets hela tvättmängd vid varje torkcykel. Program → Sid. 21
- Överskrid inte programmets max. tvättmängd. Program → Sid. 21
- Rengör luddfiltret efter torktumlingen.
→ "Rengöra luddfiltret", Sid. 25
- Låt golvenhetens filtersystem torka ordentligt efter filterrengöringen.
→ "Golvenhetens filtersystem", Sid. 27

3.3 Energisparläge

Använder du inte maskinen på ett tag, så slår den automatiskt om till energisparläge. Alla indikeringar slocknar och ▶ **Start/Reload** blinkar. Du slår av energisparläget genom att använda maskinen igen.

4 Uppställning och anslutning

4.1 Packa upp maskinen

OBS!

Finns det kvar föremål i trumman som inte är avsedda för användning i maskinen, så kan det leda till sak- och maskinskador.

- ▶ Ta ur föremålen och de medföljande tillbehören ur trumman före användning.
1. Ta bort allt förpackningsmaterial och alla skyddshöljen på maskinen.
→ *"Förpackningsmaterialet", Sid. 10*
 2. Titta om maskinen har synliga skador.
 3. Öppna luckan. → *Sid. 24*
 4. Ta ut tillbehören ur trumman.
 5. Stäng luckan.

4.2 Leveransomfattning

Kontrollera efter upppackningen att inga delar är transportskadade och att leveransen är komplett.

OBS!

Användning med ofullständigt eller trasigt tillbehör kan påverka maskinfunktionen eller ge sak- och maskinskador.

- ▶ Använd inte maskinen med ofullständigt eller trasigt tillbehör.
- ▶ Byt resp. tillbehör innan du använder maskinen.
→ *"Tillbehör", Sid. 23*

Leveransen består av:

- Kombitvättmaskin
- Medföljande dokument

- Avloppsslang med anslutningsadapter, fästmaterial och böj.
→ *"Avloppsslang", Sid. 12*

4.3 Krav på uppställningsplatsen

OBS!

Lutar du maskinen mer än 40°, så kan det rinna ut restvatten ur maskinen som ger saksador.

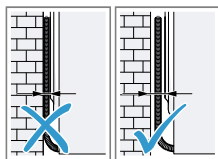
- ▶ Luta maskinen försiktigt.
- ▶ Transportera maskinen stående. Restvatten som fryser i maskinen kan ge enhetsskador.
- ▶ Ställ inte upp och använd inte maskinen i utrymmen med frostrisk eller utomhus.

Använder du maskinen direkt efter transport kan kylmedlet i maskinen ge maskinskador.

- ▶ Låt maskinen vila två timmar innan du använder den efter transporten.

Uppställningsplats	Krav
På golvet	Ställ maskinen på ren, jämn och stabil yta. Nivellera maskinen → <i>Sid. 14.</i>

Uppställningsplats	Krav
I tvättpelare	<p>Ställ bara upp maskinen i tvättpelare med torktummlartillverkarens originalmonteringssats.</p> <ul style="list-style-type: none"> ■ Pelarmonteringssats med utdragbar bänkskiva → Sid. 23 ■ Pelarmonteringssats → Sid. 23 <p>Ställ bara upp maskinen på tvättmaskin från samma tillverkare. Maskinens djup och bredd måste matcha tvättmaskinens mått. Ställ inte upp tvättpelaren på stativ.</p>
Mot vägg	<p>Kläm inte in slangar och sladd mellan vägg och enhet.</p>



4.4 Avloppsslang

Det bildas kondensat vid torktumling som maskinen samlar upp i kondensattanken vid utleverans från fabriken. Avloppsslangen används för att avleda restkondensvatten.

Notera

- Använd maskinen med den medföljande avloppsslangen. → Sid. 12
Använder du avloppsslang, så behöver du inte tömma kondensattanken hela tiden. → "Töm kondensattanken", Sid. 28

Anslut avloppsslangen

Vill du inte tömma maskinens kondensattank hela tiden, så ansluter du avloppsslangen.

OBS!

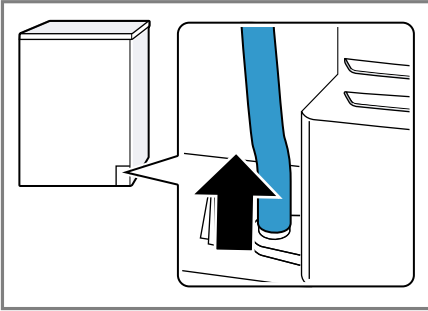
Det kan tränga ut vätska från anslutningen om du använder maskinen utan rätt ansluten kondensat- eller avloppsslang.

- ▶ Fäst kondensat- eller avloppsslangen ordentligt på anslutningen innan du använder maskinen.

Krav

- Maskin och tillbehör är upppackade. → Sid. 11
- Maskinen är uppställd på installationsplatsen. → Sid. 11

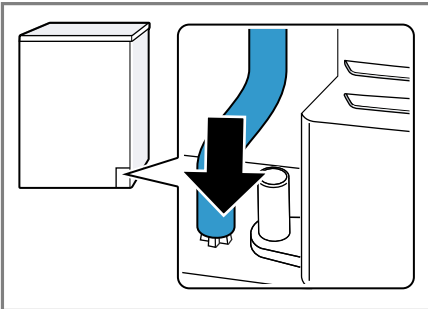
1. Dra av kondensatslangen från anslutningen.



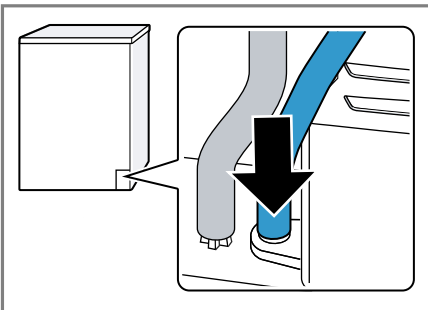
Kondensatslangen är fabriksansluten på anslutningen.

Notera: Tar du bort kondensatslangen, så kan det rinna ut vätska ur anslutningen.

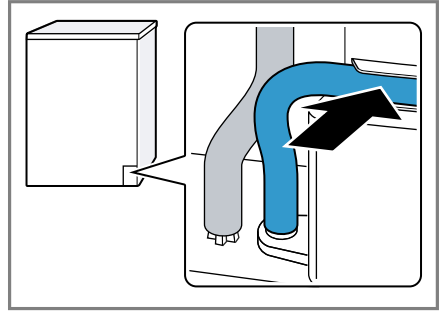
2. Skjut kondensatslangen på hållaren.



3. Skjut på avloppsslangen ända till anslaget på anslutningen.



4. Sätt avloppsslangen i slanghållaren.



Se till så att avloppsslangen inte blir veckad.

5. Töm kondensattanken. → Sid. 28
6. Sätt i kondensattanken. → Sid. 29
7. Avloppsanslut maskinen. → Sid. 13

Tips! Vill du samla upp kondensatvattnet i kondensattanken igen, t.ex. vid annan maskinuppställning, så gör du momenten i omvänd ordning.

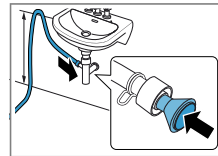
Avloppsanslutningar

OBS!

Ansamlat avloppsvatten kan gå i retur om avloppet är blockerat eller igensatt.

- Se till så att avloppsvattnet rinner undan snabbt och åtgärda igensättningar innan du använder maskinen.

Vattenlåsanslutning.



Säkra anslutningsstället med slangklämma (12-22 mm). Fäst avloppsslangen med slanghållare min. 80 cm och max. 100 cm upp.

Notera: Y-kopplingen → Sid. 23 gör att du kan

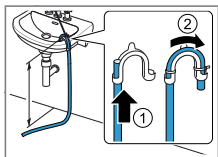
sv Uppställning och anslutning

ansluta ytterligare en maskin som t.ex. en tvättmaskin till samma vattenläsanslutning.

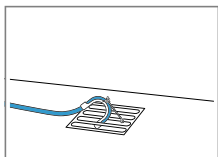
Apparatens anslutningsuppgifter finns i Tekniska data → Sid. 42.

2. Kontrollera att nätstickkontakten sitter ordentligt fast.

Avlopp i tvättställ. Skjut avloppslangen helt igenom böjen och fäst den med fästmaterialet. Fäst böjen max. 100 cm upp.



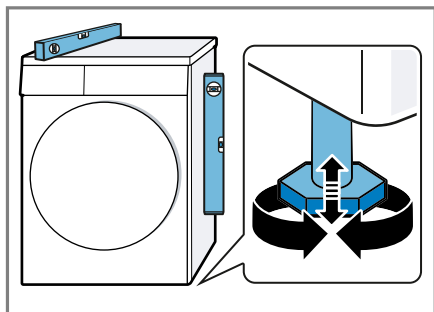
Avloppskanal. Skjut avloppslangen helt igenom böjen och fäst den med fästmaterialet. Fäst böjen vid avloppskanalen.



4.5 Nivellera maskinen

Nivellera maskinen ordentligt, så minskar du oljud och vibrationer.

- Skruva på maskinfötterna för att nivellera maskinen. Kontrollera att maskinen är i våg med vattenpass.



Alla maskinfötter måste stå stadigt på underlaget.

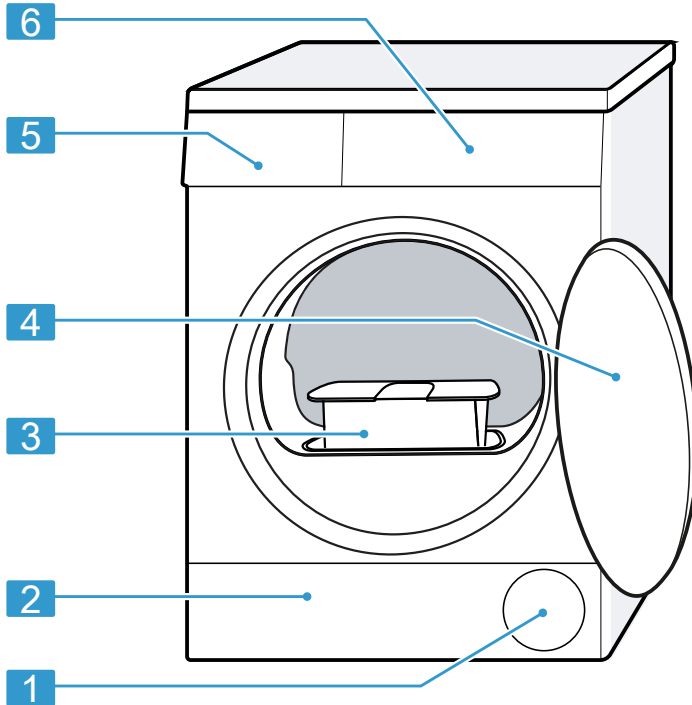
4.6 Elanslutning av apparaten

1. Sätt in nätanslutningens nätstickkontakt i ett eluttag nära apparaten.

5 Lär känna

5.1 Maskinen

Här finns en översikt över apparatens beståndsdelar.

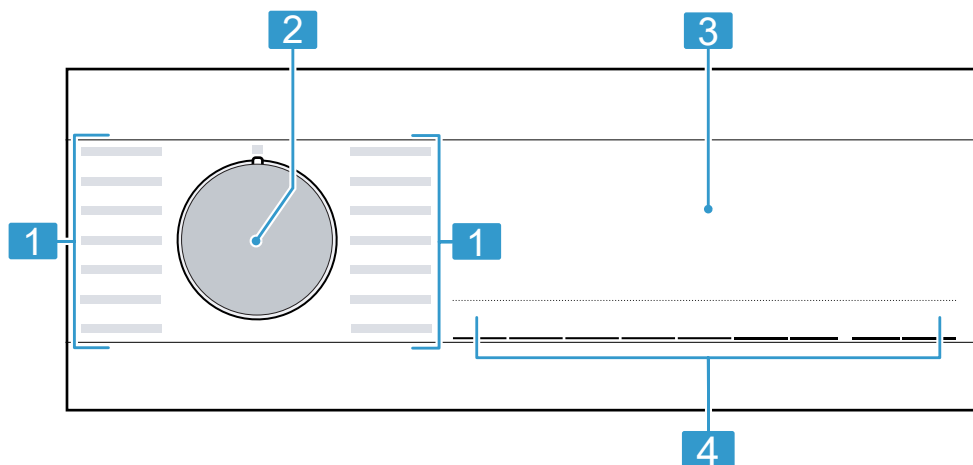


Bilddetaljerna kan avvika beroende på maskintyp, t.ex. färg och form.

1	Ventilationsöppning	4	Lucka → Sid. 24
2	Golvenhetens → Sid. 31 servicelucka	5	Kondensattank → Sid. 28
3	Luddfilter → Sid. 25	6	Kontrollfält → Sid. 16

5.2 Kontrollfält

Med kontrollfält ställer du in apparatens alla funktioner och får information om drifttillståndet.



1 Program → Sid. 21





2 Programvred → Sid. 24

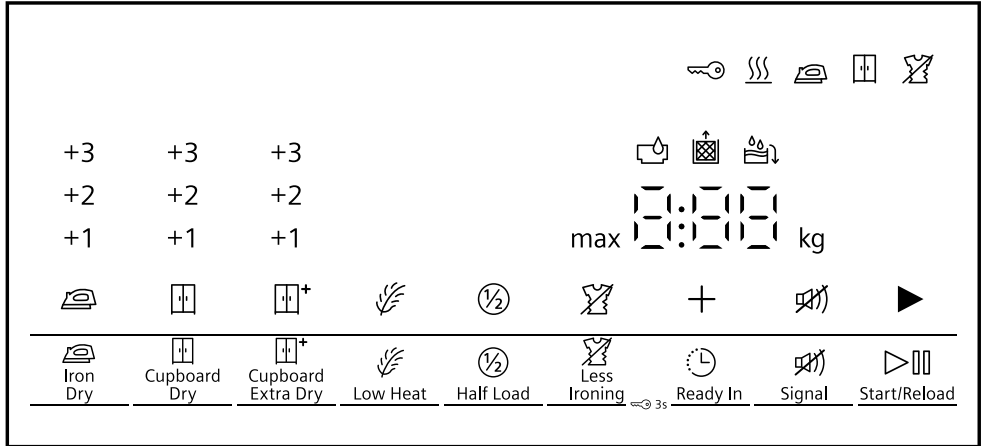
3 Display → Sid. 17

4 Knappar → Sid. 19

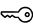



6 Display

På displayen kan du se aktuella inställningsvärden, valalternativ eller anvisningstexter.





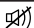
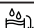



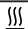
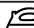

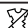

Displayen visar vissa anvisningar på -delen beroende på programstatus som t.ex.   .



Exempel på displayvisning


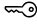
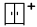





Symbol	Beskrivning
0:40 ¹	Beräknad eller återstående programtid i timmar och minuter.
1:25	Tidsstyrt program är inställt. → Sid. 22
9,0 ¹	Rekommenderad max. tvättmängd för inställt program i kg.
+ 0:45 ¹	Färdig om-programtid → "Knappar", Sid. 20
	<ul style="list-style-type: none"> lyser: barnspärren är på. blinker: barnspärren är på och någon har rört maskinen. → "Slå av barnspärren", Sid. 30
	Slå på, avbryt eller pausa <ul style="list-style-type: none"> lyser: programmet är igång och går att avbryta och pausa. blinker: programmet går att slå på och fortsätta.
	Torkinställningen är på. → Sid. 29
	Torkinställningen är på. → Sid. 29







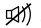

¹ Exempel

Symbol	Beskrivning
	Torkinställningen är på. → Sid. 29
+1	Den anpassade torkinställningen är på. → Sid. 29
+2	
+3	
	Antiskrynkling är på. → "Knappar", Sid. 20
	Skontorktumling för ömtåliga textilier är på. → Sid. 20
 4.5 kg	Halv tvättmängd är på. → Sid. 20
	Tyst torktumling utan ljudsignaler är på. → Sid. 20
	Töm och sätt i kondensattanken. → Sid. 28
	Rengör luddfiltret. → Sid. 25
	Rengör golvenhetens filtersystem. → Sid. 27
	Rengör golvenhetens filtersystem. → Sid. 27
Hot	Avkylningsprocessen kyler tvätten beroende på programstatus några minuter med roterande trumma för att undvika skador på tvättgodset. Avkylningsprocessen avbryts om du öppnar luckan. Notera: Ändra inte inställt program.
	Programstatus: torktumling
	Programstatus: torkinställning Stryktorrt
	Programstatus: torkinställning Skåptorrt
	Programstatus: skrynkelskydd
	Programstatus: paus
End	Programstatus: programslut
¹ Exempel	

7 Knappar

Här hittar du en översikt över knappar och inställningsalternativ.

Knapp	Urval	Beskrivning
 Start/Reload	<ul style="list-style-type: none"> ■ Slå på ■ Avbryt ■ Pausa 	Slå på, avbryt eller pausa programmet.
 3s	<ul style="list-style-type: none"> ■ Slå på ■ Slå av 	Slår på eller av barnspärren. Spärrar kontrollerna mot oavsiktlig användning. Är barnspärren på och maskinen av, så förblir barnspärren på. → "Barnspärr", Sid. 30
 Cupboard Extra Dry	<ul style="list-style-type: none"> ■  Cupboard Extra Dry ■ +1 ■ +2 ■ +3 	<ul style="list-style-type: none"> ■ Alternativ  Cupboard Extra Dry slår på torkinställningen. Torkinställningen anger hur fuktigt eller torrt tvättgodset är vid programslut. → "Torkinställning", Sid. 29 ■ Alternativ +1 , +2 eller +3 anpassar torkinställningen. → "Anpassa torkinställningen", Sid. 30
 Cupboard Dry	<ul style="list-style-type: none"> ■  Cupboard Dry ■ +1 ■ +2 ■ +3 	<ul style="list-style-type: none"> ■ Alternativ  Cupboard Dry slår på torkinställningen. Torkinställningen anger hur fuktigt eller torrt tvättgodset är vid programslut. → "Torkinställning", Sid. 29 ■ Alternativ +1 , +2 eller +3 anpassar torkinställningen. → "Anpassa torkinställningen", Sid. 30

Knapp	Urval	Beskrivning
 Iron Dry	<ul style="list-style-type: none"> ■  Iron Dry ■ +1 ■ +2 ■ +3 	<ul style="list-style-type: none"> ■ Alternativ  Iron Dry slår på torkinställningen. Torkinställningen anger hur fuktigt eller torrt tvättgodset är vid programslut. → "<i>Torkinställning</i>", Sid. 29 ■ Alternativ +1 , +2 eller +3 anpassar torkinställningen. → "<i>Anpassa torkinställningen</i>", Sid. 30
 Less Ironing	<ul style="list-style-type: none"> ■ Slå på ■ Slå av 	<p>Slå på eller av antikrynkling.</p> <p>Trumman snurrar tvätten med regelbundna intervall i 120 minuter efter programslut för att undvika skrynkling.</p>
 Low Heat	<ul style="list-style-type: none"> ■ Slå på ■ Slå av 	<p>Slå på eller av skontorktumling.</p> <p>Temperaturen sänks för ömtåliga textilier som t.ex. polyakryl eller elastan.</p> <p>Programtiden blir förlängd.</p>
 Ready In	<ul style="list-style-type: none"> ■ Färdig om-programtid ■ Programtid 	<ul style="list-style-type: none"> ■ Ange färdig om-programtid. Programtiden ingår redan i inställt timantal. Du får du upp programtiden efter programstart. ■ Ställ in programtiden för tidsstyrt program. → "<i>Tidsprogram</i>", Sid. 22
 Signal	<ul style="list-style-type: none"> ■ Slå på ■ Slå av 	<p>Kontroll- och anvisningssignaler slår på eller av.</p>
 Half Load	<ul style="list-style-type: none"> ■ Slå på ■ Slå av 	<p>Torktumla separata plagg eller små tvättmängder.</p>

8 Program

Du kan antingen torktumla textilierna med programautomatik eller tidsprogram.

8.1 Programautomatik

Programautomatikens program har fuktighetsgivare som mäter tvättgodsets restfuktighet vid torktumlingen. Programmet slutar inte förrän inställd torkinställning är uppnådd. Alla program i programautomatiken har en torkinställning → *Sid. 29*. Torkinställningen anger hur torrt eller fuktigt tvättgodset är vid programslut.

Tips!

- Välj torkinställning som matchar textilierna eller det torkresultat du vill ha.
- Tvättgodsets tvättråd ger dig ytterligare anvisningar om programval. → "*Tvättrådssymbolerna*", *Sid. 24*

Program	Beskrivning	max. tvättmängd (kg)
Bomuld (Bomull)	Torktumlar slitstarka textilier av bomull eller linne som tål vittvätt.	9,0
Eco	Torktumlar slitstarka textilier av bomull eller linne som tål vittvätt. Effektsnålt program.	9,0
Strygelet (Syntet)	Torktumlar textilier av syntet och blandmaterial.	3,5
Mix	Torktumlar textilier av bomull och syntet.	3,0
Dyner (Täcken)	Torktumlar syntetfyllda textilier, kuddar, lapptäcken eller överkast. Notera: Torktumla stora textilier, täcken och kuddar separat.	2,5
Lingeri (Underkläder)	Torktumlar ömtåliga underkläder av spets, lykra, satäng eller blandmaterial.	2,0
Outdoor	Torktumlar regn- och friluftskläder med membranbeläggning samt vattenavvisande textilier.	1,5
Puder (Kuddar)	Torktumlar dun- eller syntetfyllda kuddar. Notera: Skaka ur kuddarna vid programslut för att fördela fyllningen och lösa upp fuktiga klumpar.	en kudde

Program	Beskrivning	max. tvättmängd (kg)
Skjorter (Skjortor)	Torktumlar skjorter och blusar av bomull, linne, syntet och blandmaterial. Notera: Tumla max. 5 skjorter eller 5 blusar samtidigt för optimalt torkresultat. Stryk eller häng upp tvätten efter tumling. Restfuktigheten blir då jämnt fördelad.	1,5
Super 40'	Torktumlar textilier av syntet och lätt bomull.	1,0
Håndklæder (Handdukar)	Torktumlar slitstarka handdukar och badrockar av bomull eller linne som tål vittvätt.	6,0

8.2 Tidsprogram

Tidsprogrammen är program med fast eller inställbar programtid. Programmet slutar när tiden går ut, även om tvättgodset kanske inte är torrt. Tidsprogram är avsedda för att torktumla separata plagg eller tunna textilier.

Tips! Tvättgodsets tvättråd ger dig ytterligare anvisningar om programval.
→ "Tvättrådssymbolerna", Sid. 24

Program	Beskrivning	max. tvättmängd (kg)
Uldfinish (Yllefinish)	Torktumla maskintvättbara textilier av ull eller ullblandning. Notera: Textilierna blir fluffiga, men inte torra. Ta ur textilierna vid programslutet och låt dem torka.	0,5
Tidsprogram koldt (Tidsprogram kallt)	Luckrar upp alla textiltyper utom ylle och siden. Programmet är bara avsett för uppluckring av torrt tvättgods. Även avsett för uppfräschning eller väd-ring av knappt använt, torrt tvättgods.	3,0
Tidsprogram varmt	Torktumlar alla textiltyper utom ylle och siden. Avsett för tidigare tumlad eller lätt fuktig tvätt samt eftertorkning av flerlayers, tjockt tvättgods.	3,0

9 Tillbehör

Använd originaltillbehör. Det är anpassade till enheten.

Tips! Vissa tillbehör finns i fler färger.
Kontakta service. → Sid. 38

	Användning	Beställningsnummer
Pelarmonteringsatts	Ställ upp maskinen plats- snålt på lämplig tvättma- skin med matchande bredd och djup från samma tillverkare.	WZ27410
Pelarmonteringsatts med utdragbar bänkski- va	Ställ upp maskinen plats- snålt på lämplig tvättma- skin med matchande bredd och djup från samma tillverkare. Den utdragbara bänkski- van gör det smidigare att lägga i och ta ur tvätt.	WZ27400
Yllekorg	Torkar eller vädrar ensta- ka ylletextilier, sportskor och gosedjur.	WZ20600
Y-koppling	Ansluter ytterligare en maskins avloppsslang till samma vattenlåsanslut- ning.	15000490
Avloppsslang	Avleder maskinens rest- kondensvatten direkt till avloppet så att du slip- per tömma kondensat- tanken hela tiden.	WZ20160
Filtermatta	Reservdel som skyddar golvenhetens filtersystem mot ludd.	12022801
Stativ	Förhöjd maskinuppställ- ning som gör det smidi- gare att lägga i och ta ur tvätt.	WZDP20D

10 Tvättgods

10.1 Förbehandla tvätten

OBS!

Kvarglömda föremål i tvätten kan skada både tvätt och trumma.

- ▶ Töm plaggens alla fickor på föremål före användning.

Notera

Förbered tvätten, så skonar du maskin och textilier.

- Borsta ur sand och jord.
- Sortera tvätten efter färg och textilsort, följ tvättråden.
- Stäng blixtlås, kardborrstängningar, hyskor och hakar
- Ta bort gardinringar och blytyngder
- Skaka ur textilierna innan du lägger dem i trumman
- Centrifugera tvätten före torktumling
- Torka alltid ylletvättgods, sportskor och gosedyr i yllekorg

10.2 Tvättrådssymbolerna

Tvättrådssymboler torktumling

Symbol	Textilier
	Slitstarka textilier av bomull, linne, t.ex. handdukar, sängkläder, underkläder
	Ömtåliga textilier av syntet, blandmaterial, ömtåliga textilier, t.ex. funktionsplagg, skjortor
	Textilier av siden, nylon, lufttäta och gummerade textilier, syntetgardiner, går inte att torktumla

11 Användningsprincip

11.1 Slå på maskinen

Krav: Maskinen är rätt uppställd och ansluten. → *Sid. 11*

- ▶ Vrid programvredet till något av programmen.

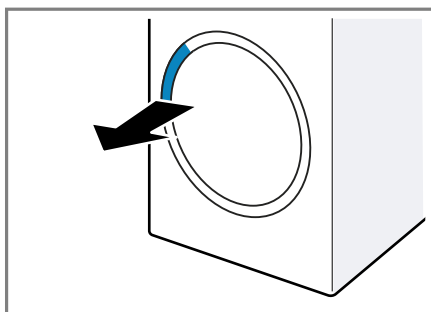
Notera: Trumbelysningen slocknar automatiskt.

11.2 Ställa in programmet

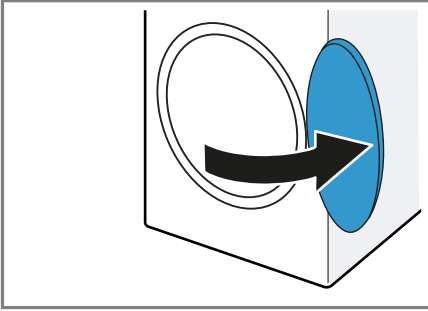
1. Vrid programvredet till det program du vill ha.
→ "*Program*", *Sid. 21*
2. Du kan anpassa programinställningarna om du vill.
→ "*Knappar*", *Sid. 19*
Programinställningarna blir inte permanent sparade i programmet.

11.3 Öppna luckan

1. Fatta tag under luckhandtaget och dra i luckan.



2. Öppna luckan.



11.4 Lägga i tvätt

Notera: Överskrid inte programmets maxtvättmängd om du vill undvika skrynkling.

→ "Program", Sid. 21

Krav

- Tvätten är förbehandlad och sorterad.
→ "Tvättgods", Sid. 24
- Trumman är tom.

1. Öppna luckan. → Sid. 24
2. Lägga tvätten i trumman.
3. Stäng luckan.

Se till så att ingen tvätt är fastklämd i luckan.

11.5 Starta programmet

Krav: Program är inställt. → Sid. 24

- ▶ Tryck på **Start/Reload**.
- ✓ Du får upp programtid eller färdig om-programtiden på displayen.
- ✓ Vid programslut får du upp följande på displayen: "End" .

Notera: Får du upp "Hot" på displayen, så kyler maskinen av tvätten. Slocknar "Hot" , så är tvätten avsväljad.

11.6 Lägga i tvätt

Du kan lägga i eller ta ur tvätt när som helst efter programstart.

1. Tryck på **Start/Reload**.

Avkylningen går igång automatiskt efter ca 30 sekunder och kyler tvätten med roterande trumma. Öppna luckan om du vill undvika eller avbryta avkylningen.

→ Sid. 18

2. Öppna luckan. → Sid. 24
3. Lägga i eller ta ur tvätt.
4. Stäng luckan.
5. Tryck på **Start/Reload**.

11.7 Avbryta programmet

1. Tryck på **Start/Reload**.
2. Öppna luckan. → Sid. 24
3. Ta ur tvätten. → Sid. 25

11.8 Ta ur tvätt

1. Öppna luckan. → Sid. 24
2. Ta ut tvätten ur trumman.

11.9 Slå av maskinen

- ▶ Vrid programvredet till \bigcirc .

11.10 Luddfilter

Luddfiltret samlar upp tvättluddet vid torktumling. Luddfiltret skyddar maskinen mot ludd.


Rengöra luddfiltret

Rengör luddfiltret när torkprogrammet är klart eller om du får upp en displayanvisning om det vid användning.

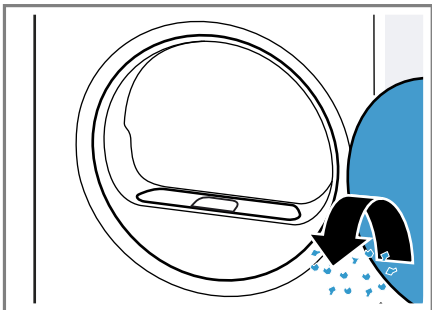
Notera: Rengör du inte maskinen enligt beskrivningen, så kan det påverka maskinens funktion.

sv Användningsprincip

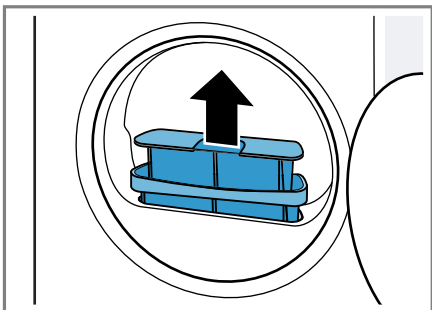
Krav

- Du får upp följande på displayen efter torktumling: "End"
- eller så får du upp följande på displayen vid användning: .

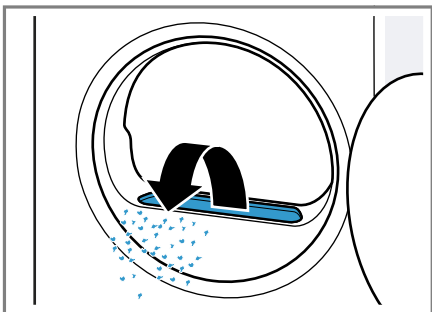
1. Öppna luckan. → Sid. 24
2. Ta bort luddet från luckan.



3. Ta bort det tvådelade luddfiltret.

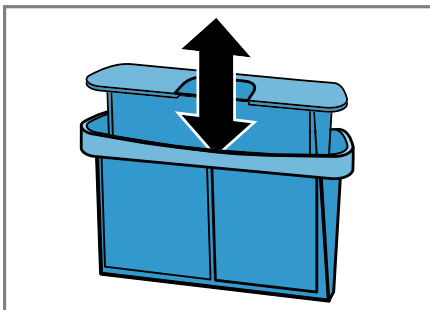


4. Ta bort luddet från fördjupningen.

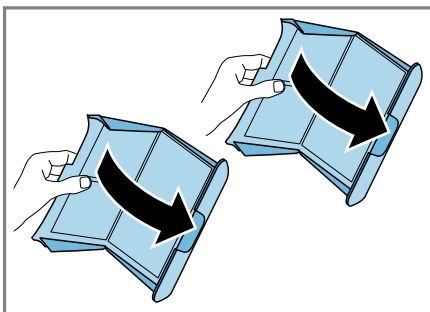


Se till så att inget ludd faller ned i luftkanalen.

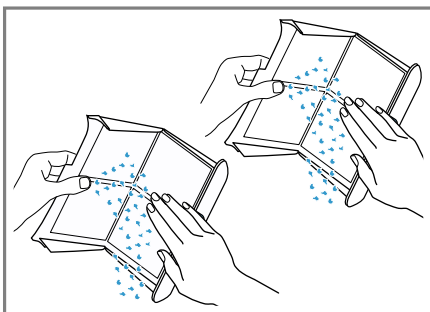
5. Dela på det tvådelade luddfiltret.



6. Öppna båda luddfiltren.

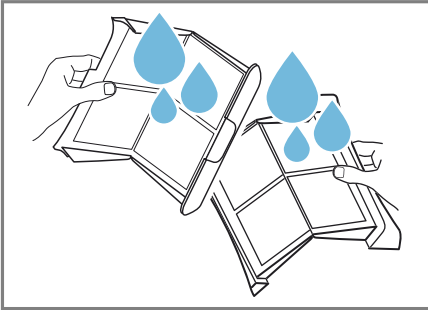


7. Ta bort luddet.

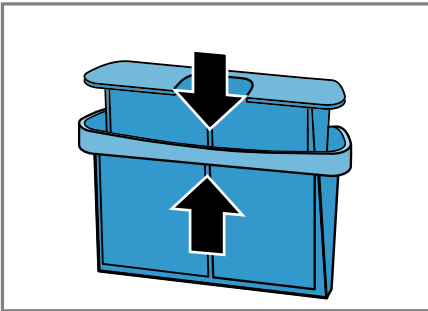


Släng luddet i hushållssoporna så att avloppsvattnet inte förorenas med mikroplast.

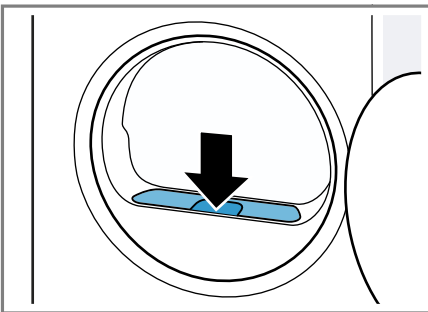
8. Rengör de båda luddfiltren ordentligt under rinnande varmvatten och torka av.



9. Stäng och sätt ihopp de båda luddfiltren.



10. Sätt i det tvådelade luddfiltret.



11. Stäng luckan.

11.11 Golvenhetens filtersystem


Golvenhetens filtersystem samlar upp tvättluddet vid torktumling. Filtersystemet skyddar maskinen mot ludd.

Rengöra golvenhetens filtersystem

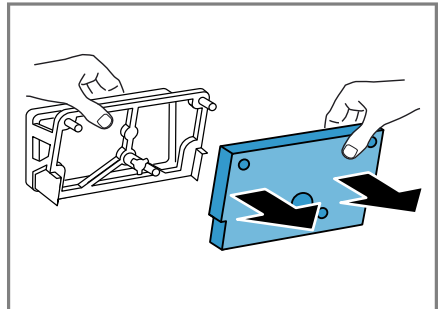
Rengör golvenhetens filtersystem om du får upp en displayanvisning om det vid användning.

Anmärkingar

- Du kan rengöra filtersystemet regelbundet utan att få upp displayanvisningen. Du behöver inte rengöra efter varje tumling.
- Rengör du inte maskinen enligt beskrivningen, så kan det påverka maskinens funktion.

Krav: Du får upp följande på displayen vid användning: .

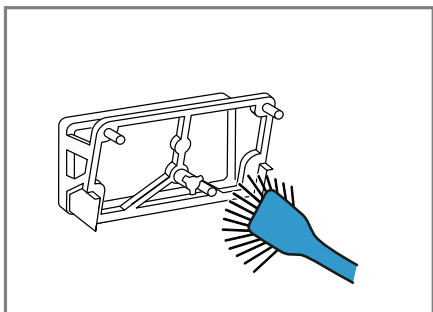
1. Rengör luddfiltret. → Sid. 25
2. Öppna golvenheten. → Sid. 31
3. Ta försiktigt bort filtermattan från hållarna.



Se till så att filtermattan inte blir deformationerad eller skadad.

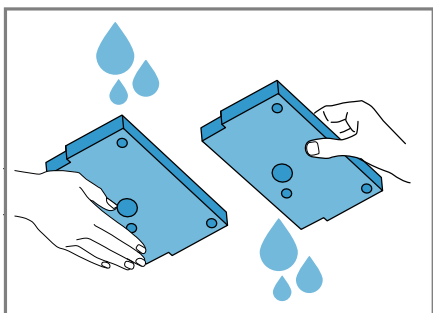
sv Användningsprincip

4. Rengör värmeväxlarskyddet med mjuk borste.



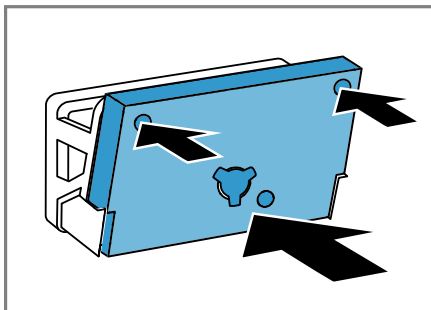
Se till så att du får bort all smuts från tätningen.

5. Rengör filtermattan ordentligt under rinnande varmvatten och pressa ur för hand.



Hårt sittande smuts tar du försiktigt bort med dammsugare. Rengör inte filtermattan med rengöringsmedel.

6. Skjut på filtermattan på hållarna.



Se till så att den rengjorda filtermattan inte blir deformerad, skadad eller felvänd när du skjuter på den på hållarna.

Notera: Filtermattan → Sid. 23 går att beställa som reservdel hos service.

7. Stäng golvenheten. → Sid. 33

11.12 Kondensattank

Det bildas kondensat vid torktumling som maskinen samlar upp i kondensattanken vid utleverans från fabriken.

Notera: Använd maskinen med den medföljande avloppsslangen. → Sid. 12


Använder du avloppsslang, så behöver du inte tömma kondensattanken hela tiden.

→ "Töm kondensattanken", Sid. 28

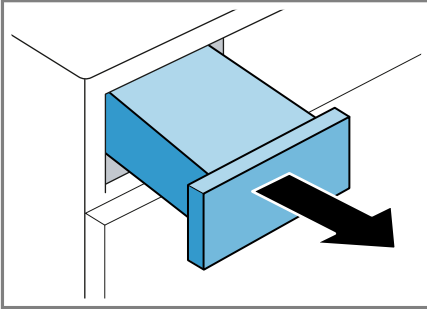
Töm kondensattanken

Töm kondensattanken när torkprogrammet är klart eller om du får upp en displayanvisning om det vid användning.

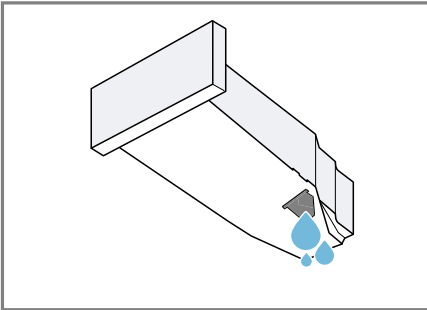
Krav

- Du får upp följande på displayen efter torktumling: "End"
- eller så får du upp följande på displayen vid användning:  .

1. Dra ut kondensattanken vågrätt.



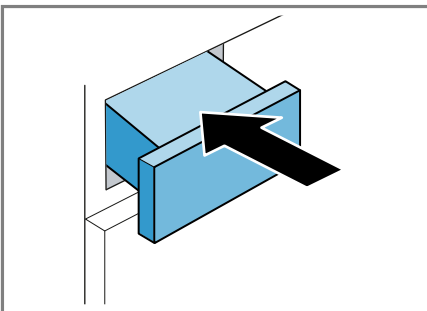
2. Töm kondensattanken.



Se till så att kondensattanken är isatt innan du använder maskinen.
→ Sid. 29

Sätta i kondensattanken

- ▶ Skjut in kondensattanken ända till anslaget.



12 Torkinställning

Varje program i programautomatiken har en tilldelad torkinställning. Torkinställningen anger hur torrt eller fuktigt tvättgodset är vid programslut.

Torkinställning	Beskrivning
☐ ⁺ Cupboard Extra Dry	För flerlagrigt, tjockt tvättgodset som är svårtumlat.
☐ Cupboard Dry	För normalt, enlagrigt tvättgodset.
☐ Iron Dry	För normalt, enlagrigt tvättgodset. Tvätten är fortfarande lite fuktig vid programslutet. Stryk eller häng tvätten för mindre skrynklig tvätt.

12.1 Ändra torkinställning

I vissa delar av programautomatiken går det att ändra torkinställning för torrare eller fuktigare tvätt.

1. Ställ in programautomatiken.
→ Sid. 21
- ✓ Du får upp förinställd torkinställning på displayen.
2. Tryck på ☐ **Cupboard Dry** , ☐⁺ **Cupboard Extra Dry** eller ☐ **Iron Dry** .
- ✓ Du får upp ☐ , ☐⁺ eller ☐ på displayen.

12.2 Anpassa torkinställning- en

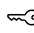

Tycker du tvätten är för fuktig efter torktumlingen, så kan du anpassa torkinställningen.

1. Ställ in programutmatiken.
→ Sid. 21
- ✓ Du får upp förinställd torkinställning på displayen.
2. Tryck på  **Cupboard Dry**,  **Cupboard Extra Dry** eller  **Iron Dry**.
3. Tryck igen på inställd torkinställning för att anpassa torkinställningen.
- ✓ Du får upp "+1", "+2" eller "+3" på displayen.

13 Barnspärr



Säkra maskinen mot oavsiktlig användning av kontroller.

13.1 Slå på barnspärren

- ▶ Tryck på båda knapparna för  **3s** i ca 3 sekunder.
- ✓ Du får upp  på displayen.
- ✓ Kontroller är spärrade.
- ✓ Barnspärren är på även om du slår av maskinen eller det blir strömavbrott.

13.2 Slå av barnspärren

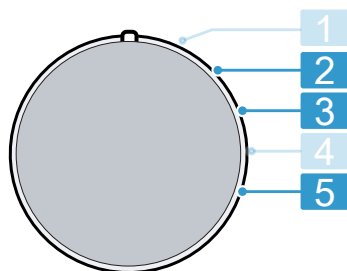
Krav: Maskinen måste vara på för att slå av barnspärren.

- ▶ Tryck på båda  **3s**-knapparna i ca 3 sekunder.
Programvredet måste stå på ursprungsprogrammet för att pågående program inte ska avbryta.
- ✓  slocknar på displayen.

14 Grundinställningar

Du kan ställa in enhetens grundinställningar som du vill ha dem.



14.1 Översikt över grundinställningarna



Programvred med programlägen

- 2 Ställ in ljudsignalvolymen vid programslut:
0 (av) till 4 (jättehög)
- 3 Ställ in ljudsignalvolymen vid knappval:
0 (av) till 4 (jättehög)
- 5 Visar antalet startade program.

14.2 Ändra grundinställningar

1. Vrid programvredet till läge 1.
→ Sid. 30
2. Tryck på  **Iron Dry** och vrid samtidigt programvredet till läge 2.
- ✓ Du får upp aktuellt värde på displayen.
3. Välj den grundinställning du vill ha med programvredet. → Sid. 30
4. Tryck på  **Ready In** för att ändra värde.
5. Slå av maskinen för att spara ändringen.

15 Rengöring och skötsel

Du måste rengöra och sköta om maskinen noga för att den ska fungera.

15.1 Golvenhet

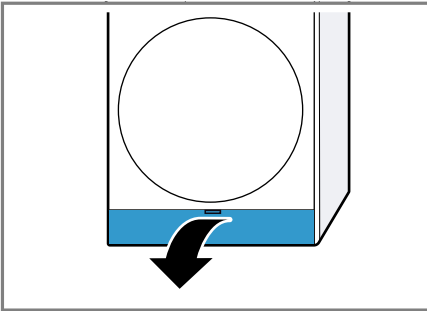
Golvenheten är maskinens undre, tillgängliga del där värmeväxlaren sitter.

Öppna golvenheten

Krav

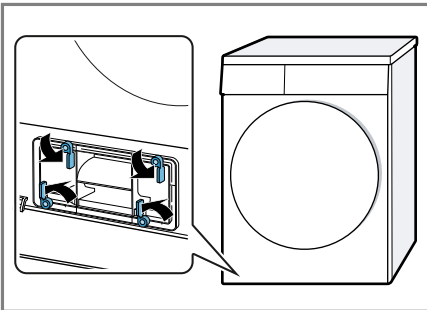
- Enheten har svalnat 30 minuter.
- Luckan är stängd.

1. Öppna serviceluckan.

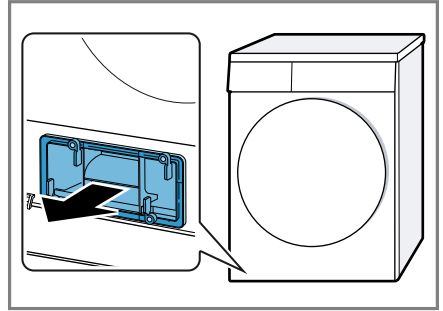


Lägg en trasa under serviceluckan som fångar upp restvattnet i golvenheten.

2. Öppna värmeväxlarskyddets spak.



3. Dra ut värmeväxlarskyddet i handtaget.



Rengöra golvenheten

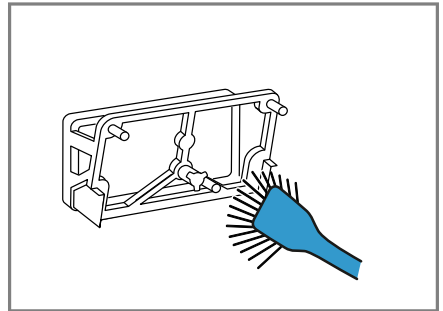
Ta bort synlig smuts i golvenheten.

⚠ FÖRSIKTIG! **Risk för skärskador!**

Vassa kanter på värmeväxlaren kan ge skärskador om du tar på dem.

- ▶ Rör inte värmeväxlarens lameller.

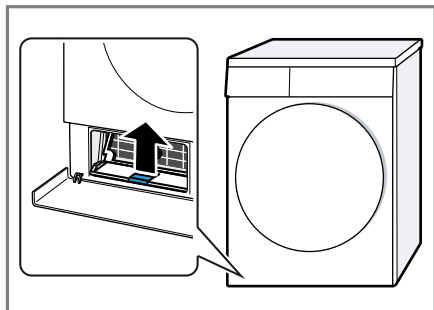
1. Öppna golvenheten → Sid. 31.
2. Rengör värmeväxlarskyddet med mjuk borste.



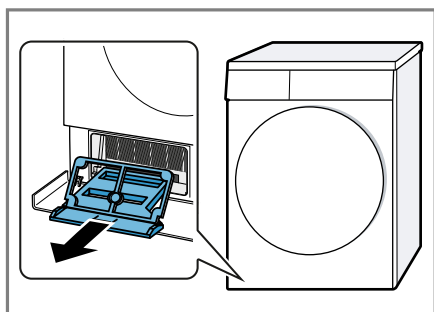
Se till så att du får bort all smuts från tätningen.

sv Rengöring och skötsel

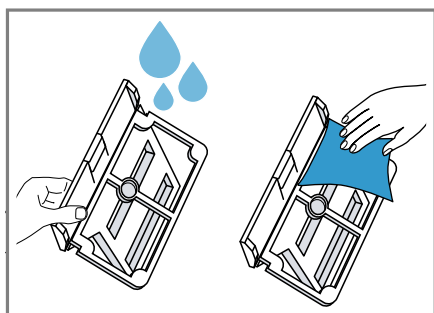
3. Lyft insatsens mittflik lite.



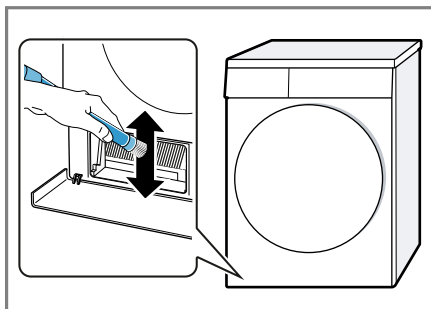
4. Dra ut insatsen vågrätt.



5. Spola av insatsen under rinnande vatten och torka av.

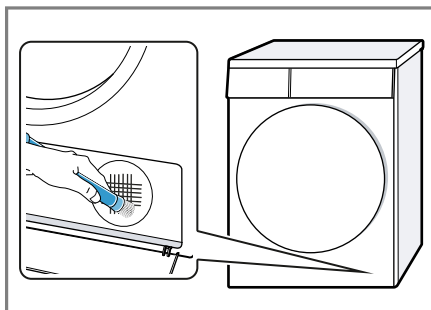


6. Rengör försiktigt värmeväxlarens lameller med dammsugare och borstillsats.



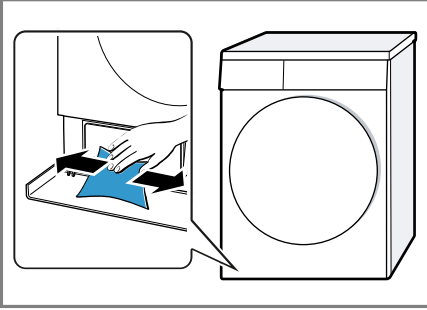
Se till så att du dammsuger av lamellerna uppifrån och ned så att de inte blir deformerade eller skadade.

7. Rengör försiktigt luftintagets galler med dammsugare och borstillsats.

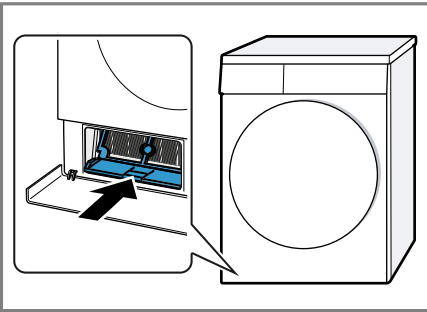


Se till så att galleret inte blir deformerat eller skadat.

8. Rengör öppningen med mjuk, fuktad trasa.



9. Skjut in insatsen vågrätt så att fliken snäpper fast.

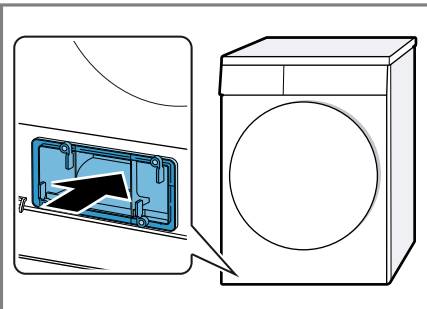


10. Stäng golvenheten → Sid. 33.

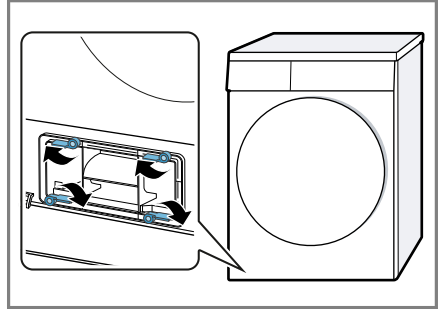
Stänga golvenheten

Krav: Golvenheten är öppnad.
→ "Öppna golvenheten", Sid. 31

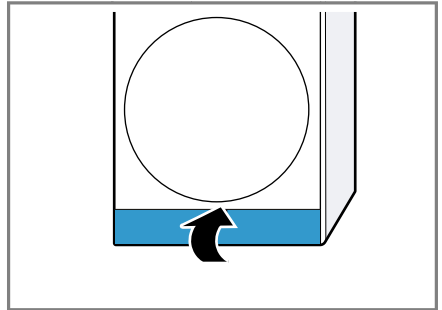
1. Sätt i värmeväxlarskyddet med handtaget.



2. Stäng värmeväxlarskyddets spak.



3. Stäng serviceluckan.



15.2 Fuktighetsgivare

Maskinens fuktighetsgivare beräknar hur fuktig tvätten är under torktumlingen. Maskinen ändrar programautomatikens tid efter tvättens restfuktighet.

Rengöra fuktighetsgivaren

Fuktighetsgivaren kan efter ett tag få restavlagringar av kalk, tvätt- och sköljmedel. Rengör fuktighetsgivaren regelbundet.

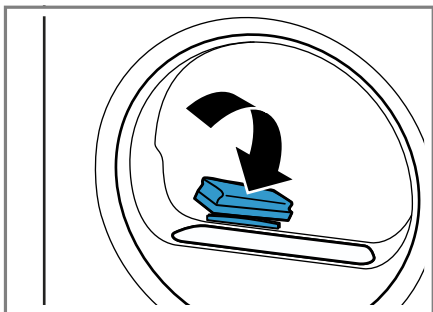
OBS!

Hårda och grova föremål kan skada fuktighetsgivaren.

- Använd inga hårda och grova föremål, skurmedel eller stålull vid rengöring.

Notera: Rengör du inte maskinen enligt beskrivningen, så kan det påverka maskinens funktion.

1. Öppna luckan.
2. Rengör fuktighetsgivaren med svamp.



16 Avhjälpning av fel






Småfel på enheten kan du åtgärda själv. Använd informationen om felåtgärder innan du kontaktar service. Då slipper du onödiga kostnader.

VARNING!

Risk för elstötar!

Obehöriga reparationer är farliga.

- ▶ Ändra inte enheten eller enhetens tekniska egenskaper.
- ▶ Det är bara specialutbildad personal som får reparera maskinen.
- ▶ Maskinen får bara repareras med originalreservdelar.
- ▶ Om apparatens nätanslutningsledning blir skadad måste den för att risker ska förhindras bytas av tillverkaren eller dennes kundtjänst eller av en person med likvärdiga kvalifikationer.

Fel	Orsak och felsökning
Displayen slocknar och  Start/Reload blinkar.	Energisparläget är på. ▶ Tryck på  Start/Reload .
"Hot" och trumma roterar.	Inget fel. Avkylning pågår. Kräver ingen åtgärd. Notera: Byt inte program under avkylningen. Avkylningen tar upp till 10 minuter.
 och program avbröts.	Kondensattanken är full. ▶ Töm kondensattanken. → <i>Sid. 28</i> Avloppsslangen är felansluten, veckad eller fastklämd. ▶ Kontrollera avloppsslangens installation. → <i>Sid. 12</i> Avloppsslangen är igensatt. ▶ Skölj ur avloppsslangen med kranvatten.
	Främmande föremål i golvenheten. 1. Öppna golvenheten. → <i>Sid. 31</i> 2. Ta bort främmande föremål. 3. Stäng golvenheten. → <i>Sid. 33</i>
	Luddfiltret är smutsigt. ▶ Rengör luddfiltret. → <i>Sid. 25</i>
	Golvenhetens filtersystem är smutsigt. ▶ Rengör golvenhetens filtersystem. → <i>Sid. 27</i>
	Golvenhetens filtersystem är smutsigt. ▶ Rengör golvenhetens filtersystem. → <i>Sid. 27</i>
Programmet går inte i gång.	Barnspärren är aktiverad. ▶ Slå av barnspärren. → <i>Sid. 30</i>

Fel	Orsak och felsökning
Programmet går inte i gång.	<p>🕒 Ready In är aktiverad.</p> <ul style="list-style-type: none"> ▶ Kontrollera om 🕒 Ready In är aktiverad. → Sid. 20
Maskinen ändrar programtiden under torkcykeln.	<p>Inget fel. Programkörningen optimeras elektroniskt. Ingen åtgärd behövs.</p>
Torktiden är för lång.	<p>Golvenhetens filtersystem är smutsigt.</p> <ul style="list-style-type: none"> ▶ Rengör golvenhetens filtersystem. → Sid. 27 <hr/> <p>Luddfiltret är smutsigt.</p> <ul style="list-style-type: none"> ▶ Rengör luddfiltret. → Sid. 25 <hr/> <p>Omgivningstemperaturen är lägre än 15°C eller högre än 30°C.</p> <ul style="list-style-type: none"> ▶ Se till så att omgivningstemperaturen ligger mellan 15°C och 30°C. <hr/> <p>Otillräcklig luftcirkulation på maskinens uppställningsplats.</p> <ul style="list-style-type: none"> ▶ Vädra maskinens uppställningsplats. <hr/> <p>Maskinens ventilationsöppning är blockerad.</p> <ul style="list-style-type: none"> ▶ Se till så att maskinens ventilationsöppning är fri. <hr/> <p>Värmeväxlaren är smutsig.</p> <ol style="list-style-type: none"> 1. Öppna golvenheten. → Sid. 31 2. Rengör värmeväxlaren. → Sid. 31 3. Stäng golvenheten. → Sid. 33
Brummande, surrande eller pumpande ljud.	<p>Inget fel. Kompressor, kompressorintag eller kondensvattenpump är på. Ingen åtgärd behövs.</p>
Tvätten är för fuktig.	<p>Valt program är olämpligt för textiltypen.</p> <ul style="list-style-type: none"> ▶ Ställ in ett tidsstyrt program för eftertorkning. → Sid. 22 <hr/> <p>För stor tvättmängd.</p> <ul style="list-style-type: none"> ▶ Överskrid inte programmets maxtvättmängd. → Sid. 21 <hr/> <p>Varm tvätt känns fuktigare vid programslutet än vad den egentligen är.</p> <ol style="list-style-type: none"> 1. Ta ut tvätten ur trumman direkt efter torktumling. 2. Bred ut tvättgodset så att de svalnar. <hr/> <p>Olämplig torkinställning inställd.</p> <ul style="list-style-type: none"> ▶ Ändra torkinställning. → Sid. 29 <hr/> <p>Torkinställningen är inte anpassad.</p> <ul style="list-style-type: none"> ▶ Anpassa torkinställningen. → Sid. 30

Fel	Orsak och felsökning
Tvätten är för fuktig.	För liten tvättmängd. ▶ Ställ in ett tidsstyrt program för eftertorkning. → <i>Sid. 22</i>
	Smutsig fuktighetsgivare. ▶ Rengöra fuktighetsgivaren. → <i>Sid. 33</i>
	Maskinen avbröt torktumlingen pga. full kondensattank. ▶ Töm kondensattanken. → <i>Sid. 28</i>
Tvätten blir skrynklig.	Valt program är olämpligt för textiltypen. ▶ Ställ in lämpligt program. → <i>Sid. 21</i>
	Olämplig tvättmängd. ▶ Överskrid inte programmets maxtvättmängd. → <i>Sid. 21</i>
	▶ Förbehandla tvätten. → <i>Sid. 24</i>
	Tvätten ligger för länge i trumman efter torktumling. 1. Ta ut tvätten ur trumman direkt efter torktumling. 2. Bred ut tvättgodset så att de svalnar.
	Strykfria textilier torktumladades för länge. ▶ Ändra eller anpassa torkinställningen. → <i>Sid. 29</i>
	Antiskrynklingen är inte på. ▶ Slå på antiskrynkling. → <i>Sid. 19</i>
Det läcker vatten.	Maskinen är inte rätt nivellerad. ▶ Rikta upp maskinen. → <i>Sid. 14</i>
	Värmeväxlarskyddets tätning är smutsig. ▶ Rengör värmeväxlarskyddets tätning. → <i>Sid. 27</i>
	Avloppsslangen är felansluten. ▶ Kontrollera avloppsslangens installation. → <i>Sid. 12</i>
	Värmeväxlarskyddets spak är inte stängd ordentligt. ▶ Se till så att värmeväxlarskyddets spak är ordentligt stängd. → <i>Sid. 33</i>
Det samlas kondensvatten i kondensattanken trots ansluten avloppsslang.	Inget fel. Det kan finnas kvar kondensvattenrester i kondensattanken. Ingen åtgärd behövs.
	Avloppsslangen är felansluten. ▶ Kontrollera avloppsslangens installation. → <i>Sid. 12</i>

17 Transport, lagring och avfallshantering

17.1 Omhändertagande av begagnade apparater

Genom en miljökompatibel avfallshantering kan värdefulla råmaterial återanvändas.

VARNING!

Risk för hälsoskada!

Barn kan bli instängda i enheten, vilket kan medföra livsfara.

- ▶ Ställ inte upp apparaten bakom en dörr som kan blockera eller hindra öppningen av apparatluckan.
- ▶ Dra ur kontakten till uttjänta maskiner, kapa sladden och slå sönder lucklåset så att luckan inte går att stänga.

VARNING!

Brandrisk!

Köldmediet R290 i apparaten är miljövänligt men brandfarligt och kan antändas om apparaten inte omhändertas fackmässigt.

- ▶ Omhänderta apparaten fackmässigt.
- ▶ Skada inte rören i köldmediekretsen.

1. Ta ut nätanslutningsledningens stickkontakt.
2. Klipp av nätanslutningsledningen.
3. Omhänderta enheten miljövänligt. Information om aktuell avfallshantering kan du få hos återförsäljare och kommun.



Denna enhet är märkt i enlighet med der europeiska direktivet 2012/19/EU om avfall som utgörs av eller inne-

håller elektroniska produkter (waste electrical and electronic equipment - WEEE).

Direktivet anger ramarna för inom EU giltigt återtagande och korrekt återvinning av uttjänta enheter.

18 Kundtjänst

Funktionsrelevanta originalreservdelar enligt gällande ekodesignföreskriftning går att beställa från service minst 10 år efter lanseringen av maskinen inom EES.

Notera: Kundtjänstens åtgärder är kostnadsfria inom ramen för tillverkarens garantivillkor.

Utförligare information om garantitid och garantivillkor i ditt land finns hos service, återförsäljare eller på vår webbsajt.

När du kontaktar kundtjänsten behöver du ha apparatens produktnummer (E-nr.) och tillverkningsnummer (FD).

Kontaktuppgifterna till kundtjänsten finns i den medföljande kundtjänstföreteckningen eller på vår webbplats.

18.1 Produktnummer (E-nr.) och tillverkningsnummer (FD)

Produktnumret (E-nr.) och tillverkningsnumret (FD) står på maskinens typskylt.

Allt efter modell finns typskylten:

- på luckans insida.
- på serviceluckans insida.
- på maskinens baksida.

Skriv upp dina apparatuppgifter och telefonnumret till kundtjänsten så att du snabbt kan hitta dem.

19 Förbrukningsvärden

Programmet **Eco** är avsett för normalvåt bomullstvätt och torktumlar tvätten effektivast i förhållande till effektivförbrukningen. Programmet analyserar om EU-förordning 2023/2533 och 2023/2534 följs. Det motsvarar "Standardbomullsprogram" enligt EU-förordning nr 392/2012 och enligt bilaga I nummer 1.1 i EU-förordning 932/2012. Energimärkningens deklarerade förbrukningsvärden för programmet avser tvättgods med 60% restfuktighet.

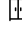
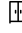










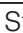
De angivna värdena för andra program är riktvärden beräknade i enlighet med gällande standard EN61121.

De verkliga värdena kan avvika från de angivna värdena beroende på materialtyp, torkgodsets sammansättning, materialets restfuktighet, inställd torkgrad, tvättmängd, omgivningsförhållanden och vilka extrafunktioner som är på.






Den uppskattade program-/färdig om-tiden på maskinens display vid programval är baserad på maskinens centrifugeringsvarvtal 1000 v/min vid utleverans.

Program	Slutfuktighet (%)	Tvättmängd (kg)	Centrifugeringsvarvtal (v/min)	Utgångsfuktighet (%)	Programtid (h:min)	Effektförbrukning (kWh/cykel)
Bomuld (Bomull) + ☒ ¹ Cupboard Extra Dry	-3,0	9,0	1400	50	3:36	2,40
Bomuld (Bomull) + ☒ ¹ Cupboard Extra Dry	-3,0	4,5	1400	50	3:38	1,71
Bomuld (Bomull) + ☒ ¹ Cupboard Extra Dry	-3,0	9,0	1000	60	4:00	2,64
Bomuld (Bomull) + ☒ ¹ Cupboard Extra Dry	-3,0	4,5	1000	60	3:56	1,87
Bomuld (Bomull) + ☒ ¹ Cupboard Extra Dry	-3,0	9,0	800	70	4:25	2,89
Bomuld (Bomull) + ☒ ¹ Cupboard Extra Dry	-3,0	4,5	800	70	4:14	2,04

¹ Luftburna ljudemissioner vid torktumling uppgår till 62 dB.

Program	Slutfuktighet (%)	Tvättmängd (kg)	Centrifugeringsvaktal (v/min)	Utgångsfuktighet (%)	Programtid (h:min)	Effektförbrukning (kWh/cykel)
Bomuld (Bomull) +  Cupboard Dry	-1,5	9,0	1400	50	3:15	1,68
Bomuld (Bomull) +  Cupboard Dry	-1,5	4,5	1400	50	3:02	1,43
Bomuld (Bomull) +  Cupboard Dry	-1,5	9,0	1000	60	3:42	1,95
Bomuld (Bomull) +  Cupboard Dry	-1,5	4,5	1000	60	3:18	1,57
Bomuld (Bomull) +  Cupboard Dry	-1,5	9,0	800	70	4:09	2,21
Bomuld (Bomull) +  Cupboard Dry	-1,5	4,5	800	70	3:33	1,72
Eco	0,0	9,0	1400	50	3:32	1,73
Eco	0,0	4,5	1400	50	1:52	0,91
Eco ¹	0,0	9,0	1000	60	3:50	1,93
Eco	0,0	4,5	1000	60	2:12	1,08
Eco	0,0	9,0	800	70	4:08	2,13
Eco	0,0	4,5	800	70	2:32	1,25
Bomuld (Bomull) +  Iron Dry	12,0	9,0	1400	50	2:09	1,05
Bomuld (Bomull) +  Iron Dry	12,0	4,5	1400	50	1:43	0,77
Bomuld (Bomull) +  Iron Dry	12,0	9,0	1000	60	2:34	1,29
Bomuld (Bomull) +  Iron Dry	12,0	4,5	1000	60	2:01	0,94
Bomuld (Bomull) +  Iron Dry	12,0	9,0	800	70	2:58	1,54
Bomuld (Bomull) +  Iron Dry	12,0	4,5	800	70	2:19	1,10
Strygelet (Syntet) +  Cupboard Extra Dry	0,0	3,5	800	40	1:30	0,64

¹ Luftburna ljudemissioner vid torktumling uppgår till 62 dB.

Program	Slutfuktighet (%)	Tvättmängd (kg)	Centrifugeringsvaktal (v/min)	Utgångsfuktighet (%)	Programtid (h:min)	Effektförbrukning (kWh/cykel)
Strygelet (Syntet) +  Cupboard Extra Dry	0,0	3,5	600	50	1:48	0,76
Strygelet (Syntet) +  Cupboard Dry	2,0	3,5	800	40	1:20	0,58
Strygelet (Syntet) +  Cupboard Dry	2,0	3,5	600	50	1:37	0,70
Strygelet (Syntet) +  Iron Dry	12,0	3,5	800	40	1:29	0,60
Strygelet (Syntet) +  Iron Dry	12,0	3,5	600	50	1:46	0,72
Lingeri (Underkläder)	0,0	2,0	-	-	1:11	0,49

¹ Luftburna ljudemissioner vid torktumling uppgår till 62 dB.

20 Tekniska data

Maskinhöjd	84,2 cm
Maskinbredd	59,8 cm
Maskindjup	61,3 cm
Enhetsdjup med stängd lucka	64,8 cm
Enhetsdjup med öppen lucka	109,6 cm
Vikt	50,0 kg
Maximal tvättmängd	9,0 kg
Spänning	220-240 V, 50 Hz
 Minsta installationsavsäkring	10 A
Märkeffekt	600 W
Effektförbrukning	<ul style="list-style-type: none"> ■ Av: 0,15 W ■ Standbyläge: 0,50 W

Omgivningstemperatur

- Min.: 5°C
- Max.: 35°C

Sladdlängd 145 cm

Produkten innehåller ljuskällor i energieffektivitetsklass F. Ljuskällorna finns som reservdelar och det är bara behörig elektriker som får byta dem.

Du hittar mer information om modellen på <https://eprel.ec.europa.eu/qr/2142072>. Webbadressen länkar till den officiella EU-produkt databasen EPREL.

SV Tillverkad av BSH Hausgeräte GmbH under varumärkeslicens från Siemens AG

BSH Hausgeräte GmbH

Carl-Wery-Straße 34

81739 München, GERMANY

siemens-home.bsh-group.com



9001976685

(041119)

sv