



Smalt



Dører som kan
hengsles om



Enkelt å
bruke



LED-lys

CKF1122V Kombiskap

- Høyde 1230 mm
- Bredde 500 mm
- 112 liter kjøleskapkapasitet
- 39 liter fryserkapasitet
- Energieffektivitetsklasse E

Designet for kompakte boliger, laget for daglig bruk

Dette kombiskapet er et svært godt valg for ethvert hjem med mindre kjøkken som krever et kompakt produkt. Justerbare føtter sikrer stabilitet på ethvert underlag. Med en høyde på bare 1230 mm og en kapasitet på 151 liter er det perfekt for mindre husholdninger som ønsker god oppbevaringsplass.

Dører som kan hengsles om

Plass kan være et problem på små kjøkken. Dette kombiskapet har dører som kan hengsles om, slik at du kan plassere det akkurat der det passer på kjøkkenet ditt.

Enkelt å justere temperaturen

Endre temperaturen enkelt i kjøleskapet og fryseren samtidig ved bruk av temperaturvelgeren. Dette praktiske kombiskapet er en svært pålitelig hjelper i ethvert kjøkken.

Varierte og justerbare oppbevaringsalternativer

Kombiskapet har en rekke oppbevaringsalternativer for alle typer matvarer. Frukt og grønnsaker holdes ferske og frosne matvarer bevarer høy kvalitet frem til servering. Innrett de romslige seksjonene etter behov.

Bruker- og miljøvennlig

La kombiskapet gjøre jobben. Kombiskapet er stillegående og energieffektivt, av hensyn til både deg og miljøet. For å gjøre det lettere for deg å finne matvarene du leter etter, har dette skapet et LED-lys som er sterkere, varer lenger og er mer energieffektivt enn en standardlyspære.

Produktegenskaper

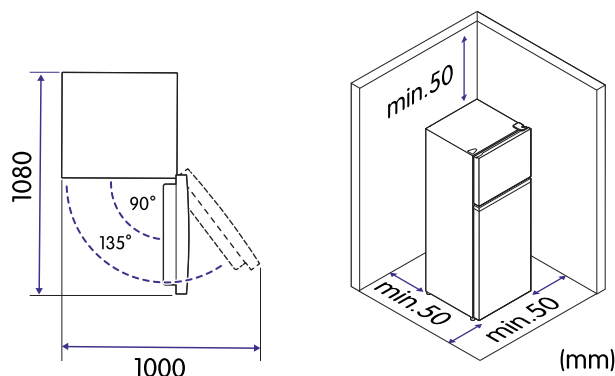
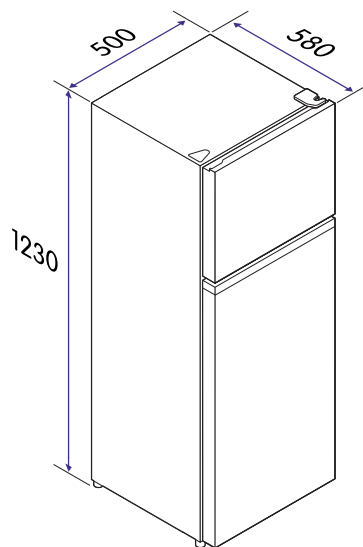
| | |
|---------------------|--------------|
| Farge | Hvit |
| Installering | Frittstående |
| Automatisk avriming | Nei |
| Display | Nei |
| Super freeze | Nei |
| Døralarm | Nei |
| LED-lamper | Ja |
| Dørhengsler | Vendbar |
| Kjøleskapvolum | 112 l |
| Fryservolum | 39 l |
| Flaskestativ | Nei |
| Stillbare føtter | Foran |

Tekniske spesifikasjoner

| | |
|--------------------------------------|----------------------|
| Nettvekt | 33 kg |
| Bruttovekt | 36 kg |
| Høyde | 1230 mm |
| Bredde | 500 mm |
| Dybde | 580 mm |
| Ved strømbrudd er maten trygg i | 11 timer |
| Antall kompressorer | 1 |
| Totalt volum | 151 l |
| Strømforbruk | 177 kWh/år |
| Strømtilførsel | 220~240 V / 50 Hz |
| Ledningens lengde | 2 m |
| Nominell strøm | 0,6 A |
| Akustisk støytstøpslapp, luft | 40 dBA |
| Akustisk støytstøpslappsklasse, luft | C |
| Klimaklasse | N |
| Energieffektivitetsklasse | E |
| Modellidentifikasjon | CKF1122V |

Du finner mer informasjon om produktets energieffektivitet på <https://eprel.ec.europa.eu/>. Bruk modellidentifikasjonen til å finne informasjon.

Mål



Informasjonen kan endres. Det kan forekomme utslittede tell i informasjonen.

Energimerking



Elvita CKF1122V



177 kWh/annum



39 L



112 L



40dB
ABCD

91001010