

## Serie 6, Underbyggd diskmaskin, 60 cm, Rostfri SMU6ECS12E



## Diskmaskin med energimärkning A, tack vare våra smarta energisparlösningar utan att kompromissa med ett perfekt resultat.

- **ExtraDry:** extra noggrann torkning av svårtorkad disk.
- **Testad hygienkvalitet:** Bekräftad hygiennivå för Eco 50 °C och högre nivåer med programmen Intensive 70 °C och Machine Care
- **Max Flex-korgar:** flexibel och stabil ilastning av dina tallrikar.
- **VarioDrawer-lådan har extra djupa urtag för större bestick eller mindre porslin.**
- **Justera överkorgen i 3 steg med Rackmatic**

Energiklass: ..... A  
 Energiförbrukningen för 100 cykler med ekoprogrammet: .....54 kWh  
 Max antal kuvert: ..... 14  
 Ekoprogrammets vattenförbrukning i liter per cykel: ..... 9.0 l  
 Programmets tidslängd: ..... 4:30 h  
 Ljudnivå, dB: ..... 42 dB(A) re 1pW  
 Ljudnivåklass: ..... B  
 Inbyggd / fristående: ..... Integrerat  
 Höjd med toppskiva: ..... 0 mm  
 Mått: ..... 815 x 598 x 573 mm  
 Nischmått (H x B x D): ..... 815-875 x 600 x 550 mm  
 Djup med dörren öppen i 90°: ..... 1150 mm  
 Justerbara fötter: ..... Ja, alla framifrån  
 Max höjdjustering: ..... 60 mm  
 Justerbar sockelplåt: ..... Höjd och djup  
 Nettovikt: .....38.9 kg  
 Bruttovikt: ..... 41.0 kg  
 Anslutningseffekt: ..... 2400 W  
 Säkringsskydd: ..... 10 A  
 Spänning: ..... 220-240 V  
 Frekvens: .....50; 60 Hz  
 Repair index: .....9.4  
 Anslutningskabelns längd: ..... 175.0 cm  
 Elkontakt: ..... Jordad stickkontakt  
 Längd, tilllopps slang: ..... 165 cm  
 Längd, avlopps slang: ..... 190 cm  
 EAN kod: .....4242005502370  
 Installationstyp: ..... För underbyggnad

SGZ0BI01 Rostfria sidolister, 81 cm  
 SGZ0IC00 :  
 SGZ1010 AquaStop förlängning  
 SGZ6BH00 :  
 SMZ1051EU :  
 SMZ2014 Glas/Kopp-korg  
 SMZ5000 Tillbehör diskmaskin  
 SMZ5100 Vario-Bestickkorg  
 SMZ5300 GlasSecure vinglashållare för glas



## Serie 6, Underbyggd diskmaskin, 60 cm, Rostfri SMU6ECS12E

**Diskmaskin med energimärkning A, tack vare våra smarta energisparlösningar utan att kompromissa med ett perfekt resultat.**

### Förbrukning och prestanda

- Energiklass<sup>1</sup>: A
- Energi<sup>2</sup> / Vatten<sup>3</sup>: 54 kWh / 9 liter
- Kapacitet: 14 standardkuvert
- Programtid<sup>4</sup>: 4:30 (h:min)
- Ljudnivå: 42 dB(A) re 1 pW
- Ljudnivåklass: B
- Ljudnivå (Snabb): 41 dB(A) re 1 pW

### Program och specialfunktioner

- 8 program: Eco, Auto, Intensiv, Express 60°, Express 45°, Glas, Silence, Favorit
- Försköljning
- 4 specialfunktioner: Home Connect, Extra torrt, IntensiveZone, SpeedPerfectPlus
- Machine Care
- Extra funktioner via Home Connect-appen: HygienePlus, Silence on demand

### Design och komfort

- EfficientDry : luckan öppnas automatisk i slutet av programmet
- Sensorer: AquaSensor
- DoseringsAssistent
- EcoSilence Drive: energisnål och tyst motorteknologi
- Auto All-in-1: automatisk anpassning till diskmedeltyp
- Självrengörande filtersystem i 3-steg med vågformat microfilter
- Innerbehållare i rostfritt stål

### Teknik

- Max Flex korgar med färgade touchpoints
- Extra Clean Zone
- VarioDrawer - toppkorg
- 3-stegs RackMatic®: höjdjusterbar överkorg
- Hjul med kullager i överkorgen
- EasySlide hjul i nedersta korgen
- Stopp som förhindrar att den nedesta korgen spårar ur
- 2 fällbara tallriksstöd i överkorgen
- Underkorg: Fällbara tallriksstöd i underkorgen (6x)
- Överkorg: 2 kopphållare med mjuk silikon i toppkorgen
- 2 kopphyllor i underkorgen

### Säkerhet

- Home Connect för trådlös styrning via Home Connect-appen på din smartphone eller surfplatta
- Piezo TouchControl (svart)
- Display med klartext (engelska)
- Display för programförlopp, Elektronisk resttidsvisning, tillopp
- Display för programförlopp
- Startfördröjning: 1 - 24 timmar

### Installation

- AquaStop säkerhetssystem, minimerar vattenskador i kök
- funktionsspärr för manöverpanelen
- AquaMix

### Tillbehör

- Bottenplattans färg rostfritt stål
- Tratt
- Ångskydd ingår

### Mått

- Mått i cm (H x B x D): 81.5 x 59.8 x 57.3 cm

<sup>1</sup>Energiklass på en skala från A till G

<sup>2</sup> Energikonsumtion i kWh per 100 cykler (program Eco 50 °C)

<sup>3</sup> Vattenkonsumtion i liter per cykel (program Eco 50 °C)

<sup>4</sup> Programtid Eco 50 °C

\* Garantivillkoren finns under

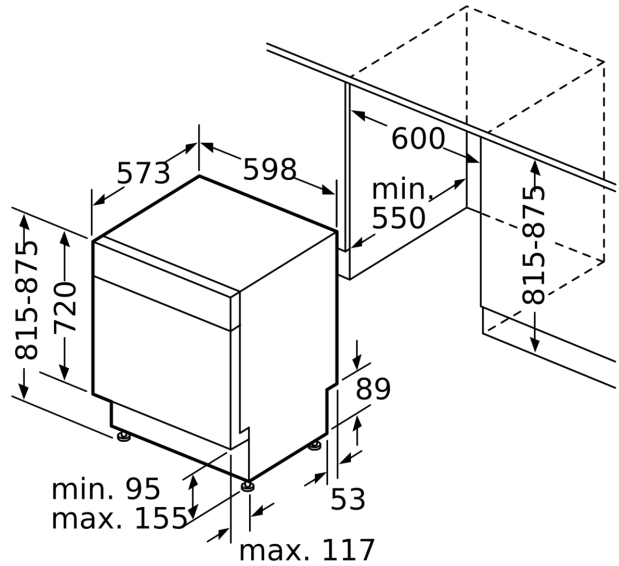
<https://www.neff-home.com/se/allman-information/garantivillkor>

**Serie 6, Underbyggd diskmaskin, 60 cm, Rostfri**  
**SMU6ECS12E**

Mått i mm



⌚ Eluttag  
 ( ) mått med förlängningssats



Mått i mm