



XNE8202CK1

DA	Brugsanvisning Køle-/fryseskab	2
FI	Käyttöohje Jäähäpäästää	24
NO	Bruksanvisning Kombiskåp	46
SV	Bruksanvisning Kyl-frys	68



Velkommen til Electrolux! Tak, fordi du valgte vores produkt.



Få råd om brug, brochurer, fejlfinding, service- og reparationsinformation:
www.electrolux.com/support

Ret til ændringer uden varsel forbeholdes.

INDHOLDSFORTEGNELSE

1. OM SIKKERHED.....	2
2. SIKKERHEDSANVISNINGER.....	4
3. INSTALLATION.....	6
4. DRIFT.....	8
5. DAGLIG BRUG.....	11
6. RÅD OG TIPS.....	16
7. VEDLIGEHOLDELSE OG RENGØRING.....	18
8. FEJLFINDING.....	19
9. LYDE.....	22
10. TEKNISKE DATA.....	22
11. INFORMATION TIL TESTINSTITUTTER.....	22
12. MILJØHENSYN.....	23

1. ⚠ OM SIKKERHED

Læs brugsanvisningen grundigt, før apparatet installeres og tages i brug. Producenten påtager sig intet ansvar for eventuelle skader, der er resultatet af forkert installation eller brug. Opbevar altid brugsanvisningen på et sikkert og tilgængeligt sted til senere opslag.

1.1 Sikkerhed for børn og sårbare personer

- Produktet må kun bruges af børn fra 8 år og opefter samt af personer med nedsat fysisk, sensorisk eller psykisk funktionsevne, eller som mangler den nødvendige erfaring eller viden, hvis de er under opsyn eller er blevet instrueret i at bruge produktet på en sikker måde samt forstår de farer, det indebærer. Børn i alderen 3 til 8 år og personer med meget omfattende og komplekse handicap har lov til at fylde og tømme produktet, forudsat at de er blevet instrueret korrekt. Børn på under 3 år skal holdes på afstand af produktet, medmindre de overvåges konstant.

- Børn skal holdes under opsyn for at sikre, at de ikke leger med produktet.
- Børn må ikke udføre rengøring og vedligeholdelse på produktet uden opsyn.
- Opbevar al emballage utilgængeligt for børn, og bortskaf det korrekt.

1.2 Generel sikkerhed

- Dette produkt er kun til opbevaring af mad- og drikkevarer.
- Dette produkt er beregnet til brug i en enkelt husstand i et indendørs miljø.
- Dette produkt kan bruges på kontorer, hotelværelser, bed & breakfast værelser og andre lignende indkvarteringer, hvor brugen ikke overstiger (gennemsnitlig) husholdningsforbrug.
- Overhold følgende instruktioner for at undgå kontaminering af mad:
 - Lad ikke lågen stå åben i lange perioder;
 - Rengør regelmæssigt overflader, der kan komme i kontakt med mad og tilgængelige afløbssystemer;
 - Opbevar råt kød og rå fisk i velegnede beholdere i køleskabet, så det ikke kommer i kontakt med eller drypper på andet mad.
- ADVARSEL: Sørg for, at ventilationsåbninger, både i produktets kabinet og i et evt. indbygningselement, ikke er blokerede.
- ADVARSEL: Brug ikke mekaniske anordninger eller andre midler til at fremskynde afrimningsprocessen, medmindre de er anbefalet af producenten.
- ADVARSEL: Undlad at beskadige kølekredsløbet.
- ADVARSEL: Brug ikke el-apparater inde i produktets rum til madvarer, med mindre de er af den type, som producenten anbefaler.
- Brug ikke vandspray eller damp til at rengøre produktet.
- Rengør produktet med en fugtig, blød klud. Brug kun neutralt rengøringsmiddel. Brug ikke slibende midler, skuresvampe, opløsningsmidler eller metalgenstande.

- Når produktet står tomt i længere tid, skal det slukkes, afrimes, rengøres, aftørres, og lågen skal efterlades åben for at forhindre, at der dannes mug i produktet.
- Opbevar ikke eksplosive stoffer som f.eks. aerosolbeholdere med brændbar drivgas i dette produkt.
- Hvis strømledningen er beskadiget, skal den af sikkerhedsgrunde udskiftes af producenten, det autoriserede servicecenter eller en tekniker med tilsvarende kvalifikationer.

2. SIKKERHEDSANVISNINGER

2.1 Installation

ADVARSEL!

Apparatet må kun installeres og tilsluttes af en sagkyndig.

- Fjern al emballagen.
- Undlad at installere eller bruge et beskadiget apparat.
- Følg installationsvejledningen, der følger med apparatet.
- Vær altid forsigtig, når du flytter apparatet, da det er tungt. Brug altid sikkerhedshandsker og lukket fodtøj.
- Sørg for, at luften kan cirkulere omkring produktet.
- Vent mindst 4 timer, inden du slutter produktet til strømforsyningen efter første installation eller efter at have vendt døren. Det er for, at olien kan løbe tilbage i kompressoren.
- Inden der udføres nogen form for arbejde på produktet (f.eks. vending af døren), skal stikket altid tages ud af kontakten.
- Installér ikke produktet tæt på radiatorer eller komfurer, ovne eller kogesektioner, medmindre andet er angivet i installationsvejledningen.
- Udsæt ikke produktet for regn.
- Installér ikke produktet, hvor der er direkte sollys.
- Montér ikke produktet på områder, der er for fugtige eller for kolde.
- Når du flytter produktet, skal du løfte det i forkanten, så gulvet ikke bliver ridset.

2.2 EI-forbindelse

ADVARSEL!

Risiko for brand og elektrisk stød.

ADVARSEL!

Ved placering af apparatet skal du sørge for, at forsyningsledningen ikke sætter sig fast eller bliver beskadiget.

ADVARSEL!

Brug ikke multistikadaptere og forlængerledninger.

- Apparatet skal tilsluttes strøm m/jord, jvf. Stærkstrømsreglementet.
- Sørg for, at parametrene på typeskiltet er kompatible med nettilslutningens elektriske mærkeværdier.
- Brug altid en korrekt monteret lovlig stikkontakt.
- Undgå at beskadige de elektriske komponenter (f.eks. netstik, strømkabel, kompressor). Kontakt det autoriserede servicecenter eller en elektriker for at skifte de elektriske komponenter.
- Strømledningen skal forblive under niveauet for strømstikket.
- Sæt først netstikket i stikkontakten ved installationens afslutning. Sørg for, at der er adgang til elstikket efter installationen.
- Undgå at slukke for apparatet ved at trække i netledningen. Tag altid selve netstikket ud af kontakten.

2.3 Brug

ADVARSEL!

Risiko for personskade, forbrændinger, elektrisk stød eller brand.



Dette produkt indeholder brændbar gas, isobutan (R600a), en naturgas med høj biologisk nedbrydelighed. Vær omhyggelig med ikke at forårsage skade på kølekredsløbet, der indeholder isobutan.

- Apparaters specifikationer må ikke ændres.
- Stil ikke elektriske produkter (f.eks. ismaskiner) i produktet, medmindre de er angivet som relevante af producenten.
- Hvis der opstår skade på kølekredsløbet, skal du sørge for, at der ikke er ild og antændelseskilder i rummet. Udluft lokalet.
- Lad ikke varme genstande røre produktets plastdele.
- Læg ikke sodavand i frostrummet. Dette skaber tryk på sodavandsbeholderen.
- Opbevar ikke brandfarlig gas og væske i produktet.
- Anbring ikke brændbare produkter eller genstande, der er våde af brændbare produkter i nærheden af eller på produktet.
- Rør ikke ved kompressoren eller kondensatoren. De er varme.
- Undlad at fjerne eller røre ved ting fra frostrummet, hvis dine hænder er våde eller fugtige.
- Nedfrys ikke mad igen, der er blevet optøet.
- Følg opbevaringsanvisningerne på emballagen til frostvaren.
- Pak madvaren ind i fødekontaktmateriale, inden den lægges i fryseren.
- Sørg for, at maden ikke kommer i kontakt med apparatets indvendige vægge.

2.4 Indvendig belysning

ADVARSEL!

Risiko for elektrisk stød.

- Dette produkt indeholder en eller flere lyskilder af energieffektivitetsklasse F.

- Vedrørende lampe(rne) i dette produkt og reservedelslamper, der sælges separat: Disse lamper er beregnet til at modstå ekstreme fysiske forhold i husholdningsapparater, såsom temperatur, vibration, fugt, eller er beregnet til at signalere information om apparatets driftsstatus. De er ikke beregnet til at blive brugt i andre apparater, og de er ikke velegnede til belysning af rum.

2.5 Vedligeholdelse og rengøring

ADVARSEL!

Risiko for personskade eller beskadigelse af apparatet.

- Sluk for apparatet, og tag stikket ud af kontakten inden vedligeholdelse.
- Apparatets kølesystem indeholder kulbrinter. Kun en faguddannet person må udføre vedligeholdelse og opladning af enheden.
- Undersøg jævnligt apparatets afløb, og rengør det, hvis det er nødvendigt. Hvis afløbet er blokeret, ophobes afrymningsvandet i bunden af apparatet.

2.6 Service

- Kontakt det autoriserede servicecenter for at få repareret apparatet. Brug kun originale reservedele.
- Bemærk, at hvis man selv reparerer apparatet, eller får det repareret af en ikke-fagperson, kan det have sikkerhedsmæssige konsekvenser og vil muligvis gøre garantien ugyldig.
- Følgende reservedele er tilgængelige i mindst 7 år efter, at modellen er udgået: termostater, temperatursensorer, printkort, lyskilder, dørhåndtag, dørhængsler, bakker og kurve. Dørpakninger er tilgængelige i mindst 10 år efter, at modellen er udgået. Varigheden kan være længere i dit land. For yderligere oplysninger bedes du besøge vores hjemmeside.
- Bemærk, at nogle af disse reservedele kun er tilgængelige for fagudlærte reparatører, og at ikke alle reservedele er relevante for alle modeller.

2.7 Bortskaffelse

⚠ ADVARSEL!

Risiko for personskade eller kvælning.

- Tag stikket ud af kontakten.
- Klip elledningen af, og kassér den.
- Fjern lågen, så børn og kæledyr ikke kan blive lukket inde i apparatet.
- Apparatets kølekredsløb og isoleringsmaterialer er ozonvenlige.

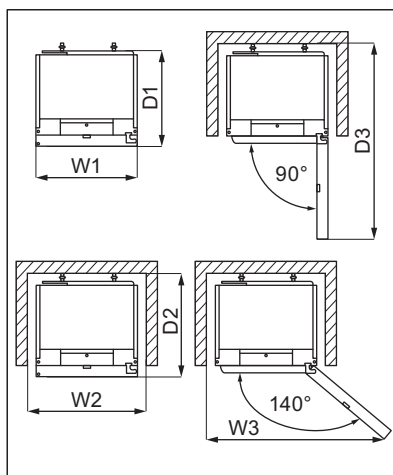
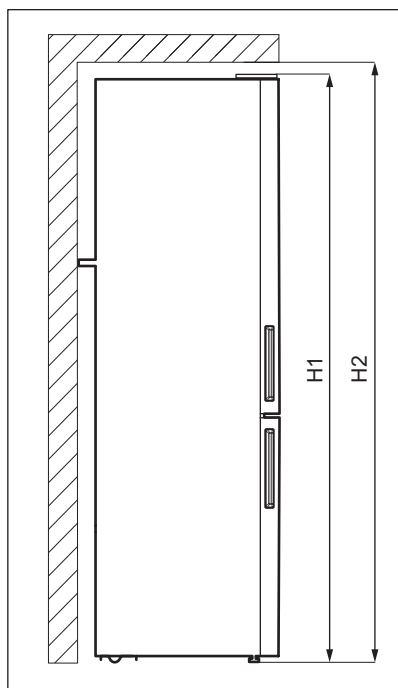
- Isoleringsskummet indeholder brændbar gas. Kontakt din genbrugsplads ang. oplysninger om, hvordan apparatet bortskaffes korrekt.
- Undgå at beskadige delene til køleenheden, der befinder sig i nærheden af varmeveksleren.

3. INSTALLATION

⚠ ADVARSEL!

Se kapitlerne om sikkerhed.

3.1 Mål



Samlede mål ¹		
H1	mm	2020
W1	mm	595
D1	mm	639

¹ maskinens højde, bredde og dybde uden håndtag

Påkrævet plads under brug ²		
H2	mm	2050
W2	mm	600
D2	mm	700

² maskinens højde, bredde og dybde inkl. håndtaget, samt den nødvendige plads til fri cirkulation af den afkølede luft

Samlet plads påkrævet under brug ³		
H2	mm	2050
W3	mm	1031
D3	mm	1256

³ maskinens højde, bredde og dybde inkl. håndtaget, samt den nødvendige plads til fri cirkulation af den afkølede luft, samt den nødvendige plads for at lågen som minimum kan åbnes til den vinkel, som gør det muligt at fjerne alt indvendigt udstyr

3.2 Placering

Dette produkt er ikke beregnet til at blive brugt som indbygningsprodukt.

Hvis der foretages en anden installation end fritstående i forbindelse med påkrævet plads i brugsmål, vil produktet virke korrekt, men energiforbruget kan stige en smule.

For at sikre produktets optimale funktion bør du ikke installere det på steder med direkte sollys. Installér ikke produktet tæt på varmekilder (ovn, komfurer, radiatorer, emhætter eller kogeplader med integreret emhætte), medmindre andet er angivet i installationsvejledningen. Sørg for, at luft kan cirkulere frit omkring bagsiden af skabet.

Dette produkt bør installeres på en tør, godt ventileret plads indendørs.

Hvis produktet skal stå under et overskab, skal den minimale afstand mellem produktets topplade og overskabets underside bevares. Så fungerer produktet optimalt. Ideelt bør produktet dog ikke placeres under overskabe. En eller flere justerbare fødder på bunden af skabet sikrer, at produktet står lige.

FORSIGTIG!

Hvis du anbringer produktet mod væggen, skal du bruge de medfølgende afstandsstykker til bagsiden eller holde den minimale afstand, der er angivet i installationsvejledningen.

FORSIGTIG!

Hvis du installerer produktet ved siden af en væg, bedes du se installationsvejledningen for at kende den minimale afstand mellem væggen og siden af produktet, hvor lågehængslerne skal give nok plads til at åbne lågen, når det indvendige udstyr fjernes (f.eks. ved rengøring).

Dette produkt er beregnet til at blive brugt ved omgivelsestemperatur i området fra 10°C til 43°C.



Der kan kun garanteres korrekt drift af produktet inden for det specifikke temperaturinterval.



Hvis du er i tvivl om, hvor du kan installere produktet, bedes du henvende dig til sælgeren, vores kundeservice eller til det nærmeste autoriserede servicecenter.



Det skal være muligt at koble produktet fra strømmen. Der skal derfor være let adgang til stikket efter installationen.

3.3 El-forbindelse

- Inden tilslutning skal det sikres, at den spænding og frekvens, der vises på typeskiltet, svarer til boligens strømforsyning.

- Apparatet skal tilsluttes strøm med jordforbindelse. Strømforsyningskablets stik er forsynet med en kontakt til dette formål. Hvis stikkontakten ikke er jordnet, skal apparatet tilsluttes en separat jordforbindelse i overensstemmelse med gældende bestemmelser. Kontakt en autoriseret installatør.
- Producenten fralægger sig ethvert ansvar, hvis ovenstående sikkerhedsforanstaltninger ikke overholdes.

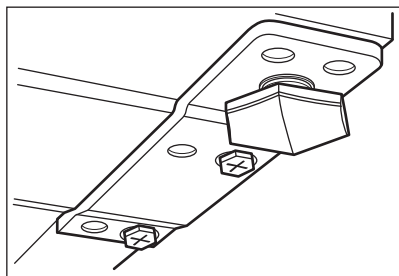
3.4 Nivellering



Justering af låge afhænger af korrekt nivellering.

Det anbefales at tømme apparatet, inden denne handling udføres.

Sørg under placeringen for, at apparatet står lige. Det kan opnås med to justeringsfødder i bunden foran.



4. DRIFT

3.5 Afstandsstykker



Se særskilt dokument med vejledning om installation og vending af låge.

⚠ FORSIGTIG!

Hvis du placerer produktet op ad væggen i en fritstående installation, skal du installere de bageste afstandsstykker for at sikre den nødvendige minimumsafstand til luftcirkulation. Brug de medfølgende afstandsstykker bagpå som angivet i monteringsvejledningen.

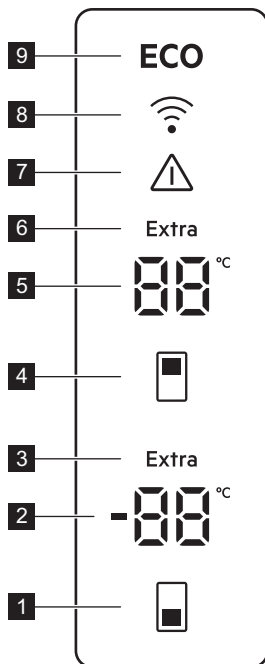
3.6 Vending af låge

Se særskilt dokument med vejledning om installation og vending af låge.

⚠ FORSIGTIG!

Ved hver fase af lågens vending skal gulvet beskyttes mod ridser med et holdbart materiale.

4.1 Betjeningspanel



- 1 Knap til frysertemperatur
- 2 Fryserummets kontrollampe
- 3 Extra Freeze-kontrollampe
- 4 Køleskabets temperaturknap
- 5 Kølerummets kontrollampe
- 6 Extra Cool-kontrollampe
- 7 Kontrollampe for Alarm
- 8 ECOMETER-kontrollampe

4.2 Temperaturregulering

Indstil temperaturen ved at trykke på temperaturknapperne. Anbefalede indstillede temperaturer er:

- +4°C for køleskabet
- -18°C for fryseren

Temperaturområdet kan variere mellem -15 og -24°C for fryseren og mellem 2 og 8°C for køleskabet.



Temperaturkontrollampen viser den indstillede temperatur. Den indstillede temperatur nås inden for 24 timer. Den indstillede temperatur huskes efter et strømsvigt.



ECO-kontrollampen for LED-lys er tændt, når den anbefalede temperatur eller det anbefalede niveau er indstillet.



Sluk for Extra Freeze-funktionen, før du indstiller et andet temperaturniveau for fryseren.

4.3 ECO funktion

ECO-funktionen sikrer et minimalt energiforbrug med den optimale temperatur til konservering af fødevarer.

I denne tilstand:

- Den indstillede temperatur i køleskabet er 4°C.
- Den indstillede temperatur i fryseren er -18°C.

For at deaktivere ECO-funktionen:

- indstil en anden temperatur. Se "Temperaturregulering"
- aktiver funktionerne Extra Cool og Extra Freeze.

4.4 Extra Cool funktion

Hvis du har brug for at anbringe en stor mængde madvarer ved stuetemperatur i køleskabet, f.eks. efter indkøb, skal du aktivere Extra Cool-funktionen. Denne funktion fremskynder nedkølingen og forhindrer, at den allerede opbevarede mad opvarmes.

For at aktivere funktionen skal du trykke på knappen til køleskabstemperatur og holde den nede, indtil kontrollampen Extra Cool lyser.

Funktionen stopper automatisk efter ca. 6 timer.

Hvis du vil deaktivere Extra Cool-funktionen, før den slutter automatisk, skal du holde knappen Køleskabstemperatur nede, indtil kontrollampen Extra Cool slukkes.

Hvis du vil indstille en anden køleskabstemperatur, skal du slukke for Extra Cool-funktionen. Se afsnittet "Temperaturregulering".

4.5 Extra Freeze-funktion

Funktionen Extra Freeze udfører forhåndsfrysning og hurtig nedfrysning i fryseren. Denne funktion fremskynder indfrysningen af friske fødevarer og beskytter de allerede opbevarede fødevarer mod opvarmning.



Ved nedfrysning af friske madvarer startes Extra Freeze-funktionen mindst 4 timer før, madvarerne lægges i fryseren, for at gennemføre forhåndsfrysningen.

For at aktivere Extra Freeze-funktionen skal du trykke på knappen Frysetemperatur og holde den nede, indtil Extra Freeze-kontrollampen lyser.

Funktionen standser automatisk efter 24 timer.

Hvis du vil deaktivere Extra Freeze-funktionen, før den automatisk slutter, skal du trykke på knappen til frysetemperatur og holde den nede, indtil Extra Freeze-kontrollampen slukkes.

4.6 Alarm for åben låge

Hvis døren til køleskabet eller fryseren står åben i ca. 5 minutter, aktiveres alarmer.

Under alarmer:

- er lyden slået til,
- temperaturkontrollampen blinker,
- kontrollampen for-alarm blinker.

Det indvendige køleskabslys blinker muligvis.

Alarmer stopper, når døren lukkes.

Du kan slukke for alarmer ved at trykke på en vilkårlig knap.



Lyden slukkes automatisk efter 1 time.

4.7 Alarm for høj temperatur



Alarmer aktiveres, når du tilslutter produktet første gang.

Fryserrum

Alarmer aktiveres, når temperaturen i fryserummet er for høj.

Under alarmer:

- viser displayet blinkende E09,
- Alarmkontrollampen blinker,
- alarmlyden er slået til.

Sådan slås alarmer fra

- Tryk på en vilkårlig tast på betjeningspanelet for at slå alarmen fra. Alarmkontrollampen og lyden er slået fra. Displayet viser **E09** i 5 sekunder, og derefter vises den aktuelle frysetemperatur.
- Alarmlyden slås automatisk fra efter 1 time(r). Hvis temperaturen stadig er for høj, aktiveres alarmen igen.
- Når temperaturen er tilbage på den indstillede værdi, slås alarmen fra, og det normale display vises igen.

4.8 Kontrollampe for udskiftning af luftfilter

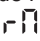

Udskift luftfilteret hver 6. måned for at sikre den bedste funktion.



4.9 Rest-tilstand

Rest-tilstanden sikrer optimal konservering af fødevarer og minimerer samtidig

energiforbruget i perioder, hvor produktet ikke er i drift.

For at aktivere Rest-tilstanden skal du trykke på knappen til frysetemperatur og holde den nede i 5 sekunder. Displayet viser:

-  på fryserens temperaturkontrollampe,
-  på køleskabets temperaturkontrollampe.

Tryk på knappen til frysetemperatur for at slå Rest-funktionen til eller fra. Kontrollampen for frysetemperatur skifter til  for den aktiverede eller  for den deaktiverede Rest-tilstand.

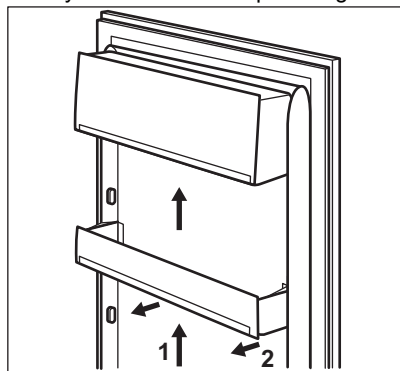
Rest-tilstanden aktiveres efter 3 dage uden nogen form for interaktion med produktet. Rest-tilstanden deaktiveres automatisk efter enhver interaktion med produktet.

5. DAGLIG BRUG

5.1 Placering af dørhylde

Hyldeerne i døren kan sættes i forskellig højde, så der er plads til madvarer af forskellig størrelse.

1. Træk gradvist hylde op, til den kommer fri.
2. Flyt den til en anden placering.



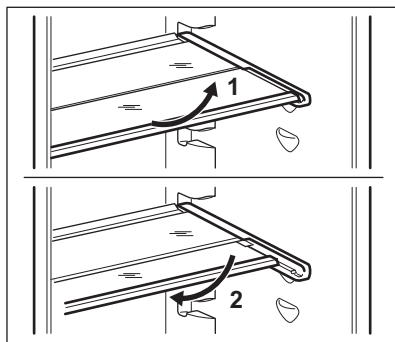
5.2 Flytbare hylde

Køleskabets vægge har en række skinner, så hyldeerne kan placeres efter ønske.

Dette apparat er også forsynet med en hylde bestående af to dele. Den forreste halvdel af hylde kan placeres under den anden halvdel for at udnytte pladsen bedre.

Sådan folder du hylde:

1. Tag forsigtigt den forreste del ud.
2. Skub den på den nedre skinne under den anden halvdel.





Flyt ikke glashylden over grøntsagsskuffen. Den sikrer korrekt luftcirkulation.

5.3 GreenZone skuffe

Der er en udtrækkelig skuffe i den nederste del af køleskabet.

Glashylden i GreenZone er udstyret med en enhed, der regulerer dens tætning og sørger for optimal fugtighed i skuffen.

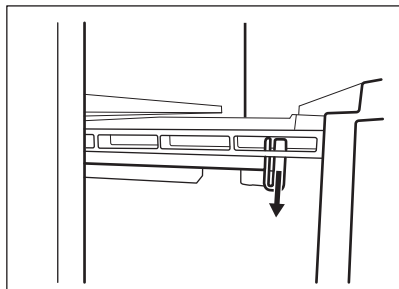
5.4 Udtagning af GreenZone



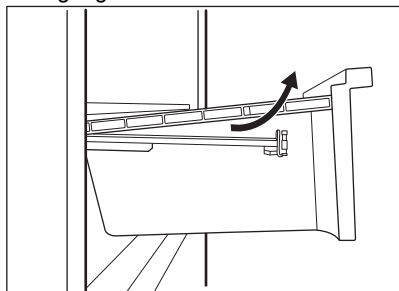
Det anbefales at tømme -skuffen, inden den tages ud af køleskabet.

Sådan fjernes skuffen:

1. Træk skuffen ud af køleskabet, så skinnerne trækkes helt ud.
2. Skub skinnehætten, og løft fronten af skuffen op.

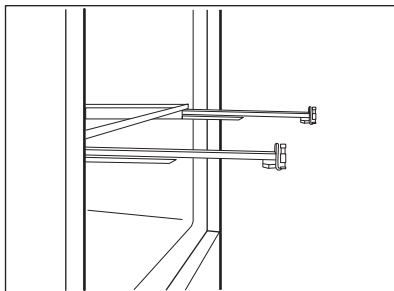


3. Træk skuffen ud, mens du løfter den op, og tag den af skinnerne.

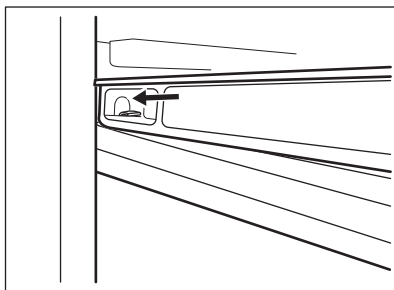
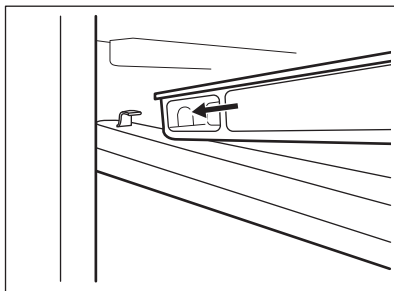


Montering:

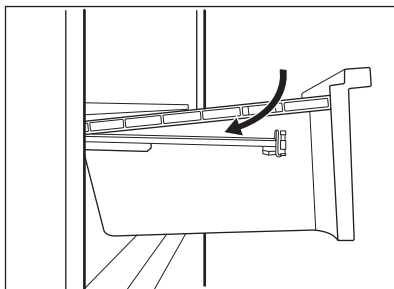
1. Træk skinnerne helt ud.



2. Anbring den bagerste del af skuffen på skinnerne.



3. Hold forsiden af skuffen oppe, mens du skubber skuffen ind.



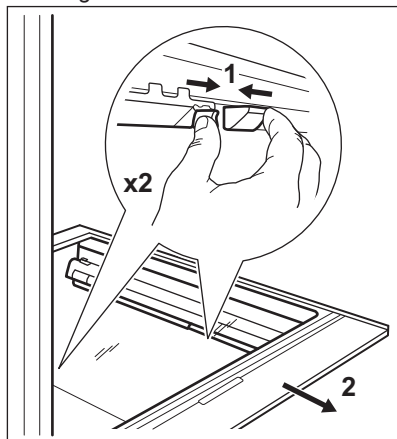
4. Tryk den forreste del af skuffen nedad.



Træk skuffen ud igen, og kontrollér, om den er placeret korrekt på både bag- og forsidekroge.

Sådan fjernes GreenZone-skuffens glasdæksel:

1. Lås lateralt greb op fra begge sider samtidigt.



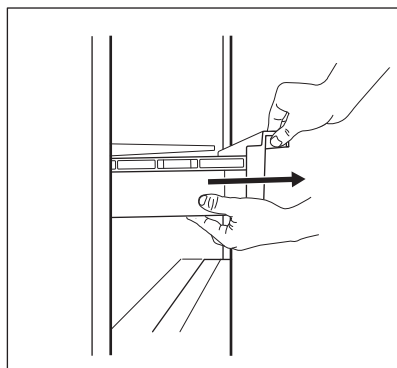
2. Træk støtten til glashylden mod dig selv.

5.5 Udtagning af ExtraChill

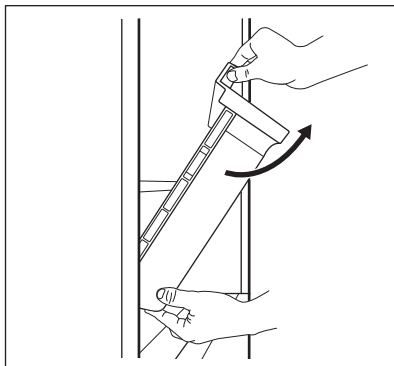
Der er en skuffe over GreenZone-skuffen.

Sådan fjernes skuffen:

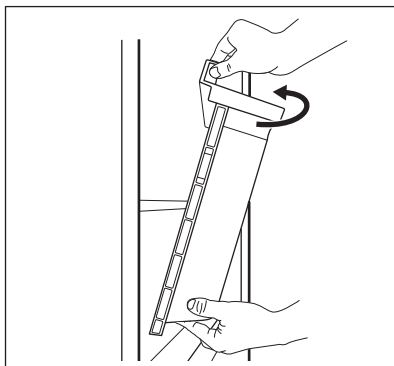
1. Træk skuffen ud af køleskabet.



2. Løft forsiden af skuffen.



3. Løft og drej skuffen for at trække den ud af produktet.



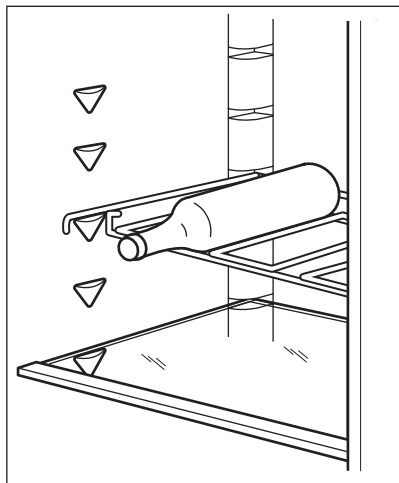
Hylden over skuffen kan kun fjernes fra produktet til rengøringsformål.

5.6 Flaskestativ

Sæt flaskerne (med åbningerne fremad) i det monterede flaskestativ.



Anbring kun lukkede flasker på hylden.

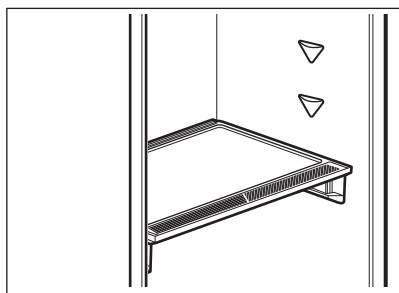


5.7 Fugtighedskontrol

Glashylden i GreenZone-skuffen er udstyret med en enhed, der regulerer dens tætning og sørger for optimal fugtighed i skuffen.

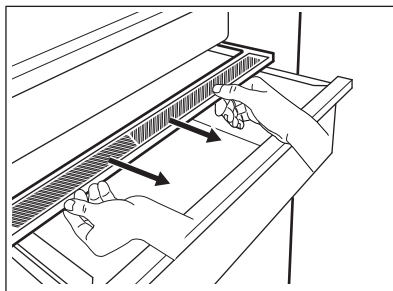


Anbring ikke nogen fødevarer på fugtighedskontrollen.

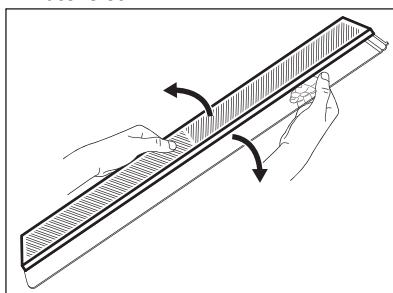


Sådan fjernes fugtighedskontrollen:

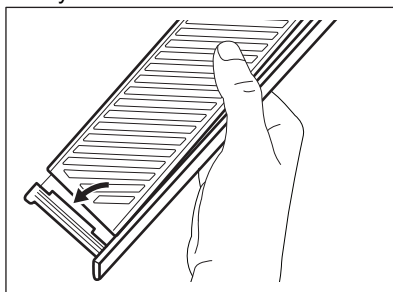
1. Åbn skuffen under glashylden, og træk dækslet ud.



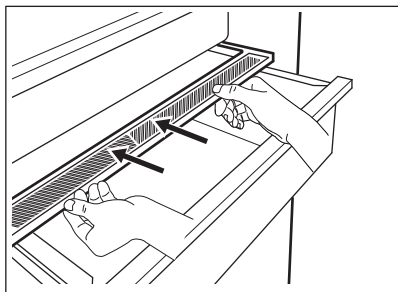
2. Hvis du har brug for at udskifte enhedens hvide membran, skal du tage fat i enheden på midten og adskille membranen fra dækslet ved at trække i dækslet.



3. Sæt en ny membran i dækslet ved at trykke membranens kant ind i dækslet.



4. Saml igen fugtighedskontrollen på skuffen.

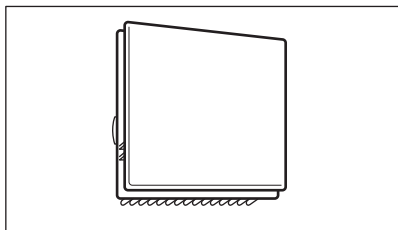


Afhængigt af mængden og tilstanden af frugt og grøntsager, der opbevares i GreenZone skuffen, kan der forekomme kondens. I denne situation, skal kondensvandet fjernes med en blød klud.

5.8 MULTIFLOW

Køleskabet er udstyret med MULTIFLOW-enheden, der gør det muligt hurtigt og effektivt at afkøle madvarer og opretholde en mere ensartet temperatur i hver del af køleskabet.

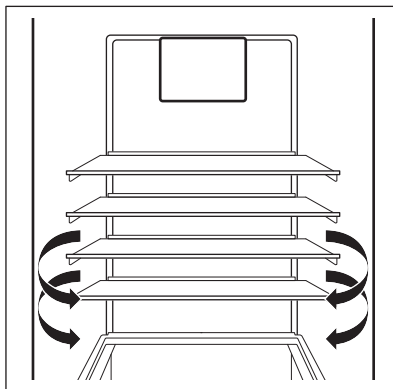
Denne enhed aktiveres automatisk efter behov.



MULTIFLOW fungerer kun, når lågen er lukket.



Blokér ikke udluftningsåbningerne for at opnå bedre køling.



Fjern ikke MULTIFLOW panelet. Brug ikke vandspray eller damp til at rengøre apparatet. Se kapitlet "Vedligeholdelse og rengøring" for rengøringsanvisninger.

5.9 Nedfrysning af friske madvarer

Fryserrummet er velegnet til nedfrysning af friske madvarer og til langtidsoptagelse af frosne og dybfrosne madvarer.

Ved indfrysning af friske madvarer startes Extra Freeze-funktionen mindst 4 timer før, madvarerne lægges i fryseren.

Opbevar den friske mad jævnt fordelt i det første rum eller skuffe fra oven.

Den maksimale mængde madvarer, der kan nedfryses, uden at tilføje andre friske madvarer i løbet af 24 timer, står på typeskiltet (et mærkat indvendigt i fryseren).

Når fryseprocessen er færdig, vender produktet tilbage til den tidligere indstillede temperatur (se funktionen "Extra Freeze").

For yderligere oplysninger henvises der til "Tips til frysing"

5.10 Opbevaring af frosne madvarer

Når du aktiverer et produkt for første gang eller efter en periode uden brug, skal du lade det køre i mindst 3 timer med Extra Freeze-funktionen tændt, før du lægger madvarer i rummet.

Fryseskufferne sikrer, at det er hurtigt og nemt at finde den ønskede mad. Fjern alle skufferne og læg madvarerne på hylderne, hvis du skal opbevare store mængder madvarer. Lad den nederste skuffe blive siddende for at sikre god luftcirkulation.

Opbevar maden på hylderne ikke tættere end 15 mm fra døren.

FORSIGTIG!

Hvis madvarerne optøs ved et uheld, f.eks. som følge af strømsvigt, og strømafbrydelsen har været længere end den viste værdi på typeskiltet under "temperaturstigningstid", skal de optøede madvarer enten spises eller tilberedes med det samme, hvorefter de kan nedkøles og derefter nedfryses igen. Se "Alarm for høj temperatur"

5.11 Optøning

Når dybfrostvarer eller nedfrosne madvarer skal bruges, kan de optøs i kølerummet eller

ved stuetemperatur, afhængig af hvornår de skal bruges.

Små stykker kan endda tilberedes uden optøning, direkte fra fryseren: i så fald tager det længere tid at lave mad.

5.12 Isterningbakker

Apparatet har en eller flere bakker til isterninger.



Brug ikke metalgenstande til at tage bakkerne ud af frostrummet.

1. Fyld vand i disse bakker.
2. Sæt isbakkerne i frostafdelingen.

6. RÅD OG TIPS

6.1 Råd om energibesparelse

- Fryser: Den interne konfiguration af skabet er den, der sikrer den meste effektive energianvendelse.
- Køleskabet: Den mest effektive energianvendelse sikres i konfigurationen med skufferne i den nederste del af skabet og hylderne jævnt fordelt. Placeringen af holderne i lågen påvirker ikke energiforbruget.
- Åbn lågen så lidt som muligt, og lad den ikke stå åben længere end nødvendigt.
- Fryser: Jo koldere temperaturindstilling, des højere er energiforbruget.
- Køleskabet: Stil ikke en for høj temperatur for at spare energi, med mindre det kræves af madens karakteristika.
- Hvis den omgivende temperatur er høj, og temperaturvælgeren er indstillet til lav temperatur, og skabet er helt fyldt, kan kompressoren køre konstant og skabe rim eller is på fordampere. I så fald skal du indstille temperaturvælgeren mod en højere temperatur for at give mulighed for

automatisk afrimning og for at spare energi på denne måde.


- Sørg for en god udluftning. Dæk ikke ventilationsristene eller hullerne.
- Sørg for, at madprodukter inden i skabet lader luften cirkulere gennem særlige huller bagest på skabets inderside.

6.2 Råd om frysning

- Aktiver Extra Freeze-funktionen mindst 4 timer inden der lægges mad i fryseren.
- Inden nedfrysning skal friske madvarer pakkes ind og forsegles i: aluminiumsfolie, plastikfilm eller -poser, lufttætte beholdere med låg.
- For mere effektiv nedfrysning og optøning skal maden deles op i små portioner.
- Det anbefales at sætte mærkater og datoer på alle dine frosne madvarer. Dette vil hjælpe med at identificere mad og vide, hvornår det bør bruges, inden det bliver dårligt.
- Maden bør være frisk, når den fryses ned, for at bevare god kvalitet. Især frugt og

- grønt bør fryses ned efter høsten for at bevare alle deres næringsstoffer.
- Nedfrys ikke flasker eller dåser med væsker, især drikkevarer indeholdende kuldioxid - de kan eksplodere under nedfrysning.
 - Sæt ikke varm mad i fryseren. Nedkøl den ved stuetemperatur, inden den placeres i afdelingen.
 - For at undgå en temperaturstigning af allerede frosne mad må du ikke anbringe frisk ufrossen mad lige ved siden af den. Placer mad ved stuetemperatur i den del af fryseren, hvor der ikke er noget frosne mad.
 - Undlad at spise isterninger og sodavandsis, lige efter du har taget dem ud af fryseren. Risiko for forfrysninger.
 - Genfrys ikke optøet mad. Hvis maden er blevet optøet, skal den tilberedes, nedkøles og derefter fryses ned.

6.3 Råd om opbevaring af frosne madvarer

- Frostrummet er det, der er mærket med .
- En højere temperaturindstilling inden i skabet kan føre til kortere holdbarhed.
- Hele fryseren er velegnet til opbevaring af frosne madvarer.
- Lad der være nok plads omkring maden, til at luften kan cirkulere frit.
- For passende opbevaring bedes du se madens holdbarhed på mærkaten på madvarens emballage.
- Det er vigtigt at pakke mad ind på en sådan måde, at det forhindrer vand, fugt eller kondensvand i at trænge ind.

6.4 Tips til indkøb

Efter indkøb:

- Sørg for, at emballagen ikke er beskadiget - maden kan blive forringet. Hvis emballagen er opsvulmet eller våd, er den muligvis ikke blevet opbevaret under optimale forhold, og optøningen er muligvis allerede gået i gang.
- Med henblik på at begrænse optøningen bør du købe frosne varer som det sidste under dit indkøb og transportere dem i en termisk og isoleret køletaske.

- Placer de frosne varer i fryseren med det samme, så snart du kommer tilbage fra butikken.
- Hvis mad er blevet optøet, selv delvist, bør du ikke genindfryse den. Spis det så hurtigt som muligt.
- Overhold udløbsdatoen og opbevaringsoplysningerne på emballagen.

6.5 Holdbarhed for fryserafdeling


Madvare	Holdbarhed (måneder)
Brød	3
Frugt (bortset fra citrus)	6 - 12
Grøntsager	8 - 10
Rester uden kød	1 - 2
Mejeriprodukter:	
Smør	6 - 9
Blød ost (f.eks. mozzarella)	3 - 4
Hård ost (f.eks. parmesan, cheddar)	6
Skaldyr:	
Fed fisk (f.eks. laks, makrel)	2 - 3
Mager fisk (f.eks. torsk, skrubbe)	4 - 6
Rejer	12
Afskallede muslinger & Blåmuslinger	3 - 4
Tilberedt fisk	1 - 2
Kød:	
Fjerkræ	9 - 12
Oksekød	6 - 12
Svinekød	4 - 6
Lammekød	6 - 9
Pølse	1 - 2
Skinke	1 - 2
Rester med kød	2 - 3

6.6 Tips til køling af friske madvarer

- God temperaturindstilling, der sikrer, at opbevaring af friske madvarer er ved en temperatur på under eller lig med +4°C. En højere temperaturindstilling inden kan føre til kortere holdbarhed af mad.
- Dæk maden til for at bevare dens friskhed og aroma.
- Brug altid lukkede beholdere til væske og til mad for at undgå smage eller lugte i rummet.

- For at undgå krydskontaminering mellem tilberedt og rå mad bør du dække den tilberedte mad og adskille den fra den rå.
- Det anbefales at optø maden inden i køleskabet.
- Sæt ikke varm mad i produktet. Sørg for, at den er kølet ned til stuetemperatur, inden den sættes ind.
- For at forhindre madspild bør den nye mad altid stilles bag den gamle.

6.7 Råd om køling af madvarer

- Rummet til friske madvarer er det, der er mærket (på typeskiltet) med .
- Kød (al slags) pakkes ind i passende emballage og lægges på glashylden over grøntsagsskuffen. Opbevar kød i højst 1-2 dage.

- Frugt og grøntsager: Rengør grundigt (fjern snavs) og kom dem i en særlig skuffe (grøntsagsskuffe).
- Det anbefales ikke at opbevare eksotisk frugt såsom bananer, mangoer, papayaer osv. i køleskabet.
- Grøntsager som tomater, kartofler, løg og hvidløg bør ikke opbevares i køleskabet.
- Smør og ost: Anbring det i en lufttæt beholder eller pak det ind i alufolie eller i en polyæthylenpose for at udelukke så meget luft som muligt.
- Flasker: Luk dem med en kapsel og opbevar dem i flaskehylde i lågen, eller (hvis tilgængelige) på flaskestativet.
- Se altid produkternes udløbsdato for at vide, hvor længe de kan opbevares.

7. VEDLIGEHOLDELSE OG RENGØRING

ADVARSEL!

Se kapitlerne om sikkerhed.

7.1 Generelle advarsler

FORSIGTIG!

Kobl apparatet fra strømforsyningen, før der udføres nogen som helst form for vedligeholdelse.



Apparatets kølesystem indeholder kulbrinter, og service og påfyldning af kølemiddel må derfor kun udføres af en autoriseret tekniker.



Apparatets dele og tilbehør egner sig ikke til opvask i maskine.

7.2 Indvendig rengøring

Inden produktet tages i brug, skal det indvendige og alt tilbehøret vaskes med lukket vand tilsat neutralt rengøringsmiddel for at fjerne den typiske lugt af et helt nyt produkt, og derefter tørres grundigt.

FORSIGTIG!

Brug ikke rengøringsmidler, skurepulver, klor eller oliebaserede rengøringsmidler, da de beskadiger overfladerne.

FORSIGTIG!

Apparatets tilbehør og dele er ikke egnet til vask i opvaskemaskine.

FORSIGTIG!

Rengør betjeningspanelet med en fugtig klud. Brug ikke rengøringsmidler. Efter rengøring skal betjeningspanelet tørres af med en blød klud.

7.3 Regelmæssig rengøring

FORSIGTIG!

Undgå at trække i, flytte eller beskadige evt. rør og/eller ledninger i produktet.

FORSIGTIG!

Undgå at beskadige kølesystemet.

FORSIGTIG!

Når du flytter skabet, skal du løfte det i forkanten for at undgå at ridse gulvet.

Rengør udstyret regelmæssigt:

1. Rengør indersiden og tilbehøret med lunkent vand tilsat neutralt rengøringsmiddel.
2. Efterse jævnlig dørpakningerne, og tør dem af, så de er rene og fri for snavs.
3. Skyl, og tør grundigt.

Den nederste hylde, som skiller køleafdelingen fra resten af skabet, må kun fjernes til rengøring. Træk hylden lige ud for at fjerne den. Dækpladerne over skufferne i rummet kan tages ud til rengøring.

7.4 Afrimning af fryseren

Fryserrummet er af frost free-typen. Det betyder, at der ikke dannes rim, når det er

tændt, hverken på de indvendige vægge eller på madvarerne.

7.5 Optøning af køleskabet

Afrimning af køleskabet sker automatisk. Det vand, der dannes, løber ned i en beholder, som er placeret ovenpå kompressoren, og fordamper. Beholderen kan ikke fjernes.

7.6 Pause i brug

Tag følgende forholdsregler, når apparatet ikke skal bruges i længere tid:

1. Kobl apparatet fra strømforsyningen.
2. Fjern alle madvarer.
3. Rengør apparatet og alt tilbehør.
4. Lad lågerne stå åben for at forebygge ubehagelig lugt.

8. FEJLFINDING

ADVARSEL!

Se kapitlerne om sikkerhed.

8.1 Hvad gør du, hvis ...

Problem	Mulig årsag	Løsning
Produktet virker ikke.	Produktet er slukket.	Tænd for produktet.
	Stikket er ikke sat rigtigt i stikkontakten.	Sæt stikket korrekt i stikkontakten.
Produktet støjer.	Der er ingen spænding i stikkontakten.	Tilslut et andet elektrisk produkt til stikkontakten. Kontakt en autoriseret elektriker.
	Produktet er ikke understøttet korrekt.	Kontrollér, om produktet står stabilt.
Akustisk eller visuel alarm er tændt.	Skabet er for nylig blevet tændt.	Se "Alarm for høj temperatur"
	Temperaturen i produktet er for høj.	Se "Alarm for høj temperatur"
Kompressoren kører konstant.	Temperaturen er indstillet forkert.	Se kapitlet "Betjeningspanel".
	Der bliver lagt for meget mad i på samme tid.	Vent et par timer, og kontrollér så temperaturen igen.
	Stuetemperaturen er for høj.	Se kapitlet "Installation".

Problem	Mulig årsag	Løsning
	Madvarerne, der lægges i produktet, er for varme.	Lad maden komme ned på stuetemperatur, før den lægges i.
	Døren er ikke lukket korrekt.	Se afsnittet "Lukning af døren".
	Extra Freeze-funktionen er slået til.	Se afsnittet "Extra Freeze-funktion".
	Extra Cool-funktionen er slået til.	Se afsnittet "Extra Cool-funktion".
Kompressoren starter ikke straks, når der trykkes på "Extra Freeze" eller "Extra Cool", eller når temperaturen er blevet ændret.	Kompressoren går i gang efter et stykke tid.	Dette er normalt, der er ingen fejl.
Døren er forkert justeret eller påvirker ventilationsgitteret.	Produktet står ikke plant.	Se installationsvejledningen.
Døren er ikke let at åbne.	Du forsøgte at åbne døren igen, lige efter den blev lukket.	Vent nogle få sekunder mellem lukning og genåbning af døren.
Lyset virker ikke.	Lyset er i standby tilstand.	Luk, og åbn døren.
	Lyset er defekt.	Kontakt et autoriseret servicecenter.
Der er for meget rim og is.	Døren er ikke lukket korrekt.	Se afsnittet "Lukning af døren".
	Dørpakningen er defekt eller snavset.	Se afsnittet "Lukning af døren".
	Maden er ikke pakket ordentligt ind.	Pak maden ordentligt ind.
	Temperaturen er indstillet forkert.	Se kapitlet "Betjeningspanel".
	Produktet er helt fuldt og står på den laveste temperatur.	Indstil en højere temperatur. Se kapitlet "Betjeningspanel".
	Den indstillede temperatur i produktet er for lav, og den omgivende temperatur er for høj.	Indstil en højere temperatur. Se kapitlet "Betjeningspanel".
Der løber vand ned ad bagpladen i køleskabet.	Under den automatiske afrimning smelter der rim på bagpladen.	Det er korrekt.
Der er for meget kondensvand på køleskabets bagvæg.	Døren blev åbnet for hyppigt.	Åbn kun døren, når det er nødvendigt.
	Døren blev ikke lukket helt.	Sørg for, at døren er helt lukket.
	Opbevaret mad blev ikke pakket ind.	Pak mad ind i velegnet emballage, inden det opbevares i produktet.
	Det er normalt, at der sommer og efterår kan dannes mere kondens på grund af den øgede luft- og fødevarerefugtighed. Køleskabet producerer ikke fugt. Efter denne periode falder luftfugtigheden i køleskabet af sig selv.	Sommer og efterår skal temperaturen i køleskabet indstilles til at være højere (ca. 6-7°C).
Der er vanddråber på glashylderne.	Der er for meget fugt i køleskabet.	Tør glashylderne af med en klud for at fjerne vanddråberne.

Problem	Mulig årsag	Løsning
Temperaturen kan ikke indstilles.	Extra Freeze-funktionen eller Extra Cool funktionen er slået til.	Sluk for Extra Freeze funktionen eller Extra Cool funktionen manuelt, eller vent, indtil den deaktiveres automatisk. Se afsnittet "Extra Freeze-funktionen" eller "Extra Cool funktionen".
Temperaturen i skabet er for lav/høj.	Temperaturen er ikke indstillet korrekt.	Vælg en højere/lavere temperatur.
	Døren er ikke lukket korrekt.	Se afsnittet "Lukning af døren".
	Maden er for varm.	Lad maden køle af inden opbevaring.
	Der opbevares for meget mad på samme tid.	Opbevar mindre mad på samme tid.
	Døren er blevet åbnet for tit.	Åbn kun lågen, hvis det er nødvendigt.
	Extra Freeze-funktionen er slået til.	Se afsnittet "Extra Freeze-funktion".
	Extra Cool-funktionen er slået til.	Se afsnittet "Extra Cool-funktion".
	Der er ingen cirkulation af kold luft i produktet.	Sørg for, at der er kold luftcirkulation i produktet. Se kapitlet "Råd og tips".
Displayet skifter mellem advarsel-koderne E 01 - E 05 og temperaturværdien.	Problem med temperaturføler.	Kontakt et autoriseret servicecenter. Kølesystemet vil fortsat holde maden kold, men det vil ikke være muligt at justere temperaturen.



Kontakt et autoriseret servicecenter, hvis problemet fortsætter.

8.2 Udskiftning af pæren

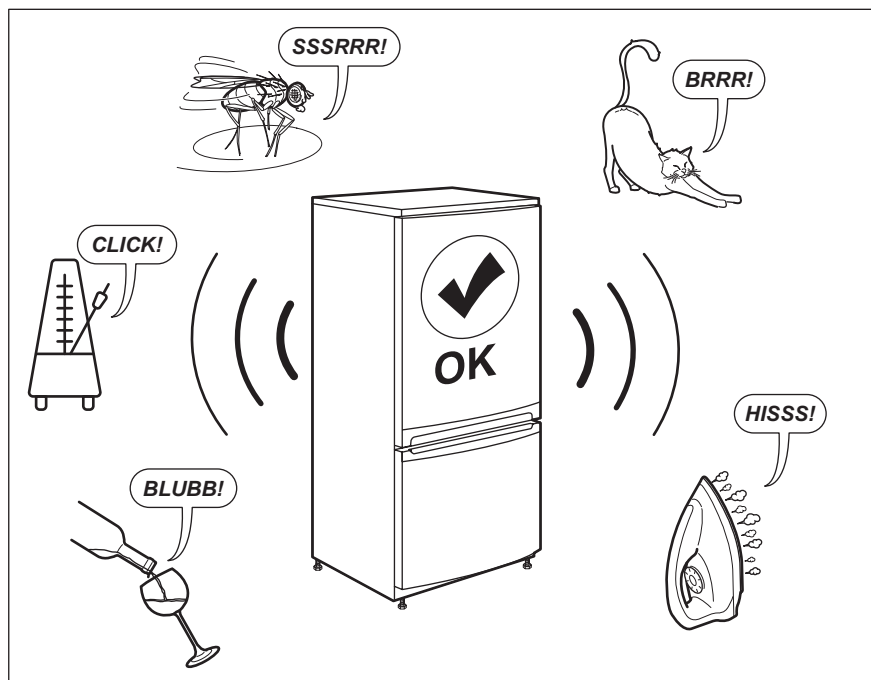
Apparatet er forsynet med en indvendig LED-pære med lang holdbarhed.

Det er kun tilladt at udføre service på belysningsenheden. Kontakt dit autoriserede servicecenter.

8.3 Lukning af døren

1. Rengør dørpakningerne.
2. Juster lågen, hvis det er nødvendigt. Se kapitlet "Installation".
3. Udskift om nødvendigt de defekte dørpakninger. Kontakt det autoriserede servicecenter for at få flere oplysninger.

9. LYDE



10. TEKNISKE DATA

De tekniske specifikationer fremgår af typeskiltet indvendigt på maskinen og på energimærket.

QR-koden på energimærket, der leveres med maskinen, indeholder et weblink til oplysningerne relateret til maskinens ydelse i EU EPREL-databasen. Opbevar energimærket til reference sammen med brugervejledningen og alle andre dokumenter, der følger med dette apparat.

Det er også muligt at finde de samme oplysninger i EPREL ved hjælp af linket <https://eprel.ec.europa.eu> og modelnavnet og produktnummeret, som du finder på maskinens typeskilt.


Se linket www.theenergylabel.eu for detaljerede oplysninger om energimærket.


11. INFORMATION TIL TESTINSTITUTTER

Installation og klargøring af produktet en eventuel EcoDesign verifikation skal være i overensstemmelse med EN 62552 (EU). Ventilationskrav, nichemål og mindste

friaftand bagtil skal være som angivet i denne brugsanvisning i "Installation". Kontakt producenten for yderligere information, herunder fyldningsplaner.

12. MILJØHENSYN

Genbrug materialer med symbolet .
Anbring emballagematerialet i passende beholdere til genbrug. Hjælp med at beskytte miljøet og menneskelig sundhed samt at genbruge affald af elektriske og elektroniske apparater. Kasser ikke apparater, der er

mærket med symbolet , sammen med husholdningsaffaldet. Lever produktet tilbage til din lokale genbrugsplads eller kontakt din kommune.

Tervetuloa Electroluxin pariin! Kiitos, että olet valinnut tämän laitteen.



Saat käyttöön liittyviä neuvoja, esitteitä, vianmääritysohjeita sekä huolto- ja korjausohjeita:

www.electrolux.com/support

Oikeus muutoksiin pidätetään.

SISÄLTÖ

1. TURVALLISUUSTIEDOT.....	24
2. TURVALLISUUSOHJEET.....	26
3. ASENNUS.....	28
4. TOIMINTA.....	30
5. PÄIVITTÄISKÄYTTÖ.....	33
6. NEUVOJA JA VINKKEJÄ.....	38
7. HOITO JA PUHDISTUS.....	40
8. VIANMÄÄRITYS.....	41
9. ÄÄNIÄ.....	44
10. TEKNISET TIEDOT.....	44
11. TIEDOKSI TESTAUSLAITOKSILLE.....	44
12. YMPÄRISTÖNSUOJELU.....	45

1. ⚠ TURVALLISUUSTIEDOT

Lue laitteen mukana toimitetut ohjeet ennen laitteen asennusta ja käyttöä. Valmistaja ei ota vastuuta henkilövahingoista tai vahingoista, jotka aiheutuvat virheellisestä asennuksesta tai käytöstä. Säilytä ohjeita aina varmassa ja helppopääsyisessä paikassa tulevia käyttökertoja varten.

1.1 Lasten ja taitamattomien henkilöiden turvallisuus

- 8-vuotiaat ja sitä vanhemmat lapset sekä henkilöt, joilla on fyysisiä, aisteihin liittyviä tai henkisiä rajoitteita tai puutteellinen kokemus tai tuntemus, voivat käyttää tätä laitetta vain, jos heitä valvotaan tai ohjataan laitteen turvallisessa käytössä ja jos he ymmärtävät käyttöön liittyvät vaarat. 3–8-vuotiaat lapset ja erittäin vakavasti liikuntarajoitteiset henkilöt saavat täyttää ja tyhjentää laitteen, jos heitä on ohjattu asianmukaisesti. Alle 3-vuotiaat

lapset tulee pitää kaukana laitteesta, ellei heitä valvota jatkuvasti.

- Lapsia on valvottava, jotta he eivät leiki laitteella.
- Lapset eivät saa puhdistaa laitetta tai suorittaa siihen kohdistuvia käyttäjän huoltotoimenpiteitä ilman valvontaa.
- Kaikki pakkaukset tulee pitää lasten ulottumattomissa ja hävittää asianmukaisesti.

1.2 Yleinen turvallisuus

- Tämä laite on tarkoitettu ainoastaan ruokien ja juomien säilytykseen.
- Tämä laite on tarkoitettu yhden kotitalouden käyttöön sisätiloissa.
- Tätä laitetta voidaan käyttää toimistoissa, hotellihuoneissa, aamiaismajoituspaikoissa, maatilamajoituspaikoissa ja muissa samantyyppisissä majoitustiloissa, joissa kyseinen käyttö ei ylitä (keskimääräisiä) kotitalouskäytön tasoja.
- Noudata seuraavia ohjeita elintarvikkeiden pilaantumisen välttämiseksi:
 - vältä pitämästä ovea pitkään auki
 - elintarvikkeisiin kosketuksissa olevat pinnat ja tyhjennysjärjestelmät tulee puhdistaa säännöllisesti
 - säilytä raakaa lihaa ja kalaa asianmukaisissa astioissa jääkaapissa, jotta se ei pääsisi kosketuksiin tai ettei siitä valuisi nestettä muihin elintarvikkeisiin.
- VAROITUS: Pidä kalusteeseen asennetun laitteen syvennyksen tai kalustekaapin ilmanvaihtoaukot esteistä vapaina.
- VAROITUS: Älä käytä muita kuin valmistajan suosittelemia mekaanisia laitteita tai muita välineitä sulattamisen nopeuttamiseksi.
- VAROITUS: Älä vaurioita jäähdytyspiiriä.
- VAROITUS: Älä käytä muita kuin valmistajan suosittelemia sähkölaitteita ruoan säilytysosastoissa.
- Älä käytä vesisuihketta ja höyryä laitteen puhdistamiseen.

- Puhdista laite kostealla pehmeällä liinalla. Käytä ainoastaan neutraaleja pesuaineita. Älä käytä hankaavia tuotteita, hankaavia sieniä, liuotteita tai metalliesineitä.
- Jos laite on pitkään tyhjä, sammuta, sulata, puhdista ja kuivaa laite ja jätä sen ovi auki, jotta hometta ei synny laitteen sisälle.
- Älä säilytä tässä laitteessa räjähtäviä aineita, kuten syttyvien ponneaineiden aerosolipulloja.
- Jos virtajohto vaurioituu, sen saa sähkövaaran välttämiseksi vaihtaa vain valmistaja, valtuutettu huoltoliike tai vastaava ammattitaitoinen henkilö.

2. TURVALLISUUSOHJEET

2.1 Asennus

VAROITUS!

Laitteen asennuksen ja liitännät saa suorittaa vain ammattitaitoinen henkilö.

- Poista kaikki pakkausmateriaalit.
- Vaurioitunutta laitetta ei saa asentaa tai käyttää.
- Noudata koneen mukana toimitettuja asennusohjeita.
- Siirrä laitetta aina varoen, sillä se on raskas. Käytä aina suojakäsineitä ja suojaavia jalkineita.
- Varmista, että laitteen ympärillä on hyvä ilmankierto.
- Odota vähintään 4 tuntia ennen laitteen kytkemistä sähköverkkoon ensimmäisen asennuksen tai oven avautumissuunnan vaihtamisen jälkeen. Tänä aikana öljy ehtii virrata takaisin laitteen kompressoriin.
- Irrota pistoke sähköverkosta aina ennen laitteen käsittelyä (esim. oven avautumissuunnan vaihtamista).
- Laitetta ei saa asentaa lämpöpattereiden tai liesien, uunien tai keittotasojen lähelle, ellei asennusohjeissa toisin mainita.
- Suojaa laite vesisateelta.
- Älä asenna laitetta suoraan auringonvaloon.
- Tätä laitetta ei saa asentaa liian kosteisiin tai kylmiin ympäristöihin.

- Kun siirrät laitetta, nosta sitä sen etureunasta, jotta lattia ei naarmuuntuisi.

2.2 Sähkökytkentä

VAROITUS!

Tulipalon ja sähköiskun vaara.

VAROITUS!

Varmista laitteen sijoittamisen yhteydessä, ettei virtajohto ole jäänyt puristuksiin tai ole vaurioitunut.

VAROITUS!

Älä käytä monipistokesovittimia ja jatkojohtoja.

- Laite on kytkettävä maadoitettuun pistorasiaan.
- Varmista, että arvokilvessä olevat parametrit ovat verkkovirtalähteen sähköarvojen mukaisia.
- Kytke pistoke maadoitettuun pistorasiaan.
- Älä vahingoita sähkökomponentteja (esim. verkkopistoketta, verkkojohtoa, kompressoria). Pyydä huoltoliikettä tai valtuutettua sähköasentajaa vaihtamaan rikkoutuneet sähkökomponentit.
- Verkkajohtoon on oltava verkkopistokkeen alapuolella.
- Kytke pistoke pistorasiaan vasta asennuksen jälkeen. Varmista, että

laitteen verkkovirtakytkentä on ulottuvilla laitteen asennuksen jälkeen.

- Älä vedä virtajohdosta pistoketta irrottaessasi. Vedä aina pistokkeesta.

2.3 Valitse

VAROITUS!

Henkilövahinkojen, palovammojen tai sähköiskujen tai tulipalon vaara.



Laitte sisältää syttyvää kaasua, isobutaania (R600a), joka on hyvin ympäristöystävällinen maakaasu. Varo, ettei isobutaania sisältävä jäähdytysputkisto vaurioidu.

- Älä muuta laitteen teknisiä ominaisuuksia.
- Älä laita sähkölaitteita (esim. jäätelökoneita) laitteeseen, ellei valmistaja ole ilmoittanut, että niin voi tehdä.
- Jos jäähdytysputkisto vaurioituu, varmista, että huoneessa ei avotulta ja syttymislähteitä. Tuuleta huone.
- Estä kuumat esineet joutumasta kosketukseen laitteen muovisten osien kanssa.
- Älä laita virvoitusjuomia pakastusosastoon. Juomien jäätyminen aiheuttaa painetta juomapakkauksessa.
- Älä säilytä syttyviä kaasuja tai nesteitä laitteessa.
- Älä aseta helposti syttyviä tuotteita tai helposti syttyvien aineiden kanssa kosketuksissa olleita tuotteita laitteeseen, laitteen päälle tai sen lähelle.
- Älä kosketa kompressoria tai lauhdutinta. Ne ovat kuumia.
- Älä poista pakastusosastosta esineitä tai koske niihin, jos kätesi ovat märät tai kosteat.
- Älä pakasta sulanutta ruokaa uudelleen.
- Noudata pakasteiden pakkauksessa olevia säilytysohjeita.
- Kääri ruoat elintarvikekäyttöön tarkoitettuun materiaaliin ennen niiden asettamista pakastimeen.
- Älä anna elintarvikkeiden joutua kosketuksiin laitteen sisäseinien kanssa.

2.4 Sisävalaistus

VAROITUS!

Sähköiskun vaara.

- Tämä tuote sisältää yhden tai useamman valonlähteen, jonka energiatehokkuusluokka on F.
- Lisätietoa tämän tuotteen sisällä olevista lamputa sekä erikseen myytävistä varalampuista: Kyseiset lamput on suunniteltu kestävään kodinkoneissa vaativia fyysisiä olosuhteita (esim. lämpötila, värinä, kosteus) tai ne antavat tietoa laitteen toimintatilasta. Niitä ei ole tarkoitettu muihin käyttötarkoituksiin eivätkä ne sovi huoneiden valaisemiseen.

2.5 Hoito ja puhdistus

VAROITUS!

Henkilövahinkojen tai laitteen vaurioitumisen vaara.

- Kytke laite pois toiminnasta ja irrota pistoke pistorasiasta ennen ylläpitotoimien aloittamista.
- Laitteen jäähdytysyksikkö sisältää hiilivetyä. Ainoastaan pätevät alan ammattilaiset saa huoltaa yksikköä ja täyttää sen uudelleen.
- Tarkista laitteen poistoaukko säännöllisesti ja puhdista se tarvittaessa. Jos poistoaukko on tukossa, sulanut vesi kerääntyy laitteen pohjalle.

2.6 Huolto

- Laitteen korjaukseen liittyvissä asioissa tulee ottaa yhteyttä valtuutettuun huoltoliikkeeseen.. Ainoastaan alkuperäisiä varaosia saa käyttää.
- Huomioithan, että itse suoritettavat tai muut kuin ammattilaisen suorittamat korjaukset voivat aiheuttaa vaaratilanteita ja mitätöidä takuun.
- Seuraavat varaosat ovat saatavilla vähintään 7 vuoden ajan mallin tuotannon lopettamisesta: termostaatit, lämpötila-anturit, piirilevyt, valonlähteet, ovenkahvat, oven saranat, telineet ja korit. Oven tiivisteet ovat saatavilla vähintään 10 vuotta mallin tuotannon lopettamisesta.

Aika voi olla maassasi pidempi. Lisätietoja saat verkkosivustoltamme.

- Huomaa, että jotkin näistä varaosista ovat saatavilla ainoastaan ammattilaiskorjaajille ja kaikki varaosat eivät välttämättä koske kaikkia malleja.

2.7 Hävittäminen

⚠ VAROITUS!

Loukkaantumisen tai tukehtumisen vaara.

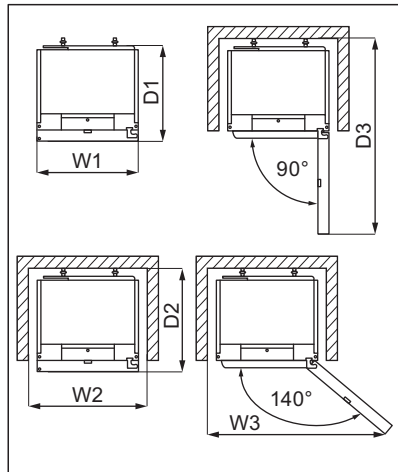
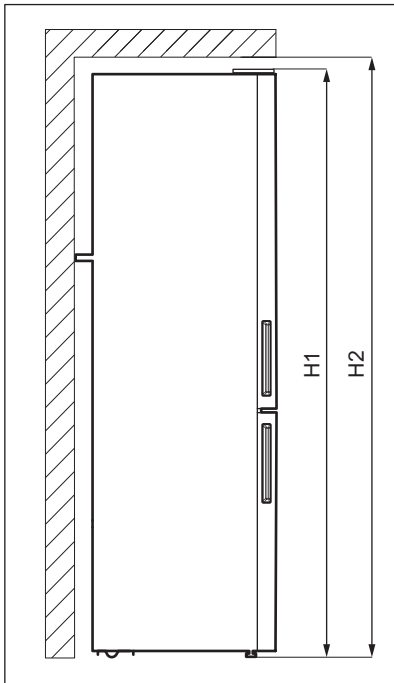
- Irrota pistoke pistorasiasta.
- Leikkaa johto irti ja hävitä se.
- Poista ovi, jotta lapset ja eläimet eivät voisi jäädä kiinni laitteen sisälle.
- Tämän laitteen jäähdytysputkistossa ja eristysmateriaaleissa ei ole otsonikerrokselle haitallisia aineita.
- Eristevaahto sisältää tulenarkaa kaasua. Kysy lisätietoja laitteen oikeaoppisesta hävittämisestä paikalliselta viranomaiselta.
- Älä vaurioita lämmönvaihtimen lähellä olevaa jääkaapin osaa.

3. ASENNUS

⚠ VAROITUS!

Lue turvallisuutta koskevat luvut.

3.1 Mitat



Kokonaismitat ¹		
H1	mm	2020
W1	mm	595
D1	mm	639

¹ laitteen korkeus, leveys ja syvyys ilman kädensijoja

Käytön vaatima tila ²		
H2	mm	2050
W2	mm	600
D2	mm	700

² laitteen korkeus, leveys ja syvyys kädensija mukaan luettuna, sekä jäähdytysilman vapaaseen kiertoon vaadittu tila

Käytön vaatima kokonaistila ³		
H2	mm	2050
W3	mm	1031
D3	mm	1256

³ laitteen korkeus, leveys ja syvyys kädensija mukaan luettuna, sekä jäähdytysilman vapaaseen kiertoon vaadittu tila ja oven vähimmäiskulmaan avaamisen vaatima tila, jotta kaikki sisävarusteet voidaan poistaa

3.2 Sijainti

Tätä laitetta ei ole tarkoitettu kalusteisiin asennettavaksi.

Mikäli asennus poikkeaa vapaasti seisovan laitteen riittämättömän käyttötilan suhteen, laite toimii virheettömästi, mutta energiankulutus voi kasvaa hiukan.

Varmista laitteen optimaalinen toiminta suojaamalla se suoralta auringonvalolta. Älä asenna laitetta lämmönlähteen (uunit, liedet, lämpöpatterit, keittotasot tai liesituulettimelliset tasot) lähelle, ellei asennusohjeissa toisin mainita. Tarkista, että ilma pääsee kiertämään vapaasti laitteen takana.

Tämä laite on asennettava kuivaan ja hyvin tuuletettuun sisätilaan.

Jos laite sijoitetaan keittiökaapin alapuolelle, vähimmäisetäisyys tulee säilyttää laitteen yläreunaan parhaan suorituskyvyn varmistamiseksi. Laitetta ei saisi kuitenkaan sijoittaa sen ylitse ulottuvien kaappien alapuolelle. Laitteen alaosassa olevan yhden tai useamman säätöjalan avulla voidaan varmistaa, että laite pysyy vaakatasossa.

HUOMIO!

Jos sijoitat laitteen seinää vasten, käytä pakkaukseen kuuluvia takaosan välikappaleita tai varmista asennusohjeessa ilmoitettu vähimmäisetäisyys.

HUOMIO!

Jos asennat laitteen seinän viereen, katso asennusohjeista laitteen ovisaranoilla varustetun sivun ja seinän välinen vähimmäisetäisyys, jotta ovi voidaan avata riittävästi sisävarusteiden poistamisen yhteydessä (esim. puhdistamisen aikana).

Tämä laite on tarkoitettu käytettäväksi 10°C–43°C ympäristölämpötilassa.



Laitteen virheetön toiminta taataan vain em. lämpötila-alueella.



Jos tunnet epävarmuutta laitteen asentamispaikan suhteen, ota yhteyttä myyjään, asiakaspalveluumme tai lähimpään valtuutettuun huoltokeskukseen.



Laite on tarvittaessa voitava kytkeä irti verkkovirrasta. Pistokkeen on oltava helposti ulottuvilla asennuksen jälkeen.

3.3 Sähkökytkentä

- Varmista ennen laitteen kytkemistä pistorasiaan, että arvokilven jännite ja taajuus vastaavat paikallisverkkojännitettä.
- Laite on maadoitettava. Virtajohdon pistoke sisältää kontaktin juuri tätä tarkoitusta varten. Jos pistorasiaa ei ole

maadoitettu, ota yhteyttä pätevään sähköasentajaan ja kytke laite erilliseen maadoitettuun virransyöttöön voimassa olevien määräysten mukaisesti.

- Valmistaja vetäytyy kaikesta vastuusta, mikäli edellä mainittuja varotoimia ei noudateta.

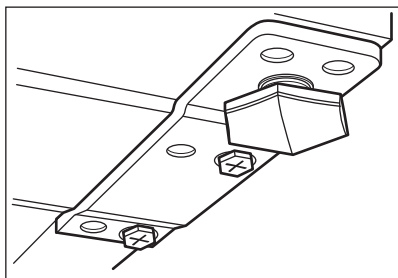
3.4 Vaakasuoraan asettaminen



Oven oikean kohdistuksen edellytyksenä on laitteen kunnollinen tasapainottaminen.

Laite on suositeltavaa tyhjentää ennen tämän toimenpiteen suorittamista.

Kun sijoitat laitteen paikalleen, varmista, että se on vaakasuorassa. Tähän käytettävissä kaksi säätöjalkaa laitteen edessä etualareunassa.



4. TOIMINTA

3.5 Takavälikkappaleet



Katso erillisestä asiakirjasta ohjeet asennuksesta ja oven kätsisyyden vaihdosta.

HUOMIO!

Jos sijoitat laitteen seinää vasten, asenna takavälikkappaleet paikalleen varmistaaksesi pienimmän vaaditun etäisyyden, joka mahdollistaa ilman kiertämisen. Käytä mukana toimitettuja takavälilevyjä asennusohjeen mukaisesti.

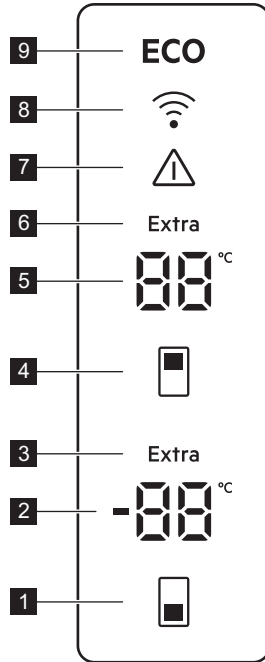
3.6 Oven avautumissuunnan vaihtaminen

Tutustu erillisiin asennusta ja avautumissuunnan vaihtoa koskeviin ohjeisiin.

HUOMIO!

Suojaa lattia kestävällä materiaalilla oven avautumissuunnan vaihtamisen aikana.

4.1 Käyttöpaneeli



- 1 Pakastimen lämpötilapainike
- 2 Pakastinosaston merkkivalo
- 3 Extra Freeze -merkkivalo
- 4 Jääkaapin lämpötilapainike
- 5 Jääkaapin merkkivalo
- 6 Extra Cool -merkkivalo
- 7 Hälytysmerkkivalo
- 8 ECOMETER -merkkivalo

4.2 Lämpötilan säätäminen

Aseta laitteen lämpötila painamalla lämpötilan painikkeita. Suositeltavat lämpötilat ovat:

- +4°C jääkaappi
- -18°C pakastin

Lämpötila-alue voi vaihdella välillä -15—24°C pakastinta koskien ja välillä 2–8°C jääkaappia koskien.



Lämpötilan merkkivalot näyttävät asetetun lämpötilan. Asetettu lämpötila saavutetaan 24 tunnin kuluessa. Sähkökatkon jälkeen asetettu lämpötila säilyy tallessa.



LED-merkkivalo ECO palaa, kun suositeltu lämpötila tai taso on asetettu.



Kytke Extra Freeze-toiminto pois päältä ennen pakastimen eri lämpötilatason asettamista.

4.3 ECO toiminto

ECO-toiminto varmistaa minimaalisen energiankulutuksen optimaalisella lämpötilalla elintarvikkeiden säilytykseen.

Tässä tilassa:

- Jääkaappiosaston asetuslämpötila on 4°C.
- Pakastinosaston asetuslämpötila on -18 °C.

Toiminnon ECO kytkeminen pois päältä:

- aseta eri lämpötila. Lue lisää kohdasta "Lämpötilan säätäminen".
- kytke Extra Cool- ja Extra Freeze-toiminnot päälle.

4.4 Extra Cool-toiminto

Jos joudut laittamaan jääkaappitilaan suuren määrän lämpimiä ruokia, esimerkiksi ruokakaupassa käynnin jälkeen, kytke toiminto Extra Cool päälle. Toiminto nopeuttaa viilenemistä ja estää jääkaapissa säilytettävien elintarvikkeiden lämpenemisen.

Kytke toiminto päälle painamalla jääkaapin lämpötilapainiketta, kunnes Extra Cool-merkkivalo syttyy.

Toiminto päättyy automaattisesti noin 6 tunnin kuluttua.

Kytke toiminto Extra Cool pois päältä ennen sen automaattista päättymistä painamalla jääkaapin lämpötilapainiketta, kunnes merkkivalo Extra Cool sammuu.

Kytke Extra Cool-toiminto pois päältä jääkaapin eri lämpötilan asettamiseksi. Katso kohta "Lämpötilan säätäminen".

4.5 Extra Freeze-toiminto

Extra Freeze -toimintoa käytetään esi- ja pikapakastamiseen pakastinosaston toimintajaksoilla. Tämä toiminto nopeuttaa tuoreiden elintarvikkeiden pakastumista ja suojaa jo pakastettuja ruokia lämpenemiseltä.



Kytke Extra Freeze -toiminto päälle vähintään 4 tuntia ennen pakastettavien elintarvikkeiden asettamista pakastuosastoon, jotta esipakastus tulee suoritetuksi loppuun.

Kytke Extra Freeze-toiminto päälle painamalla pakastimen lämpötilapainiketta, kunnes merkkivalo Extra Freeze syttyy.

Tämä toiminto pysähtyy automaattisesti 24 tunnin kuluttua.

Kytke toiminto Extra Freeze pois päältä ennen sen automaattista päättymistä painamalla pakastimen lämpötilapainiketta, kunnes merkkivalo Extra Freeze sammuu.

4.6 Avonaisen oven hälytys

Jos jääkaappi tai pakastimen ovi jätetään auki noin 5 minuutiksi, hälytys aktivoituu.

Hälytyksen aikana:

- äänimerkki kuuluu,
- lämpötilan merkkivalot vilkkuvat,
- hälytysmerkkivalo vilkkuu,

Jääkaapin sisävalo voi vilkkua.

Hälytysäänimerkki sammuu, kun ovi on suljettu.

Voit kytkeä hälytyksen pois päältä painamalla mitä tahansa painiketta.



Äänimerkki sammuu automaattisesti 1 tunnin kuluttua.

4.7 Korkean lämpötilan hälytys



Hälytys aktivoituu, kun otat laitteen käyttöön ensimmäistä kertaa.

Pakastelokero

Hälytys aktivoituu, kun pakastinosaston lämpötila on liian korkea.

Hälytyksen aikana:

- näytöllä näkyy vilkkuva **E09**
- hälytysmerkkivalo vilkkuu,
- hälytysääni kuuluu.

Hälytyksen sammuttaminen

- Voit sammuttaa hälytyksen painamalla mitä tahansa käyttöpaneelin painiketta. Hälytyksen merkkivalo ja äänimerkki sammuu. Näytössä näkyy **E09** 5 sekunnin ajan ja sen jälkeen pakastimen nykyinen lämpötila tulee näkyviin.
- Hälytysääni sammuu automaattisesti 1 tunnin kuluttua. Jos lämpötila on edelleen liian korkea, hälytys aktivoituu uudelleen.
- Jos laite on palannut asetettuun lämpötilaan, hälytys sammuu ja normaali näyttö palautuu.

4.8 Ilmansuodattimen vaihdon merkkivalo

Vaihda ilmansuodatin 6 kuukauden välein parhaan toiminnan varmistamiseksi.


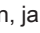
4.9 Rest-tila

Rest-tila takaa optimaalisen elintarvikkeiden säilyvyyden ja minimoi energiankulutuksen silloin, kun laitetta ei käytetä.

Kytke Rest-toiminto päälle painamalla pakastimen lämpötilapainiketta 5 sekunnin ajan. Näytössä näkyy:

-  pakastimen lämpötilan merkkivalossa,

-  jääkaapin lämpötilan merkkivalossa.

Kytke Rest-tila päälle tai pois päältä napauttamalla pakastimen lämpötilapainiketta. Pakastimen merkkivalo muuttuu näyttämään , kun Rest-tila on otettu käyttöön, ja , kun tila on poistettu käytöstä.

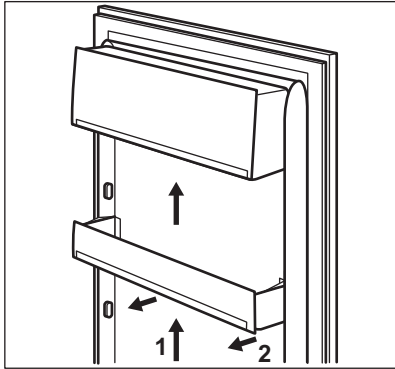
Rest-tila kytkeytyy toimintaan 3 päivän kuluttua, jos laitetta ei käytetä. Rest-tila kytkeytyy automaattisesti pois päältä, kun laitetta käytetään.

5. PÄIVITTÄISKÄYTTÖ

5.1 Ovihyllyjen sijoittaminen

Ovihyllyt voidaan sijoittaa eri korkeuksille mahdollistamaan eri kokoisten ruokapakkausten säilytys.

1. Vedä hyllyä varovasti ylöspäin, kunnes se irtaoo kiinnikkeestään.
2. Sijoita se uudelleen haluttuun kohtaan.



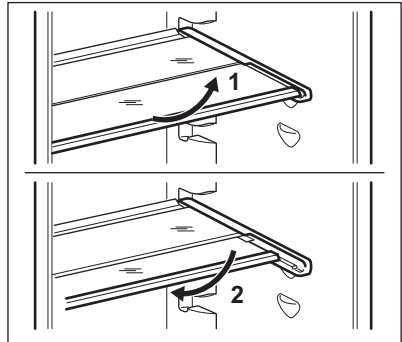
5.2 Siirrettävät hyllyt

Jääkaapin seinissä on kannattimia eri tasoilla, minkä ansiosta hyllyt voidaan sijoittaa halutulle tasolle.

Laitteessa on myös kahdesta osasta koostuva hylly. Hyllyn etupuoli voidaan asettaa toisen puolen alle tilan optimaalista käyttöä varten.

Hyllyn taittaminen:

1. Poista etupuoli varoen.
2. Liu'uta se alakiskoon ja toisen puolen alle.



Älä siirrä vihanneslaatikon yläpuolella olevaa lasihyllyä, jotta jääkaapin ilmankierto toimii oikein.

5.3 GreenZone -vetolaatikko

Jääkaapin alaosassa on ulosvedettävä vetolaatikko.

GreenZone lasihylly on varustettu laitteella, joka säätelee sen tiiveyttä ja jota käyttäen voidaan toteuttaa optimaalinen vetolaatikon sisäinen kosteus.

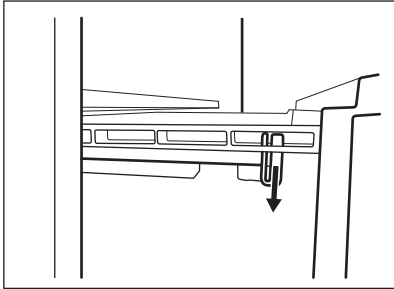
5.4 Poistaminen GreenZone



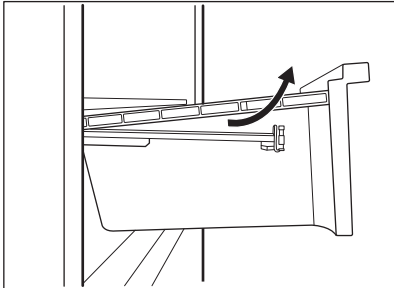
Laatikko on suositeltavaa tyhjentää ennen sen poistamista jääkaapista.

Vetolaatikon poistaminen:

1. Vedä vetolaatikko ulos jääkaapista pidentämällä kiskot täyteen pituuteensa.
2. Työnnä kiskojen pysäytintä ja kohota vetolaatikon etuosaa.

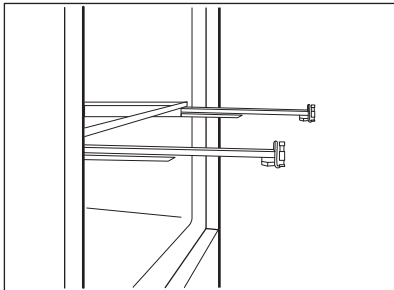


3. Vedä vetolaatikko ulos kohottamalla sitä ja irrottamalla se kiskoista.

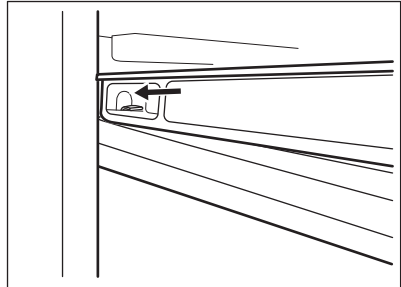
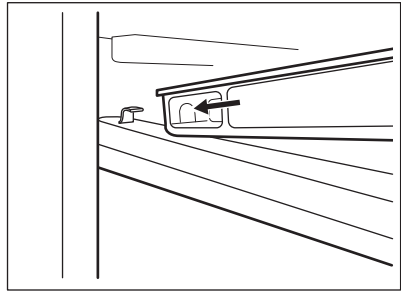


Takaisin asentaminen:

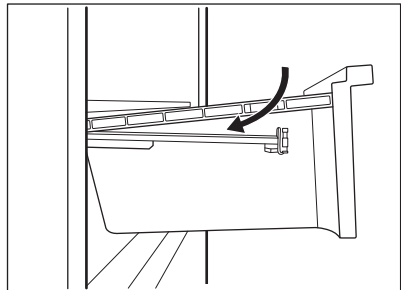
1. Vedä kiskot kokonaan ulos.



2. Aseta vetolaatikon takaosa kiskoille.



3. Pidä laatikon etuosaa koholla painamalla vetolaatikkoa samalla sisään.



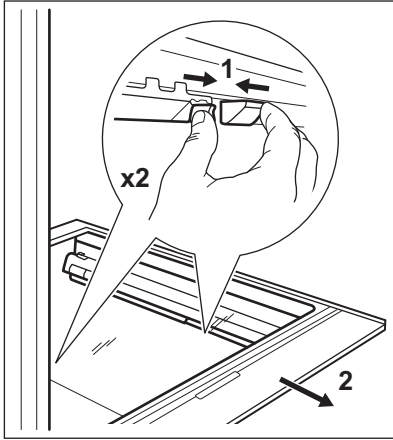
4. Paina laatikon etuosaa alaspäin.



Vedä laatikko uudelleen ulos ja tarkista sen oikea sijainti etu- ja takakoukuissa.

GreenZone-laatikon lasikannen poistaminen:

1. Avaa sivukahva molemmilta puolilta samanaikaisesti.



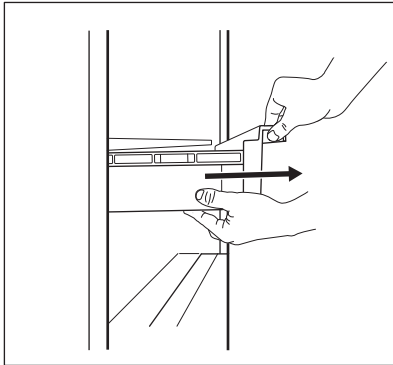
2. Vedä lasihyllyn tuki itseäsi kohti.

5.5 Poistaminen ExtraChill

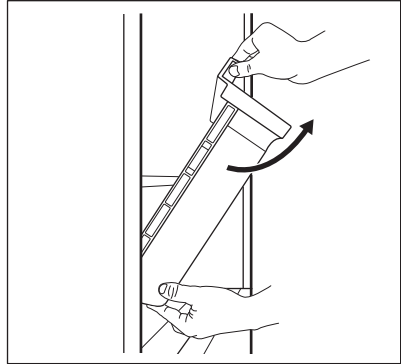
GreenZone-laatikon yläpuolella on laatikko.

Laatikon poistaminen:

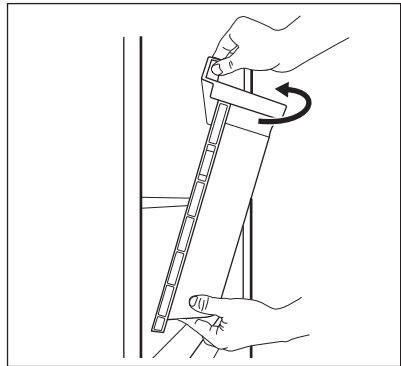
1. Vedä laatikko ulos jääkaapista.



2. Nosta laatikon etuosaa.



3. Nosta ja käännä laatikkoa vetääksesi sen ulos laitteesta.



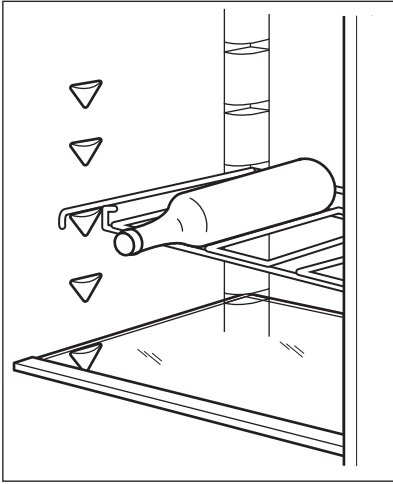
Laatikon yläpuolella oleva hylly voidaan poistaa laitteesta ainoastaan puhdistusta varten.

5.6 Pulloteline

Sijoita pullot valmiiksi asetettuun telineeseen (avattava puoli laitteen etuosaan päin).



Sijoita hyllyyn vain suljettuja pulloja.

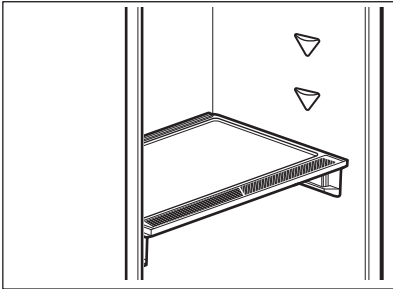


5.7 Kosteuden säätö

GreenZone-laatikon lasihylly on varustettu laitteella, joka säätelee sen tiiviyttä ja varmistaa optimaalisen sisäisen kosteuden vetolaatikossa.

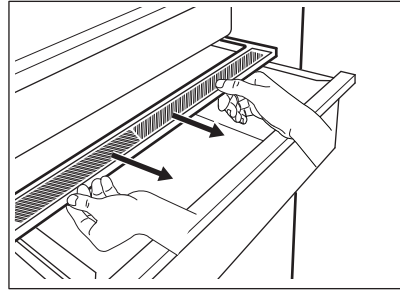


Älä aseta mitään elintarvikkeita kosteussäätölaitteen päälle.

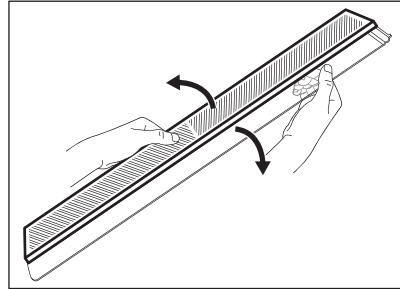


Kosteussäätölaitteen poistaminen:

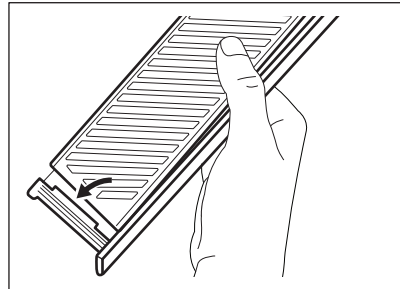
1. Avaa lasihyllyn alla oleva laatikko ja vedä kansi ulos.



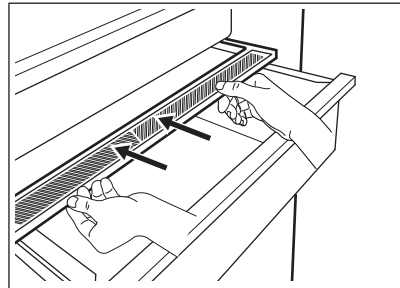
2. Jos laitteen valkoinen kalvo on vaihdettava, tartu laitteeseen keskeltä ja irrota kalvo kannesta vetämällä kantta.



3. Asenna uusi kalvo kanteen painamalla kalvon reunaa kanteen.



4. Asenna kosteussäädin takaisin laatikkoon.



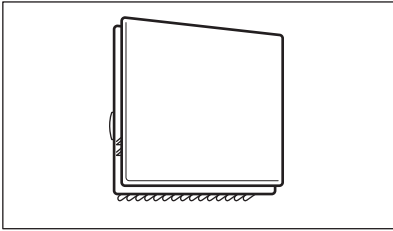


Kosteus voi tiivistyä GreenZone-vetolaatikossa säilytettävien hedelmien ja vihannesten määrän ja kunnon mukaan. Poista tällöin kondenssivesi pehmeällä liinalla.

5.8 MULTIFLOW

Jääkaappiosastossa on MULTIFLOW -laite, joka mahdollistaa elintarvikkeiden nopean ja tehokkaamman jäähtymisen ja tasaisemman lämpötilan jääkaappiosaston kussakin osassa.

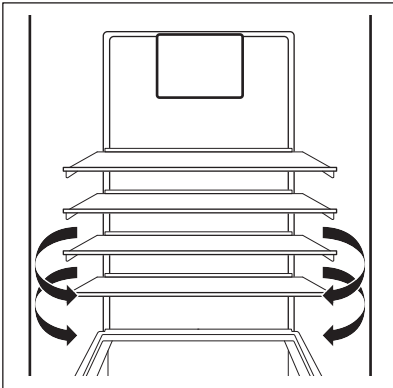
Laite aktivoituu tarvittaessa automaattisesti.



MULTIFLOW toimii vain oven ollessa kiinni.



Älä tuki tuuletusaukkoja, sillä se haittaa jäähtymistä.



Älä poista MULTIFLOW -paneelia. Älä käytä vesisuihketta tai höyryä laitteen puhdistamiseen. Puhdistusohjeet löytyvät "Hoito ja puhdistus" -luvusta.

5.9 Tuoreiden elintarvikkeiden pakastaminen

Pakastuslokero soveltuu tuoreiden elintarvikkeiden pakastamiseen sekä valmispakasteiden ja syväpakastettujen elintarvikkeiden pitkäaikaiseen säilyttämiseen.

Kytke Extra Freeze -toiminto päälle vähintään 4 tuntia ennen pakastettavien elintarvikkeiden asettamista pakastettaviksi pakastusosastoon.

Aseta tuoreet elintarvikkeet tasaisesti ylhäältä katsoen ensimmäiseen lokeroon tai vetolaatikkoon.

24 tunnin aikana pakastettavien tuoreiden elintarvikkeiden enimmäismäärä on merkitty arvokilpeen (sijaitsee laitteen sisäpuolella).

Kun pakastus on valmis, laite palauttaa lämpötilan automaattisesti edelliseen lämpötila-asetukseen (katso kohta "Extra Freeze-toiminto").

Lisätietoa kohdassa "Pakastusvinkejä".

5.10 Pakasteiden säilytys

Kun käynnistät laitteen ensimmäistä kertaa tai pitkän käyttämättömän jakson jälkeen, anna laitteen toimia vähintään 3 tuntia siten, että Extra Freeze-toiminto on päällä, ennen tuotteiden asettamista laitteen lokeroon.

Pakastimen vetolaatikat varmistavat, että hakemasi elintarvikkeet löytyvät nopeasti ja vaivattomasti. Jos haluat pakastaa suuria määriä ruokaa, poista kaikki laatikat ja aseta tuotteet hyllyille. Jätä alalaatikko paikalleen hyvän ilmankierroksen varmistamiseksi.

Säilytä elintarvikkeet hyllyillä vähintään 15 mm:n etäisyydellä ovesta.

HUOMIO!

Jos pakastin sulaa vahingossa esimerkiksi sähkökatkon vuoksi, kun sähkövirta on ollut poikki pitempään kuin arvokilvessä (kohdassa Käyttönoottoaika) mainitun ajan, sulaneet elintarvikkeet on käytettävä nopeasti tai valmistettava ruoaksi ja sitten jäädytettävä, minkä jälkeen ne voidaan pakastaa uudelleen. Lue lisää kohdasta "Korkean lämpötilan hälytys".

5.11 Sulattaminen

Riippuen siitä, kuinka nopeasti niitä tarvitaan, syväpakasteet tai pakasteet voidaan sulattaa jääkaapissa tai huoneen lämpötilassa ennen käyttöä.

Pieniä paloja voidaan ryhtyä kypsentämään jäisinäkin suoraan pakastimesta: tässä tpuuksessa kypsennys kestää kauemmin.

5.12 Jääkuutioiden valmistus

Laitteen mukana toimitetaan yksi tai useampi jääkuutioastia.



Älä käytä apuna metallisia välineitä ottaessasi jääkuutioastiat pois pakastimesta.

1. Täytä kyseiset astiat vedellä.
2. Laita jääastiat pakastimeen.

6. NEUVOJA JA VINKKEJÄ

6.1 Energiansäästövinkejä

- Pakastin: Laitteen sisäinen kokoonpano on se, joka takaa parhaan energiankäytön tehokkuuden.
- Jääkaappi: Paras energiankäytön tehokkuus on taattu silloin, kun vetolaatikat on sijoitettu laitteeseen pohjaosaan ja kun hyllyt on sijoitettu tasaisesti. Ovien lokeroiden sijainti ei vaikuta energiankulutukseen.
- Älä avaa ovea usein tai jätä ovea auki pidempään kuin on tarpeen.
- Pakastin: Mitä alhaisempi lämpötila-asetus, sitä suurempi on energiankulutus.
- Jääkaappi: Älä aseta liian korkeaa lämpötilaa energian säästämiseksi, ellei ko. ruoka sitä edellytä.
- Jos ympäristön lämpötila on korkea tai laite on täyteen ladattu, ja laite on asetettu hyvin kylmäksi, se saattaa käydä jatkuvasti, jolloin höyrystimeen muodostuu huurretta. Tällöin lämpötilan säädin kannattaa kääntää korkeampaan lämpötilaan automaattisen sulatuksen käynnistämiseksi ja siten energiankulutuksen vähentämiseksi.
- Varmista hyvä ilmanvaihto. Älä peitä ilmanvaihtosäleikköjä tai reikiä.
- Varmista, että laitteen sisällä olevat elintarvikkeet mahdollistavat ilmankierron


laitteen takaosassa olevien sitä tarkoitusta varten olevien reikien kautta.

6.2 Pakastusohjeita

- Kytke Extra Freeze-toiminto päälle vähintään 4 tuntia ennen elintarvikkeiden asettamista pakastinosastoon.
- Kääri ja tiivistä tuoreet elintarvikkeet ennen pakastamista alumiinifolioon, muovikelmuun tai -pusseihin, ilmatiiviisiin kannellisiin astioihin.
- Jaa ruoat pieniin osiin niiden tehokkaampaa pakastusta ja sulatusta varten.
- Kaikkiin pakasteisiin on suositeltavaa lisätä etiketit ja päivämäärät. Tämä helpottaa elintarvikkeiden tunnistamista ja mahdollistaa pakasteiden käyttämisen ennen niiden pilaantumista.
- Elintarvikkeet tulee pakastaa tuoreina hyvän laadun varmistamiseksi. Erityisesti hedelmät ja vihannokset tulee pakastaa tuoreina, jotta niiden kaikki ravintoaineet säilyisivät.
- Älä pakasta nesteitä sisältäviä pulloja tai tölkkejä, varsinkaan hiilihapollisia juomia - ne voivat räjähtää pakastuksen aikana.
- Älä laita ruokia pakastinosastoon kuumina. Anna niiden jäähtyä huoneen lämpötilassa ennen pakastamista.

- Älä aseta tuoreita pakastamattomia elintarvikkeita pakastettujen ruokien viereen välttääksesi pakastettujen ruokien lämpötilan nousun. Aseta huoneenlämpöiset ruoat pakastinosaston kohtaan, jossa ei ole muita pakasteita.
- Älä nauti jääkuutioita tai vesijäätelöitä heti niiden pakastimesta poistamisen jälkeen. Paleltumavaara.
- Älä pakasta sulaneita ruokia uudelleen. Jos ruoka on sulanut, kypsennä ja jäähdytä se ennen pakastamista.

6.3 Vinkkejä pakastettujen elintarvikkeiden säilytykseen

- Pakastuslokero on merkitty .
- Korkeampi laitteen lämpötila-asetus voi lyhentää elintarvikkeiden säilyvyyttä.
- Pakasteita voidaan säilyttää kaikkialla pakastinlokerossa.
- Jätä ruokien ympärille riittävästi tilaa vapaan ilmankierron mahdollistamiseksi.
- Tarkista säilytysaika elintarvikkeiden pakkausmerkinnöistä.
- On tärkeää pakata elintarvikkeet niin, että vesi, kosteus ja tiivistynyt kosteus eivät pääse tunkeutumaan niihin.

6.4 Vinkkejä kaupassakäyntiin

Kaupassakäynnin jälkeen:

- Varmista, ettei pakkaus ole vaurioitunut - muutoin vaarana on ruoan pilaantuminen. Jos pakkaus on paisunut tai märkä, sitä ei ole välttämättä säilytetty optimaalisissa olosuhteissa ja se voi olla jo osittain sulanut.
- Jotta pakasteiden sulaminen vältettäisiin, hae pakasteet vasta ruokaostoksien lopussa ja kuljeta ne eristetyssä kylmäkassissa.
- Aseta pakasteet pakastimeen välittömästi kaupassakäynnin jälkeen.
- Jos pakasteet ovat sulaneet osittainkin, niitä ei saa pakastaa uudelleen. Käytä ne mahdollisimman pian.
- Noudata pakkauksen merkittyä viimeistä käyttöpäivämäärää ja säilytysohjeita.

6.5 Säilyvyys pakastinosastossa


Ruokatyyppi	Säilyvyys (kuukautta)
Leipä	3
Hedelmät (muut kuin sitrushedelmät)	6 - 12
Vihannekset	8 - 10
Ruoantähteet, jotka eivät sisällä lihaa	1 - 2
Maitotuotteet:	
Voi	6 - 9
Pehmeä juusto (esim. mozzarella)	3 - 4
Kova juusto (esim. parmesaani, cheddar)	6
Äyriäiset:	
Rasvainen kala (esim. lohi, makrilli)	2 - 3
Vähärasvainen kala (esim. turska, kampela)	4 - 6 12
Katkaravut	3 - 4
Simpukat ilman kuoria	1 - 2
Kypsennetty kala	
Liha:	
Linnunliha	9 - 12
Naudanliha	6 - 12
Sianliha	4 - 6
Lampaanliha	6 - 9
Makkara	1 - 2
Kinkku	1 - 2
Lihaa sisältävät ruoantähteet	2 - 3

6.6 Vinkkejä tuoreiden elintarvikkeiden säilyttämiseen jääkaapissa

- Hyvä lämpötila-asetus tuoreiden elintarvikkeiden säilyttämiseen on korkeintaan +4 °C. Korkeampi laitteen lämpötila-asetus voi johtaa elintarvikkeiden nopeampaan pilaantumiseen.
- Peitä elintarvikkeet niiden tuoreuden ja aromien säilyttämiseksi.
- Aseta nesteet ja elintarvikkeet aina suljettuihin astioihin, jotta laitteen osastolle ei pääse kulkeutumaan makuja ja hajuja.
- Jotta kypsennettyjen ja raakojen ruokien välinen ristikontaminaatio vältettäisiin, peitä kypsennetyt ruoat ja pidä ne erillään tuoreista elintarvikkeista.

- Pakasteet on suositeltavaa sulattaa jääkaapissa.
- Älä laita ruokia jääkaappiin kuumina. Varmista, että ne ovat jäähtyneet huoneen lämpötilaan ennen niiden asettamista jääkaappiin.
- Aseta uudet elintarvikkeet aina aikaisempien taakse ruokajätteen vähentämiseksi.

6.7 Vinkkejä elintarvikkeiden säilytykseen

- Tuoreille elintarvikkeille tarkoitettu lokero on merkitty (arvokilpeen) näin .
- Liha (kaikki tyypit): kääri sopivaan pakkaukseen ja aseta vihannesten vetolaatikon yläpuolella olevalle lasihyllylle. Säilytä lihaa korkeintaan 1–2 päivää.

- Hedelmät ja vihannekset: puhdista huolella (poista multa) ja aseta ne erityiseen vetolaatikkoon (vihannesten vetolaatikkoon).
- Eksoottisten hedelmien (esim. banaanit, mangot, papaijat jne.) säilytystä jääkaapissa ei suositella.
- Vihanneksia, kuten tomaatteja, perunoita, sipuleita ja valkosipulia ei pitäisi säilyttää jääkaapissa.
- Voi ja juusto: aseta ilmatiiviiseen rasiaan tai kääri alumiinifolioon tai polyeteenipussiin mahdollisimman ilmatiiviisti.
- Pullot: pullot tulee sulkea korkeilla ja asettaa joko oven pullohyllylle tai pullotelineeseen (jos sellainen on).
- Tarkista aina elintarvikkeiden viimeinen käyttöpäivämäärä niiden säilytysajan määrittämiseksi.

7. HOITO JA PUHDISTUS

VAROITUS!

Lue turvallisuutta koskevat luvut.

7.1 Yleisiä varoituksia

HUOMIO!

Kytke laite irti verkkovirrasta ennen minkäänlaisten puhdistustoimenpiteiden suorittamista.



Laitteen jäähdytysyksikkö sisältää hiilivetyä. Jäähdytysyksikön huollon ja täytön saa suorittaa ainoastaan valtuutettu huoltomekaanikko.



Jääkaapin varusteita ja osia ei saa pestä astianpesukoneessa.

7.2 Sisustan puhdistus

Ennen laitteen käyttöönottoa sisusta ja lisävarusteet tulee pestä laimealla vedellä, ja neutraalilla pesuaineella, jotta uudelle tuotteelle tyyppillinen haju poistuu. Kuivaa huolellisesti.

HUOMIO!

Älä käytä puhdistusaineita, hankaavia jauheita, klooria tai öljypohjaisia puhdistusaineita, ne vahingoittavat pintoja.

HUOMIO!

Lisävarusteet tai koneen osat eivät ole konepestäviä.

HUOMIO!

Puhdista käyttöpaneeli kostealla liinalla. Älä käytä pesuainetta. Pyyhi käyttöpaneeli pehmeällä kuivalla liinalla puhdistuksen jälkeen.

7.3 Säännöllinen puhdistus

HUOMIO!

Älä vedä, siirrä tai vahingoita laitteen sisällä olevia putkia ja/tai kaapeleita.

HUOMIO!

Varo vahingoittamasta jäähdytysjärjestelmää.

HUOMIO!

Kun siirrät kaappia, nosta etureunasta lattian naarmuuntumisen välttämiseksi.

Puhdista laite säännöllisesti:

1. Puhdista laitteen sisäpuoli ja varusteet haalealla vedellä ja neutraalilla pesuaineella.
2. Tarkista oven tiivisteet säännöllisesti ja pyyhi ne puhtaaksi.
3. Huuhtelee ja kuivaa perusteellisesti.

Alin hylly, joka erottaa jäähditysosan muista laitteen osastoista, voidaan poistaa ainoastaan puhdistusta varten. Vedä hylly suoraan ulos sen irrottamiseksi. Lokeroiden yläpuolella olevat peitelevyt voidaan poistaa puhdistusta varten.

7.4 Pakastimen sulattaminen

Pakastinosasto on huurtumaton. Tämä merkitsee sitä, että huurretta ei muodostu

laitteen toiminnan aikana pakastinosaston sisäseiniin eikä pakkausten päälle.

7.5 Jääkaapin sulatus

Jääkaappiosaston sulatus tapahtuu automaattisesti. Sulatuksen aikana muodostunut lauhdevesi valuu kompressorin astiaan ja haihtuu. Vastaanottajaa ei voi poistaa.

7.6 Jos laitetta ei käytetä pitkään aikaan

Jos laitetta ei ole tarkoitus käyttää pitkään aikaan, suorita seuraavat toimenpiteet:

1. Irrota laite verkkovirrasta.
2. Poista kaikki elintarvikkeet.
3. Puhdista laite ja kaikki varusteet.
4. Jätä ovet raolleen, jotta laitteen sisälle ei muodostuis epämiellyttävää hajua.

8. VIANMÄÄRITYS

VAROITUS!

Lue turvallisuutta koskevat luvut.

8.1 Mitä tehdä jos...

Ongelma	Mahdollinen syy	Ratkaisu
Laite ei toimi.	Laite on kytketty pois päältä.	Kytke laite päälle.
	Pistoketta ei ole kytketty oikein pistorasiaan.	Kytke pistoke kunnolla pistorasiaan.
	Pistorasiassa ei ole jännitettä.	Kytke jokin toinen laite pistorasiaan. Ota yhteys pätevään sähköasentajaan.
Laitteesta kuuluu melua.	Laitetta ei ole tuettu kunnolla.	Tarkista, onko laite tukevasti paikallaan.
Akustinen tai visuaalinen hälytys on päällä.	Laite on vasta hiljattain kytketty toimintaan.	Lue lisää kohdasta "Korkean lämpötilan hälytys".
	Laitteen lämpötila on liian korkea.	Lue lisää kohdasta "Korkean lämpötilan hälytys".
Kompressori käy jatkuvasti.	Lämpötila on asetettu virheellisesti.	Katso luku "Käyttöpaneeli".

Ongelma	Mahdollinen syy	Ratkaisu
	Laitteeseen on laitettu liikaa elintarvikkeita kerralla.	Odota muutama tunti ja tarkista lämpötila uudelleen.
	Huoneen lämpötila on liian korkea.	Katso luku "Asennus".
	Elintarvikkeita on pantu laitteeseen liian lämpimänä.	Anna tuotteiden jäähtyä huoneenlämpöiseksi ennen niiden asettamista laitteeseen.
	Ovi ei ole kunnolla kiinni.	Katso kohta "Oven sulkeminen".
	Toiminto Extra Freeze on kytketty päälle.	Katso kohta "Toiminto Extra Freeze".
	Toiminto Extra Cool on kytketty päälle.	Katso kohta "Toiminto Extra Cool".
Kompressor ei käynnisty heti painikkeen "Extra Freeze" tai painikkeen "Extra Cool" painamisen tai lämpötilan muuttamisen jälkeen.	Kompressor käynnistyy jonkin ajan kuluttua.	Tämä on normaalia, mistään viasta ei ole kyse.
Ovi on vinoissa tai haittaa tuuletusritiä.	Laitetta ei ole asennettu vaakatasoon.	Lue asennusohjeet.
Ovi ei avaudu helposti.	Yritit avata oven välittömästi sen sulkemisen jälkeen.	Odota muutama sekunti oven sulkemisen jälkeen ennen kuin avaat oven uudelleen.
Lamppu ei toimi.	Lamppu on valmiustilassa.	Sulje ja avaa ovi.
	Lamppu on viallinen.	Ota yhteyttä valtuutettuun huoltokeskukseen.
Huurretta ja jäätä on liian paljon.	Ovi ei ole kunnolla kiinni.	Katso kohta "Oven sulkeminen".
	Tiiviste on vioittunut tai likainen.	Katso kohta "Oven sulkeminen".
	Elintarvikkeita ei ole kääritty kunnolla.	Kääri elintarvikkeet kunnolla.
	Lämpötila on asetettu virheellisesti.	Katso luku "Käyttöpaneeli".
	Laitte on täytetty täyteen ja siihen on asetettu alhaisin lämpötila.	Aseta korkeampi lämpötila. Katso luku "Käyttöpaneeli".
	Laitteen lämpötila-asetus on liian matala ja ympäristölämpötila liian korkea.	Aseta korkeampi lämpötila. Katso luku "Käyttöpaneeli".
Jääkaapin takaseinä on pitkin virtaa vettä.	Automaattisen sulatuksen yhteydessä huurre sulaa taustalevyiltä.	Näin kuuluu tapahtua.
Jääkaapin takaseinämällä on liikaa lauhdevettä.	Ovea on avattu liian tiheään.	Avaa ovi vain tarvittaessa.
	Ovea ei ole suljettu kunnolla.	Varmista, että ovi on suljettu kunnolla.
	Säilytettäviä elintarvikkeita ei ole kääritty.	Kääri elintarvikkeet asianmukaiseen pakkaukseen ennen niiden asettamista kaappiin.

Ongelma	Mahdollinen syy	Ratkaisu
	On normaalia, että kesällä ja syksyllä kosteutta voi tiivistyä enemmän ilman ja ruoan suuremman kosteuden vuoksi. Jääkaappi ei muodosta kosteutta. Tämän ajanjakson jälkeen jääkaapin kosteus laskee.	Aseta jääkaappiin kesällä ja syksyllä korkeampi lämpötila (noin 6-7°C).
Lasihyllyllä on vesipisaroita.	Jääkaapissa on liikaa kosteutta.	Poista vesipisarot pyyhkimällä lasi- hyllyt liinalla.
Lämpötilaa ei voi asettaa.	Extra Freeze -toiminto tai Extra Cool -toiminto on kytketty päälle.	Kytke Extra Freeze -toiminto tai Extra Cool -toiminto pois päältä manuaalisesti tai odota, kunnes toiminto kytkeytyy automaattisesti pois päältä. Katso kohta "Toiminto Extra Freeze" tai "Toiminto Extra Cool".
Laitteen sisälämpötila on liian alhainen tai korkea.	Lämpötilaa ei ole asetettu oikein.	Aseta korkeampi/matalampi lämpötila.
	Ovi ei ole kunnolla kiinni.	Katso osio "Oven sulkeminen".
	Elintarvikkeet ovat liian kuumia.	Anna ruoan jäähtyä ennen säilytystä.
	Liian paljon ruokaa säilytetään samaan aikaan.	Lisää laitteeseen vähemmän elintarvikkeita yhdellä kertaa.
	Ovea on avattu usein.	Avaa ovi vain tarvittaessa.
	Toiminto Extra Freeze on kytketty päälle.	Katso osio "Extra Freeze -toiminto".
	Toiminto Extra Cool on kytketty päälle.	Katso osio "Extra Cool -toiminto".
	Kylmä ilma ei kierrä laitteessa.	Varmista kylmän ilman kiertäminen laitteessa. Katso luku "Neuvoja ja vinkkejä".
Näytössä näkyvät vuorotellen varoituskoodit E 01 - E 05 sekä lämpötila.	Lämpötila-anturin ongelma.	Ota yhteyttä valtuutettuun huoltopalveluun. Jäähdytysjärjestelmä pitää elintarvikkeet edelleen kylmänä, mutta lämpötilan säätö ei ole mahdollista.



Jos ongelma toistuu, ota yhteyttä valtuutettuun huoltoliikkeeseen.

8.2 Lampun vaihtaminen

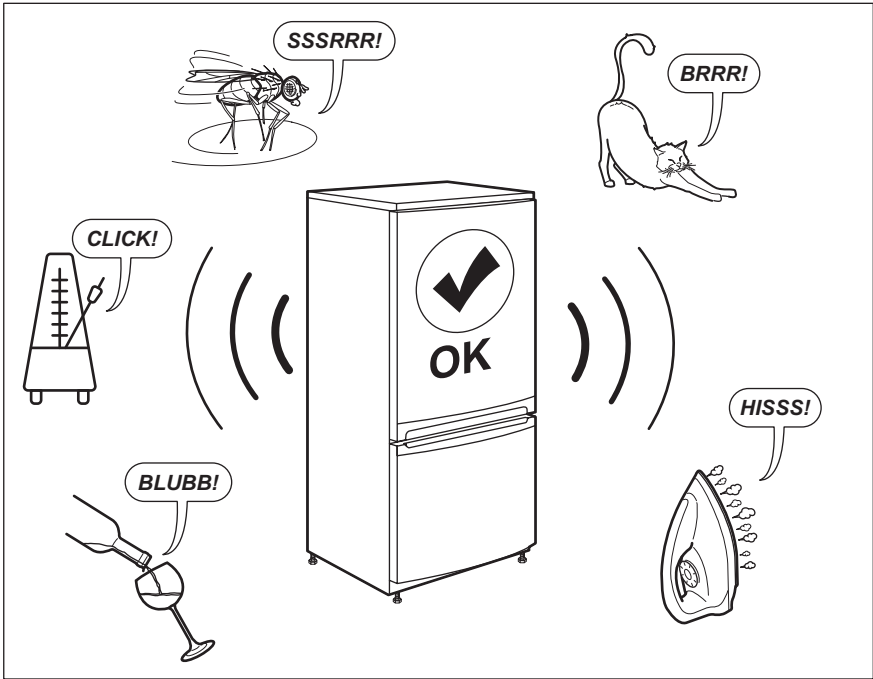
Laitteessa on pitkäikäinen LED-sisävalo.

Vain huolto voi vaihtaa valon. Ota yhteyttä valtuutettuun huoltoliikkeeseen.

8.3 Oven sulkeminen

1. Puhdista oven tiivisteet.
2. Säädä ovea tarvittaessa. Katso luku "Asennus".
3. Vaihda oven vialliset tiivisteet tarvittaessa. Lisätietoja saa ottamalla yhteyttä valtuutettuun huoltoliikkeeseen.

9. ÄÄNIÄ



10. TEKNISET TIEDOT

Tekniset tiedot on merkitty laitteen sisäpuolelle kiinnitettyyn arvokilpeen ja energiatarraan.

Laitteen mukana toimitetun energialuokkamerkinän QR-koodi sisältää linkin verkkosivustolle, jossa on EU EPREL - tietokannassa olevat laitteen suorituskykytiedot. Säilytä energialuokkamerkintää yhdessä käyttöohjeen ja kaikkien muiden tämän

laitteen mukana toimitettujen asiakirjojen kanssa.

Joitakin tietoja on saatavilla myös EPREL:issä käyttämällä linkkiä <https://eprel.ec.europa.eu> sekä laitteen arvokilpeen merkittyä mallin nimeä ja tuotenumeroa.

Lisätietoa energialuokkamerkinnästä on saatavilla osoitteesta www.theenergylabel.eu.


11. TIEDOKSI TESTAUSLAITOKSILLE


Laitteen asennus- ja valmistelutoimet EcoDesign-tarkistusta varten tulee suorittaa EN 62552 (EU) mukaisesti. Noudatettavat ilmanvaihtovaatimukset, asennuspaikan mitat

sekä takaosan vähimmäisetäisyydet on annettu tämän ohjekirjan luvussa "Asennus". Valmistajalta on saatavilla lisätietoa sekä kuljetusohjeet.

12. YMPÄRISTÖNSUOJELU

Kierrätä materiaalit, jotka on merkitty merkillä

 Kierrätä pakkaus laittamalla se asianmukaiseen kierrätysastiaan. Suojele ympäristöä ja ihmisten terveyttä kierrättämällä sähkö- ja elektroniikkaromut.

Älä hävitä merkillä  merkittyjä kodinkoneita kotitalousjätteen mukana. Palauta tuote paikalliseen kierrätyskeskukseen tai ota yhteyttä paikalliseen viranomaiseen.

Velkommen til Electrolux! Takk for at du valgte produktet vårt.



Få råd om bruk, brosjyrer, hjelp til feilsøking, og informasjon om service og reparasjon:
www.electrolux.com/support

Med forbehold om endringer.

INNHold

1. SIKKERHETSINFORMASJON.....	46
2. SIKKERHETSANVISNINGER.....	48
3. INSTALLERING.....	50
4. BRUK.....	52
5. DAGLIG BRUK.....	55
6. HJELP OG TIPS.....	60
7. PLEIE OG RENGJØRING.....	62
8. FEILSØKING.....	63
9. LYDER.....	66
10. TEKNISKE DATA.....	66
11. INFORMASJON FOR TESTINSTITUTTER.....	66
12. BESKYTTELSE AV MILJØET.....	67

1. ⚠ SIKKERHETSINFORMASJON

Les medfølgende instruksjoner grundig før du installerer og bruker apparatet. Produsenten er ikke ansvarlig for personskader eller andre skader som følge av feilaktig montering eller bruk. Hold alltid instruksjonene på et trygt og tilgjengelig sted for fremtidig referanse.

1.1 Sikkerhet for barn og utsatte mennesker

- Dette produktet kan brukes av barn fra 8 år og oppover og personer med reduserte fysiske, sensoriske eller mentale evner eller manglende erfaring og kunnskap, dersom de får tilsyn eller instruksjoner om bruken av produktet på en sikker måte, og forstår farene som er involvert. Barn i alderen 3 til 8 år og personer med svært omfattende og komplekse funksjonshemninger har lov til å laste og lesse av produktet forutsatt at de har fått ordentlig instruksjon.

Barn yngre enn 3 år må holdes på avstand fra produktet med mindre de er under tilsyn til enhver tid.

- Barn bør være under oppsyn for å sikre at de ikke leker med produktet.
- Rengjøring og vedlikehold av produktet skal ikke utføres av barn.
- Oppbevar all emballasje utilgjengelig for barn og kast den på riktig måte.

1.2 Generell sikkerhet

- Dette produktet er kun for oppbevaring av mat og drikke.
- Dette produktet er beregnet for bruk innendørs.
- Dette produktet kan brukes på kontorer, hotellrom, rom for bed & breakfast, gårdsgjestehus og andre lignende steder hvor slik bruk ikke overstiger (gjennomsnittlige) bruksnivåer for husholdningsrom.
- Følg disse instruksjonene for å unngå kontaminering av mat:
 - ikke åpne døren i lengre perioder;
 - rengjør regelmessig tilgjengelige dreneringssystemer og overflater som kan komme i berøring med matvarer;
 - oppbevar rått kjøtt og fisk i egnede beholdere i kjøleskapet, slik at maten ikke kommer i kontakt med, eller drypper på, annen mat.
- ADVARSEL: Påse at ventilasjonsåpninger ikke blokkeres i produktets skap eller i innebygde konstruksjoner.
- ADVARSEL: Bruk ikke mekaniske enheter eller andre metoder for å akselerere avfrostingsprosessen unntatt de som anbefales av produsenten.
- ADVARSEL: Ikke ødelegg kjølekretsen.
- ADVARSEL: Bruk ikke elektriske produkter inne i oppbevaringshyllene på produktet, med mindre de er av den typen som anbefales av produsenten.
- Bruk ikke vannspray og damp for å rengjøre produktet.
- Rengjør produktet med en fuktet myk klut. Bruk kun nøytrale vaskemidler. Du må aldri bruke skurende

oppvaskmidler, skuresvamper, løsemidler eller metallgjenstander.

- Når kjøleskapet blir stående tomt i en lengre periode, bør du slå det av, avrime det, rengjøre det, tørke det og la døren bli stående oppe slik at det ikke dannes mugg i produktet.
- Oppbevar ikke eksplosive stoffer som aerosolbeholdere med brennbart drivstoff i dette produktet.
- Hvis strømkabelen blir skadet, må den skiftes av produsenten, autorisert servicesenter eller annen kvalifisert person for å unngå risiko.

2. SIKKERHETSANVISNINGER

2.1 Montering

ADVARSEL!

Installering må kun foretas av en kvalifisert person.

- Fjern all emballasje.
- Ikke monter eller bruk et skadet produkt.
- Følg installasjonsanvisningene som følger med produktet.
- Vær alltid forsiktig når du flytter produktet. Det er tungt. Bruk alltid vernebriller og lukket føttøy.
- Påse at luft kan sirkulere fritt rundt produktet.
- Ved første installering eller etter reversering av døren, vent minst 4 timer før du kobler til strømforsyningen. Dette gjør at oljen kan renne tilbake i kompressoren.
- Før du gjør noe med produktet (for eksempel reversering av døren), fjern støpselet fra stikkkontakten.
- Ikke monter produktet i nærheten av radiatorer eller komfyrer, ovner eller platetopper, med mindre noe annet er spesifisert i installasjonsinstruksjonene.
- Utsett ikke produktet for regn.
- Ikke installer produktet hvor det kan bli utsatt for direkte sollys.
- Installer ikke produktet på meget fuktige eller kalde steder.

- Når du flytter produktet, løft det i forkant for å unngå riper på gulvet.

2.2 Elektrisk tilkobling

ADVARSEL!

Fare for brann og elektrisk støt.

ADVARSEL!

Når du plasserer produktet, må du sørge for at kabelen ikke er i klem eller skadet.

ADVARSEL!

Bruk ikke multi-plugg-adaptere og skjøteledninger.

- Produktet må være jordet.
- Kontroller at parameterne på typeskiltet er kompatible med de elektriske spesifikasjonene i strømforsyningen.
- Bruk alltid en korrekt montert, jordet stikkontakt.
- Sørg for at elektriske komponenter (f.eks. støpsel, nettkabel, kompressor) ikke blir påført skade. Kontakt det autoriserte servicesenteret eller en elektriker for å skifte ut de elektriske komponentene.
- Strømkabelen må være under nivået til støpselet.
- Ikke sett støpselet i stikkkontakten før monteringen er fullført. Påse at det er tilgang til stikkkontakten etter monteringen.

- Ikke trekk i kabelen for å koble fra produktet. Trekk alltid i selve støpselet.

2.3 Bruk

ADVARSEL!

Fare for skade, brannskader, elektrisk støt eller brann.



Produktet inneholder brennbare gasser, isobutan (R600a), naturgass med liten innvirkning på miljøet. Vær forsiktig så du ikke forårsaker skade på kjølemedelkretsen som inneholder isobutan.

- Produktets spesifikasjoner må ikke endres.
- Ikke sett elektriske produkter (f.eks. iskremmaskiner) i produktet med mindre de er oppgitt av produsenten.
- Hvis det skulle oppstå skade på kjølemedelkretsen, må du sørge for at det ikke er flammer og antenningskilder i rommet. Ventilert rommet.
- Ikke la varme gjenstander komme i kontakt med plastdelene på produktet.
- Ikke legg flytende drikker som brus og saft eller lignende i fryseren. Dette vil skape trykk på drikkebeholderen.
- Ikke oppbevar brannfarlig gass og væske i produktet.
- Legg ikke brennbare produkter, eller gjenstander som er fuktet med brennbare vesker, inn i eller i nærheten av apparatet.
- Ikke berør kompressoren eller kondensatoren. De er varme.
- Ikke ta ut eller berør gjenstander fra fryseseksjonen hvis hendene er våte eller fuktige.
- Ikke frys mat som har vært tint tidligere.
- Følg oppbevaringsinstruksjonene på emballasjen for frossen mat.
- Pakk maten i plast eller i en beholder før du setter maten i fryseskabet.
- Ikke la mat komme i kontakt med de indre veggene i produktrommene.

2.4 Innvendig lys

ADVARSEL!

Det er fare for elektrisk støt.

- Dette produktet inneholder én eller flere lyskilder av energieffektivitetsklasse F.
- Angående lampen(e) i dette produktet og reservedeler som selges separat: Disse lampene er ment å motstå ekstreme fysiske forhold i husholdningsprodukter, for eksempel temperatur, vibrasjon, fuktighet, eller er ment å signalisere informasjon om produktets driftsstatus. De er ikke ment å brukes i andre bruksområder og egner seg ikke til rombelysning.

2.5 Stell og rengjøring

ADVARSEL!

Fare for personskade eller skade på produktet.

- Slå av produktet og trekk støpselet ut av stikkkontakten før rengjøring og vedlikehold.
- Dette produktet inneholder hydrokarbon i kjøleenheten. Vedlikehold og etterfylling av enheten må kun foretas av en kvalifisert person.
- Undersøk regelmessig avløpsrøret til kjøleskapet og rengjør om nødvendig. Hvis avløpet er blokkert, vil vann som har tinet samle seg i bunnen av produktet.

2.6 Service

- Kontakt et autorisert servicesenter for å reparere produktet. Bruk kun originale reservedeler.
- Vær oppmerksom på at reparasjon på egen hånd eller ikke-profesjonell reparasjon kan ha sikkerhetsmessige konsekvenser og kan ugyldiggjøre garantien.
- Følgende reservedeler er tilgjengelige i minst 7 år etter at modellen er avvirket: termostater, temperatursensorer, kretskort, lyskilder, dørhåndtak, dørhengsler, skuffer og kurver. Dørpakninger er tilgjengelige i minst 10 år etter at modellen er avvirket. Varigheten kan være lengre i ditt land. For mer informasjon, vennligst besøk vår hjemmeside.
- Vær oppmerksom på at noen av disse reservedelene bare er tilgjengelige for

profesjonelle reparatører, og at ikke alle reservedeler er relevante for alle modeller.

2.7 Avfallsbehandling

⚠ ADVARSEL!

Fare for skade eller kvelning.

- Koble produktet fra strømmen.
- Kutt av strømkabelen og kast den.
- Fjern døren for å forhindre at barn og dyr blir stengt inne i produktet.

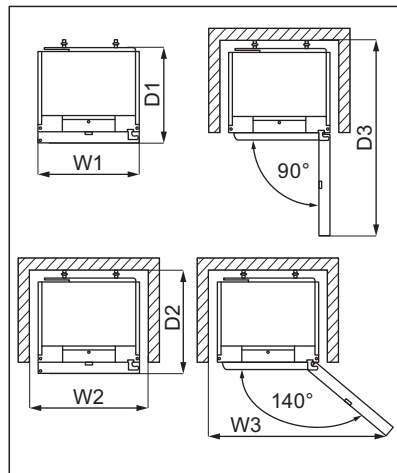
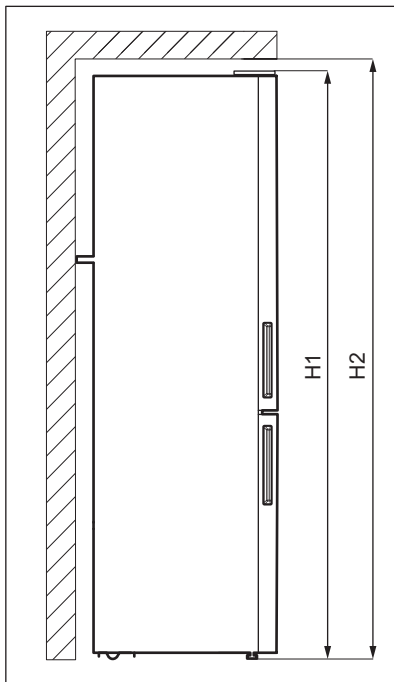
- Kjølemiddelkretsen og isolasjonsmaterialet til dette produktet er ozon-vennlig.
- Isolasjonsskummet inneholder brennbare gasser. Kontakt kommunen din for informasjon om hvordan du kaster produktet på en riktig måte.
- Ikke forårsak skade på den delen av kjøleenheten som er nær varmeveksleren.

3. INSTALLERING

⚠ ADVARSEL!

Se kapitlene som omhandler sikkerhet.

3.1 Mål



Utvendige dimensjoner ¹		
H1	mm	2020
W1	mm	595
D1	mm	639

¹ høyden, bredden og dybden på produktet uten håndtaket

Plass som kreves ved bruk ²		
H2	mm	2050
W2	mm	600
D2	mm	700

² høyden, bredden og dybden på produktet inkludert håndtaket, pluss plassen som er nødvendig for fri sirkulasjon av kjøleluft

Total plass som kreves ved bruk ³		
H2	mm	2050
W3	mm	1031
D3	mm	1256

³ høyden, bredden og dybden på produktet inkludert håndtaket, pluss plassen som er nødvendig for fri sirkulasjon av kjøleluft, pluss plassen som er nødvendig for å åpne døren til minste vinkel som gjør det mulig å fjerne alt internt utstyr

3.2 Plassering

Dette produktet er ikke ment å brukes som et innebygd produkt.

Ved en montering som ikke er frittstående og som ikke følger dimensjonskravene til ventilasjon, vil produktet fremdeles fungere riktig, men energiforbruket kan være noe høyere.

For å sikre at produktet fungerer optimalt, bør du ikke montere produktet på et sted med direkte sollys. Ikke monter produktet i nærheten av varmekilder (ovn, komfyrer, radiatorer, komfyrer, ventilatorer, koketopper eller avtrekkskoketopper) med mindre annet er spesifisert i monteringsinstruksene. Pass på at luften kan sirkulere fritt rundt baksiden av kabinettet.

Produktet skal monteres i en tørr, godt ventilert innendørs plassering.

For å oppnå best ytelse når produktet er plassert under et overskap, må minsteavstanden mellom toppen av skapet opprettholdes. Ideelt sett bør produktet ikke plasseres under overskap. En eller flere justerbare føtter på bunnen av skapet sørger for at produktet står stabilt.

FORSIKTIG!

Bruk avstandsstykkene som følger med eller sørg for å holde produktet utenfor minsteavstanden som er indikert i monteringsinstruksene hvis du plasserer det inntil veggen.

FORSIKTIG!

Hvis du installerer produktet ved siden av en vegg, må du se monteringsinstruksjonene for å forstå minsteavstanden mellom veggen og den siden av produktet hvor dørhengslene behøver nok plass til å åpne døren når det innvendige utstyret fjernes (f.eks. under rengjøring).

Dette produktet er beregnet til bruk ved omgivelsestemperatur fra 10°C til 43°C.



Korrekt bruk av produktet kan bare garanteres innenfor det angitte temperaturområdet.



Hvis du er i tvil om hvor du skal montere produktet, må du kontakte leverandøren, kundeservicen vår eller nærmeste servicesenter.



Det må være mulig å kople produktet fra strømforsyningen. Støpslet skal derfor alltid være lett tilgjengelig etter montering.

3.3 Elektrisk tilkobling

- Før du kobler til strømmen, sikre at spenningen og frekvensen som vises på

typeskiltet samsvarer med strømtilførselen i huset.

- Produktet må jordes. Strømledningspluggen er utstyrt med en kontakt for dette formålet. Hvis stikkkontakten for strømtilførselen i huset ikke er jordet, må du koble produktet til en separat jording i samsvar med gjeldende forskrifter. Kontakt en kvalifisert elektriker.
- Produsenten frasier seg alt ansvar hvis ovennevnte sikkerhetsforholdsregler ikke overholdes.

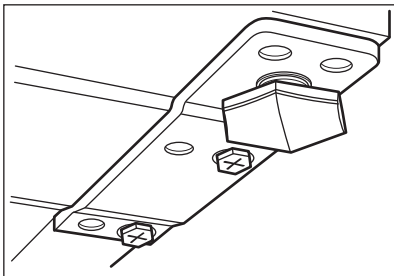
3.4 Sett i vater



Tilpasning av døren avhenger av om produktet står i vater.

Du bør tømme produktet før du gjør dette.

Når du plasserer produktet, må du påse at det står i vater. Dette kan gjøres med to justerbare føtter på undersiden.



4. BRUK

3.5 Avstandsstykker bak



Se det separate dokumentet med instruksjoner om montering og omhengsling.

⚠ FORSIKTIG!

Hvis du plasserer produktet mot en vegg i en frittstående installasjon, skal avstandsstykkene monteres på baksiden for å garantere størst mulig avstand påkrevd for luftsirkulasjon. Bruk de medfølgende bakre avstandsstykkene som angitt i installasjonsinstruksjonene.

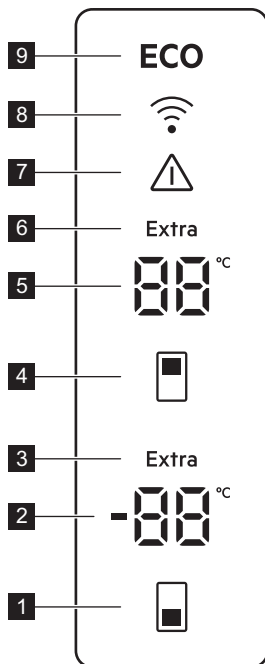
3.6 Omhengsling av døren

Se det separate dokumentet med instruksjoner om montering og omhengsling.

⚠ FORSIKTIG!

Beskytt gulvet mot riper med et robust materiale hver gang du omhengsler døren.

4.1 Betjeningspanel



- 1 Knapp for frysertemperatur
- 2 Indikator for fryserom
- 3 Extra Freeze -indikator
- 4 Knapp for kjøleskapstemperatur
- 5 Indikator for kjøledel
- 6 Extra Cool -indikator
- 7 Alarmindikator
- 8 ECOMETER -indikator

4.2 Temperaturregulering

Still inn produktets temperatur ved å trykke på temperaturknappene. Anbefalte temperaturinnstillinger er:

- +4°C for kjøleskapet
- -18°C for fryseren

Temperaturen i fryseren kan variere mellom -15 og -24°C for fryser og mellom 2 og 8°C for kjøleskap.



Temperaturindikatorene viser den innstilte temperaturen. Den innstilte temperaturen nås innen 24 timer. Den innstilte temperaturen forblir lagret ved eventuelle strømbrudd.



ECO LED-indikatorlampen lyser når anbefalt temperatur eller nivå er innstilt.



Slå av Extra Freeze-funksjonen før du stiller inn et annet temperaturnivå i fryseren.

4.3 ECO funksjon

ECO-funksjonen sikrer minimalt energiforbruk med optimal temperatur for matkonservering.

I denne modusen:

- Den innstilte temperaturen i kjøleskapet er 4°C.
- Den innstilte temperaturen i fryserommet er -18°C.

For å deaktivere ECO-funksjonen:

- angi en annen temperatur. Se «Temperaturregulering».
- aktiver Extra Cool og Extra Freeze-funksjonene.

4.4 Extra Cool-funksjon

Hvis du trenger å sette inn en stor mengde romtemperert mat i kjøleskapet, for eksempel etter dagligvarehandel, aktiverer du Extra Cool-funksjonen. Denne funksjonen akselererer avkjøling og forhindrer at de lagrede matvarene varmes opp.

For å aktivere funksjonen, trykk og hold inne Kjøleskap-temperaturknappen til Extra Cool-indikatoren lyser.

Funksjonen stopper automatisk etter ca. 6 timer.

For å deaktivere Extra Cool-funksjonen før den avsluttes automatisk, trykk og hold inne Kjøleskap-temperaturknappen til Extra Cool-indikatoren slukker.

Slå av Extra Cool-funksjonen for å stille inn en annen kjøleskapstemperatur. Referer til «Temperaturregulering»-delen.

4.5 Extra Freeze-funksjon

Extra Freeze-funksjonen utfører forhåndsfrysing og hurtigfrysing av fryserommet (i rekkefølge). Denne funksjonen fremskynder innfrysingen av ferske matvarer og beskytter matprodukter som allerede er frossent, mot temperaturøkning.



Når du vil fryse ferske matvarer, må Extra Freeze-funksjonen aktiveres minst 4 timer før varene legges inn for å fullføre forhåndsfrysing.

For å aktivere Extra Freeze-funksjonen, trykk og hold inne Fryser-temperaturknappen til Extra Freeze-indikatoren lyser.

Denne funksjonen stopper automatisk etter 24 timer.

For å deaktivere Extra Freeze-funksjonen før den avsluttes automatisk, trykk og hold inne Fryser-temperaturknappen til Extra Freeze-indikatoren slukker.

4.6 Dør åpen-alarm

Hvis kjøleskapet eller fryserdøren blir stående åpen i rundt 5 minutter, aktiveres alarmer.

Mens alarmer går:

- lyden er på,
- temperaturindikatorer blinker,
- alarmindikatoren blinker.

Det innvendige kjøleskaplyset vil også kunne blinke.

Alarmer stopper etter at døren lukkes.

Du kan slå av alarmer ved å trykke på hvilken som helst knapp.



Lyden slås av automatisk etter 1 time.

4.7 Alarm ved høy temperatur



Alarmer aktiveres når du kobler til produktet for første gang.

Fryseseksjon

Alarmer aktiveres når frysertemperaturen er for høy.

Mens alarmer går:

- displayet viser blinkende **E09**.
- alarmindikatoren blinker,
- alarmlyden er på.

Slå av alarmer

- Trykk på hvilken som helst tast på kontrollpanelet for å slå av alarmer. Alarmindikatoren og lyden slås av. Displayet vises **E09** i 5 sekunder, og deretter vises gjeldende frysertemperatur.
- Alarmlyden slås av automatisk etter 1 time. Hvis temperaturen fortsatt er for høy, aktiveres alarmer igjen.
- Når temperaturen er tilbake til den innstilte verdien, slås alarmer av og det normale displayet gjenopprettes.



4.8 Indikator for skifte av luftfilter



Skift ut luftfilteret hver 6. måned for å sikre best mulig funksjonalitet.

4.9 Rest-modus

Rest-modusen sikrer optimal matkonservering samtidig som energiforbruket minimeres i perioder uten drift.

Trykk og hold inne fryser-temperaturknappen i 5 sekunder for å aktivere Rest-modusen. Displayet viser:

-  på Fryser-temperaturindikatoren,
-  på Kjøleskap-temperaturindikatoren.

Trykk på Frysertemperatur-knappen for å slå Rest-modusen på eller av. Fryser-temperaturindikatoren endres til  for den aktiverte eller  for den deaktiverte Rest-modusen.

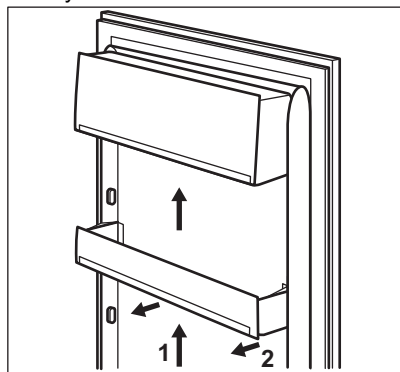
Rest-modusen aktiveres etter 3 dager uten bruk av produktet. Rest-modusen deaktiveres automatisk etter enhver bruk av produktet.

5. DAGLIG BRUK

5.1 Slik plasserer du dørhyllene

Dørhyllene kan settes i forskjellige høyder for å imøtekomme matpakninger av forskjellige størrelser.

1. Dra hyllen gradvis opp til den løsner.
2. Flytt den etter behov.



5.2 Flyttbare hyller

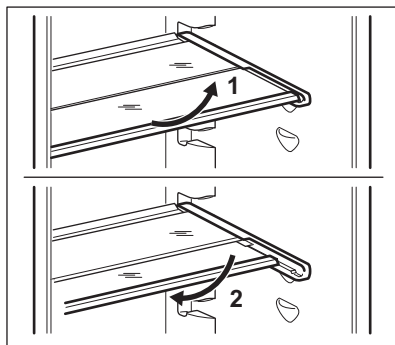
Veggene inne i kjøleskapet er utstyrt med en rekke spor, som gjør at hyllene kan plasseres der de trengs.

Dette produktet er også utstyrt med en hylle som består av to deler. Den fremre halvdelene kan plasseres under den andre halvdelene for å bedre utnytte plassen.

For å folde hyllen:

1. Ta forsiktig ut den fremre halvdelene.

2. Skyv den inn i den nedre skinnen og under den andre halvdelene.



Ikke flytt glasshyllen over grønnsakskuffen, ettersom den sikrer riktig luft sirkulasjon.

5.3 GreenZone-skuff

Det er en uttrekkbar skuff i den nederste delen av kjøleskapseksjonen.

Glasshyllen i GreenZone er utstyrt med en anordning som regulerer forseglingen og gir optimal fuktighet inne i skuffen.

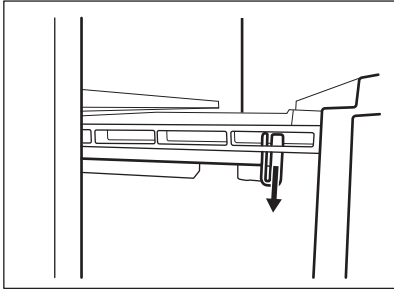
5.4 Fjerning av GreenZone



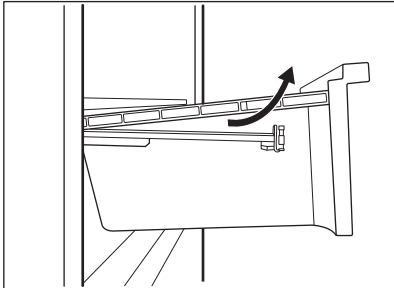
Det anbefales å tømme skuffen før du tar den ut av kjøleskapet.

For å fjerne skuffen:

1. Trekk skuffen ut av kjøleskapet og trekk skinnene helt ut.
2. Skyv skinnefronten og løft opp fronten av skuffen.

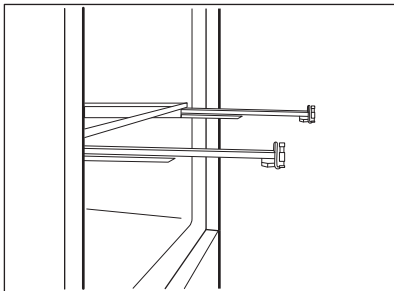


3. Trekk skuffen ut mens du løfter den opp og løsner den fra skinnene.

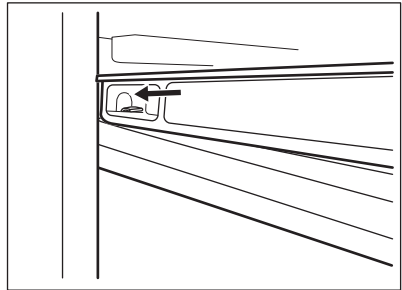
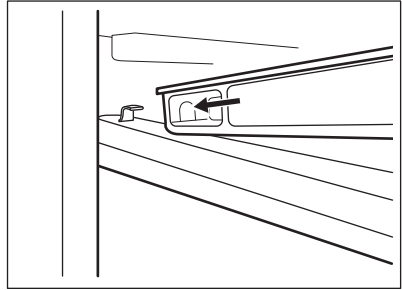


Slik setter du sammen:

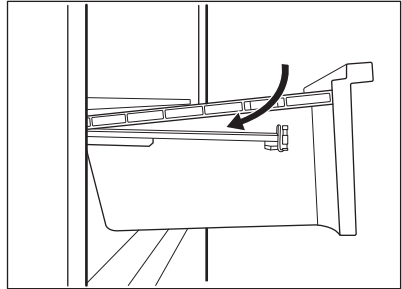
1. Trekk skinnene helt ut.



2. Plasser den bakre delen av skuffen på skinnene.



3. Hold forsiden av skuffen løftet opp mens du skyver skuffen inn.



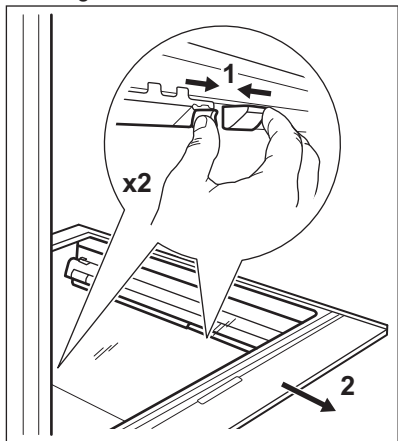
4. Trykk fronten av skuffen nedover.



Trekk ut skuffen igjen og sjekk om den er plassert riktig på både bakre og fremre kroker.

Slik fjerner du glassdekslet til GreenZone skuffen:

1. Lås opp lateralt grep fra begge sider samtidig.



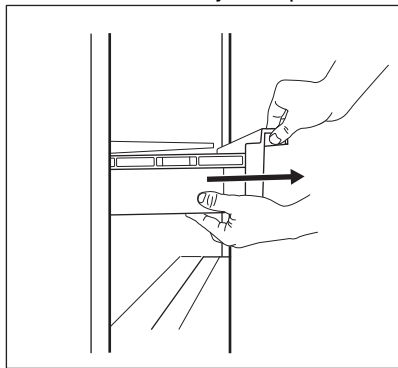
2. Trekk glasshylestøtten mot deg.

5.5 Fjerning av ExtraChill

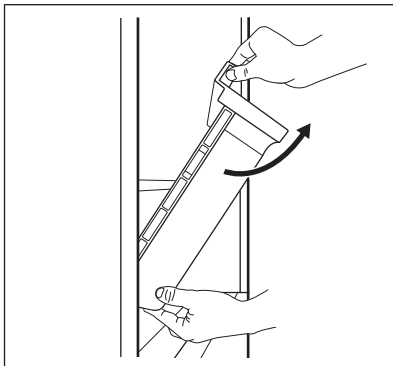
Det er en skuff over GreenZone skuffen.

For å fjerne skuffen:

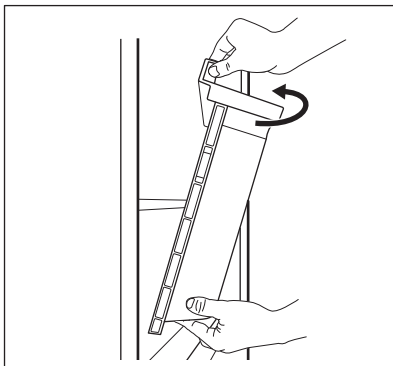
1. Trekk ut skuffen fra kjøleskapet.



2. Løft opp fronten på skuffen.



3. Løft og dreii skuffen for å trekke den ut av produktet.



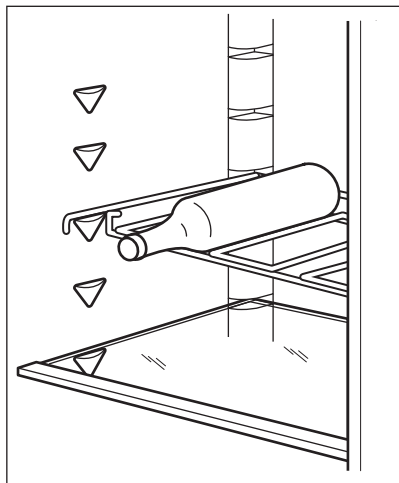
Hyllen over skuffen kan kun tas ut av produktet for rengjøring.

5.6 Flaskehylle

Plasser flaskene (med åpningen pekende fremover) i den forhåndsplasserte hyllen.



Plasser kun lukkede flasker på hyllen.

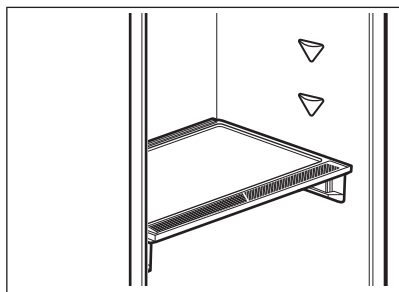


5.7 Fuktighetskontroll

Glasshyllen i GreenZone-skuffen er utstyrt med en anordning som regulerer forseglingen og gir optimal fuktighet inne i skuffen.

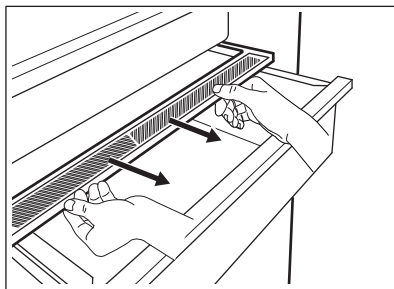


Ikke plasser noen matvarer på fuktighetskontrollenheten.

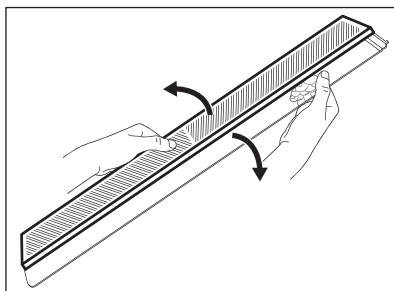


Slik fjerner du fuktighetskontrollenheten:

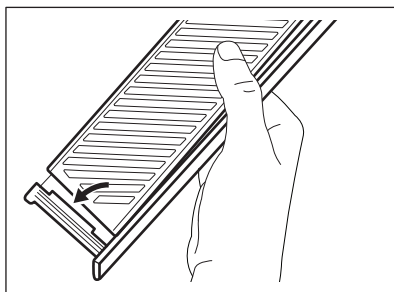
1. Åpne skuffen under glasshyllen og trekk ut dekkelet.



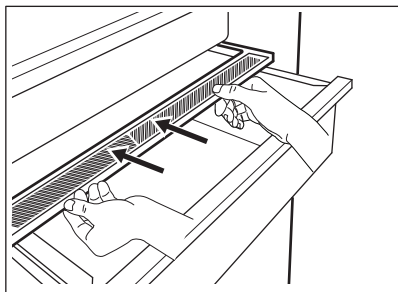
2. Hvis du må skifte ut enhetens hvite membran, ta tak i enheten i midten og skill membranen fra dekkelet ved å trekke ut dekkelet.



3. Monter en ny membran inn i dekkelet ved å trykke kanten av membranen inn i dekkelet.



4. Sett fuktkontrollen tilbake på skuffen.

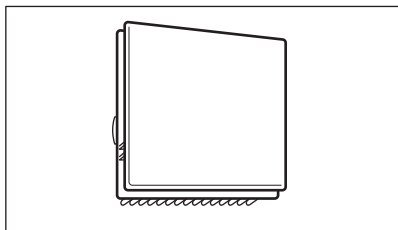


Avhengig av mengden og tilstanden til frukten og grønnsakene som oppbevares i GreenZone-skuffen, kan det oppstå kondens. I slike tilfeller må kondensen fjernes med en myk klut.

5.8 MULTIFLOW

Kjøleskåpsseksjonen er utstyrt med MULTIFLOW-enheten som gir rask og mer effektiv nedkjøling av mat og opprettholder en jevnere temperatur i hver del av kjøleskåpsseksjonen.

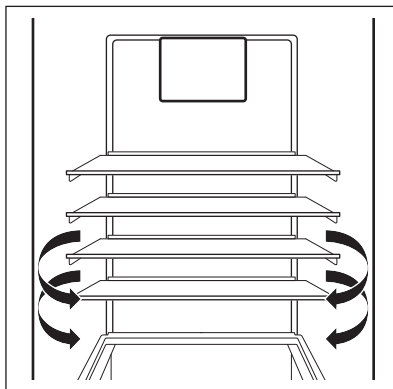
Denne enheten aktiveres automatisk ved behov.



MULTIFLOW er kun i drift når døren er stengt.



Ikke blokker lufteåpningene for bedre kjøling.



Ikke fjern MULTIFLOW-panelet. Bruk ikke vannspray og damp for å rengjøre produktet. For rengjøringsinstruksjoner, referer til kapittelet «Pleie og rengjøring».

5.9 Frysing av fersk mat

Fryserseksjonen passer for frysing av fersk mat, og lagring av frossen og dypfrost mat over lengre tid.

Når du vil fryse ferske matvarer, må Extra Freeze-funksjonen aktiveres minst 4 timer før varene som skal fryses legges i fryserommet.

Oppbevar den ferske maten jevnt fordelt i den første seksjonen eller skuffen fra toppen.

Maksimal mengde mat som kan fryses uten å legge til annen fersk mat i løpet av 24 timer, er spesifisert på typeskiltet (en etikett som sitter inne i produktet).

Når fryseprosessen er fullført, går produktet tilbake til forrige temperaturinnstilling (se «Extra Freeze»-funksjon).

For mer informasjon, referer til «Tips til frysing»

5.10 Oppbevaring av frossen mat

Når du slår på produktet for første gang eller etter en periode der den ikke har stått på, må du la den stå på i minst 3 timer med Extra Freeze-funksjonen slått på.

Fryseskuffene sørger for at du raskt og enkelt finner det du leter etter. Fjern alle skuffene hvis du skal oppbevare større mengder matvarer, og plasser maten på hyllene. La den nederste skuffen være på plass for å sikre god luftsirkulasjon.

Oppbevar maten på hyllene minst 15 mm fra døren.

FORSIKTIG!

Dersom det oppstår utilsiktet tining, f.eks. på grunn av strømbrudd, og hvis strømmen er borte lenger enn den verdien som er oppført på typeskiltet under «stigetid», må den tinte maten spises så raskt som mulig eller tilberedes øyeblikkelig og så fryses på nytt. Se «Alarm ved høy temperatur».

5.11 Optiming

Dypfrosne eller frosne matvarer kan tines opp i kjøleskapet eller ved romtemperatur før de

skal brukes, alt etter hvor mye tid du har til rådighet.

Små stykker kan også tilberedes mens de ennå er frosne, direkte fra fryseren: I så fall tar tilberedningen lengre tid.

5.12 Produksjon av isbiter

Dette produktet er utstyrt med en eller flere brett for produksjon av isterninger.



Bruk ikke gjenstander av metall for å fjerne brettene fra fryseren.

1. Fyll brettene med vann.
2. Plasser brettet inn i fryseseksjonen.

6. HJELP OG TIPS

6.1 Tips for strømsparing

- Fryser: Apparatets interne konfigurasjon er den som sikrer mest mulig effektiv strømbruk.
- Kjøleskap: Mest effektiv strømbruk er sikret i konfigurasjonen med skuffene i den nederste delen av apparatet og hyllene jevnt fordelt. Posisjonering av dørhyllene påvirker ikke strømforbruket.
- Døren må ikke åpnes for ofte eller stå åpen lenger enn nødvendig.
- Fryser: Jo kaldere temperaturinnstilling, jo høyere strømforbruk.
- Kjøleskap: For å spare strøm, unngå å stille inn for høy temperatur, med mindre matens egenskaper krever det.
- Dersom romtemperaturen er høy, temperaturkontrollen står på lav temperatur og apparatet er fullt av mat, vil kompressoren gå uavbrutt. Dette fører til at det dannes rim eller is på fordampere. I så fall må temperaturkontrollen stilles på en høyere temperatur, for å muliggjøre automatisk avising og for å spare strøm på denne måten.


- Sørg for god ventilasjon. Ikke dekk ventilasjonsristene eller -hullene.
- Forsikre deg om at matvareprodukter inne i produktet tillater luftsirkulasjon gjennom egne hull på baksiden av produktet.

6.2 Tips til frysing

- Aktiver Extra Freeze-funksjonen minst 4 timer før maten i fryserommet.
- Før du fryser, må du pakke inn og forsegle fersk mat i: aluminiumsfolie, plastfilm eller poser, lufttette beholdere med lokk.
- For mer effektiv frysing og tining, kan du dele mat i små porsjoner.
- Det anbefales å sette etiketter og datoer på all den frosne maten. Dette vil gjøre det lettere å identifisere matvarer og til å vite når de skal brukes før de forderver.
- Maten skal være fersk når den fryses for å bevare god kvalitet. Særlig frukt og grønnsaker bør fryses etter høsting for å bevare alle næringsstoffene deres.
- Frys ikke flasker eller bokser med væsker, spesielt drikke som inneholder karbondioksid – de kan eksplodere under frysing.

- Ikke sett varm mat inn i fryserrommet. Avkjøl den ved romtemperatur før du legger den inn i rommet.
- For å unngå temperaturøkning for allerede fryst mat må du ikke plassere fersk ufryst mat direkte ved siden av den. Plasser mat ved romtemperatur i den rommet av fryserrommet der det ikke er frossen mat.
- Ikke spis isterninger, vannis eller iskrem like etter at du har tatt dem ut av fryseren. Risiko for frostbitt.
- Ikke frys ting mat. Hvis maten er tint, koker, avkjøler og fryser du den.

6.3 Tips for oppbevaring av frossen mat

- Fryserseksjonen er den som er merket med .
- Høyere temperaturinnstilling inne i apparatet kan føre til kortere holdbarhet.
- Hele fryserseksjonen er egnet for lagring av frosne matvarer.
- La det være nok plass rundt maten slik at luften kan sirkulere fritt.
- For tilstrekkelig lagring, se etiketten på emballasjen for å se matvarenes holdbarhet.
- Det er viktig å pakke inn matvarene på en slik måte at vann, fuktighet eller kondens ikke kommer inn.

6.4 Handletips

Etter dagligvarehandel:

- Forsikre deg om at emballasjen ikke er skadet – maten kan bli fordervet. Hvis pakningen er hoven eller våt, kan det hende at den ikke har blitt lagret under optimale forhold, og tiningen kan allerede ha startet.
- For å begrense tineprosessen, kjøp frosne varer på slutten av dagligvarehandelen og transporter dem i en termisk og isolert kjølebag.
- Plasser den frosne maten umiddelbart i fryseren etter at du kom tilbake fra butikken.
- Hvis maten har blitt tint i noen grad, må du ikke fryse den på nytt. Spis den så snart som mulig.
- Respekter utløpsdatoen og lagringsinformasjonen på pakken.

6.5 Holdbarhetstid for fryserrommet


Matvaretype	Holdbarhet (måneder)
Brød	3
Frukt (unntatt sitrus)	6 - 12
Grønnsaker	8 - 10
Rester uten kjøtt	1 - 2
Meieriprodukter:	
Smør	6 - 9
Mykost (f.eks. mozzarella)	3 - 4
Hard ost (f.eks. parmesan, cheddar)	6
Sjømat:	
Fet fisk (f.eks. laks, makrell)	2 - 3
Mager fisk (f.eks. torsk, flyndre)	4 - 6
Reker	12
Blåskjell og skjell uten skall	3 - 4
Kokt fisk	1 - 2
Kjøtt:	
Fjærkre	9 - 12
Storfekjøtt	6 - 12
Svinekjøtt	4 - 6
Lammekjøtt	6 - 9
Pølse	1 - 2
Skinke	1 - 2
Rester med kjøtt	2 - 3

6.6 Tips for kjøling av ferske matvarer

- En god temperaturinnstilling som sikrer konservering av fersk mat er en temperatur under eller lik +4 °C. Høyere temperaturinnstilling inne i produktet kan føre til kortere holdbarhet på maten.
- Dekk maten med emballasje for å bevare dens friskhet og aroma.
- Bruk alltid lukkede beholdere til væsker og mat, for å unngå smaker eller dårlig lukt i rommet.
- For å unngå krysskontaminering mellom tilberedt og rå mat, dekk til tilberedt mat og skill den fra rå mat.
- Det anbefales å tine maten i kjøleskapet.
- Ikke sett varm mat i produktet. Forsikre deg om at den er avkjølt ved romtemperatur før du setter den inn.

- For å forhindre matsvinn skal alltid ny mat plasseres bak gammel mat.

6.7 Tips til kjøling av matvarer

- Fersk mat er den som er merket med (på typeplaten) med .
- Kjøtt (alle typer): pakk i en egnet forpakning og plasser på glasshyllen over grønnsakskuffen. Oppbevar kjøtt i maks 1-2 dager.
- Frukt og grønnsaker: vask godt (fjern jorden) og plasser i en spesiell skuff (grønnsaksskuff).

- Det anbefales ikke å oppbevare eksotiske frukter som bananer, mango, papaya osv. i kjøleskapet.
- Grønnsaker som tomater, poteter, løk og hvitløk skal ikke oppbevares i kjøleskapet.
- Smør og ost: plasseres i en lufttett boks eller pakkes i aluminiumsfolie/plastfolie for å holde luft borte så godt som mulig.
- Flasker: lukk dem med en kork og sett dem i flaskehyllen i døren, eller (hvis tilgjengelig) i flaskestativet.
- Henvis alltid til utløpsdatoen for produktene for å vite hvor lenge de skal oppbevares.

7. PLEIE OG RENGJØRING

ADVARSEL!

Se kapitlene som omhandler sikkerhet.

7.1 Generelle advarsler

FORSIKTIG!

Trekk støpselet ut av stikkkontakten før du foretar enhver rengjøring av skapet.



Dette produktet inneholder hydrokarboner i kjølekretsen. Vedlikehold må derfor bare utføres av autoriserte serviceteknikere.



Tilbehøret og delene til produktet er ikke egnet for vask i oppvaskmaskin.

7.2 Rengjøre innsiden

Før du tar produktet i bruk for første gang, bør du vaske innsiden samt alt indre tilbehør i lunke vann og et nøytralt rengjøringsmiddel for å fjerne den typiske lukten som sitter i helt nye produkter. Husk å tørke godt.

FORSIKTIG!

Ikke bruk kraftige vaskemidler eller skurepulver, klor eller oljebasert vaskemiddel, fordi dette skader finishen.

FORSIKTIG!

Tilbehøret og deler av produktet er ikke egnet for vask i oppvaskmaskin.

FORSIKTIG!

Rengjør betjeningspanelet med en fuktig klut. Ikke bruk vaskemiddel. Tørk av betjeningspanelet med en myk klut etter rengjøring.

7.3 Periodisk rengjøring

FORSIKTIG!

Ikke trekk i, flytt eller påfør skade på noen rør og/eller kabler inne i produktet.

FORSIKTIG!

Ikke ødelegg kjølesystemet.

FORSIKTIG!

Når du flytter skapet, løft det i forkant for å unngå riper på gulvet.

Rengjør utstyret regelmessig:

1. Rengjør innsiden og tilbehøret med lunke vann og litt nøytralt rengjøringsmiddel.
2. Kontroller dørpakningene regelmessig og vask dem for å sikre at de er rene og fri for matrester.
3. Skyll og tørk grundig.

Den laveste hyllen, som skiller kjøleseksjonen fra resten av skapet, skal bare tas ut under rengjøring. Trekk hyllen rett ut for å fjerne den. Dekkplatene over skuffene i rommet kan tas ut for rengjøring.

7.4 Avriming av fryseren

Fryseseksjonen er frostfri. Det vil si at det ikke danner seg rim mens produktet er i bruk, verken på veggene eller på maten.

7.5 Avriming av kjøleskapet

Avriming av kjøleskapet skjer automatisk. Kondensvannet flyter inn i en beholder på

kompresoren og fordampner. Mottakeren kan ikke fjernes.

7.6 Perioder uten bruk

Når apparatet ikke brukes i lange perioder, skal du ta følgende forholdsregler:

1. Koble produktet fra strømforsyningen.
2. Fjern alle matvarer.
3. Rengjør produktet og alt tilbehør.
4. La dørene stå på gløtt for å hindre at det danner seg ubehagelig lukt.

8. FEILSØKING

ADVARSEL!

Se kapitlene som omhandler sikkerhet.

8.1 Hva må gjøres, hvis...

Problem	Mulig årsak	Løsning
Produktet fungerer ikke.	Produktet er slått av.	Slå på produktet.
	Støpslet er ikke tilkoblet stikkkontakten på riktig måte.	Koble støpslet til stikkkontakten på riktig måte.
	Stikkkontakten er ikke spenningsførende.	Koble et annet produkt til stikkkontakten. Kontakt en kvalifisert elektriker.
Produktet støyer unormalt.	Produktet står ikke stødig.	Kontroller at produktet står stabilt.
Akustisk eller visuell alarm er på.	Skapet er nettopp slått på.	Se «Alarm ved høy temperatur».
	Temperaturen i produktet er for høy.	Se «Alarm ved høy temperatur».
Kompresoren går kontinuerlig.	Temperaturen er feil innstilt.	Referer til kapittelet «Betjeningspanel».
	For mye mat blir lagt inn samtidig.	Vent noen timer og kontroller temperaturen igjen.
	Romtemperaturen er for høy.	Referer til kapittelet «Installering».
	Maten som ble lagt i produktet er for varm.	La matvarer avkjøle seg til romtemperatur før du legger dem inn.
	Døren er ikke skikkelig stengt	Referer til «Lukke døren»-delen.
	Extra Freeze-funksjonen er slått på.	Referer til avsnittet «Extra Freeze-funksjon».
	Extra Cool-funksjonen er slått på.	Referer til avsnittet «Extra Cool-funksjon».

Problem	Mulig årsak	Løsning
Kompressoren starter ikke med en gang etter at du har trykket på «Extra Freeze» eller «Extra Cool», eller etter at temperaturen er endret.	Kompressoren starter etter en stund.	Dette er normalt, det har ikke oppstått noen feil.
Døren står ikke på linje eller forstyrrer ventilasjonsgitteret.	Produktet står ikke i vater.	Se monteringsinstruksjonene.
Det er vanskelig å åpne døren.	Du prøvde å åpne døren like etter at du stengt den.	Vent noen sekunder før du åpner døren på nytt.
Lampen fungerer ikke.	Lampen er i standby-modus.	Stenge og åpne døren.
	Lampen er defekt.	Kontakt et autorisert servicesenter.
Det er for mye rim og is.	Døren er ikke skikkelig stengt	Referer til «Lukke døren»-delen.
	Pakningen er deformert eller skitten.	Referer til «Lukke døren»-delen.
	Maten er ikke pakket inn riktig.	Pakk inn maten riktig.
	Temperaturen er feil innstilt.	Referer til kapittelet «Betjeningspanel».
Det renner vann på bakplaten i kjøleskapet.	Produktet er fullt og er satt til laveste temperatur.	Still inn en høyere temperatur. Referer til kapittelet «Betjeningspanel».
	Temperaturen i produktet er for lav og omgivelsestemperaturen er for høy.	Still inn en høyere temperatur. Referer til kapittelet «Betjeningspanel».
Det er for mye kondensert vann på bakveggen i kjøleskapet.	Under den automatiske avrimingsprosessen smelter rimet på bakveggen.	Dette er riktig.
	Du åpner døren for ofte.	Åpne døren kun når det er nødvendig.
	Døren ble ikke stengt på riktig måte.	Påse at døren er ordentlig stengt.
Det er vanndråper på glasshyllene.	Lagret mat var ikke innpakket inn.	Pakk inn mat i egnet emballasje før du legger den i produktet.
	Det er normalt at det kan dannes mer kondens om sommeren og høsten på grunn av økt luft- og matfuktighet. Kjøleskapet produserer ikke fuktighet. Etter denne perioden reduseres fuktigheten i kjøleskapet.	Om sommeren og høsten angi den varmere temperaturen i kjøleskapet (ca. 6-7 °C).
Temperaturen kan ikke stilles inn.	Det er for mye fuktighet inne i kjøleskapet.	Tørk av glasshyllene med en klut for å fjerne vanndråper.
Temperaturen i produktet er for lav/for høy.	Extra Freeze-funksjonen eller Extra Cool-funksjonen er slått på.	Slå av Extra Freeze-funksjonen eller Extra Cool-funksjonen manuelt, eller vent til den deaktiveres automatisk. Se avsnittet «Extra Freeze-funksjonen» eller «Extra Cool-funksjonen».
	Temperaturen er ikke riktig innstilt.	Still inn en høyere/lavere temperatur.
	Døren er ikke skikkelig stengt.	Referer til avsnittet «Lukke døren».

Problem	Mulig årsak	Løsning
	Maten er for varm.	La maten avkjøles før oppbevaring.
	For mye mat oppbevares samtidig.	Oppbevar færre matvarer av gangen.
	Døren har blitt åpnet for ofte.	Åpne døren kun om nødvendig.
	Extra Freeze-funksjonen er slått på.	Referer til avsnittet «Extra Freeze-funksjon».
	Extra Cool-funksjonen er slått på.	Referer til avsnittet «Extra Cool-funksjon».
	Det er ingen sirkulasjon av kald luft i produktet.	Sørg for sirkulasjon av kald luft i produktet. Referer til kapittelet «Hjelp og tips».
Displayet veksler mellom varselkoder E 01 – E 05 og temperaturverdi.	Problem med temperatursensoren.	Kontakt et autorisert servicesenter. Kjølesystemet fortsetter å holde matvarene kalde, men det vil ikke være mulig å justere temperaturen.



Ta kontakt med servicesenteret hvis feilen fortsetter.

8.2 Skifte lyspære

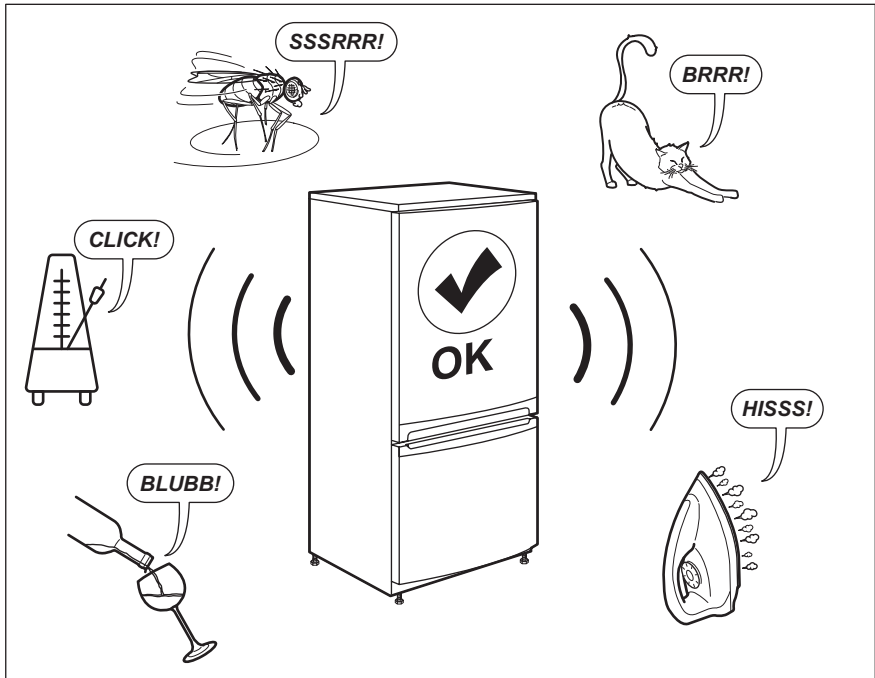
Produktet er utstyrt med en ekstra holdbart LED-pære.

Kun service har tillatelse til å skifte ut lysenheten. Kontakt ditt autoriserte servicesenter.

8.3 Lukke døren

1. Rengjør dørpakningene.
2. Juster døren om nødvendig. Referer til kapittelet «Installering».
3. Skift ut de defekte dørpakningene om nødvendig. Kontakt det autoriserte servicesenteret for å få mer informasjon.

9. LYDER



10. TEKNISKE DATA

Tekniske data finner du på typeskiltet på innsiden av produktet og på energietiketten.

QR-koden på energietiketten som fulgte med produktet, gir en nettkobling til informasjonen som er relatert til ytelsen av dette produktet i EU EPREL-databasen. Oppbevar energietiketten som referanse sammen med denne instruksjonsmanualen samt alle andre dokumenter som fulgte med produktet.

Det er også mulig å finne den samme informasjonen i EPREL med koblingen <https://eprel.ec.europa.eu> og modellnavnet, samt produktnummeret som du finner på typeskiltet til produktet.


Se koblingen www.theenergylabel.eu for detaljert informasjon om energietiketten.


11. INFORMASJON FOR TESTINSTITUTTER

Montering og forberedelse av produkt for enhver EcoDesign-kontroll skal være i samsvar med EN 62552 (EU). Ventilasjonskrav, luftspalter og minste avstand bak skal være som angitt i denne

bruksanvisningen i kapittel Installering. Kontakt produsenten for ytterligere informasjon, inkludert lasteplaner.

12. BESKYTTELSE AV MILJØET

Resirkuler materialer som er merket med symbolet . Legg emballasjen i riktige beholdere for å resirkulere det. Bidrar til å beskytte miljøet, menneskers helse og for å resirkulere avfall av elektriske og elektroniske produkter. Ikke kast produkter som er merket

med symbolet  sammen med husholdningsavfallet. Produktet kan leveres der hvor tilsvarende produkt selges eller på miljøstasjonen i kommunen. Kontakt kommunen for nærmere opplysninger.

Välkommen till Electrolux! Tack för att du har valt en av våra produkter.



Få tips om användning, broschyrer, felsökning, service- och reparationsinformation:
www.electrolux.com/support

Med reservation för ändringar.

INNEHÅLL

1. SÄKERHETSINFORMATION.....	68
2. SÄKERHETSINSTRUKTIONER.....	70
3. INSTALLATION.....	72
4. DRIFT.....	74
5. DAGLIG ANVÄNDNING.....	77
6. RÅD OCH TIPS.....	82
7. UNDERHÅLL OCH RENGÖRING.....	84
8. FELSÖKNING.....	85
9. LJUD.....	88
10. TEKNISKA DATA.....	88
11. INFORMATION FÖR TESTINSTITUT.....	88
12. MILJÖSKYDD.....	89

1. ⚠ SÄKERHETSINFORMATION

Läs noga de bifogade instruktionerna före installation och användning av produkten. Tillverkaren är inte ansvarig för eventuella personskador eller andra skador som uppkommit som ett resultat av felaktig installation eller användning. Förvara alltid bruksanvisningen på en säker och tillgänglig plats för framtida bruk.

1.1 Säkerhet för barn och personer med funktionsnedsättning

- Denna produkt kan användas av barn från 8 års ålder och uppåt, och av personer med nedsatt fysisk, sensorisk eller mental förmåga, samt personer med bristande erfarenhet och kunskap om de övervakas eller instrueras om hur produkten används på ett säkert sätt och förstår de risker som är förknippade med användningen. Barn mellan 3 och 8 år och personer med väldigt svåra och komplexa

funktionsnedsättningar får fylla på och tömma maskinen, förutsatt att de har fått rätt instruktioner. Barn under 3 år ska inte vistas i närheten av produkten utan ständig uppsikt.

- Barn ska hållas under uppsikt så att de inte leker med produkten.
- Barn får inte utföra rengöring och underhåll av produkten utan uppsikt.
- Håll allt förpackningsmaterial utom räckhåll för barn och kassera det på lämpligt sätt.

1.2 Allmän säkerhet

- Denna produkt är endast avsedd för förvaring av mat och dryck.
- Denna produkt är avsedd för enskilt hushållsbruk inomhus.
- Produkten kan användas i kontor, hotellrum, gårdsgästhus och liknande boenden där sådan användning inte innebär att genomsnittlig hushållsförbrukning överskrids.
- För att undvika kontaminering av livsmedel respektera följande instruktioner:
 - låt inte dörren vara öppen längre stunder,
 - rengör regelbundet ytor som kan komma i kontakt med mat samt åtkomliga dräneringssystem,
 - förvara rått kött och fisk i lämpliga behållare i kylan, så att det inte kommer i kontakt med eller droppar på annan mat.
- **WARNING!** Se till att ventilationsöppningarna i maskinens hölje eller inbyggda struktur inte blockeras.
- **WARNING!** Använd inga mekaniska verktyg eller andra medel för att påskynda upptiningsprocessen utöver de som rekommenderas av tillverkaren.
- **WARNING!** Var noga med att inte skada kylkretsen.
- **WARNING!** Använd inga elektriska produkter inne i förvaringsutrymmena såvida de inte är av en typ som rekommenderas av tillverkaren.
- Använd inte vattenspray och ånga för att rengöra produkten.

- Rengör produkten med en våt mjuk trasa. Använd bara neutrala rengöringsmedel. Använd inte slipande produkter, repande rengöringstussar, lösningsmedel eller metallföremål.
- När produkten är tom under en längre tid ska den stängas av, avfrostas, rengöras, torkas och dörren ska lämnas öppen för att förhindra att mögel utvecklas i produkten.
- Förvara inte explosiva ämnen som t.ex. sprayburkar med lättantändligt bränsle i den här produkten.
- Om nätsladden är skadad måste den bytas av tillverkaren, tillverkarens auktoriserade servicecenter eller personer med motsvarande utbildning, för att undvika fara.

2. SÄKERHETSINSTRUKTIONER

2.1 Installation

WARNING!

Endast en behörig person får installera den här produkten.

- Avlägsna allt förpackningsmaterial.
- Installera eller använd inte en skadad produkt.
- Följ installationsinstruktionerna som följer med produkten.
- Var alltid försiktig när produkten rör sig eftersom den är tung. Använd alltid skyddshandskar och täkta skor.
- Se till att luft kan cirkulera runt produkten.
- Vid första installationen eller om dörren har hängts om, vänta minst 4 timmar innan du ansluter till elnätet. Detta för att oljan ska rinna tillbaka i kompressorn.
- Innan du utför något på produkten (t ex hänger om dörren), ska du dra ut kontakten ur vägguttaget.
- Installera inte produkten i närheten av element eller spisar, ugnar eller hållar, såvida inte annat anges i installationsanvisningarna.
- Produkten får inte utsättas för regn.
- Installera inte produkten där den kan utsättas för direkt solljus.
- Installera inte produkten på platser som är mycket fuktiga eller kalla.

- När du flyttar produkten ska du lyfta den i framkanten för att undvika att repa golvet.

2.2 Elanslutning

WARNING!

Risk för brand och elektriska stötar.

WARNING!

När du sätter in din produkt, se till att elsladden inte kommer under produkten eller skadas.

WARNING!

Använd inte grenuttag eller förlängningskablar.

- Produkten måste jordas.
- Se till att de parametrarna på märkskylten överensstämmer med elnätets elektricitet.
- Använd alltid ett korrekt installerat, stötsäkert och jordat eluttag.
- Se till att du inte skadar de elektriska komponenterna (t.ex. stickkontakten, nätkabeln och kompressorn). Kontakta det auktoriserade servicecentret eller en elektriker för att byta de elektriska komponenterna.
- Nätkabeln måste alltid vara under elkontakten.

- Anslut stickkontakten till eluttaget först vid slutet av installationen. Kontrollera att stickkontakten är åtkomlig efter installationen.
- Dra inte i anslutningsladden för att koppla bort produkten från eluttaget. Ta alltid tag i stickkontakten.

2.3 Använd

WARNING!

Risk för skador, brännskador eller elstötar föreligger.



Produkten innehåller brandfarlig gas, isobutan (R600a), en naturgas med hög miljökompatibilitet. Var försiktig så att du inte skadar kylkretsen som innehåller isobutan.

- Ändra inte produktens specifikationer.
- Placera inte elektriska produkter (t.ex. glassmaskiner) i produkten såvida de inte anges av tillverkaren.
- Om kylkretsen skadas, så se till att inga flammor eller antändningskällor förekommer i rummet. Ventilera rummet.
- Låt inte heta föremål vidröra plastdelarna i produkten.
- Lägg inte läskedrycker i frysfacket. Detta skapar tryck i dryckesbehållaren.
- Förvara inte brandfarliga gaser och vätskor i produkten.
- Placera inte brandfarliga produkter eller föremål som är våta med brandfarliga produkter i, i närheten av eller på produkten.
- Vidrör inte kompressorn eller kondensorn. De är heta.
- Se till att aldrig avlägsna eller vidröra föremål från frysfacket med våta eller fuktiga händer.
- Frys inte mat på nytt om den har tinats.
- Följ förvaringsanvisningarna på förpackningen till den frysta maten.
- Lägg maten i påse eller förvaringsburk innan du lägger det i frysfacket.
- Låt inte matvaror komma i kontakt med produktens invändiga komponenter.

2.4 Invändig belysning

WARNING!

Risk för elektrisk stöt!

- Den här produkten innehåller en eller flera ljuskällor med energieffektivitetsklass F.
- När det gäller lampan/lamporna i denna produkt och reservlampor som säljs separat: Dessa lampor är avsedda att tåla extrema fysiska förhållanden i hushållsapparater, såsom temperatur, vibration, fuktighet eller är avsedda att signalera information om produktens driftsstatus. De är inte avsedda att användas i andra produkter eller som rumsbelysning i hemmet.

2.5 Skötsel och rengöring

WARNING!

Risk för personsador eller skador på produkten.

- Stäng av produkten och koppla bort den från eluttaget före underhåll.
- Kylenheten i denna product innehåller kolväten Endast en behörig person får utföra underhåll och fylla kylapparaten.
- Undersök regelbundet tömningskanalen i kylen och rengör den vid behov. Om tömningskanalen täpps igen kommer avfrostat vatten att samlas på produktens botten.

2.6 Service

- Kontakta ett auktoriserat servicecenter för reparation av produkten. Använd endast originalreservdelar.
- Observera att reparationer som utförs själv eller på ett icke fackmannamässigt sätt kan få säkerhetsmässiga konsekvenser och kan upphäva garantin.
- Följande reservdelar kommer att finnas tillgängliga i minst 7 år efter att modellen har slutat att tillverkas: termostater, temperaturgivare, kretskort, ljuskällor, dörrhandtag, dörrgängjärn, plåtar och korgar. Tätningslister till dörren kommer att finnas tillgängliga i 10 år efter att modellen har slutat att tillverkas. Det kan hända att de finns tillgängliga under längre

tid i ditt land. För ytterligare information, besök vår webbplats.

- Observera att vissa av dessa reservdelar endast är tillgängliga för professionella reparatörer och att inte alla reservdelar är relevanta för alla modeller.

2.7 Avfallshantering

⚠ VARNING!

Risk för personskador eller kvävning föreligger.

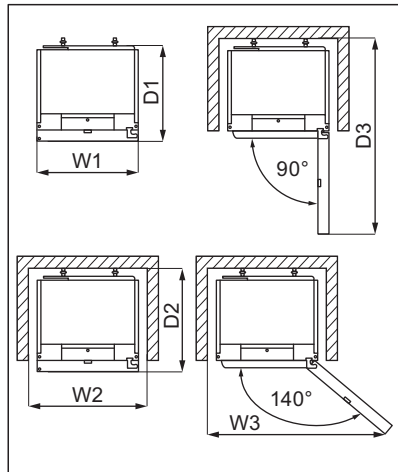
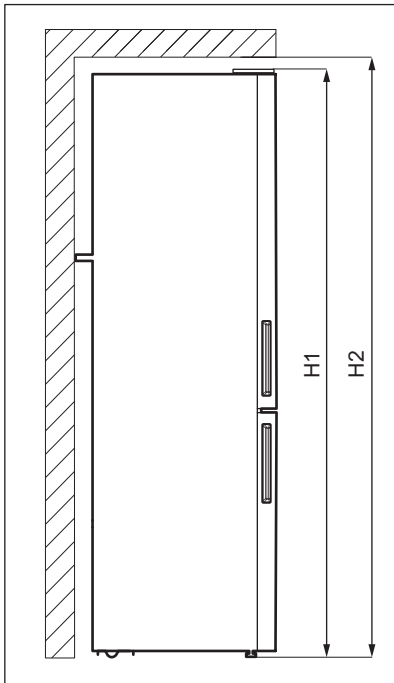
- Koppla loss produkten från eluttaget.
- Klipp av strömkabeln och kassera den.
- Ta bort locket för att hindra att barn eller djur stängs in inuti produkten.
- Kylkretsen och isoleringsmaterialet i den här produkten är "ozonvänliga".
- Isoleringsmaterialet innehåller brandfarlig gas. Kontakta kommunen för information om hur produkten kasseras korrekt.
- Orsaka inte skada på den delen av kylenheten som är nära värmeväxlaren.

3. INSTALLATION

⚠ VARNING!

Se avsnitten om säkerhet.

3.1 Mått



Yttermått ¹		
H1	mm	2020
W1	mm	595
D1	mm	639

¹ höjd, bredd och djup på produkten gäller utan handtag

Utrymme som krävs under användning ²		
H2	mm	2050
W2	mm	600
D2	mm	700

² höjd, bredd och djup på produkten inklusive handtaget, plus utrymme som krävs för fri cirkulation av kyl Luft

Totalt utrymme som krävs under användning ³		
H2	mm	2050
W3	mm	1031
D3	mm	1256

³ höjd, bredd och djup på produkten inklusive handtaget, plus utrymme som krävs för fri cirkulation av kyl Luft, plus det utrymme som krävs för att tillåta lucköppning till minsta vinkel som tillåter borttagning av all intern utrustning

3.2 Placering

Den här produkten är inte avsedd att användas inbyggd.

Vid annan installation än fristående, med beaktande av utrymme som krävs utifrån dimensionerna under användning, kommer produkten att fungera korrekt men energiförbrukningen kan öka något.

För att produkten ska fungera på bästa sätt bör du inte installera den på en plats med direkt solljus. Installera inte produkten nära värmekällan (ugnar, spisar, radiatorer, spisar, köksfläktar, hällar eller spishällar) om inte annat anges i installationsinstruktionerna. Se till att luft kan cirkulera fritt runt produktens baksida.

Den här produkten ska installeras i ett torrt, väl ventilerat rum inomhus.

För att få bästa effekt om produkten placeras under en överhängande vägg, måste minimiavståndet mellan skåpets översida och väggen behållas. Produkten bör dock helst inte placeras under överhängande väggheter. En eller flera justerbara fötter under skåpet ser till att det går att få maskinen att stå plant.

FÖRSIKTIGHETSÅTGÄRDER!

Om produkten placeras mot en vägg ska de medföljande distanserna användas för att hålla det minimiavstånd som anges i monteringsanvisningarna.

FÖRSIKTIGHETSÅTGÄRDER!

Om produkten installeras intill en vägg, se monteringsanvisningarna för att förstärka minimiavståndet mellan väggen och den sida av produkten där gångjärnen sitter, för att ge tillräckligt utrymme för att öppna dörren när den inre utrustningen tas bort (t.ex. vid rengöring).

Den här produkt är avsedd att användas vid omgivningstemperatur från 10°C till 43°C.



Korrekt funktion av produkten kan endast garanteras inom angivet temperaturområde.



Om du är osäker på var du ska installera produkten kan du kontakta återförsäljaren, vår kundtjänst eller närmsta auktoriserade servicecenter.



Produkten måste kunna kopplas bort från elnätet. Stickkontakten måste därför vara lätt att komma åt när produkten har installerats.

3.3 Elanslutning

- Innan du ansluter produkten, se till att spänningen och frekvensen som visas på

typskylten stämmer överens med nätspänningen i ditt hushåll.

- Produkten måste jordas. Nätkabeln är försedd med en kontakt för detta ändamål. Om nätspänningsmatningen inte är jordad, anslut produkten till en separat jordning enligt gällande bestämmelser. Rådfråga en kvalificerad elektriker för att göra detta.
- Tillverkaren fransäger sig allt ansvar om ovanstående säkerhetsåtgärder inte iakttas.

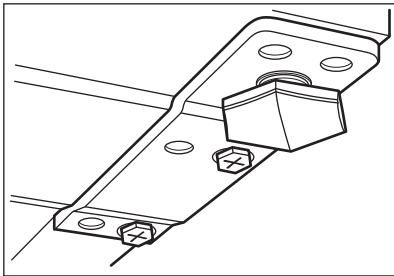
3.4 Nivåutjämning



Dörrjusteringen beror på en riktig avvägning.

Du bör tömma produkten innan du utför denna åtgärd.

Se till att produkten står i våg där den installeras. Detta kan uppnås genom de två justerbara fötterna under skåpets framkant.



4. DRIFT

3.5 Bakre distanser



Se separata instruktioner om montering och omhängning av dörren.

⚠ FÖRSIKTIGHETSÅTGÄRDER!

Vid placering av produkten fristående mot en vägg: fäst först distanserna, vilket gör att tillräckligt utrymme finns för den luftcirkulation som krävs. Använd de medföljande bakre distanserna enligt installationsanvisningarna.

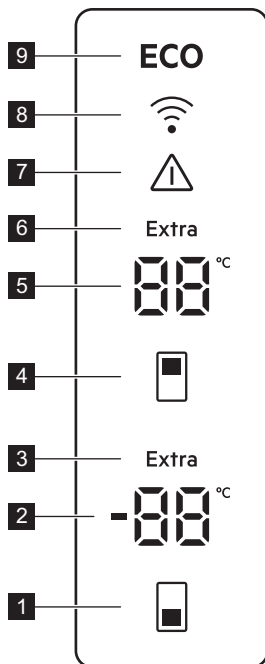
3.6 Omhängning av dörren

Se separata instruktioner om montering och omhängning av dörren.

⚠ FÖRSIKTIGHETSÅTGÄRDER!

Om du ska vända dörren, se alltid till att skydda golvet från repor med ett slitstarkt material.

4.1 Kontrollpanel



- 1 Knapp för frystemperatur
- 2 Indikator för frysack
- 3 Extra Freeze-indikator
- 4 Knapp för kyltemperatur
- 5 Indikator för kylskåpsack
- 6 Extra Cool-indikator
- 7 Larmindikator
- 8 ECOMETER-indikator

4.2 Temperaturreglering

Ställ in produktens temperatur med temperaturknapparna. Rekommenderade temperaturinställningar:

- +4°C för kyldelen
- -18°C för frysdelen

Temperaturen kan ställas in mellan -15 och -24°C i frysdelen och mellan 2 och 8°C i kyldelen.



Temperaturindikatorerna visar den inställda temperaturen. Inställd temperatur uppnås inom 24 timmar. Den inställda temperaturen förblir sparad efter ett strömavbrott.



ECO-indikatorn lyser när rekommenderad temperatur har ställts in.



Stäng av Extra Freeze-funktionen före ändring av frysens temperaturinställning.

4.3 ECO funktion

Med ECO-funktionen aktiverad blir energiförbrukningen minimal och temperaturen optimal för matvarorna.

I detta läge:

- Inställd temperatur i kyldelen är 4°C.
- Inställd temperatur i frysdelen är -18°C.

Så här avaktiveras ECO-funktionen:

- Ändra temperaturinställningen. Se "Temperaturreglering".
- aktivera Extra Cool- och Extra Freeze-funktionerna.

4.4 Extra Cool-funktion

Aktivera Extra Cool-funktionen om en stor mängd mat med rumstemperatur behöver läggas i kyldelen, till exempel när du kommer hem med mat från butiken. Denna funktion påskyndar kylningen och förhindrar att redan förvarade matvaror värms upp.

För att aktivera funktionen: håll kylens temperaturknapp intryckt tills Extra Cool-indikatorn tänds.

Den här funktionen stängs av automatiskt efter cirka 6 timmar.

För att avaktivera Extra Cool funktionen innan den avslutas automatiskt: håll temperaturknappen intryckt tills Extra Cool-indikatorn slocknar.

Stäng av Extra Cool-funktionen för att ändra kylens temperaturinställning. Se avsnitt "Temperaturreglering".

4.5 Extra Freeze-funktion

Extra Freeze-funktionen används för att utföra förfrysning och snabb infrysning i följd i frysfacket. Den här funktionen påskyndar infrysningen av färsk mat och skyddar mat som redan förvaras mot uppvärmning.



Färska matvaror fryses in genom aktivering av Extra Freeze-funktionen i minst 4 timmar innan matvarorna placeras i frysen.

För att aktivera Extra Freeze-funktionen: håll frysens temperaturknapp intryckt tills Extra Freeze-indikatorn tänds.

Denna funktion stängs av automatiskt efter 24 timmar.

För att avaktivera Extra Freeze-funktionen innan den avslutas automatiskt: håll frysens

temperaturknappen intryckt tills Extra Freeze-indikatorn slocknar.

4.6 Larm för öppen dörr

Om kylens eller frysens dörr lämnas öppen i cirka 5 minuter aktiveras larmet. Under larmet:

- ljudet är på,
- temperaturindikatorerna blinkar,
- blinkar.

Belysningen i kylan kan blinka.

Larmet stängs av när dörren stängs.

Larmet kan stängas av genom att trycka på valfri knapp.



Larmet stängs av automatiskt efter 1 timme.

4.7 Larm för hög temperatur



Larmet aktiveras när du ansluter produkten för första gången.

Frysfack

Larmet aktiveras när frysdelens temperatur är för hög.

Under larmet:

- **E09** blinkar på displayen.
- larmindikatorn blinkar,
- larmsignalen hörs.

Stänga av larmet

- Stäng av larmet med valfri knapp på kontrollpanelen. Larmindikatorn och ljudet stängs av. Displayen visar **E09** i 5 sekunder och sedan visas den aktuella frystemperaturen.
- Larmsignalen stängs av automatiskt efter 1 timme. Om temperaturen fortfarande är för hög aktiveras larmet igen.
- När den inställda temperaturen uppnås igen stängs larmet av och displayen ser ut som vanligt.

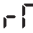

4.8 Indikator för luftfilterbyte



Byt ut luftfiltret var sjätte månad för att säkerställa bästa funktion.

4.9 Rest-läge

Med Rest-läget aktiverat säkerställs optimal förvaring av matvarorna samtidigt som energiförbrukningen minimeras under inaktiva perioder.

Aktivera Rest-läget genom att hålla frysens temperaturknapp intryckt i 5 sekunder. Displayen visar:

-  på frysens temperaturindikator,
-  på kylens temperaturindikator.

Tryck på frysens temperaturknapp för att aktivera eller avaktivera Rest-läget. Frysens temperaturindikator visar  för påslaget och  för avstängt Rest-läge.

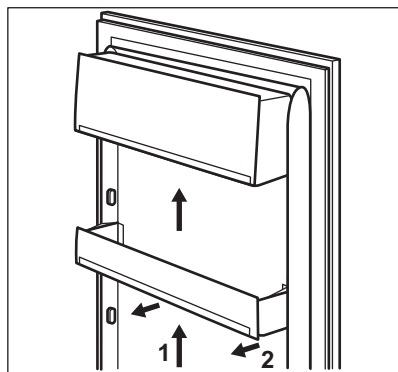
Rest-läget aktiveras efter 3 dagar om inga funktioner används/ändras på produkten. Rest-läget stängs av automatiskt efter all interaktion med produkten.

5. DAGLIG ANVÄNDNING

5.1 Placering av dörrhyllorna

Dörrhyllorna kan placeras på olika höjdnivåer för att rymma matförpackningar av olika storlek.

1. Dra hyllan successivt uppåt tills den lossnar.
2. Placera efter önskemål.



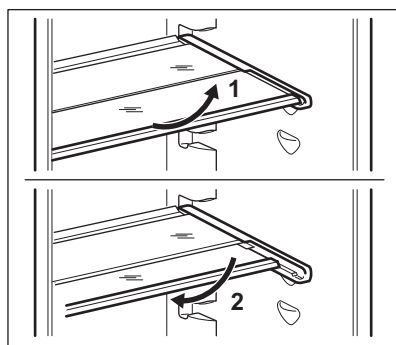
5.2 Flyttbara hyllor

Väggarna i kylskåpet är försedda med ett antal bärare så att hyllorna kan placeras enligt önskemål.

Den här produkten har också en hylla som består av två delar. Den främre delen av hyllan kan placeras under den andra delen för att ge bättre utrymme.

Fälla ihop hyllan:

1. Ta ut den främre delen försiktigt.
2. För in den på den nedre skenan under den andra delen av hyllan.



För att behålla korrekt luftcirkulation ska inte glashyllan placeras ovanför grönsakslådan.

5.3 GreenZone låda

Det finns en utdragbar låda i den nedre delen av kylfacket.

Glashyllan i GreenZone är utrustad med en enhet som reglerar dess tätning och som kan användas för att tillhandahålla en optimal fuktighetsnivå inuti lådan.

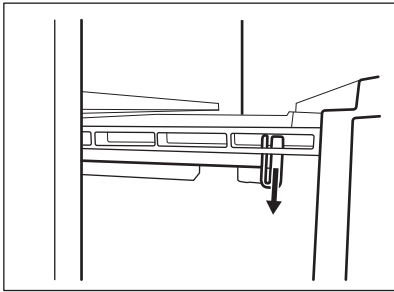
5.4 Ta bort GreenZone



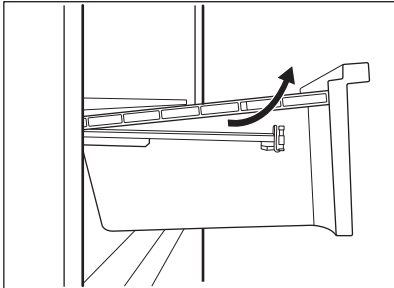
Vi rekommenderar att man tömmer - lådan innan den tas bort från kylen.

Så här tar du bort lådan:

1. Dra ut lådan från kylskåpet så långt som teleskopskenorna kan dras ut.
2. Tryck på skenlocket och lyft upp lådans framsida.

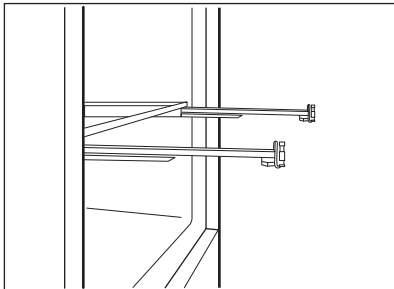


3. Dra ut lådan medan du lyfter upp den och lossar den från skenorna.

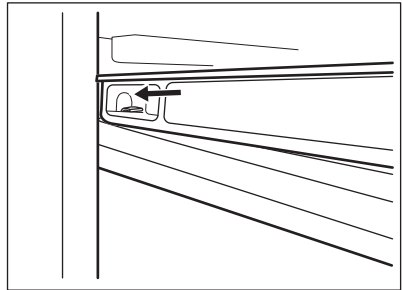
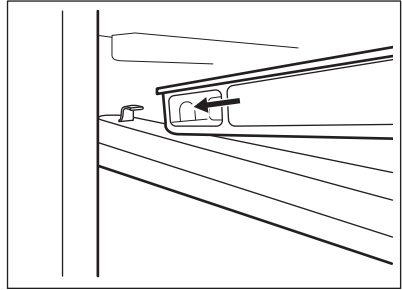


Återmontering:

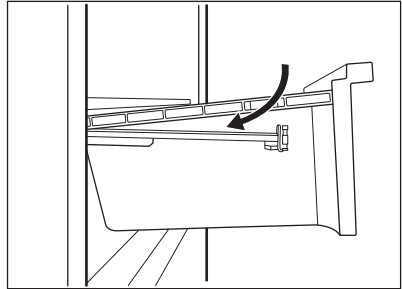
1. Dra ut skenorna helt.



2. Placera den lådans bakre del på skenorna.



3. Håll framkanten på lådan upplyft medan du trycker in lådan.



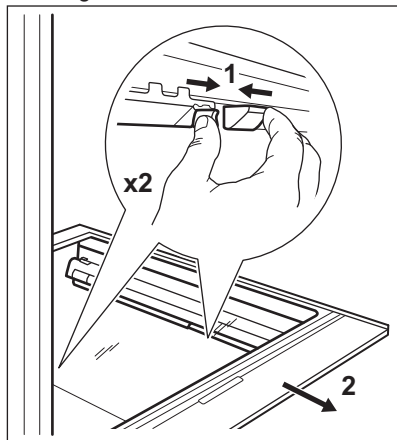
4. Tryck den främre delen av lådan neråt.



Dra ut lådan igen och kontrollera om den är korrekt placerad på både bakre och främre hakarna.

För att ta bort glasskyddet på GreenZone-lådan:

1. Lås upp sidogreppet från båda sidor samtidigt.



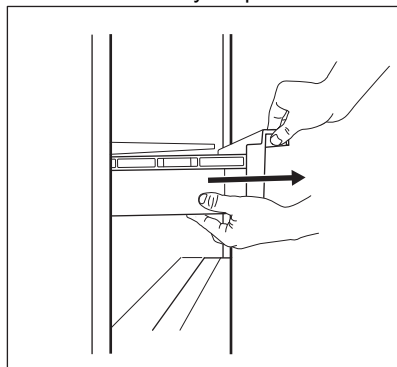
2. Dra glashyllan mot dig själv.

5.5 Ta bort ExtraChill

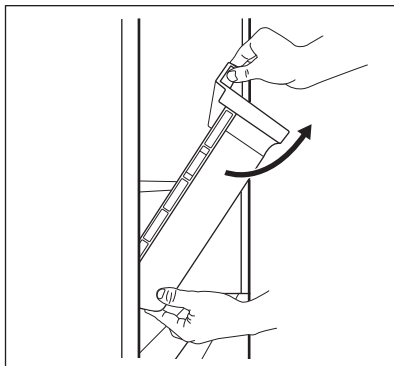
Det finns en låda ovanför GreenZone-lådan.

Så här tar du bort lådan:

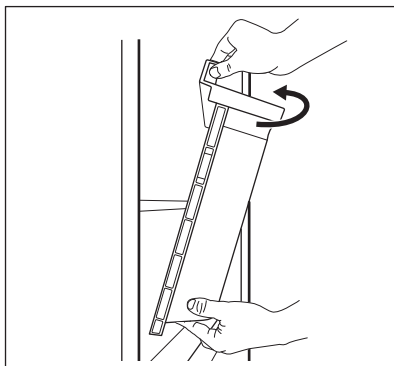
1. Dra ut lådan från kylskåpet.



2. Lyft upp lådans främre del.



3. Lyft och vrid lådan för att dra ut den ur produkten.



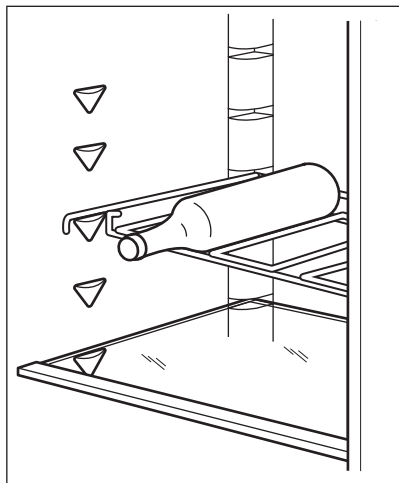
Hyllan ovanför lådan kan endast tas bort för rengöring.

5.6 Flaskhylla

Placera flaskorna (med öppningarna vända utåt) på den redan monterade flaskhyllan.



Lägg endast in stängda flaskor på hyllan.

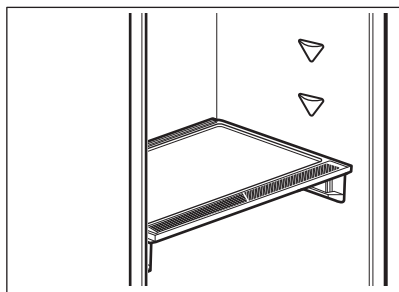


5.7 Reglering av luftfuktigheten

På GreenZone-lådans glashylla finns en anordning för reglering av luftfuktigheten i lådan.

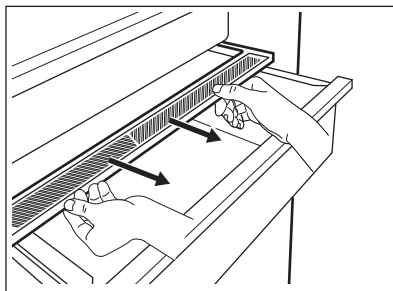


Placera inga matvaror på fuktighetsreglaget.

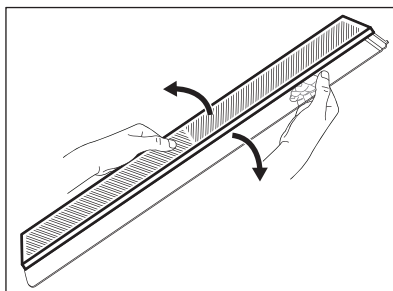


Ta bort anordningen för luftfuktighetsreglering:

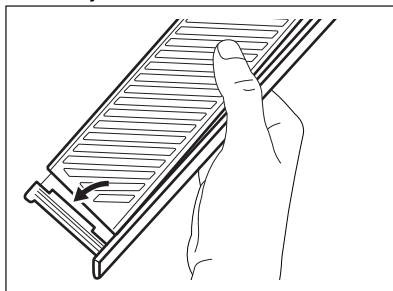
1. Öppna lådan under glashyllan och dra ut locket.



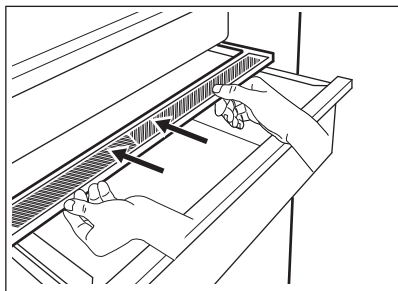
2. Om du behöver byta ut anordningens vita membran, ta tag i mitten på anordningen och ta bort membranet från genom att dra i locket.



3. Montera ett nytt membran i locket genom att trycka in membranets kant i locket.



4. Sätt tillbaka luftfuktighetsregleringen på lådan.



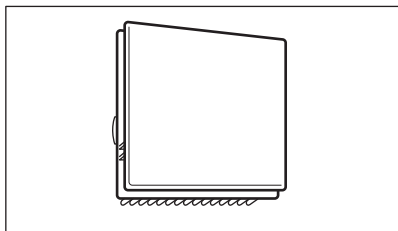
Kondens kan uppstå beroende på hur mycket frukt och grönsaker som förvaras i GreenZone-lådan.

I så fall ska kondensvattnet torkas av med en mjuk trasa.

5.8 MULTIFLOW

Kylfacket är utrustat med en MULTIFLOW-enhet som möjliggör snabbare och effektivare nedkyllning av matvaror och håller en jämnare temperatur i hela facket.

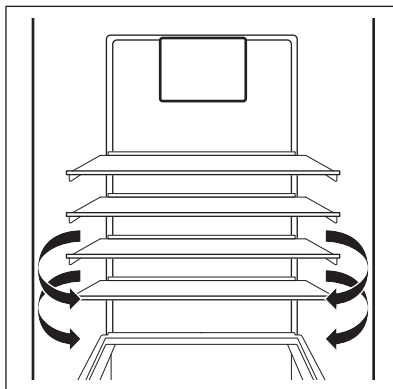
Denna enhet aktiveras automatiskt vid behov.



MULTIFLOW är bara igång när dörren är stängd.



Blockera inte luftventilerna för att möjliggöra bättre kylning.



Ta inte bort MULTIFLOW-panelen. Använd inte vattenspray eller ånga för att rengöra kylskåpet. För rengöringsanvisningar, se avsnittet "Underhåll och rengöring".

5.9 Fryså färsk mat

Fryså facket är lämpligt för infrysning av färsk mat och långvarig förvaring av fryst och djupfryst mat.

Vid infrysning av färsk matvaror, aktivera Extra Freeze-funktionen i minst 4 timmar innan livsmedlet som ska frysas placeras i frysåavdelningen.

Förvara den färsk maten jämnt fördelad i första facket eller lådan uppiåfrån.

Den största mängd mat som kan frysas in utan att lägga till mer mat inom 24 timmar anges på typskylten (en etikett som finns på insidan av frysen).

När infrysningen är klar återgår frysen automatiskt till föregående temperaturinställning (se "Extra Freeze"-funktionen).

För mer information, se "Tips för infrysning"

5.10 Förvaring av fryst mat

Vid första uppstart eller efter ett uppehåll med produkten avstångd: låt produkten vara påslagen i minst 3 timmar med Extra Freeze-funktionen aktiverad innan du lägger in matvaror.

Fryslådorna gör att du snabbt och enkelt hittar matvarorna. Om stora mängder mat ska frysas kan alla lådor tas bort och matvarorna kan placeras på hyllorna. Lämna den nedre lådan på plats för att säkerställa god luftcirkulation.

Förvara maten på hyllorna minst 15 mm från dörren.

FÖRSIKTIGHETSÅTGÄRDER!

I händelse av oavsiktlig avfrostning, t.ex. strömbrott, och avbrottet varar längre än den tid som anges på typskylten under "Temperaturökningstid", måste upptinade matvaror användas eller tillagas omedelbart och sedan svalna och frysas in på nytt. Se "Larm för hög temperatur".

5.11 Upptining

Djupfrost och fryst mat kan tinas upp i kylfacket eller i rumstemperatur beroende på hur lång tid det får ta.

Små mängder kan även tillagas frusna direkt från frysen. I dessa fall tar tillagningen längre tid.

5.12 Tillverkning av isbitar

Denna hushållsapparat är utrustad med en eller flera brickor för tillverkning av isbitar.



Använd inga metallinstrument för att plocka ut brickorna ur frysen.

1. Fyll dessa brickor med vatten.
2. Placera isbrickorna i frysfacket.

6. RÅD OCH TIPS

6.1 Tips för energibesparing

- Frys: Det är frysens interna konfiguration som säkerställer effektiv energianvändning.
- Kyl: Den mest effektiva energianvändningen säkerställs i konfigurationen med lådorna i kylskåpets nedre del och med hyllorna fördelade jämnt. Hur hyllorna i dörren är placerade påverkar inte energiförbrukningen.
- Öppna inte dörren för ofta och låt den inte stå öppen längre än nödvändigt.
- Frys: Ju kallare temperaturinställning, desto högre energiförbrukning.
- Kyl: Ställ inte in för hög temperatur för att spara energi om det inte behövs för matens egenskaper.
- Om omgivningstemperaturen är hög, temperaturreglaget är inställt på för låg temperatur och kylskåpet är fullt med matvaror, kan kompressorn fortsätta att arbeta, vilket kan leda till att frost eller is bildas på evaporatorn. I så fall ska temperaturreglaget ställas in på en högre temperatur för att den automatiska

avfrostningen ska starta och för att på så sätt spara energi.


- Säkerställ god ventilation. Täck inte över ventilationsgaller eller hål.
- Se till att livsmedelsprodukter inuti kylskåpet inte hindrar luft från cirkulera genom avsedda hål i kylskåpets bakre del.

6.2 Tips för infrysning

- Aktivera Extra Freeze-funktionen minst 4 timmar innan du lägger in mat i frysen.
- Innan mat läggs in i frysen ska den packas in och förslutas i: aluminiumfolie, plastfolie eller påsar, lufttäta behållare med lock.
- Dela upp maten i mindre portioner för effektivare infrysning och upptining.
- Det är bra att sätta etiketter och datum på all fryst mat. Detta hjälper till att identifiera maten och veta när den bör ätas.
- Maten ska vara färsk när den fryses in för att bevara den goda kvaliteten. Särskilt frukt och grönsaker ska frysas efter skörd för att alla näringsämnen ska bevaras.

- Frys inte in flaskor eller burkar med vätska, särskilt inte de som innehåller kolsyra - de kan explodera i frysen.
- Ställ inte in varm mat i frysfacket. Låt varm mat svalna till rumstemperatur innan de läggs in i frysen.
- Undvik att lägga in färsk icke fryst mat bredvid redan fryst mat, eftersom den frysta maten då kan tina upp. Lägg in färsk icke fryst mat i den del av frysen där det inte finns någon fryst mat.
- Ät inte isbitar eller isglass direkt efter du har tagit ut dem ur frysen. Det finns risk för frostsador.
- Frys inte om mat som har tinat. Om maten har tinat, tillaga den, låt den svalna och frys därefter in den.

6.3 Tips för förvaring av fryst mat

- Frysfacket är det som är markerat med .
- Högre temperaturinställning kan leda till kortare hållbarhet.
- Hela frysfacket är lämpligt för förvaring av frysta livsmedelsprodukter.
- Se till att det finns tillräckligt med utrymme runt maten så att luft kan cirkulera fritt.
- För korrekt förvaring, se etiketten på livsmedelsförpackningar där livsmedlets hållbarhet står.
- Det är viktigt att förpacka maten på ett sådant sätt att vatten, fukt eller kondens inte kan komma in.

6.4 Shoppingtips

När du har handlat mat:

- Se till att förpackningen är hel - annars kan maten bli dålig. Om förpackningen har svällt eller är våt, kanske det inte har förvarats under optimala förhållanden och upptining kan ha börjat.
- För att undvika att fryst mat börjar tina ska du köpa frysta varor precis innan du lämnar livsmedelsbutiken och transporterar dem i en termisk och isolerad kylväska.
- Lagg omedelbart in den frysta maten i frysen när du har kommit tillbaka från butiken.
- Om maten har tinat helt eller bara lite, får den inte frysas om igen. Ät den så snart som möjligt.

- Respektera sista förbrukningsdag och förvaringsinformationen på förpackningen.

6.5 Hållbarhet i frysfacket


Typ av mat	Hållbarhet (månader)
Bröd	3
Frukt (ej citrus)	6 - 12
Grönsaker	8 - 10
Rester utan kött	1 - 2
Mejeriprodukter:	
Smör	6 - 9
Mjuk ost (t.ex. mozzarella)	3 - 4
Hård ost (t.ex. parmesan, cheddar)	6
Skaldjur:	
Fet fisk (t.ex. lax, makrill)	2 - 3
Mager fisk (t.ex. torsk, flundra)	4 - 6
Räkor	12
Musslor utan skal	3 - 4
Tillagad fisk	1 - 2
Kött:	
Fågel	9 - 12
Nötkött	6 - 12
Fläskkött	4 - 6
Lamm	6 - 9
Korv	1 - 2
Skinka	1 - 2
Rester med kött	2 - 3

6.6 Tips för kylning av färska matvaror

- Bra temperaturinställning som säkerställer bra förvaring av färsk mat är en temperatur lägre än eller exakt +4 °C. Högre temperaturinställning inuti produkten kan leda till kortare hållbarhet av matvarorna.
- Täck alltid maten för att bevara färskheten och aromen.
- Använd alltid stängda behållare för vätskor och livsmedel för att undvika smaker eller lukt i kylan.
- För att undvika korskontaminering mellan tillagad och rå mat, ska den tillagade maten täckas och separeras från den råa maten.
- Det bästa är att tina maten i kylan.

- Ställ inte in varm mat i kylskåpet. Se till att den har svalnat vid rumstemperatur innan du sätter i den.
- För att förhindra att mat kastas bör ny mat alltid placeras bakom den gamla.

6.7 Kylning av mat

- Färsvarufacket är markerat med  på produktdekalen.
- Kött (alla typer): lägg i lämplig förpackning och placera på glashyllan ovanför grönsakslådan. Förvara kött i högst 1–2 dagar.
- Frukt och grönsaker: rengör noggrant (ta bort jord) och lägg dem i en särskild låda (grönsakslåda).

- Exotiska frukter som banan, mango, papaya osv. ska helst inte förvaras i kylskåpet.
- Grönsaker som tomater, potatis, lök och vitlök ska inte förvaras i kylskåpet.
- Smör och ost: lägg i en lufttät behållare eller vira in i aluminiumfolie eller en plastpåse för att få ut så mycket luft som möjligt.
- Flaskor: sätt på kapsyl och sätt dem i dörrens flaskhylla eller (om tillgängligt) i flaskstället.
- Titta alltid på livsmedlens utgångsdatum för att veta hur länge de kan förvaras.

7. UNDERHÅLL OCH RENGÖRING

VARNING!

Se avsnitten om säkerhet.

7.1 Allmänna varningar

FÖRSIKTIGHETSÅTGÄRDER!

Koppla loss produkten från eluttaget innan du utför någon form av underhåll.



Kylenheten i denna produkt innehåller kolväten. Underhåll och påfyllning får därför endast utföras av en auktoriserad servicetekniker.



Tillbehören och andra delar av produkten är inte lämpliga för rengöring i diskmaskin.

7.2 Invändig rengöring

För att få bort den typiska lukten hos nya produkter bör produkten rengöras invändigt och alla invändiga tillbehör bör tvättas av med ljummet vatten och lite neutralt diskmedel samt torkas ordentligt före den första användningen.

FÖRSIKTIGHETSÅTGÄRDER!

Använd inte starka rengöringsmedel, putsmedel, klorin eller oljebaserade rengöringsmedel eftersom de kan skada ytorna.

FÖRSIKTIGHETSÅTGÄRDER!

Tillbehör och andra delar av produkten är inte avsedda att diskas i maskin.

FÖRSIKTIGHETSÅTGÄRDER!

Rengör kontrollpanelen med en fuktig trasa. Använd inga rengöringsmedel. Torka kontrollpanelen torr med en mjuk trasa efter rengöring.

7.3 Regelbunden rengöring

FÖRSIKTIGHETSÅTGÄRDER!

Du får inte dra, flytta eller skada rörledningarna och/eller kablarna i produkten.

FÖRSIKTIGHETSÅTGÄRDER!

Var noga med att inte skada kylsystemet.

FÖRSIKTIGHETSÅTGÄRDER!

Lyft i skåpets framkant när det flyttas för att undvika repor på golvet.

Rengör utrustningen regelbundet:

1. Rengör insidan och tillbehören med ljummet vatten och lite neutralt rengöringsmedel.
2. Inspektera regelbundet dörrtätningarna och torka dem rena från eventuell smuts.
3. Skölj och torka ordentligt.

Den nedersta hyllan, som delar av den kallare delen från resten av kylskåpet, får bara tas ut för att rengöras. Dra luckan rakt utåt för att ta bort den. Täckplattorna ovanför lådorna i skåpdelen kan tas ut för rengöring.

7.4 Avfrostning av frysen

Frysfacket behöver inte avfrostas. Detta innebär att det inte bildas någon frost under

drift, varken på innerväggarna eller matvarorna.

7.5 Avfrostning av kylskåpet

Kyldelen avfrostas automatiskt. Vattnet som kondenseras rinner ner i en uppsamlare på kompressorn och dunstar. Mottagaren kan inte tas bort.

7.6 Perioder utan användning

Följ nedanstående anvisningar om produkten inte kommer att användas under längre tid:

1. Dra ut kontakten från eluttaget.
2. Ta ur alla matvaror.
3. Rengör produkten och alla tillbehör.
4. Låt dörrarna stå öppna för att undvika att dålig lukt bildas.

8. FELSÖKNING

VARNING!

Se avsnitten om säkerhet.

8.1 Vad gör jag om ...

Problem	Möjlig orsak	Lösning
Produkten fungerar inte.	Produkten är avstängd.	Sätt på produkten.
	Stickkontakten sitter inte ordentligt i eluttaget.	Anslut stickkontakten ordentligt i eluttaget.
	Det finns ingen spänning i eluttaget.	Anslut en annan produkt till eluttaget. Kontakta en behörig elektriker.
Produkten är högljudd.	Produkten har inte ordentligt stöd.	Kontrollera att produkten står stadigt.
Ljudligt eller visuellt larm är på.	Produkten har nyligen satts på.	Se "Larm för hög temperatur".
	Temperaturen i produkten är för hög.	Se "Larm för hög temperatur".
Kompressorn arbetar kontinuerligt.	Temperaturen är felaktigt inställd.	Se kapitel "Kontrollpanel".
	För mycket mat har lagts in samtidigt.	Vänta några timmar och kontrollera sedan temperaturen igen.
	Rumstemperaturen är för hög.	Se kapitel "Installation".

Problem	Möjlig orsak	Lösning
	Matvaror som lagts in är för varma.	Låt matvarorna svalna till rumstemperatur innan de läggs in.
	Dörren är inte ordentligt stängd.	Se avsnitt "Stänga luckan".
	Extra Freeze-funktionen är påslagen.	Se avsnittet "Extra Freeze-funktion".
	Extra Cool-funktionen är påslagen.	Se avsnittet "Extra Cool-funktion".
Kompressorn startar inte omedelbart när "Extra Freeze" eller "Extra Cool" trycks in, eller när temperaturen ändras.	Kompressorn startar efter en stund.	Detta är normalt, det har inte uppstått något fel.
Dörren är felinriktad eller stör ventilationsgallret.	Produkten står inte plant.	Se installationsanvisningarna.
Det är svårt att öppna dörren.	Du försökte öppna dörren direkt efter att den har stängts.	Vänta några sekunder med att öppna dörren efter att den har stängts.
Belysningen fungerar inte.	Lampan är i viloläge.	Stäng och öppna dörren.
	Lampan är trasig.	Kontakta det auktoriserade servicecentret.
Det är för mycket frost och is.	Dörren är inte ordentligt stängd.	Se avsnitt "Stänga luckan".
	Dörrtätningen är deformerad eller smutsig.	Se avsnitt "Stänga luckan".
	Matvarorna är inte ordentligt förpackade.	Förpacka matvarorna ordentligt.
	Temperaturen är felaktigt inställd.	Se kapitel "Kontrollpanel".
	Produkten är full med matvaror och är inställd på den lägsta temperaturen.	Ställ in en högre temperatur. Se kapitel "Kontrollpanel".
	Produktens inställda temperatur är för låg och omgivningstemperaturen är för hög.	Ställ in en högre temperatur. Se kapitel "Kontrollpanel".
Det rinner vatten på den bakre väggen i kylskåpet.	Under den automatiska avfrostningen tinar frost på den bakre väggen.	Detta är normalt.
Det finns för mycket kondensvatten på kylskåpets bakre vägg.	Dörren har öppnats för ofta.	Öppna bara dörren när det behövs.
	Dörren har inte stängts ordentligt.	Kontrollera att dörren är ordentligt stängd.
	Matvaror som har lagts in är inte ordentligt förpackade.	Förpacka maten på lämpligt sätt innan den läggs in.
	Under sommar och höst är det normalt att kondensbildningen ökar på grund av den högre luftfuktigheten. Kylen producerar ingen fukt. Efter den här perioden avtar luftfuktigheten i kylan av sig själv.	Under sommar och höst ska du ställa in en varmare kylskåpstemperatur (ca 6-7°C).

Problem	Möjlig orsak	Lösning
Vattendroppar finns på glashyllorna.	För mycket fukt finns inuti kylen.	Torka av glashyllorna med en trasa för att få bort vattendropparna.
Det går inte att ställa in temperaturen.	Extra Freeze-funktionen" eller Extra Cool-funktionen är påslagen.	Stäng av Extra Freeze-funktionen eller Extra Cool-funktionen manuellt eller vänta tills funktionen stängs av automatiskt. Se avsnittet "Extra Freeze-funktion" eller "Extra Cool-funktion".
Temperaturen i skåpet är för låg/för hög.	Temperaturen är inte rätt inställd.	Ställ in en högre eller lägre temperatur.
	Dörren är inte ordentligt stängd.	Se avsnittet "Stänga luckan".
	Maten är för varm.	Låt maten svalna före förvaring.
	För mycket mat förvaras samtidigt.	Lägg inte in så mycket matvaror samtidigt.
	Dörren har öppnats ofta.	Öppna endast dörren när det behövs.
	Extra Freeze-funktionen är påslagen.	Se avsnittet "Extra Freeze-funktion".
Displayen växlar mellan varningskoder E 01 – E 05 och temperaturvärde.	Extra Cool-funktionen är påslagen.	Se avsnittet "Extra Cool-funktion".
	Kalluft cirkulerar inte i produkten.	Se till att kalluft cirkulerar i produkten. Se avsnittet "Råd och tips".
	Problem med temperatursensorn.	Kontakta det auktoriserade servicecentret. Kylfunktionen fortsätter att hålla matvarorna kylda men temperaturen kan inte ställas in.



Kontakta auktoriserat servicecenter om problemet kvarstår.

8.2 Byte av LED-lampa

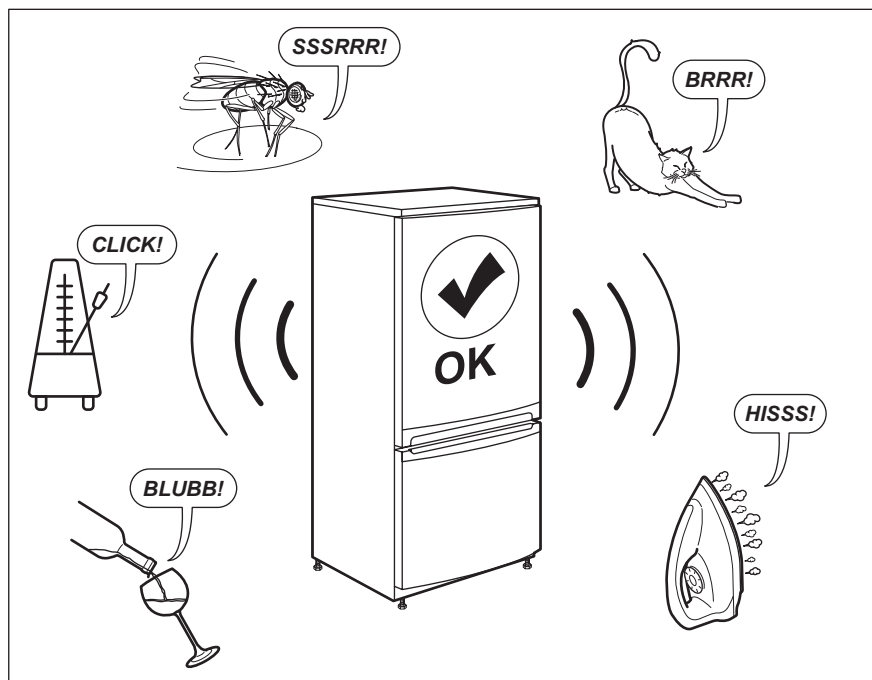
Produkten har en innerbelysning bestående av en LED-lampa med lång livslängd.

Utbyte av belysning måste utföras av servicetekniker. Kontakta en auktoriserad serviceverkstad.

8.3 Stänga luckan

1. Rengör dörrens tätningslist.
2. Justera dörren vid behov. Se avsnittet "Installation".
3. Byt vid behov ut defekt dörrtätning. Kontakta en auktoriserad serviceverkstad för mer information.

9. LJUD



10. TEKNISKA DATA

Den tekniska informationen anges på typskylten som sitter inne i kylskåpet samt på energimärkningsetiketten.

QR-koden på energimärkningsetiketten som levereras med produkten ger en webblänk till informationen i EU EPREL-databasen, relaterad till produktens prestanda. Förvara energimärkningsetiketten som referens tillsammans med användarhandboken och alla andra dokument som medföljer denna produkt.

Det går också att hitta samma information i EPREL med länken <https://eprel.ec.europa.eu> och modellnamnet och produktnumret som du hittar på produktens typskylt.

Se länken www.theenergylabel.eu för mer detaljerad information om energimärkningsetiketten.


11. INFORMATION FÖR TESTINSTITUT


Installation och förberedelse av produkten för all EcoDesign-verifiering ska överensstämma med EN 62552 (EU). Ventilationskrav,

urtagsdimensioner och minsta bakre spel ska vara som anges i denna bruksanvisning i "Installation". Kontakta tillverkaren för

ytterligare information, inklusive hur man fyller på.

12. MILJÖSKYDD

Återvinn material med symbolen . Återvinn förpackningen genom att placera den i lämpligt kärl. Bidra till att skydda vår miljö och vår hälsa genom att återvinna avfall från elektriska och elektroniska produkter. Släng

inte produkter märkta med symbolen  med hushållsavfallet. Lämna in produkten på närmaste återvinningsstation eller kontakta kommunkontoret.





electrolux.com

212003529-A-332024



CE