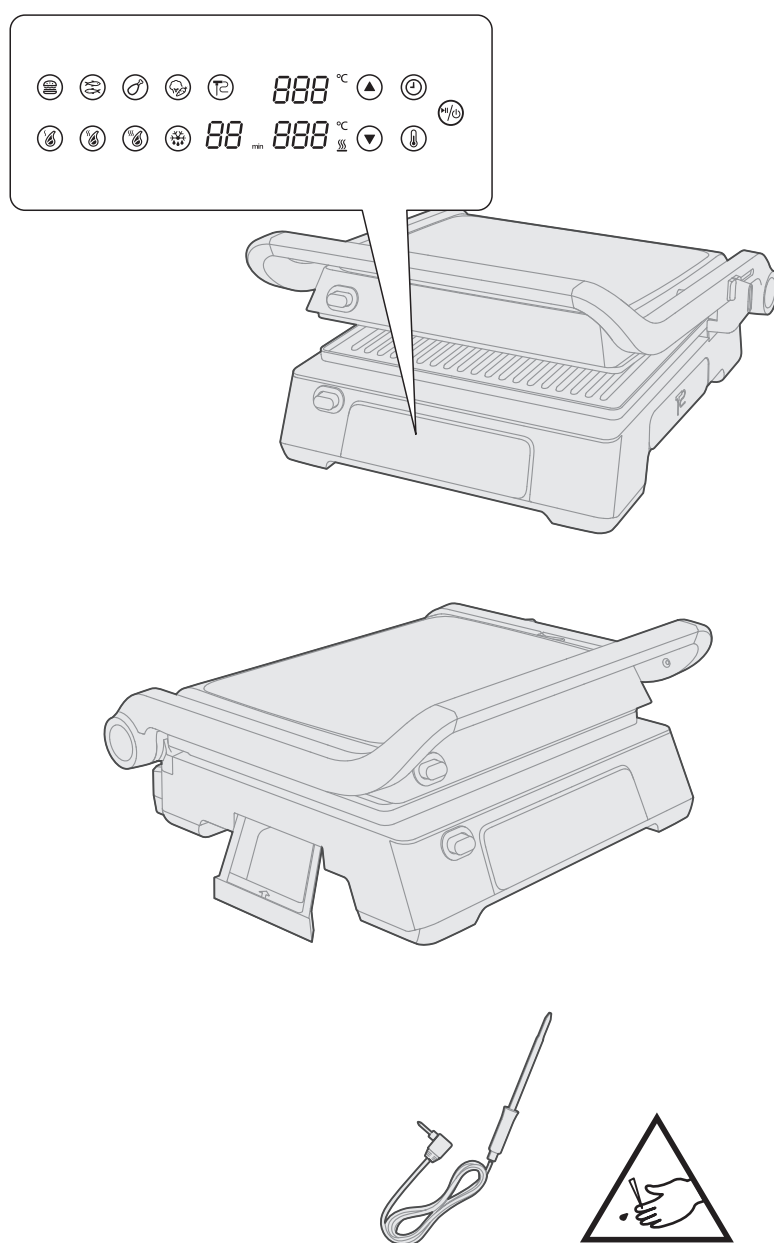


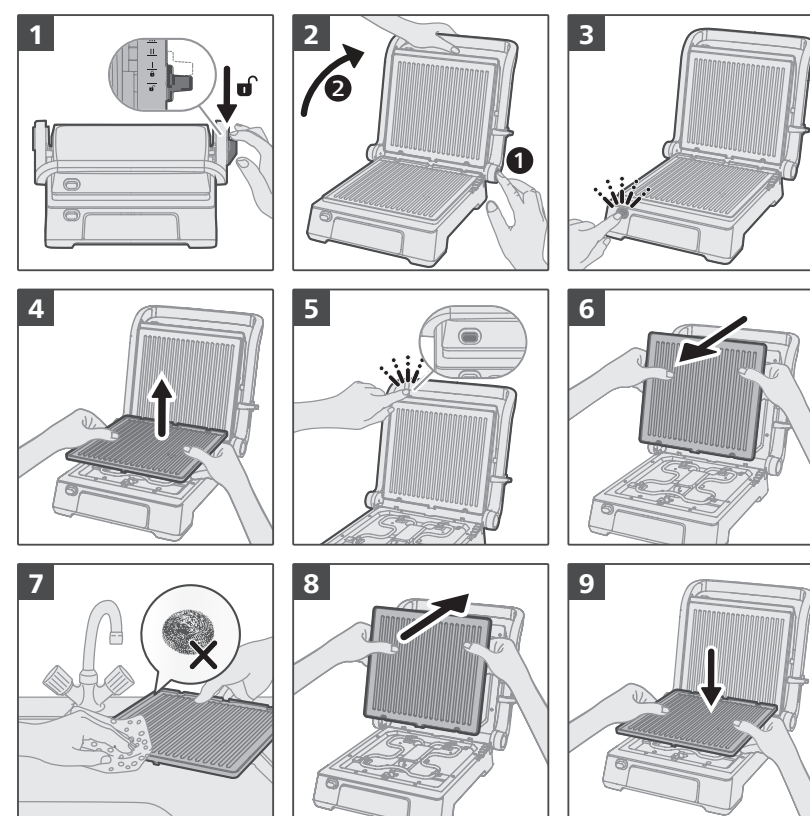
Registration and Benefits

Digital manual

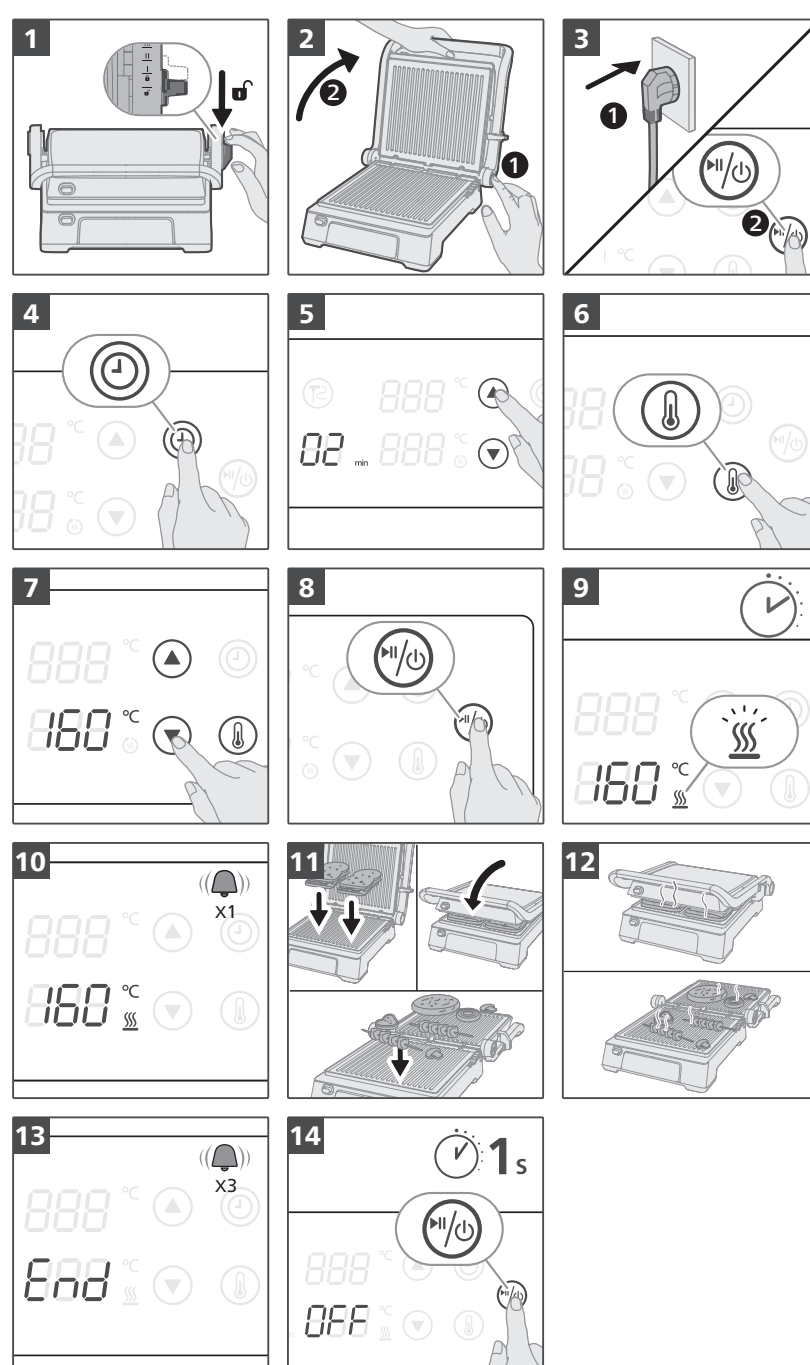
1



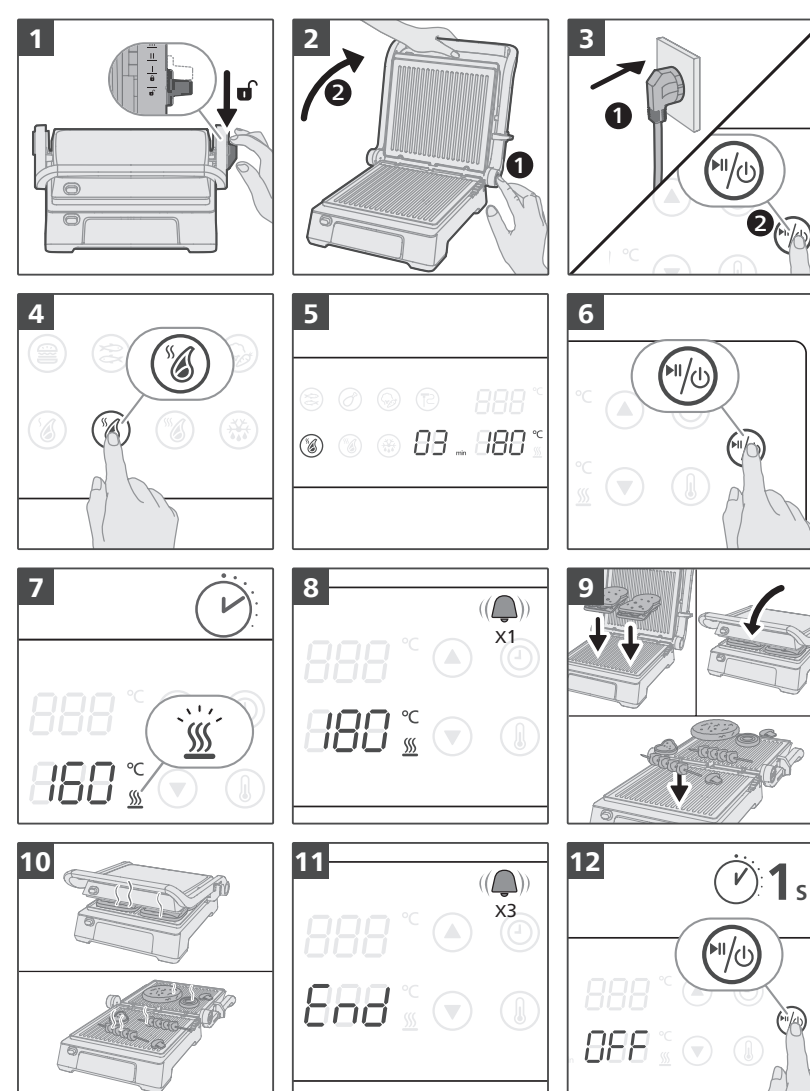
2



3



4



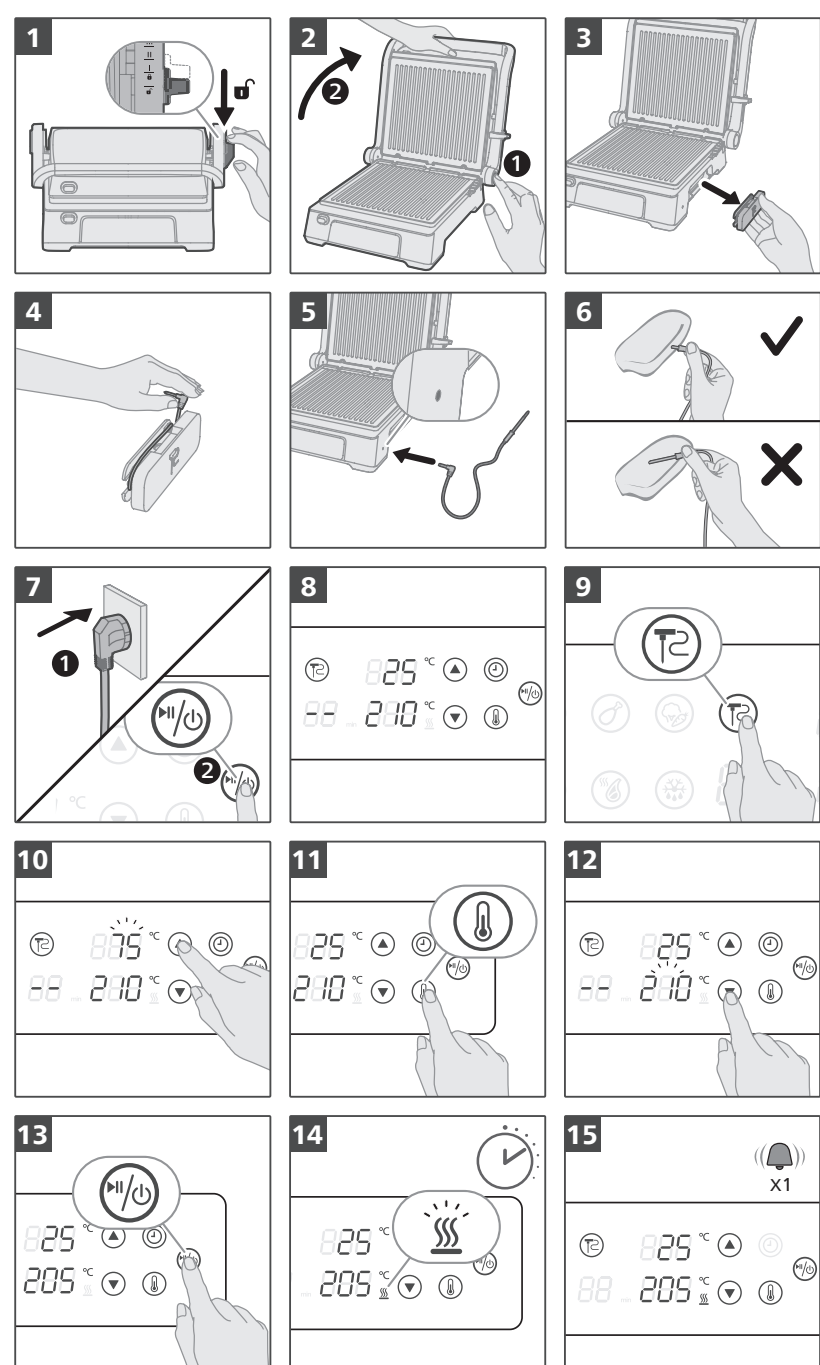
Welcome, Get started! Добро дошли, да започваме! Vitáme vás v sekti Začínáme! Velkommen, kom godt i gang! Willkommen! Legen Sie los! Καλωσήρθτε, ας ξεκινήσουμε! ¡Hola, empescemos! Tere tulemast, alustage! Tervetuloa, aloitetaan! Bienvenue, débutez! Dobro došli, započnite! Üdvözöljük! Kezdjünk is hozzá! Ti diamo il benvenuto. Iniziamo! Kriş keşidiniz an başlayın! Sveiki, pradėkite naudoti! Laipti lūgti, viss gatavs lietošanai! Добре дојдете, започнете со употреба! Welkom, aan de slag! Velkommen, kom i gang! Witaj, zaczynajmy! Bem-vindo, vamos começar! Bine ai venit, începem! Добро пожаловать, приступайте! Vitajte, začínáme! Dobrodošli, začnite! Miré se vini, fillojme! Dobro došli, započnite! Välkommen. Nu sätter vi igång! Hos geldiniz, haydi başlayalım! Вітаємо, розпочинаємо! ברוך הבא, תחילתו

Registration and Benefits: Регистрация и предимства; Registrace a výhody; Registrering og fordele; Registrering und Vorteile; Δήλωση και πλεονεκτήματα; Registro y ventajas; Registerimine ja eelised; Rekisteröinti ja edut; Enregistrerement et avantages; Registracija i prednosti; Registráció és előnyök; Registratzione e vantaggi; Преглед және артықшылықтар; Registracija ir privalumai; Registrācija un priekšrocības; Registracija i poviľnosti; Registratie en voordelen; Registrering og fordelar; Registracija i koristi; Registro e vantagens; Inregistrare și beneficii; Registracija i prednosti; Registrering och fördelar; Kayıt ve Avantajlar; Регистрация та переваги; הרשעה והבטח

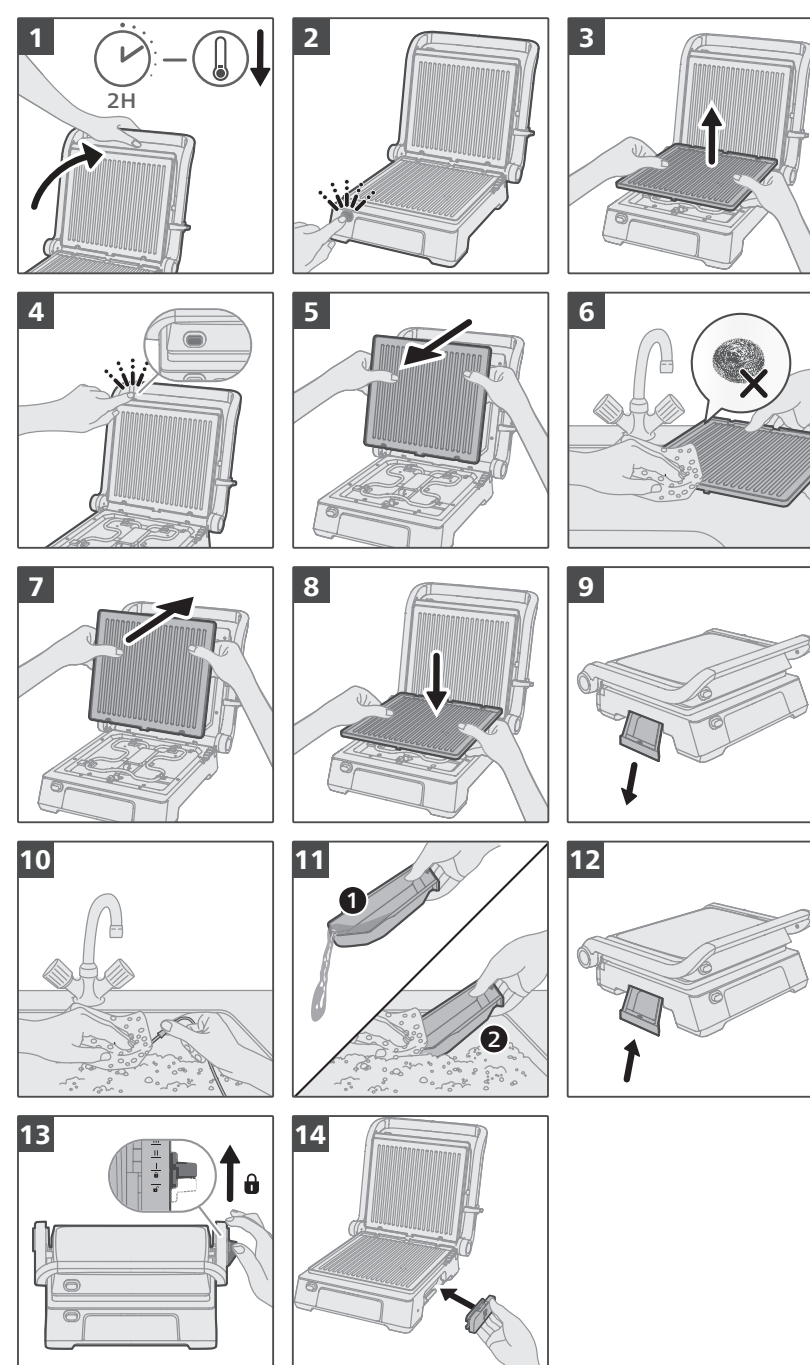
Digital manual: Дигитално ръководство; Digitální příručka; Digital manual; Digitales Handbuch; Φηφικό εγχειρίδιο; Manual digital; Digitaal handleiding; Digitaalinen käyttöopas; Manuel numérique; Digitalni priručnik; Digitalis kézikönyv; Manuale digitale; Цифровик ръководство; Skaitmeninis vadovas; Digitalā rokassgrāmata; Дигитално упатство; Manuale digital; Цифровое руководство; Digitalni priručnik; Manuali digital; Digitalno uputstvo; Digital anvanhandbok; Digital klavuz; Цифровий посібник; מודריך דיגיטלי

PHILIPS and the Philips Shield Emblem are registered trademarks of Koninklijke Philips N.V. and are used under license. This product has been manufactured by and is sold under the responsibility of Versuni Holding B.V., and Versuni Holding B.V. is the warrantor in relation to this product. 2023 © Versuni Holding B.V. 642001005504 (26/04/2024)

5



6



Gwarancija i pomoć tehnična												
<p>Versuni ofereje dvuelitna gwarancija od daty zakupu tego produktu. Niniejsza gwarancja nie jest ważna, jeśli wada jest spowodowana nieprawidłowym użytkowaniem lub nieprawidłową konserwacją. Nasza gwarancja nie wpływa na prawa użytkownika wynikające z prawa konsumenta. Aby uzyskać więcej informacji lub skorzystać z gwarancji, odwiedź naszą stronę internetową www.philips.com/support</p>												
Português												
<p>Introdução</p> <p>Parabéns pela compra do seu produto e bem-vindo à Philips!</p> <p>Para tirar o máximo partido da assistência oferecida pela Philips, registre o seu produto em www.philips.com/welcome</p>												
<p>Importante</p> <ul style="list-style-type: none">Leia cuidadosamente este folheto de informações importantes antes de utilizar o aparelho e guarde-o para uma eventual consulta futura.												
<p>Perigo</p> <ul style="list-style-type: none">Nunca mergulhe o aparelho nem o cabo de alimentação em água ou noutro líquido.												
<p>Aviso</p> <ul style="list-style-type: none">Verifique se a voltagem indicada na parte inferior do aparelho corresponde à voltagem elétrica local, antes de ligar o aparelho. Não utilize o aparelho se a ficha, o fio de alimentação ou outras peças estiverem danificadas. Mantenha o cabo de alimentação afastado de superfícies quentes. Nunca ligue este aparelho a um temporizador de forma a evitar situações de perigo. Não deixe o aparelho a funcionar sem vigilância. Este aparelho pode ser utilizado por crianças com idade igual ou superior a 8 anos e por pessoas com capacidades físicas, sensoriais ou mentais reduzidas, ou com falta de experiência e conhecimento, caso sejam supervisionadas ou lhes tenham sido dadas instruções relativas à utilização segura do aparelho e se estiverem sido alertadas para os perigos envolvidos. As crianças não podem brincar com o aparelho. A limpeza e a manutenção não podem ser efetuadas por crianças, a não ser que tenham idade superior a 8 anos e sejam supervisionadas. Mantenha o aparelho e o seu cabo fora do alcance de crianças com idade inferior a 8 anos. A temperatura das superfícies acessíveis poderá ser alta durante o funcionamento do aparelho. Deixe que o aparelho se arrefeça completamente antes de o limpar ou arrumar. Nunca toque nas placas com itens afilados ou cortantes, pois pode danificar a superfície antiaderente. Desligue sempre o aparelho e retire a ficha do tomada, após cada utilização. Para obter o melhor resultado de grelhar de carne, retire sempre o aparelho após cada utilização. Ao retirar as grelhas, a resistência fica exposta, pode limpar estas peças com um pano. Tenha cuidado para não deixar cair água nem restos de óleo.												
<p>Campos eletromagnéticos (CEM)</p> <ul style="list-style-type: none">Este aparelho cumpre todas as normas e regulamentos aplicáveis relativos à exposição a campos eletromagnéticos.												
<p>Recomendar acessórios</p> <ul style="list-style-type: none">Para comprar acessórios ou peças sobresselentes, visite www.philips.com/support ou dirija-se ao seu revendedor Philips. Também pode contactar o centro de assistência ao cliente da Philips no seu país (consulte os detalhes de contacto no folheto da garantia internacional).												
<p>Reciclagem</p> <ul style="list-style-type: none">Este símbolo significa que este produto não deve ser eliminado juntamente com os resíduos domésticos comuns (2012/19/EU). Siga as normas do seu país para a recolha seletiva de produtos eléctricos e electrónicos. A eliminação correcta ajuda a evitar consequências prejudiciais para o meio ambiente e para a saúde pública.												
Garantia e assistência												
<p>A Versuni oferece uma garantia de dois anos após a compra deste produto. Esta garantia não é válida se um defeito se dever a uma utilização incorrecta ou a uma manuseação não adequada do produto. A nossa garantia não afeta os seus direitos enquanto consumidor abrangidos pela lei. Para obter mais informações ou invocar a garantia, visite o nosso website www.philips.com/support</p>												
Română												
<p>Introducere</p> <p>Felicitări pentru achiziție și bun venit la Philips!</p> <p>Pentru a beneficia pe deplin de asistența oferită de Philips, înregistrați-ți produsul la www.philips.com/welcome</p>												
<p>Important</p> <ul style="list-style-type: none">Citește cu atenție această broșură cu informații importante înainte de a utiliza aparatul și păstrează-o pentru consultare ulterioară.												
<p>Pericol</p> <ul style="list-style-type: none">Nu introduce aparatul sau cablul de alimentare în apă sau în alte lichide.												
<p>Avertisment</p> <ul style="list-style-type: none">Verifică dacă tensiunea indicată în partea inferioară a aparatului corespunde tensiunii locale, înainte de a conecta aparatul. Nu folosi aparatul dacă este deteriorat, cablul de alimentare sau alte componente sunt deteriorate. Nu ține cablul electric de suprafețe fierbinți. Nu conecta niciodată acest aparat la un cronometru extern pentru a evita situații periculoase. Nu lăsa aparatul să funcționeze nesupravegheat. Acest aparat poate fi utilizat de către persoane care au capacități fizice, senzoriale sau mentale reduse sau care sunt lipsite de experiență și cunoștințe și copii cu vârsta minimă de 8 ani după sunt supravegheați sau instruiți cu privire la utilizarea în condiții de siguranță a aparatului și instrucțiunile implicite. Copiii nu trebuie să se joace cu aparatul. Curățarea și întreținerea de către utilizatori nu trebuie efectuate de copii, decât dacă acesta au vârsta de peste 8 ani și sunt supravegheați. Nu lăsa aparatul și cablul acestuia la îndemâna copiilor sub 8 ani. Acest aparat nu este destinat operării prin intermediul unui cronometru extern sau al unui sistem separat de control de la distanță. În cazul în care este detectat un defect, oprește utilizarea imediat a produsului, reprezentant și/sau de servicii sau de personal calificat în domeniul, pentru a evita orice pericol. Este posibil ca suprafețele accesibile să se încălzească în timpul utilizării.												
<p>Atenție</p> <ul style="list-style-type: none">Acest aparat este destinat exclusiv uzului casnic de bucată. Nu este conceput pentru utilizarea în medii cum ar fi buclăurile ale angajatorilor din magazine, birouri, ferme sau alte medii de lucru. De asemenea, nu este conceput pentru utilizarea de către clientii în hoteluri, moteluri, pensiuni și alte medii rezidențiale. Dacă spală pilele în mașina de spălat vase, partea din spate a plăcii se poate oxida și poate să rămână o pulbere sau o substanță neagră pe ea. Conectează aparatul numai la o priză de perete cu împământare. Nu lăsa cablul de alimentare să atârne peste marginea mesei sau a blatului pe care este așezat aparatul. Temperatura suprafețelor accesibile poate fi ridicată când aparatul este în funcțiune. Lasă aparatul să se răcească complet înainte de a-l curăța sau de a-l deconecta. Nu atinge niciodată plăcile cu obiecte ascuțite sau abrazive, pentru a nu deteriora suprafața antiaderentă. Oprește întotdeauna aparatul și scoate-l din priză după utilizare. Pentru a obține cele mai bune rezultate de la grătari cu contact, curăța întotdeauna aparatul după fiecare utilizare. Când scrapi grătarele, elementele de încălzire vor fi deschise, poți curăța aceste piese cu o bucată de țesătură. Ai grijă să nu scapi apă pe aceste lavete.												
<p>Câmpuri electromagnetice (EMF)</p> <ul style="list-style-type: none">Acest aparat respectă standardele și regulamentele aplicabile privind expunerea la câmpuri electromagnetice.												
<p>Comandarea accesoriilor</p> <ul style="list-style-type: none">Pentru a comanda accesorii sau piese de schimb, accesează www.philips.com/support sau mergi la distribuitorul tău Philips. Poti, de asemenea, să contactezi Centrul de asistență pentru clientii Philips din țara ta (consultă broșura de garanție internațională pentru detalii de contact).												
<p>Reciclarea</p> <ul style="list-style-type: none">Acest simbol înseamnă că produsul nu poate fi eliminat împreună cu gunoiiul menajer obișnuit (2012/19/EU). Urmează regulile din țara ta pentru colectarea separată a produselor electrice și electronice. Eliminarea corectă ajută să prevină consecințele negative asupra mediului și sănătății umane.												
Гарантія і асистент												
<p>Versuni oferá o гарантія de doi ani după achiziția acestui produs. Această гарантія nu este valabilá dacă o defecțiune se datorează utilizării incorrecte sau înțreținerii necorespunzătoare. Гарантія не є дійсною в разі введеної допущення єм консуматором конфігте при лге. Pentru mai multe informații sau pentru a invoca гарантія, посетіть нашу веб-сайт www.philips.com/support</p>												
Русский												
<p>Введение</p> <p>Поздравляем с покупкой и приветствуем в клубе Philips!</p> <p>Чтобы воспользоваться всеми преимуществами поддержки Philips, зарегистрируйте продукт на сайте www.philips.com/welcome</p>												
<p>Важно</p> <ul style="list-style-type: none">Перед началом эксплуатации прибора внимательно ознакомьтесь с настоящим буклетом и сохраните его для дальнейшего использования в качестве справочного материала.												
<p>Опасно!</p> <ul style="list-style-type: none">Запрещается погружать прибор или сетевой шнур в воду или другие жидкости.												
<p>Предупреждение</p> <ul style="list-style-type: none">Перед подключением прибора убедитесь, что напряжение, указанное на нижней панели прибора, соответствует напряжению местной электросети. Не пользуйтесь прибором, если сетевой шнур, сетевая вилка или другие детали повреждены. Избегайте контакта сетевого шнура с горячими поверхностями. Для безопасной эксплуатации устройства запрещается подключать его к дополнительному реле времени. Не оставляйте работающий прибор без присмотра. Дети старше 8 лет и лица с ограниченными возможностями сенсорной системы или ограниченными умственными или физическими способностями, а также лица с недостаточным опытом и знаниями могут пользоваться этим прибором под присмотром или после получения инструкций о безопасном использовании прибора и потенциальных опасностях. Не позволяйте детям играть с прибором. Дети могут осуществлять контакт с утюгом за прибором, только если они старше 8 лет и находятся под присмотром взрослых. Храните прибор и шнур в месте, недоступном для детей младше 8 лет. Запрещается подключать данный прибор к внешнему таймеру или системы дистанционного управления. В случае повреждения сетевого шнура его необходимо заменить. В целях безопасности замена должна выполняться производителем, сервисным агентом или специалистом аналогичной квалификации. Вся работа использования прибора его поверхностями могут нагреваться.												
<p>Внимание!</p> <ul style="list-style-type: none">Прибор предназначен только для использования в обычных бытовых условиях. Он не предназначен для использования в таких условиях, как столовые и кухни для персонала в магазинах, офисах и т. п. Прибор также не предназначен для использования пользователями гостиниц, гостевых домов и т. п. Если мышь, пластины гриля в посудомоечной машине, задняя сторона пластин может окислиться, что приведет к образованию на ней черного налета или эмальи. Подключайте прибор только к заземленной розетке. Не допускайте обвисания шнура с края стола или места установки прибора. Во время работы прибора некоторые поверхности могут быть очень горячими. Прежде чем произвести очистку прибора или убрать его для хранения, дайте прибору полностью остыть. Не допускайте контакта пластины с острыми предметами или абразивными материалами, так как они могут повредить антипригарную поверхность. Всегда выключайте прибор после использования. Для оптимального результата работы контактного гриля всегда выполняйте очистку прибора после каждого использования. Извлеките пластины гриля, чтобы получить доступ к нагревательным элементам, а затем протрите эти детали тканью. Будьте аккуратны и не проливайте воду на включенный прибор.												
<p>Электromagnитные поля (ЭМП)</p> <ul style="list-style-type: none">Этот прибор соответствует применимым стандартам и нормам по воздействию электромагнитных полей.												
<p>Заказ аксессуаров</p> <ul style="list-style-type: none">Чтобы приобрести аксессуары или запасные части, посетите веб-сайт www.philips.com/support или обратитесь в местную торговую организацию Philips. Вы также можете обратиться в центр поддержки потребителей в вашей стране (контактные данные указаны в международном гарантийном талоне).												
<p>Утилизация</p> <ul style="list-style-type: none">Этот символ означает, что продукт не может быть утилизирован вместе с бытовыми отходами (2012/19/EC). Выполняйте раздельную утилизацию электрических и электронных изделий в соответствии с правилами, принятыми в вашей стране. Правильная утилизация помогает предотвратить негативное воздействие на окружающую среду и здоровье человека.												
<p>20</p> <p>PAP</p> <p>LDPE</p> <p>Пластиковый упаковочный материал изготовлен из ПЭНП, ПЭВП, полистирола и пластика/прочих металлов.</p>												
<p>Гарантия и поддержка</p> <p>Versuni предлагает 2-летнюю гарантию на данный продукт, которая начинается со дня действия с даты его приобретения. Эта гарантия действительна, если неисправность продукта вызвана его некорректной эксплуатацией или обслуживанием. Наша гарантия не влияет на осуществление ваших прав потребителя. Больше информации по активации положений гарантийного обслуживания см. на нашем веб-сайте www.philips.com/support</p>												
<p>Гарантийный талон</p> <p>Идентифици</p> <p>Модель</p> <p>Модель</p> <p>Цена</p> <p>Дата продажи</p> <p>Фирма продавца</p> <p>Штатный магазин</p>												
<p>Идентифици получен в исправном состоянии, в полной комплектности, с инструкцией по эксплуатации на родном языке. Со всеми техническими характеристиками, функциональными возможностями и правилами эксплуатации ознакомлены. Изданные осмотрены и проверены в моем присутствии, претензий к качеству и внешнему виду не имею. Все изложено в инструкции по эксплуатации и гарантийному талоне обещаясь выполнять и гарантирую выполнение всеми пользователями изделия. С условиями гарантии ознакомлен и согласен: (ОДПО и подпись покупателя)</p>												
<p>грийль</p> <p>NO6307</p> <p>220-240V 50-60Hz 800-2200W</p> <p>Импортер на территории России и таможенного союза: ООО «Версунни, Российская Федерация, 123022, г. Москва, ул. Сергея Макеева, д. 13, 5 этаж, помещение XVII, комната 31, номер телефона 8 800 200 9555</p>												
<p>Исготовитель:</p> <p>«ДАПТ Б.Б.», Туссенденпан 4 а, 9206АД, Драхтен, Нидерланды</p> <p>Для бытовых нужд</p> <p>Сделано в Китае</p> <p>Прибор класса I</p> <p>Если не указано иное, весь упаковочный материал в коробке изготовлен из переработанной бумаги, см. маркировку PAP на коробке.</p>												
<table> <tbody><tr> <td></td> <td>Условия хранения</td> <td>Условия эксплуатации</td> </tr> <tr> <td>Температура</td> <td>-20 ~ +60°C</td> <td>+10°C ~ +50°C</td> </tr> <tr> <td>Относительная влажность</td> <td></td> <td>20% ~ 95%</td> </tr> <tr> <td>Атмосферное давление</td> <td></td> <td>98 ~ 102kPa</td> </tr> </tbody></table>		Условия хранения	Условия эксплуатации	Температура	-20 ~ +60°C	+10°C ~ +50°C	Относительная влажность		20% ~ 95%	Атмосферное давление		98 ~ 102kPa
	Условия хранения	Условия эксплуатации										
Температура	-20 ~ +60°C	+10°C ~ +50°C										
Относительная влажность		20% ~ 95%										
Атмосферное давление		98 ~ 102kPa										

Slovenčina
<p>Uvod</p> <p>Blazhoseleme vam ku kupje a vitame vsj medru poluizvafatelni produktov splošnosti Philips.</p> <p>Ak chete napajati využit podporo ponikavaj splošnostu Philips, zaregistrujte svoj produkt na lokalite www.philips.com/welcome.</p>
<p>Doležitá</p> <ul style="list-style-type: none">Pred použitím zariadenia si pozorne prečítajte tento leták s dôležitými informáciami a uschovajte si ho na neskoršie použitie.
<p>Nebezpečnévarno</p> <ul style="list-style-type: none">Zariadenie ani kábel neponárajte do vody ani do žiadnej inej kvapaliny.
<p>Varovanie</p> <ul style="list-style-type: none">Pred zapojením zariadenia skontrolujte, či napätie uvedené na spodnej časti zariadenia súhlasí s napätím v sieti vo Vašej domácnosti. Zariadenie nepoužívajte, ak sú zástrčka, sieťový kábel alebo iné súčasti poškodené. Zabráňte kontaktu napájajúceho kábla s horúcimi povrchmi. Áby ste predišli nebezpečným situáciám, nikdy nepripájajte toto zariadenie na časový spínač. Počas používania nenechávajte zariadenie bez dozoru. Toto zariadenie môže používať deti staršie ako 8 rokov a osoby, ktoré majú obmedzené telesné, zmyslové alebo mentálne schopnosti alebo nemajú dostatok skúseností a znalostí, pokiaľ sú pod dozorom alebo im bolo vysvetlené bezpečné používanie tohto zariadenia a za predpokladu, že rozumujú príslušným rizikám. Deti sa nesmú hrať s týmto spotrebičom. Toto zariadenie smú čistiť a udržiavať iba deti staršie ako 8 rokov a musia byť pritom pod dozorom. Zariadenie a jeho kábel uchovávajte mimo dosahu detí mladších ako 8 rokov. Zariadenie nie je určené na oxidovanie prostredievidiacim externým čosovadom ani samostatným systémom diaľkovej ovládania. Ak je napájací kábel poškodený, musí ho vymeniť výrobca, poskytovateľ servisných služieb výrobcu alebo ná kvalifikovanú osobu, aby predišlo nebezpečným situáciám. Prístupné povrchy sa počas používania môžu zohriať na vysokú teplotu.
<p>Upozorenie</p> <ul style="list-style-type: none">Tento spotrebič je určený len a bežné používanie v domácnosti. Nie je určený na používanie v prostredí, ako sú kuchynky pre zamestnancov v obchodoch či kanceláriách, na farmách ani v iných pracovných priestoroch. Takisto nie je určený pre klientov hotelu, mototel, penziónov a iných ubytovacích zariadení. Ak umývate grilovacie dosky v umývačke riadu, môže dôjsť k oxidácii na zadnej strane dosky, to môže mať za následok, že na zadnej strane dosky zostane čierny prúžok alebo lúka. Zariadenie pripojte jedine do uzemnenej zásuvky. Nedovoľte, aby napájací kábel prešival cez okraj stola alebo kuchynskej linky, na ktorej je zariadenie položené. Keď zariadenie pracuje, teplota dostupných povrchov môže byť vysoká. Nie dotknite zariadenia alebo jeho ovládanie ho nechať úplne vychladnúť. Nedotýkajte sa platni ostrými ani drsnými predmetmi, pretože by ste mohli poškodiť ich nepříhavý povrch. Po použití zariadenie vždy vypnite a odpojte zo siete. Áby ste dosiahli čo najlepší výsledok z kontaktného grilu, zariadenie vždy po každom použití vyčistite. Keď vyberiete rošty, ohrevné telesá budú otvorené, tieto časti môžu vyžihať handričkou. Dávajte pozor, aby ste na tieto podložky nenavalpali žiadnu vodu.
<p>Elektromagnetické polia (EMF)</p> <ul style="list-style-type: none">Tento spotrebič vyhovuje príslušným normám a smerniciam týkajúcim sa vystavenia elektromagnetickým poliam.
<p>Objednanie príslušenstva</p> <ul style="list-style-type: none">Ak chcete zakúpiť príslušenstvo alebo náhradné diely, navštívte webovú stránku www.philips.com/support alebo sa obráťte na miestneho predajcu výrobkov Philips. Obráťť sa môžete aj na Stredisko starostlivosti o zákazníkov spoločnosti Philips vo vašej krajine (podrobnosti nájdete v medzinárodnom záručnom liste).
<p>Recyklácia</p> <ul style="list-style-type: none">Tento symbol znamená, že tento výrobok sa nesmie likvidovať s bežným komunálnym odpadom (smernica 2012/19/EU). Postupujte podľa predpsov platných vo vašej krajine pre separovaný zber elektrických a elektronických výrobkov. Správna likvidácia pomôha zabrániť negatívnym dopadom na životné prostredie a zdravie človeka.
<p>Záruka a podpora</p> <p>Versuni ponúka dvojrôžnú záruku po zakúpení tohto produktu. Táto záruka neplatí na poškodenie spôsobené nesprávnym používaním alebo nedostačtým údržbou. Naša záruka nemá podľa zákona vplyv na vaše práva spotrebiteľa. Ak chcete zistiť viac alebo uplatniť záruku, navštívte náš web www.philips.com/support</p>
Slovenčina
<p>Uvod</p> <p>Čestítamo vam ob nakupu. Dobrodošli pri Philips!</p> <p>Da bi v celoti izkoristili vse prednosti Philipsove podpore, izdelke registrirajte na www.philips.com/welcome</p>
<p>Pomembno</p> <ul style="list-style-type: none">Pred uporabo aparata natančno preberite ta letak s pomembnimi informacijami in ga shranite za poznejšo uporabo.
<p>Nevarnost</p> <ul style="list-style-type: none">Aparatá ali omrežnega kabla ne potaplajte v vodo ali katerokoli drugo tekočino.
<p>Opozorilo</p> <ul style="list-style-type: none">Pred priključitvijo aparata na električno omrežje preverite, ali na dnu aparata navedena napetost ustreza napetosti lokalnega električnega omrežja. Aparata ne uporabljajte, če je poškodovan vtičnik, kábel ali katera druga komponenta. Omrežnega kabla ne hranite v bližini vročih površin. Aparata ne priklapljajte na zunanje časovno stikalo, da ne povzročite nevarnosti. Aparata ne pustite delovati brez nadzora. Na aparat lahko uporabljate otroci od 8. leta starosti naprej in osebe z zmajmanjimi fizičnimi ali psihičnimi sposobnostmi ali s pomanyjimi izkušinjami in znanjem. Če so prejle navodila glede varne uporabe aparata ali jih pri uporabi navedeno odgovorva oseba, ki jih opozori na morebitne nevarnosti. Otroci naj se ne igrajo z aparatom. Otroci aparata ne smejo čistiti in vzdrževati, če niso starejši od 8 in pod nadzorom. Aparat in kabel nista izven dosegva otrok, pod 8. letom starosti. Aparata ne uporabljajte z zunanjim časovnikom ali ločenim sistemom za daljinsko upravljanje. Če je omrežni kábel poškodovan, ga lahko zamenja samo proizvajalec, njegov servisni zastopnik ali druga usposobljena oseba, da se izogne nevarnosti. Dostopne površine med delovanjem lahko postanejo vroče.
<p>Previdno</p> <ul style="list-style-type: none">Aparat je namenjen izključno običajni uporabi v gospodinjstvu. Ni namenjen uporabi v okoljih, kot so čajne kuhinje v trgovinah, pisarnah, kmetijah in drugih delovnih okoljih. Namenjen ni niti za uporabo s strani gostov v hotelih, motelih, gostiščih in drugih namestitvenih objektih. Če ploščo za žar pomivate v pomivalnem stroju, lahko na hrbtni strani plošče pride do oksidacije, zaradi česar lahko nastane črn prah ali snov. Aparat priključite le na ozemljeno vtičnico. Omrežni kábel naj ne visi preko roba ali pulca, na katera ga je postavljen aparat. Temperatura dostopnih površin je lahko med delovanjem aparata visoka. Pred čiščenjem ali shranjevanjem aparata počakajte, da se le-ta povsem ohladi. Namenjen ni niti za uporabo s strani gostov v hotelih, motelih, gostiščih in drugih namestitvenih objektih. Po uporabi izklopite in izkličite aparat. Za najboljšie rezultate uporabe kontaktni žar očistite po vsaki uporabi. Če odstranite ploščo, lahko dosežete grele elemente in jih očistite s krpo. Teh delov ne smete zmočiti.
<p>Elektromagnetna polja (EMF)</p> <ul style="list-style-type: none">Ta aparat ustreza veljavnim standardom in predpisom glede izpostavljenosti elektromagnetnim poljem.
<p>Naročanje dodatne opreme</p> <ul style="list-style-type: none">Če želite kupiti dodatno opremo ali nadomestne dele, obiščite spletno stran www.philips.com/support ali prodajalca izdelkov Philips. Obrnite se lahko tudi na Philipsov center za pomoč uporabnikom s svoji državi (kontaktné podatke si ogledajte na mednarodnem garancijskem listu).
<p>Recikliranje</p> <ul style="list-style-type: none">Ta simbol pomeni, da izdelek ne smete odlagati skupaj z običajnimi gospodinjstvi odpadki (2012/19/EU). Upoštevajte državne predpise za ločeno zbiranje elektrčnih in elektronskih izdelkov. S pravilnim odlaganjem pripomorete k preprečevanju negativnih vplivov na okolje in zdravje ljudi.
<p>Garancija in podpora</p> <p>Versuni za ta izdelek nudi dvuelitno garancijo po nakupu. Ta garancija ne velja, če je okvara posledica nepravilne uporabe ali slabega vzdrževanja. Naša garancija ne vpliva na vaše pravice, ki jih imate kot potrošnik v skladu z zakonodajo. Za več informacij ali za uveljavljanje garancije obiščite naše spletno mesto www.philips.com/support</p>
Shqip
<p>Hyje</p> <p>Urime për blerjen dhe mirë se vini te Philips!</p> <p>Për të përfituar plotësisht nga mbështetja që ofron Philips, regjistroni produktin në faqen www.philips.com/welcome</p>
<p>E rëndësishme</p> <ul style="list-style-type: none">Lexoni me kujdes këtë fletëpalosje me informacione të rëndësishme përpara se ta vini në punë pajisjen dhe ruajeni për referencë në të ardhmen.
<p>Rrezik</p> <ul style="list-style-type: none">Mos e zhytini pajisjen apo kordonin elektrik në ujë apo në ndonjë lëng të ëhtë.
<p>Paralajmërim</p> <ul style="list-style-type: none">Përpara se ta vini në punë pajisjen kontrolloni nëse tensioni i treguar në pjesën e poshtme të pajisjes meqenë tensionin e rrejtet elektrik lokal. Mos e përdorni pajisjen elektrike nëse kordonin elektrik apo pjesë të tjera janë të dëmtuara. Mblajeni kordonin elektrik larg sipërfaqeve të nxehta. Për të shmangur situata të rrezikshme, mos e lidhni kurrë këtë pajisje me stakues të jashtëm me kohëmatës. Mos e lini pajisjen në punë pa mbikëqyerje. Kjo pajisje mund të përdoret nga femijë të moshës 8 vjeç e lart dhe nga persona me aftësi të kufizuara fizike, ndjore ose mendore, apo që kanë mungesë përvojë dhe njohurish vetëm nëse ata mbikëqyerin ose udhëzohen për përdorimin e sigurt të pajisjes dhe nëse kujtojnë rreziqet e përfishira. Femijët nuk duhet të luajnë me pajisjen. Pastrimi dhe mirëmbajtja nga përdoruesit nuk duhen kryer nga femijët, përveç nëse janë më të mëdhenj se 8 vjeç dhe nën mbikëqyerje. Mblajeni pajisjen dhe kordonin larg vendëve ku mund të arrijtë nga femijët më të vegjël se 8 vjeç. Pajisja nuk është menduar të vëhet në përdorim me anë të një kohëmatësi të jashtëm apo në sistemi të veçantë për komandim nga distanca. Nëse kordonin elektrik është i dëmtuar, duhet ndërthur nga prodhuesi, agjenti i tji servisit apo personi me kualifikim të ngjashëm, në mënyrë që të shmangët rrezikun. Sipërfaqet e aksesueshme mund të nxehten gjatë përdorimit.
<p>Kujdes</p> <ul style="list-style-type: none">Kjo pajisje është parashikuar vetëm për përdorim të zakonshëm në shtëpi. Ajo nuk është menduar për përdorim në ambiente si kuzhinat profesionale apo dyqane, zyra, ferma ose ambiente të tjera puna. Mos e përdorni pajisjen elektrike nëse të mprehet apo gjënohet, pasi do të dëmtoni sipërfaqen jonigjeshme. Gjithmonë fikeni pajisjen dhe hiqeni nga prizat pas përdorimit. Për të marrë rezultim më të mirë nga skara e kontaktit, pastrojeni gjithmonë pajisjen pas çdo përdorimi. Kur të miximi skara, rezistentat dall hapur dhe mund t'i pastroini këtu me një leckë. Bëni kujdes të mos bëjë ujë tek padok.
<p>Fushat elektromagnetike (EMF)</p> <ul style="list-style-type: none">Kjo pajisje është në përputhje me standardet dhe rregulloret në fuqi për ekspozimin ndaj fushave elektromagnetike.
<p>Porsitja e aksesorëve</p> <ul style="list-style-type: none">Për të blerë aksesore ose pjesë këmbimi, vizitoni www.philips.com/support ose shkoni te shitësi i Philips. Gjithashtu mund të kontaktoni me pikën e shërbimit të klientit të "Philips" në vendin tuaj (shihni fletëpalosjen ndërkombëtare të garancisë për të dhënat e kontaktit).
<p>Ricklimi</p> <ul style="list-style-type: none">Ky simbol do të thotë që produkti nuk duhet të hidhet me mbeturinat normale në shtëpi (2012/19/EC). Ndigni rregullat shtetërore për hedhjen e veçur të produkteve elektrike dhe elektronike. Hedhja e duhur ndihmon në parandalimin e pasojave negative ndaj mjedisit dhe shëndetit të njeriut.
<p>Garancia dhe mbështetja</p> <p>Versuni ofron një garancie dyvjeçare pas blerjes për këtë produkt. Kjo garanci nuk vlen nëse defekti ndodh për shkak përdorimit të gabuar apo mosmirëmbajtjeje. Garancia jonë nuk prek të drejtat tuaja sipas ligjit si konsumator. Për më shumë informacion ose për të përdorur garancinë, ju lutemi të vizitoni faqen tonë të internetit www.philips.com/support</p>
Srpski
<p>Uvod</p> <p>Čestitamo na kupovini i dobrodošli u Philips!</p> <p>Da biste na najbolji način iskoristili podršku koju nudi kompanija Philips, registrujte svoj proizvod na www.philips.com/welcome</p>
<p>Važno</p> <ul style="list-style-type: none">Pre upotrebe aparata pažljivo pročitate ovaj brošuru sa važnim informacijama i sačuvajte je za buduće potrebe.
<p>Opasnost</p> <ul style="list-style-type: none">Ne uranjajte aparat ili kabl za napajanje u vodu ili bilo koju drugu tečnost.
<p>Upozorenje</p> <ul style="list-style-type: none">Pre priključivanja aparata proverite da li naopu naznačen na donjoj strani aparata odgovara napona lokalne električne mreže. Aparat ne upotrebavajte ako je utičnik, kabl ili drugi delovi oštećeni. Držite kabl dalje od vrelnih površina. Da se ne biste izlagali opasnosti, ovaj aparat nikad ne smete priključiti na spoljni prekidač kontrolisan tajmerom. Nikada ne ostavljate aparat da radi bez nadzora. Ovaj aparat mogu da koriste deca starija od 8 godina i osebe sa smanjenim fizičkim, senzornim ili mentalnim sposobnostima, ili nedostatkom iskustva i znanja, pod uslovom da su pod nadzorom ili da su dobile uputstvo za bezbednu upotrebu aparata i da razumeju moguće opasnosti. Deca ne bi trebalo da se igraju aparatom. Čišćenje i korisničko održavanje dopuštene je samo deci starijoj od 8 godina i uz nadzor odraslih. Aparat i njegov kabl držite van domašaja dece mlađe od 8 godina. Aparat nije namenjen za upotrebu sa spoljnim tajmerom, ili ovdječnim sistemom za daljinsko upravljanje. Ako je kabl za napajanje oštećen, mora da ga zameni proizvođač, njegov servisni agent ili na sličan način kvalifikovane osebe kako bi se izbegla opasnost. Površine koje se dodiruju mogu da postanu vruće dok aparat radi.
<p>Opomena</p> <ul style="list-style-type: none">Ovaj aparat je namenjen isključivo standardnoj upotrebi u domaćinstvu. Nije namenjen za upotrebu u okruženjima kao što su kuhinje za oseobe u prodavnicama, kancelarijama, na farmama i u drugim radnim okruženjima. Nije namenjen ni za upotrebu od strane klijenata u hotelima, motelima, prenoćištima i drugim vrstama smeštaja. Ako perete ploče za žar u mašini za pranje sudova, postoji šansa da dođe do oksidacije na zadnjoj strani ploče, što može dovesti do toga da na ploči oстане crn praš ili lúka. Aparat priključite samo u uzemljenu utičnicu. Nemojte ostavljati kabl za napajanje da visi preko ivice stola ili radne površine na koju je smešten aparat. Kada aparat radi, temperatura dostupnih površina može da bude visoka. Pre čišćenja ili odlaganja aparata, ostavite ga da se potpuno ohladi. Nikada ne dodirujte grejne ploče ostrim ili abrazivnim predmetima jeto oštećuje telefonsku oblogu. Nakon upotrebe obavezno isključite aparat i isključite ga iz struje. Da biste dobili najbolje rezultate sa kontaktnim grilom, ovek očistite aparat nakon svake upotrebe. Kada uklonite ploče za grilovanje, grejni elementi će biti izloženi, te delove možete da očistite krpom. Budite pažljivi kako ne biste prosluli vodu na ove ploče.
<p>Elektromagnetna polja (EMF)</p> <ul style="list-style-type: none">Ovaj aparat usklađen je sa primenljivim standardima i propisima u vezi sa izlaganjem elektromagnetnim poljima.
<p>Naručivanje dodatka</p> <ul style="list-style-type: none">Da biste kupili dodatke ili rezervne delove, posetite www.philips.com/support ili se obratite prodavcu Philips proizvoda. Takođe možete da se obratite centru za korisničku podršku kompanije Philips u vašoj zemlji (podatke za kontakt potražite na međunarodnom garantnom listu).
<p>Recikliranje</p> <ul style="list-style-type: none">Ovaj simbol ukazuje na to da ovaj proizvod ne sme da se odlaže sa običnim kućnim otpadom (2012/19/EU). Pratite propise svoje zemlje za zasebno prikupljanje otpadnih električnih i elektronskih proizvoda. Pravilno odlaganje doprinosi sprečavanju negativnih posledica po životno sredinu i zdravlje ljudi.
<p>Garancija i podrška</p> <p>Versuni oferi dvojeđinju garanciju nakon kupovine ovog proizvoda. Ova garancija ne važi ako je kvar nastao usled nepravilne upotrebe ili lošeg održavanja. Naša garancija ne utiče na vaša potrošačka prava koja imate po zakonu. Za dodatne informacije ili pozivanje na garanciju, posetite našu web lokaciju www.philips.com/support</p>

Svenska
<p>Introduktion</p> <p>Vi gratulerar till ditt köp och hälsar dig välkommen till Philips!</p> <p>Genom att registrera din produkt på www.philips.com/welcome kan du dra nytta av Philips support.</p>
<p>Viktigt</p> <ul style="list-style-type: none">Läs det här häftet med viktig information noggrant innan du använder apparaten och spara sedan häftet för framtida bruk.
<p>Fara</p> <ul style="list-style-type: none">Sänk inte ner apparaten eller nätsladden i vatten eller någon annan vätska.
<p>Varning</p> <ul style="list-style-type: none">Kontrollera att den nätspänning som anges på produktens undersida motsvarar den lokala nätspänningen innan du kopplar in den. Använd inte apparaten om stickkontakten, nätsladden eller någon annan del är skadad. Låt inte nätsladden komma i kontakt med vatten ytor. Anslut aldrig apparaten till en extern timer eftersom det kan leda till fara. Lämma inte apparaten oövervakad när den är igång. Den här apparaten kan användas av barn som är 8 år och äldre och av personer med olika funktionshinder, eller som inte har kunskap om hur apparaten används, så länge de övervakas och får instruktioner angående säker användning och förstå riskerna som medföljer. Barn ska inte leka med produkt. Rengöring och underhåll bör inte göras av barn under 8 år om de inte är under tillsyn av vuxen. Se till att apparaten och dess sladd är utom räckhåll för barn under 8 år. Apparaten är inte avsedd att drivas med hjälp av en extern timer eller ett separat fjärrkontrollsystem. Om nätsladden är skadad måste den alltid bytas ut av tillverkaren, ett servicecenter eller liknande behöriga personer för att undvika olyckor. Ytorna kan bli varma när apparaten används.
<p>Varning</p> <ul style="list-style-type: none">Apparaten är endast avsedd för användning i vanliga hemmiljöer. Den är inte avsedd att användas i miljöer som personalkök i butiker, på kontor, bondgårdar eller andra arbetsplatser. Den är inte heller avsedd att användas av kunder på hotel, motel, bed- och breakfast eller andra liknande boendeställen. Om du drögar grillatorn i diskmaskinen kan oxidering uppstå på plattans bakside, vilket kan leda till ett svart pulver eller ämne finns kvar på plattans bakside. Anslut aldrig apparaten till ett jordat vägguttag. Se till att sladden inte hänger över kanten på bordet eller arbetsbänken där apparaten står. De ytor som du kan komma att vidöra kan vara mycket varma när apparaten används. Låt apparaten svalna helt innan du rengör eller ställer undan den. Rör aldrig vid lagarna med vassa eller slipande föremål eftersom det skadar non-stick-beläggningen. Rör aldrig allte gett apparaten och dra ur nätsladden efter användning. För att få bästa resultat från din kontaktr grill, zariadenie vždy po každom použití vyčistite. Keď vyberiete rošty, ohrevné telesá budú otvorené, tieto časti môžu vyžihať handričkou. Dávajte pozor, aby ste na tieto podložky nenavalpali žiadnu vodu.
<p>Elektromagnetiska fält (EMF)</p> <ul style="list-style-type: none">Den här apparaten uppfyller tillämpliga standarder och regler gällande exponering av elektromagnetiska fält.
<p>Beställa tillbehör</p> <ul style="list-style-type: none">Om du vill köpa tillbehör eller reservdelar kan du gå till www.philips.com/support eller en Philips-återf