



Luftventilert



Temperatur-regulering



Fuktighets-sensor



ECO Mode

CTS4190V Tørkeskap

- Tørkekapasitet 4 kg
- Fuktighetssensor
- 3 opphengsseksjoner
- ECO-modus
- Overopphetingsbeskyttelse

Et fleksibelt og brukervennlig tørkeskap for ethvert hjem

Dette tørkeskapet har tre opphengsseksjoner med en total tørkelengde på 18 meter. Den innebygde fuktighetssensoren registrerer automatisk når klesvasken er tørr, noe som gjør tørkingen svært effektiv og enkel, og dessuten skånsom for alle klærne dine.

Effektivt luftventilert system

Dette luftventilerte tørkeskapet varmer opp luft som deretter sirkuleres i hele skapet, noe som sikrer rask og jevn tørking. Den effektive tørkemethoden er ikke bare pålitelig, den er også skånsom mot klærne dine.

Justerbar tid og temperatur

Med justerbar tid og temperatur kan du tilpasse tørkingen til dine behov. Velg mellom forhåndsinnstilte alternativer, eller still inn ønsket tid og temperatur selv, for optimale resultater.

Automatisk tørkefunksjon

Fuktighetssensoren sørger for perfekt tørking av klærne hver gang, uten at de tørkes for mye eller lite. Med den automatiske tørkefunksjonen slås tørkingen automatisk av når ønsket tørkegrad er nådd.

Sikkerhet først med overopphetingsbeskyttelse

Du trenger ikke bekymre deg for overoppheting. Dette tørkeskapet har et innebygd temperaturkontrollsystem som automatisk slår av oppvarmingen når temperaturen blir høy.



Produktgenskaper

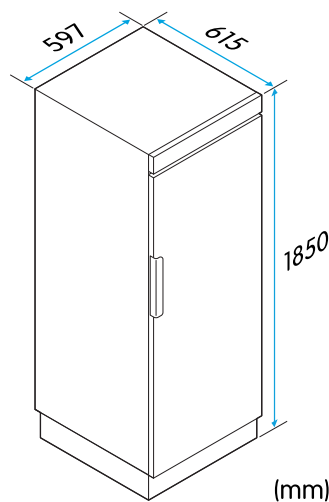
Farge	Hvit
Installering	Frittstående
Tørketype	Luftventilert
Tørkekapasitet	4 kg
Total tørkelengde	18 m
Antall hengere	6
Display	Ja
Fuktighetssensor	Ja
Tidsur	Ja
Overopphetingsbeskyttelse	Ja

Tekniske spesifikasjoner

Nettvekt	52 kg
Høyde	1850 mm
Bredde	597 mm
Dybde	615 mm
Dørhengsel	Venstre eller høyre
Strømtilførsel	230 V, 50-60 Hz
Ledningens lengde	1,5 m
Nominell strøm	10 A
Oppvarmingseffekt	2050 W
Luftbårne støyutslipp	57 dB
Tørketid	90 min
Vannfjerningskapasitet	25 g/min
Lengde på ventilasjonsslange	1 m
Diameter på ventilasjonsslange	100 mm
Luftstrømkapasitet	150 m ³ /t
Tømt luftvolum	85 m ³ /t
Modellidentifikasjon	CTS4190V

Du finner mer informasjon om produktets energieffektivitet på <https://eprel.ec.europa.eu/>. Bruk modellidentifikasjonen til å finne informasjon.

Mål



Informasjonen kan endres. Det kan forekomme utilsiktede feil i informasjonen.