

# ELVITA

Med Elvita får du plats för allt det du uppskattar. Du får noga utvalda produkter med kloka lösningar till ett bra pris, designade för att lösa vardagen.



ECO



Fördröjning



Trumrengöring



Snabbtvätt

## CTM5916V Tvättmaskin

- Nominell kapacitet: 9 kg
- Maximalt centrifugeringsvarvtal 1600 varv/min
- 15 valbara program
- Energieffektivitetsklass A

### En designad premiumtvättmaskin

Den här exklusiva tvättmaskinen har en elegant svart pekskärm, många alternativ och valbara program. ECO-programmet är avsett för att minska vatten- och energiförbrukningen vilket gör det till ett miljövänligt alternativ. Om du är intresserad av både hållbarhet och design är detta rätt tvättmaskin för dig.

### Smarta och effektiva tvättprogram

Tvättmaskinen erbjuder en mängd olika program som är skräddarsydda för att tvätta kläder och textilier av bomull, syntet, ylle och mixade material. Den har även specialprogram för fläckborttagning och sportkläder. Om du har bråttom kan ett av programmen få din tvätt klar på bara 14 minuter. Du kan använda funktionen Fördröjning för att bestämma när tvätten ska vara klar.

### Ännu renare med Trumrengöring.

Den här tvättmaskinen erbjuder en överlägsen nivå av renhet med sitt smarta Trumrengöringsprogram. Det förhindrar obehagliga lukter, mögel och ansamling av tvättmedel och håller maskinen fräsch och hygienisk, vilket är avgörande för jämnt ren tvätt. Dessutom förlänger Trumrengöringsprogrammet maskinens livslängd genom att bibehålla optimal prestanda, vilket gör den till ett perfekt val för ditt hem.

### Anpassa programmen för att uppfylla dina behov

Förutom tvättprogrammen har denna tvättmaskin inställningar för att justera temperatur och centrifugeringsvarvtal, ange nedsmutsningsnivå samt lägga till ånga eller en extra sköljning. Den här flexibla tvättmaskinen är en utmärkt kompanjon för alla dina tvättbehov.



## Produktgenskaper

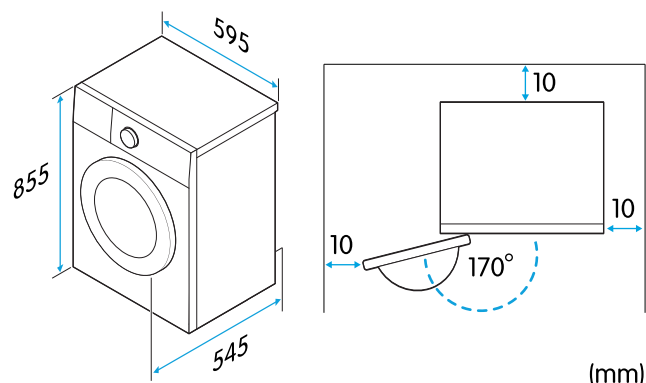
Färg	Vit
Installation	Fristående
Matning	Frontmatad
Tvättkapacitet	9 kg
Max. centrifugeringsvarvtal	1600 varv/min
Display	Ja
Automatisk tvättmedelsdosering	Nej
Fördröjd start	Ja
Extra sköljning	Ja
Ångfunktion	Ja
Barnlås	Ja

## Tekniska specifikationer

Nettovikt	76 kg
Volym, trumma	65 l
Höjd	855 mm
Bredd	595 mm
Djup	545 mm
Dörrgångjärn	Vänster
Vatteninloppsslangens längd	1,4 m
Vattenavloppsslangens längd	1,5 m
Strömförsörjning	220-240 V, 50 Hz
Sladdlängd, typ av kontakt	1,4 m, jordad
Märkström	10 A
Märkeffekt	2200 W
Standardvattentryck	0,1 MPa ~ 1 MPa
Nominell bullernivå centrifugering	78 dB
Centrifugering bullerklass	C
Nominell restfuktighet efter ECO 40-60-program	42,6 %
Viktad vattenförbrukning, tvätt, baserad på programmet ECO 40-60, full last	49 liter/progra m
Energiklass	A
Centrifugering-torkning effektivitetsklass	A
Modellbeteckning	CTM5916V

Läs mer om produktens energieffektivitet på <https://eprel.ec.europa.eu/>. Använd modellbeteckningen för att hitta information.

## Mått



Informationen kan komma att ändras. Oavsiktliga fel i informationen kan förekomma.

## Energimärkning

