

iQ500, Tvättmaskin, frontmatad, 10 kg, 1600 v/min WG56H2ABDN



WX975600	Tillbehör tvätt, Fastsättning för fötter
WZ10131	Tilloppsslang för tvättmaskin
WZMPF10 :	
WZWP20W	Förhöjningssockel med utdragslåda

En intelligent tvättmaskin som är 20 % mer energieffektiv än energiklass A, med fläckborttagning, smartFinish, i-Dos och tvättmedelsskanning med hjälp av Home Connect.

- ✓ i-Dos med tvättmedelsskanning: Doserar automatiskt tvättmedel med maximal precision, tvätt efter tvätt.
- ✓ i-Dos: Doserar automatiskt precis så mycket tvättmedel och vatten som behövs.
- ✓ speedPack L: Korta ner program eller tvätta på bara 15 minuter.
- ✓ Home Connect-appen (Android och iOS): Kom åt och styr din tvättmaskin var du än är.
- ✓ Fjärrövervakning: Håll kontroll över din tvätt var du än är.

Energi klass: A
Vägd energiförbrukning i kWh per 100 tvättcykler för ekoprogram 40-60: 40 kWh
Maximal kapacitet i kg: 10.0 kg
Ekoprogrammets vattenförbrukning i liter per cykel: 48 l
Varaktighet för ekoprogram 40-60 i timmar och minuter vid nominell kapacitet: 3:55 h
Effekt klass för centrifugering för ekoprogram 40-60: A
Ljudnivå klass: B
Ljudnivå, dB: 75 dB(A) re 1pW
Inbyggd / fristående: Fristående
Mått (H x B x D): 845x598x590 mm
Nettovikt: 80.0 kg
Anslutningseffekt: 2300 W
Säkringsskydd: 10 A
Spänning: 220-240 V
Frekvens: 50 Hz
Anslutningskabelns längd: 210.0 cm
Dörrhängning: Vänster
Hjul: Nej
EAN kod: 4242003955420
Typ av installation: Fristående



iQ500, Tvättmaskin, frontmatad, 10 kg, 1600 v/min WG56H2ABDN

Effekt/Förbrukning

- Energiklass¹: A
- A -20%: 20% mer effektivt än gränsvärdet för energieffektivitetsklass A****
- Energi² / Vatten³: 40 kWh kWh / 48 liter
- Kapacitet: 10 kg
- Effektivitetsklass centrifugering: A
- Centrifugering/minut^{**}: 0 - 1600 U/min
- Ljudnivå: 75 dB dB (A) re 1 pW
- Ljudeffektivitetsklass: B

Program

- Standardprogram: bomull, syntet, fintvätt, handtvätt ylle
- Automatiskt program: sensorstyrd tvätt och dosering
- smartFinish: Ångprogram som minskar rynkor på torra kläder
- Specialprogram: Automatisk skonsam, Outdoor/Impregnering, urpumpning / centrifugering, Mix, Sköljning, Super 15 min / Super 30 min
- Program via appen: rengöring av trumma med påminnelse, skjortor, jeans/mörk tvätt, Sports/fitness

Förbrukning och prestanda

- Home Connect: fjärrövervakning och kontroll, energihantering, fjärrdiagnostik samt ytterligare program via nedladdning. Håll alltid din apparat uppdaterad med den senaste programvaran.
- i-Dos: automatisk dosering av flytande tvätt-och sköljmedel.
- Tvättmedelsskanning: Streckodskanning av flytande tvättmedel och sköljmedel
- Beställ fläckbortagning - 6 fläckar med en knapptryckning, ytterligare 10 fläckar via Home Connect
- Alternativet "Added Steam" kan minska rynkor med upp till 40 % under tvättcykeln.*****
- touchControl-knappar: På/Av, Färdig, Fläckval, i-Dos, Remote Start, Start/Paus för påfyllning, Temperatur, VarioSpeed, För tvätt, centrifugering/sköljstopp
- Pausfunktion: Ja

Användning/Säkerhet

- Påfyllningsfunktion: stoppa tvättmaskinen för att lägga till bortglömda plagg.
- Elegant designad lutande panel för enkel kontroll
- Stor LED-display
- Hygiene Plus: rengör tvätten och dödar effektivt bakterier
- XXL Trumvolym: 70 l
- LED belysning i trumman
- waveDrum: skonsam och effektiv trumma
- 32 cm öppning, Liquid-chrome matt, white med 165° lucköppning
- antiVibration Design: ökad stabilitet och tystare gång
- waterPerfect Plus: för effektiv vattenförbrukning även vid små mängder tvätt med hjälp av intelligent sensorteknologi.
- Flödessensor för optimal vattenförbrukning och aquaSensor för optimalt sköljresultat

- Programvred med belysning, integrerad på/ av läge.
- Indikation vid överdosering av tvättmedel
- Barnspärr
- Signal vid programslut
- Användningsmätare: räknar antal körda program

Teknisk information

- iQdrive: energisnål och tyst motorteknologi
- iQdrive med 10 års motorgaranti, iQdrive: energisnål och tyst motorteknologi
- Aqua Protection
- Obalanskontroll
- Skumavkänning
- Kan skjutas under, minst 85 cm bänkhöjd
- Mått (H x B): 845 mm x 598 mm
- Enhetens djup: 590 mm
- Enhetens djup inklusive lucka: 633 mm
- Enhetens djup med öppen lucka: 1074 mm

¹ Energiklass på en skala från A till G

² Energiförbrukning i kWh per 100 cykler (program Eco 40-60)

³ Vattenkonsumtion i liter per cykel (program Eco 40-60)

⁴ Programtid Eco 40-60

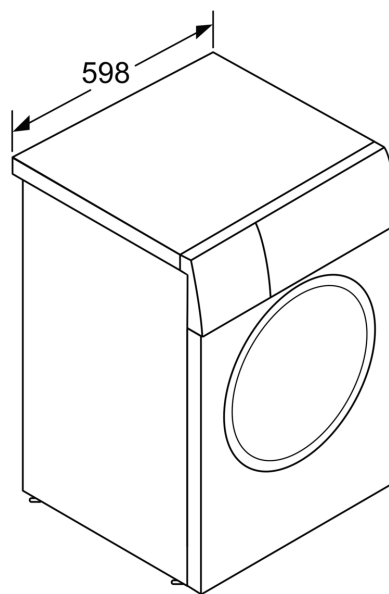
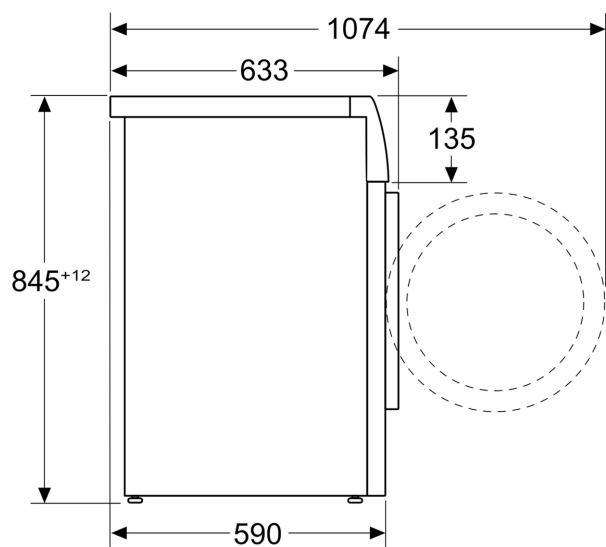
** Värdena är avrundade

**** 20% mer effektiv (40 kWh/100 cykler) än gränsvärdet (51 kWh / 100 cykler) för energiklass A enligt EU-förordning 2019/2014.

***** Test nr. Nr. E-0096-PT-24 från Deutschen Institute für Textil- und Faserforschung Denckendorf (DITF) av 20.02.24, relaterad till veckminskningen av kommersiella bomullsplagg (T-shirts och skjortor) i Mix-programmet med en belastning på 4 kg och aktiverat Added Steam-alternativet i jämförelse med textilier som inte behandlats med Added Steam-alternativet enligt DIN EN ISO 15487.

iQ500, Tvättmaskin, frontmatad,
10 kg, 1600 v/min
WG56H2ABDN

Mått i mm



Mått i mm