

iQ500, Underbyggd diskmaskin, 60 cm, Vit SN45ZW08CE



Utmärkt Zeolith®-diskmaskin som kan styras via wifi med din mobil eller med hjälp av röststyrning.

- ✓ varioSpeed Plus: diska och torka upp till tre gånger snabbare.
- ✓ Testad hygienkvalitet: Validerad hygienkvalitet för Eco 50 °C och ännu högre hygienkvalitet med programmen Intensive 70 °C och Machine Care
- ✓ Flex korgar och lådor: för flexibel och enkel i och urlastning.
- ✓ varioDrawer-toppkorg: för bestick och småsaker
- ✓ Zeolith-torkteknik och Shine & Dry: Skonsam och effektiv torkning.

SZ30BI01	Rostfria sidolister, 81 cm
SZ36BH00 :	
SZ72010	aquaStop förlängning 2 m
SZ73000	Tillbehörset diskmaskin, 4 delar
SZ73051EU :	
SZ73100	Variabel bestickkorg
SZ73300	Vinglashållare för fyra glas
SZ73640	Glas/Kopp-korg

Energiklass:	B
Energiförbrukningen för 100 cykler med ekoprogrammet: ...	65 kWh
Max antal kuvert:	14
Ekoprogrammets vattenförbrukning i liter per cykel:	9.0 l
Programmets tidslängd:	3:35 h
Ljudnivå, dB:	40 dB(A) re 1pW
Ljudnivåklass:	B
Inbyggd / fristående:	Inbyggda
Höjd med toppskiva:	0 mm
Mått:	815 x 598 x 573 mm
Nischmått (H x B x D):	815-875 x 600 x 550 mm
Djup med dörren öppen i 90°:	1150 mm
Justerbara fötter:	Ja, alla framifrån
Max höjdjustering:	60 mm
Justerbar sockelplåt:	Höjd och djup
Nettovikt:	47.1 kg
Bruttovikt:	49.0 kg
Anslutningseffekt:	2400 W
Säkringskydd:	10 A
Spänning:	220-240 V
Frekvens:	50; 60 Hz
Anslutningskabelns längd:	175.0 cm
Elkontakt:	Jordad stickkontakt
Längd, tilloppsslang:	165 cm
Längd, avloppsslang:	190 cm
EAN kod:	4242003955109
Typ av installation:	Underbyggd



iQ500, Underbyggd diskmaskin, 60 cm, Vit SN45ZW08CE

Förbrukning och prestanda

- Energiklass¹: B
- Energi² / Vatten³: 65 kWh / 9 liter
- Kapacitet: 14 standardkuvert
- Programtid⁴: 3:35 (h:min)
- Ljudnivå: 40 dB(A) re 1 pW
- Ljudnivåklass: B

Program och specialfunktioner

- 6 program: Eco, Auto, Intensiv, Snabb, Snabb 45°, Favorit
- Försköljning
- 4 specialfunktioner: Home Connect, Shine & Dry, Half Load, VarioSpeedPlus
- Machine Care
- Extra funktioner via Home Connect-appen: HygienePlus, Silence on demand

Teknik

- Home Connect för trådlös styrning via Home Connect-appen på din smartphone eller surfplatta
- Zeolith[®]-torkning
- iQdrive: energisnål och tyst motorteknologi
- Värmeväxlare
- Sensorer: aquaSensor
- doseringsAssistent
- auto All-in-1: automatisk anpassning till diskmedeltyp
- Självrengörande filtersystem i 3-steg med vågformat microfilter
- Innerbehållare i rostfritt stål

Design och komfort

- flex-korgar
- varioDrawer - toppkorg
- 3-stegs rackMatic[®]: höjjusterbar överkorg
- easyGlide hjul i nedersta korgen
- Stopp som förhindrar att den nedesta korgen spårar ur
- 2 fällbara tallriksstöd i överkorgen
- Överkorg: 2 kopphållare i översta korgen
- 2 kopphållare i nederkorgen
- Elektronisk resttidsindikator, tillopp
- Startfördröjning: 1-24 timmar
- glasskyddsteknik

Säkerhet

- aquaStop säkerhetssystem, minimerar vattenskador i köket
- Funktionsspärr för manöverpanelen

Installation

- Mått i cm (H x B x D): 81.5 x 59.8 x 57.3 cm
- Bottenplattans färg Inklusive sockel
- Ångskydd ingår

¹Energiklass på en skala från A till G

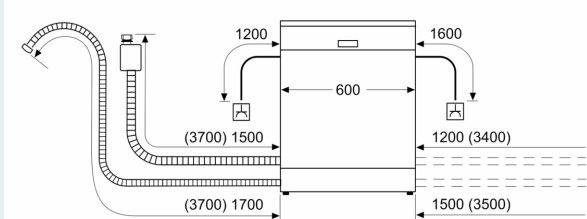
² Energikonsumtion i kWh per 100 cykler (program Eco 50 °C)

³ Vattenkonsumtion i liter per cykel (program Eco 50 °C)

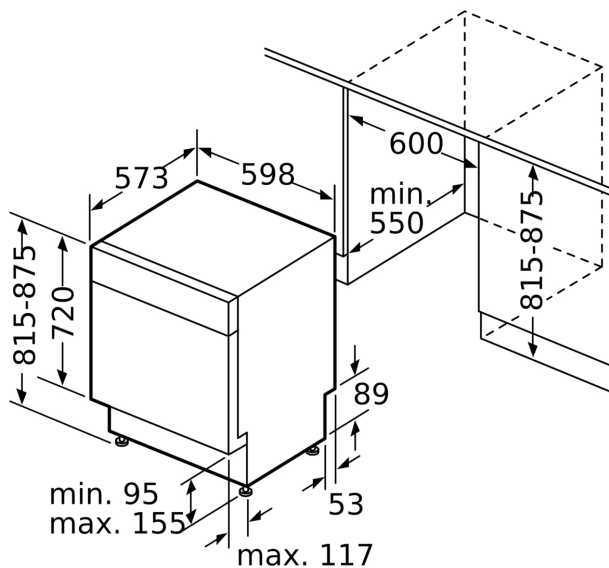
⁴ Programtid Eco 50 °C

**iQ500, Underbyggd diskmaskin,
60 cm, Vit
SN45ZW08CE**

Mått i mm



△ Eluttag
() mått med förlängningssats



Mått i mm