



ECO



Utsettelse



Trommelrengjøring



Hurtigvask

CTM5814V Vaskemaskin

- Nominell kapasitet 8 kg
- Maksimalt sentrifugeringsturtall 1400 o/min
- 15 programmer
- Energieffektivitetsklasse A

En vaskemaskin i premium-design

Denne eksklusive vaskemaskinen med elegant, svart berøringspanel tilbyr en rekke alternativer og programmer. ECO-programmet reduserer vann- og strømforbruket og er dermed et miljøvennlig alternativ. Hvis du er opptatt av bærekraft og design, er dette vaskemaskinen for deg.

Smarte og effektive vaskeprogrammer

Vaskemaskinen har et stort utvalg av programmer som er skreddersydd for vask av klær og tekstiler laget av bomull, syntetiske stoffer, ull og blandede materialer. I tillegg har den spesialprogrammer for flekkfjerning og sportsklær. Hvis du har det travelt, kan du bruke et hurtigprogram på 14 minutter. Med utsettelsesfunksjonen kan du bestemme når vaskemaskinen skal starte.

Renere enn noensinne med trommelrengjøring

Med det smarte trommelrengjøringsprogrammet sørger denne vaskemaskinen for rengjøring på et nytt nivå. Det hindrer ubehagelig lukt, mugg og opphopning av vaskemidler, og holder maskinen frisk og hygienisk, noe som er avgjørende for at klesvasken skal bli helt ren. I tillegg forlenger trommelrengjøringsprogrammet maskinens levetid ved å opprettholde optimal ytelse, noe som gjør maskinen til et ideelt valg for hjemmet ditt.

Tilpass programmer slik at de passer til dine behov

I tillegg til vaskeprogrammene gir vaskemaskinen deg mulighet til manuelt å stille inn temperatur og sentrifugeringsturtall, angi smussnivå og legge til damp eller en ekstra skylling. Denne vaskemaskinen er en fleksibel og pålitelig hjelper for alt som har med klesvask å gjøre.



Produktegenskaper

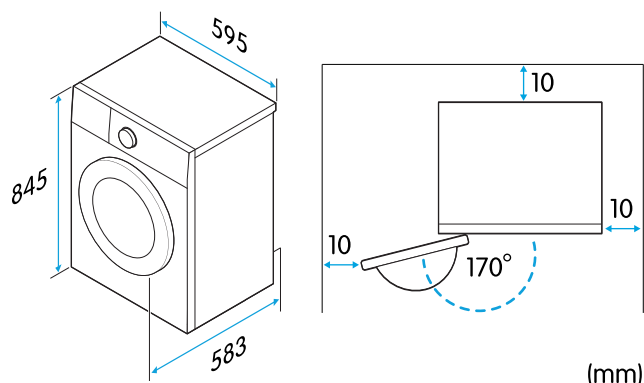
Farge	Hvit
Installering	Frittstående
Mating	Frontmating
Vaskekapasitet	8 kg
Maksimalt sentrifugeringsturtall	1400 o/min
Display	Ja
Automatisk vaskemiddeldispenser	Nei
Forsinket start	Ja
Ekstra skylling	Ja
Dampfunksjon	Ja
Barnesikring	Ja

Tekniske spesifikasjoner

Nettovekt	64 kg
Volum, trommel	55 l
Høyde	845 mm
Bredde	595 mm
Dybde	583 mm
Dørhengsel	Venstre
Lengde på vanninntaksslange	1.8 m
Lengde på vannutløpsslange	1.8 m
Strømtilførsel	220-240 V, 50 Hz
Ledningens lengde, støpseltype	1.8 m, jordet
Nominell strøm	10 A
Nominell effekt	2200 W
Standard vanntrykk	0.1 MPa ~ 1 MPa
Nominell sentrifugeringsstøy	76 dB
Støyklasse, sentrifugering	B
Nominelt gjenværende fuktinnhold etter ECO 40-60-program	53.3 %
Vektet vannforbruk, vask, basert på ECO 40-60-programmet, full last	47 l/syklus
Energieffektivitetsklasse	A
Effektivitetsklasse, sentrifugering	B
Modellidentifikasjon	CTM5814V

Du finner mer informasjon om produktets energieffektivitet på <https://eprel.ec.europa.eu/>. Bruk modellidentifikasjonen til å finne informasjon.

Mål



Informasjonen kan endres. Det kan forekomme utslittede teiler i informasjonen.

Energimerking

