

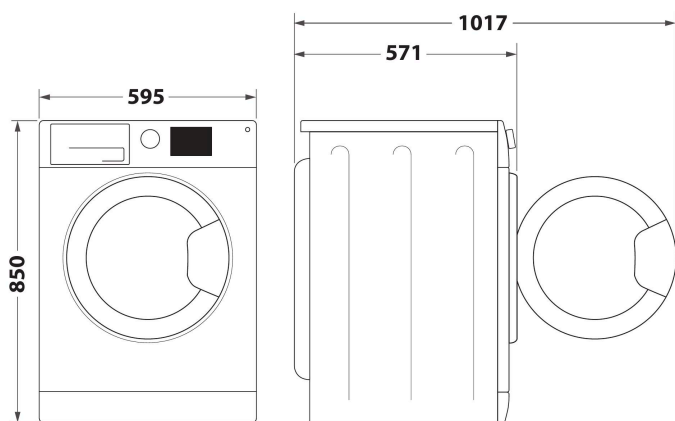
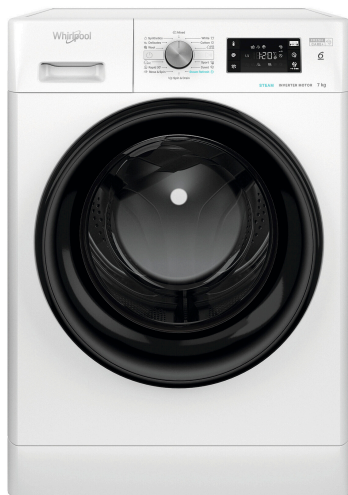
FFB 7469 BV EE

12NC: 859991678820

EAN-kode: 8003437056444

Whirlpool

SENSING THE DIFFERENCE



- Maks. kapasitet: 7,0 kg
- Energiklasse: A
- Maks sentrifugeringshastighet: 1400 rpm
- Sentrifugeringsklasse: B
- 79 dBA - Støyklasse: C
- HvitFinish
- 6TH SENSE-sensorteknologi
- *FreshCare+*
- Utsatt programstart
- Dagligvask/Mix-program 30°, kortprogram
- Daglig 40°
- Dagligvask/Mix-program 40°, kortprogram
- Eco Bomull
- Steam Refresh-program, frisker opp klærne med damp
- Program for blandet tøy
- Program for spesielt store plagg
- Sport

Whirlpool frontmatet vaskemaskin - FFB 7469 BV EE

Denne vaskemaskinen fra Whirlpool har følgende funksjoner: hvit farge. Rask, ressurseffektiv sentrifugehastighet på 1400 omdreininger per minutt. Eksklusiv 6TH SENSE-teknologi som tilpasser innstillingene dynamisk til hver vask, og gir ideell behandling av alle tekstiltyper. 30 minutters lynvask.



6TH SENSE-teknologi

Oppdag perfekt omsorg. 6TH SENSE intelligente sensorer tilpasser ressursforbruk etter mengde og type vask og gir tid, energi og vannoptimalisering



FreshCare+

Hold klærne freshe etter at vaskesyklusen er over. Innovative FreshCare+ tar vare på klærne i maskinen med forsiktige omdreininger og dampbehandling. Det nye FreshCare+ systemet behandler klærne med rolige trommelbevegelser og damp, som lar luft sirkulere i fibre for å holde klærne friske og for å unngå vond lukt. FreshCare+ etterlater garantert friske klær i timesvis etter endt vaskesyklus. FreshCare+ behandlingen eliminerer kilden til vond lukt i klærne i opp til 6 timer etter at vaskesyklusen er over. FreshCare+ er ikke kompatibelt med programmer designet for mer skånsomme vaskeprogrammer og dyner



Steam Refresh

Steam Refresh gjenoppretter friskheten til plaggene dine og unngår unødvendig vasking. Klærne er klare til bruk igjen etter bare 20 minutter. Vaskemaskinen genererer en dampstrøm som trenger inn i fibre, fjerner ubehagelig lukt, roer ned fibre og glatter ut folder på klærne.



SenseInverter Motor

Stille drift. Denne Whirlpool-vaskemaskinens innovative SENSE Invertermotor er utformet for å sikre en langvarig, stille drift. Oppnå både gode resultater, og ekstra fred og ro.



1400 omdr./min.

Fremragende hastighet Denne kombinerte vaskemaskin fra Whirlpool har en sentrifugehastighet på 1400 omdreininger per minutt.



Super energieffektivitet: A

Uovertruffen energieffektivitet. Denne vaskemaskinen fra Whirlpool i energiklasse A gir maksimale energibesparelser.



7 kilos kapasitet

Denne vaskemaskinen fra Whirlpool gir deg 7 kg trommelkapasitet til tøyet ditt.

FFB 7469 BV EE

12NC: 859991678820

EAN-kode: 8003437056444

Whirlpool

SENSING THE DIFFERENCE

PRODUKTINFORMASJON

Produktgruppe	Vaskemaskin
Konstruksjonstype	Frittstående
Avtakbar toppplate	Nei
Type mating	Frontmatet
Hovedfarge på produktet	Hvit
Dørramme	Svart
Dårhåndtak	N/A
Tilkoblingseffekt	1850
Strøm	10
Spenning	220-240
Frekvens	50
Lengden på strømledningen	120
Støpseltype	Schuko
Høyde på produktet	845
Bredde på produktet	595
Dybde på produktet	575
Dybde med 90 graders åpen dør	1017
Nettvekt	67

TEKNISKE SPESIFIKASJONER

Tilkobling	Nei
Automatiske programmer	Ja
Rotasjonshastighet i o/min med 40–60 graders økonomiprogram ved merkekapasitet (EU 2017/1369) - RUNDT	1400
Hopp over sentrifugering	Ja
Balansekontroll	Ja
Type vannbeskyttelsessystem	Nei
Kaldvask	Nei
Fremdriftsindikator	-
Digital nedtellingsindikator	Ja
Mulige startforsinkelser	Kontinuerlig
Startforsinkelse maks.	0
Materiale i vasketank	Plast
Trommolvolum	52
varmt- og kaldtvannsinntak?	Nei
Barnesikring	Ja
Dørhengsel	Venstre

FORBRUK

Maks. kapasitet i antall kg (EU 2017/1369)	7,0
Energieffektivitetsklasse (forskrift (EU) 2017/1369)	A
Vektet energiforbruk i kWh per 100 vaskesykluser med 40–60 graders økonomiprogram (EU 2017/1369)	45
Sentrifugeringseffektivitetsklasse for 40–60 graders økonomiprogram (EU 2017/1369)	B
Rotasjonshastighet i o/min med 40–60 graders økonomiprogram ved merkekapasitet (EU 2017/1369)	1351
Vannforbruk i liter per syklus med økonomiprogram (EU 2017/1369)	45
Energiforbruk i kWh per syklus av eco 40-60-programmet (EU 2017/1369)	0,447
Strømforbruk i hvilemodus (EU 2017/1369)	0,50
Strømforbruk i av-modus (EU 2017/1369)	0,50
Vekta restfuktninhald (D) (EU 2017/1369)	53,0
Varighet for 40–60 graders økonomiprogram i timer og minutter ved merkekapasitet (EU 2017/1369)	205
Klasse for luftbårne akustiske støyutslipp (EU 2017/1369)	C
Luftbårne akustiske støyutslipp (EU 2017/1369)	79

ENERGY

WHIRLPOOL FFB 7469 BV EE

A

45 kWh / 100

7,0 kg **3:25** **45 L**

79 dB

AB CDEFG ABCD

2019/2014